

# Kezelési útmutató

## CUY52

Szilárdtest referencia és kalibrálóedény CUS52D  
zavarosságérzékelőhöz









# Tartalomjegyzék









<b>1</b>	<b>Néhány szó erről a dokumentumról .....</b>	<b>4</b>
1.1	Biztonsági információk .....	4
1.2	Szimbólumok .....	4
1.3	Dokumentáció .....	5
<b>2</b>	<b>Alapvető biztonsági utasítások .....</b>	<b>5</b>
2.1	A személyzetre vonatkozó követelmények .....	5
2.2	Rendeltetésszerű használat .....	5
2.3	Munkahelyi biztonság .....	5
2.4	Üzembiztonság .....	5
2.5	Termékbiztonság .....	6
<b>3</b>	<b>Átvétel és termékazonosítás .....</b>	<b>6</b>
3.1	Átvétel .....	6
3.2	Termékazonosítás .....	6
3.3	A csomag tartalma .....	7
<b>4</b>	<b>Felszerelés .....</b>	<b>8</b>
4.1	Méretek .....	8
<b>5</b>	<b>Üzembe helyezés .....</b>	<b>11</b>
5.1	Szilárdtest referencia .....	11
5.2	Nagy kalibrálóedény .....	12
5.3	Kis kalibrálóedény .....	13
<b>6</b>	<b>Karbantartás .....</b>	<b>14</b>
6.1	Szilárdtest referencia .....	14
6.2	Kalibrálóedény .....	14
<b>7</b>	<b>Javítás .....</b>	<b>14</b>
7.1	Általános megjegyzések .....	14
7.2	Pótalkatrészek .....	15
7.3	Visszaküldés .....	15
7.4	Ártalmatlanítás .....	15
<b>8</b>	<b>Műszaki adatok .....</b>	<b>16</b>
8.1	Működési jellemzők .....	16
8.2	Környezet .....	16
8.3	Műszaki felépítés .....	16
	<b>Tárgymutató .....</b>	<b>17</b>

# 1 Néhány szó erről a dokumentumról



## 1.1 Biztonsági információk

Információstruktúra	Jelentés
 <b>VESZÉLY</b> <b>Okok (/következmények)</b> Ha szükséges, a meg nem felelés következményei (ha releváns) <ul style="list-style-type: none"> <li>▶ Korrekciós intézkedés</li> </ul>	Ez a szimbólum veszélyes helyzetre figyelmezteti Önt. A veszélyes helyzet el nem kerülése végzetes vagy súlyos sérülést eredményez.
 <b>FIGYELMEZTETÉS</b> <b>Okok (/következmények)</b> Ha szükséges, a meg nem felelés következményei (ha releváns) <ul style="list-style-type: none"> <li>▶ Korrekciós intézkedés</li> </ul>	Ez a szimbólum veszélyes helyzetre figyelmezteti Önt. A veszélyes helyzet el nem kerülése végzetes vagy súlyos sérülést eredményezhet.
 <b>VIGYÁZAT</b> <b>Okok (/következmények)</b> Ha szükséges, a meg nem felelés következményei (ha releváns) <ul style="list-style-type: none"> <li>▶ Korrekciós intézkedés</li> </ul>	Ez a szimbólum veszélyes helyzetre figyelmezteti Önt. A helyzet el nem kerülése könnyebb vagy súlyosabb sérüléshez vezethet.
 <b>ÉRTESÍTÉS</b> <b>Ok/helyzet</b> Ha szükséges, a meg nem felelés következményei (ha releváns) <ul style="list-style-type: none"> <li>▶ Művelet/megjegyzés</li> </ul>	Ez a szimbólum olyan helyzetekre figyelmeztet, amelyek anyagi károkhoz vezethetnek.

## 1.2 Szimbólumok

	További információk, tippek
	Megengedett
	Ajánlott
	Nem megengedett vagy nem ajánlott
	Hivatkozás az eszköz dokumentációjára
	Oldalra való hivatkozás
	Ábrára való hivatkozás
	Adott lépés eredménye

### 1.2.1 Az eszközön lévő szimbólumok

	Az ilyen jelöléssel ellátott termékeket ne selejtezze szelektálatlan kommunális hulladékként. Ehelyett az ilyen hulladékot küldje vissza a gyártó számára, az alkalmazandó feltételekkel történő ártalmatlanítás céljából.
	Hivatkozás az eszköz dokumentációjára

## 1.3 Dokumentáció

A jelen Használati útmutatót kiegészítő alábbi kézikönyvek megtalálhatók az interneten lévő termékoldalakon:



Műszaki információk: CUY52, TI01154C

# 2 Alapvető biztonsági utasítások

## 2.1 A személyzetre vonatkozó követelmények

- A mérőrendszer felszerelését, üzembe helyezését, üzemeltetését és karbantartását csak szakképzett műszaki személyzet végezheti el.
- A műszaki személyzetnek az adott tevékenységek elvégzésére vonatkozó meghatalmazást kell kapnia a létesítmény üzemeltetőjétől.
- Az elektromos csatlakoztatást csak villanyszerelő végezheti el.
- A műszaki szakembereknek el kell olvasniuk és meg kell érteniük a jelen Használati útmutatót, és be kell tartaniuk az abban foglalt utasításokat.
- A mérési pontban fellépő hibákat csak meghatalmazással rendelkező és speciálisan képzett személyzet javíthatja ki.



A mellékelt Használati útmutatóban nem ismertetett javítások csak közvetlenül a gyártó telephelyén vagy a szakszerviz által végezhetőek.

## 2.2 Rendeltetésszerű használat

A CUY52 szilárdtest referenciát és/vagy kalibrálóedényt a CUS52D zavarosságérzékelőhöz tervezték.

A rendeltetésszerűtől eltérő használat veszélyezteti mások és a mérőrendszer biztonságát. Ezért semmilyen más felhasználás nem megengedett.

A gyártó nem felel a nem megfelelő vagy nem rendeltetésszerű használatból eredő károkért.

## 2.3 Munkahelyi biztonság

Ön, mint felhasználó felelős a következő biztonsági feltételek teljesítéséért:

- Beépítési útmutató
- Helyi szabványok és előírások
- Robbanásvédelmi előírások

## 2.4 Üzembiztonság

**A teljes mérési pont üzembe helyezése előtt:**

1. Ellenőrizze, hogy minden csatlakozás megfelelő-e.
2. Ellenőrizze az elektromos vezetékek és a csőcsatlakozások sértetlenségét.
3. Sérült terméket ne működtessen, és biztosítsa a véletlen indítás ellen.

4. A sérült termékekre címkézze fel, hogy hibásak.

### **Működés közben:**

- ▶ Ha a hibákat nem lehet helyrehozni, helyezze a termékeket üzemen kívül és biztosítsa a véletlen indítás ellen.

## **2.5 Termékbiztonság**

A terméket úgy alakították ki, hogy megfeleljen a legmodernebb biztonsági követelményeknek, tesztelték, és biztonságosan üzemeltethető állapotban hagyta el a gyárat. Megfelel a vonatkozó jogszabályoknak és a nemzetközi szabványoknak.

# **3 Átvétel és termékazonosítás**

## **3.1 Átvétel**

1. Ellenőrizze, hogy a csomagolás sértetlen-e.
  - ↳ A csomagolás bármilyen sérülése esetén értesítse a szállítót. A probléma megoldásáig tartsa meg a sérült csomagolást.
2. Ellenőrizze, hogy a tartalom sértetlen-e.
  - ↳ A csomag tartalmának bármilyen sérülése esetén értesítse a szállítót. A probléma megoldásáig tartsa meg a sérült árut.
3. Ellenőrizze, hogy a csomag hiánytalan-e.
  - ↳ Hasonlítsa össze a szállítási dokumentumokat a megrendeléssel.
4. Tároláshoz és szállításhoz oly módon csomagolja be a készüléket, hogy az megbízható védelmet nyújtson az ütődések és a nedvesség hatásaival szemben.
  - ↳ Az eredeti csomagolás nyújtja a legjobb védelmet. Ügyeljen az engedélyezett környezeti feltételeknek való megfelelésre.

Ha bármilyen kérdése van, forduljon a szállítóhoz vagy a helyi értékesítési központhoz.

## **3.2 Termékazonosítás**

### **3.2.1 Adattábla**

Az adattáblán az alábbi információk található az eszközről:

- A gyártó azonosítása
  - Bővített rendelési kód
  - Sorozatszám
  - Biztonsági információk és figyelmeztetések
- ▶ Hasonlítsa össze az adattáblán szereplő adatokat a megrendeléssel.

### 3.2.2 A termék azonosítása

#### Termékoldal

[www.endress.com/CUY52](http://www.endress.com/CUY52)

#### A rendelési kód értelmezése

A termék rendelési kódja és sorozatszáma a következő helyeken található:

- Az adattáblán
- A szállítási iratokban

#### A termékkel kapcsolatos információk beszerzése

1. Lépjen a [www.endress.com](http://www.endress.com) oldalra.
2. Oldalkeresés (nagyítóüveg szimbólum): Írjon be egy érvényes sorozatszámot.
3. Keresés (nagyítóüveg).
  - ↳ A termékszerkezet egy felugró ablakban jelenik meg.
4. Kattintson a termék áttekintésére.
  - ↳ Megnyílik egy új ablak. Ebben töltheti ki a készülékre vonatkozó információkat, beleértve a termékdokumentációt is.

#### Gyártó címe

Endress+Hauser Conducta GmbH+Co. KG  
Dieselstraße 24  
70839 Gerlingen  
Németország

### 3.3 A csomag tartalma

A csomag tartalma magában foglalja:

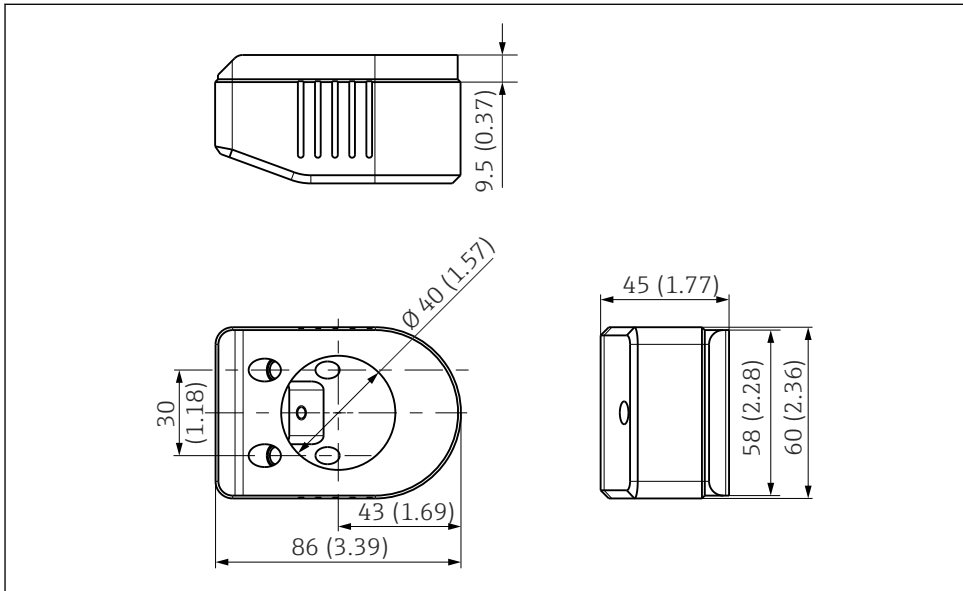
- A megrendelt változat szerinti szilárdtest referencia és/vagy kalibrálóedény
- Használati útmutató CUY52

Ha bármilyen kérdése van, forduljon a szállítóhoz vagy a helyi értékesítési központhoz.

## 4 Felszerelés

### 4.1 Méretek

#### 4.1.1 Szilárdtest referencia

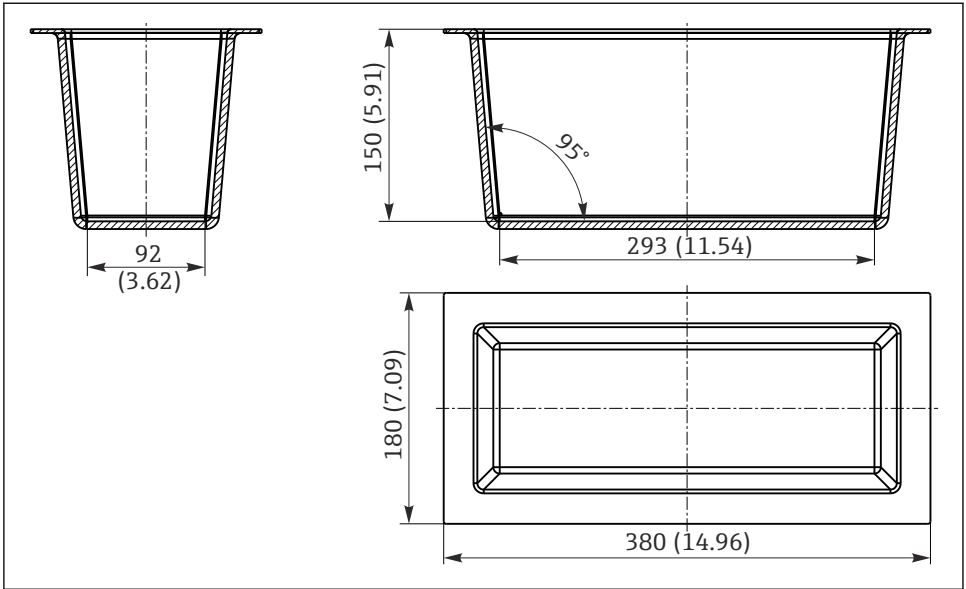


A0030821

1 Méretek mm-ben (inchben)



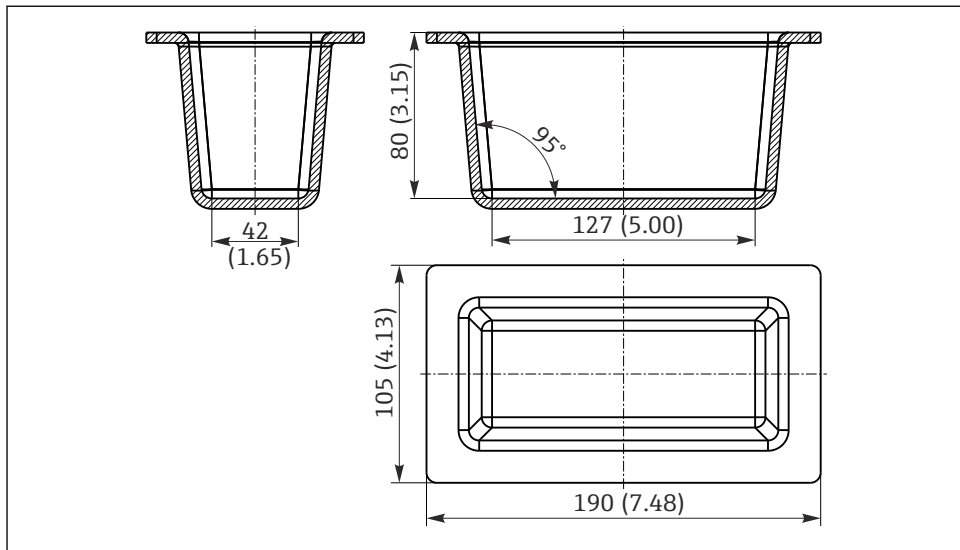
### 4.1.2 Nagy kalibrálóedény



A0051238

2 Méretek mm-ben (inchben)

### 4.1.3 Kis kalibrálóedény

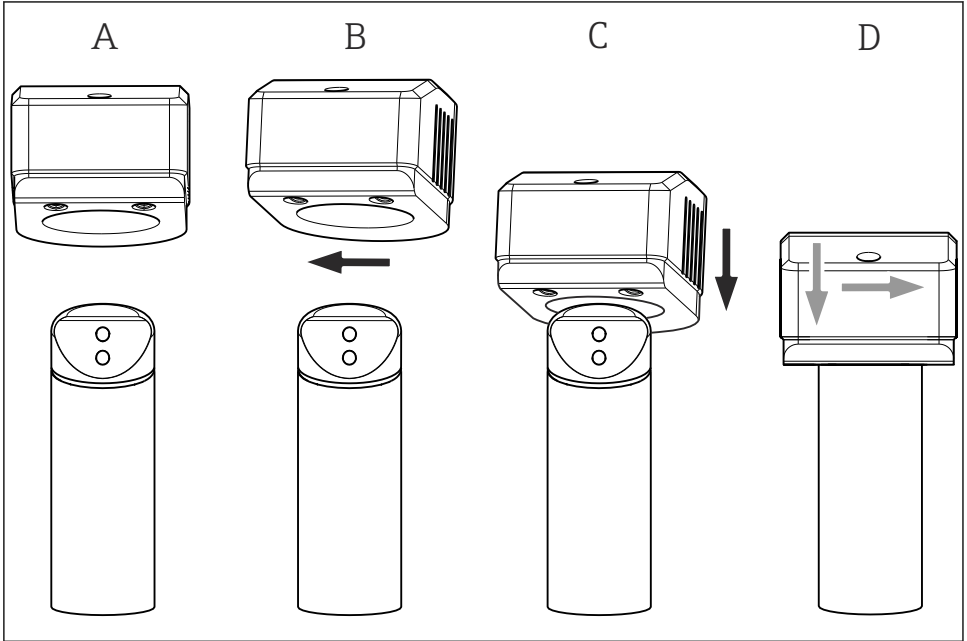


A0051237

3 Méretek mm-ben (inchben)

## 5 Üzembe helyezés

### 5.1 Szilárdtest referencia



A0030842

☒ 4 A szilárdtest referencia felszerelése az érzékelőre

Előkészület:

1. Tisztítsa meg az érzékelőt.
2. Rögzítse az érzékelőt (pl. egy laborállvány segítségével).
3. Enyhén forgassa el a szilárdtest referenciát (→ ☒ 4, B), finoman helyezze rá az érzékelőre (C).
4. Csúsztassa a szilárdtest referenciát a végállásig (D).

Funkció-ellenőrzés:

1. Engedélyezze a gyári kalibrálást a távadón.
2. Olvassa ki a mért értéket a távadón (a jelszűrés beállításaitól függően a helyes mért érték megjelenése 2–25 másodpercet vehet igénybe).

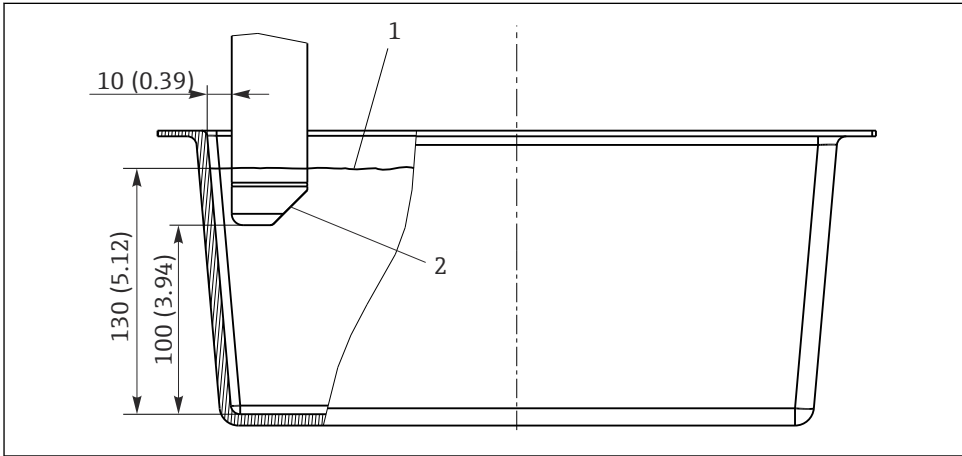
3. Hasonlítsa össze a mért értéket a szilárdtest referencián feltüntetett referenciaértékkel.
- ↳ Az érzékelő akkor működik helyesen, ha az érték eltérése a feltüntetett tolerancián belül van.

**i** Ha aktivál egy kalibrációs adatrekordot, az eltérő mért értékeket fog eredményezni. Ezért mindig a gyári kalibrálást (formazin) válassza, amikor a működést a szilárdtest referenciával ellenőrzi.

## 5.2 Nagy kalibrálóedény

A nagy kalibrálóedény alacsony zavarossági tartományban (< 200 FNU) történő mérésekhez vagy kalibrálási műveletekhez ajánlott. A kialakítás és az anyagválasztás lehetővé teszi a falhatások nélküli méréseket. A kalibrálóedény ezért az érzékelő ultratiszta vízzel történő kalibrálására/beállítására használható.

A falhatások okozta mérési hibák elkerülése érdekében az érzékelőt a következőképpen helyezze el:



A0051239

**5** Érzékelő helyzete, méretek mm-ben (inch)

Javaslatok a laboratóriumi állványhoz:

Az állvány hossza:	250 mm (9.84 in), 12 mm (0.47 in) átmérő
Állványlemez:	300 x 150 x 15 mm, elöl furattal
Univerzális állványbilincs:	Rozsdamentes acél, fesztáv 0 ... 80 mm (0 ... 3.14 in)

## 5.3 Kis kalibrálóedény

### ▲ FIGYELMEZTETÉS

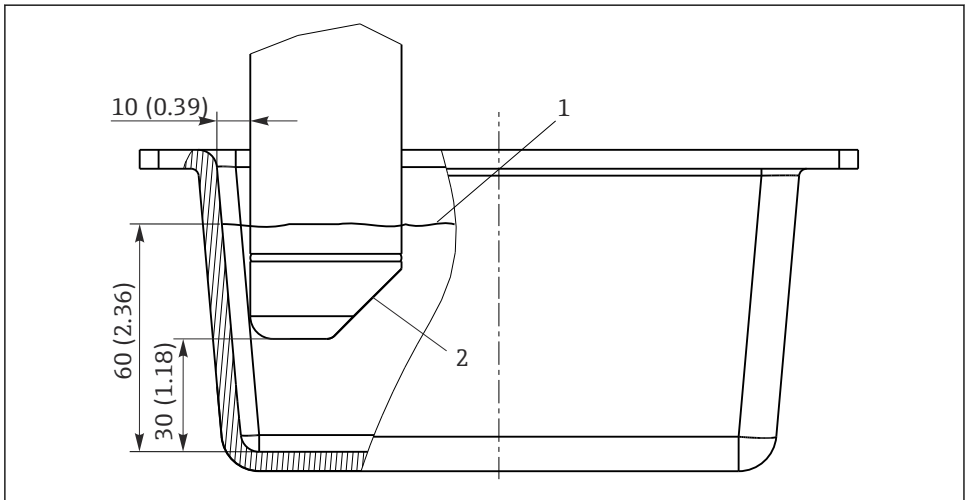
#### A formazin rákkeltő

Belélegezve vagy bőrrel érintkezve túlérzékenységet okozhat!

- ▶ Ne nyelje le.
- ▶ Ne lélegezze be a gőzt/aeroszolt.
- ▶ Kerülje a szembe és bőrre jutást.
- ▶ Viseljen védőszemüveget és védőkesztyűt.
- ▶ Baleset vagy rosszullet esetén forduljon orvoshoz.

A kis kalibrálóedényt nagyobb zavarosságú (200-1000 FNU) folyadékok mérésére vagy kalibrálási műveleteihez ajánljuk. Használjon formazin sztenderdek az ISO 7027 szerinti kalibráláshoz.

A falhatások okozta mérési hibák elkerülése érdekében az érzékelőt a következőképpen helyezze el:



A0051241

6 Érzékelő helyzete, méretek mm-ben (inch)

Keverje meg a folyadékot egy mágneses keverővel, hogy biztosítsa a közeg homogenitását. Helyezze a keverőt a lehető legtávolabb az érzékelőtől.

Javaslatok a laboratóriumi állványhoz:

Az állvány hossza: 250 mm (9.84 in), 12 mm (0.47 in) átmérő

Állványlemez: 300 x 150 x 15 mm, elől furattal

Univerzális állványbilincs: Rozsdamentes acél, feszítáv 0 ... 80 mm (0 ... 3.14 in)



Javaslatok a mágneses keverőhöz:

Motor teljesítmény, kimenet:	9 W
Sebességtartomány:	0/50 – 150 ford./perc
Keverő hossza:	80 mm (3.14 in)
H <sub>2</sub> O keverési térfogat:	Max. 20 l (5.28 gal)

## 6 Karbantartás

### 6.1 Szilárdtest referencia

A szilárdtest referencia egy optikai műszer, és ennek megfelelően kell kezelni. Tárolja a szilárdtest referenciát az eredeti csomagolásban, portól és nedvességtől védve.

 **Javaslat:** kétévente küldje vissza a szilárdtest referenciát karbantartás céljából →  15.

### 6.2 Kalibrálóedény

Minden használat után tisztítsa meg a kalibrálóedényeket. Az edények környezeti hatásokkal szembeni védelme érdekében az eredeti csomagolásban tárolja őket portól és fénytől védett helyen.

## 7 Javítás

### 7.1 Általános megjegyzések

A javítási és átalakítási koncepció a következőket írja elő:

- A termék moduláris felépítésű
- A pótalkatrészek készletekbe vannak csoportosítva, amelyek tartalmazzák a készlethez kapcsolódó utasításokat
- Csak a gyártótól származó eredeti pótalkatrészeket használjon
- A javításokat a gyártó szervizrészege vagy képzett felhasználók végzik
- A tanúsított eszközök csak a gyártó szervizrészegeiben vagy a gyárban alakíthatók át más tanúsított eszközverziókká
- Tartsa be a vonatkozó szabványokat, a nemzeti szabályozásokat, az Ex dokumentációban (XA) foglaltakat és a tanúsítványokat

1. A javítást a készlethez tartozó utasításoknak megfelelően végezze el.
2. Dokumentálja a javítást és az átalakítást, és azt írja/írassa be az életcikluskezelő eszközbe (W@M).

## 7.2 Pótalkatrészek

A pillanatnyilag kiszállítás céljából rendelkezésre álló pótalkatrészek megtalálhatók a weboldalon:

<https://portal.endress.com/webapp/SparePartFinder>

- ▶ Pótalkatrészek megrendelésekor hivatkozzon a készülék sorozatszámára.

## 7.3 Visszaküldés

Amennyiben a termék javítást vagy gyári kalibrálást igényelne, illetve ha nem megfelelő terméket rendeltek vagy szállítottak, a terméket vissza kell küldeni a gyártó részére. ISO-tanúsítvánnyal rendelkező céggént, valamint a törvényi előírások értelmében, az Endress+Hauser köteles bizonyos eljárások betartására, olyan visszaküldött termékek kezelése során, amelyek kapcsolatba kerültek a közeggel.

Az eszköz gyors, biztonságos és szakszerű visszaküldése érdekében:

- ▶ Az eljárással és az általános feltételekkel kapcsolatos információkért látogasson el a [www.endress.com/support/return-material](http://www.endress.com/support/return-material) weboldalra.

## 7.4 Ártalmatlanítás



Ha azt az elektromos és elektronikus berendezések (WEEE) hulladékairól szóló 2012/19/EU irányelv előírja, a terméket a megadott szimbólummal kell megjelölni a WEEE hulladékok szelektálatlan háztartási hulladékként való ártalmatlanításának minimalizálása érdekében. Az ilyen jelöléssel ellátott termékeket ne selejtezze szelektálatlan kommunális hulladékként. Ehelyett az ilyen hulladékot küldje vissza a gyártó számára, az alkalmazandó feltételekkel történő ártalmatlanítás céljából.

## 8 Műszaki adatok

### 8.1 Működési jellemzők

#### 8.1.1 Szilárdtest referencia

Kb.  $4,0 \pm 1,5$  FNU/NTU

### 8.2 Környezet

#### 8.2.1 Környezeti hőmérséklet

0 ... 55 °C (32 ... 131 °F)

#### 8.2.2 Tárolási hőmérséklet

0 ... 60 °C (32 ... 140 °F) az eredeti csomagolásban

### 8.3 Műszaki felépítés

#### 8.3.1 Méretek

→  8

#### 8.3.2 Súly

Kalibrálóedény, nagy: Kb. 512 g

Kalibrálóedény, kicsi: Kb. 136 g

Szilárdtest referencia: Kb. 232 g

#### 8.3.3 Anyagok

Kalibrálóedények: ABS fekete

Szilárdtest referencia: POM fekete



# Tárgymutató

## A

A csomag tartalma . . . . .	7
A személyzetre vonatkozó követelmények . . . . .	5
A termék azonosítása . . . . .	7
Adattábla . . . . .	6
Anyagok . . . . .	16
Ártalmatlanítás . . . . .	15
Átvétel . . . . .	6

## B

Biztonság	
Munkahelyi biztonság . . . . .	5
Termék . . . . .	6
Üzemelés . . . . .	5
Biztonsági információk . . . . .	4
Biztonsági utasítások . . . . .	5

## D

Dokumentáció . . . . .	5
------------------------	---

## F

Felszerelés . . . . .	8
-----------------------	---

## H

Használat . . . . .	5
---------------------	---

## J

Javítás . . . . .	14
-------------------	----

## K

Kis kalibrálóedény . . . . .	13
Környezet . . . . .	16
Környezeti hőmérséklet . . . . .	16

## M

Maintenance (karbantartás) . . . . .	14
Méretek . . . . .	16
Munkahelyi biztonság . . . . .	5
Működési jellemzők . . . . .	16
Műszaki adatok	
Környezet . . . . .	16
Működési jellemzők . . . . .	16
Műszaki felépítés . . . . .	16
Műszaki felépítés . . . . .	16

## N

Nagy kalibrálóedény . . . . .	12
-------------------------------	----

## P

Pótalkatrészek . . . . .	15
--------------------------	----

## R

Redeltetésszerű használat . . . . .	5
-------------------------------------	---

## S

Súly . . . . .	16
----------------	----

## SZ

Szilárdtest referencia . . . . .	11
Szimbólumok . . . . .	4

## T

Tárolási hőmérséklet . . . . .	16
Termékbiztonság . . . . .	6

## Ü

Üzembe helyezés . . . . .	11
Üzembiztonság . . . . .	5

## V

Visszaküldés . . . . .	15
------------------------	----







71640882

[www.addresses.endress.com](http://www.addresses.endress.com)

---