

Brukerveiledning

CUY52

Fastformreferanse og kalibreringsbeholder for
CUS52D-turbiditetssensor







Innholdsfortegnelse









1	Dokumentinformasjon	4
1.1	Sikkerhetsinformasjon	4
1.2	Symboler	4
1.3	Dokumentasjon	5
2	Grunnleggende sikkerhetsanvisninger	5
2.1	Krav til personalet	5
2.2	Tiltenkt bruk	5
2.3	Sikkerhet på arbeidsplassen	5
2.4	Driftssikkerhet	5
2.5	Produktsikkerhet	6
3	Mottakskontroll og produktidentifisering	6
3.1	Mottakskontroll	6
3.2	Produktidentifisering	6
3.3	Leveringsinnhold	7
4	Montering	8
4.1	Mål	8
5	Idriftsetting	11
5.1	Fastformreferanse	11
5.2	Stor kalibreringsbeholder	12
5.3	Liten kalibreringsbeholder	13
6	Vedlikehold	14
6.1	Fastformreferanse	14
6.2	Kalibreringsbeholdere	14
7	Reparasjon	14
7.1	Generelle merknader	14
7.2	Reservedeler	14
7.3	Retur	15
7.4	Kassering	15
8	Tekniske data	16
8.1	Ytelseegenskaper	16
8.2	Miljø	16
8.3	Mekanisk utførelse	16
	Stikkordsregister	17

1 Dokumentinformasjon


1.1 Sikkerhetsinformasjon


Informasjonsstruktur	Betydning
<p> FARE</p> <p>Årsaker (/konsekvenser) Om nødvendig, konsekvenser av avvik (eventuelt)</p> <ul style="list-style-type: none"> ▶ Avhjelpende tiltak 	<p>Dette symbolet varsler deg om en farlig situasjon.</p> <p>Hvis du ikke unngår den farlige situasjonen, vil den føre til en dødelig eller alvorlig personskade.</p>
<p> ADVARSEL</p> <p>Årsaker (/konsekvenser) Om nødvendig, konsekvenser av avvik (eventuelt)</p> <ul style="list-style-type: none"> ▶ Avhjelpende tiltak 	<p>Dette symbolet varsler deg om en farlig situasjon.</p> <p>Hvis du ikke unngår den farlige situasjonen, kan den føre til en dødelig eller alvorlig personskade.</p>
<p> FORSIKTIG</p> <p>Årsaker (/konsekvenser) Om nødvendig, konsekvenser av avvik (eventuelt)</p> <ul style="list-style-type: none"> ▶ Avhjelpende tiltak 	<p>Dette symbolet varsler deg om en farlig situasjon.</p> <p>Hvis denne situasjonen ikke unngås, kan den føre til mindre eller mer alvorlige personskader.</p>
<p> LES DETTE</p> <p>Årsak/situasjon Om nødvendig, konsekvenser av avvik (eventuelt)</p> <ul style="list-style-type: none"> ▶ Tiltak/merknad 	<p>Dette symbolet varsler deg om situasjoner som kan resultere i skade på eiendom.</p>

1.2 Symboler

	Tilleggsinformasjon, tips
	Tillatt
	Anbefalt
	Ikke tillatt eller ikke anbefalt
	Henvvisning til enhetsdokumentasjon
	Henvvisning til side
	Henvvisning til grafikk
	Resultat av et enkelttrinn

1.2.1 Symboler på enheten

 Ikke kasser produkter med denne merkingen som usortert husholdningsavfall. Returner dem heller til produsenten for kassering under gjeldende vilkår.

 Henvvisning til enhetsdokumentasjon

1.3 Dokumentasjon

De følgende håndbøkene utfyller opplysningene i denne bruksanvisningen, og finnes på produktsidene på Internett:



Teknisk informasjon CUY52, TI01154C

2 Grunnleggende sikkerhetsanvisninger

2.1 Krav til personalet

- Installasjon, idriftsetting, drift og vedlikehold av målesystemet kan bare utføres av spesielt kvalifisert teknisk personale.
- Det tekniske personalet må være autorisert av anleggsoperatøren til å utføre de angitte aktivitetene.
- Den elektriske tilkoblingen kan bare utføres av en elektrotekniker.
- Det tekniske personalet må ha lest og forstått denne bruksanvisningen og må følge informasjonen den inneholder.
- Feil ved målepunktet kan bare rettes av autorisert og spesielt kvalifisert personale.



Reparasjoner ikke beskrevet i den medfølgende bruksanvisningen må bare utføres direkte på produsentstedet eller av serviceorganisasjonen.

2.2 Tiltenkt bruk

CUY52, fastformreferanse og/eller kalibreringsbeholder er utviklet for CUS52D-turbiditetssensor.

All annen bruk enn det som er tiltenkt, vil være en sikkerhetsrisiko for personalet og målesystemet. Derfor er all annen bruk forbudt.

Produsenten er ikke ansvarlig for skade som oppstår på grunn av feil eller ikke-tiltenkt bruk.

2.3 Sikkerhet på arbeidsplassen

Som bruker er du ansvarlig for å overholde følgende sikkerhetsvilkår:

- Installasjonsretningslinjer
- Lokale standarder og bestemmelser
- Bestemmelser for eksplosjonsvern

2.4 Driftssikkerhet

Før idriftsetting av hele målepunktet:

1. Kontroller at alle tilkoblinger er riktige.
2. Påse at elektriske kabler og slangetilkoblinger er uskadede.
3. Ikke bruk skadede produkter, og beskytt dem mot utilsiktet drift.
4. Merk skadede produkter som defekte.

Under drift:

- ▶ Hvis feil ikke kan rettes:
 - ta produkter ut av drift og beskytte dem mot utilsiktet drift.

2.5 Produktsikkerhet

Produktet er utformet for å oppfylle moderne sikkerhetskrav, har blitt testet og sendt fra fabrikk i en driftsikker tilstand. Relevante bestemmelser og internasjonale standarder er overholdt.

3 Mottakskontroll og produktidentifisering

3.1 Mottakskontroll

1. Kontroller at emballasjen er uskadet.
 - ↳ Varsle leverandøren om eventuell skade på emballasjen.
Ta vare på den skadde emballasjen til problemet er løst.
2. Kontroller at innholdet er uskadet.
 - ↳ Varsle leverandøren om eventuell skade på innholdet.
Ta vare på de skadde varene til problemet er løst.
3. Kontroller at leveransen er fullstendig, og at ingenting mangler.
 - ↳ Sammenlign pakksedlene med bestillingen.
4. Emballer produktet for lagring og transport på en slik måte at det er beskyttet mot støt og fukt.
 - ↳ Originalemballasjen gir den beste beskyttelsen.
Overhold de tillatte omgivelsesvilkårene.

Hvis du lurer på noe, må du kontakte leverandøren eller ditt lokale salgssenter.

3.2 Produktidentifisering

3.2.1 Typeskilt

Typeskiltet gir deg følgende informasjon om enheten:

- Produsentidentifisering
 - Utvidet bestillingskode
 - Serienummer
 - Sikkerhetsinformasjon og advarsler
- ▶ Sammenlign informasjonen på typeskiltet med bestillingen.

3.2.2 Identifisere produktet

Produktside

www.endress.com/CUY52

Tolkning av bestillingskoden

Bestillingskoden og serienummeret for produktet finnes på følgende steder:

- På typeskiltet
- På pakksedlene

Oppnå informasjon om produktet

1. Gå til www.endress.com.
2. Sidesøk (forstørrelsesglass-symbol): Angi gyldig serienummer.
3. Søk (forstørrelsesglass).
 - ↳ Produktstrukturen vises i et hurtigvindu.
4. Klikk på produktoversikten.
 - ↳ Det åpnes et nytt vindu. Her legger du inn informasjon om enheten, inklusive produktdokumentasjon.

Produsentens adresse

Endress+Hauser Conducta GmbH+Co. KG
Dieselstraße 24
70839 Gerlingen
Tyskland

3.3 Leveringsinnhold

Leveringen omfatter:

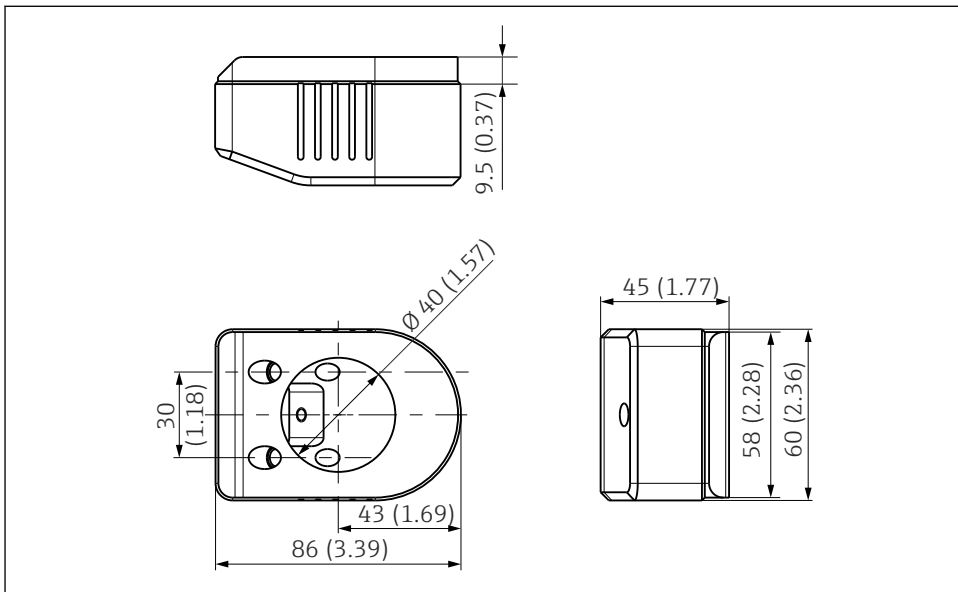
- Fastformreferansen og/eller kalibreringsbeholderen i bestilt versjon
- Bruksanvisning CUY52

Hvis du lurer på noe, må du kontakte leverandøren eller ditt lokale salgssenter.

4 Montering

4.1 Mål

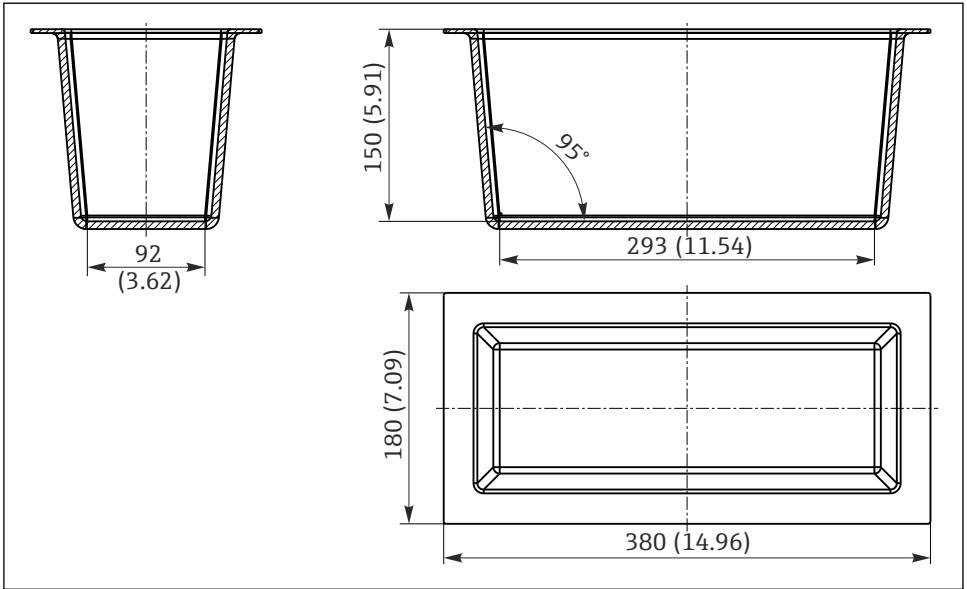
4.1.1 Fastformreferanse



A0030821

1 Mål i mm (in)

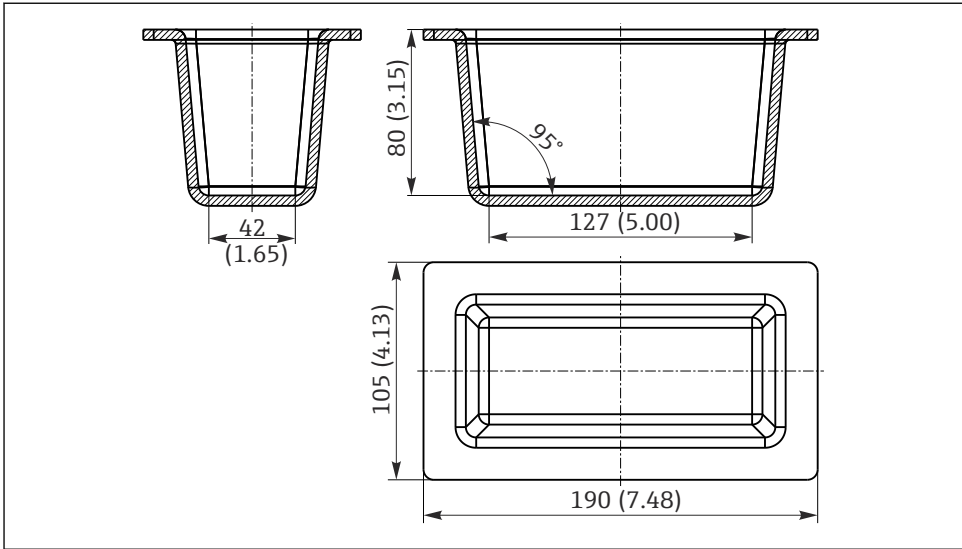
4.1.2 Stor kalibreringsbeholder



A0051238

2 Mål i mm (in)

4.1.3 Liten kalibreringsbeholder

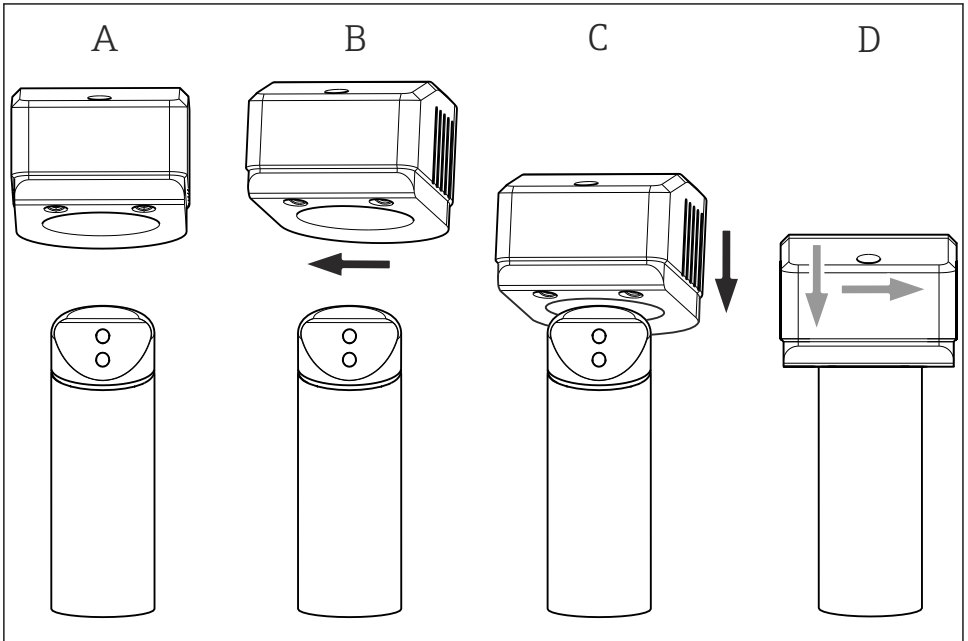


A0051237

3 Mål i mm (in)

5 Idriftsetting

5.1 Fastformreferanse



A0030842

4 Feste fastformreferansen på sensoren

Klargjøring:

1. Rengjør sensoren.
2. Fest sensoren på plass (f.eks. med et laboratoriestativ).
3. Drei litt på fastformreferansen (→ 4, B), og fest den forsiktig på sensoren (C).
4. Skyv fastformreferansen inn i sluttposisjonen (D).

Funksjonskontroll:

1. Aktiver fabrikkkalibreringen på giveren.
2. Les den målte verdien på giveren (avhengig av signalfilterinnstillingene kan det ta 2 til 25 sekunder før riktig måleverdi vises).

3. Sammenlign måleverdien med referanseverdien på fastformreferansen.

↳ Sensoren fungerer riktig dersom verdiavviket er innenfor den angitte toleransen.

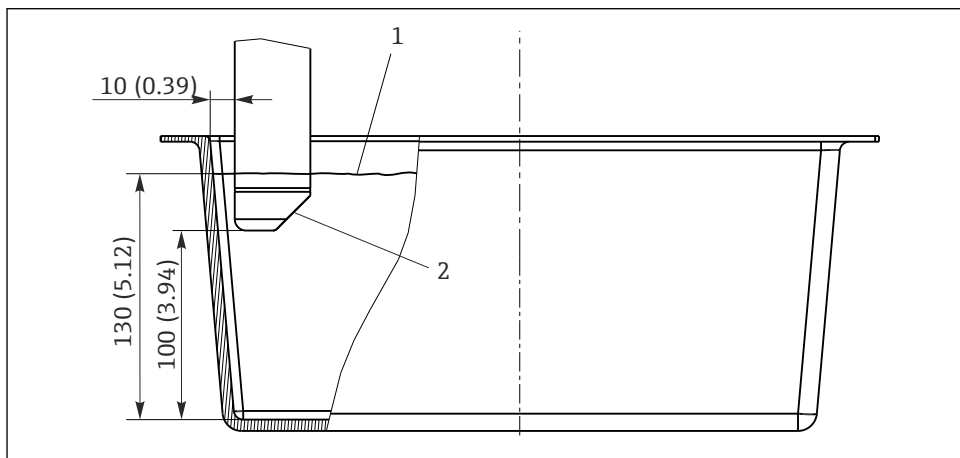


Dersom du aktiverer en kalibreringsdataoppføring, vil det resultere i andre måleverdier. Velg derfor alltid fabrikkkalibreringen (formazin) når du kontrollerer funksjonsevne med fastformreferansen.

5.2 Stor kalibreringsbeholder

Den store kalibreringsbeholderen er anbefalt for målinger eller kalibreringsoperasjoner i det lave turbiditetsområdet (< 200 FNU). Utformingen og materialvalget muliggjør målinger uten veggeffekter. Kalibreringsbeholderen kan derfor brukes til å kalibrere/justere sensoren med ultrarent vann.

Plasser sensoren slik for å unngå målefeil på grunn av veggeffekter:



5 Sensorposisjon, mål i mm (in)

Anbefalinger for laboratoriestativ:

Lengde på stativ:

250 mm (9.84 in), 12 mm (0.47 in) diameter

Stativplate:

300 x 150 x 15 mm med borehull foran

Universell stativklemme:

Rustfritt stål, spennvidde 0 – 80 mm (0 – 3.14 in)

5.3 Liten kalibreringsbeholder

⚠ ADVARSEL

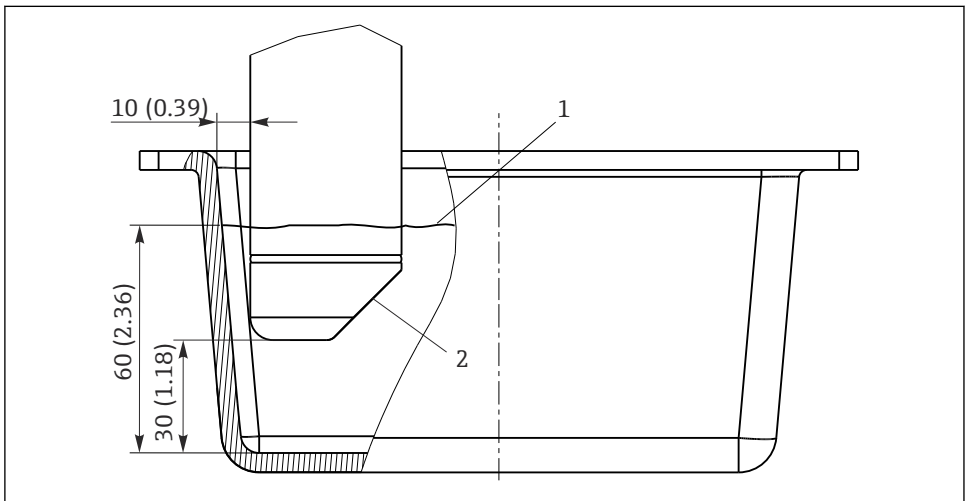
Formazin er kreftfremkallende

Kan forårsake sensibilisering ved innånding eller hudkontakt.

- ▶ Må ikke svelges.
- ▶ Damp/aerosol må ikke inhaleres.
- ▶ Unngå kontakt med øyne og hud.
- ▶ Bruk vernebriller og vernehansker.
- ▶ Kontakt lege dersom det oppstår en ulykke eller dersom du føler deg dårlig.

Den lille kalibreringsbeholderen er anbefalt for målinger eller kalibreringsoperasjoner for væsker med høyere turbiditet (200 til 1000 FNU). Bruk formazinstandarder for kalibreringer i samsvar med ISO 7027.

Plasser sensoren slik for å unngå målefeil på grunn av veggeffekter:



A0051241

6 Sensorposisjon, mål i mm (in)

Rør i væsken med en magnetisk omrører for å forsikre deg om at mediet er homogent. Plasser omrøreren så langt borte fra sensoren som mulig.

Anbefalinger for laboratoriestativ:

Lengde på stativ:	250 mm (9.84 in), 12 mm (0.47 in) diameter
Stativplate:	300 x 150 x 15 mm med borehull foran
Universell stativklemme:	Rustfritt stål, spennvidde 0 – 80 mm (0 – 3.14 in)

Anbefalinger for magnetisk omrører:

Motoreffekt:	9 W
Hastighetsområde:	0/50 til 150 o/min
Omrørerlengde:	80 mm (3.14 in)
H ₂ O omrøringsvolum:	Maks. 20 l (5.28 gal)

6 Vedlikehold

6.1 Fastformreferanse

Fastformreferansen er et optisk instrument og må behandles deretter. Oppbevar fastformreferansen i originalemballasjen slik at den er beskyttet mot støv og fukt.



Anbefaling: Returner fastformreferansen annenhvert år for vedlikehold → 📅 15.

6.2 Kalibreringsbeholdere

Rengjør kalibreringsbeholderne etter hver bruk. For å beskytte beholderne mot miljøpåvirkning må de oppbevares i originalemballasjen på en slik måte at de beskyttes mot støv og lys.

7 Reparasjon

7.1 Generelle merknader

Reparasjons- og konverteringskonseptet forutsetter følgende:

- Produktet har modulært design
- Reservedelene er sortert i sett som omfatter aktuell veiledning for settet
- Bruk kun originale reservedeler fra produsenten
- Repasjoner utføres av produsentens serviceavdeling eller opplærte brukere
- Sertifisert utstyr kan kun konverteres til andre sertifiserte utstyrsversjoner av produsentens serviceavdeling eller på fabrikk
- Overhold relevante standarder, nasjonale regler, Ex-dokumentasjon (XA) og sertifiseringer

1. Utfør reparasjonen i henhold til veiledningen for settet.
2. Dokumenter reparasjon og konvertering og få dette lagt inn i livssyklusadministrasjonssystemet (W@M).

7.2 Reservedeler

Reservedeler til utstyret som er tilgjengelige for levering, finnes på nettsiden:

<https://portal.endress.com/webapp/SparePartFinder>

- ▶ Oppgi utstyrets serienummer ved bestilling av reservedeler.

7.3 Retur

Produktet må returneres hvis reparasjoner eller en fabrikkkalibrering er nødvendig, eller hvis feil produkt ble bestilt eller levert. Som et ISO-sertifisert selskap og dessuten på grunn av løvbestemmelser er Endress+Hauser forpliktet til å følge visse prosedyrer ved håndtering av returnerte produkter som har vært i kontakt med medium.

Sørg for at enheten kan returneres raskt, trygt og profesjonelt:

- ▶ Sjekk nettstedet www.endress.com/support/return-material for informasjon om prosedyren og generelle vilkår.

7.4 Kassering



Hvis det er et krav ifølge direktiv 2012/19/EU om avfall fra elektrisk og elektronisk utstyr (WEEE), er produktet merket med det illustrerte symbolet for å begrense kasseringen av WEEE som usortert husholdningsavfall. Ikke kasser produkter med denne merkingen som usortert husholdningsavfall. Returner dem heller til produsenten for kassering under gjeldende vilkår.

8 Tekniske data

8.1 Ytelsesegenskaper

8.1.1 Fastformreferanse

Ca. 4,0 ±1,5 FNU/NTU

8.2 Miljø

8.2.1 Omgivelsestemperatur

0 – 55 °C (32 – 131 °F)

8.2.2 Oppbevaringstemperatur

0 – 60 °C (32 – 140 °F) i originalemballasjen

8.3 Mekanisk utførelse

8.3.1 Mål

→  8

8.3.2 Vekt

Kalibreringsbeholder, stor: Ca. 512 g

Kalibreringsbeholder, liten: Ca. 136 g

Fastformreferanse: Ca. 232 g

8.3.3 Materialer

Kalibreringsbeholdere: ABS svart

Fastformreferanse: POM svart

Stikkordsregister

B

Bruk 5

D

Dokumentasjon 5

Driftssikkerhet 5

F

Fastformreferanse 11

I

Identifisere produktet 7

Idriftsetting 11

K

Kassering 15

Krav til personalet 5

L

Leveringsinnhold 7

Liten kalibreringsbeholder 13

M

Materialer 16

Mekanisk utførelse 16

Miljø 16

Montering 8

Mottakskontroll 6

Mål 16

O

Omgivelsestemperatur 16

Oppbevaringstemperatur 16

P

Produktsikkerhet 6

R

Reparasjon 14

Reservedeler 14

Retur 15

S

Sikkerhet

 Betjening 5

 Produkt 6

 Sikkerhet på arbeidsplassen 5

Sikkerhet på arbeidsplassen 5

Sikkerhetsanvisninger 5

Sikkerhetsinformasjon 4

Stor kalibreringsbeholder 12

Symboler 4

T

Tekniske data

 Mekanisk utførelse 16

 Miljø 16

 Ytelsesegenskaper 16

Tiltenkt bruk 5

Typeskilt 6

V

Vedlikehold 14

Vekt 16

Y

Ytelsesegenskaper 16



71640870

www.addresses.endress.com
