

# Användarinstruktioner

## CUY52

Fasttillståndsreferens och kalibreringskärl för turbiditetssensorn CUS52D









# Innehållsförteckning








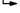
<b>1</b>	<b>Om det här dokumentet</b> .....	<b>4</b>
1.1	Säkerhetsinformation .....	4
1.2	Symboler .....	4
1.3	Dokumentation .....	5
<b>2</b>	<b>Grundläggande säkerhetsinstruktioner</b> .....	<b>5</b>
2.1	Krav på personal .....	5
2.2	Avsedd användning .....	5
2.3	Arbets säkerhet .....	5
2.4	Drifts säkerhet .....	5
2.5	Produktsäkerhet .....	6
<b>3</b>	<b>Godkännande av leverans och produktidentifiering</b> .....	<b>6</b>
3.1	Godkännande av leverans .....	6
3.2	Produktidentifiering .....	6
3.3	Leveransens innehåll .....	7
<b>4</b>	<b>Montering</b> .....	<b>8</b>
4.1	Mått .....	8
<b>5</b>	<b>Driftsättning</b> .....	<b>11</b>
5.1	Fasttillståndsreferens .....	11
5.2	Stort kalibreringskärl .....	12
5.3	Litet kalibreringskärl .....	13
<b>6</b>	<b>Underhåll</b> .....	<b>14</b>
6.1	Fasttillståndsreferens .....	14
6.2	Kalibreringskärl .....	14
<b>7</b>	<b>Reparation</b> .....	<b>14</b>
7.1	Allmänna anmärkningar .....	14
7.2	Reservdelar .....	15
7.3	Retur .....	15
7.4	Avfallshantering .....	15
<b>8</b>	<b>Teknisk information</b> .....	<b>16</b>
8.1	Prestandaegenskaper .....	16
8.2	Omgivning .....	16
8.3	Mekanisk konstruktion .....	16
	<b>Sökindex</b> .....	<b>17</b>

# 1 Om det här dokumentet


## 1.1 Säkerhetsinformation

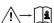
Informationsstruktur	Betydelse
 <p><b>Orsaker (/konsekvenser)</b> Vid behov, Konsekvenser om reglerna inte efterlevs (om tillämpligt)</p> <ul style="list-style-type: none"> <li>▶ Åtgärd</li> </ul>	Den här symbolen varnar för en farlig situation. Om den farliga situationen inte förhindras <b>kommer det att leda till</b> allvarliga olyckor eller olyckor med dödlig utgång.
 <p><b>Orsaker (/konsekvenser)</b> Vid behov, Konsekvenser om reglerna inte efterlevs (om tillämpligt)</p> <ul style="list-style-type: none"> <li>▶ Åtgärd</li> </ul>	Den här symbolen varnar för en farlig situation. Om den farliga situationen inte förhindras <b>kan</b> det leda till allvarliga olyckor eller olyckor med dödlig utgång.
 <p><b>Orsaker (/konsekvenser)</b> Vid behov, Konsekvenser om reglerna inte efterlevs (om tillämpligt)</p> <ul style="list-style-type: none"> <li>▶ Åtgärd</li> </ul>	Den här symbolen varnar för en farlig situation. Om denna situation inte förhindras kan det leda till lindriga eller mer allvarliga personsador.
 <p><b>Orsak/situation</b> Vid behov, Konsekvenser om reglerna inte efterlevs (om tillämpligt)</p> <ul style="list-style-type: none"> <li>▶ Åtgärd/kommentar</li> </ul>	Den här symbolen informerar dig om situationer som kan leda till materiella skador.

## 1.2 Symboler

	Ytterligare information, tips
	Tillåtet
	Rekommenderat
	Inte tillåtet eller ej rekommenderat
	Hänvisning till enhetsdokumentation
	Referens till sida
	Referens till grafik
	Resultat av ett enskilt steg

### 1.2.1 Symboler på enheten

 Kassera inte produkter som har denna märkning som osorterat hushållsavfall. Returnera dem i stället till tillverkaren för kassering under tillämpliga förhållanden.

 Hänvisning till enhetsdokumentation

## 1.3 Dokumentation

Följande handböcker som kompletterar dessa användarinstruktioner hittar du på de respektive produktsidorna på internet:



Teknisk information CUY52, TI01154C

# 2 Grundläggande säkerhetsinstruktioner

## 2.1 Krav på personal

- Installation, driftsättning, drift och underhåll av mätsystemet får endast utföras av teknisk personal med specialutbildning.
- Den tekniska personalen måste vara auktoriserad av anläggningsoperatören att utföra de angivna arbetsuppgifterna.
- Elanslutningen får endast utföras av en behörig elektriker.
- Den tekniska personalen måste ha läst och förstått dessa användarinstruktioner och ska följa de anvisningar som anges i dem.
- Fel vid mätpunkten får endast åtgärdas av behörig och specialutbildad personal.



Reparationer som inte beskrivs i dessa användarinstruktioner får endast utföras direkt i tillverkarens anläggning eller av serviceorganisationen.

## 2.2 Avsedd användning

CUY52 fasttillståndsreferensen och/eller kalibreringskärlet är konstruerade för turbiditetssensorn CUS52D.

All annan användning än den avsedda äventyrar säkerheten för människor och mätsystemet. All annan användning är därför inte tillåten.

Tillverkaren har inget ansvar för skador som beror på felaktig eller ej avsedd användning.

## 2.3 Arbets säkerhet

Som användare är du ansvarig för att följa nedanstående säkerhetsbestämmelser:

- Installationsföreskrifter
- Lokala standarder och föreskrifter
- Föreskrifter för explosionsskydd

## 2.4 Drifts säkerhet

**Innan hela mätpunkten driftsätts:**

1. Verifiera att alla anslutningar är korrekta.
2. Se till att alla elektriska ledningar och slangkopplingar är intakta.
3. Använd inte skadade produkter och förvara dem så att de inte används av misstag.
4. Märk skadade produkter som defekta.

### Under drift:

- ▶ Om felen inte kan åtgärdas  
ta produkter ur drift och skydda dem mot oavsiktlig användning.

## 2.5 Produktsäkerhet

Produkten är utformad att uppfylla moderna och avancerade säkerhetskrav. Relevanta föreskrifter och internationella standarder har följts.

# 3 Godkännande av leverans och produktidentifiering

## 3.1 Godkännande av leverans

1. Kontrollera att förpackningen inte är skadad.
  - ↳ Kontakta återförsäljaren om förpackningen är skadad.  
Behåll den skadade förpackningen tills ärendet är utrett.
2. Kontrollera att innehållet inte är skadat.
  - ↳ Kontakta återförsäljaren om det levererade innehållet är skadat.  
Behåll de skadade varorna tills ärendet är utrett.
3. Kontrollera att leveransen är fullständig och att ingenting saknas.
  - ↳ Jämför frakthandlingarna med din order.
4. Vid förvaring och transport ska produkten förpackas så att den är skyddad mot stötar och fukt.
  - ↳ Originalförpackningen ger bäst skydd.  
Följ anvisningarna för tillåtna miljöförhållanden.

Kontakta din återförsäljare eller ditt lokala försäljningscenter om du har några frågor.

## 3.2 Produktidentifiering

### 3.2.1 Märkskylt

Märkskylten innehåller följande information om din enhet:

- Tillverkar-ID
- Utökad orderkod
- Serienummer
- Säkerhetsinformation och varningar

- ▶ Jämför informationen på märkskylten med din order.

### 3.2.2 Identifiera produkten

#### Produktsida

[www.endress.com/CUY52](http://www.endress.com/CUY52)

## Tolka orderkoden

Din produkts orderkod och serienummer finns på följande ställen:

- På märkskylten
- I leveransdokumenten

## Hitta information om produkten

1. Gå till [www.endress.com](http://www.endress.com).
2. Sidsökning (förstoringsglassymbol): Ange giltigt serienummer.
3. Sökning (förstoringsglas).
  - ↳ Produktstrukturen visas i ett popup-fönster.
4. Klicka på produktöversikten.
  - ↳ Ett nytt fönster öppnas. Här finns information om din enhet, inklusive produktdokumentationen.

## Tillverkarens adress

Endress+Hauser Conducta GmbH+Co. KG  
Dieselstraße 24  
70839 Gerlingen  
Tyskland

## 3.3 Leveransens innehåll

Leveransomfattning:

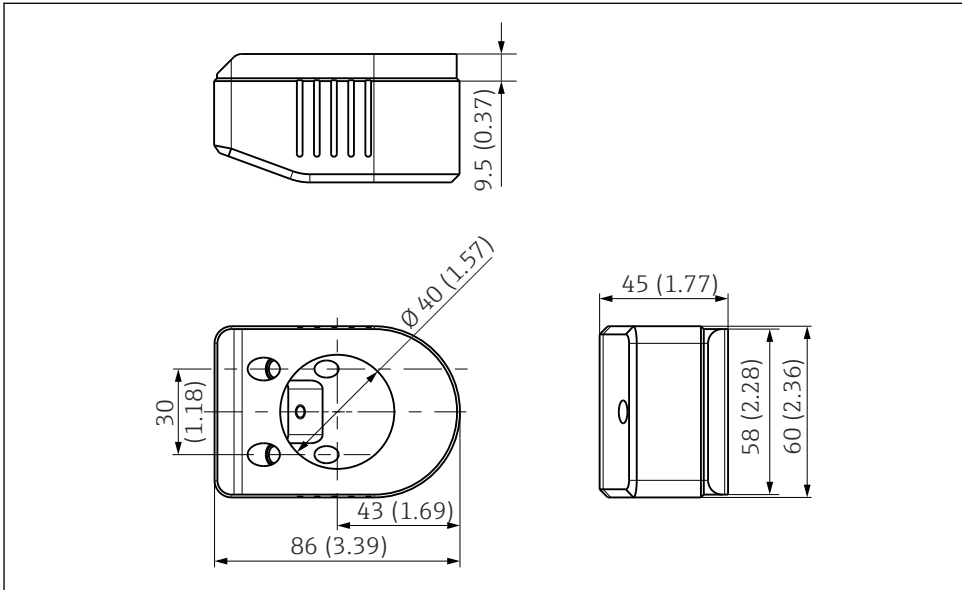
- Fasttillståndsreferensen och/eller kalibreringskärlet i den beställda versionen
- Användarinstruktioner CUY52

Kontakta din återförsäljare eller ditt lokala försäljningscenter om du har några frågor.

## 4 Montering

### 4.1 Mått

#### 4.1.1 Fasttillståndsreferens

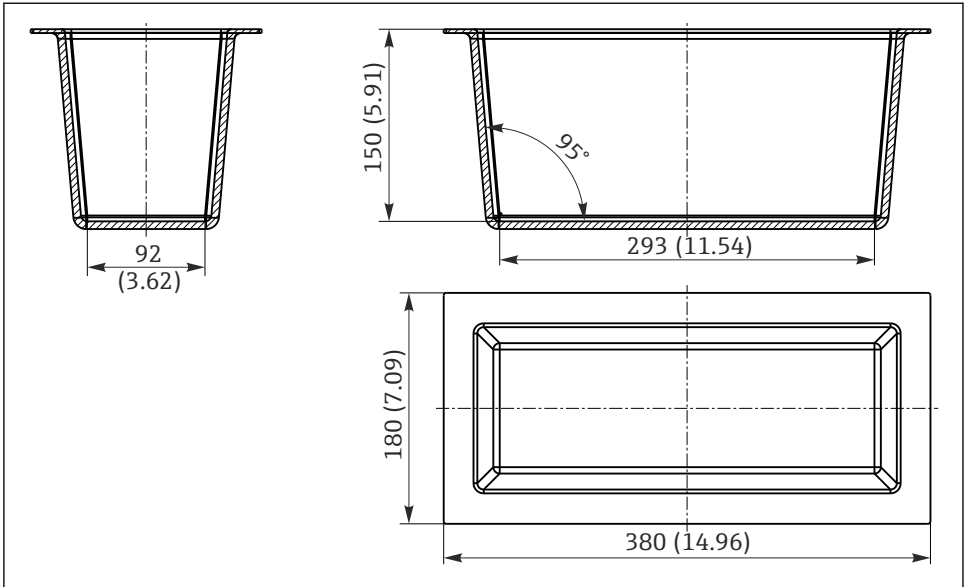


A0030821

1 Mått i mm (tum)



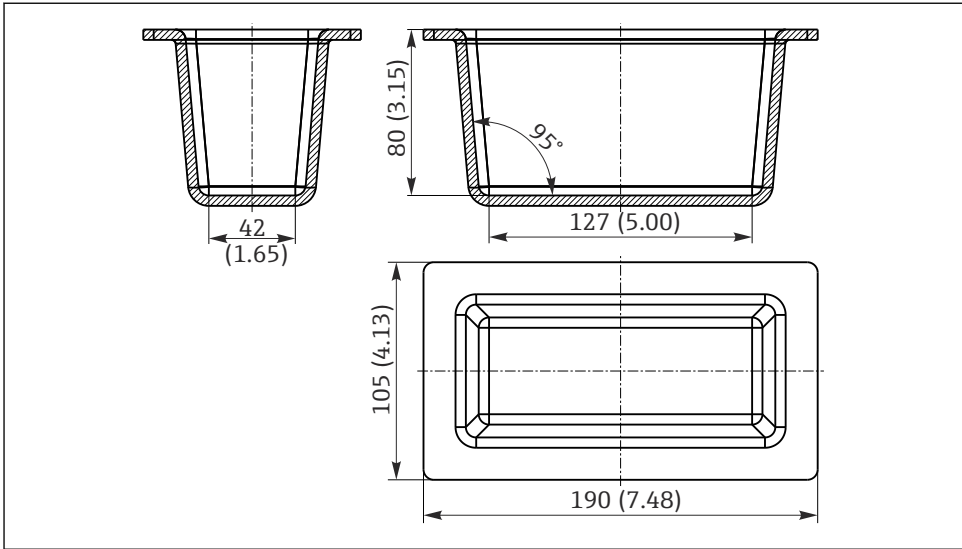
#### 4.1.2 Stort kalibreringskärl



A0051238

2 Mått i mm (tum)

### 4.1.3 Litet kalibreringskäril

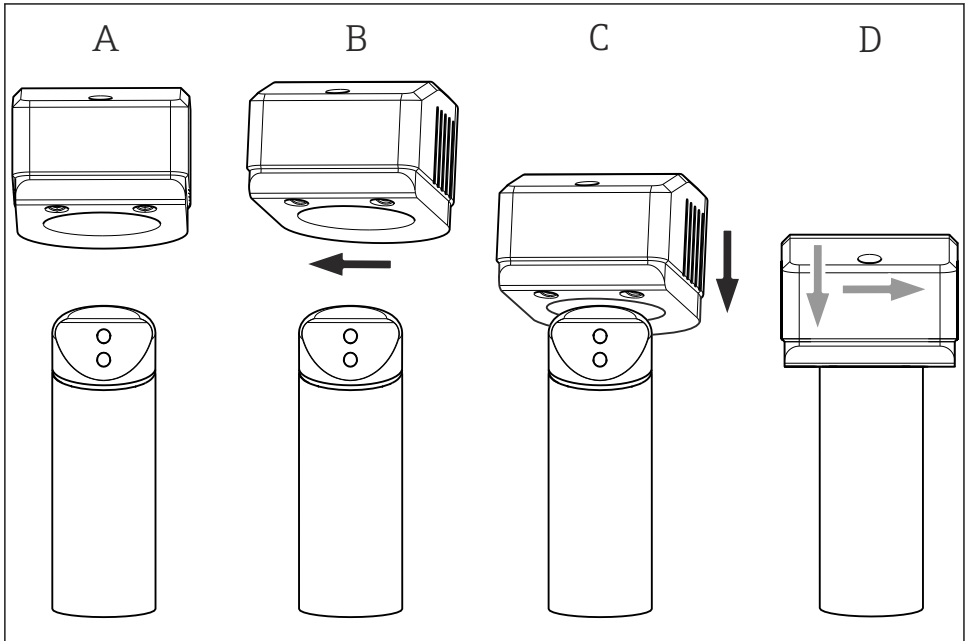


A0051237

3 Mått i mm (tum)

## 5 Driftsättning

### 5.1 Fasttillståndreferens



A0030842

#### 4 Montering av fasttillståndreferensen på sensorn

Förberedelser:

1. Rengör sensorn.
2. Fixera sensorn på plats (t.ex. med ett laboriestativ).
3. Vrid fasttillståndreferensen en aning (→ 4, B) och sätt försiktigt fast den på sensorn (C).
4. Skjut in fasttillståndreferensen till slutläget (D).

Funktionskontroll:

1. Aktivera transmitters fabrikskalibrering.
2. Avläs mätvärdet på transmittern (beroende på signalfiltrets inställningar kan det ta 2 till 25 sekunder tills rätt mätvärde visas).

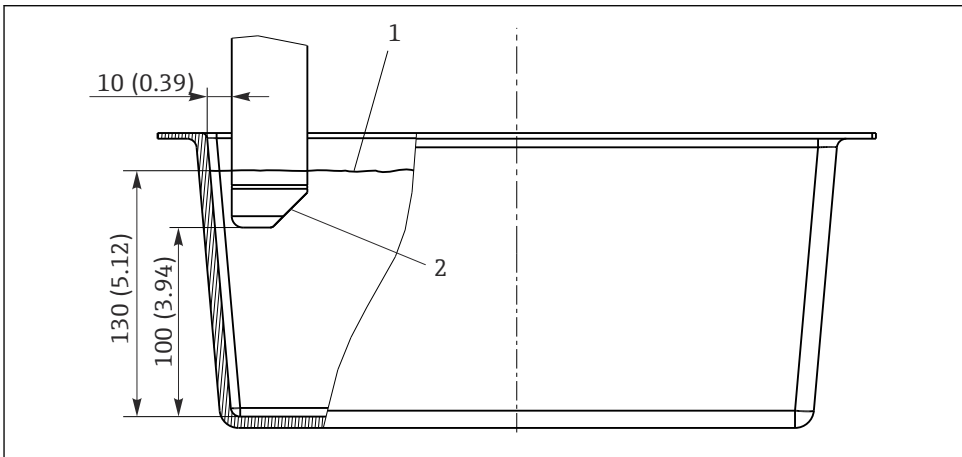
3. Jämför mätvärde med referensvärdet på fasttillståndsreferensen.  
 ↳ Sensorn fungerar om värdeavvikelsen ligger inom den angivna toleransen.

**i** Om du aktiverar en kalibreringsdatapost visas andra mätvärden. Välj därför alltid fabrikskalibreringen (formazin) när funktionen ska kontrolleras med fasttillståndsreferensen.

## 5.2 Stort kalibreringskärlet

Det stora kalibreringskärlet rekommenderas för mätningar eller kalibreringar vid låg turbiditet (< 200 FNU). Konstruktionen och materialvalet gör det möjligt att utföra mätningar utan väggeffekter. Kalibreringskärlet kan därför användas för att kalibrera/justera sensorn med ultrarent vatten.

Placera sensorn så här för att undvika mätfel orsakade av väggeffekter:



A0051239

**5** Sensorposition, mått i mm (tum)

Rekommendationer för laboratoriestativ:

Längd på stativ:	250 mm (9,84 in), 12 mm (0,47 in) diameter
Stativplatta:	300 x 150 x 15 mm med hål framtill
Universalstativklämma:	Rostfritt stål, omfång 0 ... 80 mm (0 ... 3,14 in)

### 5.3 Litet kalibreringskärl

#### **⚠ VARNING**

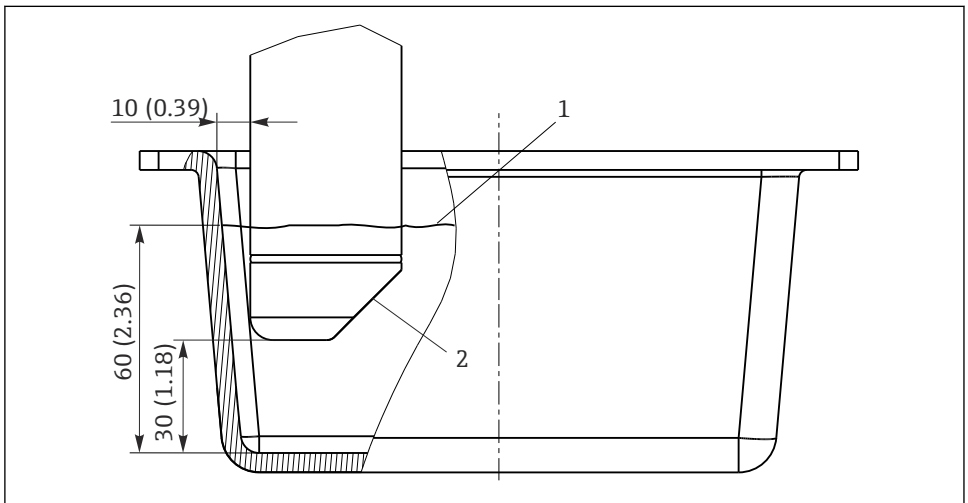
#### **Formazin är cancerframkallande**

Kan orsaka allergiska reaktioner vid inandning eller hudkontakt!

- ▶ Får inte sväljas.
- ▶ Inandas inte ånga/aerosoler.
- ▶ Undvik kontakt med ögonen och huden.
- ▶ Använd skyddsglasögon och skyddshandskar.
- ▶ Sök läkarvård vid olycka eller om du upplever besvär.

Det lilla kalibreringskärlet rekommenderas för mätningar eller kalibreringar av vätskor med en högre turbiditet (200 till 1000 FNU). Använd formazinstandardlösningar för kalibreringar enligt ISO 7027.

Placera sensorn så här för att undvika mätfel orsakade av väggeffekter:



A0051241

6 Sensorposition, mått i mm (tum)

Rör om i vätskan med en magnetomrörare för att säkerställa att mediet är homogent. Placera omröraren så långt från sensorn som möjligt.

Rekommendationer för  
laborariestativ:

Längd på stativ:	250 mm (9,84 in), 12 mm (0,47 in) diameter
Stativplatta:	300 x 150 x 15 mm med hål framtill
Universalstativklämma:	Rostfritt stål, omfång 0 ... 80 mm (0 ... 3,14 in)

Rekommendationer för magnetomrörare:

Motoreffekt:	9 W
Varvtalsområde:	0/50 till 150 varv/min
Längd på omrörare:	80 mm (3,14 in)
H <sub>2</sub> O-omrörningsvolym:	Max. 20 l (5,28 gal)

## 6 Underhåll

### 6.1 Fasttillståndsreferens

Fasttillståndsreferensen är ett optiskt instrument och måste hanteras som ett sådant. Förvara fasttillståndsreferensen i originalförpackningen så att den skyddas från smuts och fukt.



Rekommendation: Skicka in fasttillståndsreferensen för underhåll vartannat år  
→ 📄 15.

### 6.2 Kalibreringskärl

Rengör kalibreringskärnen efter varje användning. För att skydda kärnen från miljöpåverkan ska de förvaras i originalförpackningen så att de skyddas från smuts och fukt.

## 7 Reparation

### 7.1 Allmänna anmärkningar

Reparations- och konvertingskonceptet förutsätter följande:

- Produkten har en modulkonstruktion
- Reservdelar grupperas i satser med tillhörande instruktioner
- Använd endast originalreservdelar från tillverkaren
- Reparationerna ska utföras av tillverkarens serviceavdelning eller av användare med lämplig utbildning
- Certifierade enheter kan endast konverteras till andra certifierade enhetsversioner av tillverkarens serviceavdelning eller på fabriken
- Följ tillämpliga standarder, nationella föreskrifter, explosionsskyddsdocument (XA) och certifikat

1. Utför reparationer enligt anvisningarna för satsen.
2. Dokumentera reparationen och konverteringen och notera det, eller låt notera det, i Life Cycle Management-verktyget (W@M).

## 7.2 Reservdelar

Vilka enheters reservdelar som för närvarande finns tillgängliga för leverans visas på webbplatsen:

<https://portal.endress.com/webapp/SparePartFinder>

- ▶ Ange enhetens serienummer vid beställning.

## 7.3 Retur

Produkten måste returneras om den behöver repareras, fabrikskalibreras eller om fel produkt har beställts eller levererats. Som ett ISO-certifierat företag och enligt rättsliga föreskrifter är Endress+Hauser skyldiga att följa vissa rutiner vid hantering av returnerade produkter som har varit i kontakt med medium.

För snabb, säker och professionell retur av enheten:

- ▶ På webbplatsen [www.endress.com/support/return-material](http://www.endress.com/support/return-material) finns information om förfarandet och allmänna villkor.

## 7.4 Avfallshantering



Om så krävs enligt EU-direktiv 2012/19 om avfall som utgörs av eller innehåller elektrisk och elektronisk utrustning (WEEE) är produkten märkt med symbolen på bilden i syfte att så lite WEEE som möjligt ska avfallshandteras som osorterat kommunalt avfall. Kassera inte produkter som har denna märkning som osorterat kommunalt avfall. Returnera dem istället till tillverkaren för avfallshantering under tillämpliga villkor.

## 8 Teknisk information

### 8.1 Prestandaegenskaper

#### 8.1.1 Fasttillståndsreferens

Ca 4,0 ±1,5 FNU/NTU

### 8.2 Omgivning

#### 8.2.1 Omgivningstemperatur

0 ... 55 °C (32 ... 131 °F)

#### 8.2.2 Förvaringstemperatur

0 ... 60 °C (32 ... 140 °F) i originalförpackningen

### 8.3 Mekanisk konstruktion

#### 8.3.1 Mått

→  8

#### 8.3.2 Vikt

Kalibreringskärl, stort: Ca 512 g

Kalibreringskärl, litet: Ca 136 g

Fasttillståndsreferens: Ca 232 g

#### 8.3.3 Material

Kalibreringskärl: ABS svart

Fasttillståndsreferens: POM svart



# Sökindex

## A

Användning . . . . .	5
Arbets säkerhet . . . . .	5
Avfallshandtering . . . . .	15
Avsedd användning . . . . .	5

## D

Dokumentation . . . . .	5
Drifts säkerhet . . . . .	5
Driftsättning . . . . .	11

## F

Fastställs referens . . . . .	11
Förvaringstemperatur . . . . .	16

## G

Godkännande av leverans . . . . .	6
-----------------------------------	---

## I

Identifiera produkten . . . . .	6
---------------------------------	---

## K

Krav på personal . . . . .	5
----------------------------	---

## L

Leveransens innehåll . . . . .	7
Litet kalibreringskärl . . . . .	13

## M

Material . . . . .	16
Mekanisk konstruktion . . . . .	16
Montering . . . . .	8
Mått . . . . .	16
Märkskylt . . . . .	6

## O

Omgivning . . . . .	16
Omgivningstemperatur . . . . .	16

## P

Prestandaegenskaper . . . . .	16
Produktsäkerhet . . . . .	6

## R

Reparation . . . . .	14
Reservdelar . . . . .	15

Retur . . . . .	15
-----------------	----

## S

Stort kalibreringskärl . . . . .	12
Symboler . . . . .	4
Säkerhet	
Användning . . . . .	5
Arbets säkerhet . . . . .	5
Produkt . . . . .	6
Säkerhetsinformation . . . . .	4
Säkerhetsinstruktioner . . . . .	5

## T

Teknisk information	
Mekanisk konstruktion . . . . .	16
Omgivning . . . . .	16
Prestandaegenskaper . . . . .	16

## U

Underhåll . . . . .	14
---------------------	----

## V

Vikt . . . . .	16
----------------	----







71640875

[www.addresses.endress.com](http://www.addresses.endress.com)

---