

# Informazioni tecniche

## iTHERM ModuLine TM151

Termometro a RTD o TC altamente modulare, robusto e all'avanguardia, per una vasta gamma di applicazioni industriali



Completo di pozzetto da barra o da utilizzare con un pozzetto termometrico in loco

### Applicazione

- Per uso universale
- Campo di misura:  $-200 \dots +1\,100 \text{ }^\circ\text{C}$  ( $-328 \dots +2\,012 \text{ }^\circ\text{F}$ )
- Campo di pressione fino a 500 bar (7 252 psi)
- Resistenti alle vibrazioni fino a 60g
- Maggiore facilità di manutenzione (sostituzione del sensore senza arresto del processo), ritaratura semplice e sicura del punto di misura

### Trasmettitore da testa

Tutti i trasmettitori Endress+Hauser in commercio offrono elevata accuratezza e affidabilità rispetto ai sensori con cablaggio diretto. Personalizzabile in base all'attività di misura, selezionando le uscite e i protocolli di comunicazione:

- Uscita analogica 4 ... 20 mA, HART®  
Trasmettitore HART® SIL, opzionale
- PROFIBUS® PA, FOUNDATION Fieldbus™, PROFINET con Ethernet-APL

### Vantaggi

- Seconda tenuta di processo con indicazione di guasto, che offre preziose informazioni sullo stato del dispositivo
- iTHERM QuickSens: tempi di risposta più rapidi di 1,5 s per un controllo di processo ottimale
- iTHERM StrongSens: insuperabile resistenza alle vibrazioni ( $> 60\text{g}$ ) per la massima sicurezza degli impianti
- iTHERM QuickNeck - sostanziale riduzione dei costi e risparmi di tempo grazie alla taratura semplice e senza attrezzature ausiliarie
- Connettività Bluetooth® (opzionale)
- Certificazione internazionale: protezione dal rischio di esplosione secondo ATEX, IECEx, CSA C/US e CCC

# Indice

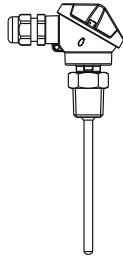
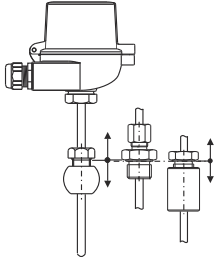
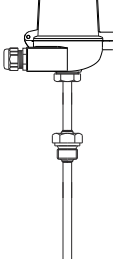
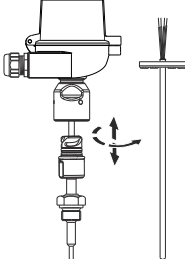
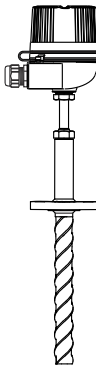



<b>Funzionamento e struttura del sistema</b> . . . . .	<b>3</b>	<b>Certificati e approvazioni</b> . . . . .	<b>63</b>
iTHERM ModuLine . . . . .	3	Prove eseguite sul pozzetto . . . . .	63
Principio di misura . . . . .	3	MID . . . . .	63
Sistema di misura . . . . .	4	<b>Informazioni per l'ordine</b> . . . . .	<b>63</b>
Progettazione modulare . . . . .	5	<b>Accessori</b> . . . . .	<b>64</b>
<b>Ingresso</b> . . . . .	<b>8</b>	Accessori specifici per l'assistenza . . . . .	64
Variabile misurata . . . . .	8	<b>Documentazione supplementare</b> . . . . .	<b>65</b>
Campo di misura . . . . .	8		
<b>Uscita</b> . . . . .	<b>8</b>		
Segnale di uscita . . . . .	8		
Serie di trasmettitori di temperatura . . . . .	8		
<b>Alimentazione</b> . . . . .	<b>9</b>		
Assegnazione dei morsetti . . . . .	9		
Ingressi cavo . . . . .	13		
Protezione alle sovratensioni . . . . .	17		
<b>Caratteristiche operative</b> . . . . .	<b>17</b>		
Condizioni di riferimento . . . . .	17		
Errore di misura massimo . . . . .	18		
Effetto della temperatura ambiente . . . . .	18		
Autoriscaldamento . . . . .	18		
Taratura . . . . .	19		
Resistenza di isolamento . . . . .	20		
<b>Montaggio</b> . . . . .	<b>20</b>		
Orientamento . . . . .	20		
Istruzioni di installazione . . . . .	21		
<b>Ambiente</b> . . . . .	<b>21</b>		
Campo di temperatura ambiente . . . . .	21		
Temperatura di immagazzinamento . . . . .	21		
Umidità . . . . .	21		
Classe climatica . . . . .	21		
Grado di protezione . . . . .	22		
Resistenza a urti e vibrazioni . . . . .	22		
Compatibilità elettromagnetica (EMC) . . . . .	22		
<b>Processo</b> . . . . .	<b>22</b>		
Campo della temperatura di processo . . . . .	22		
Campo della pressione di processo . . . . .	22		
<b>Costruzione meccanica</b> . . . . .	<b>23</b>		
Struttura, dimensioni . . . . .	23		
Peso . . . . .	32		
Materiale . . . . .	32		
Connessioni pozzetto/termometro . . . . .	34		
Connessioni al processo . . . . .	36		
Geometria delle parti a contatto con il fluido . . . . .	46		
Inserti . . . . .	46		
Rugosità . . . . .	47		
Teste terminali . . . . .	47		
Collo di estensione . . . . .	55		
Versioni predefinite . . . . .	59		

## Funzionamento e struttura del sistema

iTHERM ModuLine

Questo termometro fa parte della linea di termometri modulari sviluppati per applicazioni industriali.

Fattori di differenziazione per la selezione del termometro adatto:

Pozzetto	Contatto diretto - senza pozzetto termometrico		Pozzetto, saldato		Pozzetto termometrico ricavato da barra
Tipo di dispositivo	Metrico				
Termometro	 <p>TM101 A0039102</p>	 <p>TM111 A0038281</p>	 <p>TM121 A0038194</p>	 <p>TM131 A0038195</p>	 <p>TM151 A0052360</p>
Segmento FLEX	F	E	F	E	E
Proprietà	Rapporto costo-prestazioni eccellente	Inserti iTHERM StrongSens e QuickSens	Rapporto costo-prestazioni eccellente con pozzetto	<ul style="list-style-type: none"> <li>▪ Inserti iTHERM StrongSens e QuickSens</li> <li>▪ QuickNeck</li> <li>▪ Tempi di risposta rapidi</li> <li>▪ Tecnologia a doppia tenuta</li> <li>▪ Custodia a doppio vano</li> </ul>	<ul style="list-style-type: none"> <li>▪ Inserti iTHERM StrongSens e QuickSens</li> <li>▪ QuickNeck</li> <li>▪ TwistWell</li> <li>▪ Tempi di risposta rapidi</li> <li>▪ Tecnologia a doppia tenuta</li> <li>▪ Custodia a doppio vano</li> </ul>
Area pericolosa	-		-		

### Principio di misura

#### Termoresistenza (RTD)

Queste termoresistenze utilizzano un sensore di temperatura Pt100 conforme a IEC 60751. Il sensore di temperatura è un resistore in platino termosensibile, con resistenza di 100 Ω a 0 °C (32 °F) e coefficiente di temperatura  $\alpha = 0,003851 \text{ } ^\circ\text{C}^{-1}$ .

#### In generale, esistono due tipi di termoresistenze in platino:

- **Wire-Wound (fili avvolti):** questi termometri a resistenza sono costituiti da un doppio avvolgimento di un filo conduttore finissimo ad alta purezza, inserito all'interno di un supporto in ceramica. Quest'ultimo, a sua volta, è sigillato nella parte superiore e inferiore con uno strato protettivo in ceramica. Queste termoresistenze non solo consentono misure altamente riproducibili, ma offrono anche stabilità a lungo termine della caratteristica di resistenza/temperatura all'interno di campi di temperatura fino a 600 °C (1 112 °F). Questo tipo di sensore ha dimensioni relativamente grandi e inoltre è relativamente sensibile alle vibrazioni, se confrontato alle altre tipologie.
- **Termoresistenze in platino Thin Film (film sottile):** uno strato in platino ultrapuro, molto sottile, dello spessore di 1 µm circa, è vaporizzato in condizioni di vuoto su un substrato in ceramica e, quindi, strutturato fotolitograficamente. La resistenza di misura è data dai percorsi dei conduttori in platino creati in questo modo. Per proteggere efficacemente il sottile strato in platino da contaminazione e ossidazione, anche alle alte temperature, vengono applicati degli strati di copertura e passivazione addizionali.

I vantaggi principali dei sensori di temperatura a film sottile (TF) rispetto alle versioni Wire-Wound (WW) sono le dimensioni più compatte e la maggiore resistenza alle vibrazioni. Nel caso dei sensori TF, alle alte temperature spesso si osserva una deviazione relativamente bassa della curva caratteristica di resistenza/temperatura rispetto alla caratteristica standard della IEC 60751, dovuta

al principio di misura. Pertanto i valori di soglia molto ristretti della categoria di tolleranze A della IEC 60751 possono essere osservati solo a temperature fino a circa 300 °C (572 °F).

### Termocoppie (TC)

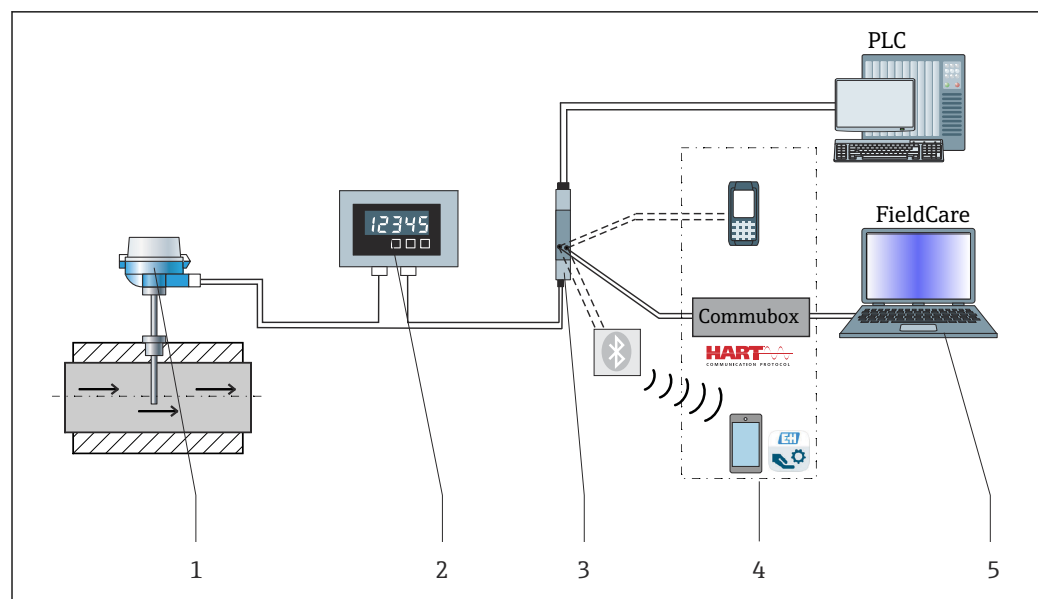
Le termocoppie sono sensori di temperatura robusti e relativamente semplici, che sfruttano l'effetto Seebeck per la misura della temperatura: se due conduttori elettrici realizzati in materiali diversi vengono collegati in un punto e vengono sottoposti a un gradiente termico, tra le due estremità aperte dei conduttori è possibile misurare una debole tensione elettrica. Questa tensione è detta tensione termoelettrica o forza elettromotrice. La sua entità dipende dal tipo di materiali conduttori e dalla differenza di temperatura tra il "punto di misura" (punto di giunzione tra i due conduttori) e il "giunto freddo" (estremità aperte dei conduttori). Pertanto, le termocoppie vengono principalmente utilizzate solo per misurare le differenze di temperatura. La temperatura assoluta nel punto di misura può essere determinata a partire da questi valori, se si conosce la temperatura del giunto freddo, oppure eseguendo una misura separata con compensazione. Le combinazioni di materiali e le relative caratteristiche termoelettriche di tensione/temperatura delle tipologie più comuni di termocoppie sono definite negli standard IEC 60584 e ASTM E230/ANSI MC96.1.

### Sistema di misura


Endress+Hauser offre una gamma completa di componenti ottimizzati per il punto di misura della temperatura - tutto ciò che serve per la perfetta integrazione del punto di misura nel sistema completo. Tra questi:

- Unità di alimentazione/barriera
- Visualizzatori
- Protezione da sovratensione

 Per maggiori informazioni, consultare la brochure "Componenti dei sistemi - Soluzioni per un punto di misura completo" (FA00016K)



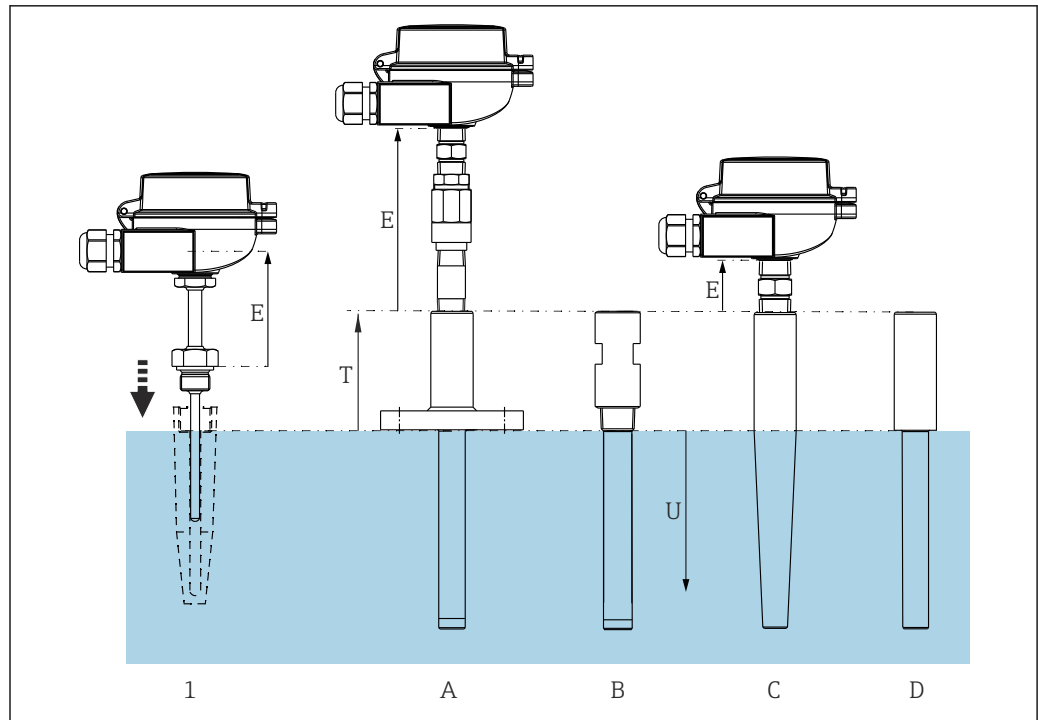
A0035235

 1 Esempio di applicazione, disposizione del punto di misura con altri componenti Endress+Hauser

- 1 Termometro iTHERM installato con protocollo di comunicazione HART®
- 2 Display di processo RIA15 alimentato in loop di corrente - integrato nel loop di corrente, visualizza il segnale di misura o le variabili di processo HART® in forma digitale. L'unità di visualizzazione per il processo non richiede alimentazione esterna. È alimentata direttamente dal loop di corrente. Per ulteriori informazioni su questo argomento consultare le Informazioni tecniche, vedere la sezione "Documentazione".
- 3 Barriera attiva RN42 - La RN42 (17,5 V<sub>DC</sub>, 20 mA) barriera attiva con un'uscita isolata galvanicamente per l'alimentazione di tensioni a trasmettitori alimentati in loop. L'alimentatore universale funziona con una tensione di alimentazione in ingresso di 24 ... 230 V c.a./c.c., 0/50/60 Hz, il che significa che può essere impiegato in tutte le reti di alimentazione internazionali. Per ulteriori informazioni su questo argomento consultare le Informazioni tecniche, vedere la sezione "Documentazione".
- 4 Esempi di comunicazione: HART® Communicator (terminale portatile), FieldXpert, Commubox FXA195 per comunicazione a sicurezza intrinseca HART® con FieldCare mediante interfaccia USB, tecnologia Bluetooth® con app SmartBlue.
- 5 FieldCare è uno strumento di Endress+Hauser per la gestione degli asset di impianto basato su FDT; per maggiori dettagli, vedere la sezione "Accessori".

Progettazione modulare

Struttura		Opzioni
	1: testa terminale	<p>Varietà di teste terminali in alluminio, poliammide o acciaio inox</p> <p><b>i</b> <b>Vantaggi:</b></p> <ul style="list-style-type: none"> <li>▪ Accesso ottimale ai morsetti grazie alla custodia con bordo ribassato:             <ul style="list-style-type: none"> <li>▪ Maggiore facilità d'uso</li> <li>▪ Riduzione dei costi di installazione e manutenzione</li> </ul> </li> <li>▪ Display opzionale: indicatore di processo locale per una maggiore affidabilità</li> </ul>
	2: cablaggio, collegamento elettrico, segnale di uscita	<ul style="list-style-type: none"> <li>▪ Morsettiera in ceramica</li> <li>▪ Conduttori volanti</li> <li>▪ Trasmettitore da testa (4...20 mA, HART®, PROFIBUS® PA, FOUNDATION™ Fieldbus), PROFINET con Ethernet-APL, a uno o due canali</li> <li>▪ Display innestabile</li> </ul>
	3: connettore o pressacavo	<ul style="list-style-type: none"> <li>▪ Connettore PROFIBUS® PA/FOUNDATION™ Fieldbus, a 4 pin</li> <li>▪ Connettore a 8 pin</li> <li>▪ Pressacavo in poliammide o ottone</li> </ul>
	4: collo di estensione rimovibile	<p>Per il collo di estensione, sono disponibili diverse opzioni</p> <ul style="list-style-type: none"> <li>▪ Collo di estensione secondo DIN43772</li> <li>▪ QuickNeck</li> <li>▪ Nipplo, nipplo-raccordo o nipplo-raccordo-nipplo</li> </ul> <p><b>i</b> <b>Vantaggi:</b></p> <p><b>iTHERM QuickNeck:</b> rimozione dell'inserto rapida e senza attrezzi:</p> <ul style="list-style-type: none"> <li>▪ Risparmio di tempo e denaro per i punti di misura a taratura frequente</li> <li>▪ Esclusione degli errori di cablaggio</li> </ul>
	5: rivestimento	Il rivestimento del pozzetto crea uno spazio tra connessione del termometro e connessione al processo
	6: connessione al processo	Disponibilità di varie connessioni al processo, tra cui filettature, flange secondo gli standard EN o ASME, tasca a saldare
	7: Pozzetto	Versioni con e senza pozzetto termometrico (per pozzetti esistenti). <ul style="list-style-type: none"> <li>▪ Vari diametri</li> <li>▪ Vari materiali</li> <li>▪ Varie forme di puntale (diritto, rastremato o a gradini)</li> </ul>
	8: inserto con: 8a: iTHERM QuickSens 8b: iTHERM StrongSens 8c: inserto centrale caricato a molla	<p>Modelli di sensore: RTD - Wire Wound (fili avvolti), sensore Thin-Film (a film sottile) o termocoppie tipo K, J o N. Diametro dell'inserto <math>\varnothing 3</math> mm (<math>\frac{1}{8}</math> in) o <math>\varnothing 6</math> mm (<math>\frac{1}{4}</math> in), in base al puntale del pozzetto o al termometro selezionato</p> <p><b>i</b> <b>Vantaggi:</b></p> <ul style="list-style-type: none"> <li>▪ <b>iTHERM QuickSens</b> - inserto con i tempi di risposta più rapidi al mondo:             <ul style="list-style-type: none"> <li>▪ Misure rapide, estremamente accurate, per massimizzare sicurezza e controllo del processo</li> <li>▪ Qualità e ottimizzazione dei costi</li> </ul> </li> <li>▪ <b>iTHERM StrongSens</b> - inserto di robustezza imbattibile:             <ul style="list-style-type: none"> <li>▪ Resistenza alle vibrazioni &gt; 60g: riduzione dei costi durante il ciclo di vita grazie a una durata operativa più lunga e a un'elevata disponibilità dell'impianto</li> <li>▪ Produzione automatizzata e tracciabile: massima qualità e sicurezza del processo</li> </ul> </li> </ul>



A0051655

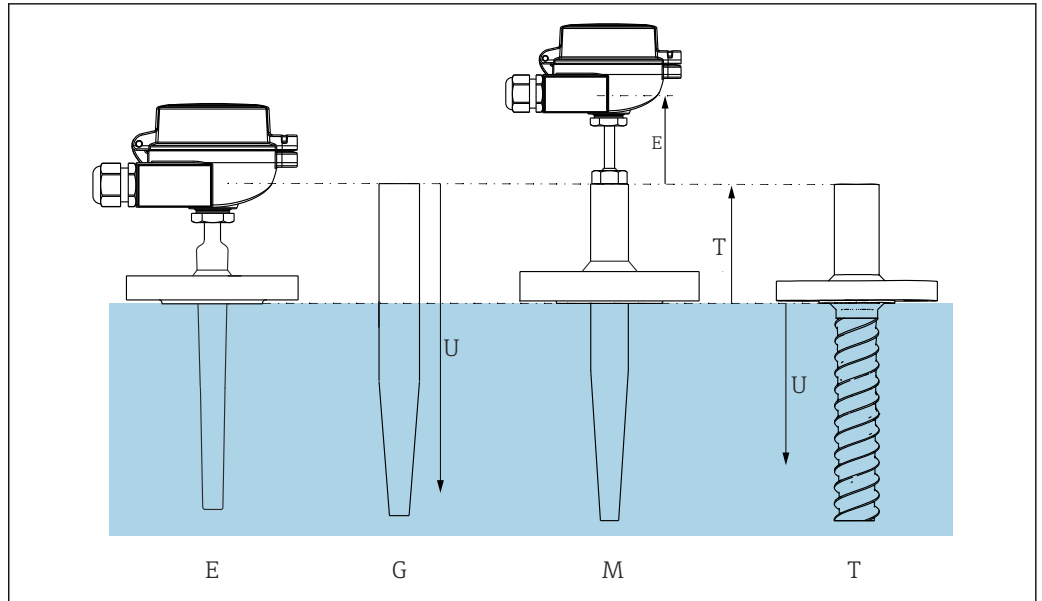
2 Disponibili diverse versioni di pozzetto

- 1 Per installazione in un pozzetto separato
- A Flangiato, riferimenti secondo ASME/Universale
- B Con filettatura, riferimenti secondo ASME/Universale
- C A saldare, riferimenti secondo ASME/Universale
- D Tasca a saldare, riferimenti secondo ASME/Universale

E Lunghezza del collo di estensione rimovibile - può essere sostituito (collo di estensione DIN, seconda tenuta di processo, nipplo, ecc.)

T Lunghezza del rivestimento del pozzetto - isolamento o collo di estensione, parte integrante del pozzetto

U Lunghezza di immersione - lunghezza della sezione inferiore del termometro nel fluido di processo, in genere a partire dalla connessione al processo



A0052349

3 Disponibili diverse versioni di pozzetto

- E Flangiato, riferimenti secondo NAMUR
- G A saldare, riferimenti secondo DIN
- M Flangiato, riferimenti secondo DIN
- T Flangiato, iTHERM TwistWell

- E Lunghezza del collo di estensione rimovibile - può essere sostituito (collo di estensione DIN, seconda tenuta di processo, nipplo, ecc.)
- T Lunghezza del rivestimento del pozzetto - isolamento o collo di estensione, parte integrante del pozzetto
- U Lunghezza di immersione - lunghezza della sezione inferiore del termometro nel fluido di processo, in genere a partire dalla connessione al processo

## Ingresso

**Variabile misurata** Temperatura (trasmissione lineare della temperatura)

**Campo di misura** *Dipende dal tipo di sensore impiegato*

Tipo di sensore	Campo di misura
Pt100 Thin Film	-50 ... +400 °C (-58 ... +752 °F)
Pt100 Thin Film, iTHERMStrongSens, resistenza alle vibrazioni > 60g	-50 ... +500 °C (-58 ... +932 °F)
Pt100 Thin Film, iTHERMQuickSens, risposta rapida	-50 ... +200 °C (-58 ... +392 °F)
Pt100 Wire Wound, campo di misura esteso	-200 ... +600 °C (-328 ... +1112 °F)
Termocoppia TC, tipo J	-40 ... +750 °C (-40 ... +1382 °F)
Termocoppia TC, tipo K	-40 ... +1100 °C (-40 ... +2012 °F)
Termocoppia TC, tipo N	

## Uscita

**Segnale di uscita** In genere, il valore misurato può essere trasmesso in due modi:

- Sensori a collegamento diretto - i valori misurati dal sensore vengono inoltrati senza un trasmettitore.
- Attraverso tutti i protocolli di uso comune, selezionando un trasmettitore di temperatura Endress+Hauser iTEMP appropriato. Tutti i trasmettitori sotto elencati sono montati direttamente nella testa terminale e collegati elettricamente al meccanismo sensorio.

### Serie di trasmettitori di temperatura

I termometri dotati di trasmettitore iTEMP sono soluzioni complete e pronte per l'installazione, che migliorano la misura di temperatura rispetto ai sensori connessi direttamente, incrementando accuratezza e affidabilità e riducendo i costi di cablaggio e manutenzione.

#### Trasmettitori da testa 4 ... 20 mA

Offrono un'elevata flessibilità, consentendo così un utilizzo universale con minori quantità di scorte in magazzino. I trasmettitori iTEMP possono essere configurati in modo semplice e rapido tramite un PC. Endress+Hauser offre un software di configurazione gratuito che può essere scaricato dal sito web di Endress+Hauser.

#### Trasmettitori da testa HART®

Il trasmettitore è un dispositivo a 2 fili con uno o due ingressi di misura e un'uscita analogica. Il dispositivo trasmette non solo i segnali convertiti provenienti da termoresistenze e termocoppie, ma anche segnali di resistenza e tensione mediante comunicazione HART®. Operatività, visualizzazione e manutenzione rapide e semplici utilizzando un software di configurazione universale, come FieldCare, DeviceCare o Field communicator 375/475. Interfaccia Bluetooth® integrata per la visualizzazione wireless di valori misurati e configurazione mediante l'app E+H SmartBlue, opzionale.

#### Trasmettitori da testa PROFIBUS® PA

Trasmettitore da testa a programmazione universale con comunicazione PROFIBUS® PA. Conversione di diversi segnali di ingresso in segnali di uscita digitali. Elevata accuratezza lungo l'intero campo di temperatura ambiente. Le funzioni PROFIBUS PA e i parametri specifici del dispositivo sono configurati mediante la comunicazione del bus di campo.

#### Trasmettitori da testa FOUNDATION Fieldbus™

Trasmettitore da testa a programmazione universale con comunicazione FOUNDATION Fieldbus™. Conversione di diversi segnali di ingresso in segnali di uscita digitali. Elevata accuratezza lungo l'intero campo di temperatura ambiente. Tutti i trasmettitori sono approvati per l'uso in tutti i principali sistemi di controllo distribuiti. Le prove di integrazione sono eseguite in "System World" di Endress+Hauser.



**Trasmettitore da testa con PROFINET® ed Ethernet-APL**

Il trasmettitore di temperatura è un dispositivo bifilare con due ingressi di misura. Il dispositivo trasferisce non solo i segnali convertiti provenienti da termoresistenze e termocoppie, ma anche segnali di resistenza e tensione mediante il protocollo PROFINET®. L'alimentazione è fornita mediante la connessione Ethernet a 2 fili secondo IEEE 802.3cg 10Base-T1. Il trasmettitore può essere installato come apparecchiatura elettrica a sicurezza intrinseca in area pericolosa Zona 1. Il dispositivo può essere utilizzato a scopo di strumentazione nella testa terminale form B (FF) secondo DIN EN 50446.

Vantaggi dei trasmettitori iTEMP:

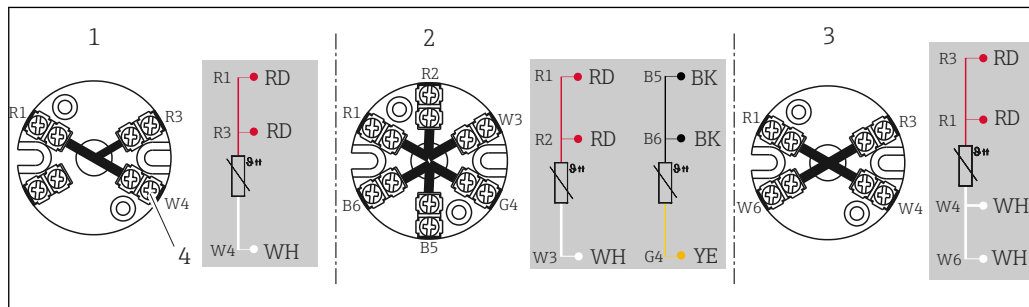
- Ingresso per uno o due sensori (su richiesta per alcuni trasmettitori)
- Display innestabile (in opzione per alcuni trasmettitori)
- Affidabilità, accuratezza e stabilità a lungo termine eccezionali in processi critici
- Funzioni matematiche
- Monitoraggio della deriva del termometro, sensori di backup, funzioni diagnostiche dei sensori
- Accoppiamento sensore-trasmettitore per trasmettitori a due canali, basato sui coefficienti di Callendar/Van Dusen (CvD).

**Alimentazione**

**i** I fili di connessione del sensore sono dotati di becchi di ancoraggio del morsetto. Il diametro nominale del becco è 1,3 mm (0,05 in)

**Assegnazione dei morsetti**

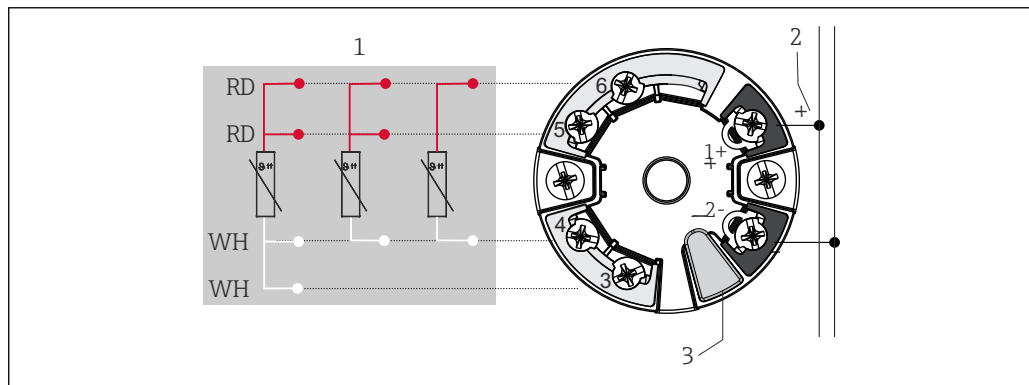
**Tipo di connessione del sensore a RTD**



A0052701

**4** Morsettiera montata

- 1 3 fili, singolo
- 2 2 x 3 fili, singolo
- 3 4 fili, singolo
- 4 Vite esterna

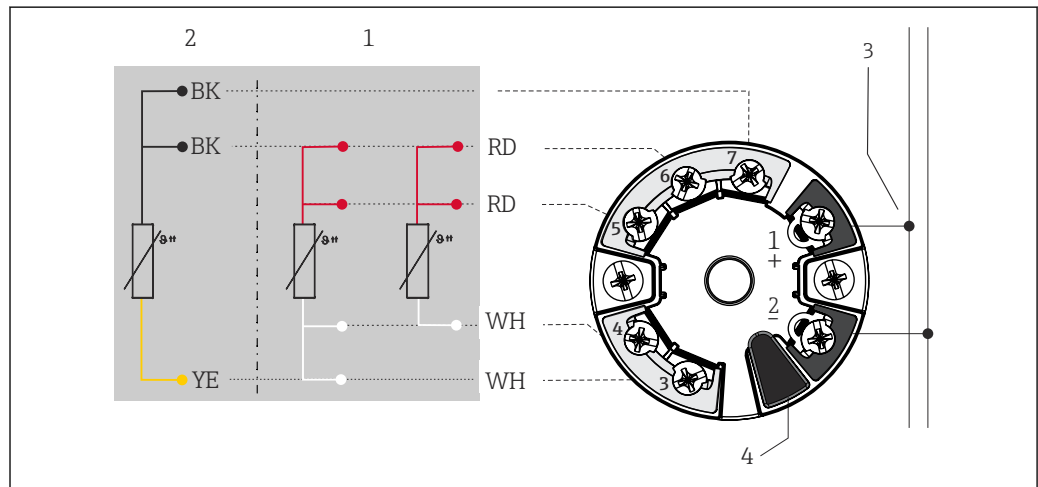


A0045464

**5** Trasmettitore per montaggio da testa TMT7x o TMT31 (ingresso singolo)

- 1 Ingresso sensore, RTD e Ω: 4, 3 e 2 fili
- 2 Alimentazione o connessione bus di campo
- 3 Connessione del display/interfaccia CDI Service

Con morsetti a molla se non sono selezionati esplicitamente i morsetti a vite è scelta la seconda guarnizione di processo o è installato un doppio sensore.



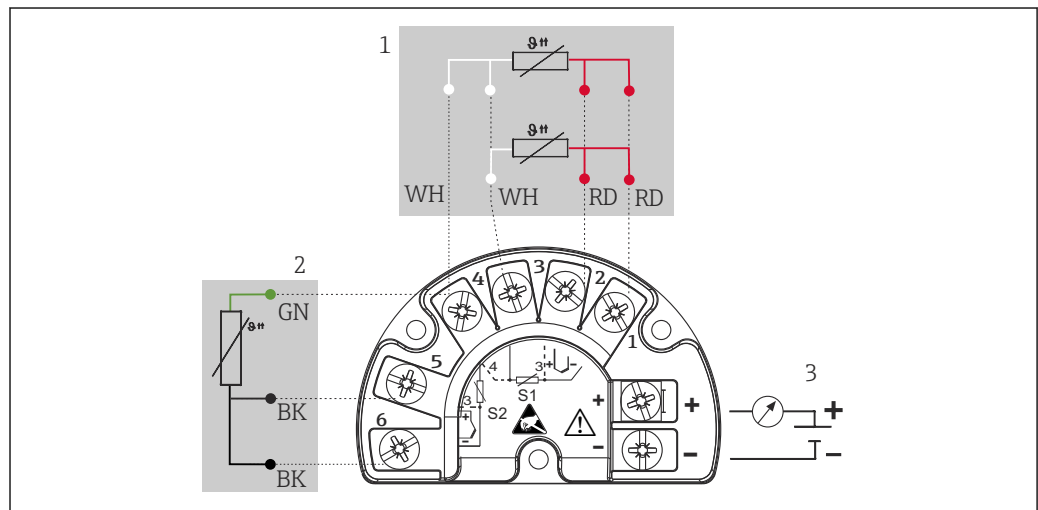
A0045466

6 Trasmittitore da testa TMT8x (doppio ingresso)

- 1 Ingresso sensore 1, RTD: 4 e 3 fili
- 2 Ingresso sensore 2, RTD: 3 fili
- 3 Alimentazione o connessione bus di campo
- 4 Collegamento del display

Con morsetti a molla se non sono selezionati esplicitamente i morsetti a vite è scelta la seconda guarnizione di processo o è installato un doppio sensore.

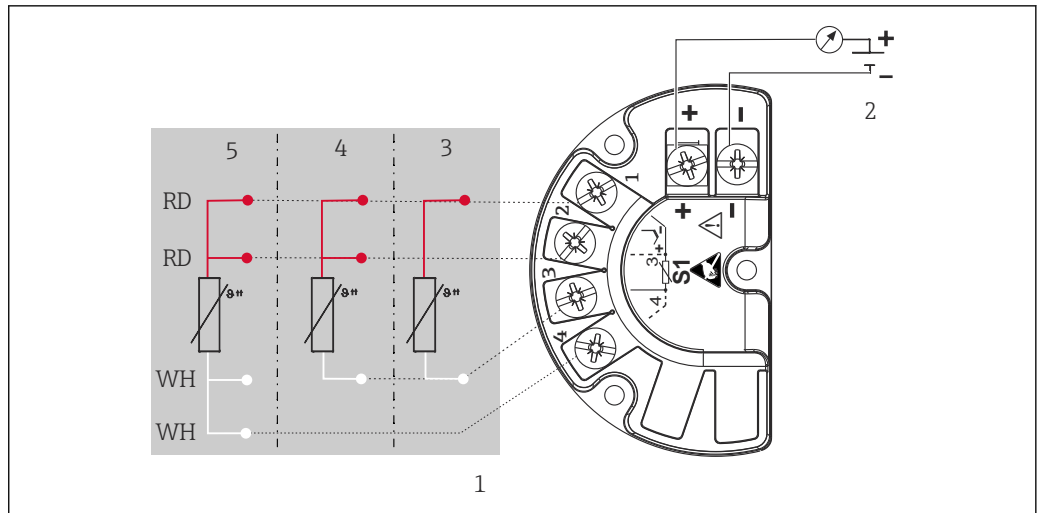
**Trasmittitore da campo montato:** dotato di morsetti a vite



A0045732

7 TMT162 (doppio ingresso)

- 1 Ingresso sensore 1, RTD: 3 e 4 fili
- 2 Ingresso sensore 2, RTD: 3 fili
- 3 Alimentazione del trasmettitore da campo e uscita analogica 4 ... 20 mA o connessione del bus di campo

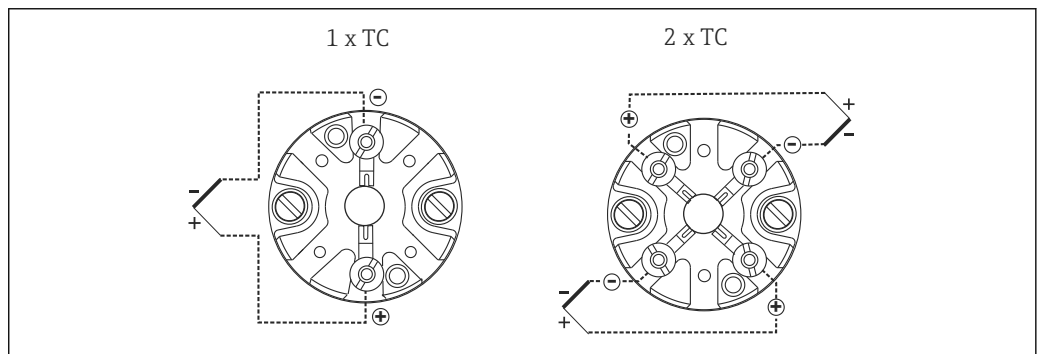


A0045733

8 TMT142B (ingresso singolo)

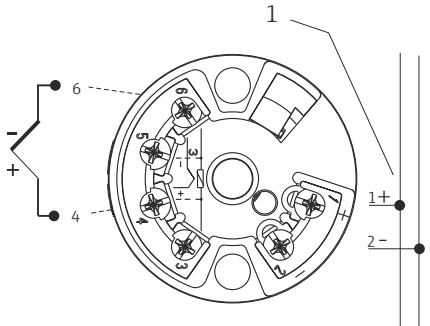
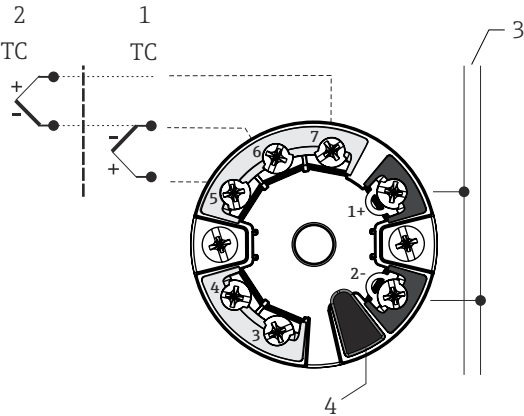
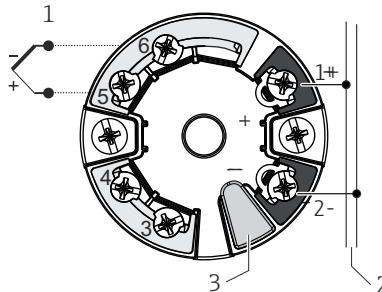
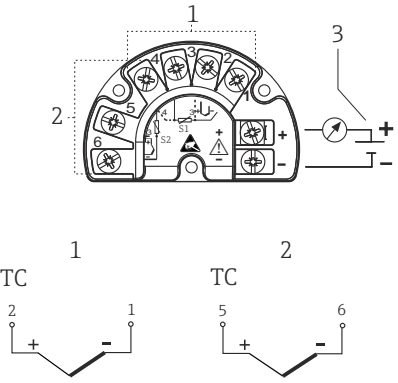
- 1 Ingresso sensore RTD
- 2 Alimentazione trasmettitore da campo e uscita analogica 4 ... 20 mA, segnale HART®
- 3 A 2 fili
- 4 A 3 fili
- 5 A 4 fili

Tipo di connessione del sensore a termocoppia (TC)



A0012700

9 Morsettiera montata

Trasmettitore per montaggio da testa TMT18x (ingresso sensore singolo) <sup>1)</sup>	Trasmettitore per montaggio da testa TMT8x (doppio ingresso sensore) <sup>2)</sup>
 <p style="text-align: right; font-size: small;">A0045467</p> <p>1 Alimentazione, trasmettitore da testa e uscita analogica 4 ... 20 mA o comunicazione bus di campo</p>	 <p style="text-align: right; font-size: small;">A0045474</p> <p>1 Ingresso sensore 1 2 Ingresso sensore 2 3 Comunicazione bus di campo e alimentazione 4 Collegamento del display</p>
 <p style="text-align: right; font-size: small;">A0045353</p> <p>1 Ingresso sensore TC, mV 2 Alimentazione, connessione bus 3 Connessione del display/interfaccia CDI Service</p>	 <p style="text-align: right; font-size: small;">A0045636</p> <p>1 Ingresso sensore 1 2 Ingresso sensore 2 (non TMT142B) 3 Tensione di alimentazione per trasmettitore da campo e uscita analogica 4 ... 20 mA o comunicazione bus di campo</p>

- 1) Dotato di morsetti a vite  
2) Con morsetti a molla se non sono selezionati esplicitamente i morsetti a vite o è installato un doppio sensore.

*Colori dei fili della termocoppia*

Secondo IEC 60584	Secondo ASTM E230
<ul style="list-style-type: none"> <li>■ Type J: nero (+), bianco (-)</li> <li>■ Type K: verde (+), bianco (-)</li> <li>■ Type N: rosa (+), bianco (-)</li> </ul>	<ul style="list-style-type: none"> <li>■ Type J: bianco (+), rosso (-)</li> <li>■ Type K: giallo (+), rosso (-)</li> <li>■ Type N: arancione (+), rosso (-)</li> </ul>

**Protezione alle sovratensioni integrata**

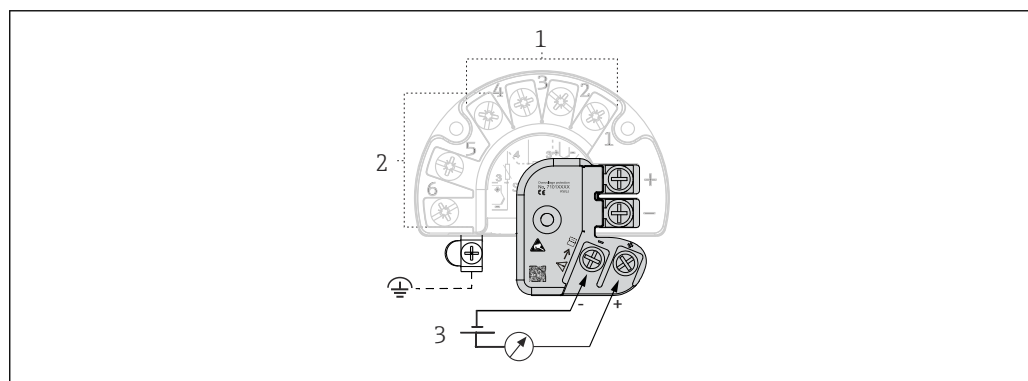
La protezione alle sovratensioni è disponibile in opzione<sup>1)</sup>. Il modulo protegge l'elettronica dai danni dovuti a sovratensioni. Le sovratensioni che si presentano nei cavi dei segnali (ad es. 4 ... 20 mA,

1) Disponibile per trasmettitori da campo con comunicazione HART® 7

linee di comunicazione (sistemi con bus di campo) e alimentazione) sono deviate verso terra. La funzionalità del trasmettitore non ne è influenzata, perché non si presentano tensioni critiche.

*Dati di connessione:*

Tensione continua massima (tensione nominale)	$U_C = 36 V_{DC}$
Corrente nominale	$I = 0,5 A$ a $T_{amb.} = 80\text{ }^\circ\text{C}$ (176 °F)
Resistenza da sovracorrente momentanea <ul style="list-style-type: none"> <li>■ Sovracorrente momentanea da fulmini D1 (10/350 <math>\mu\text{s}</math>)</li> <li>■ Corrente di scarico nominale C1/C2 (8/20 <math>\mu\text{s}</math>)</li> </ul>	<ul style="list-style-type: none"> <li>■ <math>I_{imp} = 1\text{ kA}</math> (per filo)</li> <li>■ <math>I_n = 5\text{ kA}</math> (per filo)</li> <li>■ <math>I_n = 10\text{ kA}</math> (totale)</li> </ul>
Campo di temperatura	$-40 \dots +80\text{ }^\circ\text{C}$ ( $-40 \dots +176\text{ }^\circ\text{F}$ )
Resistenza in serie per filo	1,8 $\Omega$ , tolleranza $\pm 5\%$



A0045614

**10** Collegamento elettrico della protezione da sovratensione

- 1 Connessione del sensore 1
- 2 Connessione del sensore 2
- 3 Terminazione bus e alimentazione

Il dispositivo deve essere collegato all'equalizzazione di potenziale tramite il morsetto di terra esterno. La connessione tra custodia e messa a terra locale deve avere una sezione minima di 4 mm<sup>2</sup> (13 AWG). Tutte le connessioni di messa a terra devono essere fissate saldamente.

**Ingressi cavo**

Vedere la sezione "Teste terminali"

Gli ingressi cavo devono essere selezionati durante la configurazione del dispositivo. Le diverse teste terminali offrono possibilità diverse per filettature e numero di ingressi cavo disponibili.

**Connettori**

Endress+Hauser offre un'ampia scelta di connettori per l'integrazione rapida e semplice del termometro in un sistema di controllo del processo. Le tabelle seguenti mostrano le assegnazioni dei PIN delle varie combinazioni di connettori.

**i** Non si consiglia di collegare le termocoppie direttamente ai connettori. La connessione diretta ai pin del connettore potrebbe generare una nuova "termocoppia" che incide negativamente sulla precisione della misura. Questo è il motivo per cui noi non colleghiamo le termocoppie direttamente ai connettori. Le termocoppie sono collegate in combinazione con un trasmettitore.

*Abbreviazioni*

#1	Ordine: primo trasmettitore/inserto	#2	Ordine: secondo trasmettitore/inserto
i	Isolato. I fili contrassegnati con 'i' non sono collegati e sono isolati con guaine termorestringenti.	YE	Giallo
GND	Collegato a terra. I fili contrassegnati con 'GND' sono collegati alla vite di messa a terra interna situata nella testa terminale.	RD	Rosso

BN	Marrone	WH	Bianco
GNYE	Giallo-verde	PK	Rosa
BU	Blu	GN	Verde
GY	Grigio	BK	Nero

Testa terminale con un solo ingresso cavi

Connettore	1x PROFIBUS PA								1x FOUNDATION™ Fieldbus (FF)				1x PROFINET ed Ethernet-APL			
Filettatura del connettore	M12				7/8"				7/8"				M12			
PIN	1	2	3	4	1	2	3	4	1	2	3	4	1	2	3	4
<b>Connessione elettrica (testa terminale)</b>																
Conduttori volanti e TC	Non collegati (non isolati)															
Morsettiera a 3 fili (1x Pt100)	RD	RD	WH		RD	RD	WH		RD	RD	WH		RD	RD	WH	
Morsettiera a 4 fili (1x Pt100)			WH	WH			WH	WH			WH	WH	RD	RD	WH	WH
Morsettiera a 6 fili (2x Pt100)	RD (#1) <sup>1)</sup>	RD (#1)	WH (#1)		RD (#1)	RD (#1)	WH (#1)		RD (#1)	RD (#1)	WH (#1)				WH (#1)	
1x TMT 4-20 mA o HART®	+	i	-	i	+	i	-	i	+	i	-	i	+	i	-	i
2x TMT 4-20 mA o HART® nella testa terminale con copertura alta	+(#1)	+(#2)	-(#1)	-(#2)	+(#1)	+(#2)	-(#1)	-(#2)	+(#1)	+(#2)	-(#1)	-(#2)	+(#1)	+(#2)	-(#1)	-(#2)
1x TMT PROFIBUS® PA	+	i	-	GND <sup>2)</sup>	+	i	-	GND <sup>2)</sup>	Non combinabile							
2x TMT PROFIBUS® PA	+(#1)		-(#1)		+		-		Non combinabile							
1x TMT FF	Non combinabile								-	+	GND	i	Non combinabile			
2x TMT FF									-(#1)	+(#1)			Non combinabile			
1x TMT PROFINET®	Non combinabile								Non combinabile				Segnale APL - (#1)	Segnale APL + (#1)	GND	i
2x TMT PROFINET®									Non combinabile				Non combinabile			
Posizione PIN e codice colore	 A0018929				 A0018930				 A0018931				 A0052119			

1) Il secondo Pt100 non è collegato

2) Se si utilizza una testa senza vite di terra, ad es. custodia in plastica TA30S o TA30P, "i" isolato al posto di GND

Testa terminale con un ingresso cavo (continua)

Connettore	4 pin / 8 pin							
Filettatura del connettore	M12							
PIN	1	2	3	4	5	6	7	8

Connettore	4 pin / 8 pin							
<b>Connessione elettrica (testa terminale)</b>								
Conduttori volanti e TC	Non collegati (non isolati)							
Morsettiera a 3 fili (1x Pt100)	RD	RD	WH		i			
Morsettiera a 4 fili (1x Pt100)			WH	WH				
Morsettiera a 6 fili (2x Pt100)			WH		BK	BK	YE	
1x TMT 4-20 mA o HART®	+ (#1)	i	- (#1)	i	i			
2x TMT 4-20 mA o HART® nella testa terminale con copertura alta					+ (#2)	i	- (#2)	i
1x TMT PROFIBUS® PA	Non combinabile							
2x TMT PROFIBUS® PA	Non combinabile							
1x TMT FF	Non combinabile							
2x TMT FF	Non combinabile							
1x TMT PROFINET®	Non combinabile							
2x TMT PROFINET®	Non combinabile							
Posizione PIN e codice colore	<p>A0018929 Connettore a 4 pin</p>				<p>A0018927 Connettore a 8 pin</p>			

Testa terminale con due ingressi per cavi

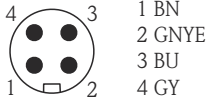
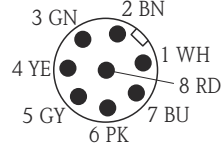
Connettore	2x PROFIBUS® PA				2x FOUNDATION™ Fieldbus (FF)				2x PROFINET ed Ethernet-APL							
Filettatura del connettore  A0021706	M12(#1) / M12(#2)				7/8"(#1)/7/8"(#2)				7/8"(#1)/7/8"(#2)				M12(#1)/M12(#2)			
PIN	1	2	3	4	1	2	3	4	1	2	3	4	1	2	3	4
<b>Connessione elettrica (testa terminale)</b>																
Conduttori volanti e TC	Non collegati (non isolati)															
Morsettiera a 3 fili (1x Pt100)	RD/i	RD/i	WH/i		RD/i	RD/i	WH/i		RD/i	RD/i	WH/i		RD/i	RD/i	WH/i	
Morsettiera a 4 fili (1x Pt100)			WH/i	WH/i			WH/i	WH/i			WH/i	WH/i				
Morsettiera a 6 fili (2x Pt100)	RD/BK	RD/BK	WH/YE		RD/BK	RD/BK	WH/YE		RD/BK	RD/BK	WH/YE		RD/BK	RD/BK	WH/YE	
1x TMT 4-20 mA o HART®	+/i	i/i	-/i	i/i	+/i	i/i	-/i	i/i	+/i	i/i	-/i	i/i	+/i	i/i	-/i	i/i
2x TMT 4-20 mA o HART® nella testa terminale con copertura alta	+ (#1)/+ (#2)		- (#1)/- (#2)		+ (#1)/+ (#2)		- (#1)/- (#2)		+ (#1)/+ (#2)		- (#1)/- (#2)		+ (#1)/+ (#2)		- (#1)/- (#2)	
1x TMT PROFIBUS® PA	+/i		-/i		GND/GND		+/i		-/i		GND/GND		Non combinabile			

Connettore	2x PROFIBUS® PA				2x FOUNDATION™ Fieldbus (FF)				2x PROFINET ed Ethernet- APL							
2x TMT PROFIBUS® PA	+ (#1)/ +		- (#1)/ - (#2)		+ (#1)/ +		- (#1)/ - (#2)									
1x TMT FF	Non combinabile				Non combinabile				-/i	+/i	i/i	GND/ GND	Non combinabile			
2x TMT FF									- (#1)/ - (#2)	+ (#1)/ + (#2)						
1x TMT PROFINET®	Non combinabile				Non combinabile				Non combinabile				Segna le APL -	Segn ale APL +	GND	i
2x TMT PROFINET®	Non combinabile				Non combinabile				Non combinabile				Segna le APL - (# 1) e (# 2)	Segn ale APL + (# 1) e (# 2)		
Posizione PIN e codice colore	 A0018929		 A0018930		 A0018931		 A0052119									

Testa terminale con due ingressi cavo (continua)

Connettore	4 pin / 8 pin							
Filettatura del connettore	M12(#1)/M12(#2)							
 A0021706								
PIN	1	2	3	4	5	6	7	8
<b>Connessione elettrica (testa terminale)</b>								
Conduttori volanti e TC	Non collegati (non isolati)							
Morsettiera a 3 fili (1x Pt100)	RD/i	RD/i	WH/i		i/i			
Morsettiera a 4 fili (1x Pt100)			WH/i	WH/i				
Morsettiera a 6 fili (2x Pt100)	RD/BK	RD/BK	WH/YE					
1x TMT 4-20 mA o HART®	+/i		-/i		i/i			
2x TMT 4-20 mA o HART® nella testa terminale con copertura alta	+ (#1)/ + (#2)		- (#1)/ - (#2)					
1x TMT PROFIBUS® PA	Non combinabile							
2x TMT PROFIBUS® PA	Non combinabile							
1x TMT FF	Non combinabile							
2x TMT FF	Non combinabile							
1x TMT PROFINET®	Non combinabile							




Connettore	4 pin / 8 pin	
2x TMT PROFINET®	Non combinabile	
Posizione PIN e codice colore	 <p>A0018929 Connettore a 4 pin</p>	 <p>A0018927 Connettore a 8 pin</p>

Collegamento combinato: inserto - trasmettitore

Inserto	Connessione dei trasmettitori <sup>1)</sup>			
	TMT180/TMT7x		TMT8x	
	1x 1 canale	2x 1 canale	1x 2 canali	2x 2 canali
1x sensore (Pt100 o TC), conduttori volanti	Sensore (#1) : trasmettitore (#1)	Sensore (#1) : trasmettitore (#1) (Trasmettitore (#2) non collegato)	Sensore (#1) : trasmettitore (#1)	Sensore (#1) : trasmettitore (#1) Trasmettitore (#2) non collegato
2x sensore (2x Pt100 o 2x TC), conduttori volanti	Sensore (#1) : trasmettitore (#1) Sensore (#2) isolato	Sensore (#1) : trasmettitore (#1) Sensore (#2) : trasmettitore (#2)	Sensore (#1) : trasmettitore (#1) Sensore (#2) : trasmettitore (#1)	Sensore (#1) : trasmettitore (#1) Sensore (#2) : trasmettitore (#1) (Trasmettitore (#2) non collegato)
1x sensore (Pt100 o TC) con morsettiera <sup>2)</sup>	Sensore (#1) : trasmettitore nella copertura	Non combinabile	Sensore (#1) : trasmettitore nella copertura	Non combinabile
2x sensore (2x Pt100 o 2x TC) con morsettiera	Sensore (#1) : trasmettitore nella copertura Sensore (#2) non collegato		Sensore (#1) : trasmettitore nella copertura Sensore (#2) : trasmettitore nella copertura	

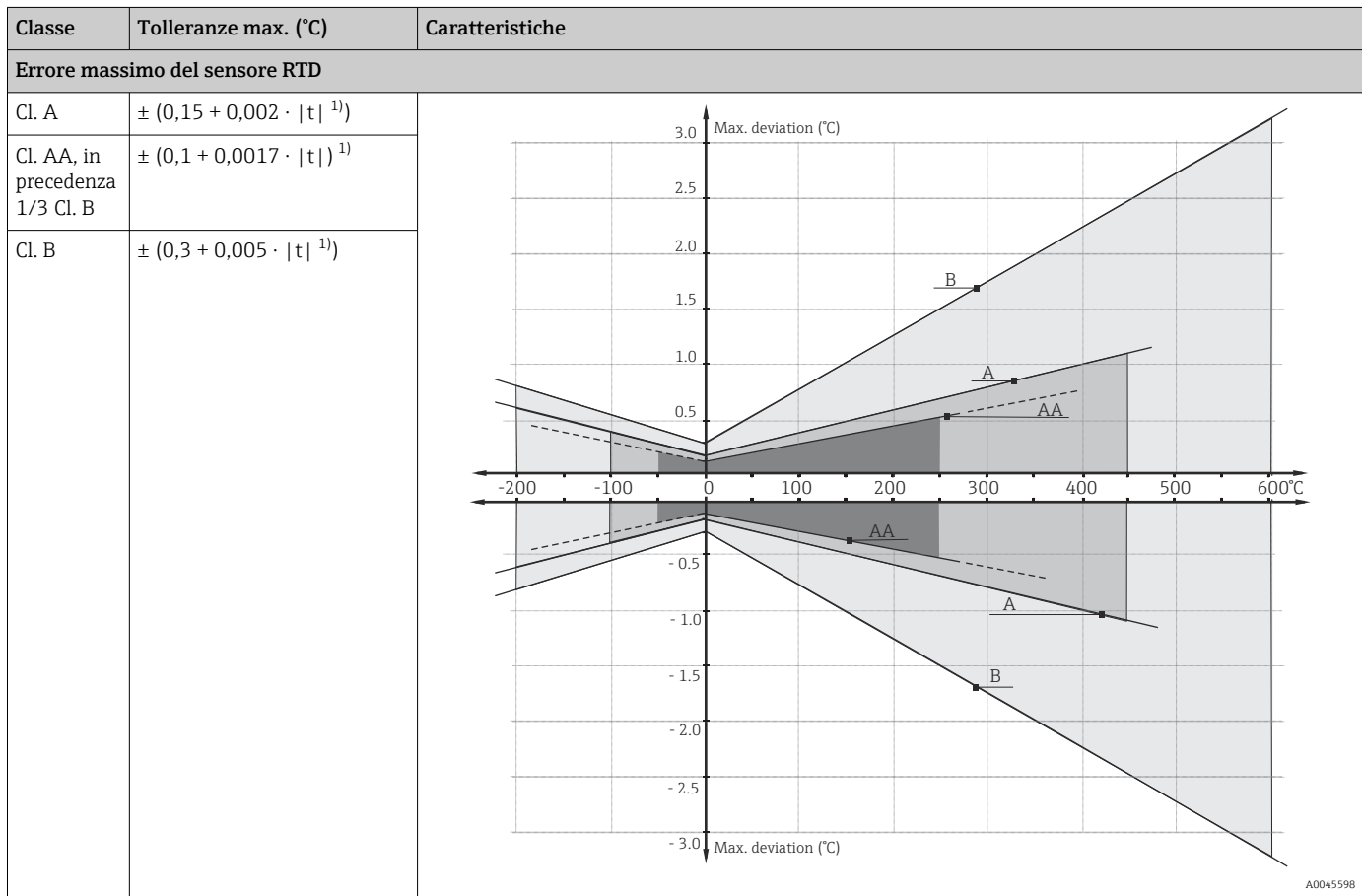
- Se si selezionano 2 trasmettitori in una testa terminale, il trasmettitore (#1) è installato direttamente sull'inserto. Il trasmettitore (#2) viene installato nella copertura alta. Non è possibile ordinare un TAG di serie per il secondo trasmettitore. L'indirizzo bus è impostato al valore predefinito e, se necessario, deve essere cambiato manualmente prima della messa in servizio.
- Solo nella testa terminale con copertura alta, 1 solo trasmettitore possibile. Sull'inserto viene montata automaticamente una morsettiera in ceramica.

**Protezione alle sovratensioni** Come protezione contro le sovratensioni nei cavi di alimentazione e nei cavi di segnale/ comunicazione per l'elettronica del termometro, Endress+Hauser offre le protezioni da sovratensione momentanea HAW562 per attacco a guida DIN e HAW569 per installazione con custodia da campo.

 Per maggiori informazioni vedere le Informazioni tecniche "Protezione da sovratensione HAW562" TI01012K e "Protezione da sovratensione HAW569" TI01013K.

## Caratteristiche operative

**Condizioni di riferimento** Questi dati sono rilevanti per determinare l'accuratezza dei trasmettitori di temperatura impiegati. Maggiori informazioni sono riportate nelle Informazioni tecniche dei trasmettitori di temperatura iTEMP.

**Errore di misura massimo** Termoresistenza RTD secondo IEC 60751


1)  $|t|$  = valore di temperatura assoluto in °C

**i** Per ottenere le tolleranze massime in °F, moltiplicare i risultati in °C per un fattore di 1,8.

**Campi di temperatura**

Tipo di sensore	Campo di temperatura operativa	Classe A	Classe AA
Pt100 (TF) iTHERM StrongSens	-50 ... +500 °C (-58 ... +932 °F)	-30 ... +300 °C (-22 ... +572 °F)	0 ... 200 °C (-58 ... +392 °F)
iTHERM QuickSens	-50 ... 200 °C (-58 ... 392 °F)	-50 ... 200 °C (-58 ... 392 °F)	0 ... 150 °C (32 ... 302 °F)
Sensore a film sottile (TF)	-50 ... 400 °C (-58 ... 752 °F)	-50 ... 250 °C (-58 ... 482 °F)	0 ... 100 °C (32 ... 212 °F)
Sensore Wire Wound (WW)	-200 ... 600 °C (-328 ... 1 112 °F)	-200 ... 600 °C (-328 ... 1 112 °F)	-50 ... 250 °C (-58 ... 482 °F)

**Effetto della temperatura ambiente**

Dipende dal trasmettitore da testa in uso. Per informazioni dettagliate, consultare le Informazioni tecniche.

**Autoriscaldamento**

Gli elementi RTD sono resistori passivi, misurati utilizzando una corrente esterna. Questa corrente di misura provoca l'autoriscaldamento dell'elemento RTD, che a sua volta causa un errore di misura addizionale. Oltre alla corrente di misura, l'errore di misura complessivo è influenzato anche dalla conducibilità termica e dalla velocità di deflusso del processo. Questo errore dovuto ad autoriscaldamento è trascurabile quando è collegato un trasmettitore di temperatura Endress+Hauser iTEMP (corrente di misura estremamente ridotta).

## Taratura

### Taratura dei termometri

La taratura si esegue confrontando i valori misurati da un dispositivo in prova (DUT, device under test) con quelli di un'unità di riferimento più precisa usando un metodo di misura ben definito e riproducibile. L'obiettivo è determinare la deviazione dei valori di misura del DUT rispetto al valore reale della variabile misurata. Per i termometri si utilizzano due metodi differenti:

- Taratura a punto fisso, ad esempio al punto di congelamento dell'acqua (0 °C);
- Taratura di confronto con un termometro di riferimento preciso.

Il termometro da tarare deve mostrare il valore di temperatura del punto fisso o la temperatura del termometro di riferimento il più accuratamente possibile. Per la taratura dei termometri vengono generalmente utilizzati bagni di taratura a temperatura controllata con valori termici molto omogenei o speciali forni di taratura in cui DUT (dispositivo in prova) e termometro di riferimento, se necessario, possano sporgere di un livello sufficiente. L'incertezza di misura può aumentare a causa di errori di dissipazione del calore e lunghezze di immersione corte. L'incertezza di misura esistente viene registrata sul singolo certificato di taratura. Per le tarature accreditate secondo ISO17025, l'incertezza di misura non dovrebbe superare di due volte l'incertezza di misura accreditata. Se viene superato questo limite, è possibile solo una taratura in fabbrica.

### Valutazione dei termometri

Se non è possibile eseguire una taratura che offra un grado di incertezza accettabile e permetta di ottenere risultati di misura trasferibili, Endress+Hauser offre un servizio di misura per la valutazione dei termometri, purché l'operazione sia tecnicamente fattibile. Questo è possibile quando:

- Le flange/connessioni al processo sono troppo grandi o la lunghezza di immersione (IL) è troppo corta perché il DUT possa essere inserito a sufficienza nel bagno o nel forno di taratura (vedere la tabella seguente), o
- A causa della conduzione di calore lungo il tubo del termometro, la temperatura risultante del sensore presenta in genere una deviazione significativa rispetto a quella effettiva del bagno/forno.

Il valore misurato dal DUT viene determinato usando la massima profondità di immersione possibile, e le condizioni di misura specifiche vengono documentate insieme ai risultati su un certificato di valutazione.

### Adattamento sensore-trasmittitore

La curva di resistenza/temperatura dei termometri con resistenza in platino è standardizzata, ma in realtà è raramente possibile attenersi con precisione a quei valori nell'intero campo della temperatura operativa. Per questa ragione, i sensori con resistenza in platino vengono divisi in classi di tolleranza, come le classi A, AA o B definite nella norma IEC 60751. Queste classi di tolleranza descrivono la massima deviazione ammissibile della curva caratteristica di un dato sensore rispetto alla curva standard, vale a dire il massimo errore caratteristico ammesso dipendente dalla temperatura. Nei trasmettitori di temperatura o in altri misuratori elettronici, la conversione dei valori di resistenza misurati dal sensore in valori di temperatura è spesso suscettibile a notevoli errori, poiché la conversione si basa generalmente sulla curva caratteristica standard.

Quando si utilizzano trasmettitori di temperatura di Endress+Hauser, questo errore di conversione può essere ridotto in misura considerevole attraverso l'accoppiamento sensore-trasmittitore:

- Taratura ad almeno tre temperature e determinazione della curva caratteristica effettiva del sensore di temperatura;
- Regolazione della funzione polinomiale specifica del sensore con l'uso di coefficienti Callendar-van Dusen (CvD);
- Configurazione del trasmettitore di temperatura con i coefficienti CvD specifici del sensore per la conversione resistenza/temperatura; e
- Una nuova taratura del trasmettitore di temperatura riconfigurato con la termoresistenza collegata.

Endress+Hauser offre questo tipo di adattamento sensore-trasmittitore come servizio separato. Inoltre, tutti i certificati di taratura di Endress+Hauser riferiti a termometri con resistenza in platino riportano ove possibile i coefficienti polinomiali specifici dei sensori con indicazione di almeno tre punti di taratura, in modo che anche gli utenti possano configurare direttamente in modo appropriato i trasmettitori di temperatura adatti.

Per il dispositivo, Endress+Hauser offre tarature standard a una temperatura di riferimento di -80 ... +600 °C (-112 ... +1 112 °F) sulla base della scala di temperatura internazionale ITS90. Su richiesta sono disponibili servizi di taratura in altri campi di temperatura; rivolgersi all'ufficio vendite Endress+Hauser di zona. I valori di taratura sono tracciabili secondo standard di taratura nazionali e internazionali. Il certificato di taratura fa riferimento al numero di serie del dispositivo. È tarato solo l'inserito.

**Lunghezza dell'inserzione (IL) minima richiesta per eseguire una taratura corretta**

A causa delle restrizioni dovute alla geometria dei forni, le lunghezze di immersione minime devono essere mantenute ad alte temperature per poter eseguire una taratura con incertezza di misura accettabile. Le stesse considerazioni valgono quando si utilizza un trasmettitore di temperatura da testa. A causa della dissipazione del calore, è necessario rispettare le lunghezze minime di immersione per garantire la funzionalità del trasmettitore  
-40 ... +85 °C (-40 ... +185 °F).

Temperatura di taratura	Lunghezza di immersione minima (IL) in mm senza trasmettitore da testa
-196 °C (-320,8 °F)	120 mm (4,72 in) <sup>1)</sup>
-80 ... 250 °C (-112 ... 482 °F)	Nessuna necessità di lunghezza di immersione minima <sup>2)</sup>
251 ... 550 °C (483,8 ... 1022 °F)	300 mm (11,81 in)
551 ... 600 °C (1023,8 ... 1112 °F)	400 mm (15,75 in)

1) Con TMT è necessario un minimo di 150 mm (5,91 in)

2) A una temperatura di +80 ... +250 °C (+176 ... +482 °F), con TMT è necessario un minimo di 50 mm (1,97 in)

**Resistenza di isolamento**

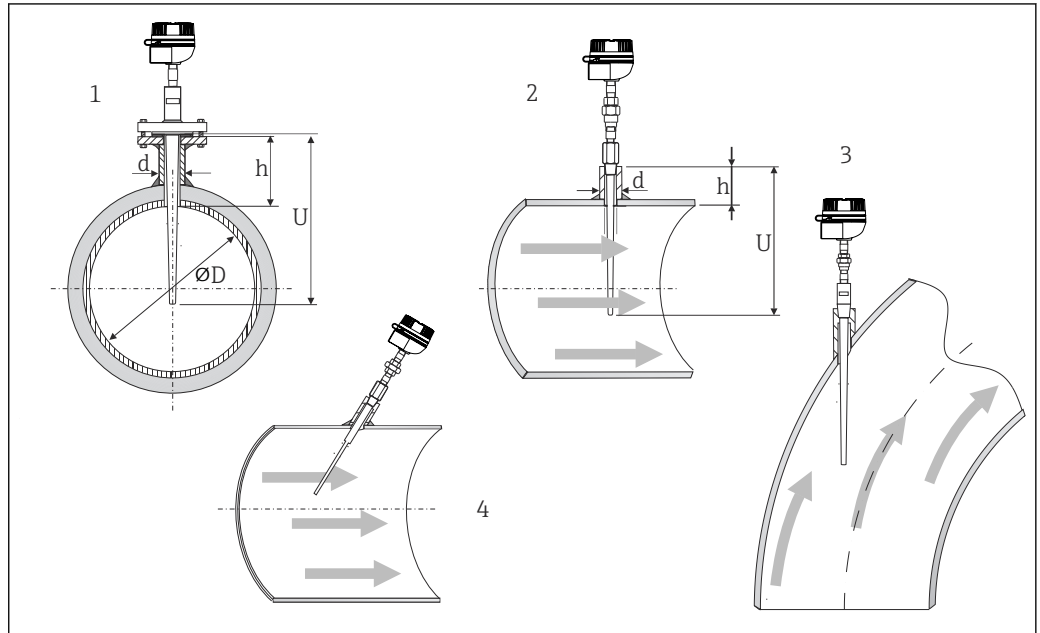
- RTD:  
Resistenza di isolamento secondo IEC 60751 > 100 MΩ a 25 °C tra morsetti e materiale della guaina, misurata a una tensione di prova minima di 100 V DC
- TC:  
Resistenza di isolamento secondo IEC 1515 tra morsetti e materiale della guaina, con una tensione di prova di 500 V DC:
  - > 1 GΩ a 20 °C
  - > 5 MΩ a 500 °C

## Montaggio

**Orientamento**

Nessuna restrizione. Tuttavia, deve essere garantito lo scarico automatico nel processo, in funzione dell'applicazione.

## Istruzioni di installazione



A0010222

15 Esempi di installazione

1 - 2 Nei tubi di piccolo diametro, il puntale del sensore deve raggiungere o superare leggermente l'asse centrale del tubo (= U).

3 - 4 Orientamento inclinato.

La lunghezza di immersione del termometro influenza l'accuratezza. Se è troppo ridotta, la conduzione di calore tramite la connessione al processo e la parete del serbatoio può causare errori di misura. Di conseguenza, in caso di installazione in un tubo, la lunghezza di immersione dovrebbe essere almeno la metà del diametro del tubo. Un'altra soluzione potrebbe essere l'installazione angolata (vedere 3 e 4). Per determinare la lunghezza di immersione o la profondità di installazione, si devono considerare tutti i parametri del termometro e del processo da misurare (ad es. velocità di deflusso, pressione di processo).

Per ottimizzare l'installazione, applicare la seguente regola:  $h \sim d$ ;  $U > D/2 + h$ .

I controprezzi per le connessioni al processo e le guarnizioni, se richiesti, non vengono forniti insieme al termometro e devono essere ordinati separatamente.

## Ambiente

### Campo di temperatura ambiente

Testa terminale	Temperatura in °C
Senza trasmettitore da testa montato	Dipende dalla testa terminale utilizzata e dal pressacavo o dal connettore del bus di campo; consultare il paragrafo "Teste terminali"
Con trasmettitore da testa montato	-40 ... 85 °C (-40 ... 185 °F)
Con trasmettitore da testa montato e display	-20 ... 70 °C (-4 ... 158 °F)

### Temperatura di immagazzinamento

Per informazioni, vedere la temperatura ambiente di cui sopra.

### Umidità

Dipende dal trasmettitore in uso. Se si usano i trasmettitori da testa Endress+Hauser iTEMP:

- Condensazione consentita secondo IEC 60 068-2-33
- Umidità relativa max.: 95% secondo IEC 60068-2-30

### Classe climatica

Secondo EN 60654-1, classe C

<b>Grado di protezione</b>	<b>IP 66 max. (custodia NEMA Type 4x)</b>	In base all'esecuzione (testa terminale, connettore, ecc.)
	<b>Parzialmente IP 68</b>	Collaudato a 1,83 m (6 ft) per 24 ore

**Resistenza a urti e vibrazioni** Gli inserti Endress+Hauser superano i requisiti IEC 60751, con una resistenza agli urti e alle vibrazioni di 3g nel campo 10 ... 500 Hz. La resistenza alle vibrazioni del punto di misura dipende dal tipo di sensore e dal design. Vedere la tabella successiva:

Tipo di sensore	Resistenza alle vibrazioni per il puntale del sensore
Pt100 (WW)	> 30 m/s <sup>2</sup> (3g)
Pt100 (TF), modello base	
Pt100 (TF)	> 40 m/s <sup>2</sup> (4g)
iTHERM StrongSens Pt100 (TF) iTHERM QuickSens Pt100 (TF), versione: Ø6 mm (0,24 in)	> 600 m/s <sup>2</sup> (60g)
Inserti per termocoppie	> 30 m/s <sup>2</sup> (3g)

**Compatibilità elettromagnetica (EMC)** Dipende dal trasmettitore da testa in uso. Per informazioni dettagliate, v. Informazioni tecniche.

## Processo

**Campo della temperatura di processo** Dipende dal tipo di sensore e dal materiale del pozzetto utilizzato, max. -200 ... +1 100 °C (-328 ... +2 012 °F).

**Campo della pressione di processo** La pressione di processo massima possibile dipende da vari fattori, tra cui il design, la connessione al processo e la temperatura di processo. Per informazioni sulle pressioni di processo max. consentite per le singole connessioni al processo, v. paragrafo "Connessione al processo".

 La capacità di carico meccanico può essere controllata online in funzione delle condizioni di installazione e di processo, utilizzando il tool di calcolo Dimensionamento del pozzetto nel software Endress+Hauser Applicator . <https://portal.endress.com/webapp/applicator>

### Velocità di deflusso consentita in base alla lunghezza di immersione

La velocità di deflusso massima tollerata dal termometro diminuisce all'aumentare della lunghezza di immersione del sensore esposta al liquido che defluisce. Dipende, inoltre, da diametro del puntale del termometro e del pozzetto, tipo di fluido misurato, temperatura e pressione di processo.


Connessione al processo	Standard	Pressione di processo max.
Versione a saldare/ tasca a saldare	-	≤ 500 bar (7 252 psi)
Flangia	EN1092-1 o ISO 7005-1	Dipende dalla pressione nominale della flangia PNxx: 20, 40, 50 o 100 bar a 20 °C (68 °F)
	ASME B16.5	In base alla pressione nominale della flangia 150, 300, 600, 900/1500 o 2500 psi a 20 °C (68 °F)
	JIS B 2220	In base alla pressione nominale della flangia 10K
Filettatura	ISO 965-1 / ASME B1.13M ISO 228-1 ANSI B1.20.1 DIN EN 10226-1 / JIS B 0203	140 bar (2 031 psi) a +40 °C (+140 °F) 85 bar (1 233 psi) a +400 °C (+752 °F)


## Costruzione meccanica

### Struttura, dimensioni

Tutte le dimensioni sono espresse in mm (in). La struttura del termometro dipende dalla versione generale utilizzata:

- Termometro per installazione in un pozzetto separato
- Termometro con pozzetto, in base ad ASME: flange ANSI, filettatura NPT, versione a saldare e con tasca a saldare
- Termometro con pozzetto, in base a DIN: flange EN, filettatura M o filettatura G, versione a saldare e con tasca a saldare
- Termometro con pozzetto, in base a NAMUR e TwistWell, flange

 La capacità di carico meccanico può essere verificata, in funzione delle condizioni di installazione e di processo, mediante il modulo di dimensionamento dei pozzetti (TW Sizing Module) nel software Endress+Hauser Applicator. Consultare il paragrafo "Accessori".

 Le diverse dimensioni, come lunghezza di immersione U, lunghezza del rivestimento T e lunghezza del collo di estensione E, a titolo di esempio, sono valori variabili e, quindi, sono indicate come riferimento nei seguenti disegni quotati.

*Dimensioni variabili:*

Rif.	Descrizione
E	Lunghezza del collo di estensione, variabile in base alla configurazione o predefinita per la versione con iTHERM QuickNeck
IL	Lunghezza d'inserzione dell'inserto
L	Lunghezza pozzetto termometrico (U+T)
T	Lunghezza del rivestimento: variabile o predefinita, in base alla versione del pozzetto (v. anche dati delle singole tabelle)
U	Lunghezza di immersione: variabile in base alla configurazione
L_Gp	Lunghezza della filettatura (lunghezza totale della filettatura)
L_Gp_e	Lunghezza di avvitamento della filettatura
Gp	Filettatura della connessione al processo
B	Spessore della base del pozzetto (valore predefinito 6 mm (0,24 in); altri spessori disponibili in opzione)
D1	Diametro dell'attacco
D2	Diametro del puntale
C1	Lunghezza della parte rastremata
Re1	Lunghezza a gradini del puntale
Di1	Diametro del foro
Di2	Diametro del foro del puntale
De1	Diametro dell'isolamento
Ge1	Connessione filettata del termometro

Rif.	Descrizione
Hd, SL	<p>Variabile per calcolare la lunghezza di inserzione dell'inserto, in base alle diverse lunghezze di avvitamento nella filettatura M24x1.5 o ½" NPT della testa terminale, v. calcolo per lunghezza dell'inserto (IL).</p> <div style="text-align: center;"> </div> <p style="text-align: right; font-size: small;">A0039122</p> <p>☑ 16 <i>Diverse lunghezze di avvitamento della filettatura delle teste terminali per M24x1,5 e ½" NPT</i></p> <p>1 <i>Filettatura metrica M24x1,5</i>  2 <i>Filettatura conica NPT ½"</i>  Hd <i>Distanza nella testa terminale</i>  SL <i>Prearico della molla</i></p>
GC	Compensazione della guarnizione solo per filettature metriche

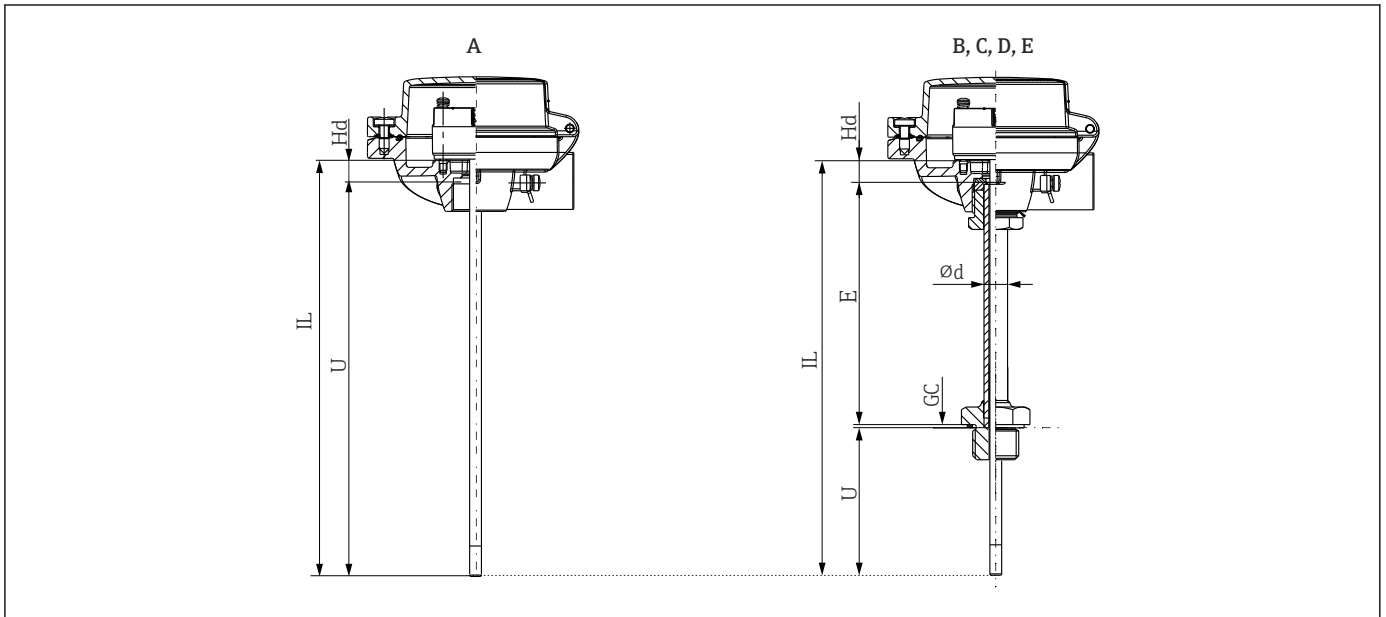
#### Termometro per installazione in un pozzetto separato

Il termometro è fornito senza pozzetto, ma è progettato per essere utilizzato con un pozzetto termometrico.

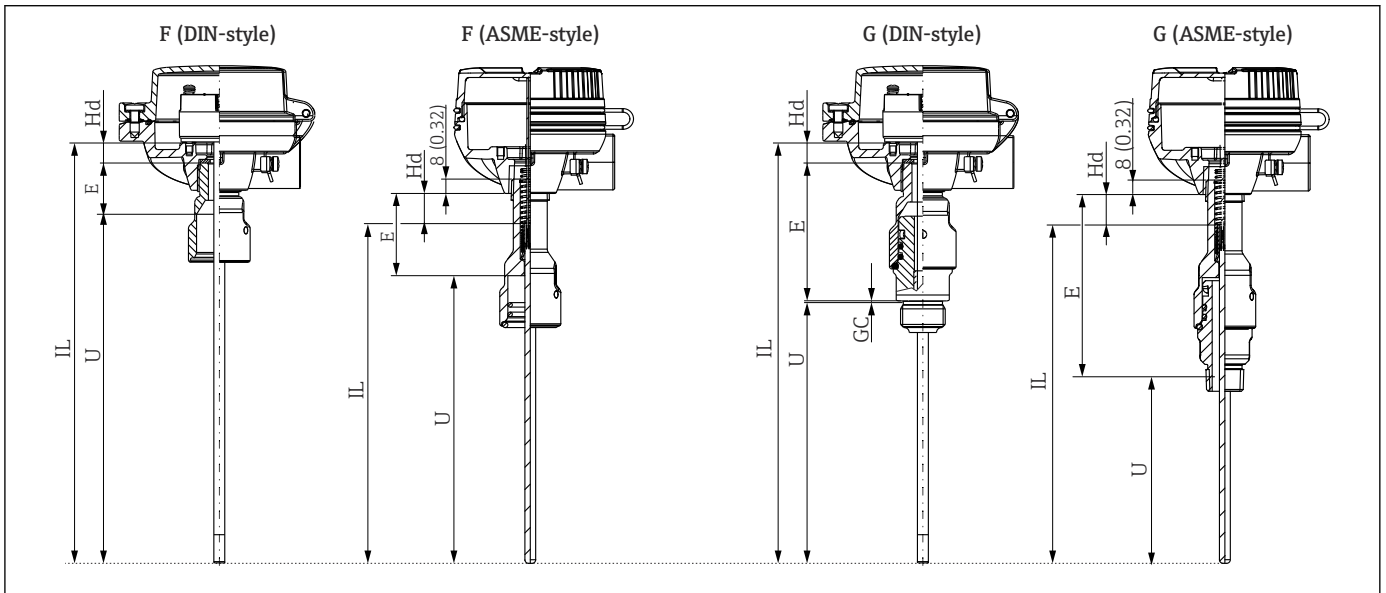
 Questa versione non può essere immersa direttamente nel fluido di processo!



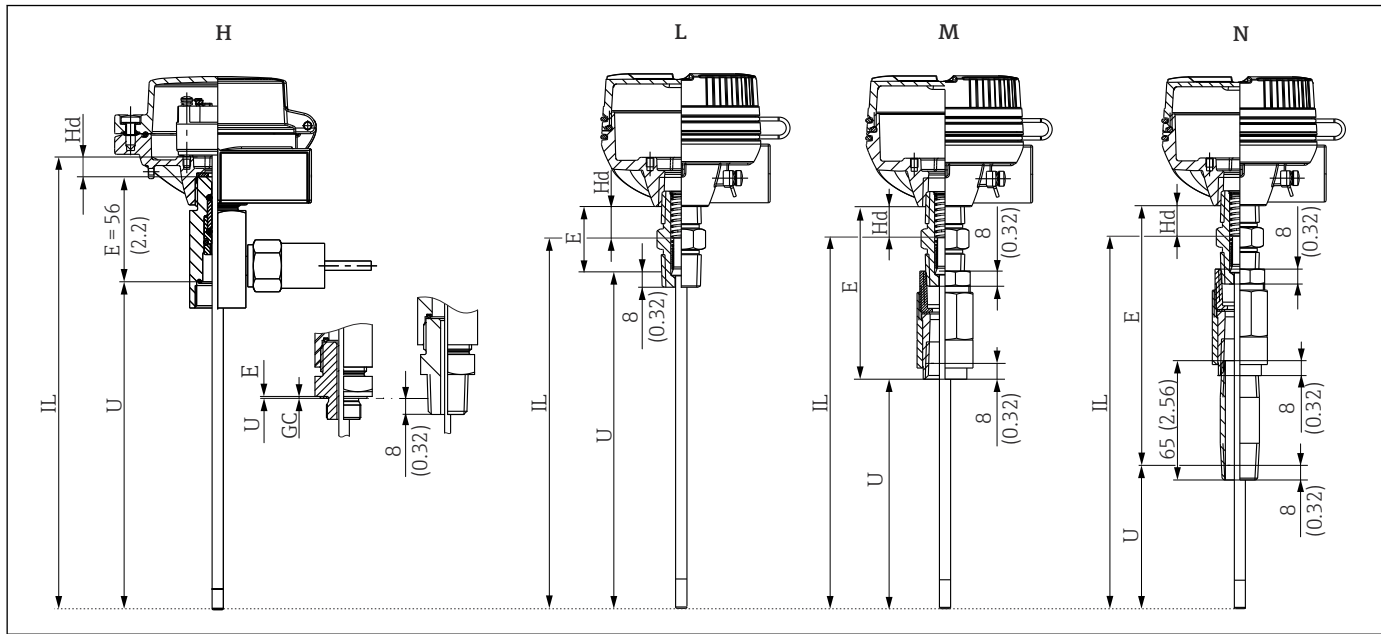
Il termometro può essere configurato come segue



A0051677



A0052795



A0051681

- Opzione A: senza collo di estensione (filettatura femmina M24, M20x1.5 o NPT ½")<sup>1)</sup>
- Opzione B, C, D, E: collo di estensione rimovibile; per la connessione al pozzetto si deve selezionare la filettatura metrica
- Opzione F (stile DIN): parte superiore di QuickNeck con iTHERM TS111
- Opzione F (stile ASME): parte superiore di QuickNeck con iTHERM TS211
- Opzione G (stile DIN): QuickNeck completo con iTHERM TS111
- Opzione G (stile ASME): QuickNeck completo con iTHERM TS211
- Opzione H: collo di estensione con seconda tenuta di processo (attacco femmina filettatura M24x1.5 al pozzetto) o con filettatura maschio, metrica o NPT ½"
- Opzioni L, M, N: nipplo NPT ½", connessione nipplo-raccordo o nipplo-raccordo-nipplo

1) Voce d'ordine 50: Connessione al processo/pozzetto

#### Calcolo della lunghezza dell'inserto IL

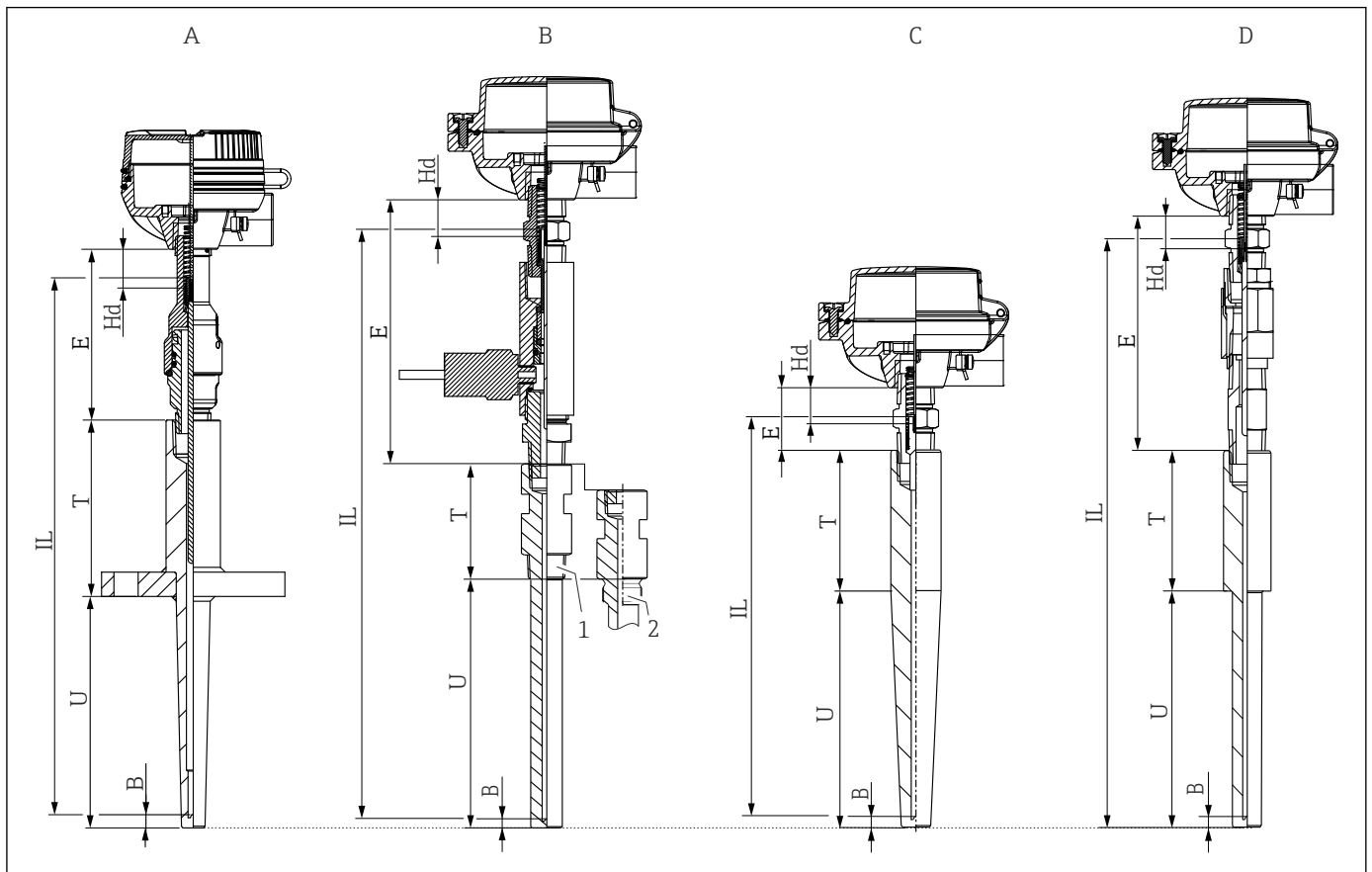
Opzione A: senza collo	<b>IL = U + Hd</b>
Opzione A per uso con pozzetto NAMUR	Pozzetto TT151 tipo NF1: $U_{TM151} = 304$ mm (11,97 in); IL = 315 mm (12,4 in) Pozzetto TT151 tipo NF2: $U_{TM151} = 364$ mm (14,33 in); IL = 375 mm (14,8 in) Pozzetto TT151 tipo NF3: $U_{TM151} = 424$ mm (16,7 in); IL = 435 mm (17,13 in)
Opzioni B, C, D, E: collo di estensione rimovibile	Versione con filettatura metrica: <b>IL = U + E + Hd + GC</b> Versione con filettatura NPT: <b>IL = U + E + Hd</b>
Opzione F (stile DIN): QuickNeck, parte superiore	<b>IL = U + E + Hd</b> Lunghezza E = 28 mm (1,10 in) per M24x1.5 alla testa terminale Lunghezza E = 21 mm (0,83 in) per NPT ½" alla testa terminale
Opzione F (stile ASME): QuickNeck, parte superiore	<b>IL = U + E + Hd</b> Lunghezza E = 46 mm (1,81 in) per M24x1.5 alla testa terminale Lunghezza E = 44 mm (1,73 in) per NPT ½" alla testa terminale
Opzione G (stile DIN): QuickNeck, completo	Stile DIN: connessione al pozzetto come filettatura cilindrica (M14; M18; G½") <b>IL = U + E + Hd + GC</b> Lunghezza E = 74 mm (2,91 in) per M24x1.5 alla testa terminale Lunghezza E = 68 mm (2,68 in) per NPT ½" alla testa terminale
Opzione G (stile ASME): QuickNeck, completo	Stile ASME: connessione del pozzetto come filettatura conica (NPT ½") <b>IL = U + E + Hd + GC</b> Lunghezza E = 101 mm (3,98 in)
Opzione H: seconda tenuta di processo	Connessione del pozzetto come filettatura femmina M24x1.5 <b>IL = U + E + Hd + GC</b> Lunghezza E = 56 mm (2,2 in) per M24x1.5 alla testa terminale Lunghezza E = 48 mm (1,89 in) per NPT ½" alla testa terminale
	Connessione del pozzetto come filettatura cilindrica (M14; M18; G½") <b>IL = U + E + Hd + GC</b> Lunghezza E = 85 mm (3,35 in) per M24x1.5 alla testa terminale Lunghezza E = 76 mm (3 in) per NPT ½" alla testa terminale

	Connessione del pozzetto come filettatura conica NPT ½" <b>IL = U + E + Hd</b> Lunghezza E = 147 mm (5,79 in) per applicazioni: area sicura, Ex ia, GP, IS Lunghezza E = 158 mm (6,22 in) per applicazioni: Ex d, XP
Opzioni L, M, N: connessione nipplo	<b>IL = U + E + Hd</b>
Hd per filettatura della testa M24x1,5 (TA30A, TA30D, TA30P, TA30R, TA20AB) = 11 mm (0,43 in) Hd per filettatura della testa NPT ½" (TA30EB) = 26 mm (1,02 in) Hd per filettatura della testa NPT ½" (TA30H) = 41 mm (1,61 in) Compensazione della tenuta GC = 2 mm (0,08 in)	

### Termometro con pozzetto secondo standard ASME

Il termometro ha sempre un pozzetto termometrico.

*Il termometro può essere configurato come segue<sup>2)</sup>*



A0051907

- Opzione A: in base ad ASME B40.9, con flangia
- Opzione B: in base ad ASME B40.9, con filettatura
- 1: Filettatura NPT
- 2: Filettatura metrica
- Opzione C: in base ad ASME B40.9, per montaggio a saldare
- Opzione D: in base ad ASME B40.9, con tasca a saldare

2) v. anche voce d'ordine 020/030: Struttura del pozzetto/termometro

## Calcolo della lunghezza dell'inserto IL

		Applicazione area sicura/Ex ia/GP/IS	Applicazione Ex d/XP
Versione A	$IL = U + T + E + Hd - B + SL$ SL = precarico della molla = 12 mm (0,47 in) B = 6 mm (0,24 in)	Hd = -17 mm (-0,67 in) E = 101 mm (3,98 in)	Hd = 10 mm (0,39 in) E = 101 mm (3,98 in)
Versione B	$IL = U + T + E + Hd - B + SL$ SL = precarico della molla = 12 mm (0,47 in) B = 6 mm (0,24 in)	Hd = -17 mm (-0,67 in) E = 147 mm (5,79 in)	Hd = 10 mm (0,39 in) E = 158 mm (6,22 in)
Versione C	$IL = U + T + E + Hd - B + SL$ SL = precarico della molla = 12 mm (0,47 in) B = 6 mm (0,24 in)	Hd = -17 mm (-0,67 in) E = 35 mm (1,38 in)	Hd = 10 mm (0,39 in) E = 47 mm (1,85 in)
Versione D	$IL = U + T + E + Hd - B + SL$ SL = precarico della molla = 12 mm (0,47 in) B = 6 mm (0,24 in)	Hd = -17 mm (-0,67 in) E = 142 mm (5,6 in)	Hd = 10 mm (0,39 in) E = 154 mm (6,06 in)

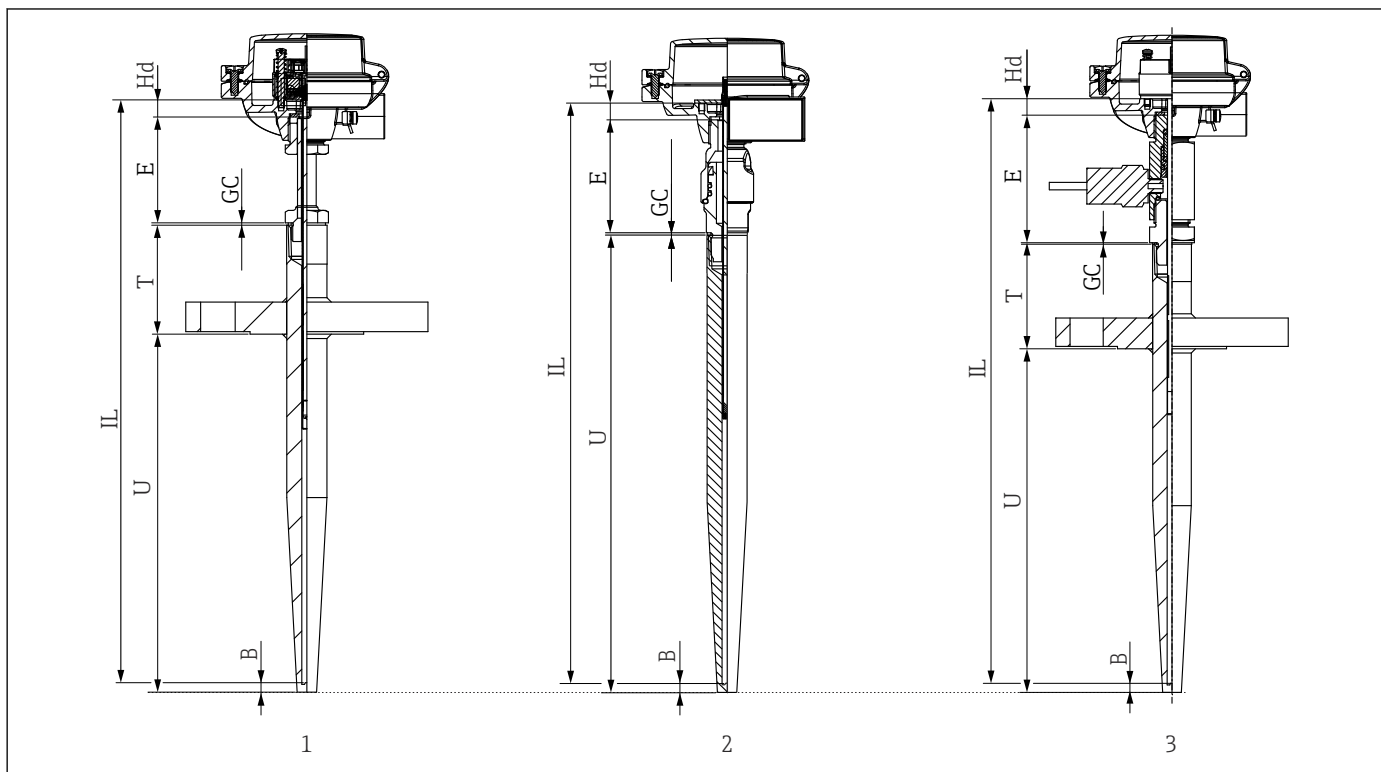
I valori della lunghezza E sono nominali e possono variare a causa delle tolleranze della filettatura NPT.

**Termometro con pozzetto secondo standard DIN**

Il termometro ha sempre un pozzetto termometrico.

 Pozzetto, in base a DIN 43772; Form 4F descrive come connessione al processo una flangia e Form 4 la forma a saldare.

Il termometro può essere configurato come segue <sup>2)</sup>



- 1 Versione E: versione con flangia e collo di estensione rimovibile
- 2 Versione G: versione per montaggio a saldare con QuickNeck
- 3 Versione E: versione con flangia e collo di estensione con seconda tenuta di processo

A0051944

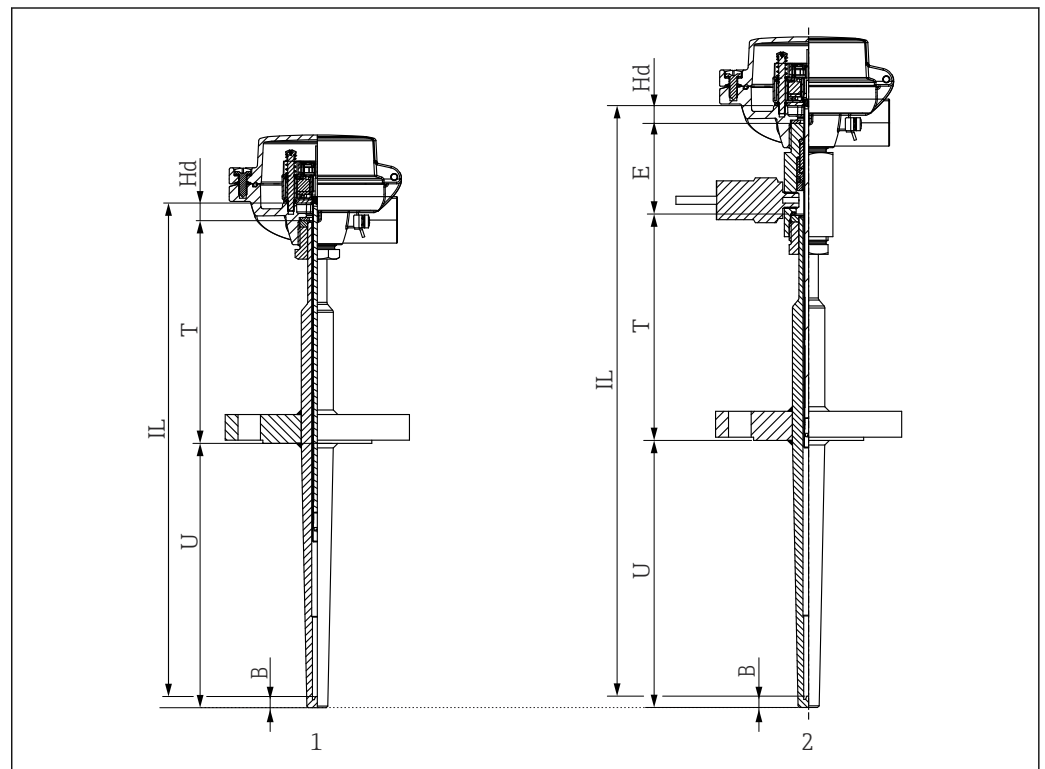
Calcolo della lunghezza dell'inserto IL

		Applicazione area sicura/Ex ia/GP/IS	Applicazione Ex d/XP
Versione E con collo di estensione rimovibile (voce d'ordine 30: B, C, D)	$IL = U + T + E + Hd - B + GC + SL$ SL = precarico della molla = 2 mm (0,078 in) B = 6 mm (0,24 in) GC = 2 mm (0,078 in)	Hd = 11 mm (0,43 in) E = variabile	Hd = 26 mm (1,02 in) E = variabile
Versione G con QuickNeck (voce d'ordine 30: G)	$IL = U + T + E + Hd - B + GC + SL$ SL = precarico della molla = 2 mm (0,078 in) B = 6 mm (0,24 in) GC = 2 mm (0,078 in)	Hd = 11 mm (0,43 in) E = 74 mm (2,91 in)	Hd = 26 mm (1,02 in) E = 68 mm (2,67 in)
Versione E con collo di estensione e seconda tenuta di processo (voce d'ordine 30: H)	$IL = U + T + E + Hd - B + GC + SL$ SL = precarico della molla = 2 mm (0,078 in) B = 6 mm (0,24 in) GC = 2 mm (0,078 in)	Hd = 11 mm (0,43 in) E = 85 mm (3,35 in)	Hd = 26 mm (1,02 in) E = 76 mm (3 in)

**Termometro con pozzetto secondo NAMUR NE170**

Il termometro ha sempre un pozzetto termometrico.

Il termometro può essere configurato come segue<sup>2)</sup>



- 1 Versione M senza collo di estensione
- 2 Versione M, collo di estensione con seconda tenuta di processo

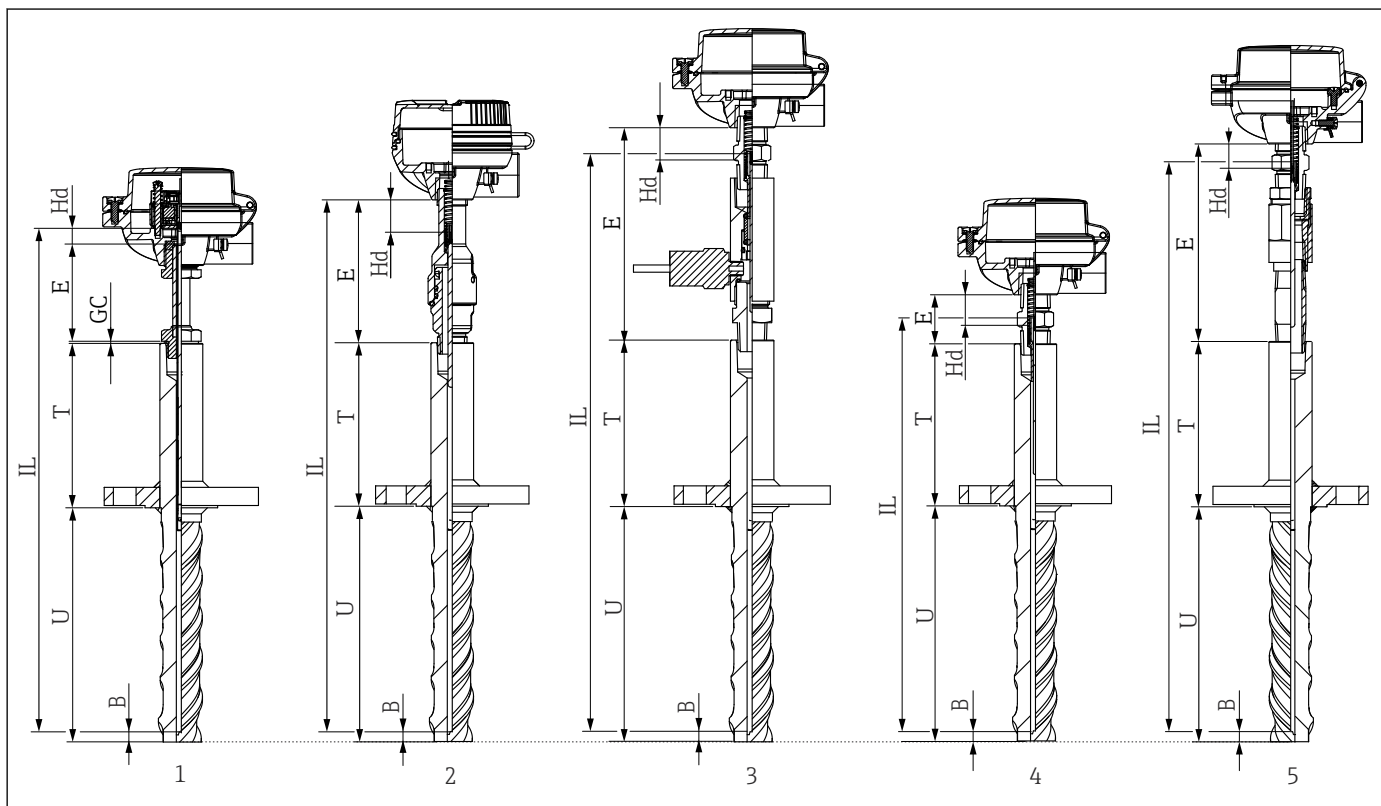
## Calcolo della lunghezza dell'inserto IL

		Applicazione area sicura/Ex ia/GP/IS	Applicazione Ex d/XP
Versione M senza collo di estensione (voce d'ordine 30: A)	<b>IL = U + T + Hd - B + SL</b> Hd = 11 mm (0,43 in) B = 7 mm (0,28 in) SL = precarico della molla = 2 mm (0,08 in)	-	-
Versione M, collo di estensione con seconda tenuta di processo (voce d'ordine 30: H)	<b>IL = U + T + E + Hd - B + SL</b> B = 7 mm (0,28 in) SL = precarico della molla = 2 mm (0,08 in)	Hd = 11 mm (0,43 in) E = 56 mm (2,2 in)	Hd = 26 mm (1,02 in) E = 48 mm (1,9 in)

## Termometro con pozzetto iTHERM TwistWell

Il termometro ha sempre un pozzetto termometrico.

Il termometro può essere configurato come segue <sup>2)</sup>



A0051987

- 1 Versione T; iTHERM TwistWell, con flangia e collo di estensione rimovibile secondo standard DIN
- 2 Versione T; iTHERM TwistWell, con flangia e QuickNeck
- 3 Versione T; iTHERM TwistWell, con flangia e collo di estensione con seconda tenuta di processo
- 4 Versione T; iTHERM TwistWell, con flangia e connessione nipplo
- 5 Versione T; iTHERM TwistWell, con flangia e connessione nipplo-raccordo-nipplo

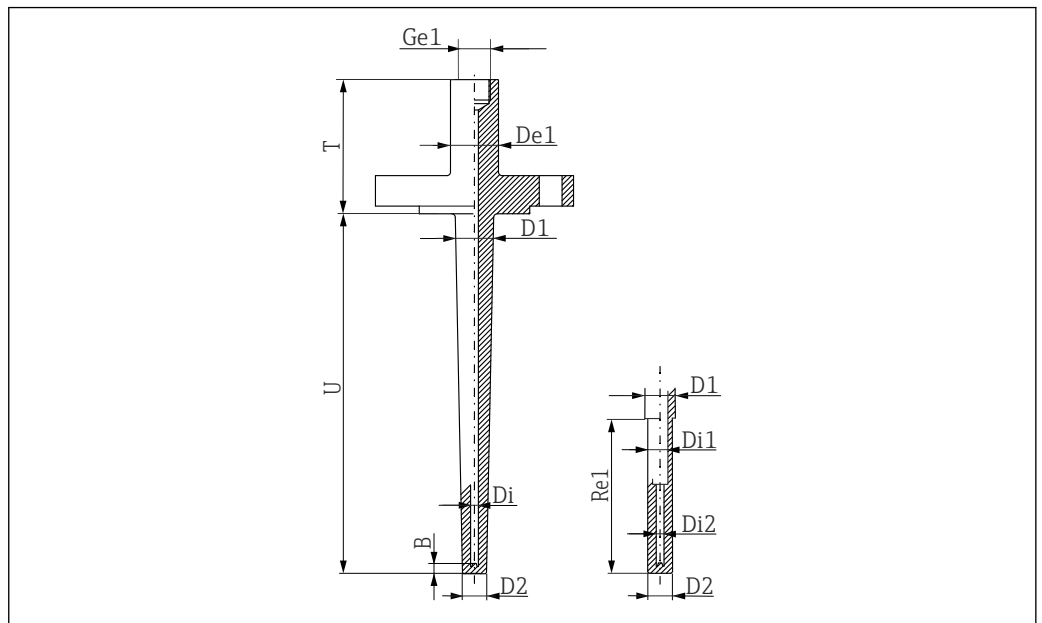
## Calcolo della lunghezza dell'inserto IL

		Applicazione area sicura/Ex ia/GP/IS	Applicazione Ex d/XP
1: Con flangia e collo di estensione rimovibile secondo standard DIN	<b>IL = U + T + E + Hd - B + GC + SL</b> B = 6 mm (0,24 in) SL = precarico della molla = 2 mm (0,08 in) GC = 2 mm (0,078 in)	Hd = 11 mm (0,43 in) E = variabile	Hd = 26 mm (1,02 in) E = variabile
2: Con flangia e QuickNeck	<b>IL = U + T + E + Hd - B + SL</b> B = 6 mm (0,24 in) SL = precarico della molla = 12 mm (0,47 in)	Hd = -17 mm (-0,67 in) E = 101 mm (3,98 in)	Hd = 10 mm (0,39 in) E = 101 mm (3,98 in)

<b>3:</b> Con flangia e collo di estensione con seconda tenuta di processo	$IL = U + E + T + Hd - B + SL$ B = 6 mm (0,24 in) SL = precarico della molla = 12 mm (0,47 in)	Hd = 11 mm (0,43 in) E = 147 mm (5,79 in)	Hd = 26 mm (1,02 in) E = 158 mm (6,22 in)
<b>4:</b> Con flangia e connessione nipplo	$IL = U + E + T + Hd - B + SL$ B = 6 mm (0,24 in) SL = precarico della molla = 12 mm (0,47 in)	Hd = -17 mm (-0,67 in) E = 35 mm (1,38 in)	Hd = 10 mm (0,39 in) E = 47 mm (1,85 in)
<b>5:</b> Con flangia e connessione nipplo-raccordo-nipplo		Hd = -17 mm (-0,67 in) E = 142 mm (5,6 in)	Hd = 10 mm (0,39 in) E = 158 mm (6,22 in)

I valori della lunghezza E sono nominali e possono variare a causa delle tolleranze della filettatura NPT.

**Pozzetto forgiato**

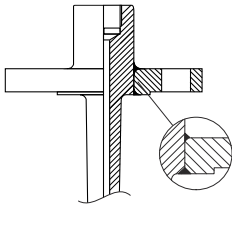
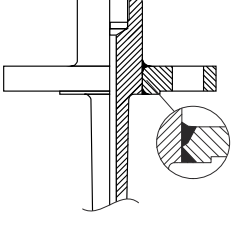
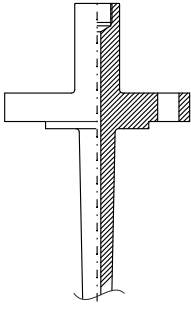


A0052379

Per evitare l'uso di connessioni al processo flangiate saldate, si può optare per un pozzetto forgiato. Questo offre il massimo livello di resistenza alla fatica secondo ASME PTC 19,3 TW. Scegliendo un pozzetto forgiato, si possono evitare errori e controlli dei punti di saldatura. Può essere utilizzato in ambienti di processo estremi.

Questo vale per le seguenti versioni del pozzetto: flangiate, riferimenti secondo ASME/Universale/DIN

## Versioni dei pozzetti flangiati

Saldatura standard	Saldatura a completa penetrazione	Forgiato - non saldato
		
<ul style="list-style-type: none"> <li>Adatto per la maggioranza delle applicazioni</li> <li>Soddisfa i requisiti per un rapporto costo-benefici ragionevole</li> </ul>	<ul style="list-style-type: none"> <li>Adatto per condizioni applicative gravose</li> <li>Saldature più forti</li> <li>Costi più elevati</li> </ul>	<ul style="list-style-type: none"> <li>Adatto per condizioni applicative gravose</li> <li>Nessuna saldatura</li> <li>Alternativa più conveniente rispetto alla flangia interamente saldata</li> </ul>

**Peso** 0,5 ... 37 kg (1 ... 82 lbs) per le versioni standard.

**Materiale**

Rivestimento e pozzetto, inserto, connessione al processo.

Le temperature per il funzionamento continuo specificate nella tabella seguente hanno un valore puramente indicativo, e si riferiscono all'uso dei vari materiali nell'aria in assenza di carichi meccanici di rilievo. Le temperature operative massime possono ridursi sensibilmente nel caso di condizioni anomale, ad esempio in presenza di un elevato carico meccanico o di fluidi aggressivi.

Considerare con attenzione che la temperatura massima dipende sempre anche dal sensore utilizzato!

Nome del materiale	Abbreviazione	Temperatura max. consigliata per uso continuo nell'aria	Proprietà
AISI 316/1.4401	X5CrNiMo 17-12-2	650 °C (1 202 °F) <sup>1)</sup>	<ul style="list-style-type: none"> <li>Acciaio inox, austenitico</li> <li>Elevata resistenza alla corrosione in generale</li> <li>Elevata resistenza alla corrosione in atmosfere clorurate e acide, non ossidanti mediante l'aggiunta di molibdeno (ad es. acidi fosforici e solforici, acidi acetico e tartarico a bassa concentrazione)</li> </ul>
AISI 316L/1.4404 1.4435	X2CrNiMo17-12-2 X2CrNiMo18-14-3	650 °C (1 202 °F) <sup>1)</sup>	<ul style="list-style-type: none"> <li>Acciaio inox, austenitico</li> <li>Elevata resistenza alla corrosione in generale</li> <li>Elevata resistenza alla corrosione in atmosfere clorurate e acide, non ossidanti mediante l'aggiunta di molibdeno (ad es. acidi fosforici e solforici, acidi acetico e tartarico a bassa concentrazione)</li> <li>Maggiore resistenza alla corrosione intergranulare e alla corrosione puntiforme</li> <li>Rispetto a 1.4404, il materiale 1.4435 ha una resistenza alla corrosione persino superiore e un contenuto di delta ferrite inferiore</li> </ul>

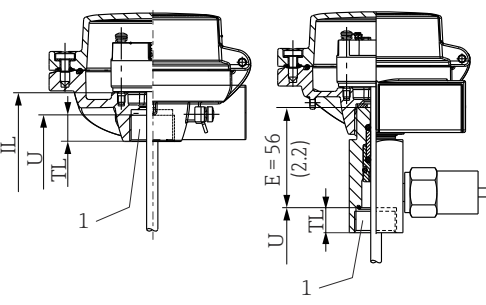


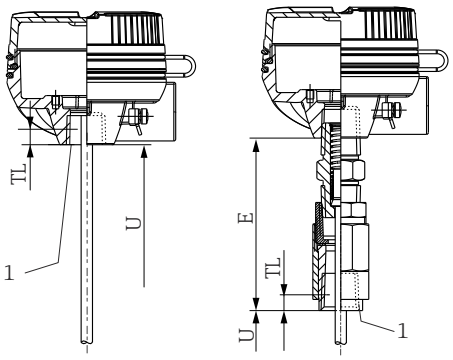
Nome del materiale	Abbreviazione	Temperatura max. consigliata per uso continuo nell'aria	Proprietà
AISI 316Ti/1.4571	X6CrNiMoTi17-12-2	700 °C (1292 °F) <sup>1)</sup>	<ul style="list-style-type: none"> <li>▪ Proprietà comparabili all'AISI 316L</li> <li>▪ L'aggiunta di titanio determina una maggiore resistenza alla corrosione intergranulare anche dopo la saldatura</li> <li>▪ Ampia gamma di utilizzi nell'industria chimica, petrolchimica e del petrolio, nonché nell'industria del carbone</li> <li>▪ Può essere solo limitatamente lucidato, in quanto possono formarsi striature di titanio</li> </ul>
Alloy600/ 2.4816	NiCr15Fe	1100 °C (2012 °F)	<ul style="list-style-type: none"> <li>▪ Lega nichel/cromo molto resistente ad ambienti aggressivi, ossidanti e riducenti, anche alle alte temperature</li> <li>▪ Resistente alla corrosione dovuta a gas di cloro e agenti clorurati, nonché a molti acidi organici e minerali ossidanti, acqua marina, ecc.</li> <li>▪ Corrosione provocata dall'acqua ultrapura</li> <li>▪ Non può essere impiegato in presenza di zolfo</li> </ul>
AlloyC276/2.4819	NiMo16Cr15W	1100 °C (2012 °F)	<ul style="list-style-type: none"> <li>▪ Una lega a base di nichel con buona resistenza alle atmosfere ossidanti e riducenti, anche con elevate temperature</li> <li>▪ Particolarmente resistente a gas di cloro, cloruro e a molti acidi organici e minerali ossidanti</li> </ul>
AISI 347/1.4550	X6CrNiNb18-10	900 °C (1652 °F)	<ul style="list-style-type: none"> <li>▪ Acciaio inox, austenitico</li> <li>▪ Migliore resistenza alla corrosione intracristallina in ambienti ossidanti</li> <li>▪ Buone proprietà di saldatura</li> <li>▪ Per applicazioni con temperature elevate, come nei forni</li> </ul>
AISI 310/1.4841	X15CrNiSi25-20	1100 °C (2012 °F)	<ul style="list-style-type: none"> <li>▪ Acciaio inox, austenitico</li> <li>▪ In generale, buona resistenza alle atmosfere ossidanti e riducenti</li> <li>▪ A causa del maggior contenuto di cromo, buona resistenza a soluzioni acquose ossidanti e sali neutri che fondono a temperature elevate</li> <li>▪ Solo bassa resistenza ai gas contenenti zolfo</li> </ul>
AISI A105/1.0460	C22.8	450 °C (842 °F)	<ul style="list-style-type: none"> <li>▪ Acciaio termoresistente</li> <li>▪ Resistente in atmosfere contenenti azoto e atmosfere povere di ossigeno; non adatto per acidi o altri fluidi aggressivi</li> <li>▪ Impiegato spesso in generatori di vapore, tubazioni per acqua e vapore, contenitori in pressione</li> </ul>
AISI A182 F11/1.7335	13CrMo4-5	550 °C (1022 °F)	<ul style="list-style-type: none"> <li>▪ Acciaio bassoallegato resistente al calore con aggiunte di cromo e molibdeno</li> <li>▪ Migliore resistenza alla corrosione rispetto agli acciai non legati, non adatto per acidi e altri fluidi aggressivi</li> <li>▪ Impiegato spesso in generatori di vapore, tubazioni per acqua e vapore, contenitori in pressione</li> </ul>

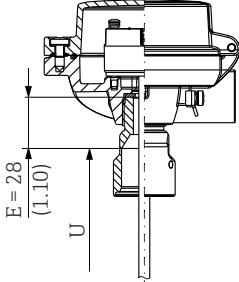
Nome del materiale	Abbreviazione	Temperatura max. consigliata per uso continuo nell'aria	Proprietà
Titanio/3.7035	-	600 °C (1 112 °F)	<ul style="list-style-type: none"> <li>▪ Metallo leggero con resistenza alla corrosione e robustezza elevate</li> <li>▪ Resistenza molto buona a molti acidi minerali e organici ossidanti, soluzioni saline, acqua marina, ecc.</li> <li>▪ Tendente a rapido infragilimento alle alte temperature a causa dell'adsorbimento di ossigeno, azoto e idrogeno</li> <li>▪ Rispetto ad altri materiali, il titanio reagisce facilmente con molti fluidi (O<sub>2</sub>, N<sub>2</sub>, Cl<sub>2</sub>, H<sub>2</sub>) alle temperature e/o pressioni più alte</li> <li>▪ Può essere usato soltanto in cloro gassoso e soluzioni clorinate a temperature relativamente basse (&lt;400 °C)</li> </ul>
1.5415	16Mo3	530 °C (986 °F)	<ul style="list-style-type: none"> <li>▪ Acciaio legato resistente al creep</li> <li>▪ Particolarmente adatto come materiale per tubi di caldaie, surriscaldatori, collettori e vapore surriscaldato, stufe e condutture, scambiatori di calore e applicazioni nelle raffinerie</li> </ul>
Doppia S32202	X2CrNi-MoN22-5-3	300 °C (572 °F)	<ul style="list-style-type: none"> <li>▪ Acciaio ferritico austenitico con eccellenti proprietà meccaniche</li> <li>▪ Elevata resistenza alla corrosione generale, alla corrosione puntiforme, alla corrosione da cloro o transgranulare</li> <li>▪ Resistenza relativamente buona alla corrosione sotto tensione indotta da idrogeno</li> </ul>
1.7380	10CrMo9-10	580 °C (1 076 °F)	<ul style="list-style-type: none"> <li>▪ Acciaio legato termoresistente</li> <li>▪ Adatto soprattutto per caldaie a vapore, parti e corpi cilindrici di caldaie, contenitori in pressione per la costruzione di apparecchiature e applicazioni simili</li> </ul>

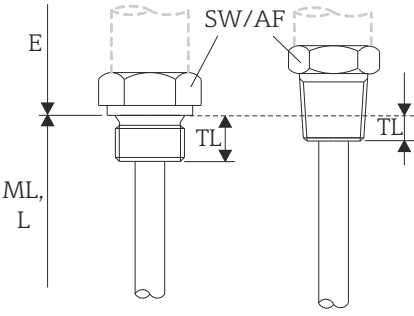
- 1) Può essere impiegato limitatamente fino a 800 °C (1472 °F) per carichi meccanici ridotti e fluidi non corrosivi. Per ulteriori informazioni contattare l'ufficio commerciale Endress+Hauser più vicino.

#### Connessioni pozzetto/ termometro

Filettatura della connessione Filettatura femmina metrica	Versione	Lunghezza filettatura TL	Larghezza di chiave	
 <p>1 Filettatura femmina</p>	M M24x1.5	14 mm (0,55 in)	30 mm (1,18 in)	La filettatura femmina metrica non è progettata come connessione al processo. Questa connessione è disponibile solo per i termometri senza pozzetto termometrico.

Filettatura della connessione Filettatura femmina conica	Versione		Lunghezza filettatura TL	Larghezza di chiave	
 <p>1 Filettatura femmina</p> <p>A0043562</p>	NPT	NPT ½"	8 mm (0,32 in)	22 mm (0,87 in)	La filettatura femmina conica non è progettata come connessione al processo. Questa connessione è disponibile solo per i termometri senza pozzetto termometrico.

QuickNeck (metà superiore)	
 <p>A0043611</p>	iTHERM QuickNeck - metà superiore - per l'installazione in pozzetto esistente con iTHERM QuickNeck.

Filettatura della connessione Filettatura maschio	Versione		Lunghezza filettatura TL	Larghezza di chiave	Pressione di processo max.
 <p>A0019445</p> <p>17 Versione cilindrica (a sinistra) e conica (a destra)</p>	M	M14x1,5	12 mm (0,47 in)	22 mm (0,87 in)	Pressione di processo statica massima per la connessione al processo filettata: <sup>1)</sup> 400 bar (5 802 psi) a +400 °C (+752 °F)
		M20x1,5	14 mm (0,55 in)	27 mm (1,06 in)	
		M18x1,5	12 mm (0,47 in)	24 mm (0,95 in)	
	G <sup>2)</sup>	G ½" DIN / BSP	15 mm (0,6 in)	27 mm (1,06 in)	
	NPT	NPT ½"	8 mm (0,32 in)	22 mm (0,87 in)	

- 1) specifiche pressione massima solo per la filettatura. La rottura della filettatura viene calcolata tenendo conto della pressione statica. Il calcolo si basa su una filettatura completamente serrata (TL = lunghezza filettatura)
- 2) DIN ISO 228 BSPP

Connessione del termometro	Versione Ge1		L_1	L_2	Standard/Classe
<p>Ge1</p> <p>L<sub>1</sub></p> <p>L<sub>2</sub></p> <p>25 (0.98)</p> <p>A0040912</p> <p>18 Filettatura femmina</p>	M	M14x1,5	17 mm (0,67 in)	20 mm (0,79 in)	ASME B1.13M/ISO 965-1 H6
		M20x1,5			
		M18x1,5			
	G <sup>1)</sup>	G ½" DIN / BSP			ISO 228-1 A
	NPT	NPT ½"			ANSI B1.20.1
<p>M24x1.5</p> <p>20 (0.79)</p> <p>4 (0.16)</p> <p>14 (0.56)</p> <p>A0047327</p> <p>19 Filettatura maschio regolabile</p>					

1) DIN ISO 228 BSPP

### Connessioni al processo Filettatura

Connessione al processo filettata	Versione	Lunghezza della filettatura L_Gp	Standard	Pressione di processo max.	
<p>T</p> <p>U</p> <p>L_Gp</p> <p>L_Gp_e</p> <p>L_Gp</p> <p>A0040916</p> <p>20 Versione cilindrica (a sinistra) e conica (a destra)</p>	M	M20x1,5	14 mm (0,55 in)	ASME B1.13M ISO 965-1 g6	Pressione di processo statica max. per la connessione al processo filettata: <sup>1)</sup> 400 bar (5802 psi) a +400 °C (+752 °F)
		M27x2	16 mm (0,63 in)		
		M33x2	18 mm (0,71 in)		
	G	G ½"	15 mm (0,6 in)	ISO 228-1 A	
	NPT	NPT ½"	20 mm (0,79 in) L_Gp_e: 8 mm (0,32 in)	ANSI B1.20.1	
		NPT ¾"	20 mm (0,79 in) L_Gp_e: 8 mm (0,32 in)		
	NPT 1"	25 mm (0,98 in) L_Gp_e: 10 mm (0,39 in)			

1) Specifiche di pressione max. solo per la filettatura. La rottura della filettatura viene calcolata tenendo conto della pressione statica. Il calcolo si basa su una filettatura completamente serrata

Matrice dimensionale di WR per pozzetti filettati (isolamento esagonale)

		Dimensione Gp della connessione al processo (filettatura maschio)						
		M20x1,5	M27x2	M33x2	G 1/2"	NPT 1/2"	NPT 3/4"	NPT 1"
Connessione del termometro, Ge1 (filettatura femmina)	M14x1,5	WR 27	WR 36	WR 41	WR 27	WR 24	WR 27	WR 27
	M18x1,5	WR 27	WR 36	WR 41	WR 27	WR 24	WR 27	WR 27
	M20x1,5	WR 27	WR 36	WR 41	WR 27	WR 24	WR 27	WR 27
	NPT 1/2"	WR 27	WR 36	WR 41	WR 27	WR 24	WR 27	WR 27
	G 1/2"	WR 27	WR 36	WR 41	WR 27	WR 24	WR 27	WR 27

A0040913

Matrice dimensioni De1 per pozzetti da avvitare in mm (in)

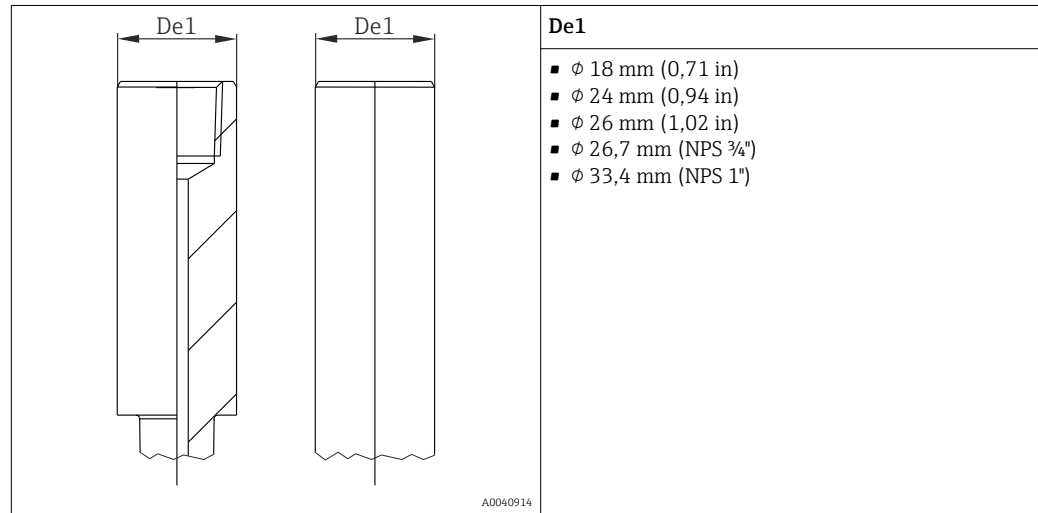
		Dimensione Gp della connessione al processo (filettatura maschio)						
		M20x1,5	M27x2	M33x2	G 1/2"	NPT 1/2"	NPT 3/4"	NPT 1"
Dimensione Ge1 della connessione del termometro (filettatura femmina)	M14x1,5	26,7 (1,05)	33,4 (1,31)	40 (1,57)	26,7 (1,05)	26,7 (1,05)	26,7 (1,05)	33,4 (1,31)
	M18x1,5	26,7 (1,05)	33,4 (1,31)	40 (1,57)	26,7 (1,05)	26,7 (1,05)	26,7 (1,05)	33,4 (1,31)
	M20x1,5	26,7 (1,05)	33,4 (1,31)	40 (1,57)	26,7 (1,05)	26,7 (1,05)	26,7 (1,05)	33,4 (1,31)
	NPT 1/2"	26,7 (1,05)	33,4 (1,31)	40 (1,57)	26,7 (1,05)	26,7 (1,05)	26,7 (1,05)	33,4 (1,31)
	G 1/2"	26,7 (1,05)	33,4 (1,31)	40 (1,57)	26,7 (1,05)	26,7 (1,05)	26,7 (1,05)	33,4 (1,31)

A0040986

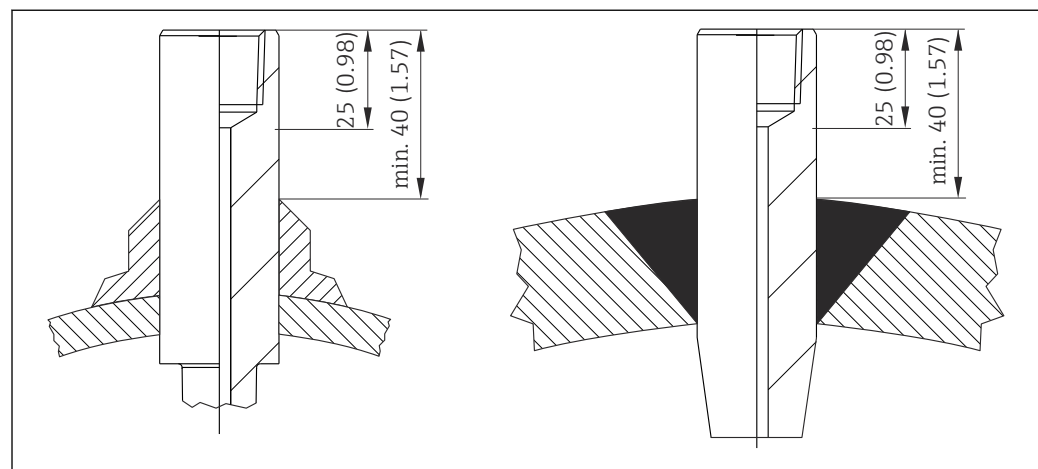
Apertura di chiave	WR 22	WR 27	WR 36	WR 22	WR 22	WR 22	WR 27
--------------------	-------	-------	-------	-------	-------	-------	-------

### Versione a saldare, tasca a saldare

#### Versione a saldare/tasca a saldare



**i** Consigli per la saldatura: la distanza tra cordone di saldatura ed estremità del pozzetto deve essere di almeno 40 mm (1,57 in). Per evitare di deformare la filettatura, si consiglia l'uso di un tappo cieco.



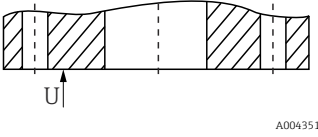
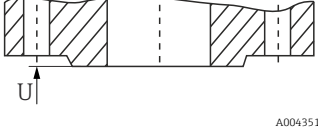
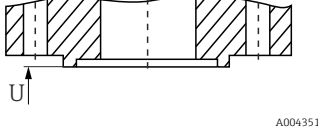
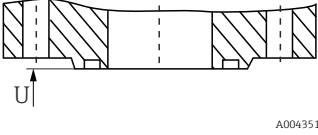
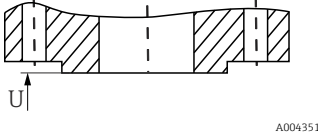
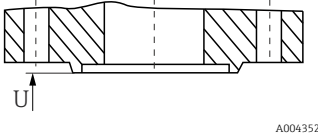
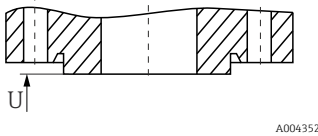
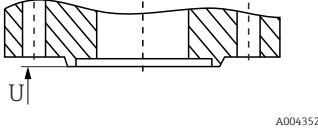
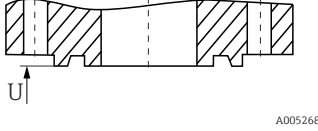
### Flange

**i** Le flange sono fornite in acciaio inox AISI 316L con numero di materiale 1.4404 o 1.4435. Per quanto riguarda la loro proprietà di stabilità alla temperatura, i materiali 1.4404 e 1.4435 sono raggruppati sotto 13E0 in DIN EN 1092-1 Tab.18 e sotto 023b in JIS B2220:2004 Tab. 5. Le flange ASME sono raggruppate nella Tab. 2-2.2 in ASME B16.5-2013. I pollici vengono convertiti in unità metriche (in - mm) usando il fattore 2,54. Nello standard ASME, i valori metrici vengono arrotondati a 0 o 5.

#### Versioni

- Flange DIN: Istituto tedesco per la normalizzazione - DIN 2527
- Flange EN: standard europeo DIN EN 1092-1:2002-06 e 2007
- Flange ASME: American Society of Mechanical Engineers ASME B16.5-2013
- Flange JIS: Japanese Industrial Standard B2220:2004
- Flange HG/T: Chinese Chemical Standard HG/T 20592-2009 e 20615-2009

Geometria delle superfici di tenuta

Flange	Superficie di tenuta	DIN 2526 <sup>1)</sup>		DIN EN 1092-1			ASME B16.5	
		Forma	Rz (µm)	Forma	Rz (µm)	Ra (µm)	Forma	Ra (µm)
senza rilievo semplice		A B	- 40 ... 160	A <sup>2)</sup>	12,5 ... 50	3,2 ... 12,5	FF (flat face)	3,2 ... 6,3 (AARH 125 ... 250 µin)
con rilievo semplice		C D E	40 ... 160 40 16	B1 <sup>3)</sup> B2	12,5 ... 50 3,2 ... 12,5	3,2 ... 12,5 0,8 ... 3,2	RF (rilievo semplice)	
Molla		F	-	C	3,2 ... 12,5	0,8 ... 3,2	Lingua (T)	3,2
Incameratura		N		D			Ghiera (G)	
Sporgenza		V 13	-	E	12,5 ... 50	3,2 ... 12,5	Maschio (M)	3,2
Recesso		R 13		F			Femmina (F)	
Sporgenza		V 14	per O-ring	H	3,2 ... 12,5	3,2 ... 12,5	-	-
Recesso		R 14		G			-	-
Con giunto ad anello		-	-	-	-	-	Giunto ad anello (RTJ)	1,6

- 1) Contenuto in DIN 2527
- 2) Generalmente PN2.5 ... PN40
- 3) Generalmente da PN63

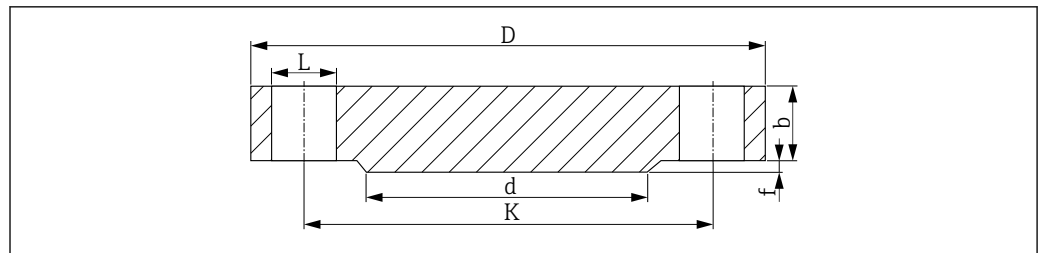
Le flange secondo il vecchio standard DIN sono compatibili con il nuovo standard DIN EN 1092-1. Modifica dei valori di pressione: vecchi standard DIN PN64 → DIN EN 1092-1 PN63.

Altezza del rilievo semplice <sup>1)</sup>

Standard	Flange	Altezza del rilievo semplice f	Tolleranza
DIN EN 1092-1:2002-06	tutti i tipi	2 (0,08)	0 -1 (-0,04)
DIN EN 1092-1:2007	≤ DN 32	3 (0,12)	0 -2 (-0,08)
	> DN 32 ... DN 250		
	> DN 250 ... DN 500	4 (0,16)	0 -3 (-0,12)
	> DN 500	5 (0,19)	0 -4 (-0,16)
ASME B16.5 - 2013	≤ Classe 300	1,6 (0,06)	±0,75 (±0,03)
	≥ Classe 600	6,4 (0,25)	0,5 (0,02)
JIS B2220:2004	< DN 20	1,5 (0,06) 0	-
	> DN 20 ... DN 50	2 (0,08) 0	
	> DN 50	3 (0,12) 0	

1) Dimensioni in mm (in)

## Flange EN (DIN EN 1092-1)



A0029176

## 21 Rilievo semplice B1

L Diametro del foro

d Diametro del rilievo semplice

K Diametro di foratura

D Diametro della flangia

b Spessore totale flangia

f Altezza del rilievo semplice (generalmente 2 mm (0,08 in))

PN16 <sup>1)</sup>

DN	D	b	K	d	L	kg (lb) circa
25	115 (4,53)	18 (0,71)	85 (3,35)	68 (2,68)	4xØ14 (0,55)	1,50 (3,31)
32	140 (5,51)	18 (0,71)	100 (3,94)	78 (3,07)	4xØ18 (0,71)	2,00 (4,41)
40	150 (5,91)	18 (0,71)	110 (4,33)	88 (3,46)	4xØ18 (0,71)	2,50 (5,51)
50	165 (6,5)	18 (0,71)	125 (4,92)	102 (4,02)	4xØ18 (0,71)	2,90 (6,39)
65	185 (7,28)	18 (0,71)	145 (5,71)	122 (4,80)	8xØ18 (0,71)	3,50 (7,72)
80	200 (7,87)	20 (0,79)	160 (6,30)	138 (5,43)	8xØ18 (0,71)	4,50 (9,92)
100	220 (8,66)	20 (0,79)	180 (7,09)	158 (6,22)	8xØ18 (0,71)	5,50 (12,13)
125	250 (9,84)	22 (0,87)	210 (8,27)	188 (7,40)	8xØ18 (0,71)	8,00 (17,64)
150	285 (11,2)	22 (0,87)	240 (9,45)	212 (8,35)	8xØ22 (0,87)	10,5 (23,15)
200	340 (13,4)	24 (0,94)	295 (11,6)	268 (10,6)	12xØ22 (0,87)	16,5 (36,38)



DN	D	b	K	d	L	kg (lb) circa
250	405 (15,9)	26 (1,02)	355 (14,0)	320 (12,6)	12xØ26 (1,02)	25,0 (55,13)
300	460 (18,1)	28 (1,10)	410 (16,1)	378 (14,9)	12xØ26 (1,02)	35,0 (77,18)

1) Le dimensioni nelle seguenti tabelle sono in mm (in), salvo diversa indicazione

#### PN25

DN	D	b	K	d	L	kg (lb) circa
25	115 (4,53)	18 (0,71)	85 (3,35)	68 (2,68)	4xØ14 (0,55)	1,50 (3,31)
32	140 (5,51)	18 (0,71)	100 (3,94)	78 (3,07)	4xØ18 (0,71)	2,00 (4,41)
40	150 (5,91)	18 (0,71)	110 (4,33)	88 (3,46)	4xØ18 (0,71)	2,50 (5,51)
50	165 (6,5)	20 (0,79)	125 (4,92)	102 (4,02)	4xØ18 (0,71)	3,00 (6,62)
65	185 (7,28)	22 (0,87)	145 (5,71)	122 (4,80)	8xØ18 (0,71)	4,50 (9,92)
80	200 (7,87)	24 (0,94)	160 (6,30)	138 (5,43)	8xØ18 (0,71)	5,50 (12,13)
100	235 (9,25)	24 (0,94)	190 (7,48)	162 (6,38)	8xØ22 (0,87)	7,50 (16,54)
125	270 (10,6)	26 (1,02)	220 (8,66)	188 (7,40)	8xØ26 (1,02)	11,0 (24,26)
150	300 (11,8)	28 (1,10)	250 (9,84)	218 (8,58)	8xØ26 (1,02)	14,5 (31,97)
200	360 (14,2)	30 (1,18)	310 (12,2)	278 (10,9)	12xØ26 (1,02)	22,5 (49,61)
250	425 (16,7)	32 (1,26)	370 (14,6)	335 (13,2)	12xØ30 (1,18)	33,5 (73,9)
300	485 (19,1)	34 (1,34)	430 (16,9)	395 (15,6)	16xØ30 (1,18)	46,5 (102,5)

#### PN40

DN	D	b	K	d	L	kg (lb) circa
15	95 (3,74)	16 (0,55)	65 (2,56)	45 (1,77)	4xØ14 (0,55)	0,81 (1,8)
25	115 (4,53)	18 (0,71)	85 (3,35)	68 (2,68)	4xØ14 (0,55)	1,50 (3,31)
32	140 (5,51)	18 (0,71)	100 (3,94)	78 (3,07)	4xØ18 (0,71)	2,00 (4,41)
40	150 (5,91)	18 (0,71)	110 (4,33)	88 (3,46)	4xØ18 (0,71)	2,50 (5,51)
50	165 (6,5)	20 (0,79)	125 (4,92)	102 (4,02)	4xØ18 (0,71)	3,00 (6,62)
65	185 (7,28)	22 (0,87)	145 (5,71)	122 (4,80)	8xØ18 (0,71)	4,50 (9,92)
80	200 (7,87)	24 (0,94)	160 (6,30)	138 (5,43)	8xØ18 (0,71)	5,50 (12,13)
100	235 (9,25)	24 (0,94)	190 (7,48)	162 (6,38)	8xØ22 (0,87)	7,50 (16,54)
125	270 (10,6)	26 (1,02)	220 (8,66)	188 (7,40)	8xØ26 (1,02)	11,0 (24,26)
150	300 (11,8)	28 (1,10)	250 (9,84)	218 (8,58)	8xØ26 (1,02)	14,5 (31,97)
200	375 (14,8)	36 (1,42)	320 (12,6)	285 (11,2)	12xØ30 (1,18)	29,0 (63,95)
250	450 (17,7)	38 (1,50)	385 (15,2)	345 (13,6)	12xØ33 (1,30)	44,5 (98,12)
300	515 (20,3)	42 (1,65)	450 (17,7)	410 (16,1)	16xØ33 (1,30)	64,0 (141,1)

#### PN63

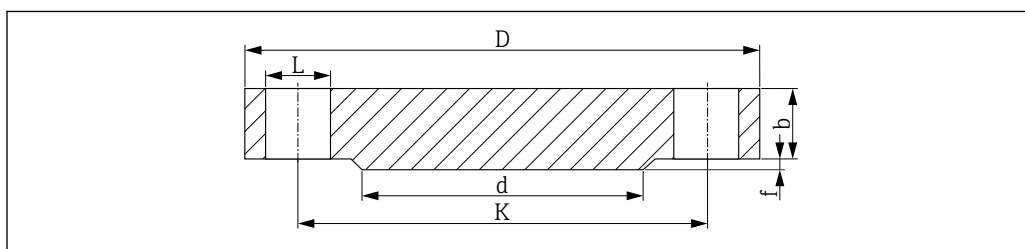
DN	D	b	K	d	L	kg (lb) circa
25	140 (5,51)	24 (0,94)	100 (3,94)	68 (2,68)	4xØ18 (0,71)	2,50 (5,51)
32	155 (6,10)	24 (0,94)	110 (4,33)	78 (3,07)	4xØ22 (0,87)	3,50 (7,72)
40	170 (6,69)	26 (1,02)	125 (4,92)	88 (3,46)	4xØ22 (0,87)	4,50 (9,92)
50	180 (7,09)	26 (1,02)	135 (5,31)	102 (4,02)	4xØ22 (0,87)	5,00 (11,03)
65	205 (8,07)	26 (1,02)	160 (6,30)	122 (4,80)	8xØ22 (0,87)	6,00 (13,23)

DN	D	b	K	d	L	kg (lb) circa
80	215 (8,46)	28 (1,10)	170 (6,69)	138 (5,43)	8xØ22 (0,87)	7,50 (16,54)
100	250 (9,84)	30 (1,18)	200 (7,87)	162 (6,38)	8xØ26 (1,02)	10,5 (23,15)
125	295 (11,6)	34 (1,34)	240 (9,45)	188 (7,40)	8xØ30 (1,18)	16,5 (36,38)
150	345 (13,6)	36 (1,42)	280 (11,0)	218 (8,58)	8xØ33 (1,30)	24,5 (54,02)
200	415 (16,3)	42 (1,65)	345 (13,6)	285 (11,2)	12xØ36 (1,42)	40,5 (89,3)
250	470 (18,5)	46 (1,81)	400 (15,7)	345 (13,6)	12xØ36 (1,42)	58,0 (127,9)
300	530 (20,9)	52 (2,05)	460 (18,1)	410 (16,1)	16xØ36 (1,42)	83,5 (184,1)

## PN100

DN	D	b	K	d	L	kg (lb) circa
25	140 (5,51)	24 (0,94)	100 (3,94)	68 (2,68)	4xØ18 (0,71)	2,50 (5,51)
32	155 (6,10)	24 (0,94)	110 (4,33)	78 (3,07)	4xØ22 (0,87)	3,50 (7,72)
40	170 (6,69)	26 (1,02)	125 (4,92)	88 (3,46)	4xØ22 (0,87)	4,50 (9,92)
50	195 (7,68)	28 (1,10)	145 (5,71)	102 (4,02)	4xØ26 (1,02)	6,00 (13,23)
65	220 (8,66)	30 (1,18)	170 (6,69)	122 (4,80)	8xØ26 (1,02)	8,00 (17,64)
80	230 (9,06)	32 (1,26)	180 (7,09)	138 (5,43)	8xØ26 (1,02)	9,50 (20,95)
100	265 (10,4)	36 (1,42)	210 (8,27)	162 (6,38)	8xØ30 (1,18)	14,0 (30,87)
125	315 (12,4)	40 (1,57)	250 (9,84)	188 (7,40)	8xØ33 (1,30)	22,5 (49,61)
150	355 (14,0)	44 (1,73)	290 (11,4)	218 (8,58)	12xØ33 (1,30)	30,5 (67,25)
200	430 (16,9)	52 (2,05)	360 (14,2)	285 (11,2)	12xØ36 (1,42)	54,5 (120,2)
250	505 (19,9)	60 (2,36)	430 (16,9)	345 (13,6)	12xØ39 (1,54)	87,5 (192,9)
300	585 (23,0)	68 (2,68)	500 (19,7)	410 (16,1)	16xØ42 (1,65)	131,5 (289,9)

## Flange ASME (ASME B16.5-2013)



A0029175

## 22 Rilievo semplice RF

L Diametro del foro

d Diametro del rilievo semplice

K Diametro di foratura

D Diametro della flangia

b Spessore totale flangia

f Altezza del rilievo semplice, Classe 150/300: 1,6 mm (0,06 in) o dalla Classe 600: 6,4 mm (0,25 in)

Qualità della superficie di tenuta  $Ra \leq 3,2 \dots 6,3 \mu\text{m}$  (126 ... 248  $\mu\text{in}$ ).Classe 150<sup>1)</sup>

DN	D	b	K	d	L	kg (lb) circa
1"	108,0 (4,25)	14,2 (0,56)	79,2 (3,12)	50,8 (2,00)	4xØ15,7 (0,62)	0,86 (1,9)
1¼"	117,3 (4,62)	15,7 (0,62)	88,9 (3,50)	63,5 (2,50)	4xØ15,7 (0,62)	1,17 (2,58)

DN	D	b	K	d	L	kg (lb) circa
1½"	127,0 (5,00)	17,5 (0,69)	98,6 (3,88)	73,2 (2,88)	4xØ15,7 (0,62)	1,53 (3,37)
2"	152,4 (6,00)	19,1 (0,75)	120,7 (4,75)	91,9 (3,62)	4xØ19,1 (0,75)	2,42 (5,34)
2½"	177,8 (7,00)	22,4 (0,88)	139,7 (5,50)	104,6 (4,12)	4xØ19,1 (0,75)	3,94 (8,69)
3"	190,5 (7,50)	23,9 (0,94)	152,4 (6,00)	127,0 (5,00)	4xØ19,1 (0,75)	4,93 (10,87)
3½"	215,9 (8,50)	23,9 (0,94)	177,8 (7,00)	139,7 (5,50)	8xØ19,1 (0,75)	6,17 (13,60)
4"	228,6 (9,00)	23,9 (0,94)	190,5 (7,50)	157,2 (6,19)	8xØ19,1 (0,75)	7,00 (15,44)
5"	254,0 (10,0)	23,9 (0,94)	215,9 (8,50)	185,7 (7,31)	8xØ22,4 (0,88)	8,63 (19,03)
6"	279,4 (11,0)	25,4 (1,00)	241,3 (9,50)	215,9 (8,50)	8xØ22,4 (0,88)	11,3 (24,92)
8"	342,9 (13,5)	28,4 (1,12)	298,5 (11,8)	269,7 (10,6)	8xØ22,4 (0,88)	19,6 (43,22)
10"	406,4 (16,0)	30,2 (1,19)	362,0 (14,3)	323,8 (12,7)	12xØ25,4 (1,00)	28,8 (63,50)

1) Le dimensioni nelle seguenti tabelle sono in mm (in), salvo diversa indicazione

#### Classe 300

DN	D	b	K	d	L	kg (lb) circa
1"	124,0 (4,88)	17,5 (0,69)	88,9 (3,50)	50,8 (2,00)	4xØ19,1 (0,75)	1,39 (3,06)
1¼"	133,4 (5,25)	19,1 (0,75)	98,6 (3,88)	63,5 (2,50)	4xØ19,1 (0,75)	1,79 (3,95)
1½"	155,4 (6,12)	20,6 (0,81)	114,3 (4,50)	73,2 (2,88)	4xØ22,4 (0,88)	2,66 (5,87)
2"	165,1 (6,50)	22,4 (0,88)	127,0 (5,00)	91,9 (3,62)	8xØ19,1 (0,75)	3,18 (7,01)
2½"	190,5 (7,50)	25,4 (1,00)	149,4 (5,88)	104,6 (4,12)	8xØ22,4 (0,88)	4,85 (10,69)
3"	209,5 (8,25)	28,4 (1,12)	168,1 (6,62)	127,0 (5,00)	8xØ22,4 (0,88)	6,81 (15,02)
3½"	228,6 (9,00)	30,2 (1,19)	184,2 (7,25)	139,7 (5,50)	8xØ22,4 (0,88)	8,71 (19,21)
4"	254,0 (10,0)	31,8 (1,25)	200,2 (7,88)	157,2 (6,19)	8xØ22,4 (0,88)	11,5 (25,36)
5"	279,4 (11,0)	35,1 (1,38)	235,0 (9,25)	185,7 (7,31)	8xØ22,4 (0,88)	15,6 (34,4)
6"	317,5 (12,5)	36,6 (1,44)	269,7 (10,6)	215,9 (8,50)	12xØ22,4 (0,88)	20,9 (46,08)
8"	381,0 (15,0)	41,1 (1,62)	330,2 (13,0)	269,7 (10,6)	12xØ25,4 (1,00)	34,3 (75,63)
10"	444,5 (17,5)	47,8 (1,88)	387,4 (15,3)	323,8 (12,7)	16xØ28,4 (1,12)	53,3 (117,5)

#### Classe 600

DN	D	b	K	d	L	kg (lb) circa
1"	124,0 (4,88)	17,5 (0,69)	88,9 (3,50)	50,8 (2,00)	4xØ19,1 (0,75)	1,60 (3,53)
1¼"	133,4 (5,25)	20,6 (0,81)	98,6 (3,88)	63,5 (2,50)	4xØ19,1 (0,75)	2,23 (4,92)
1½"	155,4 (6,12)	22,4 (0,88)	114,3 (4,50)	73,2 (2,88)	4xØ22,4 (0,88)	3,25 (7,17)
2"	165,1 (6,50)	25,4 (1,00)	127,0 (5,00)	91,9 (3,62)	8xØ19,1 (0,75)	4,15 (9,15)
2½"	190,5 (7,50)	28,4 (1,12)	149,4 (5,88)	104,6 (4,12)	8xØ22,4 (0,88)	6,13 (13,52)
3"	209,5 (8,25)	31,8 (1,25)	168,1 (6,62)	127,0 (5,00)	8xØ22,4 (0,88)	8,44 (18,61)
3½"	228,6 (9,00)	35,1 (1,38)	184,2 (7,25)	139,7 (5,50)	8xØ25,4 (1,00)	11,0 (24,26)
4"	273,1 (10,8)	38,1 (1,50)	215,9 (8,50)	157,2 (6,19)	8xØ25,4 (1,00)	17,3 (38,15)
5"	330,2 (13,0)	44,5 (1,75)	266,7 (10,5)	185,7 (7,31)	8xØ28,4 (1,12)	29,4 (64,83)
6"	355,6 (14,0)	47,8 (1,88)	292,1 (11,5)	215,9 (8,50)	12xØ28,4 (1,12)	36,1 (79,6)
8"	419,1 (16,5)	55,6 (2,19)	349,3 (13,8)	269,7 (10,6)	12xØ31,8 (1,25)	58,9 (129,9)
10"	508,0 (20,0)	63,5 (2,50)	431,8 (17,0)	323,8 (12,7)	16xØ35,1 (1,38)	97,5 (214,9)

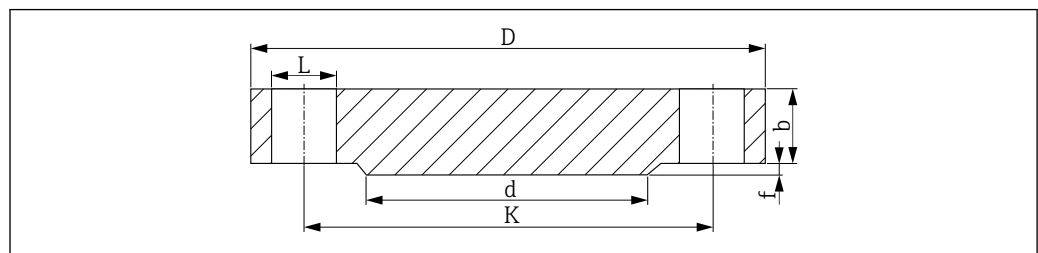
## Classe 900

DN	D	b	K	d	L	kg (lb) circa
1"	149,4 (5,88)	28,4 (1,12)	101,6 (4,0)	50,8 (2,00)	4xØ25,4 (1,00)	3,57 (7,87)
1¼"	158,8 (6,25)	28,4 (1,12)	111,3 (4,38)	63,5 (2,50)	4xØ25,4 (1,00)	4,14 (9,13)
1½"	177,8 (7,0)	31,8 (1,25)	124,0 (4,88)	73,2 (2,88)	4xØ28,4 (1,12)	5,75 (12,68)
2"	215,9 (8,50)	38,1 (1,50)	165,1 (6,50)	91,9 (3,62)	8xØ25,4 (1,00)	10,1 (22,27)
2½"	244,4 (9,62)	41,1 (1,62)	190,5 (7,50)	104,6 (4,12)	8xØ28,4 (1,12)	14,0 (30,87)
3"	241,3 (9,50)	38,1 (1,50)	190,5 (7,50)	127,0 (5,00)	8xØ25,4 (1,00)	13,1 (28,89)
4"	292,1 (11,50)	44,5 (1,75)	235,0 (9,25)	157,2 (6,19)	8xØ31,8 (1,25)	26,9 (59,31)
5"	349,3 (13,8)	50,8 (2,0)	279,4 (11,0)	185,7 (7,31)	8xØ35,1 (1,38)	36,5 (80,48)
6"	381,0 (15,0)	55,6 (2,19)	317,5 (12,5)	215,9 (8,50)	12xØ31,8 (1,25)	47,4 (104,5)
8"	469,9 (18,5)	63,5 (2,50)	393,7 (15,5)	269,7 (10,6)	12xØ38,1 (1,50)	82,5 (181,9)
10"	546,1 (21,50)	69,9 (2,75)	469,0 (18,5)	323,8 (12,7)	16xØ38,1 (1,50)	122 (269,0)

## Classe 1500

DN	D	b	K	d	L	kg (lb) circa
1"	149,4 (5,88)	28,4 (1,12)	101,6 (4,0)	50,8 (2,00)	4xØ25,4 (1,00)	3,57 (7,87)
1¼"	158,8 (6,25)	28,4 (1,12)	111,3 (4,38)	63,5 (2,50)	4xØ25,4 (1,00)	4,14 (9,13)
1½"	177,8 (7,0)	31,8 (1,25)	124,0 (4,88)	73,2 (2,88)	4xØ28,4 (1,12)	5,75 (12,68)
2"	215,9 (8,50)	38,1 (1,50)	165,1 (6,50)	91,9 (3,62)	8xØ25,4 (1,00)	10,1 (22,27)
2½"	244,4 (9,62)	41,1 (1,62)	190,5 (7,50)	104,6 (4,12)	8xØ28,4 (1,12)	14,0 (30,87)
3"	266,7 (10,5)	47,8 (1,88)	203,2 (8,00)	127,0 (5,00)	8xØ31,8 (1,25)	19,1 (42,12)
4"	311,2 (12,3)	53,8 (2,12)	241,3 (9,50)	157,2 (6,19)	8xØ35,1 (1,38)	29,9 (65,93)
5"	374,7 (14,8)	73,2 (2,88)	292,1 (11,5)	185,7 (7,31)	8xØ41,1 (1,62)	58,4 (128,8)
6"	393,7 (15,50)	82,6 (3,25)	317,5 (12,5)	215,9 (8,50)	12xØ38,1 (1,50)	71,8 (158,3)
8"	482,6 (19,0)	91,9 (3,62)	393,7 (15,5)	269,7 (10,6)	12xØ44,5 (1,75)	122 (269,0)
10"	584,2 (23,0)	108,0 (4,25)	482,6 (19,0)	323,8 (12,7)	12xØ50,8 (2,00)	210 (463,0)

## Flange HG/T (HG/T 20592-2009)



A0029176

## 23 Rilievo semplice

L Diametro del foro

d Diametro del rilievo semplice

K Diametro di foratura

D Diametro della flangia

b Spessore totale flangia

f Altezza del rilievo semplice (generalmente 2 mm (0,08 in))

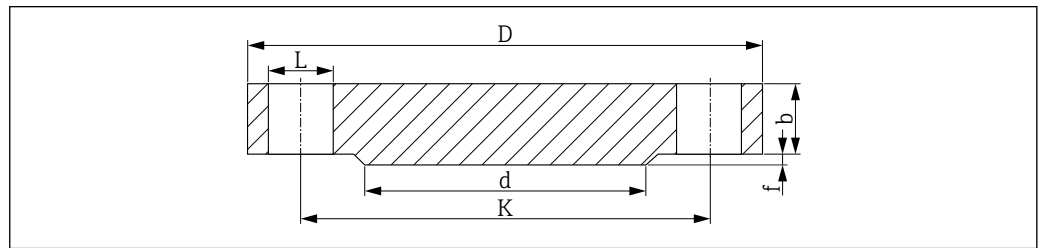
## PN40

DN	D	b	K	d	L	kg (lb) circa
25	115 (4,53)	16 (0,63)	85 (3,35)	68 (2,68)	4xØ14 (0,55)	1,50 (3,31)
40	150 (5,91)	16 (0,63)	110 (4,33)	88 (3,46)	4xØ18 (0,71)	2,50 (5,51)
50	165 (6,5)	18 (0,71)	125 (4,92)	102 (4,02)	4xØ18 (0,71)	3,00 (6,62)

## PN63

DN	D	b	K	d	L	kg (lb) circa
50	180 (7,09)	24 (0,95)	135 (5,31)	102 (4,02)	4xØ22 (0,87)	5,00 (11,03)

## Flange HG/T (HG/T 20615-2009)



A0029175

## 24 Rilievo semplice

L Diametro del foro

d Diametro del rilievo semplice

K Diametro di foratura

D Diametro della flangia

b Spessore totale flangia

f Altezza del rilievo semplice, Classe 150/300: 2 mm (0,08 in) o dalla Classe 600: 7 mm (0,28 in)

Qualità della superficie di tenuta  $Ra \leq 3,2 \dots 6,3 \mu\text{m}$  (126 ... 248  $\mu\text{in}$ ).Classe 150<sup>1)</sup>

DN	D	b	K	d	L	kg (lb) circa
1"	110,0 (4,33)	12,7 (0,5)	79,4 (3,13)	50,8 (2,00)	4xØ16 (0,63)	0,86 (1,9)
1½"	125,0 (4,92)	15,9 (0,63)	98,4 (3,87)	73,0 (2,87)	4xØ16 (0,63)	1,53 (3,37)
2"	150 (5,91)	17,5 (0,69)	120,7 (4,75)	92,1 (3,63)	4xØ18 (0,71)	2,42 (5,34)

1) Le dimensioni nelle seguenti tabelle sono in mm (in), salvo diversa indicazione

## Classe 300

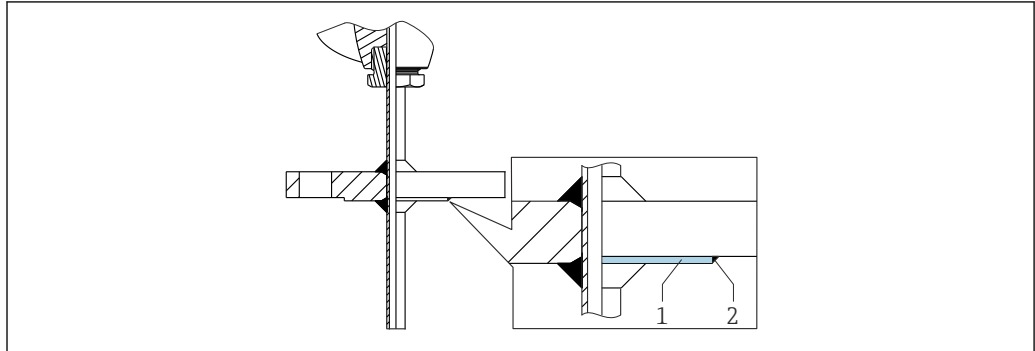
DN	D	b	K	d	L	kg (lb) circa
1"	125,0 (4,92)	15,9 (0,63)	88,9 (3,50)	50,8 (2,00)	4xØ18 (0,71)	1,39 (3,06)
1½"	155 (6,10)	19,1 (0,75)	114,3 (4,50)	73 (2,87)	4xØ22 (0,87)	2,66 (5,87)
2"	165 (6,50)	20,7 (0,82)	127,0 (5,00)	92,1 (3,63)	8xØ18 (0,71)	3,18 (7,01)

## Classe 600

DN	D	b	K	d	L	kg (lb) circa
2"	165 (6,50)	25,4 (1,00)	127,0 (5,00)	92,1 (3,63)	8xØ18 (0,71)	4,15 (9,15)

**Materiale del pozzetto, a base di nichel, con flangia**

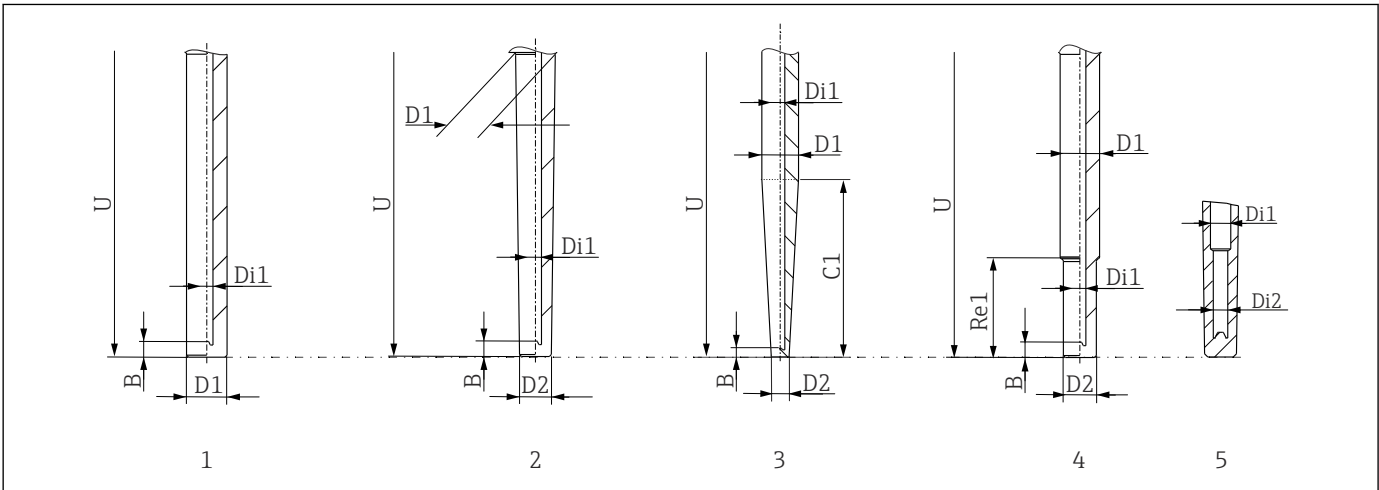
Se i materiali Alloy 600 e Alloy C276 del pozzetto sono combinati con una connessione al processo flangiata, solo il rilievo semplice è in alloy, per motivi di costo, e non tutta la flangia. Questo viene saldato su una flangia con il materiale di base 316L. Identificato nel codice d'ordine dalla designazione del materiale Alloy600 > 316L o Alloy C276 > 316L.



A0043523

- 1 Rilievo semplice
- 2 Saldatura

**Geometria delle parti a contatto con il fluido**



A0051990

- 1 Dritto (lunghezza completa U)
- 2 Rastremato (lunghezza completa U)
- 3 Rastremato (sulla lunghezza C1)
- 4 A gradini, Re1 = 63,5 mm (2,5 in)
- 5 Diametro del foro a gradini (Di1/Di2)

**Inserti**

Per il termometro è disponibile l'inserto iTHERM TS111 o TS211 con diversi sensori RTD e TC a seconda della configurazione. Per informazioni sull'assegnazione degli inserti ad alcune versioni del collo di estensione, v. paragrafo "Collo di estensione".

Sensore	Standard Thin Film	iTHERM StrongSens	iTHERM QuickSens <sup>1)</sup>	Wire Wound	
Design del sensore; metodo di connessione	1x Pt100 a 3 o 4 fili, isolamento minerale	1x Pt100 a 3 o 4 fili, isolamento minerale	1x Pt100 a 3 o 4 fili ■ Ø6 mm (¼ in), isolamento minerale ■ Ø3 mm (⅙ in), isolamento in teflon	1x Pt100 a 3 o 4 fili, isolamento minerale	2x Pt100 a 3 fili, isolamento minerale
Resistenza alle vibrazioni del puntale dell'inserto	> 3g	Resistenza alle vibrazioni superiore > 60 g	■ Ø3 mm (⅙ in) > 3g ■ Ø6 mm (¼ in) > 60g	> 3g	

<b>Campo di misura</b>	-50 ... +400 °C (-58 ... +752 °F)	-50 ... +500 °C (-58 ... +932 °F)	-50 ... +200 °C (-58 ... +392 °F)	-200 ... +600 °C (-328 ... +1 112 °F)
<b>Diametro</b>	3 mm (1/8 in), 6 mm (1/4 in)	6 mm (1/4 in)	3 mm (1/8 in), 6 mm (1/4 in)	

1) Consigliato per lunghezze di immersione  $U < 70$  mm (2.76")

Termocoppie TC	Tipo K	Tipo J	Tipo N
<b>Struttura del sensore</b>	Cavo a isolamento minerale, rivestimento Alloy600	Cavo con guaina in acciaio inox e isolamento minerale	Cavo a isolamento minerale, rivestimento Alloy TD
<b>Resistenza alle vibrazioni del puntale dell'inserto</b>	> 3g		
<b>Campo di misura</b>	-40 ... 1 100 °C (-40 ... 2 012 °F)	-40 ... 750 °C (-40 ... 1 382 °F)	-40 ... 1 100 °C (-40 ... 2 012 °F)
<b>Tipo di connessione</b>	Con o senza collegamento a terra		
<b>Lunghezza sensibile alla temperatura</b>	Lunghezza inserto		
<b>Diametro</b>	3 mm (1/8 in), 6 mm (1/4 in)		

Gli inserti iTHERM sono disponibili come parti di ricambio. La lunghezza dell'inserzione (IL) dipende dalla lunghezza di immersione del pozzetto (U), dalla lunghezza del collo di estensione (E), dallo spessore della base (B), dalla lunghezza del rivestimento (L) e dalla lunghezza variabile (X). La lunghezza dell'inserzione (IL) deve essere tenuta in considerazione al momento della sostituzione dell'unità. Formule per calcolare IL nel paragrafo **Costruzione meccanica**.



Per dettagliate informazioni sugli inserti utilizzati iTHERM TS111 e TS211 con maggiore resistenza alle vibrazioni e sensore a risposta rapida, v. Informazioni tecniche (TI01099T e TI01411T).



Le parti di ricambio attualmente disponibili per il prodotto si possono trovare online su: [http://www.products.endress.com/spareparts\\_consumables](http://www.products.endress.com/spareparts_consumables). Selezionare la radice del prodotto corrispondente. Quando si ordinano le parti di ricambio, indicare sempre il numero di serie del dispositivo! La lunghezza dell'inserzione IL viene calcolata automaticamente in base al numero di serie.

## Rugosità

*Specifiche per superfici a contatto con il fluido*

Superficie standard	$R_a \leq 1,6 \mu\text{m}$ (63 $\mu\text{in}$ )
Superficie finemente levigata, lucidata	$R_a \leq 0,76 \mu\text{m}$ (30 $\mu\text{in}$ )

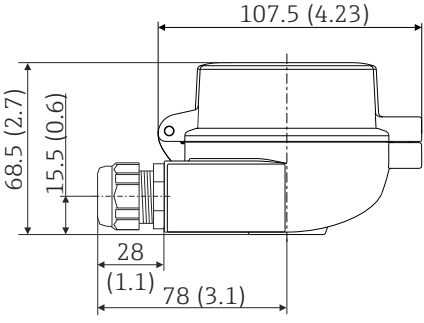
## Teste terminali

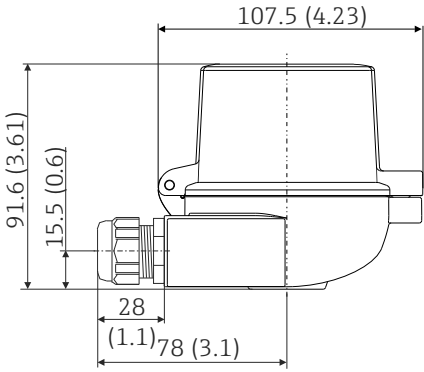
Tutte le teste terminali sono caratterizzate da geometria interna e dimensioni conformi a DIN EN 50446, FF e connessione al termometro con filettatura M24x1,5 o 1/2" NPT. Tutte le dimensioni sono espresse in mm (in). I pressacavi di esempio riportati negli schemi corrispondono a connessioni M20x1,5 con pressacavi in poliammide non Ex. I dati riportati si riferiscono a una condizione senza trasmettitore da testa installato. Per la temperatura ambiente con trasmettitore da testa installato, v. paragrafo "Ambiente".

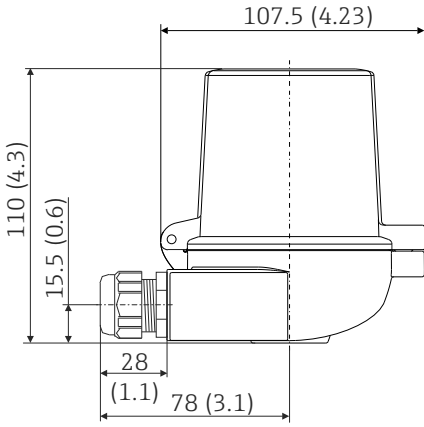
Come dotazione speciale, Endress+Hauser offre teste terminali con accessibilità ai morsetti ottimizzata per semplificare le procedure di installazione e manutenzione.



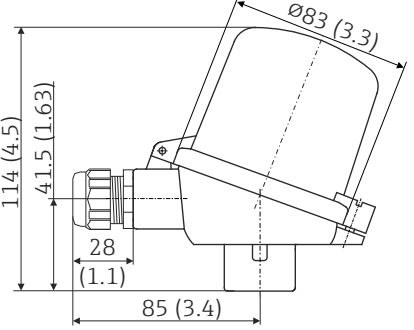
IP 68 = 1,83 m (6 ft), 24 h, con pressacavo senza cavo (con connettore), Type 6P secondo NEMA250-2003

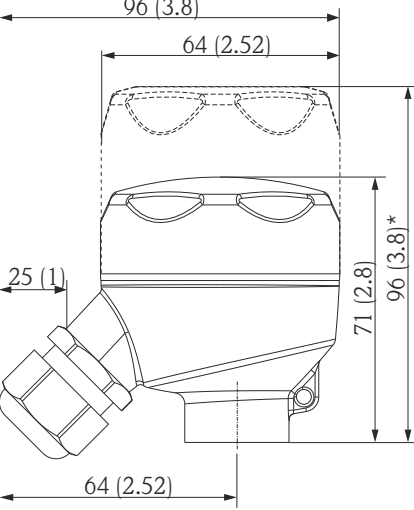
TA30A	Specifiche
	<ul style="list-style-type: none"> <li>▪ Grado di protezione: <ul style="list-style-type: none"> <li>▪ IP66/68 (custodia NEMA Type 4x)</li> <li>▪ Per ATEX: IP66/67</li> </ul> </li> <li>▪ Temperatura: -50 ... +150 °C (-58 ... +302 °F) senza pressacavo</li> <li>▪ Materiale: alluminio, poliestere con verniciatura a polvere</li> <li>Guarnizioni: silicone</li> <li>▪ Filettatura ingresso cavi: G ½", ½" NPT ed M20x1,5;</li> <li>▪ Connessione con adattatore di protezione: M24x1.5</li> <li>▪ Colore della testa: blu, RAL 5012</li> <li>▪ Colore del coperchio: grigio, RAL 7035</li> <li>▪ Peso: 330 g (11,64 oz)</li> <li>▪ Morsetto di terra, interno ed esterno</li> <li>▪ Disponibile con sensori con il simbolo 3-A®</li> </ul>

TA30A con finestra del display nel coperchio	Specifiche
	<ul style="list-style-type: none"> <li>▪ Grado di protezione: <ul style="list-style-type: none"> <li>▪ IP66/68 (custodia NEMA Type 4x)</li> <li>▪ Per ATEX: IP66/67</li> </ul> </li> <li>▪ Temperatura: -50 ... +150 °C (-58 ... +302 °F) senza pressacavo</li> <li>▪ Materiale: alluminio, poliestere con verniciatura a polvere</li> <li>Guarnizioni: silicone</li> <li>▪ Filettatura ingresso cavi: G ½", ½" NPT ed M20x1,5</li> <li>▪ Connessione con adattatore di protezione: M24x1.5</li> <li>▪ Colore della testa: blu, RAL 5012</li> <li>Colore del coperchio: grigio, RAL 7035</li> <li>▪ Peso: 420 g (14,81 oz)</li> <li>▪ Finestra di visualizzazione: vetro di sicurezza monolastra secondo DIN 8902</li> <li>▪ Per display TID10</li> <li>▪ Morsetto di terra, interno ed esterno</li> <li>▪ Disponibile con sensori con il simbolo 3-A®</li> </ul>

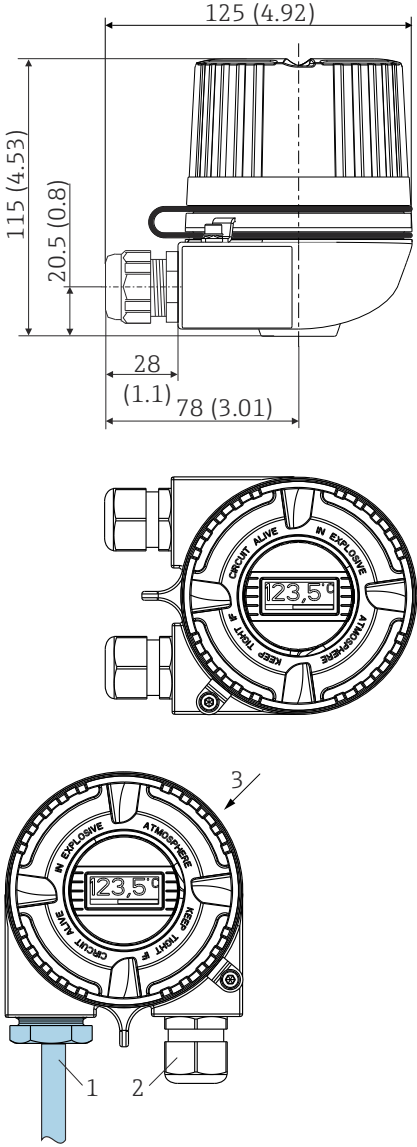


TA30D	Specifiche
	<ul style="list-style-type: none"> <li>▪ Grado di protezione: <ul style="list-style-type: none"> <li>▪ IP66/68 (custodia NEMA Type 4x)</li> <li>▪ Per ATEX: IP66/67</li> </ul> </li> <li>▪ Temperatura: -50 ... +150 °C (-58 ... +302 °F) senza pressacavo</li> <li>▪ Materiale: alluminio, poliestere con verniciatura a polvere</li> <li>Guarnizioni: silicone</li> <li>▪ Filettatura ingresso cavi: G ½", ½" NPT ed M20x1,5</li> <li>▪ Connessione con adattatore di protezione: M24x1.5</li> <li>▪ Possibilità di montare due trasmettitori da testa. Nella versione standard, un trasmettitore è montato nel coperchio della testa terminale e una morsettiera aggiuntiva è installata direttamente sull'inserto.</li> <li>▪ Colore della testa: blu, RAL 5012</li> <li>▪ Colore del coperchio: grigio, RAL 7035</li> <li>▪ Peso: 390 g (13,75 oz)</li> <li>▪ Morsetto di terra, interno ed esterno</li> <li>▪ Disponibile con sensori con il simbolo 3-A®</li> </ul>

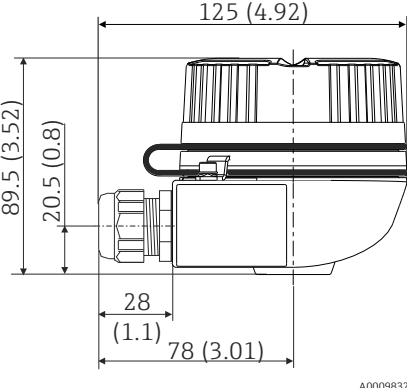


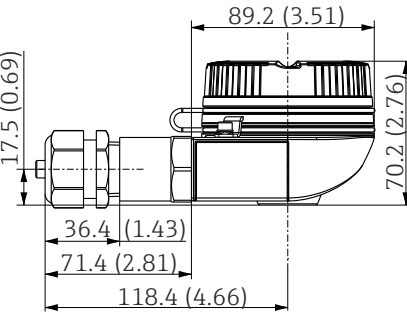
TA30P	Specifiche
 <p style="text-align: right; font-size: small;">A0023477</p>	<ul style="list-style-type: none"> <li>▪ Grado di protezione: IP65</li> <li>▪ Temperatura max.: -40 ... +120 °C (-40 ... +248 °F)</li> <li>▪ Materiale: poliammide (PA12), antistatico</li> <li>Guarnizioni: silicone</li> <li>▪ Ingresso cavi filettato: M20x1,5</li> <li>▪ Connessione con adattatore di protezione: M24x1.5</li> <li>▪ Possibilità di montare due trasmettitori da testa. Nella versione standard, un trasmettitore è montato nel coperchio della testa terminale e una morsetteria aggiuntiva è installata direttamente sull'inserto.</li> <li>▪ Colore testa e coperchio: nero</li> <li>▪ Peso: 135 g (4,8 oz)</li> <li>▪ Tipo di protezione: sicurezza intrinseca (G Ex ia)</li> <li>▪ Morsetto di terra: solo interno tramite morsetto ausiliario</li> <li>▪ Disponibile con sensori con il simbolo 3-A®</li> </ul>

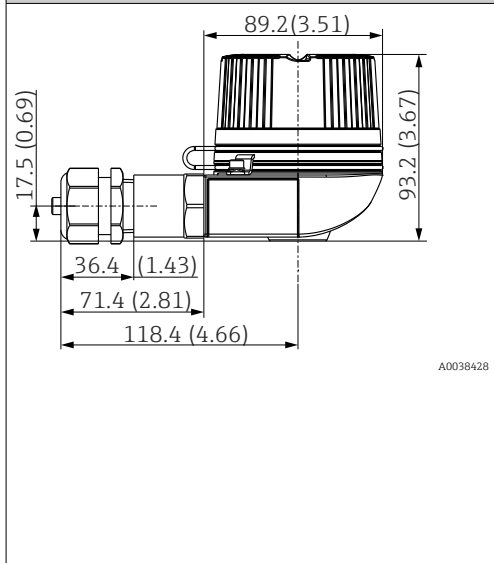

TA30R (su richiesta, con finestra del display nel coperchio)	Specifiche
 <p style="text-align: right; font-size: small;">A0017145</p> <p>* Dimensioni della versione con finestra del display nel coperchio</p>	<ul style="list-style-type: none"> <li>▪ Grado di protezione - versione standard: IP69K (custodia NEMA Type 4x)</li> <li>Grado di protezione - versione con finestra display: IP66/68 (custodia NEMA Type 4x)</li> <li>▪ Temperatura: -50 ... +130 °C (-58 ... +266 °F) senza pressacavo</li> <li>▪ Materiale: acciaio inox 316L, sabbato o lucidato</li> <li>Guarnizioni: silicone, su richiesta EPDM per applicazioni senza sostanze che intaccano la vernice</li> <li>Finestra display: policarbonato (PC)</li> <li>▪ Filettatura ingresso cavi ½" NPT e M20x1,5</li> <li>▪ Peso <ul style="list-style-type: none"> <li>▪ Versione standard: 360 g (12,7 oz)</li> <li>▪ Versione con finestra display: 460 g (16,23 oz)</li> </ul> </li> <li>▪ Su richiesta, finestra del display nel coperchio per trasmettitore da testa con display TID10</li> <li>▪ Connessione dell'armatura di protezione: M24x1,5 o ½" NPT</li> <li>▪ Morsetto di terra: interno standard</li> <li>▪ Disponibile con sensori marcati 3-A</li> <li>▪ Non utilizzabile per applicazioni di Classe II e III</li> </ul>

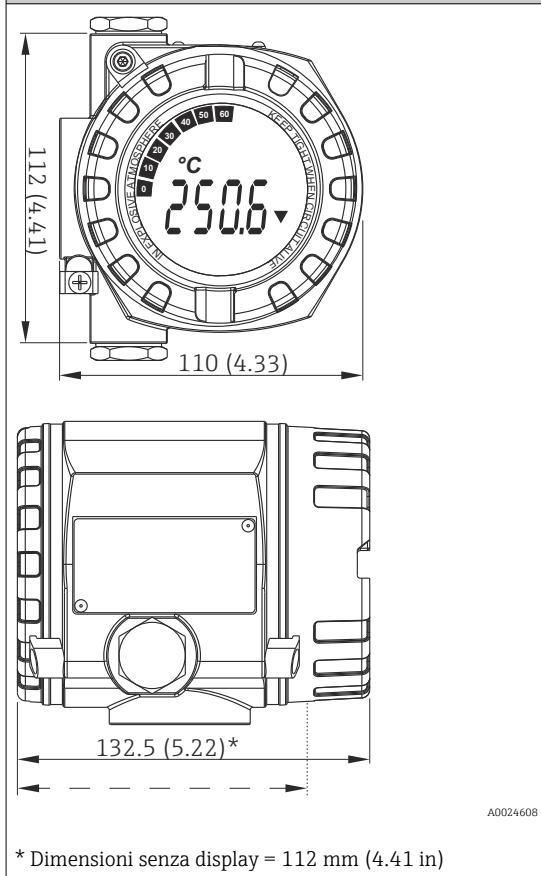
TA30R (versione alta per due trasmettitori)	Specifiche
<p>96 (3.8)</p> <p>64 (2.52)</p> <p>25 (1)</p> <p>116 (4.57)</p> <p>64 (2.52)</p> <p>A0034644</p>	<ul style="list-style-type: none"> <li>▪ Grado di protezione: IP69K (custodia NEMA Type 4X)</li> <li>▪ Temperatura: -50 ... +130 °C (-58 ... +266 °F) senza pressacavo</li> <li>▪ Materiale: acciaio inox 316L, sabbiato o lucidato</li> <li>▪ Guarnizioni: EPDM</li> <li>▪ Filettatura ingresso cavi ½" NPT e M20x1,5</li> <li>▪ Peso: 460 g (16,23 oz)</li> <li>▪ Per due trasmettitori da testa</li> <li>▪ Connessione dell'armatura di protezione: M24x1,5 o ½" NPT</li> <li>▪ Morsetto di terra: interno nella versione standard</li> <li>▪ Non utilizzabile per applicazioni di Classe II e III</li> <li>▪ Disponibile con sensori marcati 3-A</li> </ul>

TA30H con finestra di visualizzazione nel coperchio	Specifiche
 <p data-bbox="1021 1008 1077 1025">A0009831</p> <p data-bbox="1021 1438 1077 1456">A0044217</p> <p data-bbox="507 1460 1045 1512">  25 Testa terminale utilizzata come custodia da campo con display montato anteriormente         </p> <p data-bbox="507 1527 1045 1657">             1 È utilizzato un ingresso cavo come canale di ingresso sensore con un inserto, TS211 a titolo di esempio              2 Ingresso cavo utilizzato per il cablaggio              3 L'accesso alla custodia inferiore non è disponibile per la versione con custodia da campo         </p>	<ul style="list-style-type: none"> <li data-bbox="1088 286 1524 362">■ Versione a prova di esplosione (XP), antideflagrante, coperchio a vite imperdibile, disponibile con uno o due ingressi cavo</li> <li data-bbox="1088 369 1524 445">■ Grado di protezione: IP 66/68, custodia NEMA Type 4x Versione Ex: IP 66/67</li> <li data-bbox="1088 452 1524 577">■ Temperatura: -50 ... +150 °C (-58 ... +302 °F) per guarnizione in gomma senza pressacavo (rispettare la temperatura max. consentita per il pressacavo!)</li> <li data-bbox="1088 584 1524 759">■ Materiale:                     <ul style="list-style-type: none"> <li data-bbox="1110 607 1524 658">■ Alluminio; verniciatura a polvere di poliestere</li> <li data-bbox="1110 665 1524 714">■ Acciaio inox 316L senza strato di rivestimento</li> <li data-bbox="1110 721 1524 759">■ Film lubrificante a secco Klüber Syntheso Glep 1</li> </ul> </li> <li data-bbox="1088 766 1524 815">■ Finestra del display: vetro di sicurezza a pannello singolo secondo DIN 8902</li> <li data-bbox="1088 822 1524 871">■ Filettatura: 1/2" NPT, 3/4" NPT, M20x1.5, G1/2"</li> <li data-bbox="1088 878 1524 927">■ Connessione collo di estensione/pozzetto: M20x1.5 o 1/2" NPT</li> <li data-bbox="1088 934 1524 983">■ Colore della testa in alluminio: blu, RAL 5012</li> <li data-bbox="1088 990 1524 1039">■ Colore del coperchio in alluminio: grigio, RAL 7035</li> <li data-bbox="1088 1046 1524 1135">■ Peso:                     <ul style="list-style-type: none"> <li data-bbox="1110 1068 1524 1117">■ Alluminio 860 g (30,33 oz) ca.</li> <li data-bbox="1110 1124 1524 1173">■ Acciaio inox 2 900 g (102,3 oz) ca.</li> </ul> </li> <li data-bbox="1088 1142 1524 1279">  Se il coperchio della custodia è svitato: prima di serrare, pulire la filettatura nel coperchio e la base della custodia e lubrificare se necessario (lubrificante consigliato Klüber Syntheso Glep 1)                 </li> </ul>

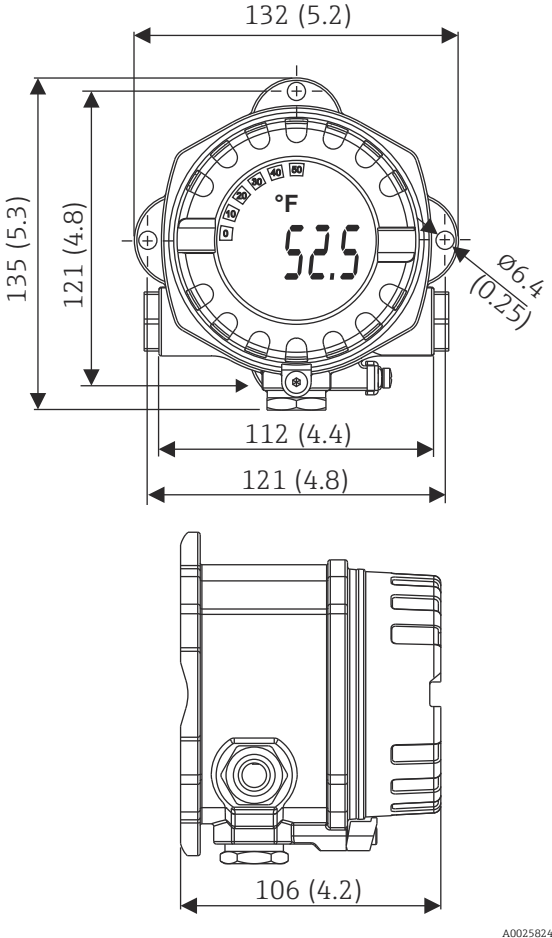
TA30H	Specifiche
 <p>A0009832</p>	<ul style="list-style-type: none"> <li>▪ Versione a prova di esplosione (XP), antideflagrante, coperchio a vite imperdibile, disponibile con uno o due ingressi cavo</li> <li>▪ Grado di protezione: IP 66/68, custodia NEMA Type 4x Versione Ex: IP 66/67</li> <li>▪ Temperatura: -50 ... +150 °C (-58 ... +302 °F) per guarnizione in gomma senza pressacavo (rispettare la temperatura max. consentita per il pressacavo!)</li> <li>▪ Materiale: <ul style="list-style-type: none"> <li>▪ Alluminio con rivestimento a polveri di poliestere</li> <li>▪ Acciaio inox 316L senza strato di rivestimento</li> <li>▪ Film lubrificante a secco Klüber Syntheso Glep 1</li> </ul> </li> <li>▪ Filettatura: ½" NPT, ¾" NPT, M20x1.5, G½"</li> <li>▪ Connessione collo di estensione/pozzetto: M20x1.5 o ½" NPT</li> <li>▪ Colore della testa in alluminio: blu, RAL 5012</li> <li>▪ Colore del coperchio in alluminio: grigio, RAL 7035</li> <li>▪ Peso: <ul style="list-style-type: none"> <li>▪ Alluminio: 640 g (22,6 oz) ca.</li> <li>▪ Acciaio inox: 2 400 g (84,7 oz) ca.</li> </ul> </li> </ul> <p><b>i</b> Se il coperchio della custodia è svitato: prima di serrare, pulire la filettatura nel coperchio e la base della custodia e lubrificare se necessario (lubrificante consigliato Klüber Syntheso Glep 1)</p>

TA30EB	Specifiche
 <p>A0038414</p>	<ul style="list-style-type: none"> <li>▪ Coperchio filettato</li> <li>▪ Grado di protezione: IP 66/68, NEMA 4x</li> <li>▪ Temperatura: -50 ... +150 °C (-58 ... +302 °F)</li> <li>▪ Materiale: alluminio; verniciatura a polvere di poliestere; lubrificante solido Klüber Syntheso Glep 1</li> <li>▪ Filettatura: M20x1,5</li> <li>▪ Connessione collo di estensione/pozzetto termometrico: NPT ½"</li> <li>▪ Colore della testa: blu, RAL 5012</li> <li>▪ Colore del coperchio: grigio, RAL 7035</li> <li>▪ Peso: ca. 400 g (14.11 oz)</li> <li>▪ Morsetto di terra: interno ed esterno</li> </ul> <p><b>i</b> Se il coperchio della custodia è svitato: prima di serrare, pulire la filettatura nel coperchio e la base della custodia e lubrificare, se necessario (lubrificante consigliato Klüber Syntheso Glep 1)</p>

TA30EB con finestra di visualizzazione nel coperchio	Specifiche
 <p style="text-align: right; font-size: small;">A0038428</p>	<ul style="list-style-type: none"> <li>▪ Coperchio filettato</li> <li>▪ Grado di protezione: IP 66/68, NEMA 4x Versione Ex: IP 66/68</li> <li>▪ Temperatura: -50 ... +150 °C (-58 ... +302 °F) per tenuta in gomma senza pressacavo (rispettare la temperatura max. consentita per il pressacavo!)</li> <li>▪ Materiale: alluminio; verniciatura a polvere di poliestere; lubrificante solido Klüber Syntheso Glep 1</li> <li>▪ Finestra del display: vetro di sicurezza a pannello singolo secondo DIN 8902</li> <li>▪ Filettatura: ½" NPT, ¾" NPT, M20x1.5, G½"</li> <li>▪ Connessione collo di estensione/pozzetto termometrico: ½" NPT</li> <li>▪ Colore della testa: blu, RAL 5012</li> <li>▪ Colore del coperchio: grigio, RAL 7035</li> <li>▪ Peso: ca. 400 g (14.11 oz)</li> </ul> <p>  Se il coperchio della custodia è svitato: prima di serrare, pulire la filettatura nel coperchio e la base della custodia e lubrificare, se necessario (lubrificante consigliato Klüber Syntheso Glep 1)         </p>

Trasmettitore di temperatura da campo iTEMP TMT162	Specifiche
 <p style="text-align: right; font-size: small;">A0024608</p>	<ul style="list-style-type: none"> <li>▪ Vano dell'elettronica e vano connessioni separati</li> <li>▪ Classe di protezione: IP67, NEMA type 4x</li> <li>▪ Materiale: custodia in alluminio pressofuso AlSi10Mg con rivestimento a polveri su base in poliestere o acciaio inox 316L</li> <li>▪ Display girevole a scatti di 90°</li> <li>▪ Ingresso cavo: 2x NPT ½"</li> <li>▪ Display retroilluminato, facilmente visibile in condizioni di forte luminosità ambientale o di buio totale</li> <li>▪ Morsetti placcati in oro, per evitare la corrosione ed errori di misura</li> <li>▪ Certificazione SIL secondo IEC 61508:2010 (protocollo HART)</li> <li>▪ Protezione da sovratensione integrata per evitare i danni dovuti alle sovratensioni, opzionale</li> </ul>

\* Dimensioni senza display = 112 mm (4.41 in)

Trasmittitore di temperatura da campo iTEMP TMT142B	Specifiche
	<ul style="list-style-type: none"> <li>■ Classe di protezione: IP66/67, NEMA Type 4x</li> <li>■ Materiale: custodia in alluminio pressofuso AlSi10Mg con rivestimento a polveri su base in poliestere o acciaio inox 316L</li> <li>■ Display girevole a scatti di 90°</li> <li>■ Interfaccia Bluetooth® integrata per la visualizzazione dei valori misurati e la configurazione dei parametri in modalità wireless, opzionale</li> <li>■ Display retroilluminato con ottima visibilità in condizioni di forte luminosità ambientale o buio totale</li> <li>■ Morsetti placcati in oro, per evitare la corrosione ed errori di misura</li> <li>■ Limitazione di tensione integrata per evitare i danni dovuti alle sovratensioni, opzionale</li> </ul>

#### Pressacavi e connettori

Tipo	Idoneo per ingresso cavi	Grado di protezione	Campo di temperatura	Diametro adeguato del cavo
Pressacavo, poliammide blu (indicazione circuito Ex-i)	½" NPT	IP68	-30 ... +95 °C (-22 ... +203 °F)	7 ... 12 mm (0,27 ... 0,47 in)
Pressacavo, poliammide	½" NPT, ¾" NPT, M20x1,5 (su richiesta, 2x ingressi cavi)	IP68	-40 ... +100 °C (-40 ... +212 °F)	5 ... 9 mm (0,19 ... 0,35 in)
	½" NPT, M20x1,5 (su richiesta, 2x ingressi cavi)	IP69K	-20 ... +95 °C (-4 ... +203 °F)	
Pressacavo per aree a prova di polveri infiammabili, poliammide	½" NPT, M20x1,5	IP68	-20 ... +95 °C (-4 ... +203 °F)	
Pressacavo per aree a prova di polveri infiammabili, ottone	M20x1,5	IP68 (NEMA Type 4x)	-20 ... +130 °C (-4 ... +266 °F)	

Tipo	Idoneo per ingresso cavi	Grado di protezione	Campo di temperatura	Diametro adeguato del cavo
Connettore bus di campo (M12x1 PA, 7/8" PA, FF)	½" NPT, M20x1,5	IP67, NEMA Type 6	-40 ... +105 °C (-40 ... +221 °F)	-
Connettore bus di campo (M12, 8 pin)	M20x1,5	IP67	-30 ... +90 °C (-22 ... +194 °F)	-



Per i termometri antideflagranti non sono montati pressacavi.

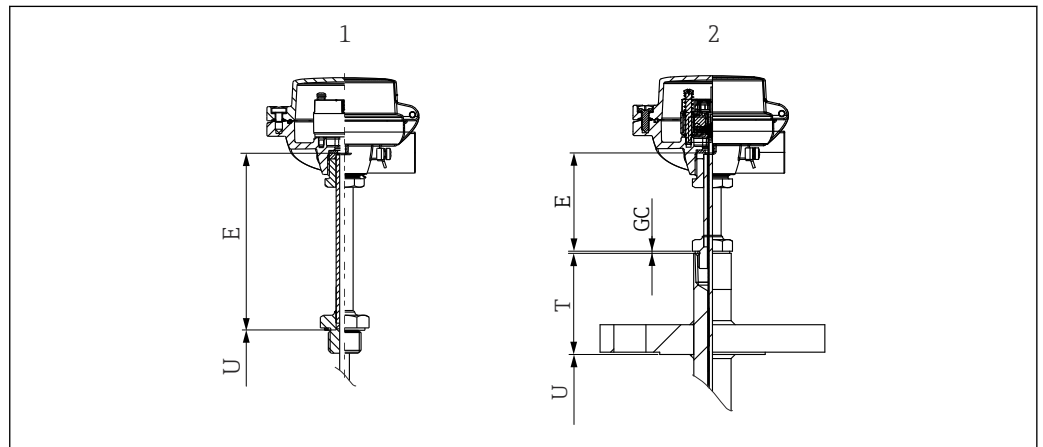
### Collo di estensione

Il collo di estensione è la parte tra pozzetto e testa terminale. Il termine E descrive la lunghezza del collo di estensione rimovibile.

**Sono possibili diverse versioni per il collo di estensione rimovibile.**

#### Collo di estensione rimovibile secondo DIN 43772

Il collo di estensione rimovibile secondo DIN ha un attacco filettato su entrambi i lati. Se il termometro è dotato di pozzetto, la connessione è definita in base al paragrafo "Versioni predefinite". Se il termometro non ha il pozzetto e deve essere installato in un pozzetto separato, si può definire la filettatura per la connessione del pozzetto (voce d'ordine 50: *Connessione al processo/pozzetto*)

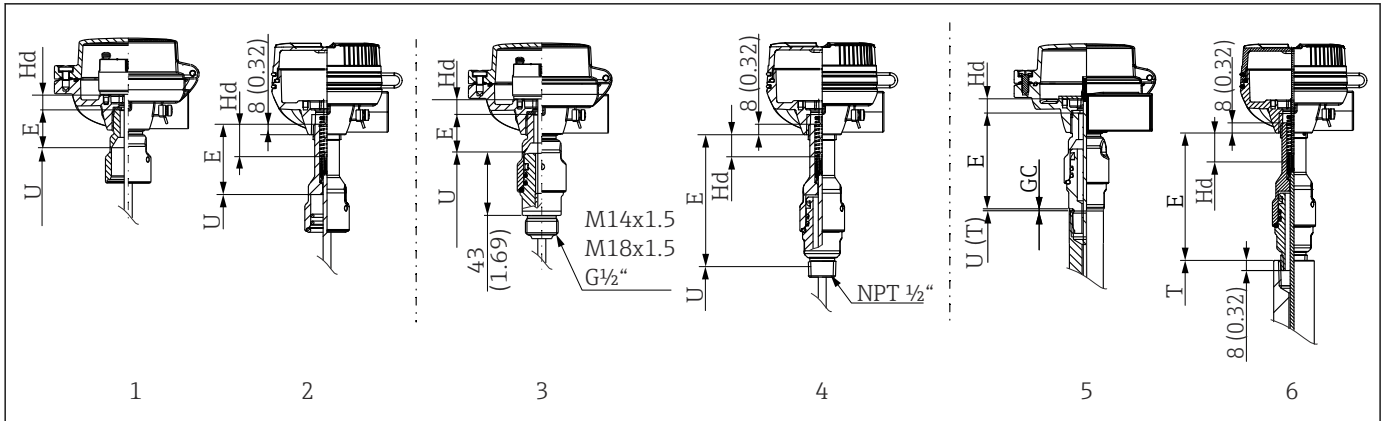


A0052000

- 1 Collo di estensione rimovibile - termometro senza pozzetto, inserto TS111
- 2 Collo di estensione rimovibile - termometro con pozzetto, inserto TS111

#### Collo di estensione rimovibile come QuickNeck

Se il termometro non ha il pozzetto, selezionare l'opzione QuickNeck (metà superiore) o QuickNeck (voce d'ordine 30: *Struttura del termometro*). La lunghezza del collo di estensione rimovibile è definita dalla struttura qui selezionata.

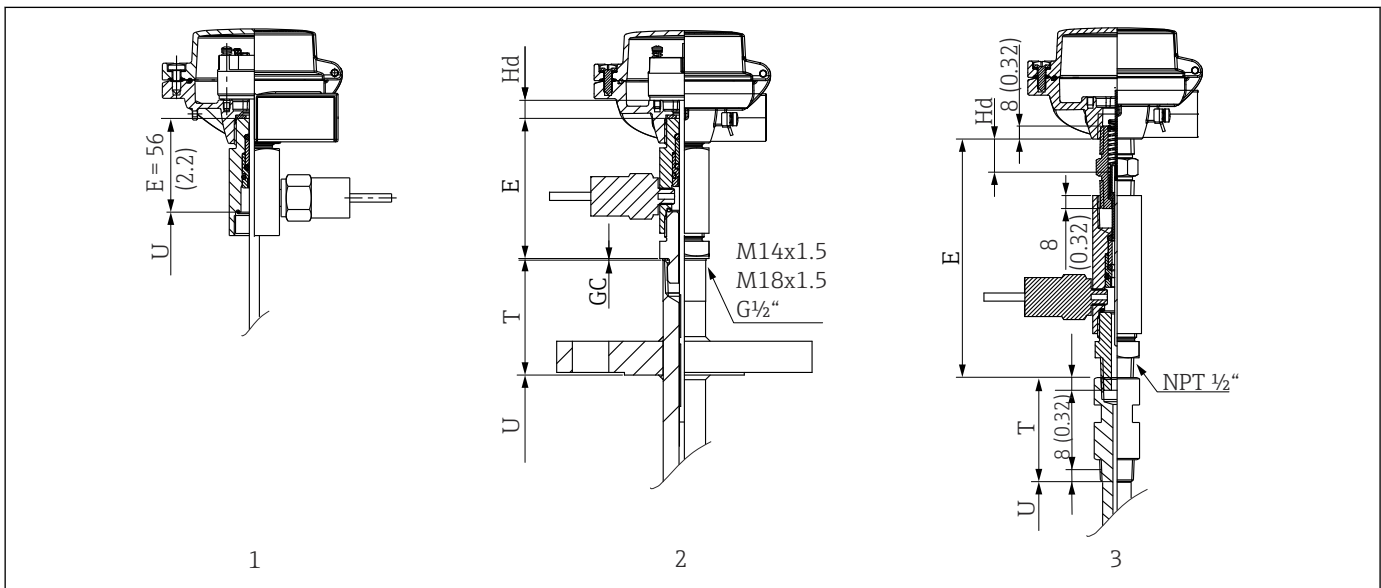


A0052002

- 1 iTHERM QuickNeck - metà superiore per installazione in pozzetto esistente con iTHERM QuickNeck secondo standard DIN
- 2 iTHERM QuickNeck - metà superiore per installazione in pozzetto esistente con iTHERM QuickNeck secondo standard ASME
- 3 iTHERM QuickNeck completo, per installazione in un pozzetto esistente secondo standard DIN
- 4 iTHERM QuickNeck completo, per installazione in pozzetto termometrico esistente secondo standard ASME
- 5 iTHERM QuickNeck installato in pozzetto secondo standard DIN
- 6 iTHERM QuickNeck installato in pozzetto secondo standard ASME

#### Collo di estensione rimovibile come "seconda tenuta di processo"

Il collo di estensione rimovibile può essere progettato come seconda tenuta di processo. La lunghezza del collo di estensione rimovibile è definita dalla struttura qui selezionata.



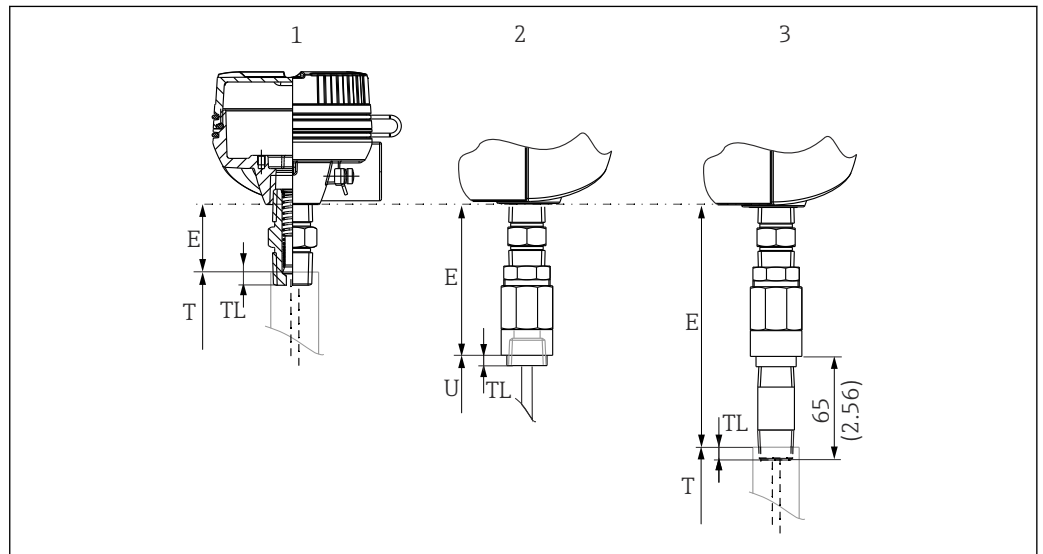
A0052026

- 1 Collo di estensione con seconda tenuta di processo senza pozzetto
- 2 Collo di estensione con seconda tenuta di processo con pozzetto secondo standard DIN
- 3 Collo di estensione con seconda tenuta di processo con pozzetto secondo standard ASME



### Collo di estensione rimovibile come connessione del nipplo

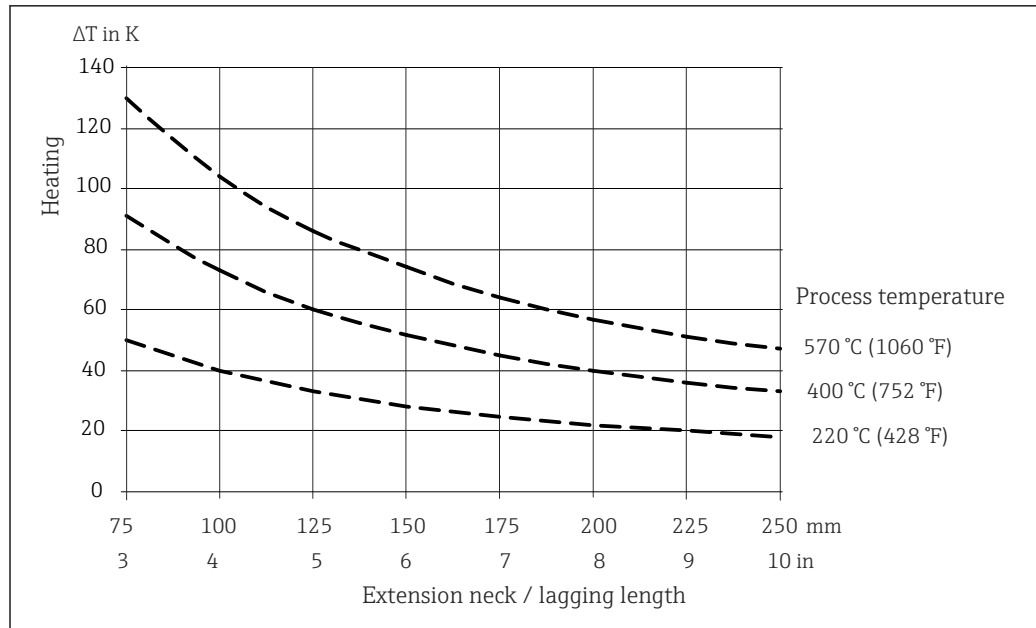
- Il collo di estensione rimovibile può essere progettato come connessione nipplo. In questo caso, la connessione è sempre una filettatura NPT 1/2". Inoltre, il nipplo direttamente sulla testa terminale fa parte dell'inserto TS211. La lunghezza del nipplo non è variabile. È 35 mm (1,38 in) come versione standard e 47 mm (1,85 in) come nipplo di laminazione per applicazioni Ex d.
- Per la connessione nipplo-raccordo-nipplo, si utilizza una filettatura femmina NPT 1/2" per collegare il pozzetto. Inoltre, il nipplo direttamente sulla testa terminale fa parte dell'inserto TS211. La lunghezza totale non è variabile. È 93 mm (3,66 in) come versione standard e 105 mm (4,13 in) come nipplo di laminazione per applicazioni Ex d.
- Nel caso di connessione nipplo-raccordo-nipplo, il nipplo direttamente sulla testa terminale è compreso nell'inserto TS211. La lunghezza totale non è variabile. È 142 mm (5,6 in) come versione standard e 154 mm (6,06 in) come versione per applicazioni Ex d. Per questa connessione, si può configurare la lunghezza del secondo nipplo, se richiesto.



A0045381

- 1 Collo di estensione tipo N (nipplo) NPT 1/2"
- 2 Collo di estensione tipo NU (nipplo-raccordo) filettatura femmina NPT 1/2"
- 3 Collo di estensione tipo NUN (nipplo-raccordo-nipplo) NPT 1/2"; la lunghezza del nipplo inferiore può essere configurata

Come illustrato nel grafico seguente, la lunghezza del collo di estensione può influenzare la temperatura nella testa terminale. Questa temperatura deve rispettare i valori soglia definiti nel paragrafo "Condizioni operative".



A0045611

26 Riscaldamento della testa terminale in funzione della temperatura di processo. Temperatura nella testa terminale = temperatura ambiente 20 °C (68 °F) +  $\Delta T$

Il grafico può servire per calcolare la temperatura del trasmettitore.

**Esempio:** Con una temperatura di processo di 220 °C (428 °F) e lunghezza del rivestimento di 100 mm (3,94 in), la conduzione termica è 40 K (72 °F). Di conseguenza, la temperatura del trasmettitore è 40 K (72 °F) più la temperatura ambiente, ad es. 25 °C (77 °F): 40 K (72 °F) + 25 °C (77 °F) = 65 °C (149 °F).

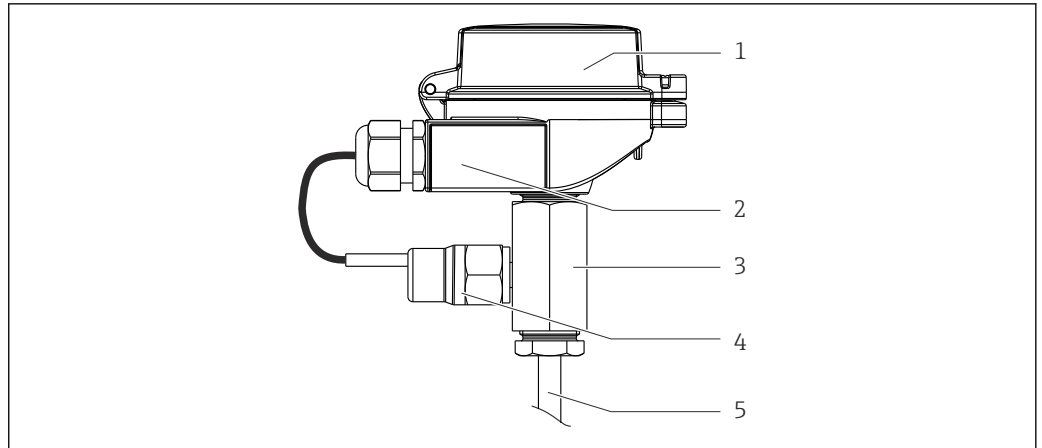
Risultato: la temperatura del trasmettitore è corretta; la lunghezza del rivestimento è sufficiente.

#### Collo di estensione con seconda tenuta di processo

È disponibile una versione speciale del collo di estensione con una seconda tenuta di processo, che può essere posizionata come componente opzionale tra pozzetto e testa terminale. In caso di rottura del pozzetto, il fluido di processo non penetra nella testa terminale o nel circuito di cablaggio. Il fluido di processo rimane nel pozzetto. Un pressostato genera un segnale, se aumenta la pressione nel componente con la seconda tenuta di processo, per avvisare il personale addetto alla manutenzione di una situazione pericolosa. A seconda della pressione, della temperatura e del fluido di processo, la misura può proseguire per un breve periodo di transizione, finché il pozzetto non viene sostituito.

Connessione del trasmettitore:

- È utilizzato un trasmettitore di temperatura iTEMP TMT82 di Endress+Hauser con due canali e protocollo HART®. Un canale converte i segnali del sensore di temperatura in un segnale 4 ... 20 mA. Se è attivo il pressostato, il secondo canale utilizza la funzione di rilevamento rottura sensore nella configurazione della termocoppia e trasmette l'informazione di guasto mediante protocollo HART®. Altre configurazioni sono possibili su richiesta.
- Sono utilizzati un trasmettitore di temperatura iTEMP TMT86 di Endress+Hauser con due canali e il protocollo PROFINET®. Un canale converte i segnali del sensore di temperatura per la comunicazione PROFINET®. Se è attivo il pressostato, il secondo canale utilizza la funzione di rilevamento rottura sensore e trasmette l'informazione di guasto mediante protocollo PROFINET®.



A0038482

27 Collo di estensione con seconda tenuta di processo

- 1 Testa terminale con trasmettitore di temperatura incorporato
- 2 Custodia con doppio ingresso cavo. Un pressacavo adatto è installato per l'ingresso cavo del pressostato. Il secondo ingresso cavo non è assegnato.
- 3 Seconda tenuta di processo
- 4 Pressostato installato
- 5 Parte superiore del pozzetto

<b>Pressione massima</b>	200 bar (2 900 psi)
<b>Punto di commutazione</b>	3,5 bar (50,8 psi) ± 1 bar (± 14,5 psi)
<b>Campo di temperatura ambiente</b>	-20 ... +80 °C (-4 ... +176 °F)
<b>Campo della temperatura di processo</b>	Fino a +400 °C (+752 °F), lunghezza min. richiesta per il collo di estensione T = 100 mm (3,94 in)
<b>Materiale guarnizione di tenuta</b>	FKM

**i** Durante la fase progettuale, considerare con attenzione la resistenza del pozzetto alla pressione sensibilmente più ridotta e la resistenza del materiale di tenuta al fluido di processo!

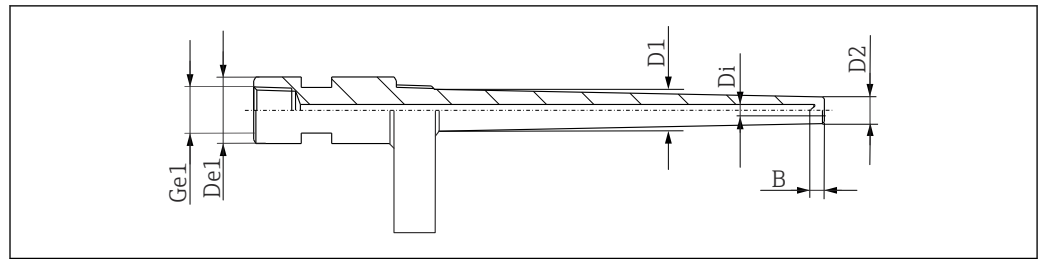
Il pozzetto principale, il cui materiale può essere selezionato tra diversi acciai inox o materiali nichelati, rappresenta la prima tenuta di processo. Deve essere garantita la resistenza del materiale del pozzetto alle condizioni di processo. Il collo di estensione rappresenta la seconda tenuta di processo. Qui il processo è sigillato dall'ambiente mediante tenute in FKM. Deve essere garantita la resistenza del materiale di tenuta alle condizioni di processo.

**i** Raccomandazione: A causa dell'invecchiamento delle guarnizioni interne, si consiglia di sostituire i componenti della seconda tenuta di processo ogni cinque anni, anche se non si sono verificate rotture del pozzetto. In caso di una perdita nel pozzetto, i componenti della seconda tenuta di processo devono essere sostituiti insieme al pozzetto. Conseguentemente alla perdita nella prima tenuta di processo, la pressione nel collo di estensione aumenta superando la pressione di commutazione del pressostato e il trasmettitore trasmette il messaggio di errore "rottura sensore" al sistema di controllo mediante comunicazione HART®.

**Versioni predefinite**

**i** Le geometrie standard predefinite valgono, se non sono state selezionate altre geometrie speciali nella sezione di configurazione opzionale.

## Termometro con pozzetto secondo standard ASME



A0052234

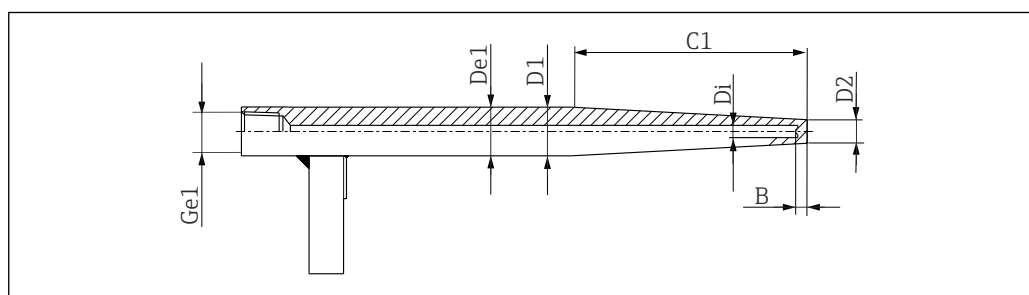
Le geometrie predefinite sono il risultato delle combinazioni tra standard del pozzetto, connessione al processo e geometria delle parti bagnate

Standard del pozzetto	Connessione al processo	Geometria delle parti bagnate	Attacco Ø D1	Puntale Ø D2	Foro Ø Di	Spessore del puntale B	Faccia della flangia	Connessione e del termometro o Ge1	Rivestimento Ø De1
Metrico ASME, flangiato	Flangia 1"/DN25	Diritto	19 mm (0,75 in)	19 mm (0,75 in)	6,5 mm (0,26 in)	6 mm (0,24 in)	RF	NPT 1/2"	32 mm (1,26 in)
		Rastremato	22,2 mm (0,87 in)	15 mm (0,6 in)					
		A gradini	19 mm (0,75 in)	12,7 mm (0,5 in)					
	Flangia 1 1/2"/DN40	Diritto	19 mm (0,75 in)	19 mm (0,75 in)	6,5 mm (0,26 in)	6 mm (0,24 in)	RF	NPT 1/2"	32 mm (1,26 in)
		Rastremato	27 mm (1,06 in)	17 mm (0,67 in)					
		A gradini	19 mm (0,75 in)	12,7 mm (0,5 in)					
	Flangia 2"/DN50	Diritto	19 mm (0,75 in)	19 mm (0,75 in)	6,5 mm (0,26 in)	6 mm (0,24 in)	RF	NPT 1/2"	32 mm (1,26 in)
		Rastremato	27 mm (1,06 in)	17 mm (0,67 in)					
		A gradini	19 mm (0,75 in)	12,7 mm (0,5 in)					
Metrico ASME, avvitato	NPT 1/2", G 1/2", filettatura maschio M20	Diritto	16 mm (0,63 in)	16 mm (0,63 in)	6,5 mm (0,26 in)	6 mm (0,24 in)	-	NPT 1/2"	30 mm (1,18 in) <sup>1)</sup>
		Rastremato		15 mm (0,6 in)					
		A gradini		12,7 mm (0,5 in)					
	Filettatura maschio NPT 3/4"	Diritto	19 mm (0,75 in)	19 mm (0,75 in)	6,5 mm (0,26 in)	6 mm (0,24 in)	-	NPT 1/2"	30 mm (1,18 in) <sup>1)</sup>
		Rastremato	19,5 mm (0,77 in)	15 mm (0,6 in)					
		A gradini	19 mm (0,75 in)	12,7 mm (0,5 in)					
	NPT 1", filettatura maschio	Diritto	22,2 mm (0,87 in)	22,2 mm (0,87 in)	6,5 mm (0,26 in)	6 mm (0,24 in)	-	NPT 1/2"	35 mm (1,38 in)
		Rastremato	27 mm (1,06 in)	17 mm (0,67 in)					
		A gradini	22,2 mm (0,87 in)	12,7 mm (0,5 in)					
	M27x2	Diritto	19 mm (0,75 in)	19 mm (0,75 in)	6,5 mm (0,26 in)	6 mm (0,24 in)	-	NPT 1/2"	35 mm (1,38 in)

Standard del pozzetto	Connessione al processo	Geometria delle parti bagnate	Attacco $\varnothing$ D1	Puntale $\varnothing$ D2	Foro $\varnothing$ Di	Spessore del puntale B	Faccia della flangia	Connessione del termometro Ge1	Rivestimento $\varnothing$ De1					
		Rastremato	19,5 mm (0,77 in)	15 mm (0,6 in)	6,5 mm (0,26 in)	6 mm (0,24 in)	-	NPT 1/2"	40 mm (1,57 in)					
		A gradini	19 mm (0,75 in)	12,7 mm (0,5 in)										
		M33x2	Diritto	22,2 mm (0,87 in)						22,2 mm (0,87 in)				
	Rastremato		27 mm (1,06 in)	17 mm (0,67 in)										
	A gradini		22,2 mm (0,87 in)	12,7 mm (0,5 in)										
	Metrico ASME, a saldare	NPS 3/4", 26,7 mm	Rastremato	22,2 mm (1,05 in)						17 mm (0,67 in)	6,5 mm (0,26 in)	6 mm (0,24 in)	-	NPT 1/2"
NPS 1", 33,4 mm		Rastremato	33,4 mm (1,31 in)	20 mm (0,79 in)	33,4 mm									
Metrico ASME, tasca a saldare	NPS 3/4", 26,7 mm	Diritto	19 mm (0,75 in)	19 mm (0,75 in)	6,5 mm (0,26 in)	6 mm (0,24 in)	-	NPT 1/2"	26,7 mm					
		Rastremato	22,2 mm (0,87 in)	15 mm (0,6 in)										
		A gradini	19 mm (0,75 in)	12,7 mm (0,5 in)										
	NPS 1", 33,4 mm	Diritto	25,4 mm (1,0 in)	25,4 mm (1,0 in)						6,5 mm (0,26 in)	6 mm (0,24 in)	-	NPT 1/2"	33,4 mm
		Rastremato	25,4 mm (1,0 in)	15 mm (0,6 in)										
		A gradini	22,2 mm (0,87 in)	12,7 mm (0,5 in)										

1) 27 mm (1,06 in) per materiale: acciaio al carbonio acciaio CrMo/acciaio Mo

**Termometro con pozzetto secondo standard DIN**



A0052237

Le geometrie predefinite sono il risultato delle combinazioni tra standard del pozzetto e collo di estensione selezionato, compresa la connessione del termometro

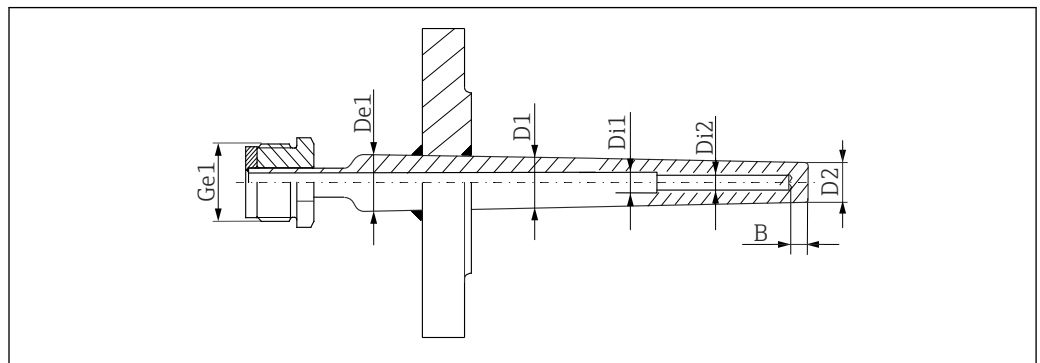
Standard del pozzetto	Collo di estensione	Geometria delle parti bagnate	Attacco $\varnothing$ D1	Puntale $\varnothing$ D2	Foro $\varnothing$ Di	Spessore del puntale B	Faccia della flangia	Connessione del termometro Ge1	Rivestimento $\varnothing$ De1
DIN 43772 Form 4 F, flangiato, collo di estensione standard	Standard	Rastremato	18 mm (0,71 in)	9 mm (0,35 in)	3,5 mm (0,14 in) <sup>1)</sup>	6 mm (0,24 in)	B1	M14x1,5	18 mm (0,71 in)
			24 mm (0,95 in)	12,5 mm (0,5 in)	6,5 mm (0,26 in)			M18x1,5	24 mm (0,95 in)

Standard del pozzetto	Collo di estensione	Geometria delle parti bagnate	Attacco $\varnothing$ D1	Puntale $\varnothing$ D2	Foro $\varnothing$ Di	Spessore del puntale B	Faccia della flangia	Connessione e del termometro o Ge1	Rivestimento $\varnothing$ De1
	QuickNeck o con la seconda tenuta di processo		26 mm (1,02 in)	12,5 mm (0,5 in)	6,5 mm (0,26 in)			G ½"	26 mm (1,02 in)
			24 mm (0,95 in)	12,5 mm (0,5 in)	6,5 mm (0,26 in)			M18x1,5	24 mm (0,95 in)
	DIN 43772 Form 4, a saldare		Standard	18 mm (0,71 in)	9 mm (0,35 in)			3,5 mm (0,14 in) <sup>1)</sup>	M14x1,5
24 mm (0,95 in)		12,5 mm (0,5 in)		6,5 mm (0,26 in)	M18x1,5	24 mm (0,95 in)			
26 mm (1,02 in)		12,5 mm (0,5 in)		6,5 mm (0,26 in)	G ½"	26 mm (1,02 in)			

1) Per  $L > 110$  mm (4,33 in), è utilizzato un foro a gradini (6,5 mm (0,26 in) > 3,5 mm (0,14 in))

Combinazione di lunghezza secondo DIN 43772	
Form 4, saldato	Form 4 F, flangiato, collo di estensione standard
L = 110 mm (4,3 in), C1 = 65 mm (2,56 in)	L = 200 mm (7,87 in), U = 130 mm (5,12 in), C1 = 65 mm (2,56 in)
L = 110 mm (4,3 in), C1 = 73 mm (2,87 in)	L = 260 mm (10,24 in), U = 190 mm (7,5 in), C1 = 125 mm (4,92 in)
L = 140 mm (5,51 in), C1 = 65 mm (2,56 in)	L = 410 mm (16,14 in), U = 340 mm (13,39 in), C1 = 275 mm (10,83 in)
L = 170 mm (6,7 in), C1 = 133 mm (5,24 in)	
L = 200 mm (7,87 in), C1 = 125 mm (4,92 in)	

### Termometro con pozzetto secondo standard NAMUR

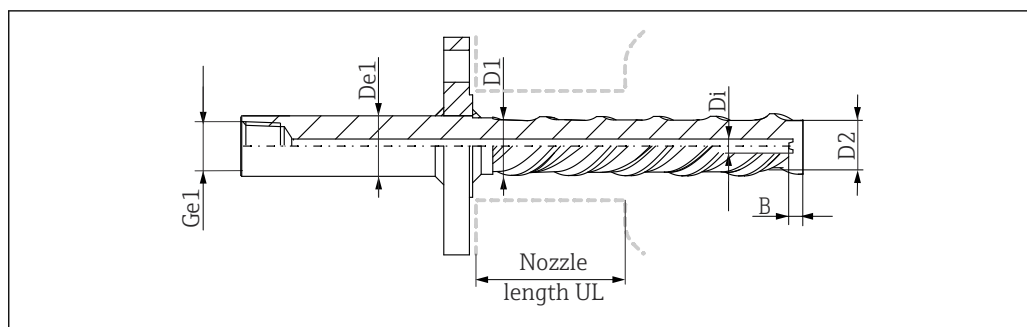


A0052239

Le geometrie predefinite derivano dallo standard del pozzetto

Standard del pozzetto	Dimensione della connessione al processo	Geometria delle parti bagnate	Attacco $\varnothing$ D1	Puntale $\varnothing$ D2	Foro $\varnothing$ Di (Di1 > Di2)	Spessore del puntale B	Faccia della flangia	Connessione del termometro Ge1
Metrico, in base a NAMUR NE170, flangiato	Flangia DN25-DN80	Rastremato	20 mm (0,79 in)	13 mm (0,51 in)	A gradini, 7 mm (0,28 in) > 6,1 mm (0,24 in)	7 mm (0,28 in)	B1	Filettatura maschio M24x1,5, regolabile

## Termometro con pozzetto iTHERM TwistWell



A0052240

La geometria predefinita è determinata da iTHERM TwistWell (versione: 30 mm (1,18 in))

Tipo di pozzetto	Dimensione della connessione al processo	Geometria delle parti bagnate	Attacco $\varnothing$ D1	Puntale $\varnothing$ D2	Foro $\varnothing$ Di	Spessore del puntale B	Faccia della flangia	Connessione e del termometro Ge1	Rivestimento $\varnothing$ De1
iTHERM TwistWell, flangiato	Tutte le dimensioni della flangia selezionabili	Lunghezza senza flusso	30 mm (1,18 in)	22 mm (0,87 in)	6,5 mm (0,26 in)	6 mm (0,24 in)	B1/RF	NPT 1/2"	30 mm (1,18 in)

## Certificati e approvazioni

I certificati e le approvazioni aggiornati del prodotto sono disponibili all'indirizzo [www.endress.com](http://www.endress.com) sulla pagina del relativo prodotto:

1. Selezionare il prodotto utilizzando i filtri e il campo di ricerca.
2. Aprire la pagina del prodotto.
3. Selezionare **Downloads**.

### Prove eseguite sul pozzetto

Le prove di pressione dei pozzetti termometrici vengono eseguite in accordo alle specifiche della norma DIN 43772. In caso di pozzetti termometrici con puntali rastremati o ridotti e non conformi a questa norma, le prove sono eseguite utilizzando la pressione dei corrispondenti pozzetti termometrici rettilinei. I sensori per impiego in aree pericolose sono sempre sottoposti anche a una pressione di confronto durante le prove. Prove in base ad altre specifiche possono essere eseguite su richiesta. La prova con liquido penetrante garantisce l'assenza di incrinature nei punti di saldatura del pozzetto.

### MID

Certificato di prova (solo in modalità SIL). In conformità con:

- WELMEC 8.8: "Guida sugli aspetti generali e amministrativi del sistema volontario di valutazione modulare degli strumenti di misura".
- OIML R117-1 Edizione 2007 (E) "Sistemi di misura dinamica per liquidi diversi dall'acqua"
- EN 12405-1/A2 Edizione 2010 "Misuratori di gas - Dispositivi di conversione - Parte 1: Conversione di volume"
- OIML R140-1 Edizione 2007 (E) "Sistemi di misura per combustibile gassoso"

## Informazioni per l'ordine

Informazioni dettagliate per l'ordine possono essere richieste all'Ufficio commerciale locale [www.addresses.endress.com](http://www.addresses.endress.com) o reperite nel Configuratore prodotto all'indirizzo [www.endress.com](http://www.endress.com):

1. Selezionare il prodotto utilizzando i filtri e il campo di ricerca.
2. Aprire la pagina del prodotto.

### 3. Selezionare **Configuration**.



#### **Configuratore di prodotto - lo strumento per la configurazione del singolo prodotto**

- Dati di configurazione più recenti
- A seconda del dispositivo: inserimento diretto di informazioni specifiche sul punto di misura come il campo di misura o la lingua operativa
- Verifica automatica dei criteri di esclusione
- Creazione automatica del codice d'ordine e sua scomposizione in formato output PDF o Excel
- Possibilità di ordinare direttamente nel negozio online di Endress+Hauser

## Accessori

Sono disponibili diversi accessori Endress+Hauser che possono essere ordinati con il dispositivo o in un secondo tempo. Informazioni dettagliate sul relativo codice d'ordine possono essere richieste all'Ufficio commerciale Endress+Hauser locale o reperite sulla pagina del prodotto del sito Endress+Hauser: [www.it.endress.com](http://www.it.endress.com).


### Accessori specifici per l'assistenza

Accessori	Descrizione
Applicator	<p>Software per selezionare e dimensionare i misuratori Endress+Hauser:</p> <ul style="list-style-type: none"> <li>▪ Calcolo di tutti i dati necessari per individuare il misuratore più idoneo: ad es. perdita di carico, accuratezza o connessioni al processo.</li> <li>▪ Illustrazione grafica dei risultati del calcolo</li> </ul> <p>Gestione, documentazione e consultazione di tutti i dati e parametri relativi a un progetto per tutto il ciclo di vita del progetto.</p> <p>Applicator è disponibile: Mediante Internet: <a href="https://portal.endress.com/webapp/applicator">https://portal.endress.com/webapp/applicator</a></p>
Configuratore	<p>Product Configurator: strumento per la configurazione dei singoli prodotti</p> <ul style="list-style-type: none"> <li>▪ Dati di configurazione sempre aggiornati</li> <li>▪ A seconda del dispositivo: inserimento diretto di informazioni specifiche sul punto di misura come il campo di misura o la lingua operativa</li> <li>▪ Verifica automatica dei criteri di esclusione</li> <li>▪ Generazione automatica del codice d'ordine e salvataggio in formato PDF o Excel</li> <li>▪ Possibilità di ordinare direttamente nell'Online Shop di Endress+Hauser</li> </ul> <p>Il Configuratore di prodotto è disponibile sul sito Endress+Hauser: <a href="http://www.it.endress.com">www.it.endress.com</a> -&gt; Fare clic su "Corporate" -&gt; Selezionare il paese -&gt; Fare clic su "Prodotti" -&gt; Selezionare il dispositivo utilizzando i filtri e la casella di ricerca -&gt; Aprire la pagina del prodotto -&gt; Il tasto "Configurare" a destra dell'immagine del dispositivo apre la relativa procedura di configurazione.</p>
DeviceCare SFE100	<p>Strumento di configurazione per dispositivi con protocolli Fieldbus e protocolli di servizio Endress+Hauser.</p> <p>DeviceCare è uno strumento sviluppato da Endress+Hauser per la configurazione dei dispositivi Endress+Hauser, che consente di configurare tutti i dispositivi intelligenti di un impianto tramite una connessione "point-to-point" o "point-to-bus". I menu intuitivi consentono di accedere ai dispositivi da campo in modo semplice e trasparente.</p> <p> Per i dettagli, consultare le Istruzioni di funzionamento BA00027S</p>
FieldCare SFE500	<p>Tool Endress+Hauser per il Plant Asset Management su base FDT.</p> <p>Consente la configurazione di tutti i dispositivi da campo intelligenti presenti nel sistema, e ne semplifica la gestione. Utilizzando le informazioni di stato, è anche uno strumento semplice, ma efficace per verificarne stato e condizioni.</p> <p> Per i dettagli, consultare le Istruzioni di funzionamento BA00027S e BA00065S</p>



## Documentazione supplementare

I seguenti tipi di documentazione sono disponibili nelle pagine dei prodotti e nell'area Download del sito Endress+Hauser ([www.endress.com/downloads](http://www.endress.com/downloads)) (a seconda della versione del dispositivo selezionata):

Documentazione	Scopo e contenuti del documento
Informazioni tecniche (TI)	<b>Guida alla selezione del dispositivo</b> Questo documento riporta tutti i dati tecnici del dispositivo e offre una panoramica di accessori e altri prodotti ordinabili per il dispositivo.
Istruzioni di funzionamento brevi (KA)	<b>Guida per una rapida messa in funzione</b> Le Istruzioni di funzionamento brevi forniscono tutte le informazioni essenziali, dall'accettazione alla consegna fino alla prima messa in servizio.
Istruzioni di funzionamento (BA)	<b>È il documento di riferimento dell'operatore</b> Le Istruzioni di funzionamento comprendono tutte le informazioni necessarie per le varie fasi del ciclo di vita del dispositivo: da identificazione del prodotto, controlli alla consegna e stoccaggio, montaggio, connessione, messa in servizio e funzionamento fino a ricerca guasti, manutenzione e smaltimento.
Descrizione dei parametri dello strumento (GP)	<b>Riferimento per i parametri specifici</b> Questo documento descrive dettagliatamente ogni singolo parametro. La descrizione è rivolta a coloro che utilizzano il dispositivo per tutto il suo ciclo di vita operativa e che eseguono configurazioni specifiche.
Istruzioni di sicurezza (XA)	A seconda dell'approvazione, le Istruzioni di sicurezza (XA) sono fornite con il dispositivo. Le Istruzioni di sicurezza sono parte integrante delle Istruzioni di funzionamento.  Le informazioni sulle Istruzioni di sicurezza (XA) riguardanti il dispositivo sono riportate sulla targhetta.
Documentazione supplementare in funzione del dispositivo (SD/FY)	Attenersi sempre rigorosamente alle istruzioni della relativa documentazione supplementare. La documentazione supplementare è parte integrante della documentazione del dispositivo.

---

---



[www.addresses.endress.com](http://www.addresses.endress.com)

---