

Kratke upute za rad **iTEMP TMT162**

Temperaturni odašiljač na terenu
PROFIBUS® PA protokol

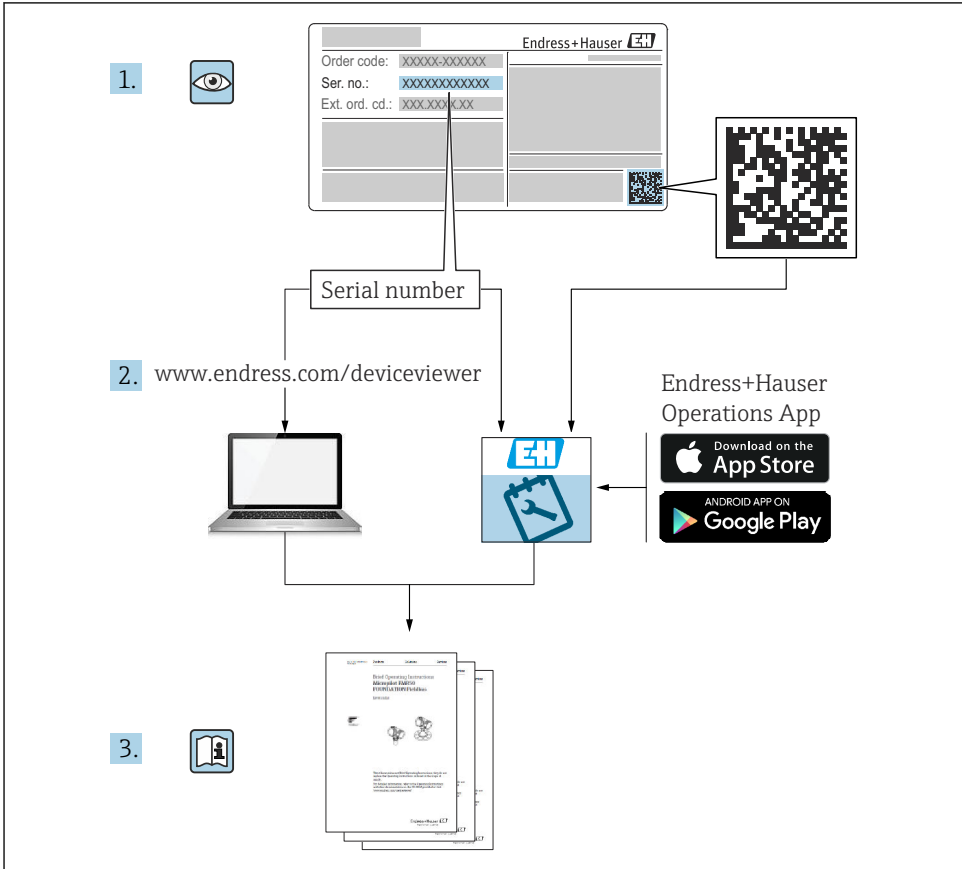


Ove kratke upute za uporabu ne zamjenjuju Upute za uporabu uz uređaj.

Detaljne informacije nalaze se u Uputama za uporabu i ostaloj dokumentaciji.

Dostupno za sve verzije uređaja putem:

- Internet: www.endress.com/deviceviewer
- Pametnog telefona/tableta: Endress+Hauser Operations app



A0023555

Sadržaji

1	Informacije o dokumentu	3
1.1	Funkcija dokumenta i kako je upotrebljavati	3
1.2	Simboli	4
2	Sigurnosne napomene	5
2.1	Zahtjevi za osoblje	5
2.2	Namjena	5
2.3	Sigurnost na radnom mjestu	5
2.4	Sigurnost rada	6
2.5	Sigurnost proizvoda	6
3	Preuzimanje robe i identifikacija proizvoda	6
3.1	Preuzimanje robe	6
3.2	Identifikacija proizvoda	7
3.3	Certifikati i odobrenja	7
3.4	Skladištenje i transport	8
4	Montiranje	8
4.1	Uvjeti montaže	8
4.2	Montaža transmitera	9
4.3	Provjera nakon montiranja	11
5	Električni priključak	11
5.1	Zahtjevi povezivanja	11
5.2	Priključivanje senzora	12
5.3	Priključivanje uređaja za mjerenje	14
5.4	Osiguravanje stupnja zaštite	15
5.5	Provjera nakon povezivanja	16
6	Mogućnosti upravljanja	17
6.1	Pregled mogućnosti upravljanja	17
6.2	Zaslon mjernih vrijednosti i elementi upravljanja	18
7	Puštanje u rad	21
7.1	Provjera funkcije	21
7.2	Uključivanje transmitera	21
8	Održavanje	22
8.1	Čišćenje	22

1 Informacije o dokumentu

1.1 Funkcija dokumenta i kako je upotrebljavati

1.1.1 Funkcija dokumenta

Kratke upute za uporabu sadrže sve bitne informacije od dolaznog prihvaćanja do početnih puštanja u rad.

1.1.2 Sigurnosne napomene (XA)

Prilikom uporabe u opasnim područjima moraju se ispuniti relevantni nacionalni standardi. Zasebna dokumentacija specifična za Ex područja se isporučuje za mjerne sustave koji se koriste u opasnim područjima. Ova dokumentacija je sastavni dio ovih Uputa za uporabu. Specifikacije instalacije, podaci priključivanja i sigurnosne upute moraju biti strogo uvažene! Obavezno koristite pravu dokumentaciju specifičnu za Ex područja za pravilan uređaj s odobrenjem za uporabu u opasnim područjima! Broj specifične dokumentacije za Ex područja (XA...) naveden je na pločici s oznakom tipa. Ako su dva broja (na dokumentaciji za Ex područja i pločici s oznakom tipa) identična, tada možete koristiti ovu dokumentaciju za Ex područja.

1.2 Simboli

1.2.1 Sigurnosni simboli

OPASNOST

Ovaj simbol vas upozorava na opasnu situaciju. Ako se ova situacija ne izbjegne, to će rezultirati ozbiljnim ili smrtonosnim ozljedama.

UPOZORENJE

Ovaj simbol vas upozorava na opasnu situaciju. Ako se ova situacija ne izbjegne, može doći do ozbiljnih ili smrtonosnih ozljeda.





OPREZ


Ovaj simbol vas upozorava na opasnu situaciju. Ako se ova situacija ne izbjegne, može doći do lakših ili srednjih ozljeda.

NAPOMENA








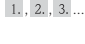


Ovaj simbol sadrži informacije o postupcima i drugim činjenicama koje ne rezultiraju osobnim ozljedama.

1.2.2 Električni simboli

Simbol	Značenje	Simbol	Značenje
	Istosmjerna struja		Izmjenična struja
	Istosmjerna i izmjenična struja		Priključak za uzemljenje Uzemljeni priključak koji je, što se tiče rukovatelja, uzemljen preko sustava uzemljenja.

Simbol	Značenje
	Priključak za izjednačavanje potencijala (PE: zaštitno uzemljenje) Stezaljke s uzemljenjem koje moraju biti spojene na uzemljenje prije uspostavljanja bilo kakvih drugih priključaka. Stezaljke s uzemljenjem nalaze se na unutarnjoj i vanjskoj strani uređaja: <ul style="list-style-type: none"> ▪ Unutarnji priključak za uzemljenje: izjednačavanje potencijala je spojeno na opskrbnu mrežu. ▪ Vanjski stezaljke s uzemljenjem: uređaj je priključen na sustav uzemljenja postrojenja.

1.2.3 Simboli za određene vrste informacija

Simbol	Značenje	Simbol	Značenje
	Dozvoljeno Označava postupke, procese ili radnje koje su dozvoljene.		Preporučeno Označava postupke, procese ili radnje koje su preporučene.
	Zabranjeno Označava postupke, procese ili radnje koje su zabranjene.		Savjet Označava dodatne informacije.
	Referenca na dokumentaciju		Referenca na stranicu
	Referenca na sliku		Koraci radova
	Rezultat koraka rada		Vizualna provjera

2 Sigurnosne napomene

2.1 Zahtjevi za osoblje

Osoblje mora za svoj rad ispuniti sljedeće uvjete:

- ▶ Obučeni kvalificirani stručnjaci: moraju imati odgovarajuću kvalifikaciju za ovu određenu funkciju i zadatak
- ▶ Moraju biti ovlašteni od vlasnika/operatera postrojenja
- ▶ Moraju biti uoznati sa saveznim/nacionalnim propisima
- ▶ Prije početka rada: stručno osoblje mora pročitati i razumjeti upute u priručnicima i uputama za uporabu i dopunskoj dokumentaciji, kao i u potvrđama (ovisne o primjeni)
- ▶ Slijediti upute i ispuniti osnovne uvjete

2.2 Namjena

Uređaj je univerzalni i podesivi temperaturni terenski odašiljač temperature s jednim ili dva temperaturna senzorska ulaza za otporne termometre (RTD), termoparove (TC) i odašiljače otpora i napona. Uređaj je kreiran za montiranje na terenu.

Proizvođač ne odgovara za štete koje su nastale zbog nestručne i nenamjenske uporabe.

2.3 Sigurnost na radnom mjestu

Prilikom rada na i s uređajem:

- ▶ Nosite potrebnu osobnu zaštitnu opremu prema nacionalnim propisima.

2.4 Sigurnost rada

- Upravljajte uređajem samo ako je u ispravnom tehničkom stanju, bez pogrešaka i kvarova.
- Rukvoatelj je odgovoran za rad uređaja bez smetnji.

Opskrba naponom

- ▶ PROFIBUS® PA $U_b = 9$ do 32 V, neovisno o polarnosti, maksimalni napon $U_b = 35$ V. U skladu s IEC 60079-27, FISCO/FNICO

Opasno područje

Kako bi se isključila opasnost za osobe ili druge sustave tijekom korištenja uređaja u području ugroženom eksplozijama (npr. zaštita od eksplozije ili sigurnosna oprema):

- ▶ Potrebno je na temelju tehničkih podataka na pločici s oznakom tipa provjeriti je li se naručeni uređaj može primjenjivati na predviđeni način u području ugroženom eksplozijama. Pločica s oznakom tipa se može pronaći na bočnoj strani kućišta transmitera.
- ▶ Potrebno je uvažavati propise u zasebnoj dodatnoj dokumentaciji, koja je sastavni dio ovih Uputa.

Elektromagnetska kompatibilnost

Mjerni sustav ispunjava opće sigurnosne zahtjeve u skladu s EN 61010-1, EMC zahtjeve u skladu s IEC/EN 61326 serijama i NAMUR preporuke NE 21 i NE 89.

2.5 Sigurnost proizvoda

Proizvod je konstruiran tako da je siguran za rad prema najnovijem stanju tehnike, provjeren je te je napustio tvornicu u besprijekornom stanju što se tiče tehničke sigurnosti.

Proizvod ispunjava opće sigurnosne zahtjeve i zakonske zahtjeve. Uz to je usklađen s EZ smjernicama, koje su navedene u EZ izjavi o suglasnosti specifičnoj za uređaj. Proizvođač to potvrđuje stavljanjem oznake CE na uređaj.


3 Preuzimanje robe i identifikacija proizvoda

3.1 Preuzimanje robe

Po primanju uređaja postupite na sljedeći način:

1. Provjerite je li ambalaža netaknuta.
2. Ako je otkriveno oštećenje:
Sva oštećenja odmah prijavite proizvođaču.
3. Ne postavljajte oštećene komponente jer proizvođač na drugi način ne može jamčiti poštovanje sigurnosnih zahtjeva i neće biti odgovoran za posljedice koje mogu nastati.
4. Usporedite opseg isporuke s dostavnicom i Vašom narudžbom.
5. Uklonite sav ambalažni materijal koji se koristi za prijevoz.
6. Podudaraju li se podaci na pločici s oznakom i narudžbi na otpremnici?

7. Jesu li priloženi tehnička dokumentacija i svi drugi potrebni dokumenti, npr. certifikati?

 Ako jedan od uvjeta nije ispunjen: obratite se Vašoj distribucijskoj centrali.

3.2 Identifikacija proizvoda

Uređaj se može identificirati na sljedeće načine:

- Podaci pločice s oznakom
- Unesite serijski broj s pločice s oznakom tipa u *Device Viewer* (www.endress.com/deviceviewer): prikazat će se svi podaci koji se odnose na uređaj i pregled tehničke dokumentacije isporučene s uređajem.
- Unesite serijski broj s natpisne pločice u *Endress+Hauser Radnu aplikaciju* ili skenirajte 2-D kod matrice (QR kod) na natpisnoj pločici s *Endress+Hauser Radnom aplikacijom*: prikazat će se sve informacije o uređaju o tehnička dokumentacija koja se odnosi na uređaj.

3.2.1 Pločica s oznakom tipa

Ispravan uređaj?


Pločica s oznakom tipa donosi Vam sljedeće informacije o uređaju:


- Podaci o proizvođaču, oznaka uređaja
 - Kod narudžbe
 - Prošireni kod narudžbe
 - Serijski broj
 - Naziv oznake (TAG)
 - Tehničke vrijednosti: napon, trenutna potrošnja, temperatura okoline, podaci o komunikaciji (izborno)
 - Stupanj zaštite
 - Odobrenja sa simbolima
- Usporedite podatke na natpisnoj pločici s nalogom.

3.2.2 Ime i adresa proizvođača

Naziv proizvođača:	Endress+Hauser Wetzler GmbH + Co. KG
Adresa proizvođača:	Obere Wank 1, D-87484 Nesselwang ili www.endress.com

3.3 Certifikati i odobrenja

 Za certifikate i odobrenja koja su važeća za uređaj: pogledajte podatke na pločici s oznakom tipa

 Podaci i dokumenti vezani za odobrenje: www.endress.com/deviceviewer → (unesite serijski broj)


3.3.1 Potvrda PROFIBUS® PA

- Certificirano u skladu s PROFIBUS® PA profil 3.02 + profil 3.01 izmjena 2, izmjena 3. Uređaj može raditi i s certificiranim uređajima drugih proizvođača (interoperabilnost).
- Pregled drugih odobrenja i certifikacija naveden je u poglavlju Uputama za uporabu.

3.4 Skladištenje i transport

Temperatura skladištenja	Bez zaslona -40 do +100 °C (-40 do +212 °F)
	Sa zaslonom -40 do +80 °C (-40 do +176 °F)

Maksimalna relativna vlažnost: < 95 % prema IEC 60068-2-30

 Zapakirajte uređaj za skladištenje i transport na način da bude pouzdano zaštićen od udara i vanjskih utjecaja. Originalno pakiranje pruža najbolju zaštitu.

Izbjegavajte sljedeće utjecaje okoliša tijekom skladištenja:

- Izravna sunčeva svjetlost
- Blizina vrućih predmeta
- Mehaničke vibracije
- Agresivni mediji

4 Montiranje


Ako su senzori stabilni, uređaj se može montirati izravno na senzor. Za daljinsko montiranje na zid ili samostojeću cijev dostupna su dva nosača za montiranje. Osvijetljeni zaslon može se montirati u četiri različita položaja.


4.1 Uvjeti montaže

4.1.1 Točka ugradnje

Kod uporabe u opasnim područjima granične vrijednosti certifikata i odobrenja moraju se uzeti u obzir (pogledajte Sigurnosne upute).

4.1.2 Važni uvjeti okoline

Raspon ambijentalne temperature	<ul style="list-style-type: none"> ▪ Bez zaslona: -40 do +85 °C (-40 do +185 °F) ▪ S zaslonom: -40 do +80 °C (-40 do +176 °F) <p>Za upotrebu u opasnim područjima, pogledajte Ex certifikat, koji je sastavni dio ove dokumentacije o proizvodu.</p> <p> Zaslon može sporo reagirati na temperaturama < -20 °C (-4 °F). Čitljivost zaslona ne može biti zagarantirana pri temperaturama < -30 °C (-22 °F).</p>
Visina	Do 2 000 m (6 560 ft) iznad nadmorske visine
Kategorija prenapona	II
Stupanj zagađenja	2
Klasa izolacije	Klasa III
Kondenzacija	Dozvoljeno
Klimatska klasa	Prema IEC 60654-1, klasa C

Stupanj zaštite	Kućičte od aluminija ili inoksa lijevanog pod tlakom: IP67, NEMA 4X
Otpornost na udarce i vibracije	2 do 150 Hz na 3 g prema IEC 60068-2-6  Upotreba nosača za montiranje u obliku slova L može dovesti do rezonancije (vidjeti nosač za montiranje na zid/cijev 2" u odjeljku 'Pribor'). Oprez: vibracije koje nastaju izravno na odašiljaču ne smiju premašiti specifikacije.

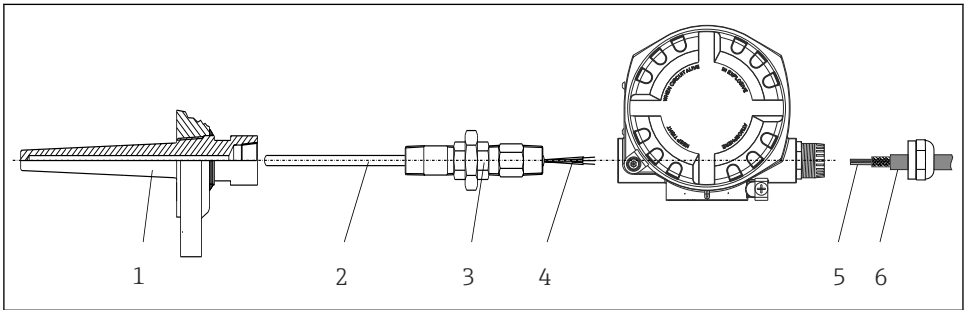
4.2 Montaža transmitera

NAPOMENA

Nemojte previše zategnuti vijke nosača jer to može oštetiti terenski odašiljač.

► Maksimalni zatezni moment = 6 Nm (4.43 lbf ft)


4.2.1 Izravna montaža senzora



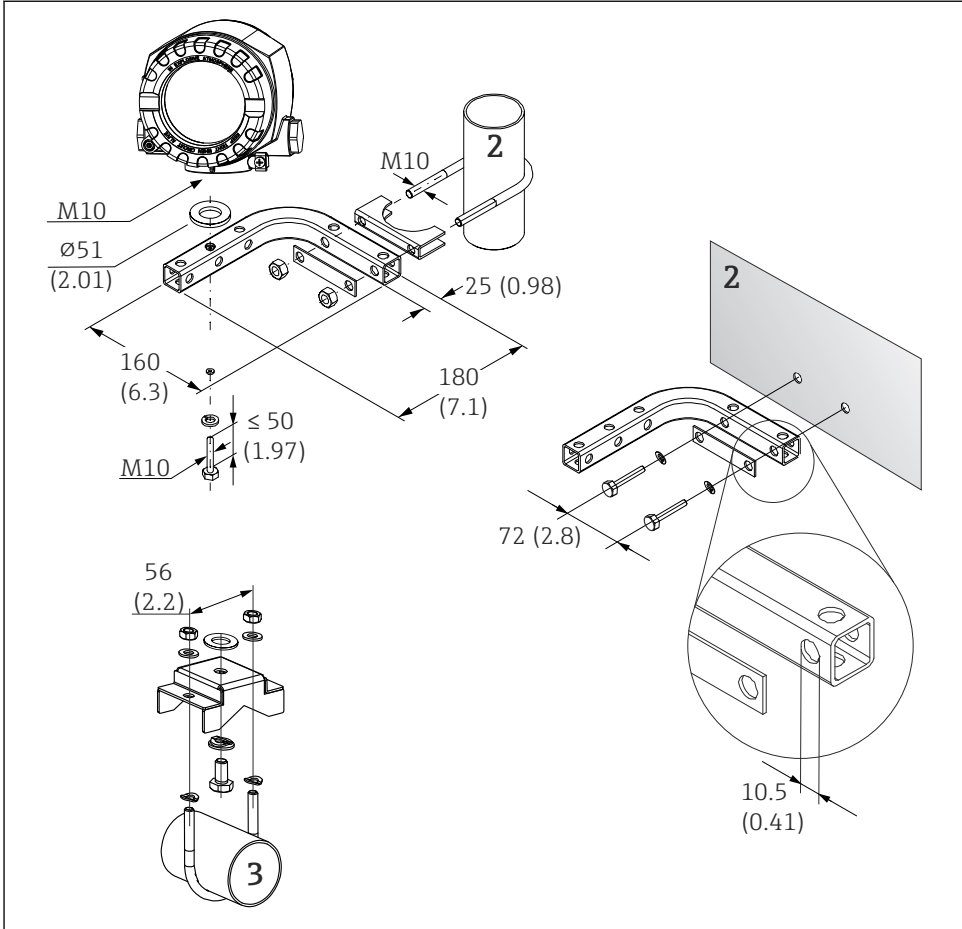
A0024817

1 Izravna montaža transmitera polja na senzor

- 1 Temperaturna sonda
- 2 Umetak
- 3 Nosnica i adapter vratne cijevi
- 4 Kabeli senzora
- 5 Kabeli sabirnice
- 6 Zaštićeni kabeli sabirnice

1. Montirajte temperaturnu sondu i zavrnite (1).
2. Zavrnite uložak sa nosnicom i adapterom na vratne cijevi u transmieter (2). Zabrtvite navoj nosnice i adaptera silikonskom trakom.
3. Spojite kabele senzora (4) na priključke za senzore, vidjeti raspodjelu priključaka.
4. Montirajte terenski predajnik umetkom na temperaturnu sondu (1).
5. Montirajte zaštićeni kabel ili priključak sabirnice (6) na drugu vodilicu kabela.
6. Provucite kabele sabirnice (5) kroz vodilicu kabela kućišta sabirnice transmitera u priključni odjeljak.
7. Pričvrstite vodilicu kabela čvrsto kako je opisano u odjeljku *Osiguravanje stupnja zaštite* →  15. Vodilica kabela mora zadovoljiti zahtjeve za zaštitu od eksplozije.

4.2.2 Daljinsko montiranje



2 Ugradnja terenskog odašiljača pomoću nosača za montiranje, vidjeti odjeljka 'Pribori'. Dimenzije u mm (in)

2 Kombinirani nosač za montiranje na zid/cijev 2", L-oblik, materijal 304

3 Nosač za montiranje na cijev 2", U-oblik, materijal 316L

4.3 Provjera nakon montiranja

Nakon instalacije uređaja, uvijek provedite sljedeće završne provjere:

Stanje i specifikacije uređaja	Bilješke
Je li uređaj neoštećen (vizualni pregled)?	-
Odgovaraju li ambijentalni uvjeti specifikaciji uređaja (npr. temperatura okoline, stupanj zaštite itd.)?	→ 8

5 Električni priključak

5.1 Zahtjevi povezivanja

⚠ OPREZ

Elektronika se može uništiti

- ▶ Isključite dovod napona prije priključivanja uređaja. Nepoštivanje ovoga može dovesti do uništenja elektroničkih dijelova.
- ▶ Pri povezivanju uređaja s certifikatom Ex, obratite pažnju na upute i sheme povezivanja u Ex-dodatku ovih Uputa za uporabu. Ako imate bilo kakva pitanja, obratite se svom dobavljaču.



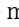
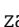
Potreban je odvijač s Phillips glavom za ožičenje terenskog odašiljača s vijčanim stezaljkama.

NAPOMENA

Nemojte previše zategnuti vijčane stezaljke jer to može oštetiti odašiljač.

- ▶ Maksimalni zatezni moment = 1 Nm ($\frac{3}{4}$ lbf ft).


Postupite kao što slijedi za ožičenje uređaja:

1. Odstranite stezaljku poklopca.
2. Odvijte poklopac kućišta na priključnom pretincu zajedno sa O-prstenom . Priključni pretinac nalazi se nasuprot elektroničkog modula.
3. Otvorite vodilice kabela uređaja.
4. Provcute odgovarajuće spojne kabele kroz otvore vodilice kabela.
5. Spojite kabele u skladu s →  3,  12 i kako je opisano u odjeljcima: "Spajanje senzora" →  12 i "Spajanje mjernog uređaja" →  14.
6. Po završetku ožičenja dobro zavrnite vijke. Ponovo zategnite kableske žlijezde. Pogledajte informacije navedene u odjeljku „Osiguravanje stupnja zaštite“.
7. Očistite navoj na poklopcu kućišta i bazu kućišta te ih po potrebi podmažite. (Preporučeno mazivo: Klüber Syntheso Glep 1)
8. Ponovno čvrsto zavijte poklopac kućišta i ponovno postavite stezaljku poklopca.

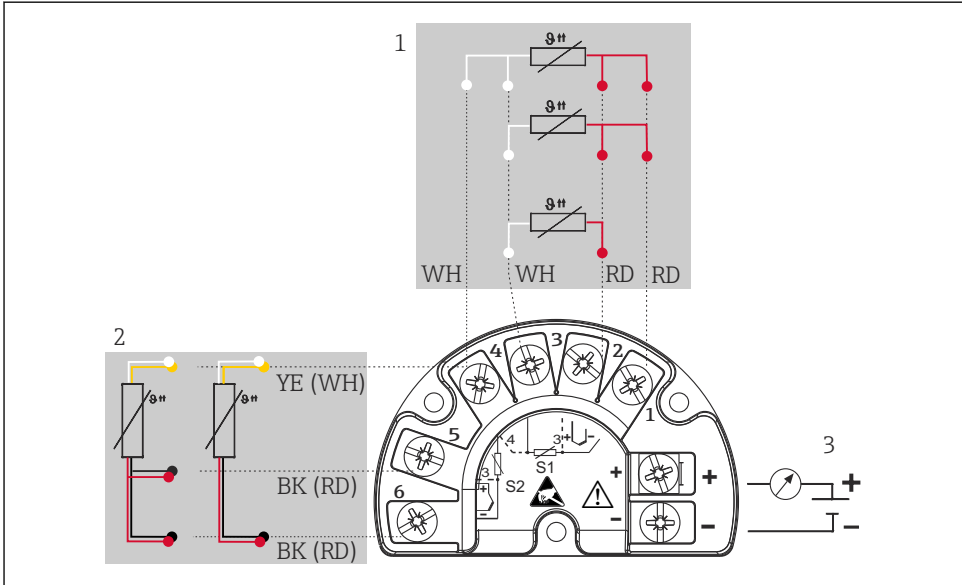
Kako biste izbjegli pogreške pri spajanju, uvijek prije puštanja u rad slijedite upute u odjeljku provjere nakon spajanja!

5.2 Priklučivanje senzora

NAPOMENA

- ▶  ESD - Elektrostatičko pražnjenje. Zaštite priključke od elektrostatičkog pražnjenja. U slučaju ne pridržavanja ove upute može doći do uništavanja dijelova ili neispravnosti elektronike.

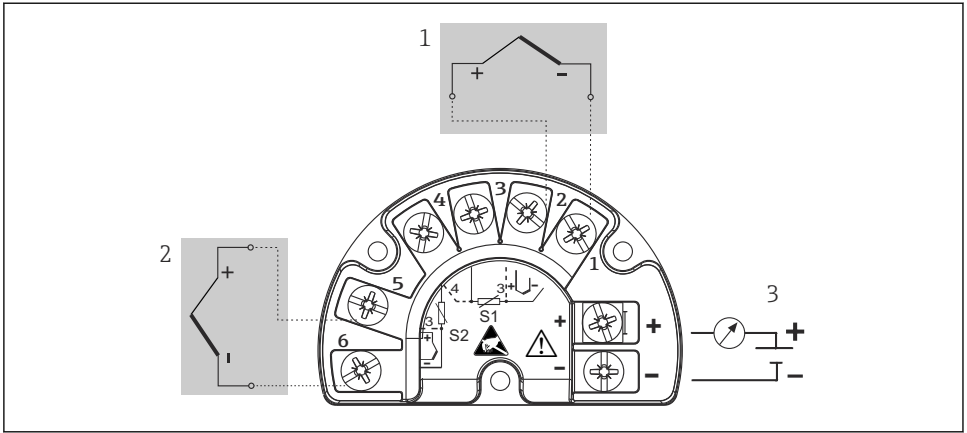
Raspored priključaka



A0045944

3 Ožičenje terenskog odašiljača, RTD, ulaz dvostrukog senzora

- 1 Ulaz senzora 1, RTD, : 2-, 3- i 4-žični
- 2 Ulaz senzora 2, RTD: 2-, 3-žični
- 3 Napajanje terenskog odašiljača i analogni ulaz 4 do 20 mA ili priključak sabirnice



A0045949

4 Ožičenje terenskog odašiljača, TC, ulaz dvostrukog senzora

- 1 Ulaz senzora 1, TC
- 2 Ulaz senzora 2, TC
- 3 Napajanje terenskog odašiljača i analogni ulaz 4 do 20 mA ili priključak sabirnice

NAPOMENA

Kod spajanja 2 senzora pazite da ne postoji galvanski priključak između senzora (na primjer uzrokovan elementima senzora koji nisu izolirani od toplinske sonde). Dobivene izjednačavajuće struje znatno iskrivljuju mjerenja.

- ▶ Senzori moraju ostati galvanski izolirani jedan od drugoga tako što se priključuje svaki senzor odvojeno na transmiter. Daljinski odašiljač osigurava dovoljnu galvansku izolaciju (> 2 kV AC) između ulaza i izlaza.

Sljedeće kombinacije priključivanja moguće su ako su dodijeljena oba senzorska ulaza:

		Ulaz senzora 1			
		RTD ili otpornički transmiter, 2-žični	RTD ili otpornički transmiter, 3-žični	RTD ili otpornički transmiter, 4-žični	Termoelement (TC), naponski transmiter
Ulaz senzora 2	RTD ili otpornički transmiter, 2-žični	<input type="checkbox"/>	<input type="checkbox"/>	-	<input type="checkbox"/>
	RTD ili otpornički transmiter, 3-žični	<input type="checkbox"/>	<input type="checkbox"/>	-	<input type="checkbox"/>
	RTD ili otpornički transmiter, 4-žični	-	-	-	-
	Termoelement (TC), naponski transmiter	<input type="checkbox"/>	<input type="checkbox"/>	<input type="checkbox"/>	<input type="checkbox"/>

5.3 Priključivanje uređaja za mjerenje

5.3.1 Kabelska uvodnica ili uvod za kabel

⚠ OPREZ

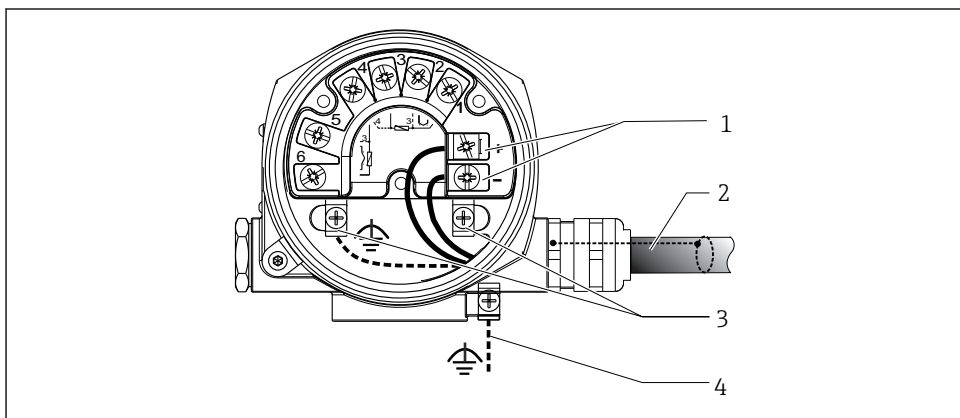
Rizik od štete

- ▶ Isključite dovod napona prije priključivanja uređaja. Nepoštivanje ovoga može dovesti do uništenja elektroničkih dijelova.
- ▶ Ako uređaj nije uzemljen tijekom ugradnje kućišta, preporučili smo uzemljenje jednim vijkom za zemlju. Obratite pozornost na koncept uzemljenja pogona! Držite štitnik kabela između ogoljenog i upletenog kabela sabirnice i priključka uzemljenja što je moguće kraćim! Povezivanje funkcionalnog uzemljenja može biti potrebno u funkcionalne svrhe. Poštivanje električnih kodova pojedinih zemalja je obavezno.
- ▶ Ako je zaštita kabela sabirnice uzemljena na više od jedne točke u sustavima koji nemaju dodatno izjednačavanje potencijala, može doći do izjednačavanja struje mrežnih frekvencija. U takvim slučajevima kabel sabirnice mora biti uzemljen samo na jednoj strani, npr. ne smije biti priključen na uzemljenom priključku kućišta. Zaštita koja nije priključena mora biti izolirana!
- ▶ Preporučujemo da se sabirnica ne povezuje pomoću uobičajenih vodilica kabela. Čak i ako kasnije zamijenite samo jedan mjerni uređaj, morat ćete prekinuti komunikaciju sabirnicom.



- Priključci za priključak sabirnice imaju integriranu zaštitu od obrnutog polariteta.
- Presjek kabela: maks. 2,5 mm²
- Za spajanje se mora koristiti zaštićeni kabel.

Pratite opći postupak. → 11.



A0010823

5 Priključite uređaj na kabel sabirnice

- 1 Priključci terminala - komunikacija i napajanje sabirnice
- 2 Zaštićeni kabel sabirnice
- 3 Priključci uzemljenja, unutarnji
- 4 Priključak uzemljenja (vanjski, relevantno za daljinsku verziju)

5.3.2 Fieldbus priključak

i Specifikacije kabela sabirnice polja prema IEC 61158-2 (MBP), za detalje pogledajte Upute za uporabu.

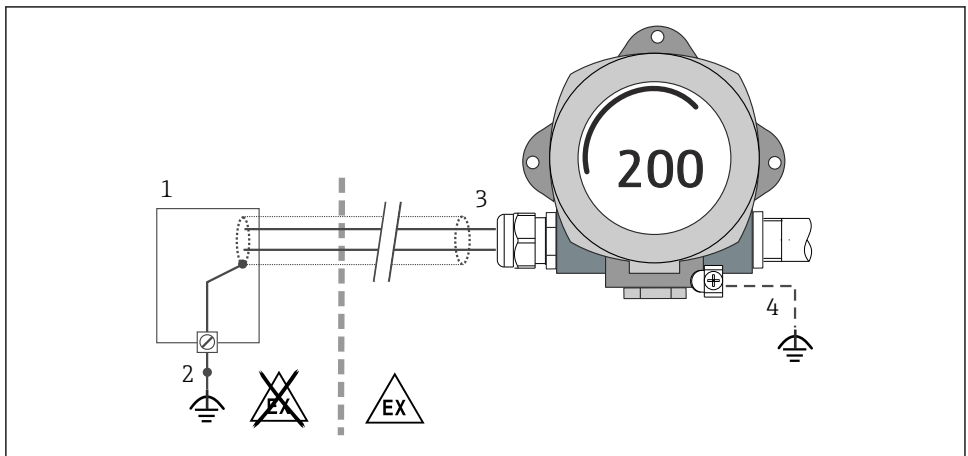
Uređaji se na sabirnicu polja mogu povezati na dva načina:

- Putem konvencionalnih kabljskih uvodnica
- Putem konektora sabirnice polja (opcionally, dostupno kao dodatna oprema)

i Preporučuje se uzemljenje putem jednog od vijaka za uzemljenje (glava priključka, kućište polja).

5.3.3 Zaštita i uzemljenje

Tijekom instalacije moraju se poštivati specifikacije PROFIBUS korisničke organizacije za instalaciju uređaja.



A0010984



6 Izolacija i uzemljenje signalnog kabela na jednom kraju s PROFIBUS® PA komunikacijom

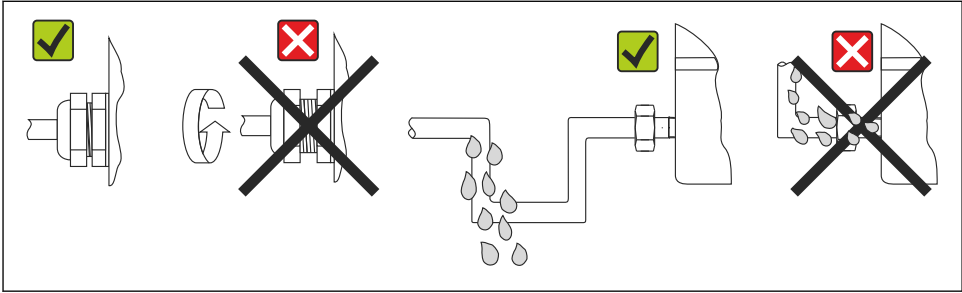
- 1 Opskrba jedinica
- 2 Točka uzemljenja za izolaciju kabela PROFIBUS® PA komunikacije
- 3 Uzemljenje izolacije kabela na jednom kraju
- 4 Izborno uzemljenje terenskog uređaja, izolirano od kabljskog oklopa

5.4 Osiguravanje stupnja zaštite


Uređaj udovoljava zahtjevima za IP66/IP67 zaštitu. Pridržavanje sljedećih točaka obvezno je nakon ugradnje na terenu ili održavanja radi osiguravanja IP66/IP67 zaštite:

- Brtve kućišta moraju biti čiste i neoštećene kada se umetnu u njihove utore. Brtve se moraju osušiti, očistiti ili zamijeniti ako je potrebno.
- Svi vijci za kućište i poklopci vijka moraju biti čvrsto stegnuti.
- Priključni kabeli moraju imati poseban vanjski promjer (npr. M20x1,5, promjer kabela 8 do 12 mm).
- Čvrsto zategnite vodilicu kabela. → **6** 7, **6** 16



- Kabeli se moraju petljati prije nego što uđu u vodilice kabela („vodena zamka“). To znači da svaka vlaga koja se formira ne može ući u vodilicu. Ugradite uređaj tako da uvodnice kabela nisu okrenute prema gore. →  7,  16
- Zamijenite vodilice kabela koji se ne koriste sa slijepim čepovima.
- Ne uklanjajte brtve sa vodilica kabela.



A0024523

 7 Savjeti za povezivanje za zadržavanje zaštite IP66/IP67

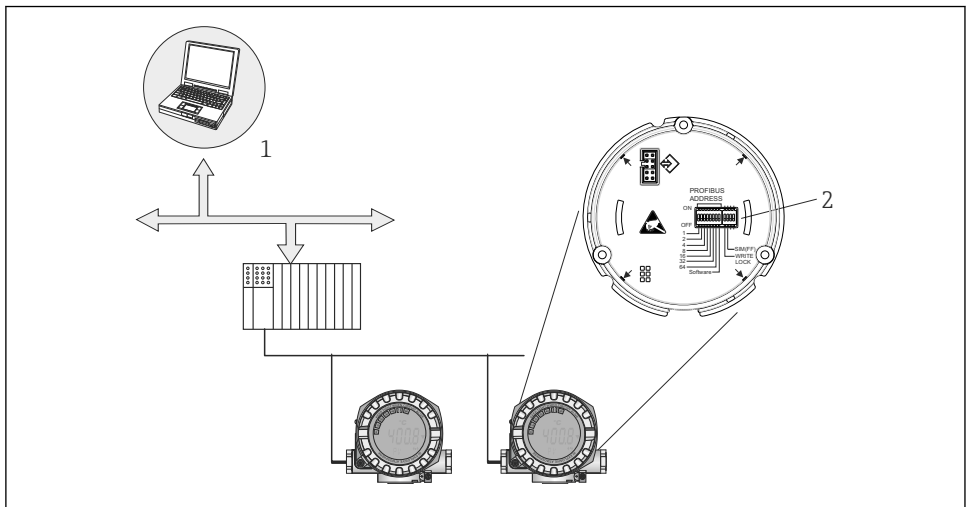
5.5 Provjera nakon povezivanja

Stanje i specifikacije uređaja	Bilješke
Jesu li uređaj i kabeli neoštećeni (vizualna provjera)?	--
Električni priključak	Napomene
Odgovara li napon napajanja informacijama na natpisnoj pločici?	9 do 32 V _{DC}
Ispunjavaju li kabeli potrebne uvjete?	Za specifikacije kabela sabirnice pogledajte relevantne Upute za uporabu Kabeli senzora →  12
Nalaze li se montirani kabeli u beznaponskom stanju?	--
Jesu li ispravno povezani kabeli za napajanje i sabirnicu?	Pogledajte dijagram ožičenja u poklopcu pretinca priključka
Jesu li svi vijčani priključci zategnuti?	--
Jesu li sve kableske žile postavljene, čvrsto zategnute i nepropusne? Progon kabela s "zankom za vodu"?	→  15
Jesu li svi poklopci kućišta postavljeni i čvrsto zategnuti?	--
Električno spajanje sustava sabirnice polja	Napomene
Jesu li sve spojne komponente (T-kutije, razvodne kutije, konektori, itd.) međusobno pravilno povezane?	--
Je li svaki segment sabirnice polja na oba kraja završen sa završnicom sabirnice?	--

Stanje i specifikacije uređaja	Bilješke
Je li maksimalna duljina kabela sabirnice u skladu sa specifikacijama sabirnice?	Za specifikacije kabela sabirnice pogledajte relevantne Upute za uporabu
Je li maks. dužina opruge promatrana u skladu sa specifikacijama sabirnice polja?	
Je li kabel sabirnice polja u potpunosti zaštićen i pravilno uzemljen?	

6 Mogućnosti upravljanja

6.1 Pregled mogućnosti upravljanja



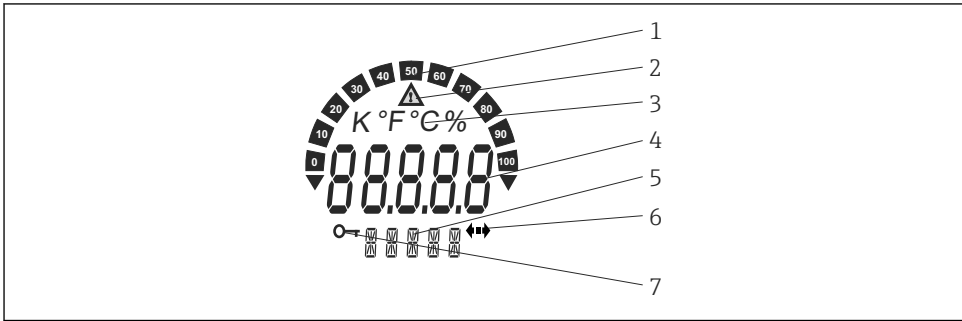
A0053801

8 Opcije rada uređaja putem PROFIBUS® PA sučelja

- 1 Konfiguracijski/operativni programi za rad putem PROFIBUS® PA (funkcije sabirnice polja, parametri uređaja)
- 2 DIP prekidači za postavke hardvera (zaštita od pisanja, način simulacije)

6.2 Zaslون mjernih vrijednosti i elementi upravljanja

6.2.1 Elementi zaslona



A0024547

9 LC zaslona terenskog odašiljača (osvjetljeni, može se uključiti u koracima od 90°)

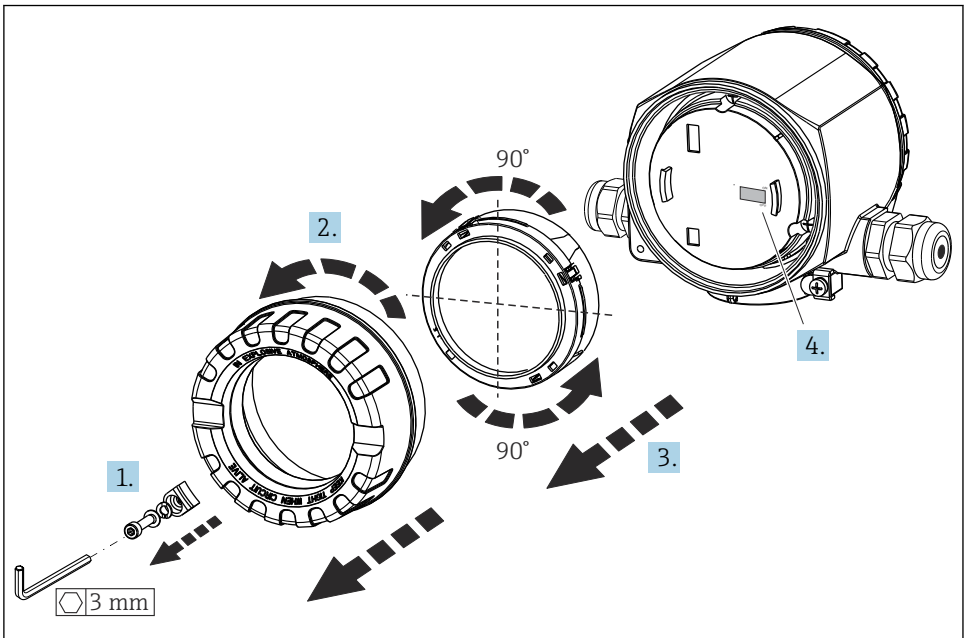
Broj predmeta.	Function	Opis
1	Prikaz stupčastog grafikona	Koraci od 10% s pokazateljima za podcjenjivanje i preusmjeravanje. Zaslون stupčastog grafikona treperi pri pojavi greške.
2	Simbol „upozorenje“	To se prikazuje kad dođe do pogreške ili upozorenja.
3	Jedinica prikaza K, °F, °C ili %	Jedinica prikaza za prikazanu unutarnju mjernu vrijednost.
4	Prikaz izmjerene vrijednosti, visina cifre 20.5 mm	Prikazuje trenutnu mjernu vrijednost. U slučaju pogreške ili upozorenja prikazuju se odgovarajuće dijagnostičke informacije. Više informacija potražite u odgovarajućim uputama za uporabu uređaja.
5	Prikaz stanja i informacija	Pokazuje koja je vrijednost trenutno prikazana na zaslunu. Poseban tekst se može unijeti za svaku izmjerenu vrijednost koja će se prikazati. U slučaju pogreške ili upozorenja prikazuju se odgovarajuće informacije o kanalu. Polje ostaje prazno ako nisu dostupne informacije o kanalu.
6	Simbol komunikacije	Simbol komunikacije pojavljuje se kada je aktivna komunikacija sabirnice.
7	Simbol 'zaključane konfiguracije'	Simbol 'zaključane konfiguracije' pojavljuje se kada je konfiguracija zaključana putem hardvera

6.2.2 Lokalno upravljanje

NAPOMENA

- ▶ ESD - Elektrostatičko pražnjenje. Zaštite priključke od elektrostatičkog pražnjenja. U slučaju ne pridržavanja ove upute može doći do uništavanja dijelova ili neispravnosti elektronike.

Postavke (adresa sabirnice i zaštita od pisanja) za sučelje PROFIBUS® PA mogu se postaviti putem DIP prekidača na modulu elektronike.

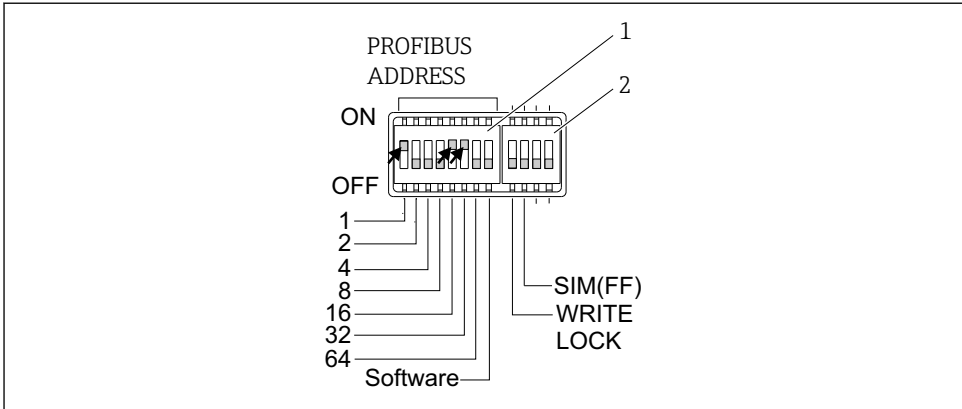


A0011211

Postupak za namještanje DIP prekidača:

1. Odstranite stezaljku poklopca.
2. Odvijte poklopac kućišta zajedno sa O-prstenom.
3. Ako je potrebno, uklonite zaslon s držačem iz modula elektronike.
4. U skladu s konfigurirajte hardversku zaštitu zapisivanja **ZAŠTITA ZAPISIVANJA** pomoći DIP prekidača. Općenito, sljedeće se primjenjuje: prebacite na ON = funkcija omogućena, prebacite na OFF = funkcija onemogućena.

Nakon podešavanja hardvera ponovno sastavite poklopac kućišta obrnutim redoslijedom.



A0010841

10 Konfiguracija hardvera putem DIP prekidača

- 1 Konfiguriranje adrese uređaja preuzima primjer adrese sabirnice 49: DIP prekidači 32, 16, 1 do "ON" ($32 + 16 + 1 = 49$). 'Softver' DIP prekidača u "isključenom položaju".
- 2 SIM DIP prekidač = način simulacije (nema funkcije za PROFIBUS® PA komunikaciju); WRITE LOCK = zaštita zapisivanja

Molimo uvažite sljedeće točke:

- Adresa se uvijek treba konfigurirati za PROFIBUS® PA uređaj. Važeće adrese uređaja nalaze se u rasponu između 0 i 125. U PROFIBUS® PA mreži svaka adresa može se dodijeliti samo jednom. Ako adresa nije pravilno konfigurirana, master ne prepoznaje uređaj. Adresa 126 rezervirana je za početno puštanje u rad i servisne svrhe.
- Po izlasku iz tvornice svi uređaji se isporučuju sa zadanom adresom 126 i softverskim adresiranjem (DIP prekidač postavljen na "UKLJUČENA").

Adresa sabirnice je konfigurirana na sljedeći način:

- 'Softver' DIP prekidač postavljen s "UKLJUČENO" na "ISKLUČENO": Uređaj se ponovno pokreće nakon 10 sekundi i preuzima valjanu adresu sabirnice koja se konfigurira s DIP prekidačima 1 do 64. Adresa sabirnice može se softverski promijeniti putem DDLM_SLAVE_ADD telegrama.
- 'Softver' DIP prekidač postavljen s "UKLJUČENO" na "ISKLUČENO": Uređaj se ponovno pokreće nakon 10 sekundi i preuzima valjanu adresu sabirnice 126. Adresa sabirnice može se softverski promijeniti putem DDLM_SLAVE_ADD telegrama.



Postupak korak po korak za konfiguraciju adrese uređaja detaljno je opisan u opsežnim Korisničkim uputama.

6.2.3 Pristup radnom izborniku preko alata za upravljanje

PROFIBUS® PA funkcije i parametri specifični za uređaj konfiguriraju se putem komunikacije sabirnicom polja. U tu svrhu dostupni su, između ostalog, sljedeći konfiguracijski sustavi:

Alati za upravljanje

FieldCare (Endress+Hauser)	SIMATIC PDM (Siemens)
-------------------------------	--------------------------



Postepeni postupak prvog puštanja u rad funkcija sabirnice polja detaljno je opisan u opsežnim uputama za uporabu, kao i konfiguracija parametara specifičnih za uređaj.

7 Puštanje u rad

7.1 Provjera funkcije

Prije puštanja u pogon mjerne točke provjerite jesu li provedene sve završne provjere:

- Lista provjere „Provjera nakon montaže”, → 11
- Kontrolni popis „Provjera nakon spajanja”, → 16

7.2 Uključivanje transmitera

Uključite napon napajanja nakon dovršetka završnih provjera. Uređaj je spreman za rad nakon otprilike 20 sekundi! Transmitter provodi nekoliko internih funkcija testiranja nakon stavljanja pod napon. Kako napreduje taj postupak, pojavljuje se na lokalnom zaslonu sljedeći niz poruka:

Korak	Korisničko sučelje
1	Svi segmenti uključeni
2	Svi segmenti su isključeni
3	Prikazani su podaci o proizvođaču i naziv uređaja
4	Prikazuje se trenutna verzija ugrađenog softvera
5	Prikazuje se trenutna revizija uređaja
6a	Prikazuje se trenutna izmjerena vrijednost. Stupčasti grafikon prikazuje % vrijednosti unutar postavljenog raspona stupčastog grafikona
6b	Prikazana je poruka trenutnog statusa. U slučaju neuspješnog postupka, prikazuje se odgovarajuća poruka statusa, ovisno o uzroku. Ako postupak uključivanja nije uspješan, prikazuje se odgovarajući dijagnostički događaj, ovisno o uzroku. Detaljni popis dijagnostičkih događaja i odgovarajuće upute za uklanjanje smetnji naći ćete u Uputama za uporabu.

Normalan način mjerenja započinje čim se dovrši postupak uključivanja. Različite varijable izmjerene vrijednosti i/ili statusa prikazuju se na zaslonu.

8 Održavanje

Nisu potrebni posebni radovi na održavanju temperaturnog odašiljača.

8.1 Čišćenje

Za čišćenje uređaja može se koristiti čista suha krpa.



71639319

www.addresses.endress.com
