

# Kratke upute za rad Proservo NMS81

## Mjerenje spremnika



Ove upute su kratke upute za uporabu, one ne zamjenjuju Upute za uporabu koje su uključene u sadržaj isporuke.

Detaljnije informacije o uređaju pronaći ćete u Uputama za uporabu, a drugu dokumentaciju:

Dostupnu za sve verzije uređaja putem:

- interneta: [www.endress.com/deviceviewer](http://www.endress.com/deviceviewer)
- pametnih telefona/tableta: *Endress+Hauser Operations App*



A0023555

# Sadržaji

<b>1</b>	<b>Informacije o dokumentu</b>	<b>4</b>
1.1	Simboli	4
1.2	Dokumentacija	6
<b>2</b>	<b>Osnovne sigurnosne upute</b>	<b>7</b>
2.1	Zahtjevi za osoblje	7
2.2	Namjena	7
2.3	Sigurnost na radnom mjestu	7
2.4	Sigurnost pogona	8
2.5	Sigurnost proizvoda	8
<b>3</b>	<b>Opis proizvoda</b>	<b>9</b>
3.1	Dizajn proizvoda	9
<b>4</b>	<b>Preuzimanje robe i identifikacija proizvoda</b>	<b>10</b>
4.1	Preuzimanje robe	10
4.2	Identifikacija proizvoda	10
4.3	Skladištenje i transport	10
<b>5</b>	<b>Ugradnja</b>	<b>12</b>
5.1	Potrebni uvjeti	12
5.2	Ugradnja uređaja	14
<b>6</b>	<b>Električni priključak</b>	<b>27</b>
6.1	Raspored priključaka	27
6.2	Zahtjevi povezivanja	42
6.3	Osiguravanje stupnja zaštite	43
<b>7</b>	<b>Puštanje u rad</b>	<b>44</b>
7.1	Načini rada	44
7.2	Pojmovi vezani uz mjerenje spremnika	47
7.3	Početne postavke	48
7.4	Kalibracija	51
7.5	Konfiguracija ulaza	59
7.6	Povezivanje izmjerenih vrijednosti s varijablama spremnika	67
7.7	Konfiguracija alarms (evaluacija granice)	68
7.8	Konfiguracija izlaza signala	69

# 1 Informacije o dokumentu

## 1.1 Simboli

### 1.1.1 Sigurnosni simboli

#### **OPASNOST**

Ovaj simbol upozorava vas na opasnu situaciju. Ako je ne izbjegnute dovest će do smrti ili teških tjelesnih ozljeda.

#### **UPOZORENJE**

Ovaj simbol upozorava vas na opasnu situaciju. Ako ne izbjegnute takvu situaciju, ona može prouzročiti teške ili smrtonosne ozljede.

#### **OPREZ**

Ovaj simbol upozorava vas na opasnu situaciju. Ako tu situaciju ne izbjegnute, ona može dovesti do lakših ili srednje teških ozljeda.

#### **NAPOMENA**

Ovaj simbol sadrži informacije o postupcima i drugim činjenicama koje ne rezultiraju tjelesnim ozljedama.

### 1.1.2 Električni simboli



Izmjenična struja



Istosmjerna i izmjenična struja



Istosmjerna struja



Priključak za uzemljenje

Uzemljena stezaljka, koja je s gledišta korisnika uzemljena preko zemnog sustav.

#### **Zaštitno uzemljenje (PE)**

Stezaljke s uzemljenjem koje moraju biti spojene na uzemljenje prije uspostavljanja bilo kakvih drugih priključaka.

Stezaljke s uzemljenjem nalaze se na unutarnjoj i vanjskoj strani uređaja:

- Unutarnje stezaljke s uzemljenjem: zaštitno uzemljenje priključeno je na električnu mrežu.
- Vanjski stezaljke s uzemljenjem: uređaj je priključen na sustav uzemljenja postrojenja.

### 1.1.3 Simboli alata



Križni odvijač



Plosnati odvijač



Torks odvijač



Inbus ključ



Viličasti ključ

#### 1.1.4 Simboli za određene vrste informacija i grafika



**Dozvoljeno**

Označava postupke, procese ili radnje koje su dozvoljene



**Željeni**

Označava postupke, procese ili radnje koje su preporučene



**Zabranjeno**

Označava postupke, procese ili radnje koje su zabranjene



**Savjet**

Označava dodatne informacije



Referenca na dokumentaciju



Referenca na sliku



Treba poštivati obavijest ili pojedinačni korak

**1., 2., 3.**

Koraci radova



Rezultat koraka rada



Vizualna provjera



Rad preko radnog alata



Parametar zaštićen od pisanja

**1, 2, 3, ...**

Broj pozicije

**A, B, C, ...**

Prikazi



**Sigurnosne upute**

Obratite pozornost na sigurnosne upute koje se nalaze u Uputama za uporabu



**Temperaturna otpornost priključnih kabela**

Određuje minimalnu vrijednost temperaturne otpornosti spojnih kabela

## 1.2 Dokumentacija

Sljedeće vrste dokumentacije dostupne su u području za preuzimanje na web stranici tvrtke Endress+Hauser ([www.endress.com/downloads](http://www.endress.com/downloads)):



Za pregled opsega pridružene tehničke dokumentacije, pogledajte sljedeće:

- *Device Viewer* ([www.endress.com/deviceviewer](http://www.endress.com/deviceviewer)): unesite serijski broj s natpisne pločice s oznakom tipa
- *Aplikacija Endress+Hauser Operations*: unesite serijski broj s natpisne pločice s oznakom tipa ili skenirajte kod matrice na natpisnoj pločici.

### 1.2.1 Tehničke informacije (TI)

#### Pomoć pri planiranju

Ovaj dokument sadrži sve tehničke podatke uređaja i donosi pregled dodatne opreme i drugih proizvoda koje možete naručiti.

### 1.2.2 Kratke upute za rad (KA)

#### Vodič koji vas vodi brzo do 1. izmjerene vrijednosti

Kratke upute za uporabu sadrže sve bitne informacije od dolaznog prihvatanja do početnih puštanja u rad.

### 1.2.3 Upute za uporabu (BA)

Ove Upute za uporabu sadrže sve potrebne informacije u raznim fazama vijeka trajanja uređaja: od identifikacije proizvoda, preuzimanja i skladištenja, preko montaže, priključivanja, rukovanja i puštanja u pogon do uklanjanja smetnji, održavanja i zbrinjavanja.

Dokument pruža detaljno objašnjenje svakog pojedinačnog parametra u radnom izborniku (osim izbornika **Stručnjak**). Opis je namijenjen onima koji rade s uređajem tijekom cijelog vijeka trajanja i izvršavaju specifične konfiguracije.

### 1.2.4 Opis parametara uređaja (GP)

Opis parametara uređaja pruža detaljno objašnjenje svakog pojedinačnog parametra u 2. dijelu upravljačkog izbornika: izbornik **Stručnjak**. Sadrži sve parametre uređaja i omogućuje izravan pristup parametrima unošenjem određenog koda. Opis je namijenjen onima koji rade s uređajem tijekom cijelog vijeka trajanja i izvršavaju specifične konfiguracije.

### 1.2.5 Sigurnosne napomene (XA)

Ovisno o odobrenju sljedeće sigurnosne napomene (XA) sadržane su u opsegu isporuke uređaja. Sastavni su dio Uputa za uporabu.



Pločica s oznakom tipa navodi sigurnosne napomene (XA) koje su bitne za uređaj.

### 1.2.6 Upute za ugradnju (EA)

Upute za ugradnju koriste se za zamjenu neispravne jedinice s ispravnom jedinicom istog tipa.

## 2 Osnovne sigurnosne upute

### 2.1 Zahtjevi za osoblje

Osoblje mora za svoj rad ispuniti sljedeće uvjete:

- ▶ Školovano stručno osoblje: mora raspolagati s kvalifikacijom, koja odgovara toj funkciji i zadacima.
- ▶ mora biti ovlašteno od strane vlasnika sustava/operatera.
- ▶ mora biti upoznato s nacionalnim propisima.
- ▶ prije početka rada: moraju pročitati i razumjeti upute u priručniku i dodatnu dokumentaciju kao i certifikate (ovisne o primjeni).
- ▶ slijediti upute i ispuniti osnovne uvjete.

### 2.2 Namjena

#### Područje primjene i mjerne tvari

Ovisno o naručenoj verziji uređaja, on može mjeriti i potencijalne mjerne tvari ugrožene eksplozijama, zapaljive, otrovne mjerne tvari te mjerne tvari koje potiču požar.

Uređaji za mjerenje za uporabu u opasnim područjima, u higijenskim primjenama ili gdje postoji povećan rizik zbog tlaka procesa, označeni su prikladno na pločici s oznakom tipa.

Kako biste osigurali da mjerni uređaj ostane u ispravnom stanju za vrijeme rada:

- ▶ Koristite se uređajem za mjerenje samo u skladu s podacima na pločici s oznakom tipa i općim uvjetima navedenim u Uputama za uporabu i dodatnoj dokumentaciji.
- ▶ Provjerite natpisnu pločicu kako biste potvrdili da se naručeni uređaj može staviti u namjeravanu uporabu u području s odobrenjem (npr. zaštita od eksplozije, sigurnost tlačnih posuda).
- ▶ Uređaj za mjerenje primjenjivati samo za mjerne tvari, na koje su materijali u procesu dovoljno otporni.
- ▶ Ako se uređajem za mjerenje ne rukuje u atmosferskoj temperaturi sukladnost s bitnim osnovnim uvjetima specificiranim u dotičnoj dokumentaciji uređaja je prijeko potrebna.
- ▶ Zaštitite uređaj za mjerenje stalno od korozije nastale utjecajima okoliša.
- ▶ Pridržavajte se graničnih vrijednosti u "Tehničkim informacijama".

Proizvođač nije odgovoran za štetu nastalu neprikladnom ili nenamjenskom uporabom.

#### Preostali rizici

Temperatura senzora za vrijeme rada može biti približna temperaturama mjernih tvari.

Opasnost od opekline zbog zagrijanih površina!

- ▶ Kod povećane temperature mjerne tvari: osigurati zaštitu od dodirivanja, kako bi se izbjegle opekotine.

### 2.3 Sigurnost na radnom mjestu

Za rad na i sa uređajem:

- ▶ Potrebno je nositi potrebnu osobnu zaštitnu opremu sukladno nacionalnim propisima.

## 2.4 Sigurnost pogona

Opasnost od ozljeda!

- ▶ Upravljajte uređajem samo ako je u ispravnom tehničkom stanju, bez pogrešaka i kvarova.
- ▶ Osoba koja upravlja uređajem je odgovorna za neometani rad uređaja.

### Područje ugroženo eksplozijama

Za uklanjanje opasnosti za osobe ili objekat kada se uređaj koristi u opasnom području (npr. zaštita od eksplozije):

- ▶ Provjerite nazivnu pločicu kako biste potvrdili je li naručeni uređaj moguće staviti u namjeravanu uporabu u opasnom području s odobrenjem.
- ▶ Potrebno je uvažavati propise u zasebnoj dodatnoj dokumentaciji, koja je sastavni dio ovih uputa.

## 2.5 Sigurnost proizvoda

Proizvod je konstruiran tako da je siguran za rad prema najnovijem stanju tehnike, provjeren je te je napustio tvornicu u besprijekornom stanju što se tiče tehničke sigurnosti. Proizvod ispunjava opće sigurnosne zahtjeve i zakonske zahtjeve.

### NAPOMENA

#### Gubitak stupnja zaštite otvaranjem uređaja u vlažnim uvjetima

- ▶ Ako je uređaj otvoren u vlažnom okruženju, stupanj zaštite naveden na natpisnoj pločici više nije važeći. To također može oštetiti siguran rad uređaja.

#### 2.5.1 CE oznaka

Mjerni sustav udovoljava zakonskim zahtjevima važećih EU direktiva. Oni su navedeni u odgovarajućoj EU deklaraciji o sukladnosti zajedno s primijenjenim standardima.

Proizvođač potvrđuje uspješno testiranje uređaja stavljanjem na njega CE oznake.

#### 2.5.2 Sukladnost s EAC

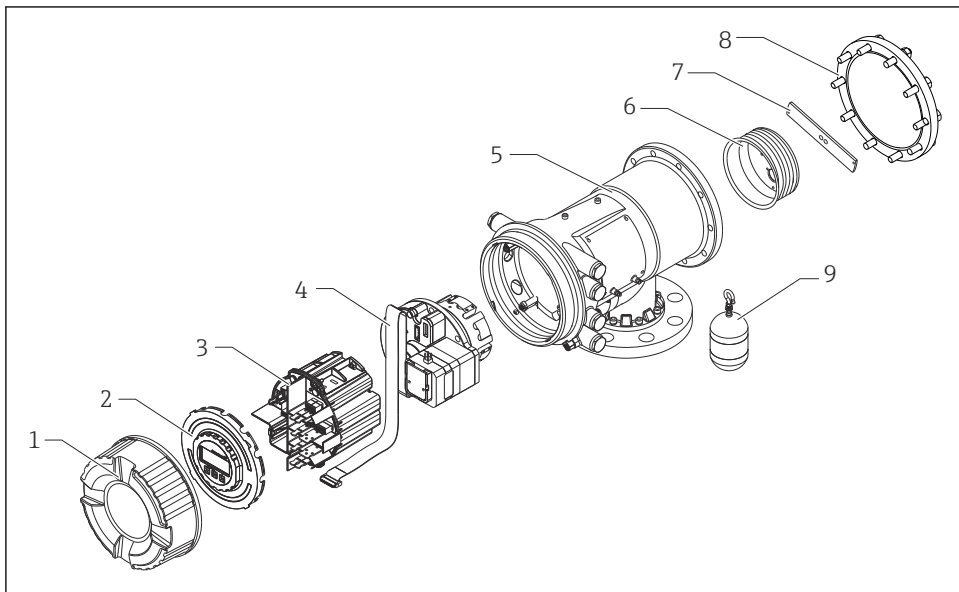
Mjerni sustav udovoljava zakonskim zahtjevima važećih EAC smjernica. Oni su navedeni u odgovarajućoj EAC deklaraciji o sukladnosti zajedno s primijenjenim standardima.

Proizvođač potvrđuje uspješno testiranje proizvoda postavljanjem oznake EAC.



## 3 Opis proizvoda

### 3.1 Dizajn proizvoda



A0028966

#### 1 Konfiguracija NMS81

- 1 Prednji poklopac
- 2 Zaslon
- 3 Moduli
- 4 Jedinica senzora (jedinica detektora i kabel)
- 5 Kućište
- 6 Žičani bubanj
- 7 Držac
- 8 Poklopac kućišta
- 9 Zamjenjivač

## 4 Preuzimanje robe i identifikacija proizvoda

### 4.1 Preuzimanje robe

Prilikom preuzimanje robe provjerite sljedeće:

- Jesu li kodovi narudžbe na otpremnici i naljepnici proizvoda identični?
- Je li roba neoštećena?
- Odgovaraju li podaci na pločici s oznakom tipa podacima o narudžbi na otpremnici?
- Ako je potrebno (vidi pločicu s oznakom tipa): postoje li sigurnosne napomene (XA)?



Ako jedan od uvjeta nije ispunjen: obratite se Vašoj Endress+Hauser distribucijskoj centrali.

### 4.2 Identifikacija proizvoda

Sljedeće opcije su raspoložive za identifikaciju uređaja:

- Podaci pločice s oznakom
- Unesite serijski broj s pločice s oznakom tipa u *Device Viewer* ([www.endress.com/deviceviewer](http://www.endress.com/deviceviewer)): prikazat će se svi podaci koji se odnose na uređaj i pregled tehničke dokumentacije isporučene s uređajem.
- Unesite serijski broj s natpisne pločice u *Endress+Hauser Radnu aplikaciju* ili skenirajte 2-D kod matrice (QR kod) na natpisnoj pločici s *Endress+Hauser Radnom aplikacijom*: prikazat će se sve informacije o uređaju o tehnička dokumentacija koja se odnosi na uređaj.



Za pregled opsega pridružene tehničke dokumentacije, pogledajte sljedeće:

- *Device Viewer* ([www.endress.com/deviceviewer](http://www.endress.com/deviceviewer)): unesite serijski broj s natpisne pločice s oznakom tipa
- *Aplikacija Endress+Hauser Operations*: unesite serijski broj s natpisne pločice s oznakom tipa ili skenirajte kod matrice na natpisnoj pločici.

#### 4.2.1 Adresa za kontakt proizvođača

Endress+Hauser Yamanashi Co., Ltd.

406-0846

862-1 Mitsukunugi, Sakaigawa-cho, Fuefuki-shi, Yamanashi

### 4.3 Skladištenje i transport

#### 4.3.1 Uvjeti skladištenja

- Temperatura skladišta: -50 do +80 °C (-58 do +176 °F)
- Spremite uređaj u izvornu ambalažu.

### 4.3.2 Transport



#### Opasnost od ozljeđivanja

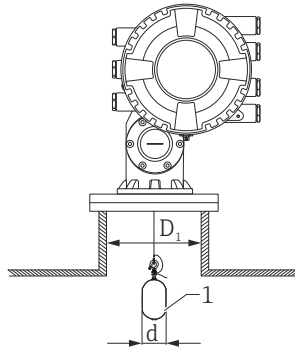
- ▶ Transportirajte uređaj za mjerenje u originalnom pakiranju na mjesto mjerenja.
- ▶ Uzmite u obzir težište uređaja kako se ne bi prevrnuo.
- ▶ Usklađenost sa sigurnosnim napomenama, uvjetima transporta za uređaje iznad 18 kg (39.6 lb)(IEC 61010).

## 5 Ugradnja

### 5.1 Potrebni uvjeti

#### 5.1.1 Montaža bez vodilice

NMS8x montira se na mlaznicu krova spremnika bez vodilice. Potreban je dovoljan razmak unutar mlaznice kako bi se omogućilo pomicanje potiskivača bez udaranja o unutarnje stijenke.



A0026734

#### 2 Bez vodilice

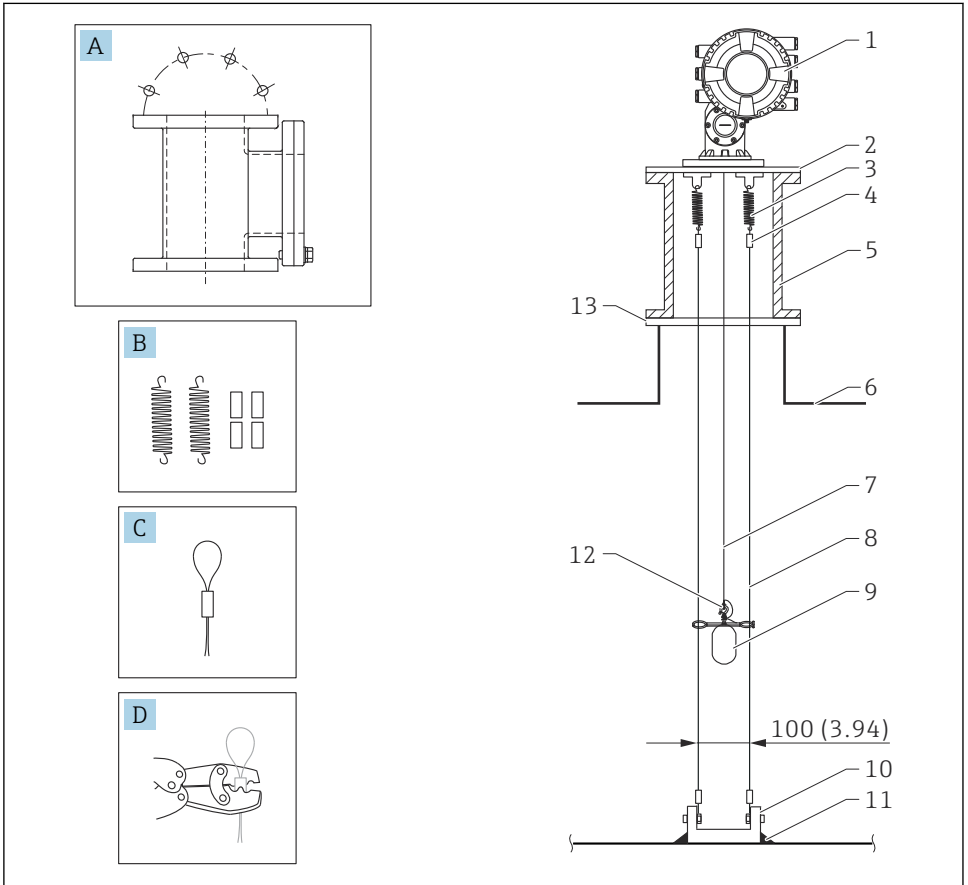
$D_1$  Unutarnji promjer mlaznice spremnika

$d$  Promjer potiskivača

1 Zamjenjivač

### 5.1.2 Montaža s vodilicama

Također je moguće voditi mjenjač s vodilicama kako bi spriječili ljuljanje.



A0026819

3 Vodilica; dimenzije mm (u)

Br.	Opis
A	Komora za održavanje
B	Opruga i prsten
C	Prsten vodilice
D	Alat za krpanje
1	NMS8x
2	Ploča reduktora (uklj. opciju vodeće žice)

Br.	Opis
3	Opruga, 304 (uklj. opciju vodeće žice)
4	Nastavak, 316 (uklj. opciju vodeće žice)
5	Komora za održavanje
6	Spremnik
7	Žica za mjerenje
8	Vodeća žica, 316 (uklj. opciju vodeće žice)
9	Zamjenjivač s prstenovima (uklj. opciju vodeće žice)
10	Sidrena ploča s kukom, 304 (uklj. opciju vodeće žice)
11	Mjesto zavarivanja
12	Žičani prsten, 316L
13	Prirubnica

## 5.2 Ugradnja uređaja

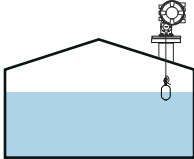
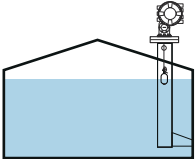
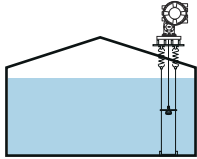
NMS8x se isporučuje u dva različita tipa pakiranja, ovisno o načinu montiranja razmjernjivača.

- Za sve-u-jednom metodu, razmjernjivač se montira na mjernu žicu NMS8x.
- Za metodu razmjernjivača isporučenog odvojeno potrebno je ugraditi razmjernjivač na mjernu žicu unutar NMS8x.

### 5.2.1 Dostupne instalacije

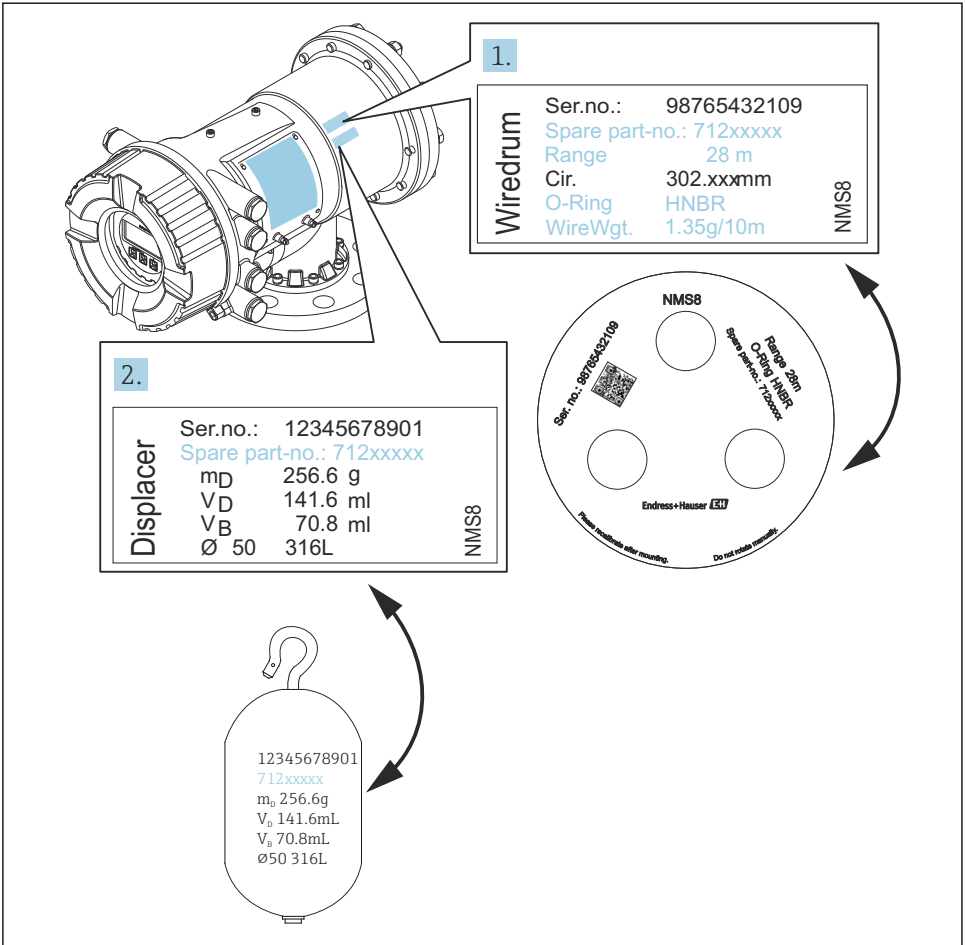
Sljedeći postupci instalacije dostupni su za NMS8x.

- Montaža bez vodilice
- Montaža s umirujućim bunarom
- Montaža s vodilicom

Opcije montaže	Bez vodilice (Montaža u slobodni prostor)	S umirujućim bunarom	S vodilicom
Vrsta spremnika			
Vrsta instalacija	<ul style="list-style-type: none"> <li>▪ Sve u jednom</li> <li>▪ Razmjernjivač isporučen odvojeno</li> <li>▪ Instalacija razmjernjivača kroz kalibracijski prozor</li> </ul>	<ul style="list-style-type: none"> <li>▪ Sve u jednom</li> <li>▪ Razmjernjivač isporučen odvojeno</li> <li>▪ Instalacija razmjernjivača kroz kalibracijski prozor</li> </ul>	Razmjernjivač isporučen odvojeno

### 5.2.2 Provjera razmjernjivača i bubnja žice

Prije instalacije NMS8x, provjerite da li se podudaraju serijski brojevi razmjernjivača i bubnja žice s onima koji su tiskani na naljepnici pričvršćenom na kućištu.



A0028025

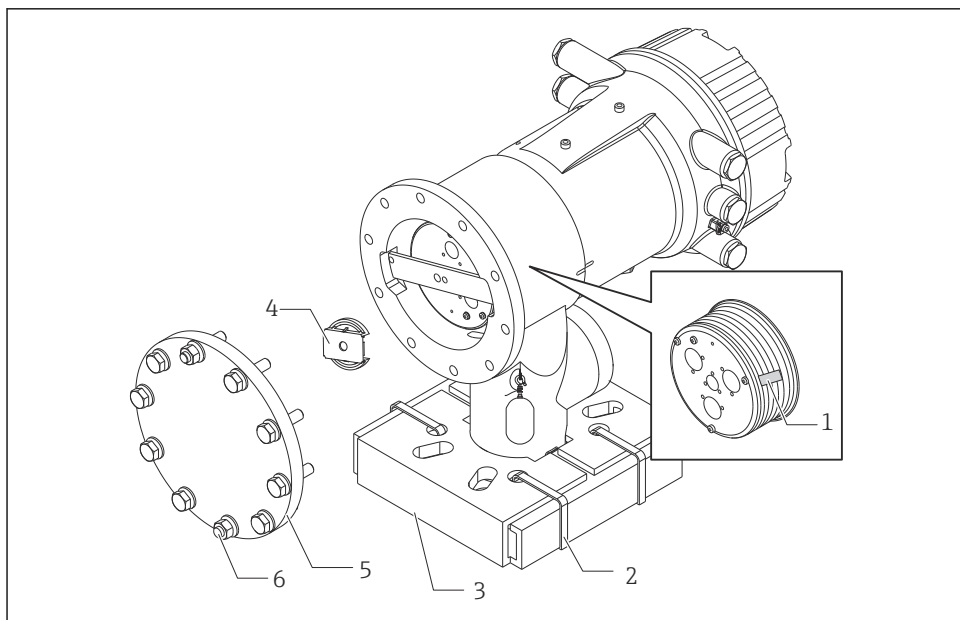
4 Provjera razmjernjivača i bubnja žice

### 5.2.3 Instalacija za sve-u-jednom

Uređaj se isporučiti sve-u-jednom metodom.

**i** Razmjenjivač se isporučuje odvojeno prema sljedećim specifikacijama.

- 47 m (154.2 ft) mjerni raspon
- 55 m (180.5 ft) mjerni raspon
- 316L 30 mm (1.18 in) potiskivač
- 316L 110 mm (4.33 in) potiskivač
- PTFE 30 mm (1.18 in) potiskivač
- PTFE 50 mm (1.97 in) potiskivač
- Vodeća žica
- Opcija očišćene od ulja + podmazivanje
- Unutamje kućište obloženo FEP-om




A0027013

#### **5** Uklanjanje ambalažnih materijala

- 1 Traka
- 2 Pričvrсна traka
- 3 Držač razmjenjivača
- 4 Zatvarač bubnja žice
- 5 Poklopac kućišta bubnja
- 6 Vijci i matice


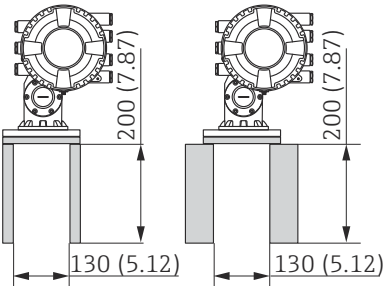

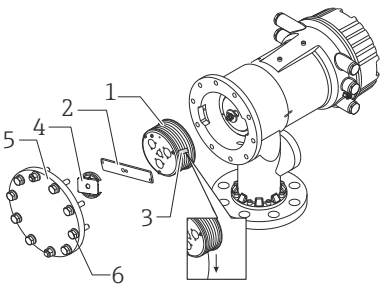


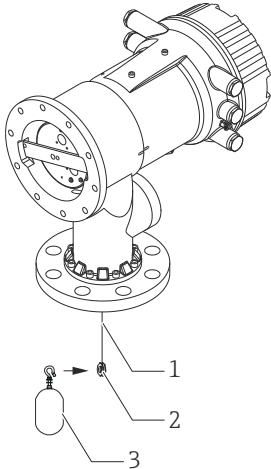
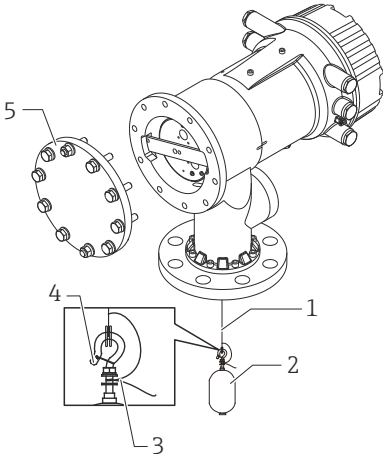
Postupci	Bilješke
<ol style="list-style-type: none"> <li>1. Držite mjerač tako da ostane vodoravan prema prirubnici.</li> <li>2. Izrežite pričvrstne trake [2].</li> <li>3. Izvadite držač mjenjača [3] i ambalažni materijal mjenjača.</li> </ol>	<ul style="list-style-type: none"> <li>▪ Izvršite ove korake prije montaže NMS8x na mlaznicu.</li> <li>▪ Nemojte naginjati NMS8x nakon uklanjanja držača mjenjača.</li> </ul>
<ol style="list-style-type: none"> <li>4. Postavite NMS8x na mlaznicu.</li> </ol>	<ul style="list-style-type: none"> <li>▪ Provjerite da mjerna žica vidi vertikalno.</li> <li>▪ Potvrdite da nema nikakvih udara ili drugih oštećenja na mjernoj žici.</li> </ul>
<ol style="list-style-type: none"> <li>5. Skinite vijke i M6 matice [6] (M10 vijci za kućište od nehrđajućeg čelika) kako biste uklonili poklopac kućišta bubnja [5].</li> <li>6. Otpustite dva vijka i uklonite zatvarač bubnja žice [4].</li> </ol>	<p>Obavezno nemojte izgubiti O-prsten i pričvrstne vijke za poklopac kućišta bubnja.</p>
<ol style="list-style-type: none"> <li>7. Pažljivo izvadite traku [1] iz bubnja žice.</li> </ol>	<ul style="list-style-type: none"> <li>▪ Ručno izvadite traku kako ne biste oštetili bubanj žice.</li> <li>▪ Provjerite je li žica za mjerenje namotana tako da se pravilno uklapa u utore.</li> </ul>
<ol style="list-style-type: none"> <li>8. Postavite poklopac kućišta bubnja.</li> </ol>	<p>Potvrdite da je O-prsten u poklopcu kućišta bubnja.</p>
<ol style="list-style-type: none"> <li>9. Uključite napajanje NMS8x.</li> </ol>	<p> Senzor, referenca i koraci kalibracije bubnja nisu potrebni jer su svi izvedeni prije isporuke.</p>



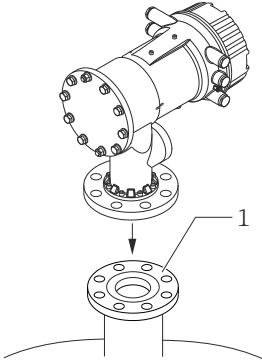
## 5.2.4 Instalacija za metodu razmjenjivača isporučenoj odvojeno

Potrebno je ukloniti bubanj žice s NMS8x, ukloniti traku na bubnju žice, montirati bubanj žice u kućište bubnja i instalirati mjenjač na mjernu žicu.

Koristite blokove ili postolje kako biste osigurali NMS8x i omogućili okruženje u kojem se može isporučiti električna energija za NMS8x.

Postupci	Brojke
<ol style="list-style-type: none"> <li>1. Osigurajte NMS8x na blokove ili postolje.</li> <li>2. Potvrdite da ima dovoljno prostora ispod NMS8x.</li> </ol> <p> Pazite da ne ispustite NMS8x.</p>	 <p style="text-align: center;">Dimenzije mm (in)</p>
<ol style="list-style-type: none"> <li>3. Skinite vijke i M6 matice [6] (M10 vijci za kućište od nehrđajućeg čelika).</li> <li>4. Skinite poklopac bubnja žice [5], čep bubnja žice [4] i držač [2].</li> <li>5. Skinite bubanj žice [1] iz kućišta bubnja.</li> <li>6. Skinite traku [3] na bubnju žice.</li> <li>7. Odmotajte mjernu žicu otprilike 250 mm (9.84 in) tako da žičani prsten bude postavljen ispod prirubnice.</li> <li>8. Montirajte bubanj žice na NMS8x.</li> <li>9. Montirajte nosač.</li> </ol> <p> Pazite da ne udarite bubanj na kućište zbog snažne magnetne sile.</p> <ul style="list-style-type: none"> <li>▪ Rukujte mjernom žicom s pažnjom. Može se izviti.</li> <li>▪ Provjerite je li žica ispravno zategnuta u utorima.</li> </ul>	 <p style="text-align: right; font-size: small;">A0027015</p>

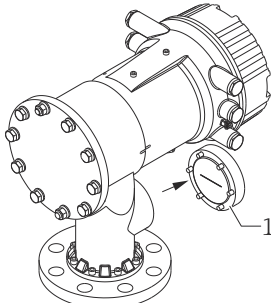
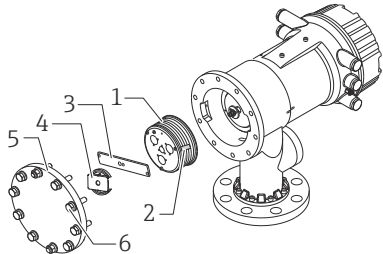
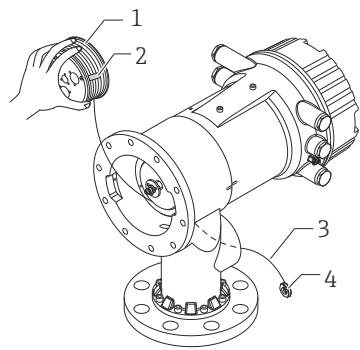
Postupci	Brojke
<p><b>10.</b> Zakačite mjenjač [3] na prsten [2].</p> <p><b>i</b></p> <ul style="list-style-type: none"> <li>▪ Provjerite li žica ispravno zategnuta u utorima.</li> <li>▪ Ako nije, uklonite mjenjač i bubanj žice i ponovite korak 7.</li> </ul>	 <p style="text-align: right;">A0029115</p>
<p><b>11.</b> Uključite napajanje NMS8x.</p> <p><b>12.</b> Izvršite kalibraciju senzora</p> <p><b>13.</b> Pričvrstite mjenjač [2] na mjernu žicu [1] pomoću sigurnosne žice [4].</p> <p><b>14.</b> Ugradite žicu za uzemljenje [3] potisnika (za detalje o ugradnji žice za uzemljenje zamjenjivača → 24).</p> <p><b>15.</b> Izvršite referentnu kalibraciju.</p> <p><b>16.</b> Isključite napajanje.</p> <p><b>17.</b> Montirajte poklopac bubnja žice [5].</p> <p><b>i</b></p> <ul style="list-style-type: none"> <li>▪ Za kalibraciju senzora, → 53</li> <li>▪ Za referentnu kalibraciju, → 56.</li> </ul>	 <p style="text-align: right;">A0027016</p>


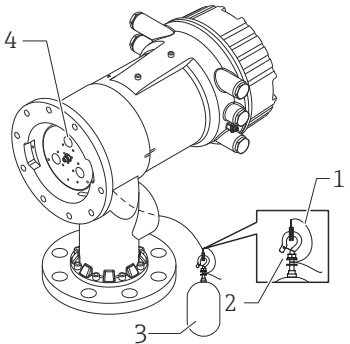
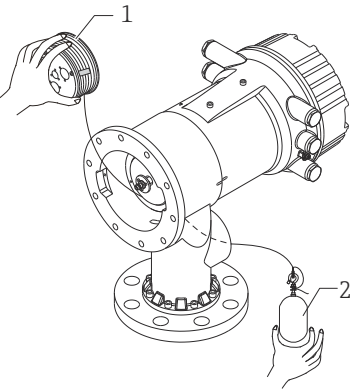


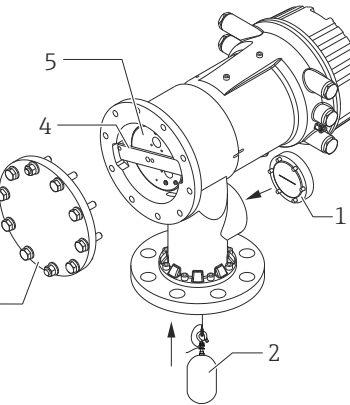
Postupci	Brojke
<p>18. Postavite NMS8x na mlaznicu spremnika [1].</p> <p>19. Potvrdite da mjenjač ne dodiruje unutarnju stijenku mlaznice.</p> <p>20. Uključite napajanje.</p> <p>21. Izvršite kalibraciju bubnja.</p> <p> Za kalibraciju bubnja, →  57</p>	 <p>A0027018</p>







### 5.2.5 Instalacija kroz kalibracijski prozor

U slučaju zamjenjivača promjera od 50 mm (1.97 in), zamjenjivač se može ugraditi kroz kalibracijski prozor.

**i** Kroz prozor za kalibraciju moguće je ugraditi samo sljedeće izmjenjivače: 50 mm SUS, 50 mm legura C, 50 mm PTFE



Postupci	Brojke
<p>1. Uklonite poklopac prozora kalibracije [1].</p>	 <p style="text-align: right;">A0027019</p>
<p>2. Skinite M6 vijke i matice [6] (M10 vijci za kućište od nehrđajućeg čelika).</p> <p>3. Skinite poklopac [5], čep bubnja žice [4] i držač [3].</p> <p>4. Skinite bubanj žice [1] iz kućišta bubnja.</p> <p>5. Skinite traku [2] koja pričvršćuje žicu.</p> <p><b>i</b> Rukujte mjernom žicom s pažnjom. Može se izviti.</p>	 <p style="text-align: right;">A0029117</p>
<p>6. Držeći žičani bubanj [1] jednom rukom, odmotajte žicu za mjerenje [3] otprilike 500 mm (19.69 in).</p> <p>7. Privremeno pričvrstite žicu [3] s trakom [2].</p> <p>8. Umetnite žičani prsten [4] u kućište bubnja.</p> <p>9. Izvucite žičani prsten kroz prozor za kalibraciju.</p> <p><b>i</b> Rukujte mjernom žicom s pažnjom.</p>	 <p style="text-align: right;">A0027020</p>

Postupci	Brojke
<p>10. Umetnite žičani bubanj [4] privremeno u kućište bubnja.</p> <p>11. Zakačite mjenjač [3] na žičani prsten.</p> <p>12. Pričvrstite mjenjač na mjernu žicu pomoću sigurnosne žice [2].</p> <p>13. Ugradite žicu za uzemljenje [1] zamjenjivača (za detalje o ugradnji žice za uzemljenje zamjenjivača → 24).</p> <p> Pazite da ne udarite bubanj na kućište zbog snažne magnetne sile.</p> <p>▪ Rukujte mjernom žicom s pažnjom. Može se izviti.</p>	 <p style="text-align: right;">A0027983</p>
<p>14. Izvadite žičani bubanj iz kućišta bubnja i otprilike odmotajte mjernu žicu 500 mm (19.69 in).</p> <p>15. Držite žičani bubanj [1] i postavite mjenjač [2] u kalibracijski prozor.</p> <p>16. Držite mjenjač u sredini kalibracijskog prozora.</p> <p>17. Držite drugu ruku (žičani bubanj) kako biste povećali zategnutost mjerne žice kako ne biste brzo pustili mjenjač.</p>	 <p style="text-align: right;">A0027985</p>
<p>18. Pustite mjenjač [2].</p> <p>19. Uklonite traku s bubnja žice [5].</p> <p>20. Umetnite bubanj žice u kućište bubnja.</p> <p>21. Montirajte držač [4].</p> <p> Provjerite je li žica ispravno zategnuta u utorima.</p> <p>22. Uključite napajanje NMS8x i pomaknite zamjenjivač prema gore pomoću čarobnjak <b>Move displacer</b> → 52 dok se žičani prsten više ne može vidjeti u prozoru za kalibraciju.</p> <p> Potvrdite da nema nikakvih udara ili drugih oštećenja na mjerne žici.</p> <p>▪ Potvrdite da mjenjač ne dodiruje unutarnju stijenku mlaznice.</p>	 <p style="text-align: right;">A0027987</p>

Postupci	Brojke
<p>23. Izvršite kalibraciju senzora.</p> <p> Za kalibraciju senzora, →  53</p> <p>24. Izvršite referentnu kalibraciju.</p> <p> Za referentnu kalibraciju, →  56.</p> <p>25. Postavite poklopac kućišta bubnja [3] i poklopac prozora kalibracije [1].</p> <p>26. Izvršite kalibraciju bubnja.</p> <p> Za kalibraciju bubnja, →  57</p>	

## Instalacija žice za uzemljenje mjenjača

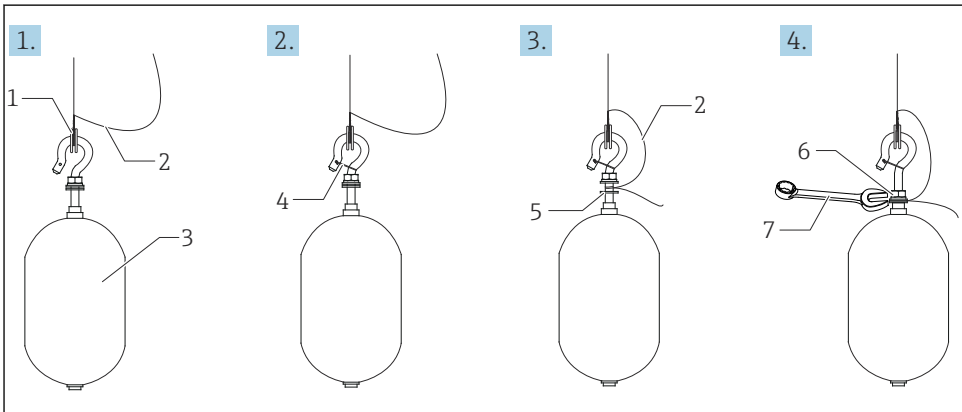
Ovisno o primjeni i zahtjevima Ex, potrebno je električno uzemljenje mjenjača. Postoje različiti postupci ovisno o vrsti mjenjača koji su opisani u nastavku.

 Za pojedinih ugradnje zamjenjivača →  14

### Standardna instalacija mjenjača

1. Montirajte mjenjač [3] na žičani prsten [1].
2. Navijte sigurnosnu žicu [4] na žičanu kuku.
3. Navijte žicu za uzemljenje [2] između gumica [5] dva puta.
  - ↳ Ako uzemljenje nije potrebno za aplikacije koje ne štite od eksplozije, preskočite ovaj korak.
4. Pričvrstite maticu [6] ključem [7].

Time se dovršava postupak ugradnje mjenjača.



A0028694

### 6 Postavka mjenjača

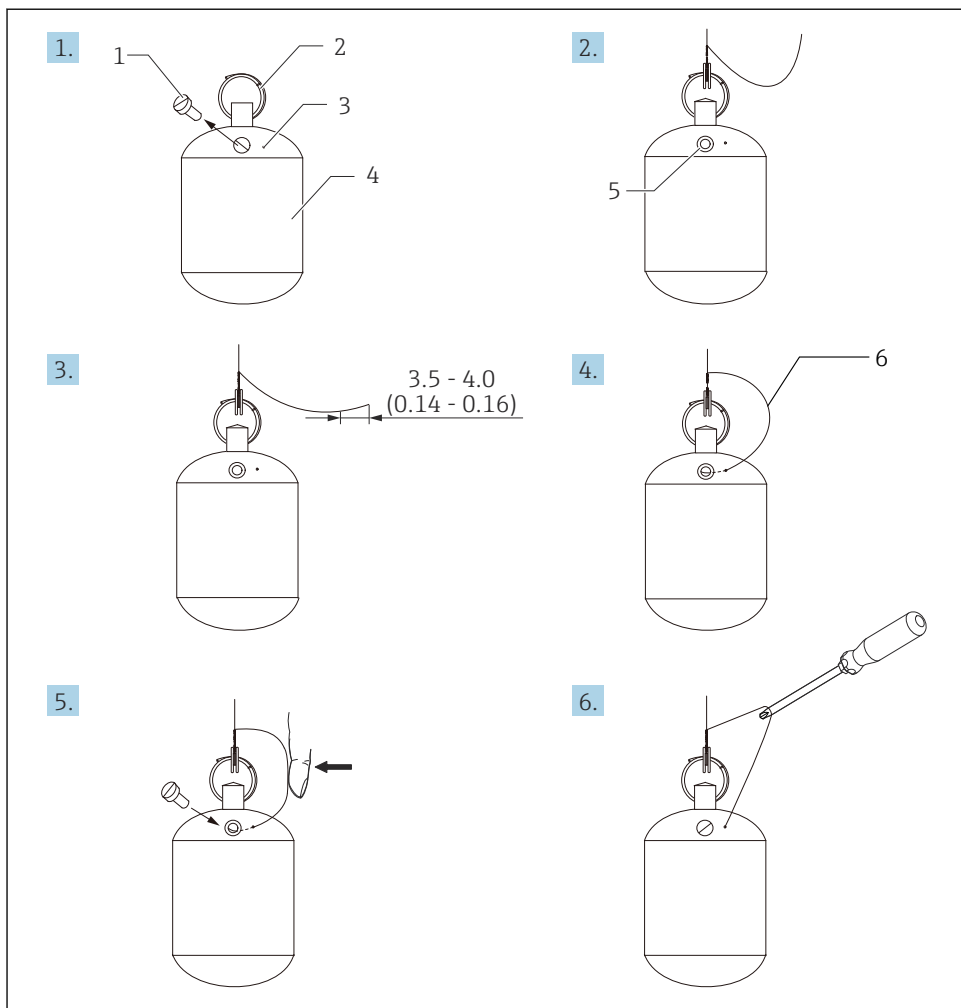
- 1 Žičani prsten
- 2 Žica za uzemljenje
- 3 Zamjenjivač
- 4 Sigurnosna žica
- 5 Brtveni prsten
- 6 Matica
- 7 Ključ

### Instalacija PTFE mjenjača

1. Izvadite vijak [1] pomoću ravnog odvijača.
2. Montirajte mjenjač [4] na teflonski prsten [2].



3. Skinite žicu obloženu PFA-om otprilike 3.5 do 4.0 mm (0.14 do 0.16 in) radi vodljivosti.
    - ↳ **PTFE žica:** Postavite žicu za uzemljenje [6] na mjenjač s utora za umetanje žica [3] sve dok žica za uzemljenje ne dodiruje zid rupe vijka [5].
    - SUS žica:** Postavite žicu za uzemljenje [6] na mjenjač s utora za umetanje žica [3] sve dok žica za uzemljenje ne dodiruje zid rupe vijka [5]. Zatim postavite žicu za uzemljenje udaljenu 10 mm (0.39 in).
  4. Postavite žicu za uzemljenje [6] na mjenjač s utora za umetanje žica [3] sve dok žica za uzemljenje ne dodiruje zid rupe vijka [5].
  5. Pritegnite vijak [1].
    - ↳ Držite žicu za uzemljenje prstima tako da žica ne izađe iz utora.
  6. Podignite mjenjač pomoću odvijača i provjerite da žica za uzemljenje ne izlazi iz utora.
- Time se dovršava instalacija PTFE mjenjača.



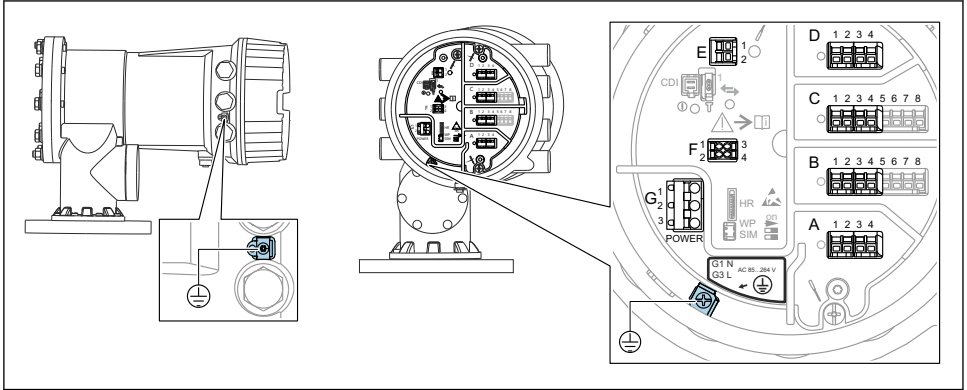
A0028696

7 Instalacija PTFE mjenjača; dimenzije mm (u)

- 1 Vijak
- 2 Pokriveni prsten PFA
- 3 Utor za umetanje žica
- 4 Zamjenjivač
- 5 Rupa za vijak
- 6 Žica za uzemljenje

## 6 Električni priključak

### 6.1 Raspored priključaka



A0027012

8 Odjeljak terminala (tipičan primjer) i terminali za uzemljenje



#### Navoj kućišta

Navoji elektroničkih dijelova i priključnog pretinca mogu biti premazani premazom protiv trenja.

Sljedeće se primjenjuje na sve materijale za kućišta:

**Nemojte podmazivati navoje kućišta.**

#### Područje terminala A/B/C/D (utori za I/O module)

Modul: Do četiri I / O modula, ovisno o kodu narudžbe

- Moduli sa četiri terminala mogu biti u bilo kojem od tih utora.
- Moduli s osam terminala mogu biti u utoru B ili C.



Točno dodjeljivanje modula u utore ovisi o verziji uređaja → 32.

#### Područje terminala E

Modul: HART Ex i/IS sučelje

- E1: H+
- E2: H-

#### Područje terminala F

Daljinski zaslon

- F1: V<sub>CC</sub> (spojite na terminal 81 daljinskog zaslona)
- F2: Signal B (spojite na terminal 84 daljinskog zaslona)
- F3: Signal A (spojite na terminal 83 daljinskog zaslona)
- F4: Gnd (spojite na terminal 82 daljinskog zaslona)

**Područje terminala G (za visokonaponsko AC napajanje i niskonaponsko AC napajanje)**

- G1: N
- G2: nije povezana
- G3: L

**Područje terminala G (za niskonaponsko DC napajanje)**

- G1: L-
- G2: nije povezana
- G3: L+

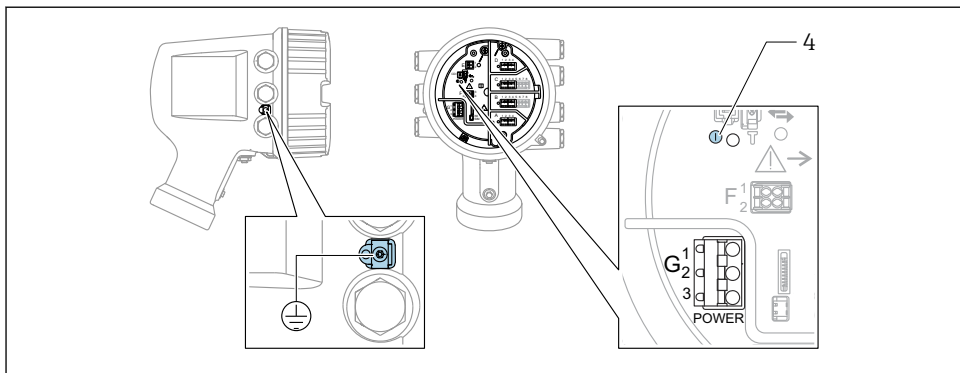
**Područje terminala: Zaštitno uzemljenje**

Modul: Zaštitni priključak uzemljenja (vijak M4)



A0018339

9 Područje terminala: Zaštitno uzemljenje

**6.1.1 Opskrba naponom**

A0033413

- G1 N  
 G2 nije priključeno  
 G3 L  
 4 Zelena LED: označava napajanje



Napajani napon je također naveden na natpisnoj pločici.

**Opskrbni napon****Visokonaponsko AC napajanje:**

Operativna vrijednost:

100 do 240 V<sub>AC</sub> (- 15 % + 10 %) = 85 do 264 V<sub>AC</sub> , 50/60 Hz

**Niskonaponsko AC napajanje:**

Operativna vrijednost:

 $65 V_{AC} (-20\% + 15\%) = 52 \text{ do } 75 V_{AC}, 50/60 \text{ Hz}$ **Niskonaponsko DC napajanje:**

Operativna vrijednost:

 $24 \text{ do } 55 V_{DC} (-20\% + 15\%) = 19 \text{ do } 64 V_{DC}$ **Potrošnja snage**

Maksimalna snaga varira ovisno o konfiguraciji modula. Vrijednost pokazuje maksimalnu vidljivu snagu, u skladu s tim odaberite prikladne kabele. Stvarna potrošena učinkovita snaga je 12 W.

**Visokonaponsko AC napajanje:**

28.8 VA

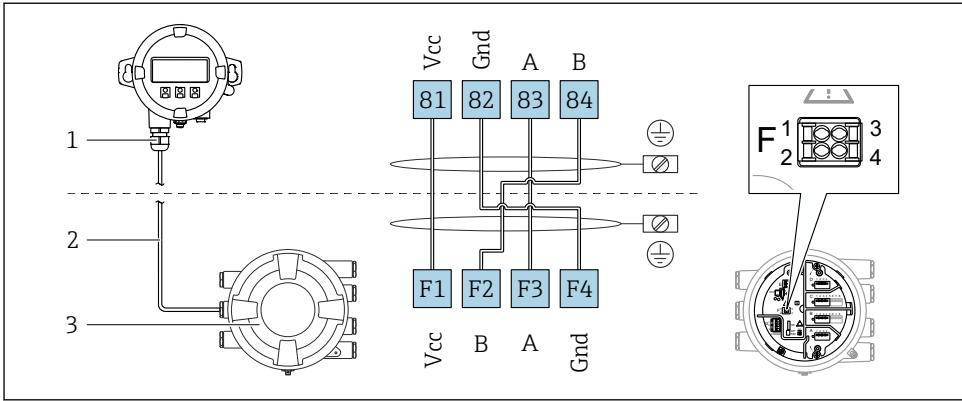
**Niskonaponsko AC napajanje:**

21.6 VA

**Niskonaponsko DC napajanje:**

13.4 W

## 6.1.2 Daljinski zaslon i radni modul DKX001



A0037025

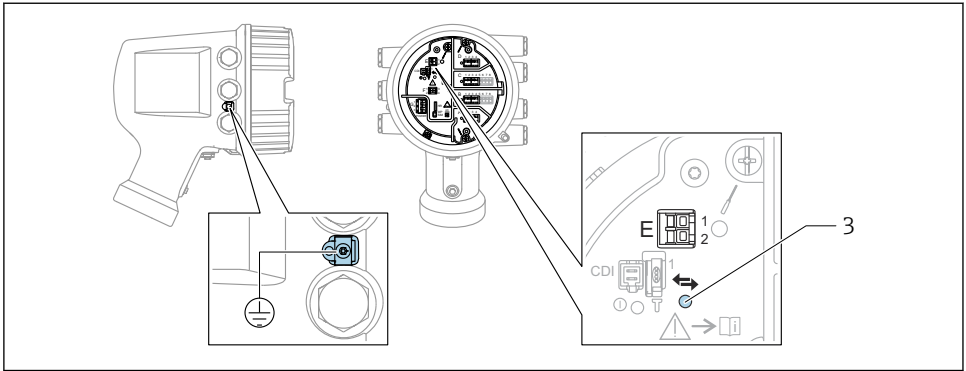
### 10 Priključivanje daljinskog zaslona i radnog modula DKX001 na uređaj za mjerenje spremnika (NMR8x, NMS8x ili NRF8x)

- 1 Daljinski zaslon i upravljački modul
- 2 Priključivanje kabela
- 3 Uređaj za mjerenje spremnika (NMR8x, NMS8x ili NRF8x)

**i** Daljinski prikaz i radni modul DKX001 dostupni su kao dodatna oprema. Za pojedinosti pogledajte SD01763D.

- i** Mjerena vrijednost je naznačena na DKX001 i na lokalnom zaslonu i upravljačkom modulu istodobno.
- Radnom izborniku ne može se pristupiti istovremeno na oba modula. Ako se radnom izborniku pristupi u jednom od tih modula, drugi modul se automatski zaključava. Ovo zaključavanje ostaje aktivno sve dok se izbornik ne zatvori u prvom modulu (natrag do prikaza mjerene vrijednosti).

### 6.1.3 HART Ex i/IS sučelje



A0033414

E1 H+

E2 H-

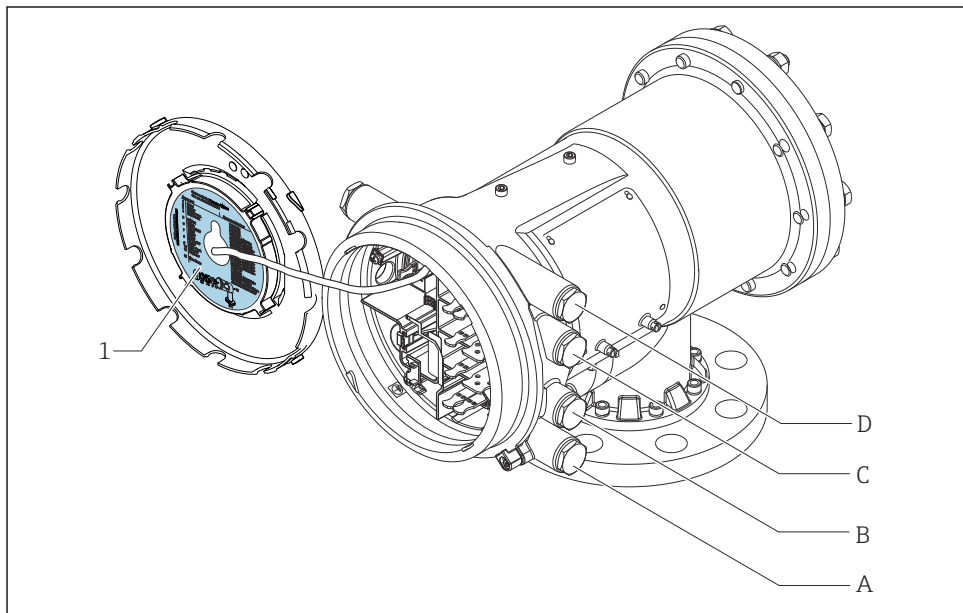
3 Narančasta LED: pokazuje podatkovnu komunikaciju



Ovo sučelje uvijek radi kao glavni HART master za povezane HART slave odašiljače. Analogni I/O moduli, s druge strane, mogu se konfigurirati kao HART master ili slave  
→ 35 → 38.

### 6.1.4 Utori za I/O module

Odjeljak terminala sadrži četiri utora (A, B, C i D) za I/O module. Ovisno o verziji uređaja (značajke narudžbe 040, 050 i 060), ti utori sadrže različite I/O module. Raspored utora za uređaj također je označen na naljepnici pričvršćenj za stražnji poklopac modula zaslona.

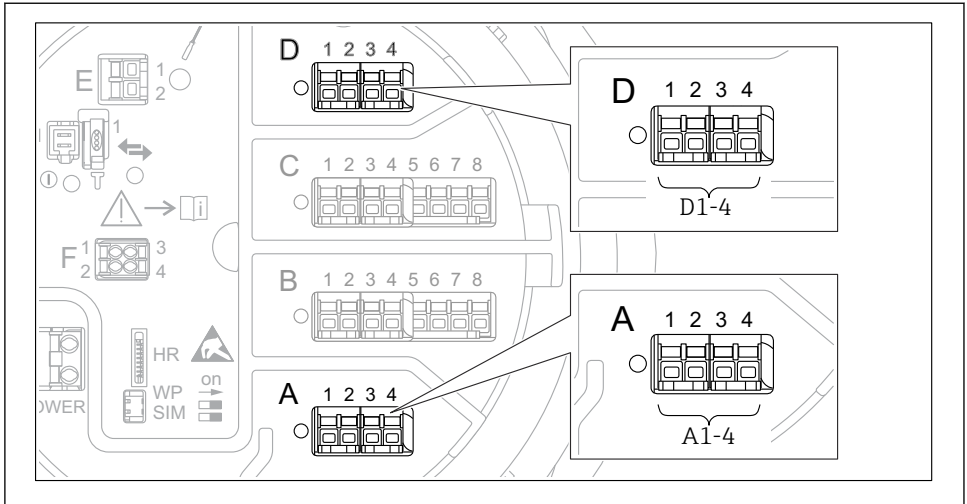


A0030120

- 1 Oznaka koja prikazuje (između ostalog) module u utorima od A do D.  
 A Ulaz kabela za utor A  
 B Ulaz kabela za utor B  
 C Ulaz kabela za utor C  
 D Ulaz kabela za utor D



### 6.1.5 Terminali modula „Modbus” ili „V1”



A0031200

- 11 Određivanje modula „Modbus”, „V1” ili „WM550” (primjeri); ovisno o verziji uređaja, ovi moduli također mogu biti u utoru B ili C.

Ovisno o verziji uređaja, modul „Modbus” i/ili „V1” ili „WM550” mogu biti u različitim utorima odjeljka terminala. U radnom izborniku sučelja „Modbus” i „V1” ili „WM550” određuju odgovarajući utor i terminali unutar ovog utora: **A1-4**, **B1-4**, **C1-4**, **D1-4**.

#### Terminali modula "Modbus"

Određivanje modula u radnom izborniku: **Modbus X1-4**; (X = A, B, C ili D)

- X1<sup>1)</sup>
  - Naziv terminala: S
  - Opis: Kabelska zaštita spojena preko kondenzatora u UZEMLJENJE
- X2<sup>1)</sup>
  - Naziv terminala: 0V
  - Opis: Zajednička referenca
- X3<sup>1)</sup>
  - Naziv terminala: B-
  - Opis: Ne-invertna signalna linija
- X4<sup>1)</sup>
  - Naziv terminala: A+
  - Opis: Invertna signalna linija

1) Ovdje, „X” označava jedan od utora A”, „B”, „C” ili „D”.

**Terminali modula „V1” i „WM550”**

Određivanje modula u radnom izborniku: **V1 X1-4** ili **WM550 X1-4**; (X = A, B, C ili D)

- X1 <sup>2)</sup>
  - Naziv terminala: S
  - Opis: Kabelska zaštita spojena preko kondenzatora u UZEMLJENJE
- X2 <sup>1)</sup>
  - Naziv terminala: -
  - Opis: nije priključeno
- X3 <sup>1)</sup>
  - Naziv terminala: B-
  - Opis: Signal petlje protokola -
- X4 <sup>1)</sup>
  - Naziv terminala: A+
  - Opis: Signal petlje protokola +

---

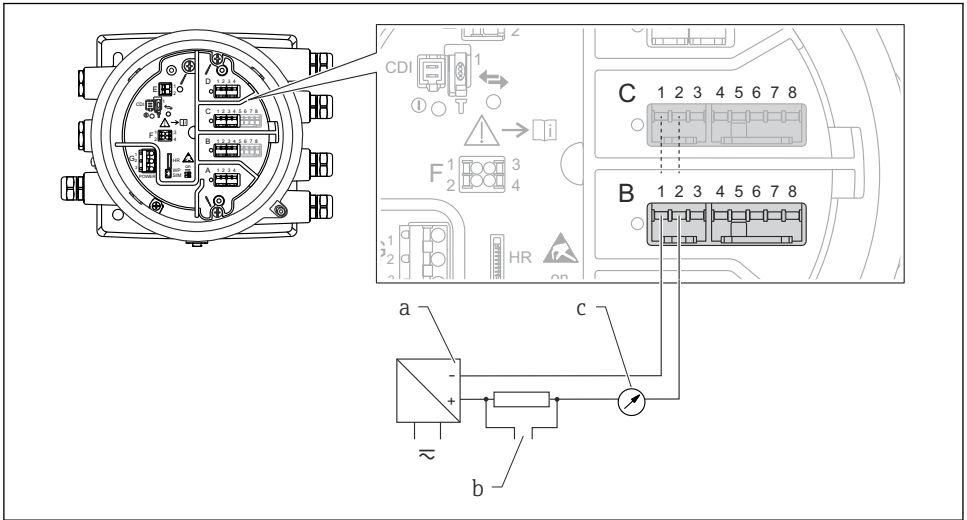
2) Ovdje, „X” označava jedan od utora A”, „B”, „C” ili „D”.

### 6.1.6 Priključivanje "Analogni I/O" modula za pasivnu uporabu



- U pasivnoj uporabi napajanje za komunikacijsku liniju mora biti opskrbljeno vanjskim izvorom.
- Ožičenje mora biti u skladu s namjeravanim načinom rada analognog I/O modula; pogledajte crteže u nastavku.

"Operating mode" = "4..20mA output" ili "HART slave +4..20mA output"

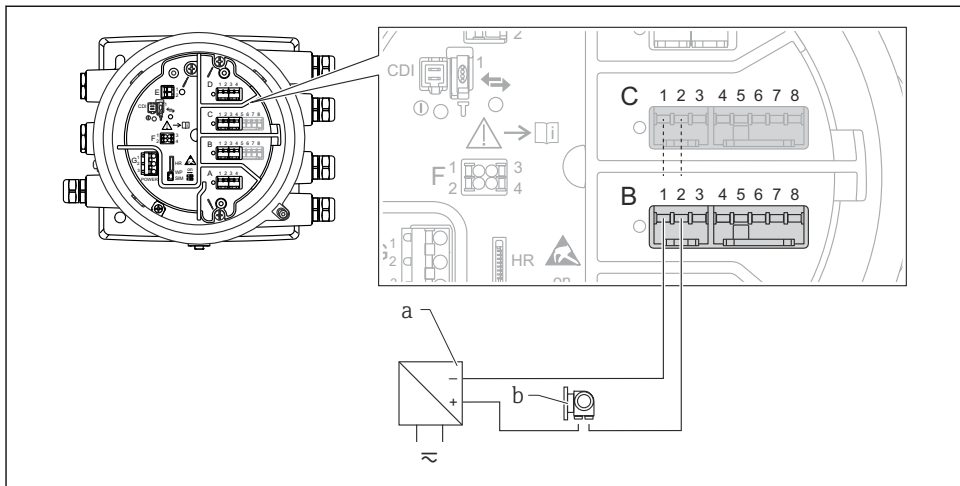


A0027931

12 Pasivno korištenje modula Analognog I/O u izlaznom modu

- a Opskrba naponom
- b Izlaz signala HART
- c Evaluacija analognog signala

## "Operating mode" = "4..20mA input" ili "HART master+4..20mA input"



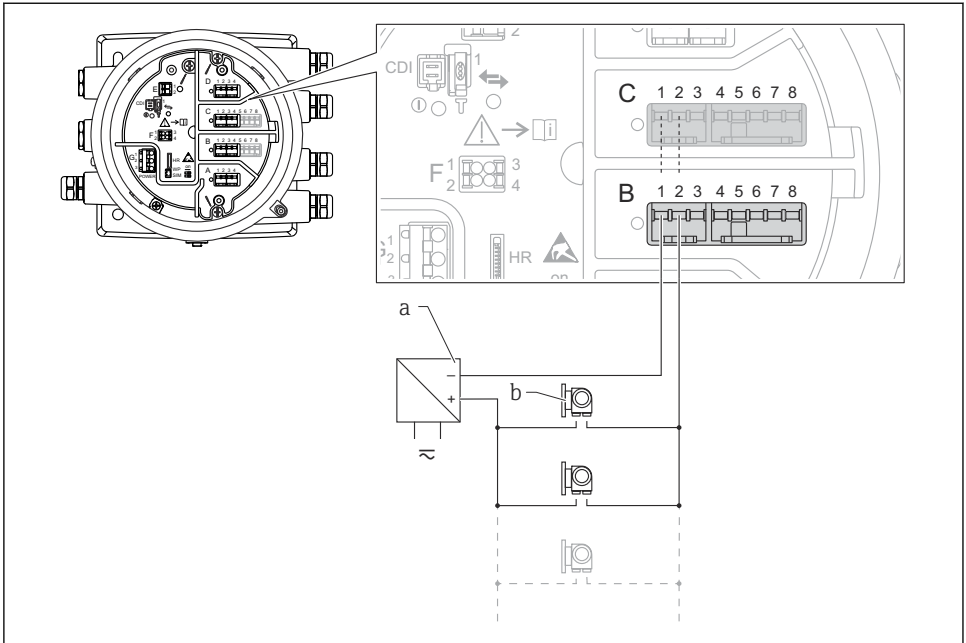
A0027933

### 13 Pasivno korištenje modula Analognog I/O u ulaznom modu

a Opskrba naponom

b Vanjski uređaj s izlaznim signalom 4 ... 20 mA i/ili HART signalom

## "Operating mode" = "HART master"



A0027934

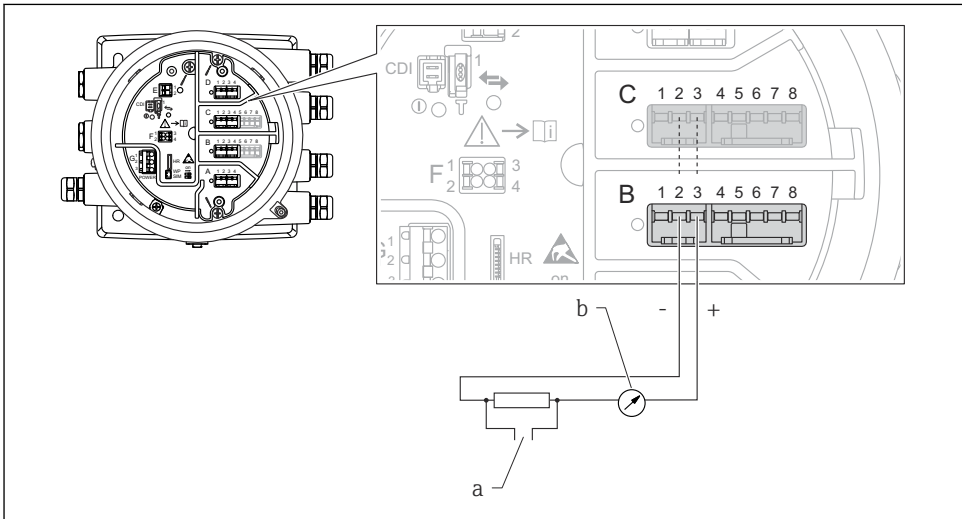
14 Pasivno korištenje analognog I/O modula u HART master načinu rada

- a Opskrba naponom
- b Do 6 vanjskih uređaja s izlazom HART signala

### 6.1.7 Priključivanje "Analogni I/O" modula za aktivnu uporabu

- i** U aktivnom korištenju napajanje za komunikacijsku liniju dobiva sam uređaj. Nema potrebe za vanjskim napajanjem.
- Ožičenje mora biti u skladu s namjeravanim načinom rada analognog I/O modula; pogledajte crteže u nastavku.
- i**
  - Maksimalna potrošnja struje spojenih HART uređaja: 24 mA (tj. 4 mA po uređaju ako je priključeno 6 uređaja).
  - Izlazni napon Ex-d modula: 17.0 V@4 mA do 10.5 V@22 mA
  - Izlazni napon Ex-ia modula: 18.5 V@4 mA do 12.5 V@22 mA

"Operating mode" = "4..20mA output" ili "HART slave +4..20mA output"

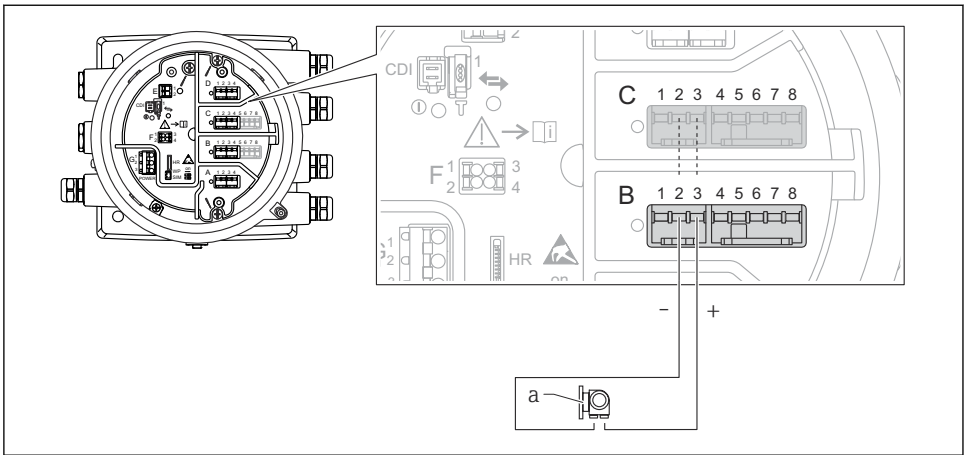


A0027932

**15** Aktivno korištenje modula Analognog I/O u izlaznom modu

- a* Izlaz signala HART
- b* Evaluacija analognog signala

## "Operating mode" = "4..20mA input" ili "HART master+4..20mA input"

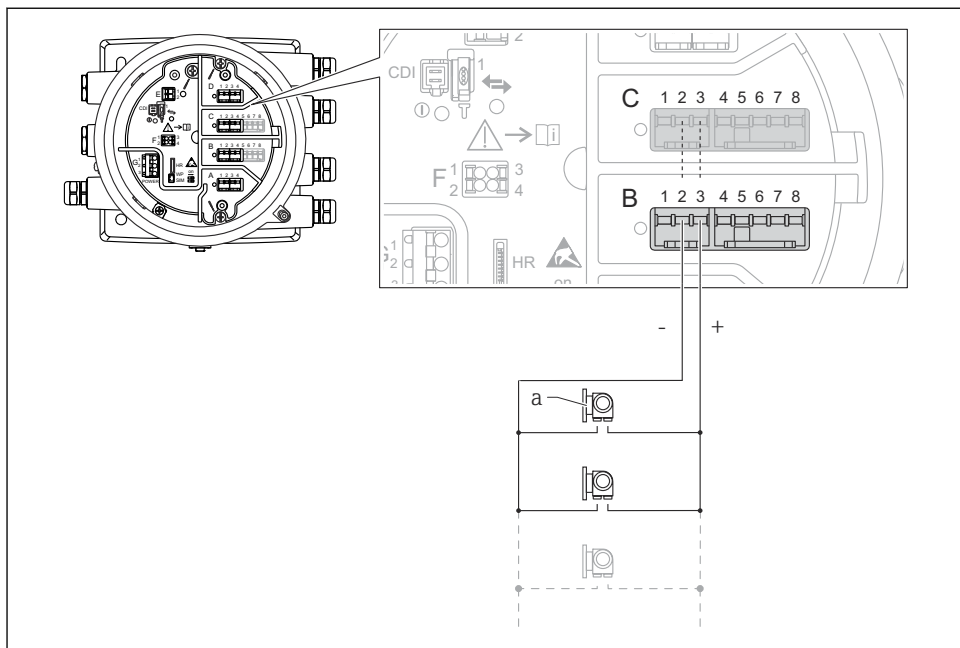


A0027935

16 Aktivno korištenje modula Analognog I/O u ulaznom modu

a Vanjski uređaj s izlaznim signalom 4 ... 20 mA i/ili HART signalom

## "Operating mode" = "HART master"



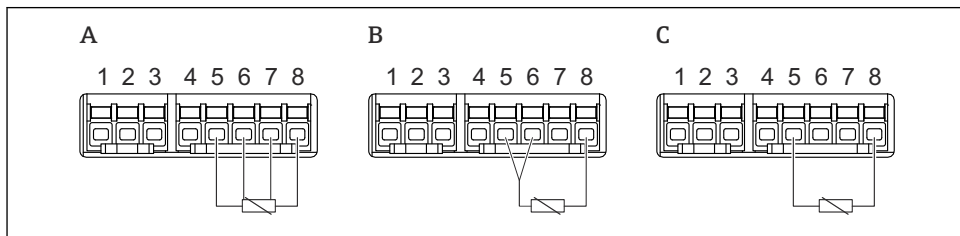
A0027936

▣ 17 Aktivno korištenje analognog I/O modula u HART master načinu rada

a Do 6 vanjskih uređaja s izlazom HART signala

**i** Maksimalna potrošnja struje za spojene HART uređaje je 24 mA (tj. 4 mA po uređaju ako je priključeno 6 uređaja).

## 6.1.8 Povezivanje RTD



A0026371

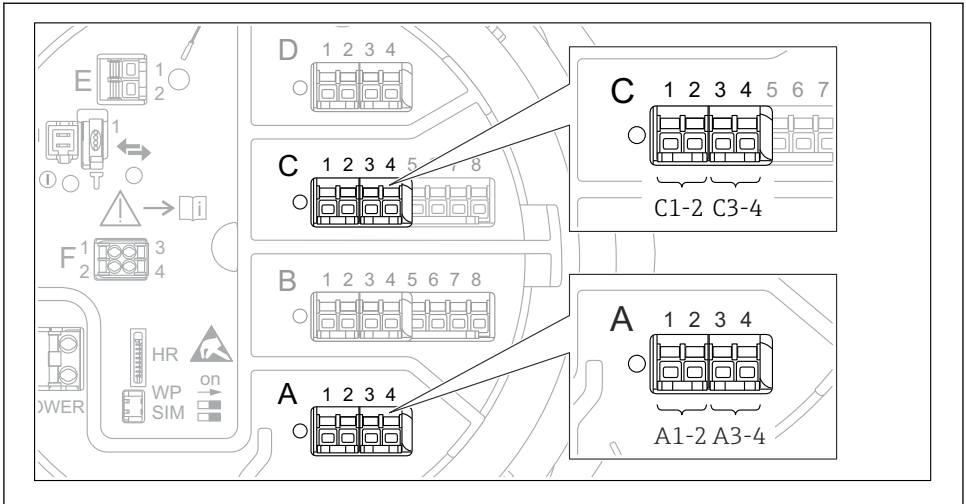
A 4-žično povezivanje RTD

B 3-žično povezivanje RTD

C 2-žično povezivanje RTD



### 6.1.9 Terminali modula "Digital I/O"



A0026424

18 Određivanje digitalnih ulaza ili izlaza (primjeri)

- Svaki digitalni IO modul nudi dva digitalna ulaza ili izlaze.
- U upravljačkom izborniku svaki ulaz ili izlaz određen je odgovarajućim utorom i dva terminala unutar ovog utora. **A1-2**, na primjer, označava terminale 1 i 2 utora **A**. Isto vrijedi i za utore **B**, **C** i **D** ako sadrže digitalni IO modul.
- Za svaki od ovih parova terminala može se odabrati jedan od sljedećih načina rada u upravljačkom izborniku:
  - Onemogućite
  - Pasivni izlaz
  - Pasivni ulaz
  - Aktivni ulaz

## 6.2 Zahtjevi povezivanja

### 6.2.1 Specifikacija kabela

#### Priključci

##### **Poprečni presjek žice 0.2 do 2.5 mm<sup>2</sup> (24 do 13 AWG)**

Koristite za terminale s funkcijom: Signal i napajanje

- Opuštni terminali (NMx8x-xx1...)
- Opuštni terminali (NMx8x-xx2...)

##### **Poprečni presjek žice maks. 2.5 mm<sup>2</sup> (13 AWG)**

Koristite za terminale s funkcijom: Terminal za uzemljenje u pretincu

##### **Poprečni presjek žice maks. 4 mm<sup>2</sup> (11 AWG)**

Koristite za terminale s funkcijom: Terminal za uzemljenje na kućištu

#### Linija napajanja

Za napajanje je dovoljan standardni kabel uređaja.

#### HART komunikacijska linija

- Dovoljan je standardni kabel uređaja ako se koristi samo analogni signal.
- Preporučujemo izolirani kabel ako se koristi HART protokol. Obratite pozornost na koncept uzemljenja pogona.

#### Modbus komunikacijska linija

- Pratite uvjete kabela iz TIA-485-A, Telecommunications Industry Association.
- Dodatni uvjeti: Koristite izolirani kabel.

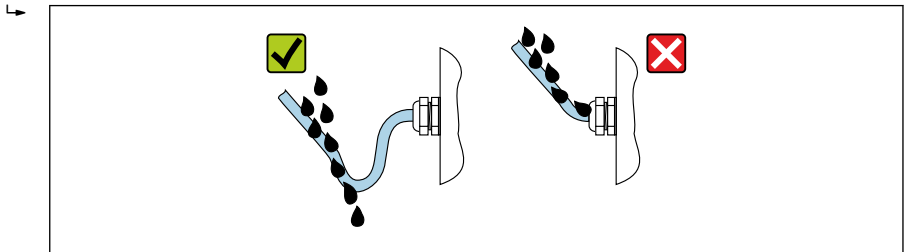
#### V1 komunikacijska linija

- Upletana parica sa 2 žice, provjereni ili neprovjereni kabel
- Otpornost na jednom kabelu:  $\leq 120 \Omega$
- Kapacitet između linija:  $\leq 0.3 \mu\text{F}$

### 6.3 Osiguravanje stupnja zaštite

Da biste osigurali određeni stupanj zaštite, slijedite ove korake nakon električne veze:

1. Provjerite jesu li brtve kućišta čiste i pravilno postavljene. Suhe, čiste ili zamijenite brtve ako je potrebno.
2. Zategnite sve vijke kućišta i vijčane pokrove.
3. Čvrsto zategnite vijčane spojeve kabela.
4. Kako bi se osiguralo da vlaga ne ulazi u ulaz kabela, usmjerite kabel tako da se zakvači prema dolje prije ulaska kabela ("klopka za vodu").



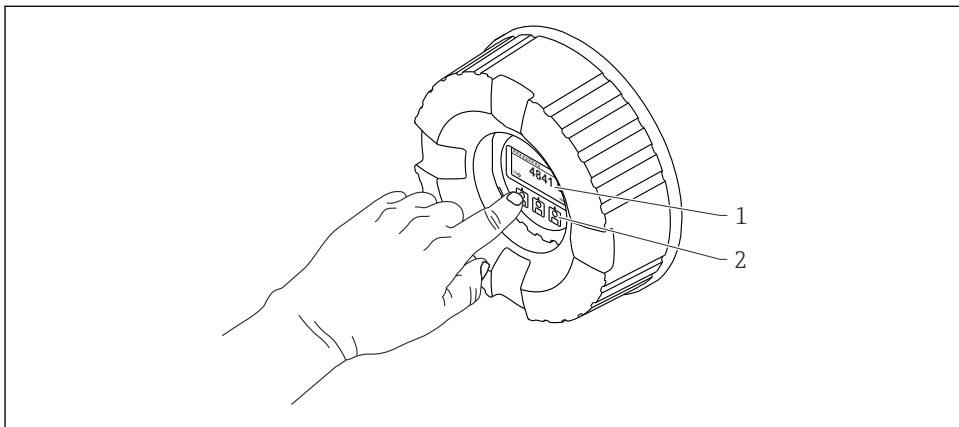
A0029278

5. Umetnite slijepe utikače prikladne za sigurnosno nazivno opterećenje uređaja (npr. Ex d/XP).

## 7 Puštanje u rad

### 7.1 Načini rada

#### 7.1.1 Rad putem lokalnog zaslona

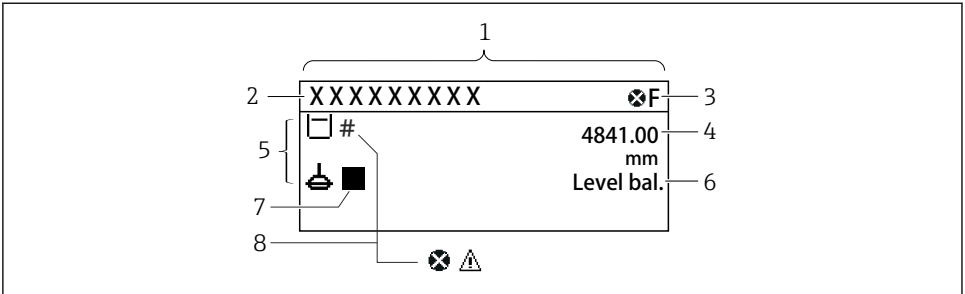


A0028345

#### 19 Elementi za prikaz i upravljanje

- 1 Zaslona od tekućeg kristala (LCD)
- 2 Optičke tipke; može se upravljati kroz staklo poklopca. Ako se koristi bez stakla poklopca, lagano postavite prst ispred optičkog senzora radi aktivacije. Nemojte jako pritiskati.

## Standardni prikaz (zaslon izmjerenih vrijednosti)



A0028702

### 20 Tipični izgled standardnog prikaza (zaslon izmjerenih vrijednosti)

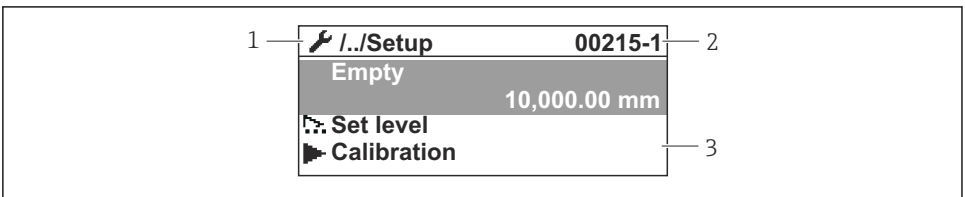
- 1 Modul zaslona
- 2 Oznaka uređaja
- 3 Područje statusa
- 4 Područje prikaza izmjerenih vrijednosti
- 5 Područje prikaza izmjerenih vrijednosti i statusnih simbola
- 6 Indikator statusa mjerača
- 7 Simbol statusa mjerača
- 8 Simbol stanja izmjerene vrijednosti

 Za značenje simbola zaslona pogledajte Upute za uporabu (BA) uređaja.

## Prikaz navigacije (operativni izbornik)

Da biste pristupili operativnom izborniku (prikaz navigacije), postupite na sljedeći način:

1. Dok ste u standardnom prikazu, pritisnite **E** najmanje dvije sekunde.  
↳ Pojavljuje se kontekstualni izbornik.
2. Odabir **Keylock off** iz kontekstnog izbornika i potvrdite pritiskom tipke **E**.
3. Ponovno pritisnite **E** za pristup operativnom izborniku.

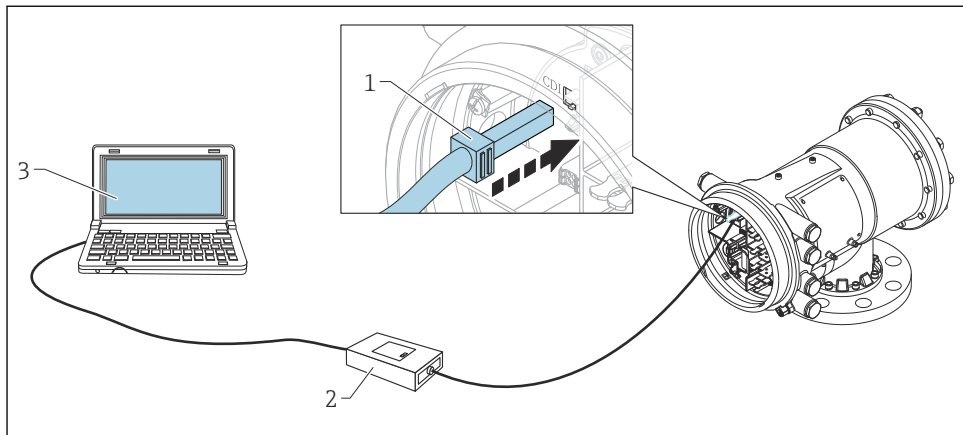


A0047115

### 21 Prikaz navigacije

- 1 Trenutni podizbornik ili čarobnjak
- 2 Kod brzog pristupa
- 3 Područje zaslona za navigaciju

## 7.1.2 Rad preko servisnog sučelja i FieldCare/DeviceCare

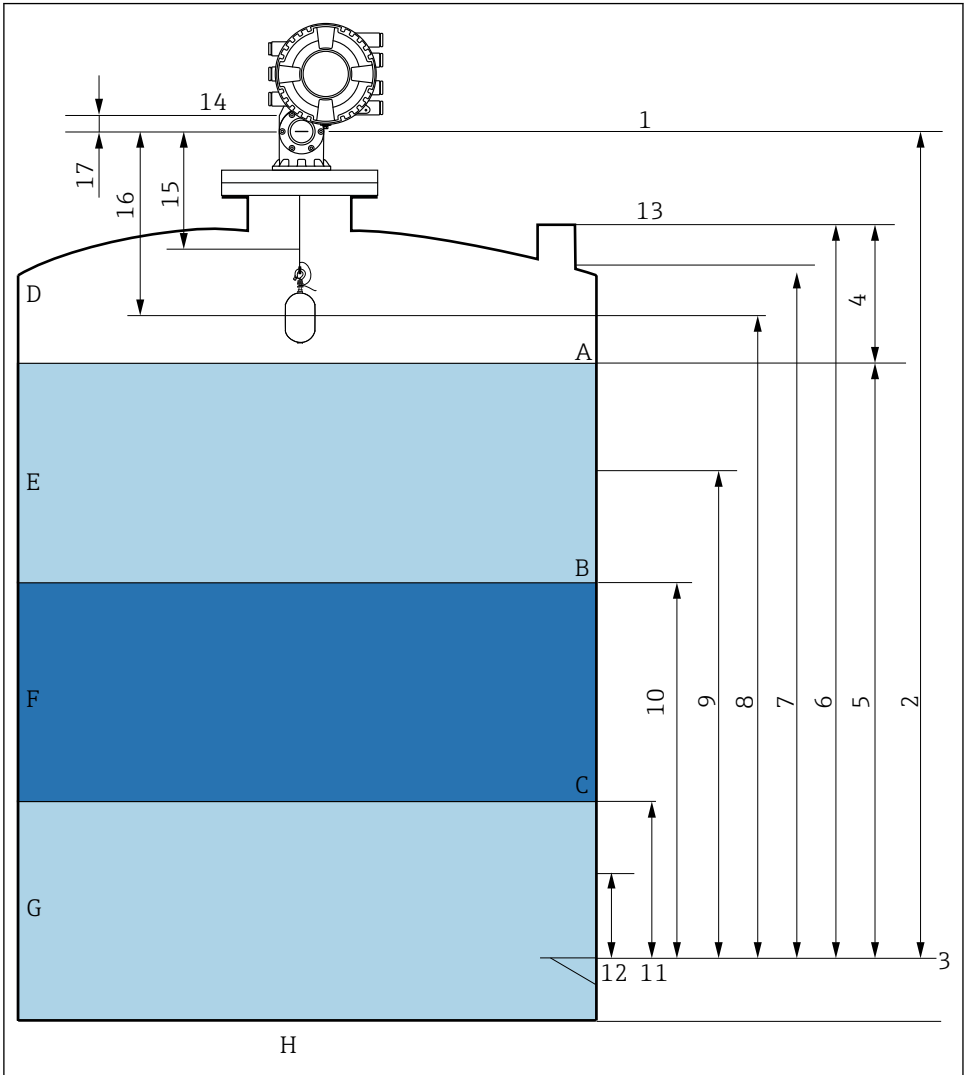


A0026993

### 22 Rad preko servisnog sučelja

- 1 Servisno sučelje (CDI = Endress+Hauser sučelje zajedničkih podataka)
- 2 Commubox FXA291
- 3 Računalo s operativnim alatom "FieldCare" i "CDI Communication FXA291" COM DTM

## 7.2 Pojmovi vezani uz mjerenje spremnika



A0026916

☐ 23 Pojmovi u vezi s instalacijom NMS8x (npr. NMS81)

- A Razina tekućine
- B Gornje sučelje
- C Donje sučelje
- D Plinska faza
- E Gornja faza
- F Srednja faza

- G *Donja faza*
- H *Dno spremnika*
- 1 *Referentna visina mjerača*
- 2 *Empty*
- 3 *Datum ploča*
- 4 *Tank ullage*
- 5 *Tank level*
- 6 *Tank reference height*
- 7 *High stop level*
- 8 *Displacer position*
- 9 *Standby level*
- 10 *Upper interface level*
- 11 *Lower interface level*
- 12 *Low stop level*
- 13 *Referenca o uranjanju*
- 14 *Mehaničko zaustavljanje*
- 15 *Slow hoist zone*
- 16 *Distance*
- 17 *Referentni položaj*

## 7.3 Početne postavke

Ovisno o specifikaciji NMS8x, neke od početnih postavki opisanih u nastavku možda neće biti potrebne.


### 7.3.1 Postavljanje jezika zaslona

#### Postavljanje jezika zaslona preko modula zaslona

1. Dok ste u standardnom prikazu (), pritisnite "E". Ako je potrebno, odaberite **Keylock off** iz kontekstnog izbornika i ponovno pritisnite "E".
  - ↳ Pojavljuje se Language.
2. Otvorite Language i odaberite jezik prikaza.

#### Postavljanje jezika zaslona preko radnog alata (npr. FieldCare)

1. Idite na: Setup → Advanced setup → Display → Language
2. Odaberite jezik zaslona.

 Ova postavka utječe samo na jezik na modulu zaslona. Za podešavanje jezika u radnom alatu koristite funkciju podešavanja jezika za FieldCare ili DeviceCare.

### 7.3.2 Postavka sata u stvarnom vremenu

#### Postavka sata u stvarnom vremenu putem modula zaslona

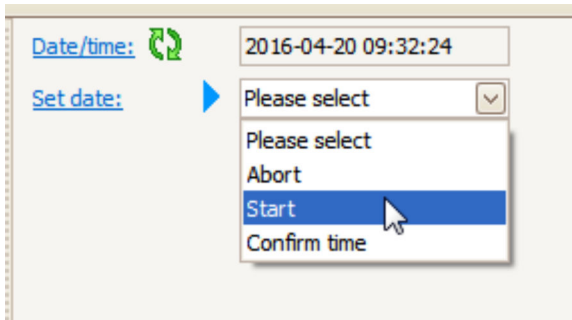
1. Idite na: Setup → Advanced setup → Date / time → Set date
2. Upotrijebite sljedeće parametre kako biste postavili sat u stvarnom vremenu na trenutni datum i vrijeme: **Year, Month, Day, Hour, Minutes**.



## Postavljanje sata u stvarnom vremenu pomoću radnog alata (npr. FieldCare)

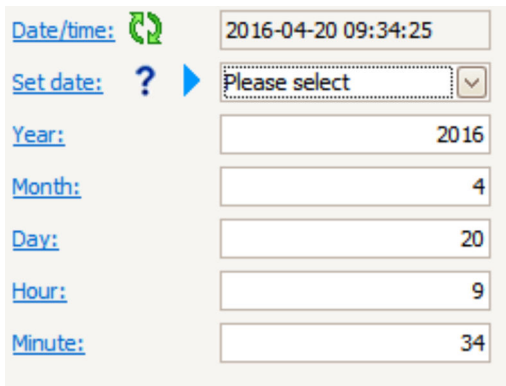
1. Idite na: Setup → Advanced setup → Date / time




2.



Idite na Set date i odaberite Start.


3.






<a href="#">Date/time:</a>		2016-04-20 09:34:25
<a href="#">Set date:</a>	 	Please select
<a href="#">Year:</a>		2016
<a href="#">Month:</a>		4
<a href="#">Day:</a>		20
<a href="#">Hour:</a>		9
<a href="#">Minute:</a>		34

Upotrijebite sljedeće parametre kako biste postavili datum i vrijeme: **Year, Month, Day, Hour, Minutes.**

4.

[Date/time:](#)  2016-04-20 09:35:49

[Set date:](#)   Please select 


[Year:](#) Please select

[Month:](#) Abort

[Day:](#) Start

[Hour:](#)

[Minute:](#)

[Confirm time](#) 

Idite na Set date i odaberite Confirm time.

↳ Sat u stvarnom vremenu postavljen je na trenutni datum i vrijeme.

## 7.4 Kalibracija

Nakon ugradnje ili zamjene NMS8x ili njegovih dijelova (senzorski modul, detektor, bubanj žice ili mjerna žica) potrebno je nekoliko provesti umjeravanja sljedećim redoslijedom.

1. Kalibracija senzora
2. Referentna kalibracija
3. Kalibracija bubnja

Svi koraci kalibracije možda neće biti potrebni, ovisno o tome je li uređaj instaliran, podešen ili zamijenjen (pogledajte donju tablicu).

Vrsta ugradnje / zamjene		Korak umjeravanja		
		1. Kalibracija senzora	2. Referentna kalibracija	3. Kalibracija bubnja
Sve u jednom		Nije potrebno	Nije potrebno	Nije potrebno
Razmjenjivač isporučen odvojeno		Potrebno	Potrebno	Potrebno
Instalacija razmjenjivača kroz kalibracijski prozor		Potrebno	Potrebno	Potrebno
Zamjena / održavanje	Žičani bubanj	Potrebno	Potrebno	Potrebno
	Zamjenjivač	Nije potrebno	Potrebno	Potrebno
	Modul senzora/ Jedinica detektora	Potrebno	Potrebno	Potrebno

### 7.4.1 Provjera razmjenjivača i bubnja žice

Prije instalacije NMS8x, provjerite jesu li svi sljedeći podaci o mjenjaču i bubnju žice na nazivnoj pločici podudarni s onima koji su programirani u uređaj.

#### Parametri koje treba potvrditi

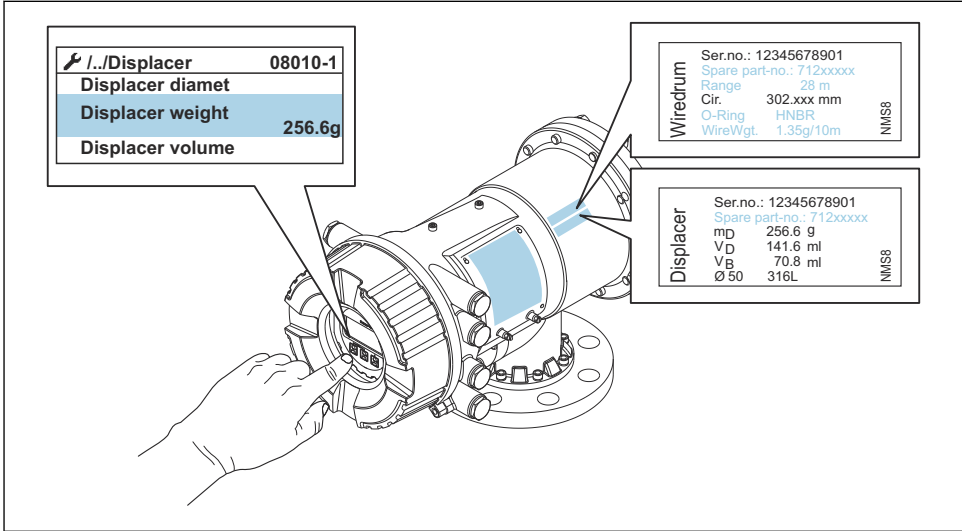
Parametri	Idite na:
Displacer diameter	Setup → Advanced setup → Sensor config → Displacer → Displacer diameter
Displacer weight	Setup → Advanced setup → Sensor config → Displacer → Displacer weight
Displacer volume	Setup → Advanced setup → Sensor config → Displacer → Displacer volume
Displacer balance volume	Setup → Advanced setup → Sensor config → Displacer → Displacer balance volume
Drum circumference	Setup → Advanced setup → Sensor config → Wiredrum
Wire weight	Expert → Sensor → Sensor config → Wiredrum → Wire weight

## Provjera podataka

### Postupak provjere podataka

1. Provjerite promjer, težinu, volumen i volumen balansa mjenjača za Displacer diameter, Displacer weight, Displacer volume, i Displacer balance volume.
2. Provjerite obujam bubnja i težinu žice za Drum circumference i Wire weight.

Time se dovršava postupak provjere podataka.



A0028697

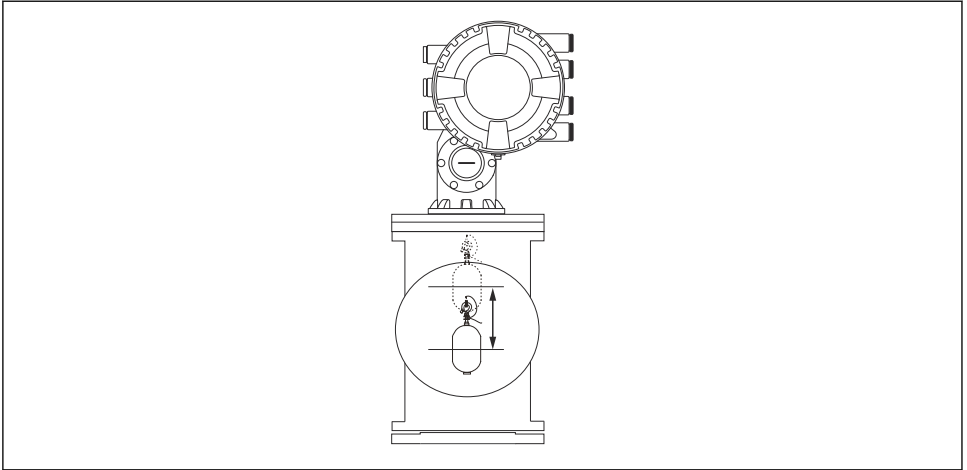
### 24 Provjera podataka

#### 7.4.2 Premjestite mjenjač

Premještanje mjenjača je neobavezno i može se koristiti za promjenu trenutnog položaja mjenjača kako bi lakše izvršili korake umjeravanja.

1. Provjerite je li uklonjen čep bubnja žice.
2. Idite na: Setup → Calibration → Move displacer → Move distance
3. Unesite relativnu pomičnu udaljenost za Move distance.
4. Odaberite Move down ili Move up
5. Odaberite **Yes**.

Time se dovršava postupak premještanja mjenjača.



A0029119

25 Premjestite mjenjač

### 7.4.3 Kalibracija senzora

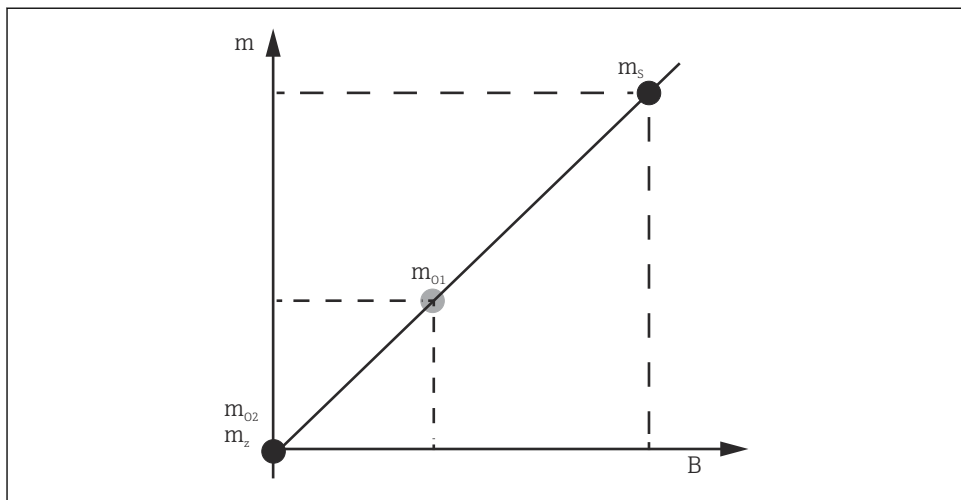
Kalibracija senzora podešava mjerenje težine jedinice detektora. Umjeravanje se sastoji od tri koraka kako slijedi.

- ADC nulta kalibracija
- ADC kalibracija pomicanja
- ADC kalibracija raspona

Za kalibraciju tega za pomicanje ADC, može se koristiti 0 g ili teg za pomicanje (0 do 100 g).



Uporaba tega za pomicanje koja nije 0 g preporučljiva je za mjerenje gustoće.



A0029472

26 Koncept kalibracije senzora

$m$  Teg mjenjača

$B$  Binarna vrijednost AD-konvertera









$m_s$  Težina raspona

$m_{o1}$  Teg za pomicanje u slučaju 0 do 100 g (preporučuje se 50 g)

$m_{o2}$  Teg za pomicanje u slučaju 0 g

$m_z$  Nulta težina

## Postupak umjeravanja

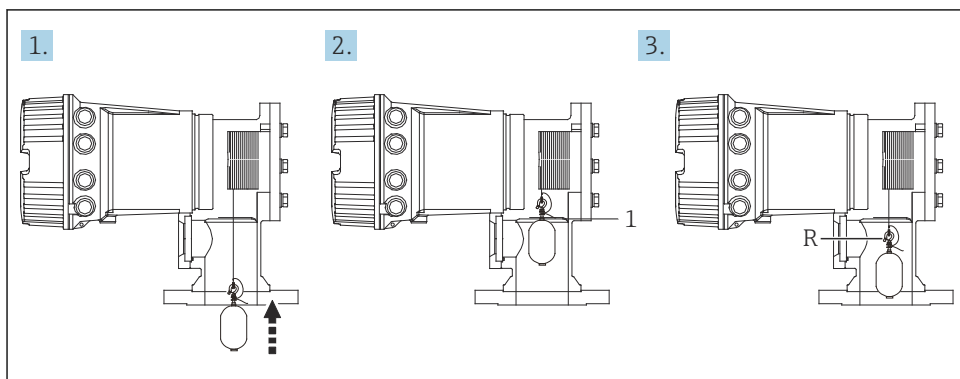
Korak	Korištenje mjeraca	Korištenje tega za pomicanje	Opis
1.	 <p>A0028000</p>	 <p>A0028000</p>	<ul style="list-style-type: none"> <li>Idite na: Setup → Calibration → Sensor calibration → Sensor calibration</li> <li>Unesite težinu pomicanja za Offset weight korištenu u koraku 3 (0.0 g u slučaju korištenja samo mjenjača).</li> <li>Unesite vrijednost za Span weight korištenu u koraku 4 (težina mjenjača označena na natpisnoj pločici).</li> </ul>
2.	 <p>A0027999</p>	 <p>A0028001</p>	<ul style="list-style-type: none"> <li>Zadržite ili uklonite mjenjač.</li> <li>Odaberite <input checked="" type="checkbox"/> za sljedeći parametar.</li> <li>Measuring zero weight je prikazano na zaslonu.</li> <li>Pričekajte dok Zero calibration ne prikaže Finished a stanje kalibracije prikazuje stanje mirovanja.</li> </ul> <p><b>i</b> Kada se mjenjač podesi, nemojte ga pustiti sve dok taj korak nije završen.</p>
3.	 <p>A0027999</p>	 <p>A0028002</p>	<ul style="list-style-type: none"> <li>Potvrdite da Offset calibration prikazuje Place offset weight.</li> <li>Držite mjenjač ili pričvrstite teg za pomicanje.</li> <li>Odaberite <input checked="" type="checkbox"/> za sljedeći parametar.</li> <li>Measuring offset weight je prikazano na zaslonu.</li> <li>Pričekajte dok Offset calibration ne prikaže Finished a stanje kalibracije prikazuje stanje mirovanja.</li> </ul> <p><b>i</b> Kada se mjenjač podesi, nemojte ga pustiti sve dok taj korak nije završen.</p>
4.	 <p>A0028000</p>	 <p>A0028000</p>	<ul style="list-style-type: none"> <li>Oslobodite mjenjač ili ga pričvrstite na mjerni prsten ako je u prethodnom koraku upotrijebljen teg za pomicanje.</li> <li>Odaberite <input checked="" type="checkbox"/> za sljedeći parametar.</li> <li>Measuring span weight je prikazano na zaslonu.</li> <li>Potvrdite da Span calibration prikazuje Finished a stanje kalibracije prikazuje stanje mirovanja.</li> <li>Odaberite Next.</li> <li>Potvrdite da Sensor calibration prikazuje Finished a stanje kalibracije prikazuje stanje mirovanja.</li> </ul> <p>Time se završava postupak kalibracije senzora.</p> <p><b>i</b> Nemojte ljuljati mjenjač i držite ga u stabilnom položaju što je više moguće.</p>

### 7.4.4 Referentna kalibracija

Referentno umjeravanje definira položaj nulte udaljenosti mjenjača od mehaničkog zaustavljanja.

1. Idite na: Setup → Calibration → Reference calibration → Reference calibration
2. Odaberite Start
3. Provjerite referentni položaj (npr. 70 mm (2.76 in)).
  - ↳ Referentni položaj je unaprijed postavljen prije isporuke.
4. Provjerite je li mjenjač ispravno pričvršćen na mjernu žicu.
5. Referentna kalibracija počinje automatski.

Time se dovršava referentna kalibracija.



A0029121

27 Sekvenca referentne kalibracije

- 1 Mehaničko zaustavljanje  
R Referentni položaj

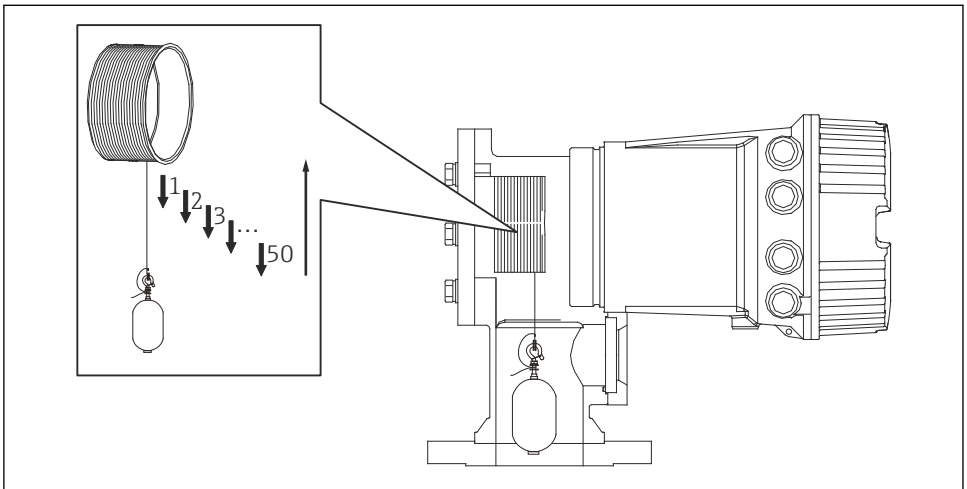


### 7.4.5 Kalibracija bubnja

1. Idite na: Setup → Calibration → Drum calibration → Drum calibration
2. Osigurajte udaljenost od 500 mm (19.69 in) ili više od dna mjerača do razine tekućine.
3. Potvrdite da je težina mjenjača ispravna za Set high weight.
4. Odaberite Start.
  - ↳ Kalibracija bubnja počinje automatski.
  - Umjeravanje bubnja bilježi pedeset točaka koje će trajati oko jedanaest minuta.
5. Odaberite No kao i obično za Make low table.
  - ↳ Da biste napravili nisku tablicu za posebne aplikacije, odaberite **Yes** i koristite težinu 50 g.

Time se završava postupak kalibracije bubnja.

- i** Da biste poništili kalibraciju, istodobno pritisnite  $\square + \oplus$ . Ako se kalibracija bubnja poništi tijekom izrade nove tablice, stara tablica ostaje na snazi. Ako izrada nove tablice ne uspije zbog opstrukcije, NMS8x neće prihvatiti novu tablicu i prikazati poruku o pogrešci.



A0029122

**28** Izrada tablice bubnja

### 7.4.6 Provjera puštanja u pogon

Ovaj postupak potvrđuje da su svi koraci umjeravanja dovršeni na odgovarajući način.

Provjera puštanja u pogon započinje u položaju u kojem je provedena prethodno umjeravanje bubnja. Provedite umjeravanje bubnja ako je promijenjen referentni položaj.

Kad se umjerevanje bubnja preskače, prije puštanja u rad nužno je osigurati da ne postoje prepreke ili ometajući predmeti.

Provjera puštanja u rad ima ukupno jedanaest koraka.

Stavke provjere za provjeru puštanja u rad treba provesti sljedećim redoslijedom.

- Težina potiskivača u prvoj točki unutar je praga (unutar navedene vrijednosti: 5 g (0.01 lb)).
- Kad je kreirana prethodna tablica bubnja, odabrano je deset od pedeset bodova i uspoređeno s rezultatom trenutačne tablice težine te će biti potvrđena detektirana težina.
- Potvrdite da je težina potiskivača unutar praga (unutar navedene vrijednosti: 5 g (0.01 lb)) u svakoj točki.

Ako težina potiskivača premaši prag u deset koraka, zaustavlja se provjera puštanja u pogon i status mjerača mijenja se u Stop.

Za nastavak mjerenja razine izvršite naredbu mjerača.

Sljedeće tri stavke potvrđuju se u zadnjem koraku.

- Razlika susjedne dvije točke jest unutar praga (unutar navedene vrijednosti: 2 g (0.004 lb)).
- Vrijednost kompenzacije od vrha do vrha u tablici bubnja jest unutar 20 g (0.04 lb).
- Maksimalna vrijednost kompenzacije u tablici bubnja jest unutar 40 g (0.09 lb).

Prenapetost nije potvrđena tijekom izvođenja provjere pri puštanju u rad.

Prije umjeravanja bubnja, uvjerite se da ništa ne ometa mjesto na kojem je izvršena prethodno umjeravanje bubnja.

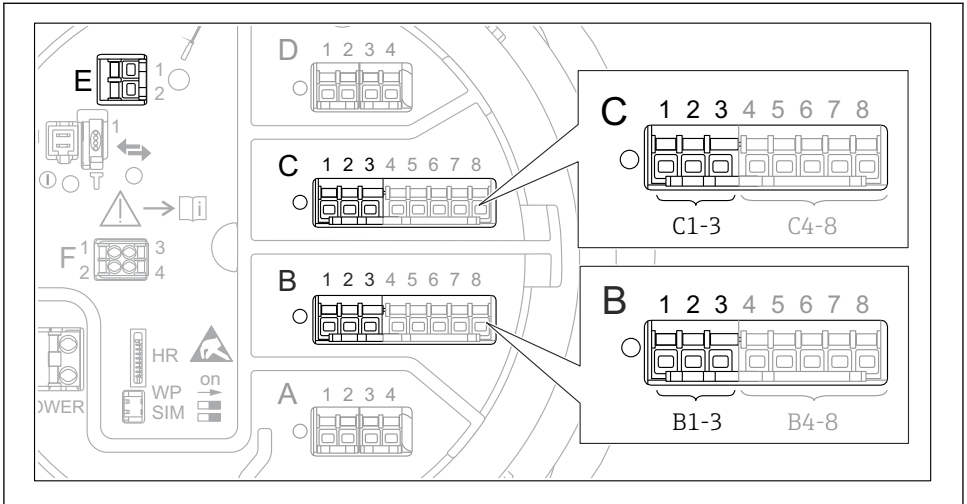
1. Idite na: Diagnostics → Device check → Commissioning check → Commissioning check
2. Odaberite Start.
  - ↳ Executing prikazan je na tablici za provjeru bubnja.
3. Odaberite Start.
4. Potvrdite da Commissioning check prikazuje Finished.
5. Potvrdite da je Result drum check prošlo.

Time se dovršava postupak provjere puštanja u pogon.

## 7.5 Konfiguracija ulaza

### 7.5.1 Konfiguracija HART ulaza

#### Priključivanje i adresiranje HART ulaza



A0032955

#### 29 Mogući terminali za HART petlje

- B Analogni I/O modul u utoru B (dostupnost ovisna o verziji uređaja)
- C Analogni I/O modul u utoru C (dostupnost ovisna o verziji uređaja)
- E HART Ex je izlaz (dostupan u svim verzijama uređaja)



HART uređaji moraju se konfigurirati i mora im se dati jedinstvena HART adresa putem njihova vlastitog korisničkog sučelja prije povezivanja na Proservo NMS8x<sup>3)</sup>.

Podizbornik: Setup → Advanced setup → Input/output → Analog I/O	
Parametar	Značenje / akcija
Operating mode	Odaberite: <ul style="list-style-type: none"> <li>▪ <b>HART master+4..20mA input</b> ako je na ovu petlju spojen samo jedan HART uređaj. U tom slučaju se osim HART signala može koristiti i 4-20 mA signal.</li> <li>▪ <b>HART master</b> ako je na ovu petlju spojeno do 6 HART uređaja.</li> </ul>

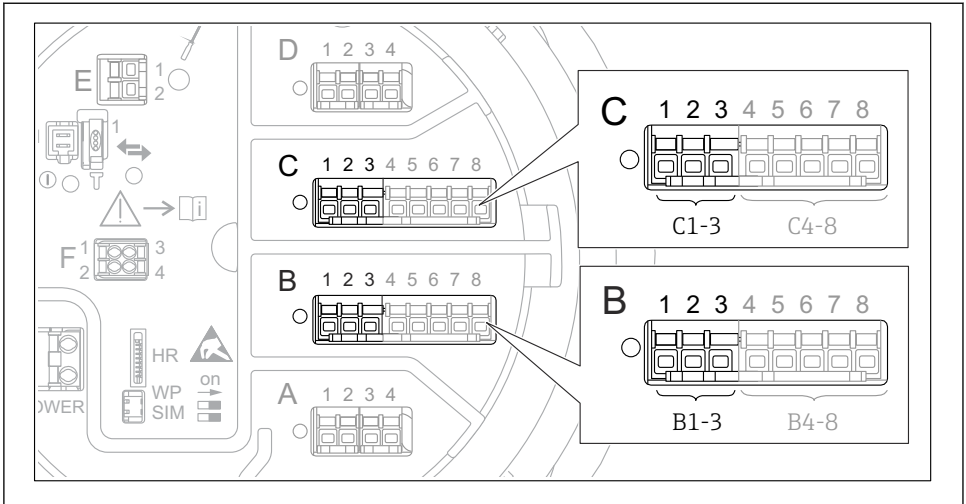
3) Trenutačni softver ne podržava HART uređaje s adresom 0 (nula).

Podizbornik: Setup → Advanced setup → Input/output → HART devices → HART Device(s) <sup>1) 2)</sup>	
Parametar	Značenje / akcija
Output pressure	<ul style="list-style-type: none"> <li>▪ Ako uređaj mjeri tlak: Odaberite koja od varijabli HART (PV, SV, TV ili QV) sadrži tlak.</li> <li>▪ U protivnom: zadržite tvorničke postavke: <b>No value</b></li> </ul>
Output density	<ul style="list-style-type: none"> <li>▪ Ako uređaj mjeri gustoću: Odaberite koja od varijabli HART (PV, SV, TV ili QV) sadrži gustoću.</li> <li>▪ U protivnom: zadržite tvorničke postavke: <b>No value</b></li> </ul>
Output temperature	<ul style="list-style-type: none"> <li>▪ Ako uređaj mjeri temperaturu: Odaberite koja od varijabli HART (PV, SV, TV ili QV) sadrži temperaturu.</li> <li>▪ U protivnom: zadržite tvorničke postavke: <b>No value</b></li> </ul>
Output vapor temperature	<ul style="list-style-type: none"> <li>▪ Ako uređaj mjeri temperaturu pare: Odaberite koja od varijabli HART (PV, SV, TV ili QV) sadrži temperaturu pare.</li> <li>▪ U protivnom: zadržite tvorničke postavke: <b>No value</b></li> </ul>
Output level	<ul style="list-style-type: none"> <li>▪ Ako uređaj mjeri razinu: Odaberite koja od varijabli HART (PV, SV, TV ili QV) sadrži razinu.</li> <li>▪ U protivnom: zadržite tvorničke postavke: <b>No value</b></li> </ul>

1) Postoji "HART Device(s)" za svaki povezani HART uređaj.

2) Ova se postavka može preskočiti za spojeni Prothermo NMT5xx i NMT8x ili Micropilot FMR5xx jer je za te uređaje vrsta izmjerene vrijednosti automatski prepoznata.

## 7.5.2 Konfiguracija 4-20 mA ulaza

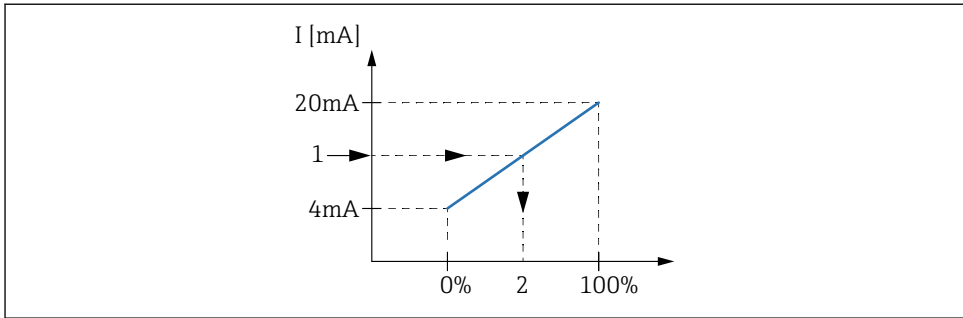


A0032464

- 30 *Moguće lokacije Analog I/O modula, koje se mogu koristiti kao 4-20 mA ulaz. Kôd narudžbe uređaja određuje koji je od ovih modula zapravo prisutan.*

Podizbornik: Setup → Advanced setup → Input/output → Analog I/O <sup>1)</sup>	
Parametar	Značenje / akcija
Operating mode	Odaberite <b>4..20mA input</b> ili <b>HART master+4..20mA input</b>
Process variable	Odaberite koju procesnu varijablu prenosi povezani uređaj.
Analog input 0% value	Odredite koja vrijednost procesne varijable odgovara ulaznoj struji od 4 mA.
Analog input 100% value	Odredite koja vrijednost procesne varijable odgovara ulaznoj struji od 20 mA.
Process value	Provjerite odgovara li navedena vrijednost stvarnu vrijednost procesne varijable.

1) Postoji "Analog I/O" za svaki analogni I/O modul uređaja.

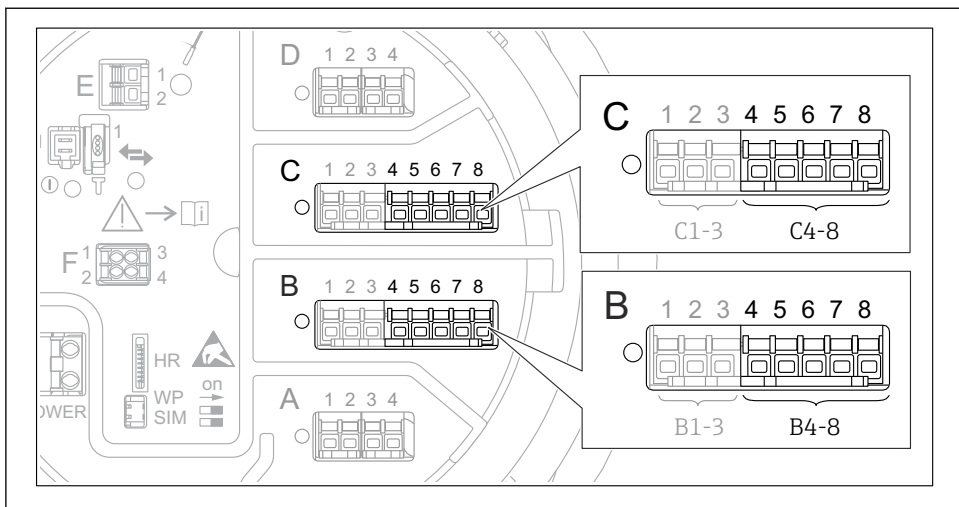


A0029264

31 Skaliranje ulaznog signala 4-20mA na procesnu varijablu

- 1 Input value in mA
- 2 Process value

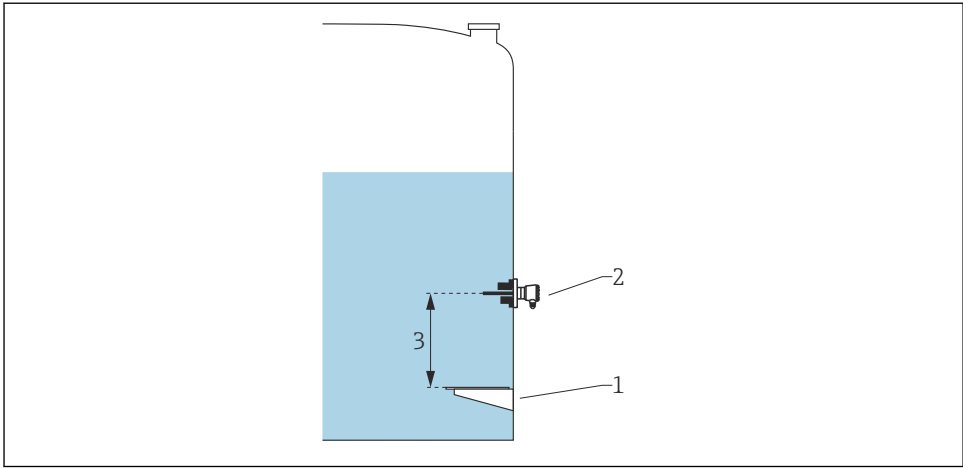
### 7.5.3 Konfiguracija povezanog RTD-a



A0032465

- 32 *Moguće lokacije Analog I/O modula, na koje se može povezati RTD. Kôd narudžbe uređaja određuje koji je od ovih modula zapravo prisutan.*

Podizbornik: Setup → Advanced setup → Input/output → Analog IP	
Parametar	Značenje / akcija
RTD type	Navedite vrstu priključenog RTD-a.
RTD connection type	Navedite vrstu priključka RTD (2-, 3- ili 4-žice).
Input value	Provjerite da li navedena vrijednost odgovara stvarnoj temperaturi.
Minimum probe temperature	Navedite minimalnu dopuštenu temperaturu priključenog RTD-a.
Maximum probe temperature	Navedite maksimalnu dopuštenu temperaturu priključenog RTD-a.
Probe position	Unesite položaj ugradnje RTD (mjereno sa pločice s podacima).

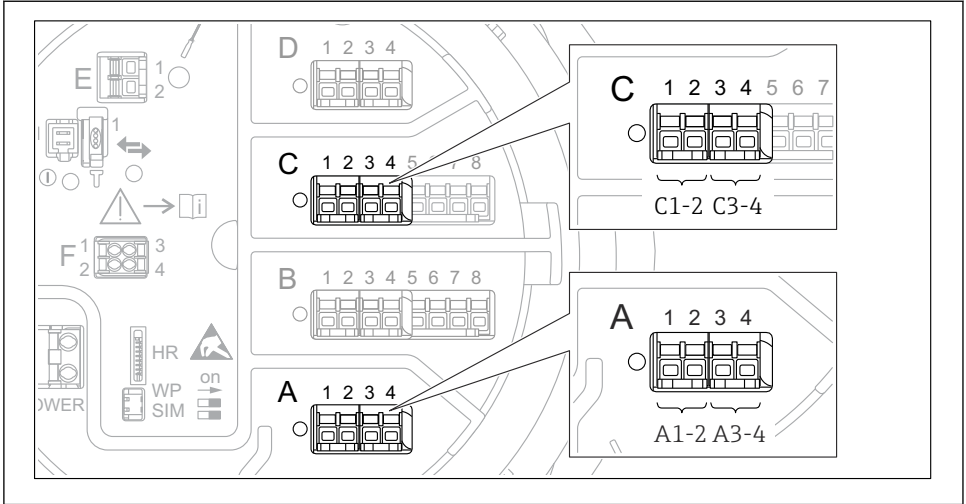


A0029269

- 1 Datum ploča
- 2 RTD
- 3 Probe position



## 7.5.4 Konfiguracija digitalnih ulaza

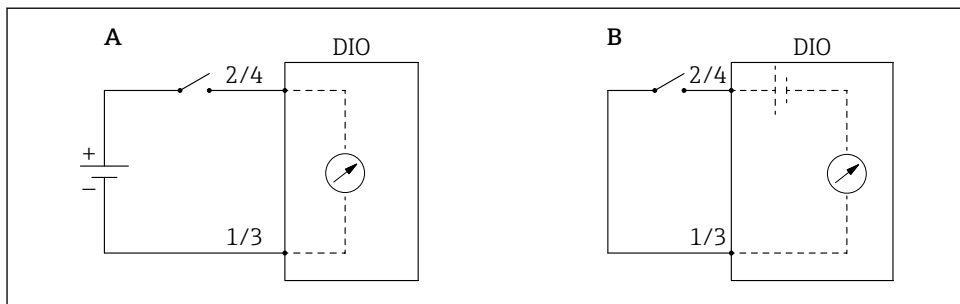


A0026424

- 33 *Moguće lokacije digitalnih I/O modula (primjeri); kodom narudžbe definira se broj i mjesto digitalnih ulaznih modula.*

Postoji **Digital Xx-x** za svaki digitalni I/O modul uređaja. "X" označava utor u odjeljku terminala, "x-x" terminale unutar ovog utora. Najvažniji parametri ovog podizbornika jesu **Operating mode** i **Contact type**.

Podizbornik: Setup → Advanced setup → Input/output → Digital Xx-x	
Parametar	Značenje / akcija
<b>Operating mode</b>	<p>Odaberite način rada (pogledajte dijagram u nastavku).</p> <ul style="list-style-type: none"> <li>▪ <b>Input passive</b> Modul DIO mjeri napon dobiven vanjskim izvorom. Ovisno o statusu vanjske sklopke, ovaj napon je 0 (prekidač otvoren) ili prelazi određeni granični napon (prekidač je zatvoren). Ta dva stanja predstavljaju digitalni signal.</li> <li>▪ <b>Input active</b> Modul DIO pruža napon i koristi ga za otkrivanje da li je vanjski prekidač otvoren ili zatvoren.</li> </ul>
<b>Contact type</b>	<p>Određuje kako se stanje vanjske sklopke prenosi na unutarnje stanje modula DIO (pogledajte donju tablicu). Unutarnje stanje digitalnog ulaza može se zatim prenijeti na digitalni izlaz ili se može koristiti za upravljanje mjerenjem.</p>



A0029262

A "Operating mode" = "Input passive"

B "Operating mode" = "Input active"

Stanje vanjske sklopke	Unutarnje stanje modula DIO	
	Contact type = Normally open	Contact type = Normally closed
Otvoren	Inactive	Active
Zatvoren	Active	Inactive
<b>Ponašanje u posebnim situacijama:</b>		
Tijekom pokretanja	Unknown	Unknown
Pogreška u mjerenju	Error	Error

## 7.6 Povezivanje izmjerenih vrijednosti s varijablama spremnika

Mjerene vrijednosti moraju biti povezane s varijablama spremnika prije nego što se mogu koristiti u aplikaciji mjerača spremnika.



Ovisno o primjeni, svi ti parametri neće biti relevantni u danoj situaciji.

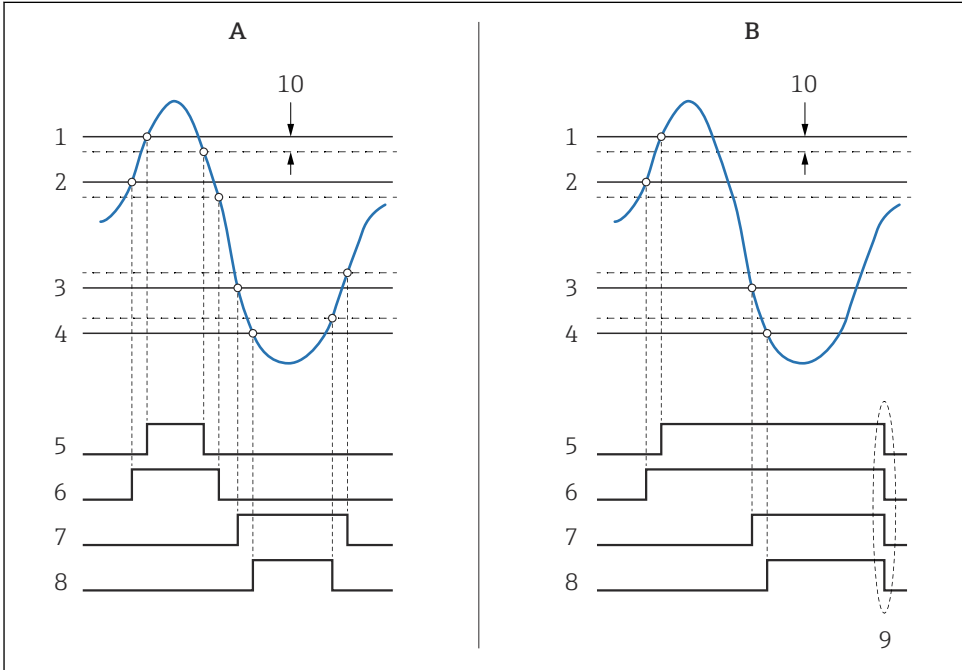
Podizbornik: Setup → Advanced setup → Application → Tank configuration → Level	
Parametar	Određuje izvor sljedeće varijable spremnika
Level source	Razina proizvoda
Water level source	Donja razina vode

Podizbornik: Setup → Advanced setup → Application → Tank configuration → Temperature	
Parametar	Određuje izvor sljedeće varijable spremnika
Liquid temp source	Prosječna ili točka temperature proizvoda
Air temperature source	Temperatura zraka oko spremnika
Vapor temp source	Temperatura pare iznad proizvoda

Podizbornik: Setup → Advanced setup → Application → Tank configuration → Pressure	
Parametar	Određuje izvor sljedeće varijable spremnika
P1 (bottom) source	Donji tlak (P1)
P3 (top) source	Gornji tlak (P3)

## 7.7 Konfiguracija alarma (evaluacija granice)

Granična evaluacija može se konfigurirati za do 4 spremnika. Granična evaluacija emitira alarm ako vrijednost prelazi gornju granicu ili padne ispod donje granice. Korisnik može odrediti granične vrijednosti.



A0029539

34 Načelo evaluacije granice

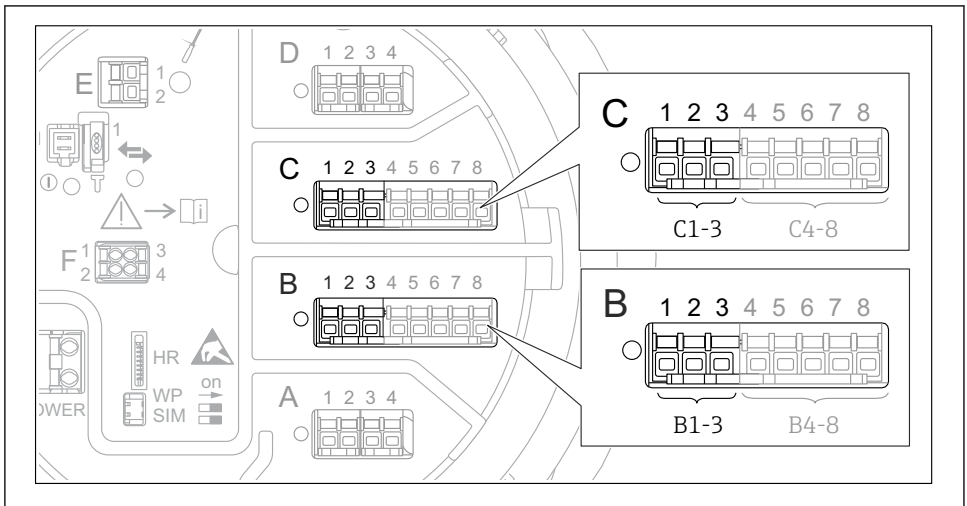
- A Alarm mode = On
- B Alarm mode = Latching
- 1 HH alarm value
- 2 H alarm value
- 3 L alarm value
- 4 LL alarm value
- 5 HH alarm
- 6 H alarm
- 7 L alarm
- 8 LL alarm
- 9 "Clear alarm" = "Yes" ili isključivanje/uključivanje napajanja
- 10 Hysteresis

Da biste konfigurirali alarm, dodijelite odgovarajuće vrijednosti sljedećim parametrima:

Podizbornik: Setup → Advanced setup → Application → Alarm → Alarm 1 do 4	
Parametar	Značenje / akcija
Alarm mode	<ul style="list-style-type: none"> <li>▪ <b>Off</b> Nema generiranih alarma.</li> <li>▪ <b>On</b> Alarm će nestati ako stanje alarma više nije prisutno (uzimajući u obzir histerezu).</li> <li>▪ <b>Latching</b> Svi alarmi ostaju aktivni sve dok korisnik ne odabere <b>Clear alarm = Yes</b>.</li> </ul>
Alarm value source	Odaberite procesnu varijablu koju treba provjeriti radi kršenja granice.
<ul style="list-style-type: none"> <li>▪ <b>HH alarm value</b></li> <li>▪ <b>H alarm value</b></li> <li>▪ <b>L alarm value</b></li> <li>▪ <b>LL alarm value</b></li> </ul>	Dodijelite odgovarajuće granične vrijednosti (pogledajte dijagram gore).

## 7.8 Konfiguracija izlaza signala

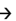
### 7.8.1 Analogni izlaz 4 do 20 mA izlaz



A0032464

- 35 *Moguće lokacije Analog I/O modula, koje se mogu koristiti kao 4 do 20 mA izlaz. Kôd narudžbe uređaja određuje koji je od ovih modula zapravo prisutan.*


Svaki Analog I/O modul uređaja može se konfigurirati kao 4 do 20 mA analogni izlaz. Da biste to učinili, dodijelite odgovarajuće vrijednosti sljedećim parametrima:

Setup → Advanced setup → Input/output → Analog I/O	
Parametar	Značenje / akcija
Operating mode	Odaberite <b>4..20mA output</b> ili <b>HART slave +4..20mA output</b> <sup>1)</sup> →  71.
Analog input source	Odaberite koja varijabla spremnika se prenosi putem analognog izlaza.
Analog input 0% value	Navedite koja vrijednost varijable spremnika odgovara izlaznoj struji od 4 mA.
Analog input 100% value	Navedite koja vrijednost varijable spremnika odgovara izlaznoj struji od 20 mA.

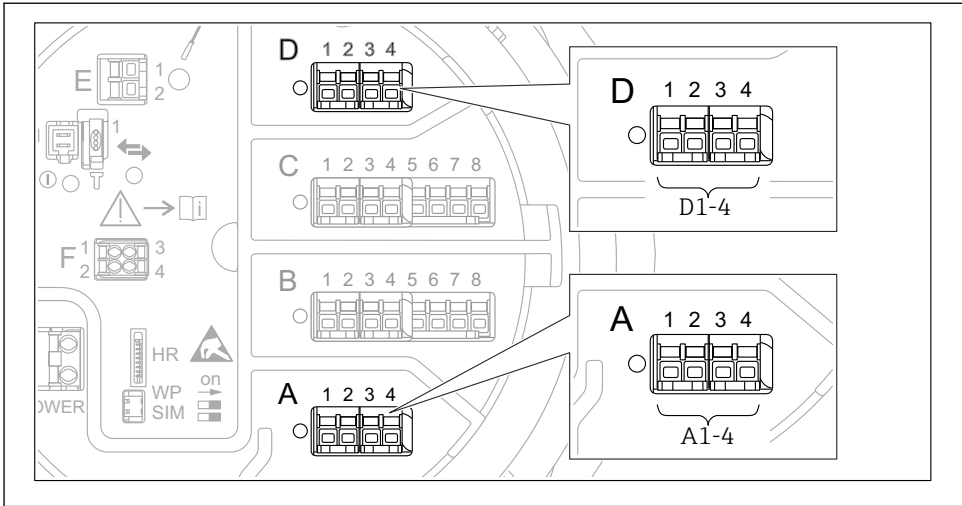
- 1) "HART slave +4..20mA output" znači da Analog I/O modul služi kao HART slave koji ciklički šalje do četiri HART varijable HART masteru. Za konfiguraciju HART izlaza:

## 7.8.2 HART izlaz

Ovaj odjeljak vrijedi samo za **Operating mode= HART slave +4..20mA output**.

Setup → Advanced setup → Communication → HART output → Configuration	
Parametar	Značenje / akcija
<b>System polling address</b>	Postavite HART komunikacijsku adresu uređaja.
<ul style="list-style-type: none"> <li>▪ Assign SV</li> <li>▪ Assign TV</li> <li>▪ Assign QV</li> </ul>	<p>Odaberite koje varijable spremnika treba prenijeti HART varijablama.</p> <p> Prema zadanim postavkama <b>PV</b> odašilje istu varijablu kao i analogni izlaz i ne treba ga dodijeliti.</p>

### 7.8.3 Modbus, V1 ili WM550 izlaz



A0031200

- 36 *Mogući položaji Modbus ili V1 modula (primjeri); ovisno o verziji uređaja, ovi moduli također mogu biti u utoru B ili C.*

Ovisno o kodu narudžbe, uređaj može imati jedan ili dva Modbus ili V1 komunikacijska sučelja. Oni su konfigurirani u sljedećim podizbornicima:

#### Modbus

Setup → Advanced setup → Communication → Modbus X1-4 → Configuration

#### V1

- Setup → Advanced setup → Communication → V1 X1-4 → Configuration
- Setup → Advanced setup → Communication → V1 X1-4 → V1 input selector

#### WM550

- Setup → Advanced setup → Communication → WM550 X1-4 → Configuration
- Setup → Advanced setup → Communication → WM550 X1-4 → WM550 input selector











71636574

[www.addresses.endress.com](http://www.addresses.endress.com)

---