

# Hurtigveiledning Proservo NMS81

## Tankmåling



Disse anvisningene er en hurtigveiledning; de er ikke en erstatning for bruksanvisningen som gjelder enheten.

Du finner detaljert informasjon om enheten i bruksanvisningen og annen dokumentasjon:

Tilgjengelig for alle enhetsversjoner via:

- Internett: [www.endress.com/deviceviewer](http://www.endress.com/deviceviewer)
- Smarttelefon/nettbrett: *Endress+Hauser Operations App*



A0023555

# Innholdsfortegnelse

<b>1</b>	<b>Om dette dokumentet</b>	<b>4</b>
1.1	Symboler	4
1.2	Dokumentasjon	6
<b>2</b>	<b>Grunnleggende sikkerhetsanvisning</b>	<b>7</b>
2.1	Krav til personellet	7
2.2	Tiltentkt bruk	7
2.3	Sikkerhet på arbeidsplassen	7
2.4	Driftssikkerhet	8
2.5	Produktsikkerhet	8
<b>3</b>	<b>Produktbeskrivelse</b>	<b>9</b>
3.1	Produktutforming	9
<b>4</b>	<b>Mottakskontroll og produktidentifisering</b>	<b>10</b>
4.1	Mottakskontroll	10
4.2	Produktidentifikasjon	10
4.3	Oppbevaring og transport	10
<b>5</b>	<b>Installasjon</b>	<b>12</b>
5.1	Krav	12
5.2	Montering av enheten	14
<b>6</b>	<b>Elektrisk tilkobling</b>	<b>27</b>
6.1	Klemmetilordning	27
6.2	Tilkoblingskrav	42
6.3	Sikring av kapslingsgraden	43
<b>7</b>	<b>Idriftsetting</b>	<b>44</b>
7.1	Betjeningsmetoder	44
7.2	Vilkår knyttet til tankmåling	47
7.3	Opprinnelige innstillinger	48
7.4	Kalibrering	51
7.5	Konfigurasjon av inngangene	59
7.6	Koble målte verdier til tankvariabler	67
7.7	Konfigurasjon av alarmene (grenseevaluering)	68
7.8	Konfigurasjon av signalutgangen	69

# 1 Om dette dokumentet

## 1.1 Symboler

### 1.1.1 Sikkerhetssymboler



Dette symbolet varslar deg om en farlig situasjon. Hvis denne situasjonen ikke unngås, vil den føre til alvorlig personskade eller døden.



Dette symbolet varslar deg om en farlig situasjon. Hvis denne situasjonen ikke unngås, kan den føre til alvorlig eller dødelig personskade.



Dette symbolet varslar deg om en farlig situasjon. Hvis denne situasjonen ikke unngås, kan den føre til mindre eller middels alvorlig personskade.



Dette symbolet inneholder informasjon om prosedyrer og andre fakta som ikke fører til personskade.

### 1.1.2 El-symboler



Vekselstrøm



Likestrøm og vekselstrøm



Likestrøm



Jordforbindelse

Et tilkoblingspunkt som, så vidt operatøren angår, er koblet til jord via et jordsystem.

#### ⊕ Beskyttelsesjord (PE)

Jordingsklemmer som må være koblet til jord før andre koblinger gjøres.

Jordingsklemmene er plassert på inn- og utsiden av enheten:

- Innvendig jordingsklemme: beskyttelsesjord er koblet til nettstrømmen.
- Utvendig jordingsklemme: enhet er koblet til anleggets jordingsystem.

### 1.1.3 Verktøysymboler



Phillips-skrutrekker



Flatskrutrekker



Torx-skrutrekker



Unbrakonøkkel

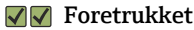


Fastnøkkel

#### 1.1.4 Symboler for ulike typer informasjon og grafikk



Prosedyrer, prosesser eller handlinger som er tillatt



Prosedyrer, prosesser eller handlinger som er foretrukket



Prosedyrer, prosesser eller handlinger som er forbudt



Angir at dette er tilleggsinformasjon



Henvisning til dokumentasjon



Illustrasjonshenvisning



Melding eller individuelt trinn som må observeres



Trinn i en fremgangsmåte



Resultat av et trinn



Visuell kontroll



Betjening via betjeningsverktøy



Skrivebeskyttet parameter

1, 2, 3, ...

Elementnumre

A, B, C, ...

Visning



Følg sikkerhetsanvisningene i den tilknyttede bruksanvisningen



Angir minimumsverdien for koblingskablenes varmefasthet

## 1.2 Dokumentasjon

Følgende dokumenttyper er tilgjengelige under Nedlastinger på Endress+Hauser-nettstedet ([www.endress.com/downloads](http://www.endress.com/downloads)):

 Gjør følgende for å få en oversikt over innholdet i den medfølgende tekniske dokumentasjonen:

- *Device Viewer* ([www.endress.com/deviceviewer](http://www.endress.com/deviceviewer)): Legg inn serienummeret fra typeskiltet
- *Endress+Hauser Operations App*: Legg inn serienummeret fra typeskiltet eller skann matrisekoden på typeskiltet.

### 1.2.1 Teknisk informasjon (TI)

#### Planleggingshjelp

Dokumentet inneholder alle tekniske data om enheten og gir en oversikt over tilbehør og andre produkter som kan bestilles til enheten.

### 1.2.2 Hurtigveiledning

#### Veiledning som tar deg raskt til første måleverdi

Hurtigveiledningen inneholder all vesentlig informasjon som omfatter alt fra mottakskontroll til første idriftsetting.

### 1.2.3 Bruksanvisning (BA)

Bruksanvisningen inneholder all informasjon som kreves under de ulike fasene i enhetens levetid: identifisering av produktet, mottakskontroll, oppbevaring, montering, tilkobling, betjening, idriftsetting, feilsøking, vedlikehold og avhending.

Det inneholder også en detaljert forklaring av hver enkelt parameter i betjeningsmenyen (med unntak av menyen **Expert**). Beskrivelsen er beregnet på de som bruker enheten gjennom hele dens levetid og utfører spesifikke konfigurasjoner.

### 1.2.4 Beskrivelse av enhetsparametere (GP)

Beskrivelsen av enhetsparametere gir en detaljert forklaring av hver enkelt parameter i betjeningsmenyen: menyen **Expert**. Den inneholder alle enhetsparametere og gir direkte tilgang til parameterne ved å angi en spesifikk kode. Beskrivelsen er beregnet på de som bruker enheten gjennom hele dens levetid og utfører spesifikke konfigurasjoner.

### 1.2.5 Sikkerhetsanvisninger (XA)

Følgende sikkerhetsanvisninger (XA) leveres med enheten, avhengig av godkjenning. De er en nødvendig del av bruksanvisningen.

 Typeskiltet angir sikkerhetsanvisningene (XA) som er relevante for enheten.

### 1.2.6 Installasjonsanvisning (EA)

Installasjonsanvisningen skal brukes til å skifte ut en defekt enhet med en fungerende enhet av samme type.

## 2 Grunnleggende sikkerhetsanvisning

### 2.1 Krav til personellet

Følgende krav stilles til personalet:

- ▶ Opplærte, kvalifiserte spesialister må ha en relevant kvalifikasjon for denne spesifikke funksjon og oppgave.
- ▶ Er autorisert av anleggets eier/operatør.
- ▶ Er kjent med føderale/nasjonale bestemmelser.
- ▶ Før du starter arbeidet, må du lese og forstå anvisningene i håndboken og tilleggsdokumentasjon, så vel som sertifikatene (avhengig av bruksområdet).
- ▶ Følg anvisninger og overhold grunnleggende betingelser.

### 2.2 Tiltenkt bruk

#### Bruksområde og materialer som måles

Avhengig av den bestilte versjonen kan måleinstrumentet også måle potensielt eksplosive, brannfarlige, giftige og oksiderende medier.

Måleinstrumenter for bruk i fareområder, i hygieniske bruksområder eller i bruksområder der det er en økt fare på grunn av prosessstrykk, merkes i samsvar med dette på typeskiltet.

Følgende må gjøres for å holde måleinstrumentet i god stand under brukstiden:

- ▶ Bare bruk måleinstrumentet i fullt samsvar med dataene på typeskiltet og de generelle vilkårene angitt i bruksanvisningen og tilleggsdokumentasjonen.
- ▶ Kontroller typeskiltet for å bekrefte at den bestilte enheten kan tas i bruk som tiltenkt i det godkjenningsrelaterte området (f.eks. eksplosjonsvern, trykkbeholdersikkerhet).
- ▶ Bruk måleinstrumentet bare til medier som delene som kommer i kontakt med det våte prosessmaterialet, er bestandige mot.
- ▶ Hvis måleinstrumentet ikke betjenes ved atmosfærisk temperatur, er det svært viktig å overholde de relevante grunnleggende vilkårene angitt i den tilhørende enhetsdokumentasjonen.
- ▶ Beskytt måleinstrumentet permanent mot korrosjon på grunn av miljøpåvirkning.
- ▶ Overhold grenseverdiene oppgitt i "Teknisk informasjon".

Produsenten er ikke ansvarlig for skade som oppstår på grunn av feil eller ikke-tiltenkt bruk.

#### Restrisiko

Under drift kan temperaturen på sensoren nærme seg temperaturen på materialet som måles.

Fare for brannskader på grunn av opphetede overflater!

- ▶ Ved høye prosess temperaturer: Installer innretning for å forhindre berøring, noe som kan medføre brannskader.

### 2.3 Sikkerhet på arbeidsplassen

For arbeid på og med enheten:

- ▶ Bruk personlig verneutstyr i samsvar med nasjonale forskrifter.

## 2.4 Driftssikkerhet

Fare for personskade!

- ▶ Bare bruk enheten hvis den er i skikkelig teknisk stand og uten feil og mangler.
- ▶ Operatøren har ansvar for at driften foregår uten interferens.

### Fareområde

For å eliminere fare for personer eller anlegget når enheten brukes i fareområdet (f.eks. eksplosjonsvern):

- ▶ Kontroller typeskiltet for å se om den bestilte enheten kan benyttes til sin tiltenkte bruk i fareområdet.
- ▶ Overhold spesifikasjonene i den ekstra dokumentasjonen, som utgjør en nødvendig del av denne bruksanvisningen.

## 2.5 Produktsikkerhet

Denne måleenheten er utformet i samsvar med god teknisk praksis for å oppfylle moderne sikkerhetskrav, har blitt testet og sendt fra fabrikken i en driftsikker tilstand. Den er i samsvar med generelle sikkerhetsstandarder og lovpålagte krav.

### LES DETTE

**Hvis du åpner enheten i fuktige miljøer, vil noe av kapslingsgraden gå tapt**

- ▶ Hvis enheten åpnes i et fuktig miljø, er ikke kapslingsgraden angitt på typeskiltet lenger gyldig. Dette kan også svekke sikker drift av enheten.

### 2.5.1 CE-merke

Målesystemet oppfylder lovkravene i gjeldende EU-direktiver. Disse er angitt i tilhørende EU-samsvarserklæring sammen med de anvendte standardene.

Produsenten bekrefter vellykket prøving av enheten ved å påføre CE-merket.

### 2.5.2 EAC-samsvar

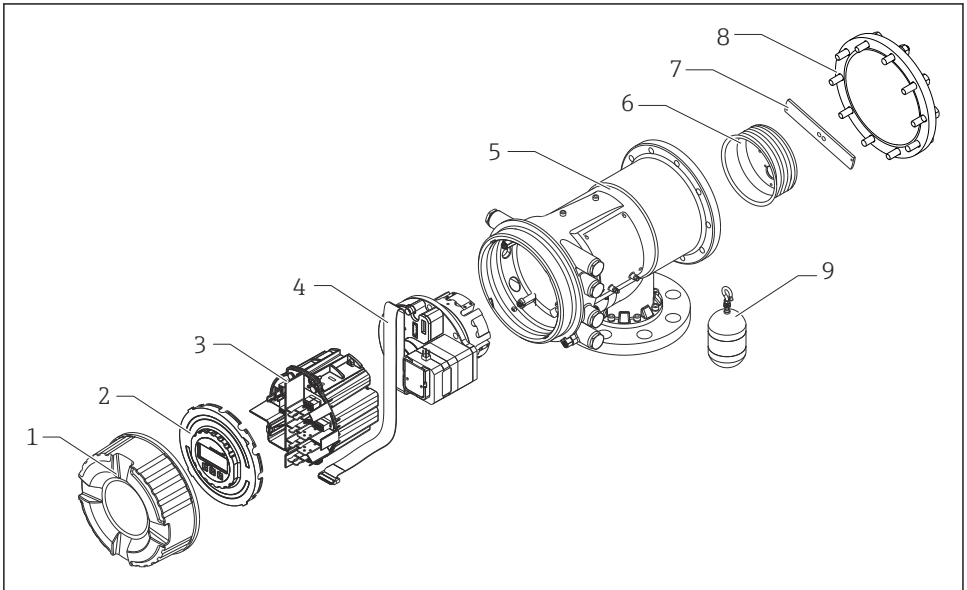
Målesystemet oppfylder lovkravene i gjeldende EAC. Disse er angitt i tilhørende EAC-samsvarserklæring sammen med de anvendte standardene.

Produsenten bekrefter vellykket prøving av enheten ved å påføre EAC-merket.



## 3 Produktbeskrivelse

### 3.1 Produktutforming



A0028966

#### 1 Konfigurasjon av NMS81


- 1 Frontdeksel
- 2 Display
- 3 Moduler
- 4 Sensorenhet (detektorenhet og kabel)
- 5 Hus
- 6 Trådtrommel
- 7 Brakett
- 8 Husdeksel
- 9 Fortrenger

## 4 Mottakskontroll og produktidentifisering

### 4.1 Mottakskontroll

Kontroller alltid følgende når varene mottas:


- Er bestillingskodene på pakkseddelen og produktetiketten identiske?
- Er varene uskadde?
- Samsvarer dataene på typeskiltet med bestillingsinformasjonen på pakkseddelen?
- Eventuelt (se typeskiltet): Følger sikkerhetsanvisningene (XA) vedlagt?

 Hvis én av disse betingelsene ikke oppfylles, må du kontakte Endress+Hauser-forhandleren.

### 4.2 Produktidentifikasjon

Følgende alternativer er tilgjengelige for identifisering av enheten:

- Spesifikasjoner på typeskilt
- Angi serienummeret fra typeskiltet i *Device Viewer* ([www.endress.com/deviceviewer](http://www.endress.com/deviceviewer)): All informasjon om enheten og en oversikt over den tekniske dokumentasjonen som følger med enheten, vises.
- Angi serienummeret på typeskiltet i *Endress+Hauser Operations App* eller skann 2D-matrisekoden (QR-koden) på typeskiltet med *Endress+Hauser Operations App*: All informasjon om enheten og den tekniske dokumentasjonen som gjelder enheten, vises.

 Gjør følgende for å få en oversikt over innholdet i den medfølgende tekniske dokumentasjonen:

- *Device Viewer* ([www.endress.com/deviceviewer](http://www.endress.com/deviceviewer)): Legg inn serienummeret fra typeskiltet
- *Endress+Hauser Operations App*: Legg inn serienummeret fra typeskiltet eller skann matrisekoden på typeskiltet.

#### 4.2.1 Produsentens kontaktadresse

Endress+Hauser Yamanashi Co., Ltd.

406-0846

862-1 Mitsukunugi, Sakaigawa-cho, Fuefuki-shi, Yamanashi

### 4.3 Oppbevaring og transport

#### 4.3.1 Oppbevaringsvilkår

- Oppbevaringstemperatur:  $-50 - +80^{\circ}\text{C}$  ( $-58 - +176^{\circ}\text{F}$ )
- Oppbevar enheten i originalemballasjen.

### 4.3.2 Transport



#### Fare for personskade

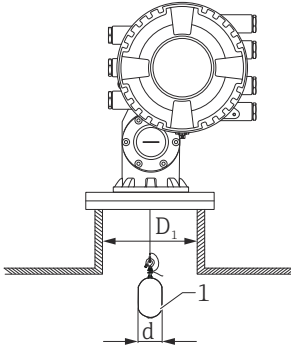
- ▶ Transporter måleenheten til målepunktet i originalemballasjen.
- ▶ Ta hensyn til massesenteret for å unngå at enheten tipper utilsiktet.
- ▶ Overhold sikkerhetsanvisningene, transportvilkårene for enheter over 18 kg (39.6 lb) (IEC 61010).

## 5 Installasjon

### 5.1 Krav

#### 5.1.1 Montering uten styresystem

NMS8x monteres på en dyse på tanktaket uten et styresystem. Det kreves tilstrekkelig klaring inne i dysen slik at fortrengeren kan flytte seg uten å treffe de indre veggene.



A0026734

#### 2 Uten styresystem

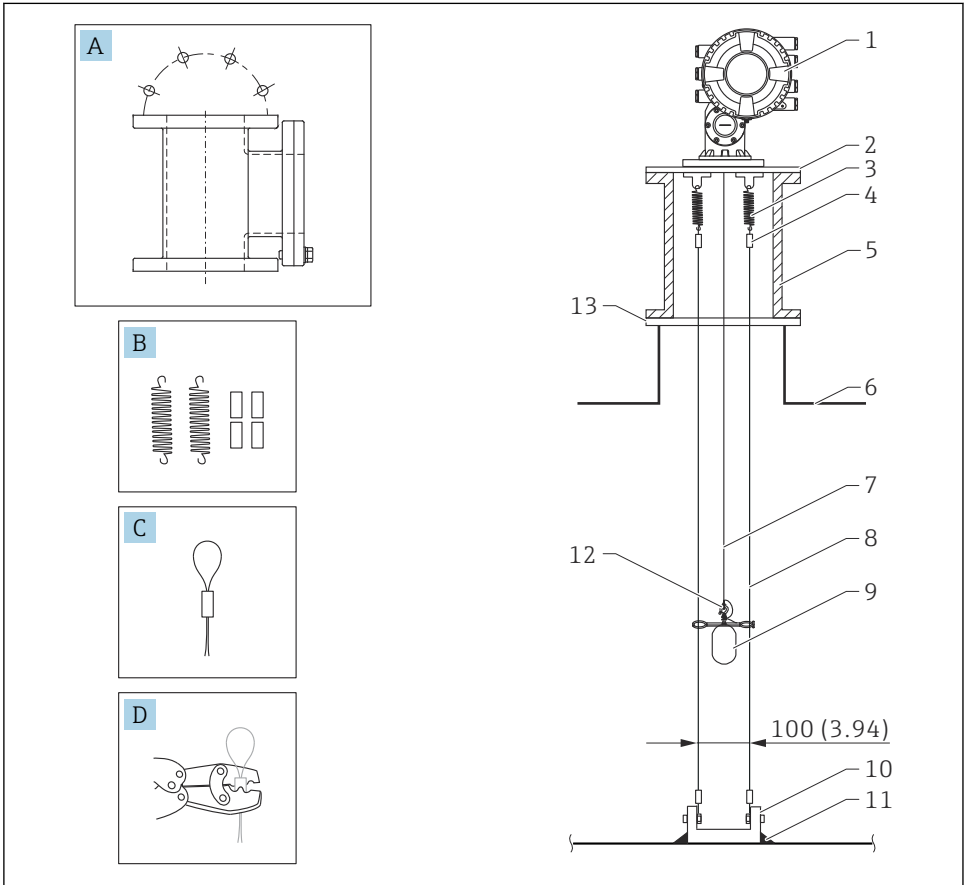
$D_1$  Tankdysens indre diameter

$d$  Fortrengers diameter

1 Fortrenger

### 5.1.2 Montering med styreledninger

Det er også mulig å styre fortrengeren med styreledningen for å hindre svingning.



A0026819

3 Styreledning, dimensjoner mm (in)

nr.	Beskrivelse
A	Vedlikeholdskammer
B	Fjær og hylse
C	Styreledningshylse
D	Krympeverktøy
1	NMS8x
2	Reduksjonsplate (inkl. styreledningsalternativ)

nr.	Beskrivelse
3	Fjær, 304 (inkl. styreledningsalternativ)
4	Mansjett, 316 (inkl. styreledningsalternativ)
5	Vedlikeholdskammer
6	Tank
7	Måleledning
8	Styreledning, 316 (inkl. styreledningsalternativ)
9	Fortrenger med ringer (inkl. styreledningsalternativ)
10	Ankerkrokplate, 304 (inkl. styreledningsalternativ)
11	Sveisepunkt
12	Ledningsring, 316L
13	Flens

## 5.2 Montering av enheten

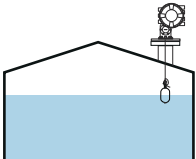
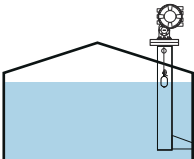
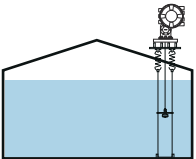
NMS8x leveres i to forskjellige emballasjestiler avhengig av monteringsmetoden for forskyveren.

- For alt-i-ett-metoden monteres fortrengeren på måleledningen til NMS8x.
- I metoden med fortrengere sendt separat er det nødvendig å installere fortrengeren på måleledningen inne i NMS8x.

### 5.2.1 Tilgjengelige installasjoner

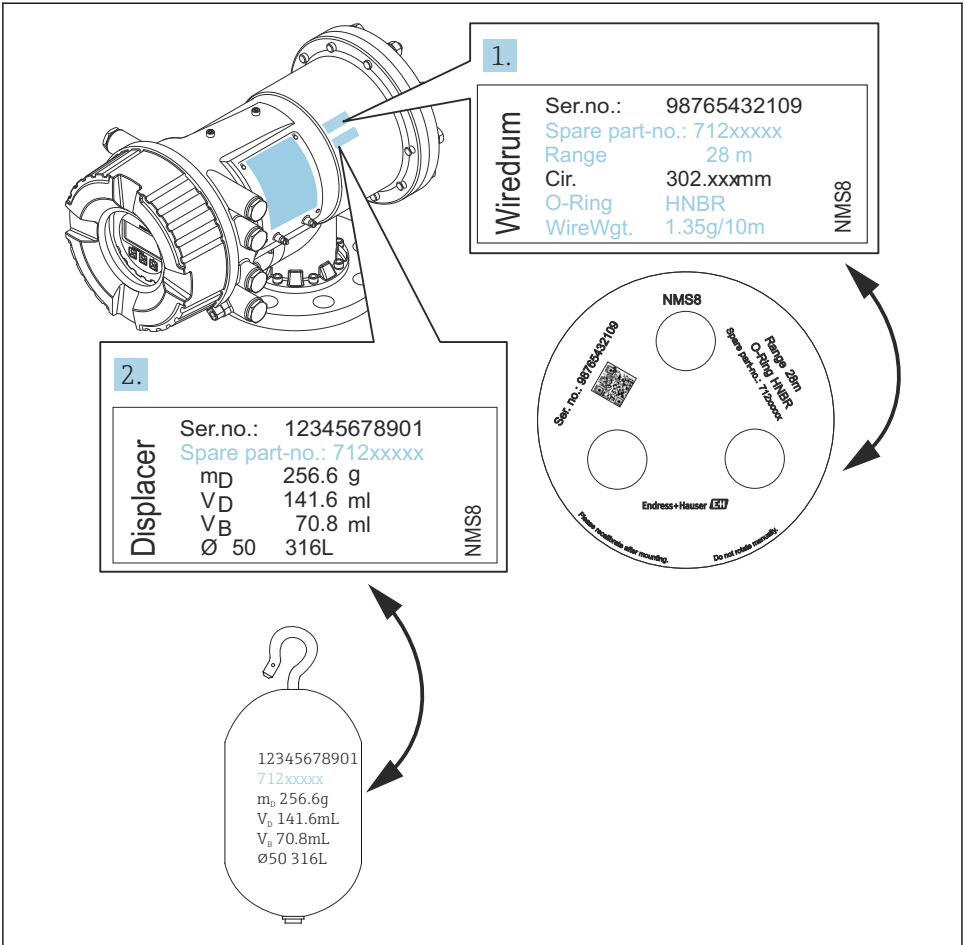
Følgende installasjonsprosedyrer er tilgjengelig for NMS8x.

- Montering uten styresystem
- Montering med målebrønn
- Montering med styreledning

Monteringsalternativer	Uten styresystem (Frimontering)	Med målebrønn	Med styreledning
Tanktyper			
Installasjonstyper	<ul style="list-style-type: none"> <li>■ Alt-i-ett</li> <li>■ Fortrenger sendes separat</li> <li>■ Fortrengerinstallasjon gjennom kalibreringsvindu</li> </ul>	<ul style="list-style-type: none"> <li>■ Alt-i-ett</li> <li>■ Fortrenger sendes separat</li> <li>■ Fortrengerinstallasjon gjennom kalibreringsvindu</li> </ul>	Fortrenger sendes separat

### 5.2.2 Kontroll av fortrenger og ledningstrommel

Før installasjon av NMS8x må du bekrefte at serienumrene på fortrenger og ledningstrømmelen er forenlige med dem skrevet på etiketten festet på huset.



A0028025

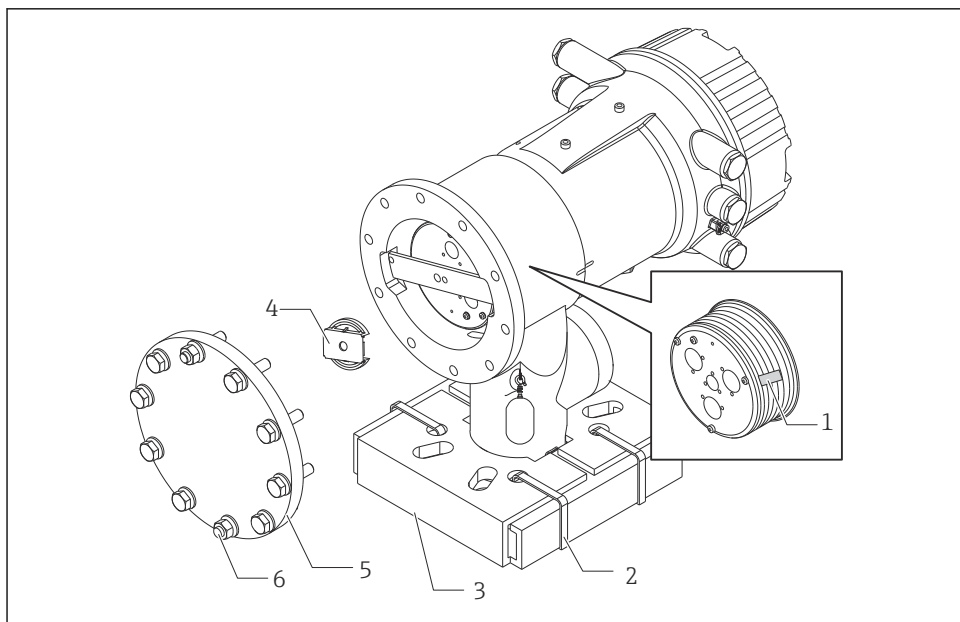
4 Kontroll av fortrenger og ledningstrommel

### 5.2.3 Installasjon for alt-i-ett

Enheten kan leveres med alt-i-ett-metoden.

**i** Fortrenger sendes separat i henhold til følgende spesifikasjoner.

- 47 m (154.2 ft) måleområde
- 55 m (180.5 ft) måleområde
- 316L 30 mm (1.18 in) fortrenger
- 316L 110 mm (4.33 in) fortrenger
- PTFE 30 mm (1.18 in) fortrenger
- PTFE 50 mm (1.97 in) fortrenger
- Styreledningsarmatur
- Rengjort fra olje + fett-alternativ
- Internt FEP-belagt hus




A0027013

#### **5** Fjerne emballeringsmateriale

- 1 Tape
- 2 Festebånd
- 3 Fortrengerholder
- 4 Ledningstrommelstopper
- 5 Trommelhusdeksel
- 6 Skruer og bolter


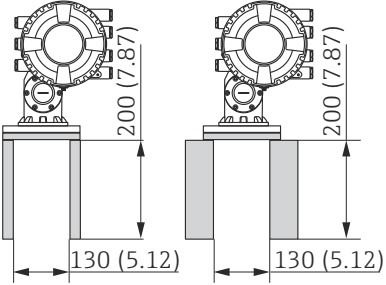

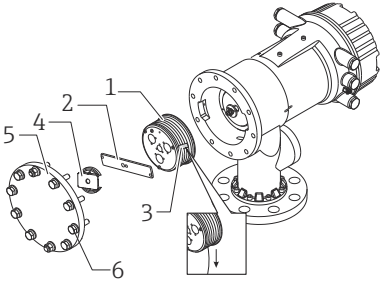


Prosedyrer	Merknader
<ol style="list-style-type: none"> <li>1. Hold måleren slik at den forblir horisontal mot flensen.</li> <li>2. Kapp festebåndet [2].</li> <li>3. Fjern fortrengerholderen [3] og fortrengerens emballasjemateriale.</li> </ol>	<ul style="list-style-type: none"> <li>▪ Utfør disse trinnene før montering av NMS8x på dysen.</li> <li>▪ Ikke vipp NMS8x etter at fortrengerholderen er fjernet.</li> </ul>
<ol style="list-style-type: none"> <li>4. Monter NMS8x på dysen.</li> </ol>	<ul style="list-style-type: none"> <li>▪ Påse at måleledningen henger vertikalt.</li> <li>▪ Kontroller at det ikke er knekk eller andre defekter i måleledningen.</li> </ul>
<ol style="list-style-type: none"> <li>5. Fjern skruer og M6-bolter [6] (M10-bolter for hus i rustfritt stål) for å fjerne trommelhusdekelet [5].</li> <li>6. Løsne to skruer og fjern ledningstrommelstoppen [4].</li> </ol>	<p>Sørg for ikke å miste O-ringen og festeboltene for dekelet til trommelhuset.</p>
<ol style="list-style-type: none"> <li>7. Fjern tapen [1] fra ledningstrommelen forsiktig.</li> </ol>	<ul style="list-style-type: none"> <li>▪ Fjern tapen for hånd for å unngå å skade ledningstrommelen.</li> <li>▪ Kontroller at måleledningen er viklet slik at den passer riktig i sporene.</li> </ul>
<ol style="list-style-type: none"> <li>8. Monter trommelhusdekelet.</li> </ol>	<p>Kontroller at O-ringen er i trommelhusdekelet.</p>
<ol style="list-style-type: none"> <li>9. Slå på strømmen til NMS8x.</li> </ol>	<p> Sensor-, referanse- og trommelkalibreringstrinn er ikke påkrevd fordi alle blir utført før levering.</p>



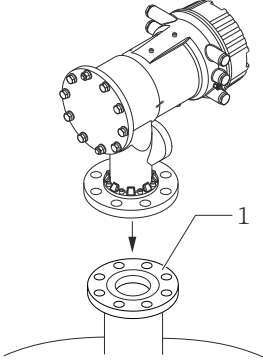
### 5.2.4 Installasjonsmetode for fortrenger sendt separat

Det er nødvendig å fjerne ledningstrømmelen fra NMS8x, fjerne tapen på ledningstrømmelen, montere ledningstrømmelen i trommelhuset og installere fortrengerer på måleledningen.

Bruk blokker eller en sokkel til å sikre NMS8x og skape et miljø der elektrisk strøm kan leveres til NMS8x.

Prosedyrer	Figurer
<ol style="list-style-type: none"> <li>1. Sikre NMS8x på blokkene eller sokkelen.</li> <li>2. Kontroller at det er nok plass under NMS8x.</li> </ol> <p> Ikke mist NMS8x.</p>	 <p style="text-align: center;">Dimensjoner mm (in)</p>
<ol style="list-style-type: none"> <li>3. Fjern skruer og M6-bolter [6] (M10-bolter for hus i rustfritt stål).</li> <li>4. Fjern ledningstrømmeldekselet [5], ledningstrømmelstopperen [4] og braketten [2].</li> <li>5. Fjern ledningstrømmelen [1] fra trommelhuset.</li> <li>6. Fjern tapen [3] på ledningstrømmelen.</li> <li>7. Vikle ut måleledningen ca. 250 mm (9.84 in) slik at ledningsringen er plassert under flensen.</li> <li>8. Monter ledningstrømmelen på NMS8x.</li> <li>9. Monter braketten.</li> </ol> <p> <ul style="list-style-type: none"> <li>▪ Vær særlig oppmerksom på ikke å slå ledningstrømmelen mot huset på grunn av sterk magnetkraft.</li> <li>▪ Hånder måleledningen forsiktig. Den kan knekke.</li> <li>▪ Påse at ledningen er riktig viklet i sporene.</li> </ul> </p>	 <p style="text-align: right; font-size: small;">A0027015</p>

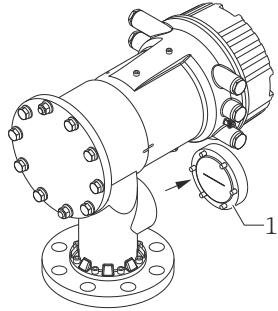
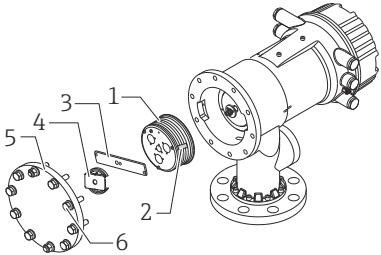
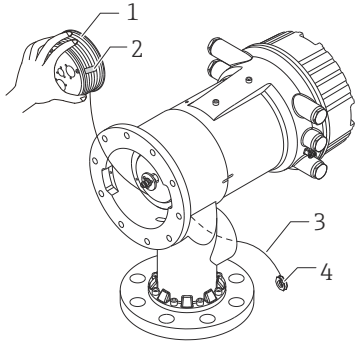
Prosedyrer	Figurer
<p>10. Hekt fortrengeren [3] på ringen [2].</p> <p><b>i</b></p> <ul style="list-style-type: none"> <li>▪ Påse at ledningen er riktig viklet i sporene.</li> <li>▪ Hvis ikke fjerner du fortrengeren og ledningstrømmelen, og gjentar trinn 7.</li> </ul>	<p>A0029115</p>
<p>11. Slå på strømmen til NMS8x.</p> <p>12. Utfør sensorkalibrering</p> <p>13. Fest fortrengeren [2] til måleledningen [1] ved hjelp av festeledningen [4].</p> <p>14. Installer jordingsledningen [3] for fortrengeren (mer informasjon om fortrengere jordledningsinstallasjon → 24).</p> <p>15. Utfør referansekalibrering.</p> <p>16. Slå av strømmen.</p> <p>17. Monter ledningstrømmeldekselet [5].</p> <p><b>i</b></p> <ul style="list-style-type: none"> <li>▪ For sensorkalibrering, → 53</li> <li>▪ For referansekalibrering, → 56.</li> </ul>	<p>A0027016</p>

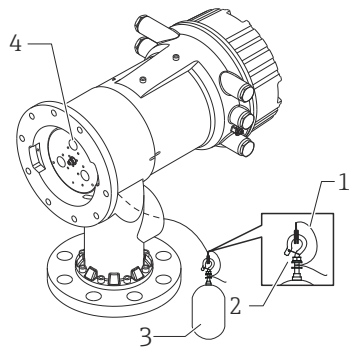
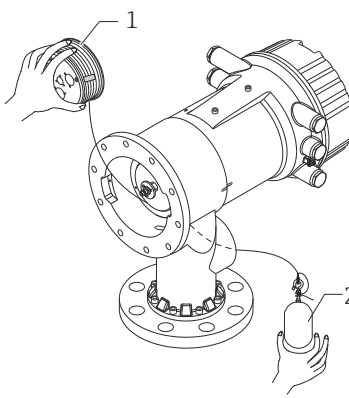
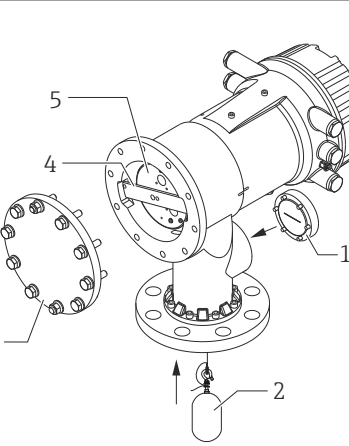
Prosedyrer	Figurer
<p>18. Monter NMS8x på tankdysen [1].</p> <p>19. Kontroller at fortreggeren ikke berører den indre veggen i dysen.</p> <p>20. Slå på strømmen.</p> <p>21. Utfør trommelkalibrering.</p> <p> For trommelkalibrering, →  57</p>	 <p>A0027018</p>







### 5.2.5 Installasjon via kalibreringsvinduet

I tilfelle en fortrenger med diameter på 50 mm (1.97 in) kan fortrengeren installeres gjennom kalibreringsvinduet.

**i** Det er bare mulig å installere følgende fortrengere gjennom kalibreringsvinduet: 50 mm SUS, 50 mm legering C, 50 mm PTFE

Prosedyrer	Figurer
<p>1. Fjern kalibreringsvindusdekelet [1].</p>	 <p>A0027019</p>
<p>2. Fjern M6-bolter og skruer [6] (M10-bolter for hus i rustfritt stål).</p> <p>3. Fjern dekelet [5], ledningstrimmelstoppen [4] og braketten [3].</p> <p>4. Fjern ledningstrømmelen [1] fra trommelhuset.</p> <p>5. Fjern tapen [2] som fester ledningen.</p> <p><b>i</b> Hånder måleledningen forsiktig. Den kan knekke.</p>	 <p>A0029117</p>
<p>6. Hold ledningstrømmelen [1] med den ene hånden, og vikle ut måleledningen [3] ca. 500 mm (19.69 in).</p> <p>7. Sikre ledningen [3] midlertidig med tapen [2].</p> <p>8. Sett ledningsringen [4] inn i trommelhuset.</p> <p>9. Dra ledningsringen ut gjennom kalibreringsvinduet.</p> <p><b>i</b> Hånder måleledningen forsiktig.</p>	 <p>A0027020</p>

Prosedyrer	Figurer
<p>10. Sett inn ledningstrømmelen [4] midlertidig i trommelhuset.</p> <p>11. Hekt fortreggeren [3] på ledningsringen.</p> <p>12. Fest fortreggeren til måleledningen ved hjelp av festeledningen [2].</p> <p>13. Installer jordingsledningen [1] for fortreggeren (mer informasjon om fortreggerens jordledningsinstallasjon → 24).</p> <p><b>i</b> Vær særlig oppmerksom på ikke å slå ledningstrømmelen mot huset på grunn av sterk magnetkraft.</p> <p>▪ Håndter måleledningen forsiktig. Den kan knekke.</p>	 <p style="text-align: right;">A0027983</p>
<p>14. Fjern ledningstrømmelen fra trommelhuset, og vikle ut måleledningen ca. 500 mm (19.69 in).</p> <p>15. Hold ledningstrømmelen [1] opp og plasser fortreggeren [2] i kalibreringsvinduet.</p> <p>16. Hold fortreggeren i midten av kalibreringsvinduet.</p> <p>17. Hold den andre hånden (ledningstrømmelen) opp for å påføre spenning på måleledningen for ikke å miste fortreggeren hurtig.</p>	 <p style="text-align: right;">A0027985</p>
<p>18. Slipp fortreggeren [2].</p> <p>19. Fjern tapen fra ledningstrømmelen [5].</p> <p>20. Sett ledningstrømmelen inn i trommelhuset.</p> <p>21. Monter braketten [4].</p> <p><b>i</b> Påse at ledningen er riktig viklet i sporene.</p> <p>22. Slå på strømmen til NMS8x og flytt fortreggeren opp ved hjelp av <b>Move displacer</b> veiviser → 52 til ledningsringen kan ses i kalibreringsvinduet.</p> <p><b>i</b> Kontroller at det ikke er knekk eller andre defekter i måleledningen.</p> <p>▪ Kontroller at fortreggeren ikke berører den indre veggen i dysen.</p>	 <p style="text-align: right;">A0027987</p>

Prosedyrer	Figurer
<p><b>23.</b> Utfør sensorkalibrering.</p> <p> For sensorkalibrering, →  53</p> <p><b>24.</b> Utfør referansekalibrering.</p> <p> For referansekalibrering, →  56.</p> <p><b>25.</b> Monter trommelhusdekelet [3] og kalibreringsvindusdekelet [1].</p> <p><b>26.</b> Utfør trommelkalibrering.</p> <p> For trommelkalibrering, →  57</p>	

## Jordledningsinstallasjon for forlenger

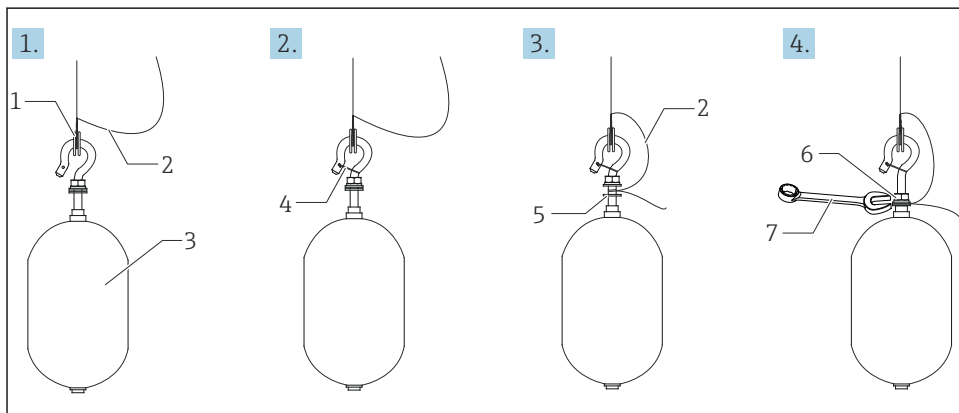
Avhengig av bruksområdet og Ex-kravene er elektrisk jording av fortrengeren nødvendig. Det er forskjellige prosedyrer avhengig av fortrengertype, som er beskrevet nedenfor.

 Mer informasjon om installasjon av fortrenger →  14

### Standard fortrengerinstallasjon

1. Monter fortrengeren [3] på ledningsringen [1].
2. Rull opp festeledningen [4] på ledningskroken.
3. Vikle jordingsledningen [2] mellom skivene [5] to ganger.
  - ↳ Hvis jording ikke er nødvendig for ikke-eksplosjonssikre bruksområder, kan du hoppe over dette trinnet.
4. Stram mutteren [6] med en skiftenøkkel [7].

Dette fullfører prosedyren for fortrengerinstallasjon.



A0028694

### 6 Fortrengerinstallasjon

- 1 Ledningsring
- 2 Jordingsledning
- 3 Fortrenger
- 4 Festeledning
- 5 Skive
- 6 Mutter
- 7 Nøkkel

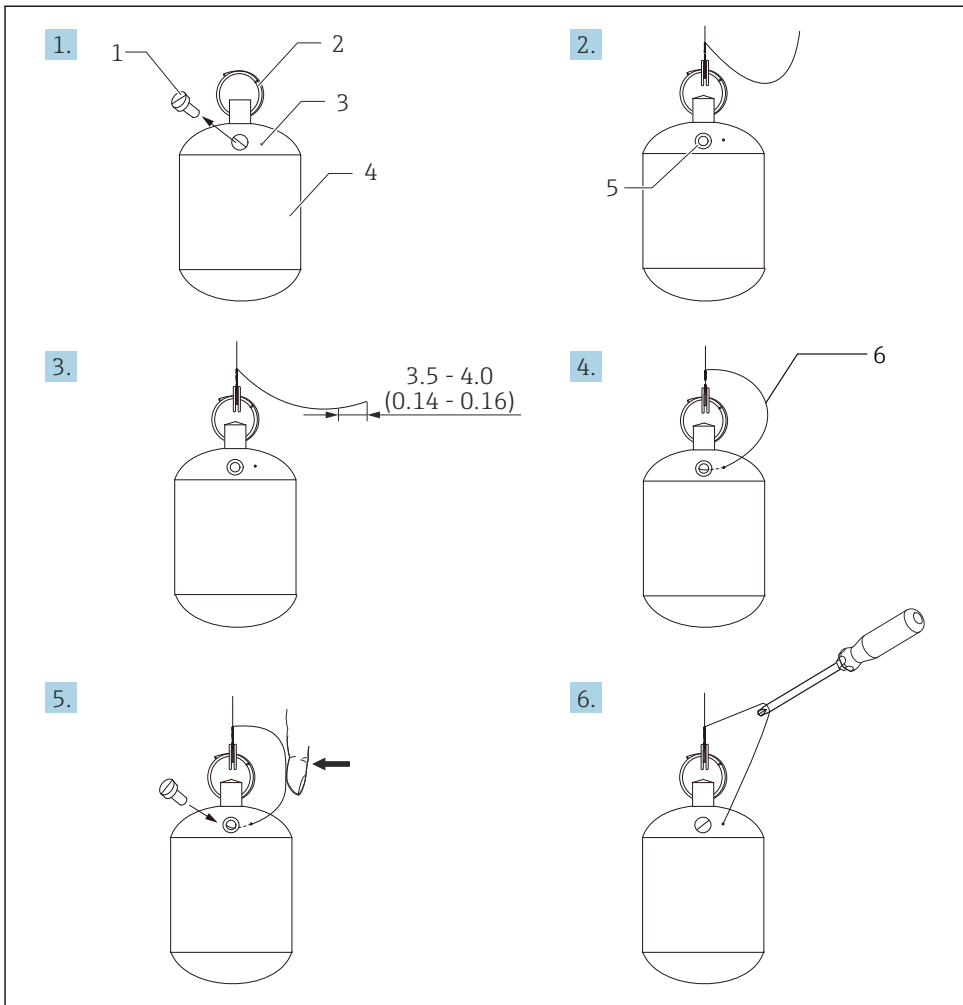
### PTFE-fortrengerinstallasjon

1. Fjern skruen [1] ved hjelp av en flattrekker.
2. Monter fortrengeren [4] på teflonringen [2].



3. Fjern den PFA-dekkede ledningen ca. 3.5 – 4.0 mm (0.14 – 0.16 in) for konduktivitet.
  - ↳ **PTFE-ledning:** Installer jordingsledningen [6] på fortrengeren fra ledningsinnsetningsplassen [3] til jordingsledningen er i kontakt med veggen på skruehullet [5].  
**SUS-ledning:** Installer jordingsledningen [6] på fortrengeren fra ledningsinnsetningsplassen [3] til jordingsledningen er i kontakt med veggen på skruehullet [5]. Installer deretter jordingsledningen 10 mm (0.39 in) videre.
4. Installer jordingsledningen [6] på fortrengeren fra ledningsinnsetningsplassen [3] til jordingsledningen er i kontakt med veggen på skruehullet [5].
5. Trekk til skruen [1].
  - ↳ Hold jordingsledningen med fingerspissene slik at ledningen ikke kommer ut av plassen.
6. Løft fortrengeren ved hjelp av en skrutrekker, og kontroller at jordingsledningen ikke kommer ut av plassen.

Dette fullfører PTFE-fortrengerinstallasjonen.



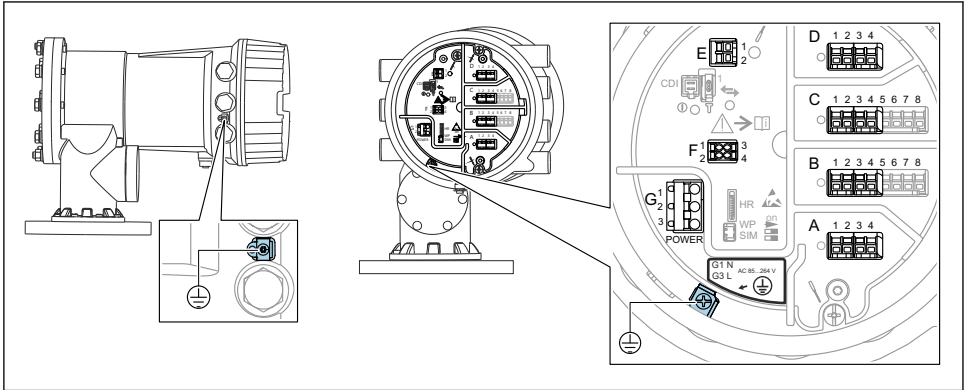
A0028696

7 PTFE-foretrengerinstallasjon, dimensjoner mm (in)

- 1 Skruer
- 2 PFA-dekket ring
- 3 Ledningsinnsetningsplass
- 4 Foretrenger
- 5 Skruerhull
- 6 Jordingsledning

## 6 Elektrisk tilkobling

### 6.1 Klemmetilordning



A0027012

8 Klemmerom (typisk eksempel) og jordingsklemmer



#### Husgjenge

Gjengene på elektronikk- og tilkoblingsrommet kan være belagt med et antifriksjonsbelegg.

Det følgende gjelder alle husmaterialer:

**✗ Husgjengene må ikke smøres.**

#### Klemmeområde A/B/C/D (spor for I/U-moduler)

Modul: Opp til fire I/U-moduler, avhengig av bestillingskoden

- Moduler med fire klemmer kan være i hvilken som helst av disse plassene.
- Moduler med åtte klemmer kan være i plass B eller C.



Den nøyaktige tilordningen av modulene til plassene er avhengig av enhetsversjonen  
→ 32.

#### Klemmeområde E

Modul: HART Ex i/IS-grensesnitt

- E1: H+
- E2: H-

#### Klemmeområde F

Eksternt display

- F1:  $V_{CC}$  (koble til klemme 81 på det eksterne displayet)
- F2: Signal B (koble til klemme 84 på det eksterne displayet)
- F3: Signal A (koble til klemme 83 på det eksterne displayet)
- F4: Gnd (koble til klemme 82 på det eksterne displayet)

## Klemmeområde G (for vekselstrømtilførsel med høy spenning og vekselstrømtilførsel med lav spenning)

- G1: N
- G2: ikke tilkoblet
- G3: L

## Klemmeområde G (for likestrømtilførsel med lav spenning)

- G1: L-
- G2: ikke tilkoblet
- G3: L+

## Klemmeområde: Beskyttelsesjord

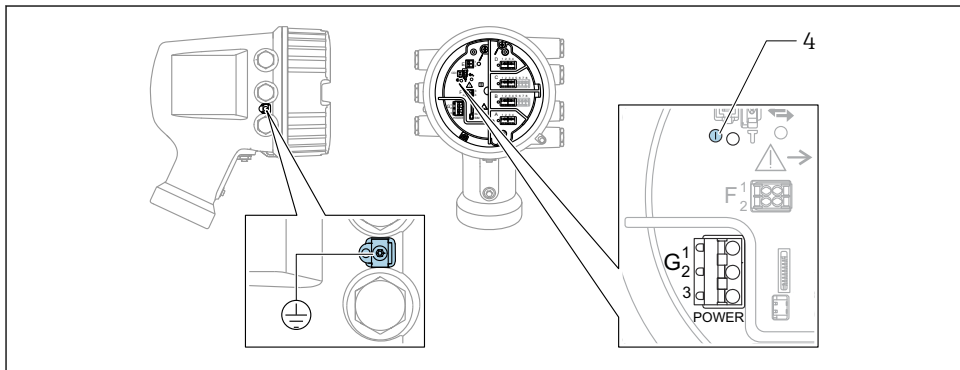
Modul: Beskyttelsesjordingstilkobling (M4-skrue)



A0018339

9 Klemmeområde: Beskyttelsesjord

### 6.1.1 Strømforsyning



A0033413

- G1 N  
 G2 Ikke tilkoblet  
 G3 L  
 4 Grønn lysdiode: angir strømforsyning

 Forsyningsspenningen er også angitt på typeskiltet.

## Forsyningsspenning

### Vekselstrømtilførsel med høy spenning:

Driftsverdi:

$100 - 240 V_{AC} (-15\% + 10\%) = 85 - 264 V_{AC}, 50/60 \text{ Hz}$

**Vekselstrømtilførsel med lav spenning:**

Driftsverdi:

$$65 V_{AC} (-20\% + 15\%) = 52 - 75 V_{AC}, 50/60 \text{ Hz}$$

**Likestrømtilførsel med lav spenning:**

Driftsverdi:

$$24 - 55 V_{DC} (-20\% + 15\%) = 19 - 64 V_{DC}$$

**Strømforbruk**

Maks. effekt varierer avhengig av konfigurasjonen av modulene. Verdien viser maksimal syneffekt, velg de aktuelle kablene i henhold til dette. Den faktiske forbrukte effektive strømmen er 12 W.

**Vekselstrømtilførsel med høy spenning:**

28.8 VA

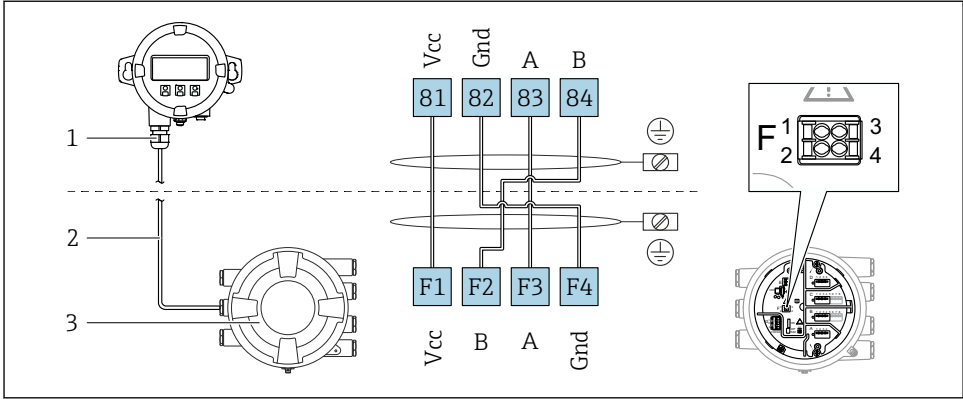
**Vekselstrømtilførsel med lav spenning:**

21.6 VA

**Likestrømtilførsel med lav spenning:**

13.4 W

## 6.1.2 Ekstern display- og betjeningsmodul DKX001



A0037025

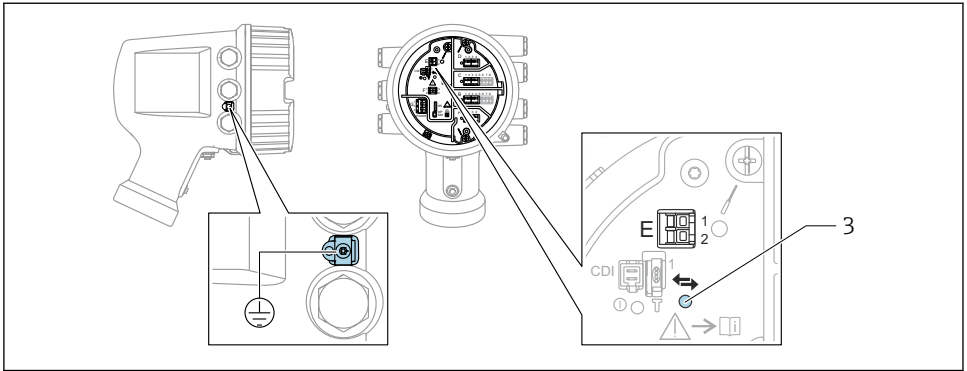
### 10 Tilkobling av den eksterne visnings- og betjeningsmodulen DKX001 til tankmålingsenheten (NMR8x, NMS8x eller NRF8x)

- 1 Ekstern visnings- og betjeningsmodul
- 2 Tilkoblingskabel
- 3 Tankmålingsenhet (NMR8x, NMS8x eller NRF8x)

**i** Den eksterne display- og betjeningsmodulen DKX001 er tilgjengelig som tilbehør. Du finner mer informasjon i SD01763D.

- i**
  - Den målte verdien er angitt på DKX001 og på den lokale visnings- og betjeningsmodulen samtidig.
  - Betjeningsmenyen kan ikke åpnes på begge modulene samtidig. Hvis betjeningsmenyen er angitt i én av disse modulene, er den andre modulen automatisk låst. Denne låsen forblir aktiv til menyen er lukket i den første modulen (tilbake til display for målt verdi).

### 6.1.3 HART Ex i/IS-grensesnitt



A0033414

E1 H+

E2 H-

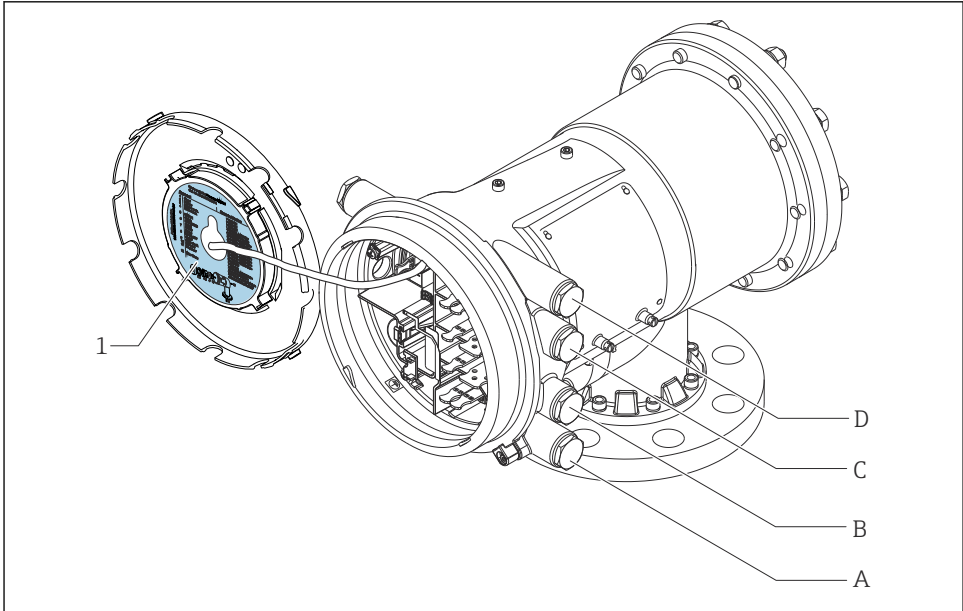
3 Oransje lysdiode: angir datakommunikasjon



Dette grensesnittet kjører alltid som den viktigste HART-masteren for tilkoblede HART-slavegivere. De analoge I/O-modulene kan på den annen side konfigureres som en HART-master eller -slave → 35 → 38.

### 6.1.4 Plasser for I/U-moduler

Klemmerommet inneholder fire plasser (A, B, C og D) for I/O-moduler. Avhengig av enhetsversjonen (bestillingsfunksjoner 040, 050 og 060) inneholder disse plassene forskjellige I/O-moduler. Plasstilordningen for den aktuelle enheten er angitt på en etikett festet til bakdekselet på visningsmodulen.

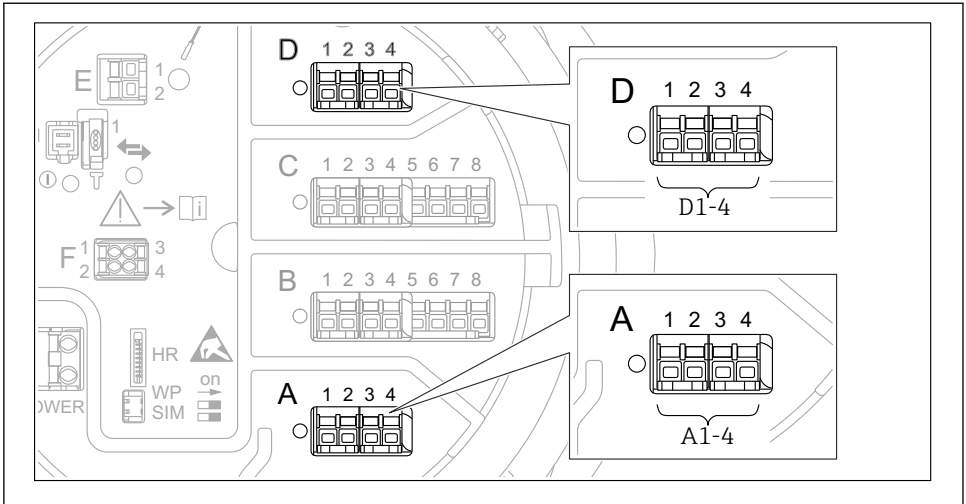


A0030120

- 1 Etikett som (blant annet) viser modulene i plassene A til D.
- A Kabelinnføring for plass A
- B Kabelinnføring for plass B
- C Kabelinnføring for plass C
- D Kabelinnføring for plass D



### 6.1.5 Klemmer på modulene "Modbus", "V1" eller "WM550"



A0031200

- 11 Betegnelse for modulene "Modbus", "V1" eller "WM550" (eksempler), avhengig av enhetsversjonen kan også disse modulene være i plass B eller C..

Avhengig av enhetsversjonen kan modulene "Modbus" og/eller "V1" eller "WM550" være i forskjellige plasser i klemmerommet. I betjeningsmenyen betegnes grensesnittene "Modbus" og "V1" eller "WM550" av respektive plass og klemmene i denne plassen: **A1-4**, **B1-4**, **C1-4**, **D1-4**.

#### Klemmer på modulen "Modbus"

Betegnelse for modulen i betjeningsmenyen: **Modbus X1-4**, (X = A, B, C eller D)

- X1<sup>1)</sup>
  - Klemmenavn: S
  - Beskrivelse: Kabelskjerming tilkoblet via en kondensator til JORD
- X2<sup>1)</sup>
  - Klemmenavn: 0V
  - Beskrivelse: Fellesreferanse
- X3<sup>1)</sup>
  - Klemmenavn: B-
  - Beskrivelse: Ikke-inverterende signalledning
- X4<sup>1)</sup>
  - Klemmenavn: A+
  - Beskrivelse: Inverterende signalledning

1) Her representerer "X" en av plassene "A", "B", "C", eller "D".

**Klemmer på modulene "V1" og "WM550"**

Betegnelse på modulen i betjeningsmenyen: **V1 X1-4** eller **WM550 X1-4**; (X = A, B, C eller D)

- X1<sup>2)</sup>
  - Klemmenavn: S
  - Beskrivelse: Kabelskjerming tilkoblet via en kondensator til JORD
- X2<sup>1)</sup>
  - Klemmenavn: -
  - Beskrivelse: Ikke tilkoblet
- X3<sup>1)</sup>
  - Klemmenavn: B-
  - Beskrivelse: Protokollsløyfesignal -
- X4<sup>1)</sup>
  - Klemmenavn: A+
  - Beskrivelse: Protokollsløyfesignal +

---

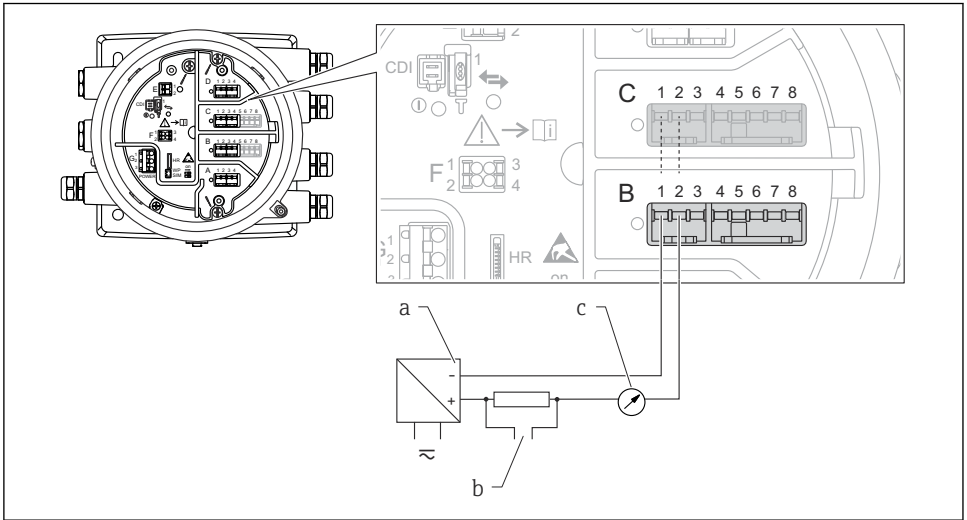
2) Her representerer "X" en av plassene "A", "B", "C", eller "D".

### 6.1.6 Tilkobling av modulen "Analog I/O" for passiv bruk



- I passiv bruk må forsyningsspenningen for kommunikasjonsledningen leveres av en ekstern kilde.
- Kablingen må være i samsvar med tiltenkt driftsmodus for analog I/O-modul, se tegningene under.

"Operating mode" = "4..20mA output" eller "HART slave +4..20mA output"

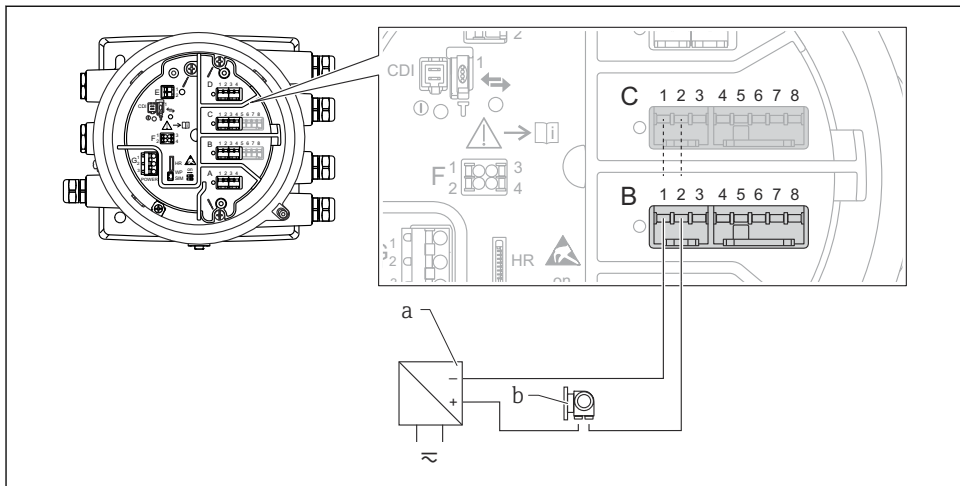


A0027931

12 Passiv bruk av den analoge I/U-modulen i utgangsmodusen

- a Strømforsyning
- b HART-signalutgang
- c Analog signalevaluering

## "Operating mode" = "4..20mA input" eller "HART master+4..20mA input"



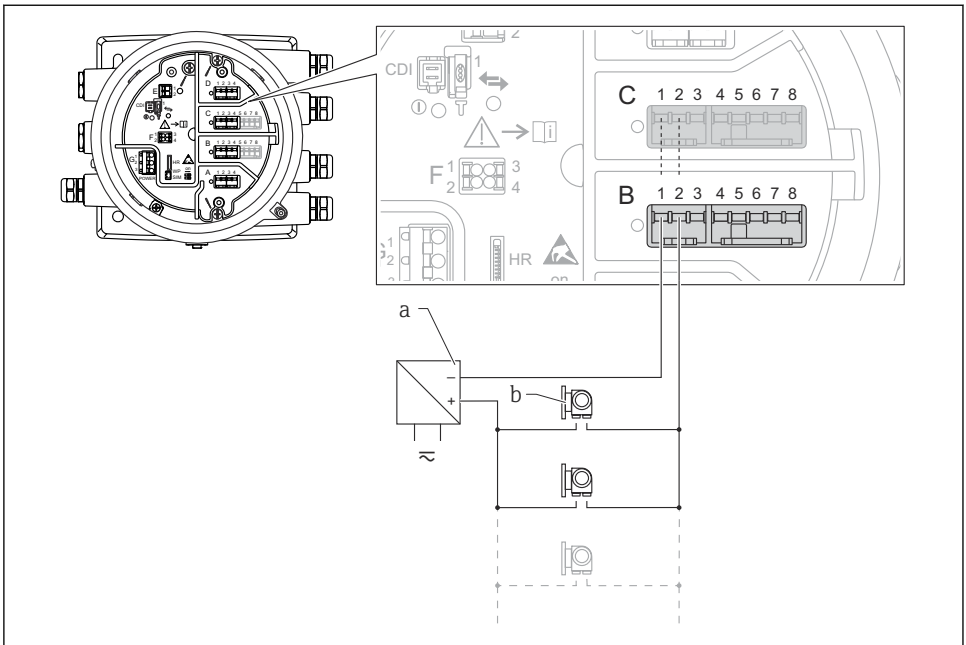
A0027933

### 13 Passiv bruk av den analoge I/U-modulen i inngangsmodusen

a Strømforsyning

b Ekstern enhet med 4–20 mA og/eller HART-signalutgang

## "Operating mode" = "HART master"





A0027934

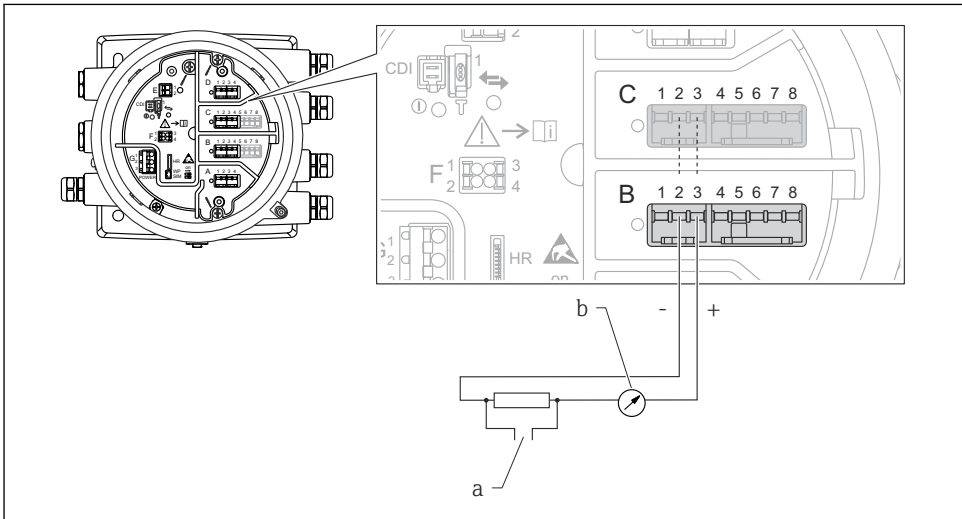
14 Passiv bruk av den analoge I/O-modulen i HART-mastermodusen

- a Strømforsyning
- b Opp til 6 eksterne enheter med HART-signalutgang

### 6.1.7 Tilkobling av modulen "Analog I/U" for aktiv bruk

-  I aktiv bruk må forsyningsspenningen for kommunikasjonsledningen leveres av selve enheten. Det er ingen behov for en ekstern strømforsyning.
- Kablingen må være i samsvar med tiltenkt driftsmodus for analog I/O-modul, se tegningene under.
-  Maksimalt strømforbruk for de tilkoblede HART-enhetene: 24 mA (dvs. 4 mA per enhet hvis 6 enheter er koblet til).
- Utgangsspenning for Ex-d-modul: 17.0 V@4 mA til 10.5 V@22 mA
- Utgangsspenning for Ex-ia-modul: 18.5 V@4 mA til 12.5 V@22 mA

"Operating mode" = "4..20mA output" eller "HART slave +4..20mA output"

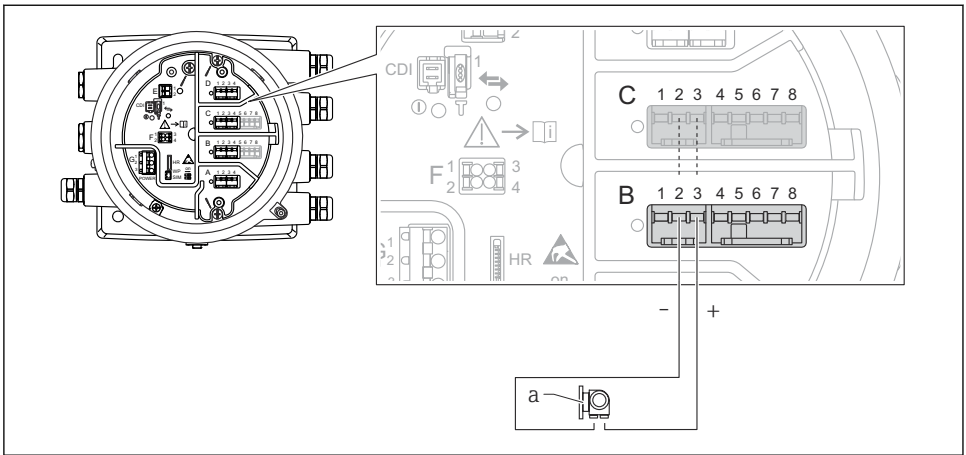


A0027932

 15 Aktiv bruk av den analoge I/U-modulen i utgangsmodusen

- a HART-signalutgang
- b Analog signalevaluering

## "Operating mode" = "4..20mA input" eller "HART master+4..20mA input"

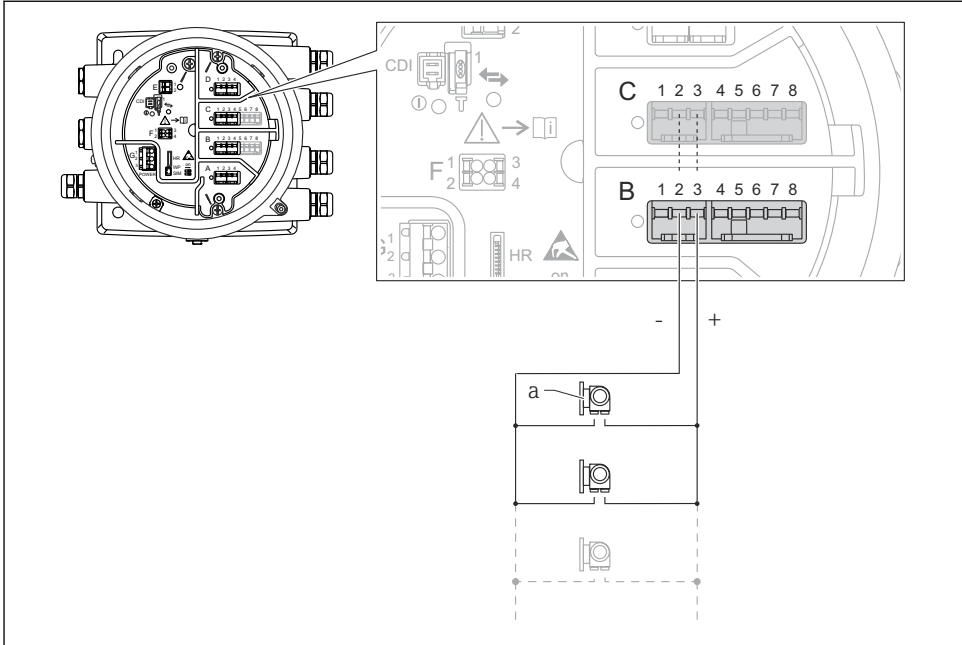


A0027935

16 Aktiv bruk av den analoge I/U-modulen i inngangsmodusen

a Ekstern enhet med 4–20 mA og/eller HART-signalutgang

## "Operating mode" = "HART master"



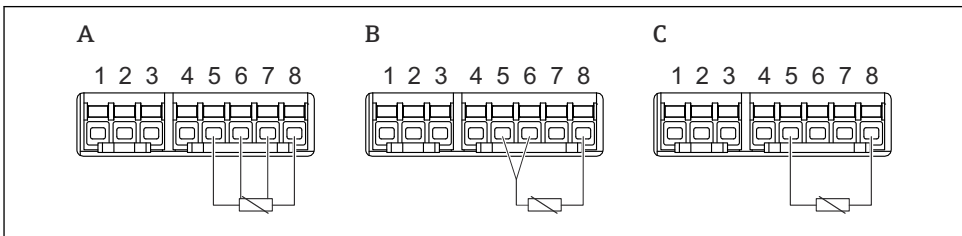
A0027936

17 Aktiv bruk av den analoge I/U-modulen i HART-mastermodusen

a Opp til 6 eksterne enheter med HART-signalutgang

**i** Maksimalt strømforbruk for de tilkoblede HART-enhetene er 24 mA (dvs. 4 mA per enhet hvis 6 enheter er koblet til).

## 6.1.8 Tilkobling av en RTD



A0026371

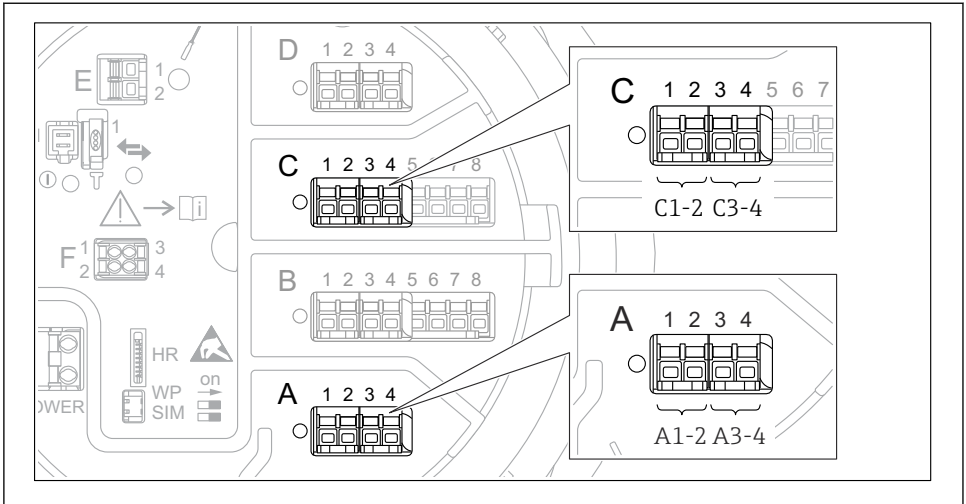
A 4-lednings RTD-tilkobling

B 3-lednings RTD-tilkobling

C 2-lednings RTD-tilkobling



### 6.1.9 Klemmer på modulen "Digital I/U"



A0026424

18 Betegnelse for de digitale innganger eller utganger (eksempler)

- Hver digital IO-modul gir to digitale innganger eller utganger.
- I betjeningsmenyen betegnes hver inngang eller utgang av respektive plass og to klemmer i denne plassen. **A1-2**, for eksempel, betegner klemmer 1 og 2 i plass **A**. Det samme gjelder for plassene **B**, **C** og **D** hvis de inneholder en digital IO-modul.
- For hver av disse klemmeparene kan en av følgende driftsmoduser velges i betjeningsmenyen:
  - Disable
  - Passive Output
  - Passive Input
  - Active Input

## 6.2 Tilkoblingskrav

### 6.2.1 Kabelspesifikasjon

#### Klemmer

##### Ledningstverrsnitt 0.2 – 2.5 mm<sup>2</sup> (24 – 13 AWG)

Brukes til klemmer med funksjon: signal og strømforsyning

- Fjærklemmer (NMx8x-xx1...)
- Skrueklemmer (NMx8x-xx2...)

##### Ledningstverrsnitt maks. 2.5 mm<sup>2</sup> (13 AWG)

Brukes til klemmer med funksjon: Koblingsklemmer og jordingsklemme i koblingskammeret

##### Ledningstverrsnitt maks. 4 mm<sup>2</sup> (11 AWG)

Brukes til klemmer med funksjon: Jordingsklemme i huset

#### Strømforsyningsledning

Standard enhetskabel er tilstrekkelig for kraftledningen.

#### HART-kommunikasjonsledning

- Standard enhetskabel er tilstrekkelig hvis bare det analoge signalet brukes.
- Hvis HART-protokollen brukes, anbefaler vi å bruke en skjermet kabel. Overhold anleggets jordkonsept.

#### Modbus-kommunikasjonsledning

- Overhold kabelvilkårene fra TIA-485-A, Telecommunications Industry Association.
- Tilleggsvilkår: Bruk skjermet kabel.

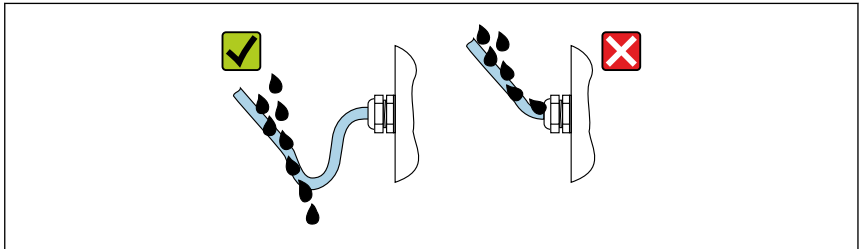
#### V1-kommunikasjonsledning

- 2-tråds skjermet eller uskjermet TP-kabel
- Motstand i én kabel:  $\leq 120 \Omega$
- Kapasitans mellom ledninger:  $\leq 0.3 \mu\text{F}$

### 6.3 Sikring av kapslingsgraden

For å garantere den angitte kapslingsgraden må du utføre følgende trinn etter den elektriske tilkoblingen:

1. Kontroller at hustetningene er rene og montert riktig. Tørk, rengjør eller bytt tetningene om nødvendig.
2. Stram alle husskruene og skruedekslene.
3. Trekk kabelmuffene godt til.
4. For å påse at fukt ikke trenger inn i kabelinnføringen må du føre kabelen slik at den går ned før kabelinnføringen ("vannfelle").



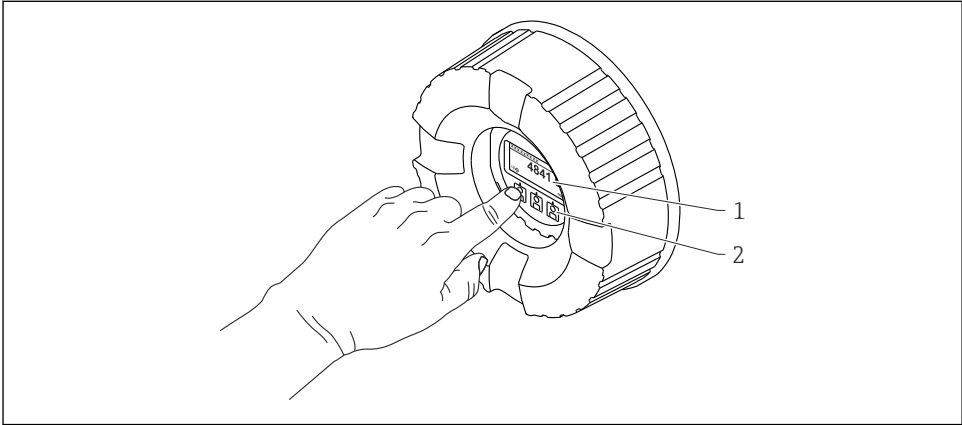
A0029278

5. Sett inn blindpluggen egnet for enhetens sikkerhetsvurdering (f.eks. Ex d/XP).

## 7 Idriftsetting

### 7.1 Betjeningsmetoder

#### 7.1.1 Betjening via lokalt display

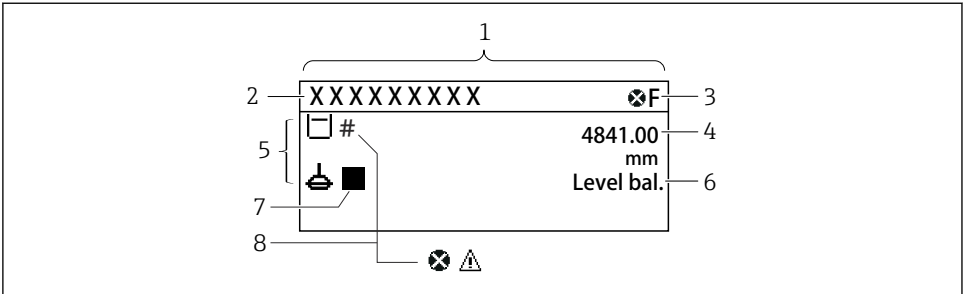


A0028345

#### 19 Visnings- og betjeningslementer

- 1 LCD-display (LCD)
- 2 Optiske taster, kan betjenes gjennom dekselglasset. Dersom dette brukes uten dekselglasset, plasserer du fingeren lett foran den optiske sensoren for å aktivere det. Ikke trykk for hardt.


## Standardvisning (display for målt verdi)



A0028702

### 20 Typisk utseende av standardvisningen (display for målt verdi)

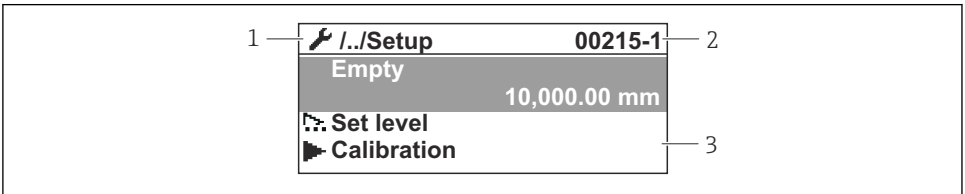
- 1 Visningsmodul
- 2 Enhetskode
- 3 Statusområde
- 4 Visningsområde for målte verdier
- 5 Visningsområde for målte verdier og statussymboler
- 6 Målestatusindikasjon
- 7 Målestatussymbol
- 8 Statussymbol for målte verdier

 Informasjon om betydningen av symbolene på displayet finner du i enhetens bruksanvisning (BA).

## Navigeringsvisning (betjeningsmeny)

Slik får du tilgang til betjeningsmenyen (navigeringsvisning):

1. I standardvisningen trykker du på **E** i minst to sekunder.  
↳ En kontekstmeny vises.
2. Velg **Keylock off** fra kontekstmenyen og bekreft ved å trykke på **E**.
3. Trykk på **E** igjen for å åpne betjeningsmenyen.

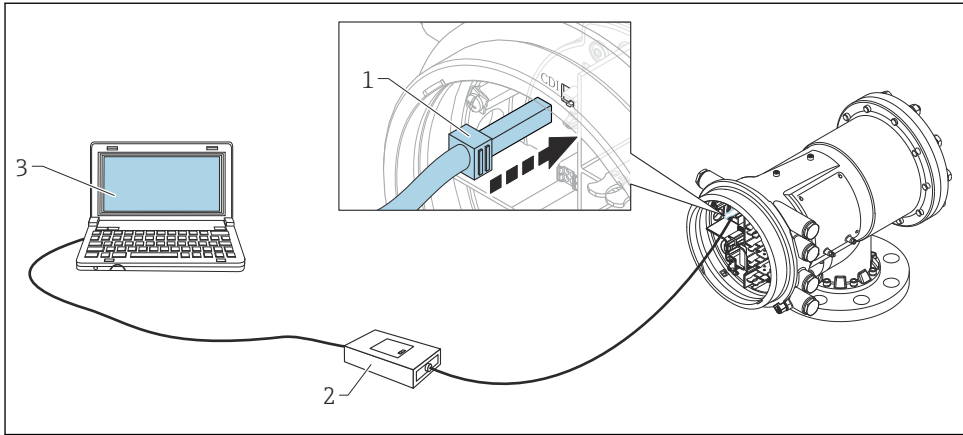


A0047115

### 21 Navigeringsvisning

- 1 Aktuell undermeny eller veiviser
- 2 Hurtigtilgangskode
- 3 Visningsområde for navigering

## 7.1.2 Betjening via servicegrensesnitt og FieldCare/DeviceCare

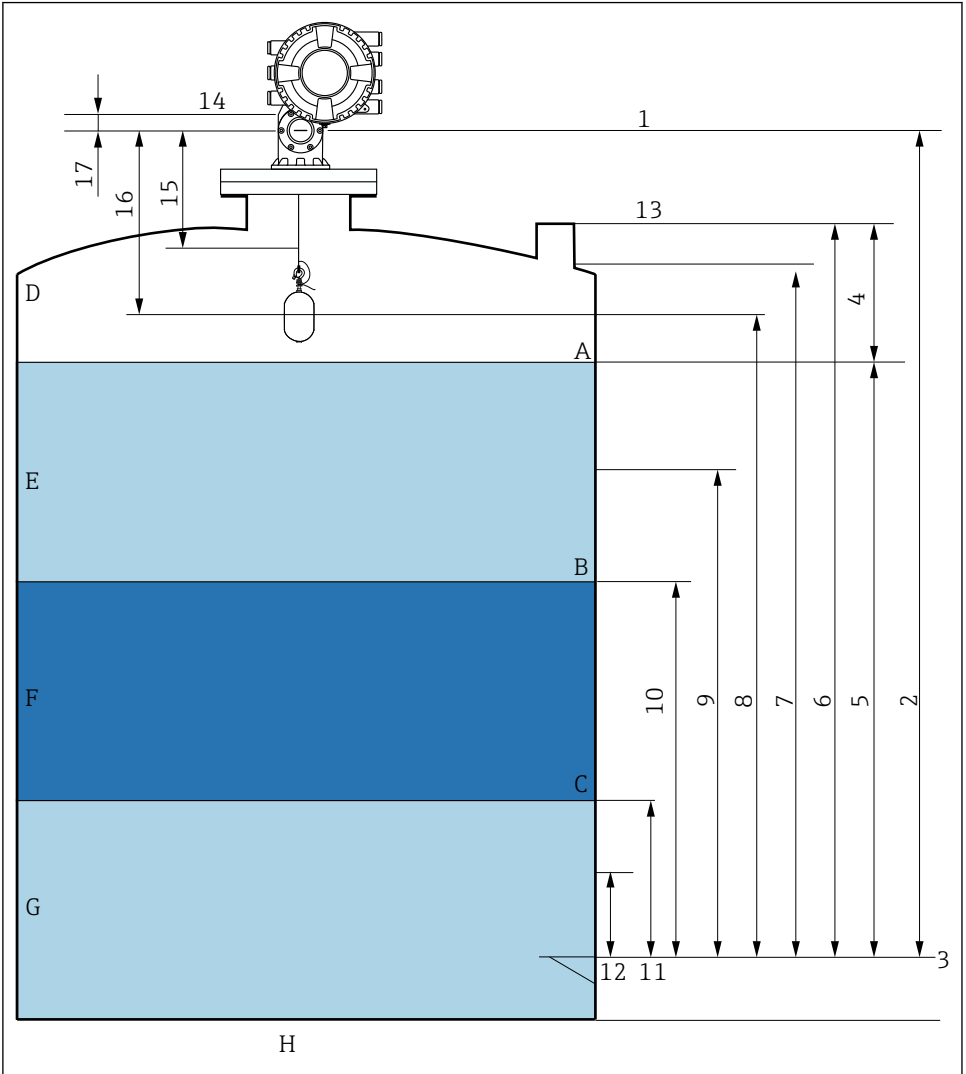


A0026993

### 22 Betjening via servicegrensesnitt

- 1 Servicegrensesnitt (CDI = Endress+Hauser felles datagrensesnitt)
- 2 Commubox FXA291
- 3 Datamaskin med betjeningsverktøyet "FieldCare" og "CDI Communication FXA291" COM DTM

## 7.2 Vilkår knyttet til tankmåling



A0026916

23 Vilkår vedrørende NMS8x-installasjon (f.eks. NMS81)

- A Væskeniå
- B Øvre grensesnitt
- C Nedre grensesnitt
- D Gassfase
- E Øvre fase
- F Midtre fase

- G Nedre fase
- H Tankbunn
- 1 Måleapparat-referansehøyde
- 2 Empty
- 3 Informasjonsplate
- 4 Tank ullage
- 5 Tank level
- 6 Tank reference height
- 7 High stop level
- 8 Displacer position
- 9 Standby level
- 10 Upper interface level
- 11 Lower interface level
- 12 Low stop level
- 13 Peilereferanse
- 14 Mekanisk stopp
- 15 Slow hoist zone
- 16 Distance
- 17 Referanseposisjon

## 7.3 Opprinnelige innstillinger

Avhengig av NMS8x-spesifikasjonen kan det hende noen av de innledende innstillingene nedenfor ikke er nødvendige.


### 7.3.1 Innstilling av det viste språket

#### Innstilling av det viste språket via visningsmodulen

1. I standardvisningen () trykker du på "E". Ved behov velger du **Keylock off** fra kontekstmenyen og trykker på "E" igjen.
  - ↳ Language åpnes.
2. Åpne Language og velg det viste språket.

#### Innstilling av det viste språket via et betjeningsverktøy (f.eks. FieldCare)

1. Gå til: Setup → Advanced setup → Display → Language
2. Velg det viste språket.

 Denne innstillingen påvirker bare språket på visningsmodulen. For å angi språket i betjeningsverktøyet bruker du språkinnstillingsfunksjonaliteten til henholdsvis FieldCare eller DeviceCare.

### 7.3.2 Stille sanntidsklokken

#### Stille sanntidsklokken via visningsmodulen

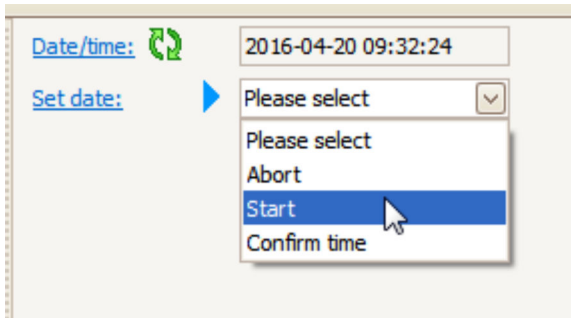
1. Gå til: Setup → Advanced setup → Date / time → Set date
2. Bruk følgende parametre til å stille inn gjeldende dato og klokkeslett på sanntidsklokken: **Year, Month, Day, Hour, Minutes.**



## Innstilling av sanntidsklokken via et betjeningsverktøy (f.eks. FieldCare)

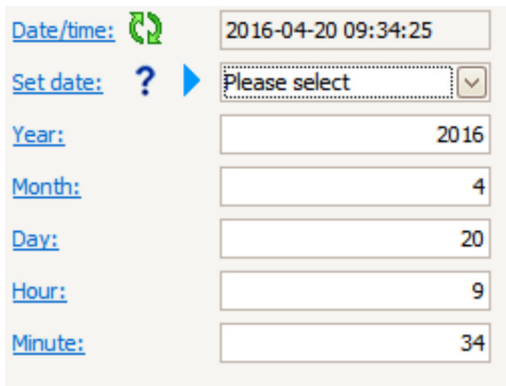
1. Gå til: Setup → Advanced setup → Date / time

2.



Gå til Set date og velg Start.

3.



Bruk følgende parametre til å stille inn dato og klokkeslett: **Year, Month, Day, Hour, Minutes.**

4.

The screenshot shows a configuration interface with the following elements:

- Date/time:** 2016-04-20 09:35:49
- Set date:** A dropdown menu is open, displaying the following options: "Please select", "Abort", "Start", and "Confirm time". A mouse cursor is pointing at "Confirm time".
- Year:** (Label)
- Month:** (Label)
- Day:** (Label)
- Hour:** 9
- Minute:** 34

Gå til Set date og velg Confirm time.

↳ Sanntidsklokken er stilt inn med gjeldende dato og klokkeslett.

## 7.4 Kalibrering

Etter installasjon eller bytte av NMS8x eller dens deler (sensormodul, detektorenhet, trådtrommel eller måleledning) utføres følgende kalibreringer i denne rekkefølgen.

1. Sensorkalibrering
2. Referansekalibrering
3. Trommelkalibrering

Alle kalibreringstrinnene er ikke nødvendigvis påkrevd, avhengig av hvorvidt enheten skal installeres, justeres eller byttes (se tabellen under).

Type installasjon/bytte		Kalibreringstrinn		
		1. Sensorkalibrering	2. Referansekalibrering	3. Trommelkalibrering
Alt-i-ett		Ikke påkrevd	Ikke påkrevd	Ikke påkrevd
Fortrenger sendes separat		Påkrevd	Påkrevd	Påkrevd
Fortrengerinstallasjon gjennom kalibreringsvindu		Påkrevd	Påkrevd	Påkrevd
Bytte/ vedlikehold	Trådtrommel	Påkrevd	Påkrevd	Påkrevd
	Fortrenger	Ikke påkrevd	Påkrevd	Påkrevd
	Sensormodul/ Detektorenhet	Påkrevd	Påkrevd	Påkrevd

### 7.4.1 Kontroll av fortrenger og ledningstrommel

Før installasjon av NMS8x må du bekrefte at alle følgende data for forskyveren og trådtrommelen på typeskiltet er forenlig med dem programmert i enheten.

#### Parametere som skal bekrefte

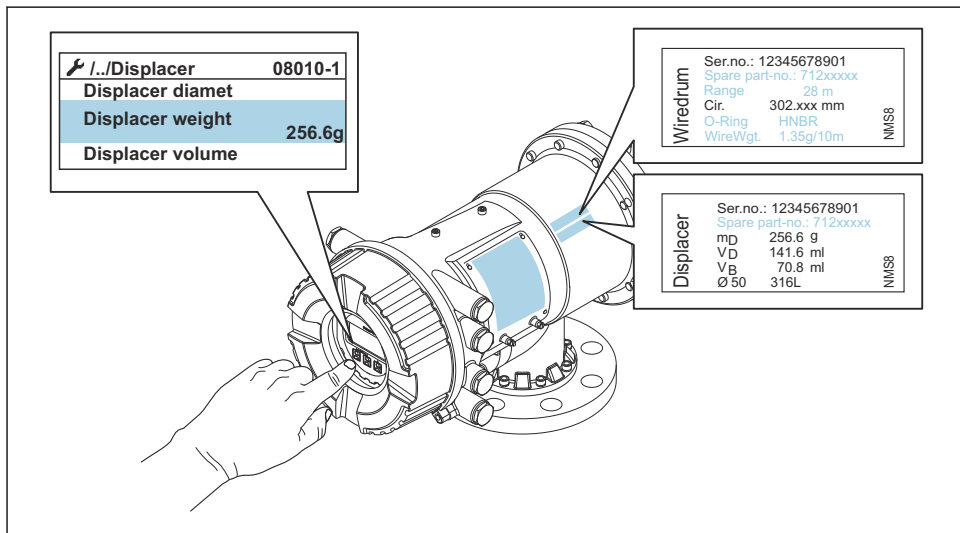
Parametere	Gå til:
Displacer diameter	Setup → Advanced setup → Sensor config → Displacer → Displacer diameter
Displacer weight	Setup → Advanced setup → Sensor config → Displacer → Displacer weight
Displacer volume	Setup → Advanced setup → Sensor config → Displacer → Displacer volume
Displacer balance volume	Setup → Advanced setup → Sensor config → Displacer → Displacer balance volume
Drum circumference	Setup → Advanced setup → Sensor config → Wiredrum
Wire weight	Expert → Sensor → Sensor config → Wiredrum → Wire weight

## Datakontroll

### Datakontrollprosedyre

1. Kontroller fortrengerens diameter, vekt, volum og balansevolum for Displacer diameter, Displacer weight, Displacer volume og Displacer balance volume.
2. Kontroller trommelomkretsen og ledningsvekten for Drum circumference og Wire weight.

Dette fullfører datakontrollprosedyren.



A0028697

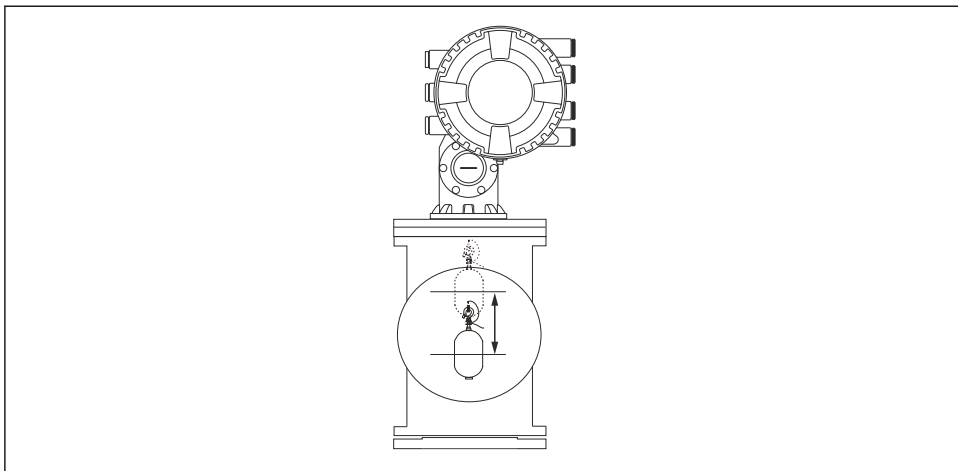
#### 24 Datakontroll

### 7.4.2 Flytt fortrenger

Flytt fortrenger-operasjonen er valgfri og kan brukes til å endre fortrengerens aktuelle posisjon for enklere å utføre kalibreringstrinnene.

1. Kontroller at trådtrommelstoppen er fjernet.
2. Gå til: Setup → Calibration → Move displacer → Move distance
3. Angi den relative bevegelsesavstanden for Move distance.
4. Velg Move down eller Move up
5. Velg **Yes**.

Dette fullfører flytt fortrenger-kommandoprosedyren.



A0029119

25 Flytt fortrenger

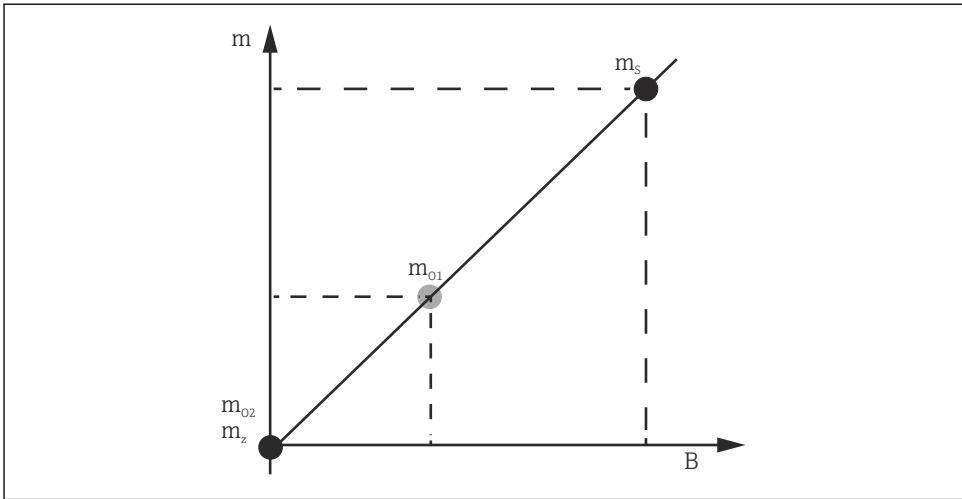
### 7.4.3 Sensorkalibrering

Sensorkalibrering justerer vektmålingen av detektorenheten. Kalibreringen består av tre trinn på følgende måte.

- ADC-nullkalibrering
- ADC-forskyvningskalibrering
- ADC-spennkalibrering

For ADC-forskyvningsvektkalibrering kan enten 0 g eller en forskyvningsvekt (0 til 100 g) brukes.

 Det anbefales å bruke en annen forskyvningsvekt enn 0 g for tetthetsmåling.



A0029472

#### 26 Konseptet sensorkalibrering

$m$  Vekt på fortrenger

$B$  Binær verdi av AD-omformer












$m_s$  Spennvekt

$m_{o1}$  Forskyvningsvekt i tilfelle 0 – 100 g (50 g anbefales.)

$m_{o2}$  Forskyvningsvekt i tilfelle 0 g

$m_z$  Nullvekt

## Kalibreringsprosedyre

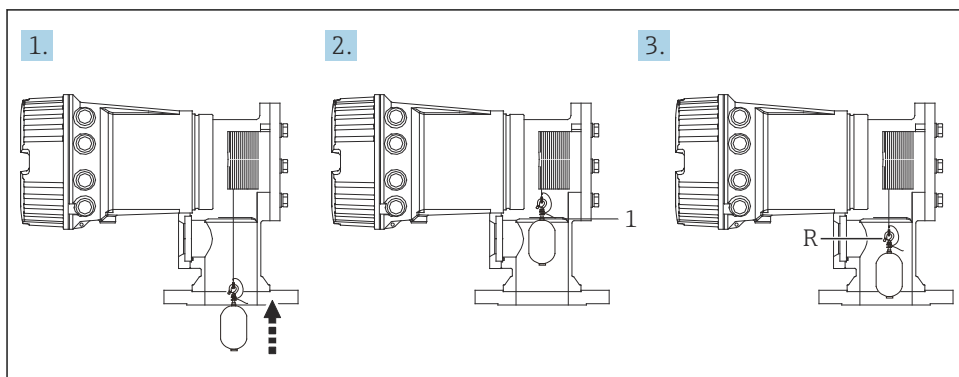
Trinn	Bruke fortrenger	Bruke forskyvningsvekt	Beskrivelse
1.	 A0028000	 A0028000	<ul style="list-style-type: none"> <li>■ Gå til: Setup → Calibration → Sensor calibration → Sensor calibration</li> <li>■ Angi forskyvningsvekten for Offset weight brukt i trinn 3 (0.0 g bare ved bruk av fortrengerer).</li> <li>■ Angi verdien for Span weight brukt i trinn 4 (fortrengervekt angitt på merkeplate).</li> </ul>
2.	 A0027999	 A0028001	<ul style="list-style-type: none"> <li>■ Hold opp eller fjern fortrengerer.</li> <li>■ Velg <input checked="" type="checkbox"/> for neste parameter.</li> <li>■ Measuring zero weight vises på displayet.</li> <li>■ Vent til Zero calibration viser Finished og kalibreringsstatusen viser Idle.</li> </ul> <p> Når fortrengerer holdes oppe, må du ikke frigjøre den før dette trinnet er fullført.</p>
3.	 A0027999	 A0028002	<ul style="list-style-type: none"> <li>■ Kontroller at Offset calibration viser Place offset weight.</li> <li>■ Hold oppe fortrengerer eller fest forskyvningsvekten.</li> <li>■ Velg <input checked="" type="checkbox"/> for neste parameter.</li> <li>■ Measuring offset weight vises på displayet.</li> <li>■ Vent til Offset calibration viser Finished og kalibreringsstatusen viser Idle.</li> </ul> <p> Når fortrengerer holdes oppe, må du ikke frigjøre den før dette trinnet er fullført.</p>
4.	 A0028000	 A0028000	<ul style="list-style-type: none"> <li>■ Løsne fortrengerer eller monter den på måleringen hvis en forskyvningsvekt ble brukt i forrige trinn.</li> <li>■ Velg <input checked="" type="checkbox"/> for neste parameter.</li> <li>■ Measuring span weight vises på displayet.</li> <li>■ Kontroller at Span calibration viser Finished og kalibreringsstatusen viser Idle.</li> <li>■ Velg Next.</li> <li>■ Kontroller at Sensor calibration viser Finished og kalibreringsstatusen viser Idle.</li> </ul> <p>Dette fullfører sensorkalibreringsprosedyren.</p> <p> Ikke sving forskyveren og hold den i en så stabil posisjon som mulig.</p>

### 7.4.4 Referansekaliibrering

Referansekaliibreringen definerer nullavstandsposisjonen til fortrengeren fra det mekaniske stoppet.

1. Gå til: Setup → Calibration → Reference calibration → Reference calibration
2. Velg Start
3. Kontroller referanseposisjonen (f.eks. 70 mm (2.76 in)).
  - ↳ Referanseposisjonen er forhåndsinnstilt før levering.
4. Bekreft at fortrengeren er riktig festet til måleledningen.
5. Referansekaliibreringen starter automatisk.

Dette fullfører referansekaliibreringen.



A0029121

#### 27 Referansekaliibreringssekvens

1 Mekanisk stopp

R Referanseposisjon

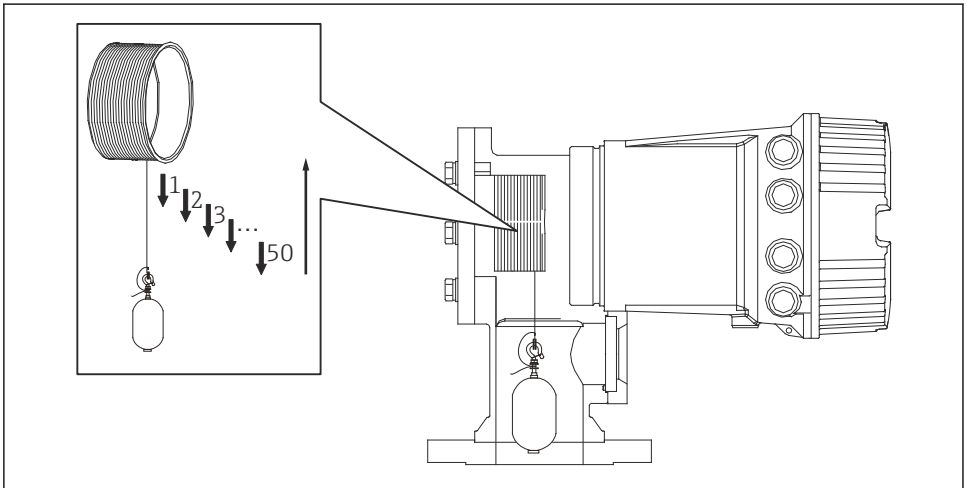


### 7.4.5 Trommelkalibrering

1. Gå til: Setup → Calibration → Drum calibration → Drum calibration
2. Sikre en avstand på 500 mm (19.69 in) eller mer fra bunnen av fortrengeren til væskenivået.
3. Kontroller at fortrengervekten er riktig for Set high weight.
4. Velg Start.
  - ↳ Trommelkalibreringen starter automatisk.
  - Trommelkalibreringen registrerer femti punkter som vil ta ca. elleve minutter.
5. Velg No som vanlig for Make low table.
  - ↳ Hvis du vil lage en lav tabell for spesielle bruksområder, velger du **Yes** og bruker 50 g-vekt.

Dette fullfører trommelkalibreringsprosedyren.

**i** For å avbryte en kalibrering trykker du på  $\square + \oplus$  samtidig. Hvis trommelkalibreringen avbrytes under oppretting av den nye tabellen, forblir den gamle tabellen effektiv. Hvis oppretting av en ny tabell ikke er mulig på grunn av en obstruksjon, vil ikke NMS8x godkjenne den nye tabellen og viser en feilmelding.



A0029122

**28** Opprette trommeltabell

### 7.4.6 Idriftsettingskontroll

Denne prosedyren er for å bekrefte at alle kalibreringstrinn er fullført hensiktsmessig.

Idriftsettingskontrollen starter ved posisjonen hvor forrige trommelkalibrering ble utført. Utfør trommelkalibrering hvis referanseposisjonen ble endret.

Når du hopper over trommelkalibreringen, må du kontrollere at det ikke er hindringer eller forstyrrende gjenstander før idriftsettingskontrollen.

Idriftsettingskontrollen har i alt elleve trinn.

Kontrollelementene for idriftsettingskontrollen bør utføres i følgende rekkefølge.

- Fortrengervekten ved det første punktet er innenfor terskelen (innenfor spesifisert verdi: 5 g (0.01 lb)).
- Ti punkter av femti, når forrige trommeltabell ble opprettet, velges og sammenlignes med resultatet av den gjeldende vekttabellen, og påvist vekt blir bekreftet.
- Bekreft at fortrengervekten er innenfor terskelen (innenfor spesifisert verdi: 5 g (0.01 lb)) ved hvert punkt.

Hvis fortrengervekten overskrider terskelen i de ti trinnene, stopper idriftsettingskontrollen, og målerstatusen endres til Stopp.

Utfør målerkommandoen for å fortsette nivåmålingen.

Følgende tre elementer bekreftes i det siste trinnet.

- Forskjellen mellom de omkringliggende to punktene er innenfor terskelen (innenfor spesifisert verdi: 2 g (0.004 lb)).
- Topp-til-topp for kompensasjonsverdien i trommeltabellen er innenfor 20 g (0.04 lb).
- Største kompensasjonsverdi i trommeltabellen er innenfor 40 g (0.09 lb).

Overspenning bekreftes ikke under utførelse av idriftsettingskontrollen.

Før trommelkalibrering må du sikre at det ikke er noe som påvirker hvor forrige trommelkalibrering ble utført.

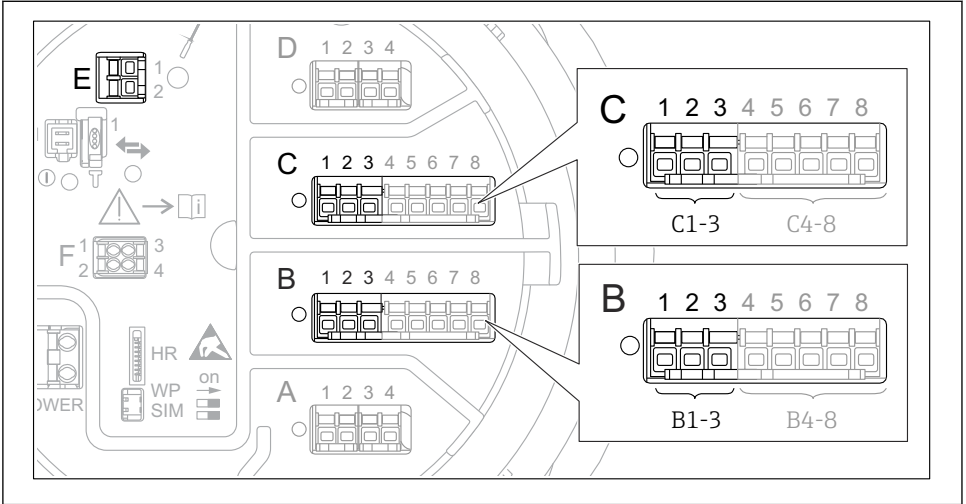
1. Gå til: Diagnostics → Device check → Commissioning check → Commissioning check
2. Velg Start.
  - ↳ Executing vises på kontrolltrommeltabellen.
3. Velg Start.
4. Kontroller at Commissioning check viser Finished.
5. Kontroller at Result drum check godkjennes.

Dette fullfører kontrollprosedyren for idriftsetting.

## 7.5 Konfigurasjon av inngangene

### 7.5.1 Konfigurasjon av HART-inngangene

#### Koble til og adressere HART-enheter



A0032955

#### 29 Mulige klemmer for HART-sløyfer

- B Analog I/O-modul i plass B (tilgjengelighet avhengig av enhetsversjon)
- C Analog I/O-modul i plass C (tilgjengelighet avhengig av enhetsversjon)
- E HART Ex er utgang (tilgjengelig i alle enhetsversjoner)

**i** HART-enheter må konfigureres og gis en unik HART-adresse via deres eget brukergrensesnitt før de kobles til Proservo NMT8x<sup>3)</sup>

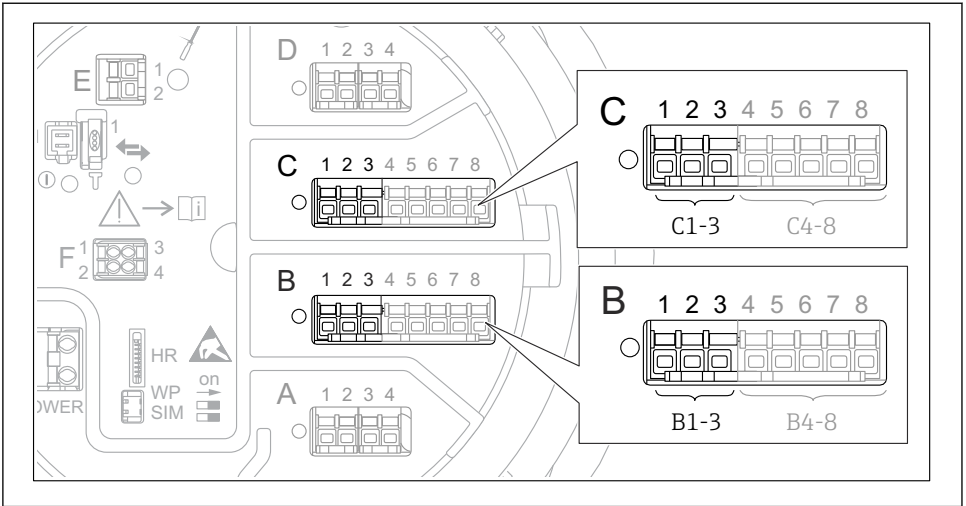
Undermeny: Setup → Advanced setup → Input/output → Analog I/O	
Parameter	Betydning/tiltak
Operating mode	Velg: <ul style="list-style-type: none"> <li>■ <b>HART master+4..20mA input</b> hvis bare én HART-enhet er koblet til denne sløyfen. I dette tilfellet kan 4–20 mA-signalet brukes i tillegg til HART-signalet.</li> <li>■ <b>HART master</b> hvis opptil 6 HART-enheter er koblet til denne sløyfen.</li> </ul>

3) Den aktuelle programvaren støtter ikke HART-enheter med adresse 0 (null).

Undermeny: Setup → Advanced setup → Input/output → HART devices → HART Device(s) <sup>1) 2)</sup>	
Parameter	Betydning/tiltak
<b>Output pressure</b>	<ul style="list-style-type: none"> <li>▪ Hvis enheten måler et trykk: Velg hvilken av HART-variablene (PV, SV, TV eller QV) som inneholder trykket.</li> <li>▪ Ellers: Behold fabrikkinnstillingen: <b>No value</b></li> </ul>
<b>Output density</b>	<ul style="list-style-type: none"> <li>▪ Hvis enheten måler en tetthet: Velg hvilken av HART-variablene (PV, SV, TV eller QV) som inneholder tettheten.</li> <li>▪ Ellers: Behold fabrikkinnstillingen: <b>No value</b></li> </ul>
<b>Output temperature</b>	<ul style="list-style-type: none"> <li>▪ Hvis enheten måler en temperatur: Velg hvilken av HART-variablene (PV, SV, TV eller QV) som inneholder temperaturen.</li> <li>▪ Ellers: Behold fabrikkinnstillingen: <b>No value</b></li> </ul>
<b>Output vapor temperature</b>	<ul style="list-style-type: none"> <li>▪ Hvis enheten måler damptemperaturen: Velg hvilken av HART-variablene (PV, SV, TV eller QV) som inneholder damptemperaturen.</li> <li>▪ Ellers: Behold fabrikkinnstillingen: <b>No value</b></li> </ul>
<b>Output level</b>	<ul style="list-style-type: none"> <li>▪ Hvis enheten måler et nivå: Velg hvilken av HART-variablene (PV, SV, TV eller QV) som inneholder nivået.</li> <li>▪ Ellers: Behold fabrikkinnstillingen: <b>No value</b></li> </ul>

- 1) Det er en HART Device(s) for hver tilkoblet HART-enhet.
- 2) Denne innstillingen kan ignoreres for en tilkoblet Prothermo NMT5xx og NMT8x eller Micropilot FMR5xx ettersom typen målt verdi for disse enhetene identifiseres automatisk.

### 7.5.2 Konfigurasjon av 4–20 mA-inngangene

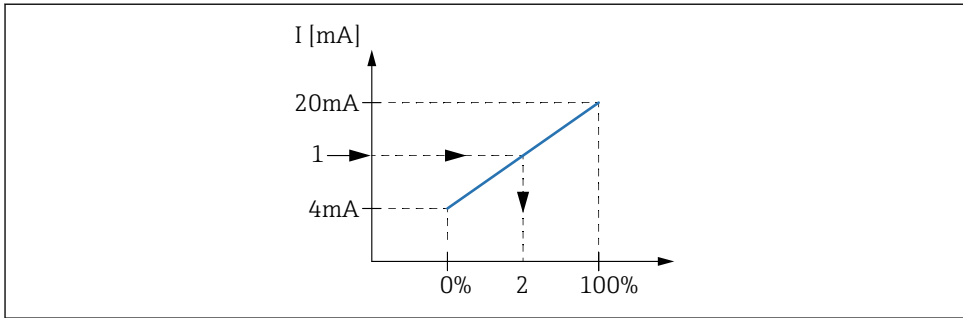


A0032464

- 30 Mulige steder for de analoge I/O-modulene som kan brukes som en 4–20 mA-inngang. Bestillingskoden til enheten bestemmer hvilken av disse modulene som faktisk er til stede.

Undermeny: Setup → Advanced setup → Input/output → Analog I/O <sup>1)</sup>	
Parameter	Betydning/tiltak
Operating mode	Velg 4..20mA input eller HART master+4..20mA input
Process variable	Velg hvilken prosessvariabel som overføres av den tilkoblede enheten.
Analog input 0% value	Definer hvilken prosessvariabelverdi som tilsvarer en inngangsstrøm på 4 mA.
Analog input 100% value	Definer hvilken prosessvariabelverdi som tilsvarer en inngangsstrøm på 20 mA.
Process value	Kontroller om den angitte verdien er forenlig med den faktiske prosessvariabelverdien.

1) Det er en "Analog I/O" for hver analog I/O-modul på enheten.

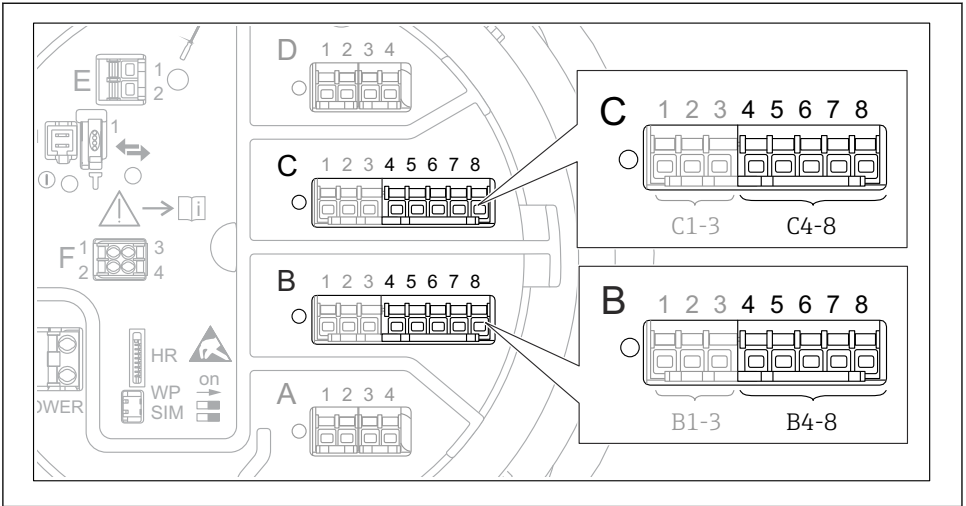


A0029264

31 Skalering av 4-20 mA-inngangen til prosessvariabelen

- 1 Input value in mA
- 2 Process value

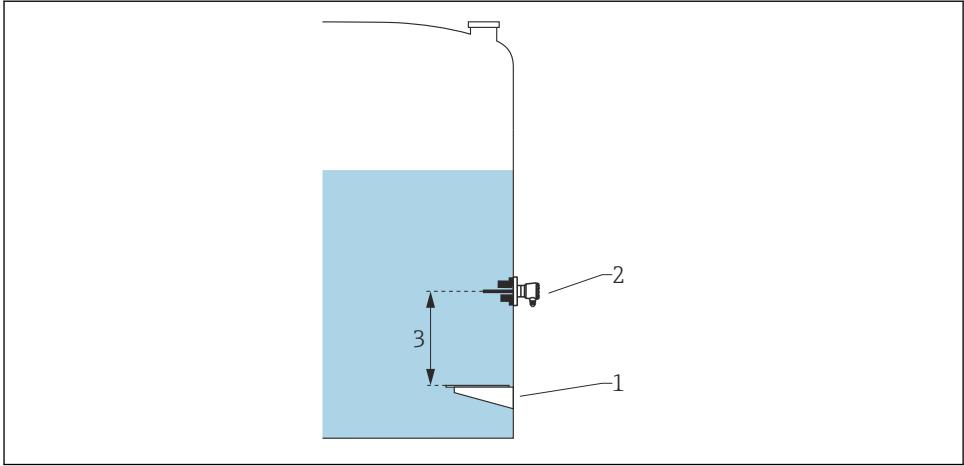
### 7.5.3 Konfigurasjon av en tilkoblet RTD



A0032465

32 Mulige steder for de analoge I/O-modulene som en RTD kan kobles til. Bestillingskoden til enheten bestemmer hvilken av disse modulene som faktisk er til stede.

Undermeny: Setup → Advanced setup → Input/output → Analog IP	
Parameter	Betydning/tiltak
RTD type	Angi typen tilkoblet RTD.
RTD connection type	Angi tilkoblingstypen for RTD (2-, 3- eller 4-tråds).
Input value	Kontroller om den angitte verdien er forenlig med den faktiske temperaturen.
Minimum probe temperature	Angi laveste godkjente temperatur for den tilkoblede RTD-en.
Maximum probe temperature	Angi høyeste godkjente temperatur for den tilkoblede RTD-en.
Probe position	Angi monteringsposisjonen til RTD-en (målt fra datumplaten).

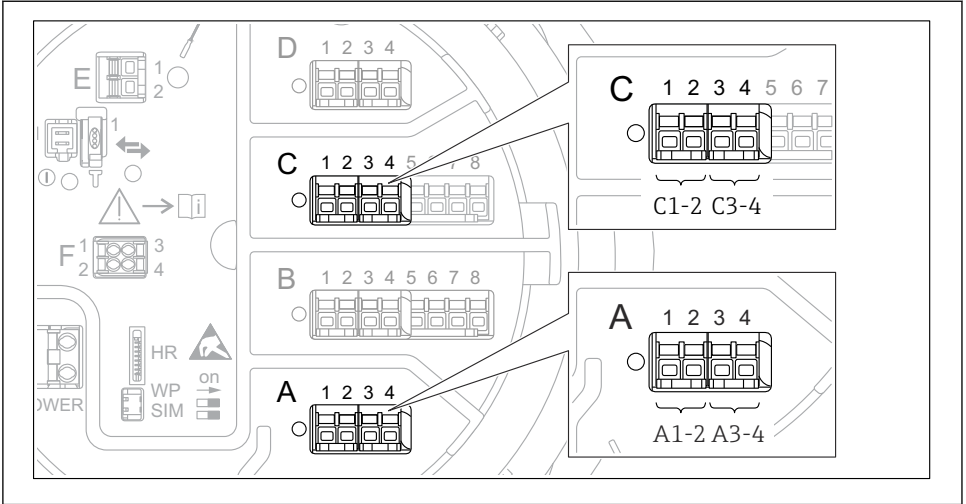


A0029269

- 1 Informasjonsplate
- 2 RTD
- 3 Probe position



### 7.5.4 Konfigurasjon av de digitale inngangene

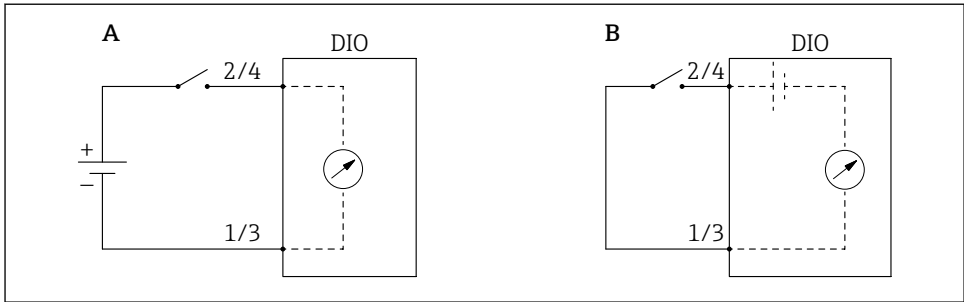


A0026424

33 Mulige steder for de digitale I/O-modulene (eksempler), bestillingskoden definerer antallet og plasseringen av digitale inngangsmøduler.

Det er en **Digital Xx-x** for hver digital I/O-modul på enheten. "X" betegner plassen i klemmerommet, "x-x" klemmene i denne slissen. De viktigste parameterne i denne undermenyen er **Operating mode** og **Contact type**.

Undermeny: Setup → Advanced setup → Input/output → Digital Xx-x	
Parameter	Betydning/tiltak
<b>Operating mode</b>	Velg driftsmodusen (se diagrammet under). <ul style="list-style-type: none"> <li>▪ <b>Input passive</b> DIO-modulen måler spenningen levert av en ekstern kilde. Avhengig av status for den eksterne bryteren er denne spenningen 0 (bryter åpen) eller overskrider en viss grensespenning (bryter lukket). Disse to tilstandene representerer det digitale signalet.</li> <li>▪ <b>Input active</b> DIO-modulen leverer en spenning og bruker den til å oppdage hvorvidt den eksterne bryteren er åpen eller lukket.</li> </ul>
<b>Contact type</b>	Bestemmer hvordan tilstanden til den eksterne bryteren er tilordnet til de interne tilstandene for DIO-modulen (se tabellen under). Den interne tilstanden av den digitale inngangen kan deretter overføres til en digital utgang eller kan brukes til å kontrollere målingen.



A0029262

A "Operating mode" = "Input passive"

B "Operating mode" = "Input active"

Den eksterne bryterens tilstand	DIO-modulens interne tilstand	
	Contact type = Normally open	Contact type = Normally closed
Åpen	Inactive	Active
Lukket	Active	Inactive
<b>Atferd i spesielle situasjoner:</b>		
Under oppstart	Unknown	Unknown
Feil i måling	Error	Error

## 7.6 Koble målte verdier til tankvariabler

Målte verdier må kobles til tankvariabler før de kan brukes i tankmålingsapplikasjonen.



Avhengig av applikasjonen vil ikke alle disse parameterne være relevante i en gitt situasjon.

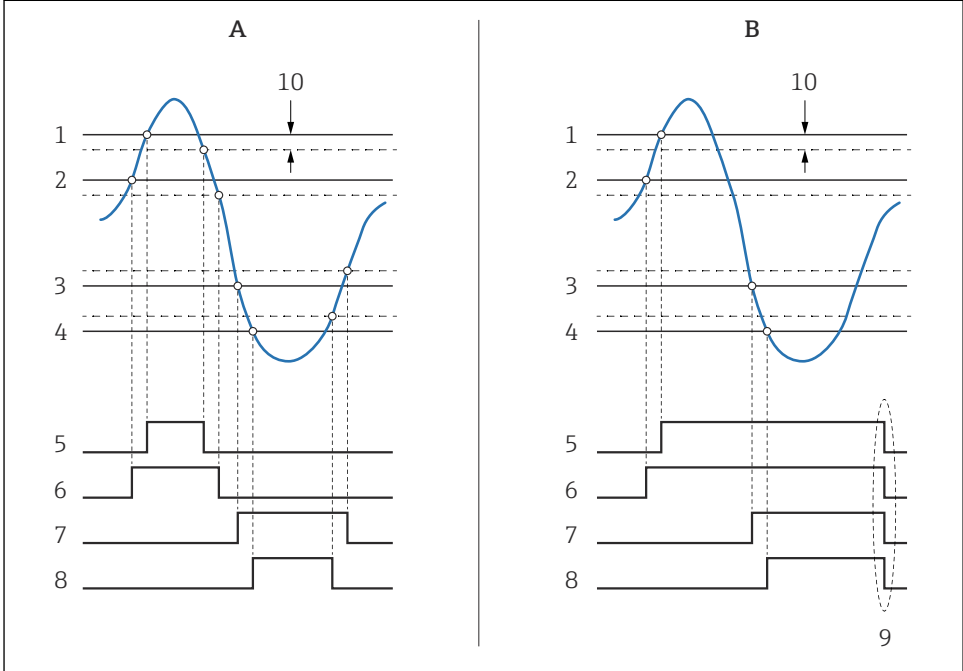
Undermeny: Setup → Advanced setup → Application → Tank configuration → Level	
Parameter	Definerer kilden til følgende tankvariabel
Level source	Produktnivå
Water level source	Nedre vannnivå

Undermeny: Setup → Advanced setup → Application → Tank configuration → Temperature	
Parameter	Definerer kilden til følgende tankvariabel
Liquid temp source	Produktets gjennomsnitts- eller punkttemperatur
Air temperature source	Temperatur på luften rundt tanken
Vapor temp source	Temperatur på dampen over produktet

Undermeny: Setup → Advanced setup → Application → Tank configuration → Pressure	
Parameter	Definerer kilden til følgende tankvariabel
P1 (bottom) source	Bunntrykk (P1)
P3 (top) source	Øvre trykk (P3)

## 7.7 Konfigurasjon av alarmene (grenseevaluering)

En grenseevaluering kan konfigureres for opptil 4 tankvariabler. Grenseevalueringen genererer en alarm hvis verdien overskrider en øvre grense eller faller under en nedre grense. Grenseverdiene kan defineres av brukeren.



A0029539

34 Prinsipp for grenseevalueringen

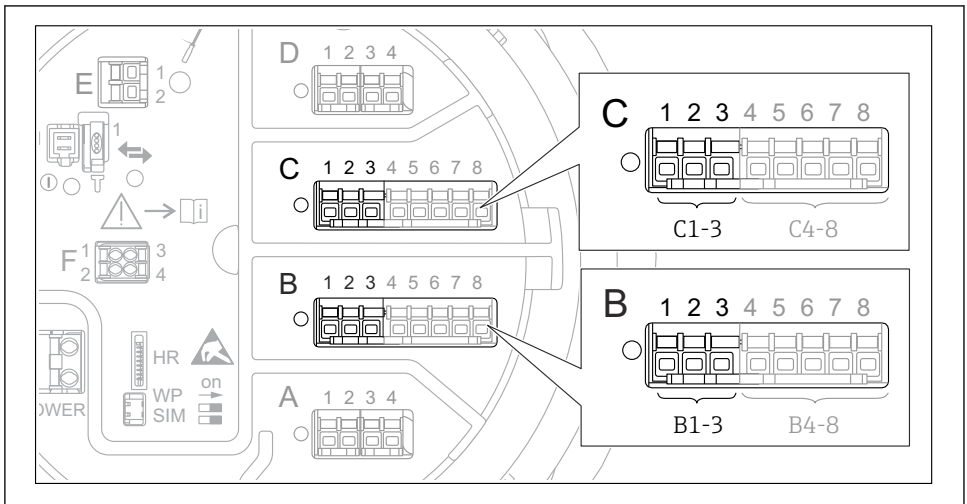
- A Alarm mode = On
- B Alarm mode = Latching
- 1 HH alarm value
- 2 H alarm value
- 3 L alarm value
- 4 LL alarm value
- 5 HH alarm
- 6 H alarm
- 7 L alarm
- 8 LL alarm
- 9 "Clear alarm" = "Yes" eller strøm av/på
- 10 Hysteresis

For å konfigurere en alarm må du tilordne egnede verdier til følgende parametere:

Undermeny: Setup → Advanced setup → Application → Alarm → Alarm 1 – 4	
Parameter	Betydning/tiltak
<b>Alarm mode</b>	<ul style="list-style-type: none"> <li>▪ <b>Off</b> Ingen alarmer genereres.</li> <li>▪ <b>On</b> En alarm forsvinner hvis alarmtilstanden ikke lenger er til stede (ta hensyn til hysteresen).</li> <li>▪ <b>Latching</b> Alle alarmene forblir aktive til brukeren velger <b>Clear alarm = Yes</b>.</li> </ul>
<b>Alarm value source</b>	Velg prosessvariabel som skal kontrolleres for grensebrudd.
<ul style="list-style-type: none"> <li>▪ <b>HH alarm value</b></li> <li>▪ <b>H alarm value</b></li> <li>▪ <b>L alarm value</b></li> <li>▪ <b>LL alarm value</b></li> </ul>	Tilordne egnede grenseverdier (se diagrammet ovenfor).

## 7.8 Konfigurasjon av signalutgangen

### 7.8.1 Analog utgang 4 – 20 mA utgang



A0032464

- 35 *Mulige steder for de analoge I/O-modulene som kan brukes som en 4 – 20 mA-utgang. Bestillingskoden til enheten bestemmer hvilken av disse modulene som faktisk er til stede.*


Hver analog I/O-modul på enheten kan konfigureres som 4 – 20 mA analog utgang. For å gjøre dette må du tilordne egnede verdier til følgende parametere:

Setup → Advanced setup → Input/output → Analog I/O	
Parameter	Betydning/tiltak
Operating mode	Velg <b>4..20mA output</b> eller <b>HART slave +4..20mA output</b> <sup>1)</sup> → 71.
Analog input source	Velg hvilken tankvariabel som overføres via den analoge utgangen.
Analog input 0% value	Angi hvilken tankvariabelverdi som tilsvarer en utgangsstrøm på 4 mA.
Analog input 100% value	Angi hvilken tankvariabelverdi som tilsvarer en utgangsstrøm på 20 mA.

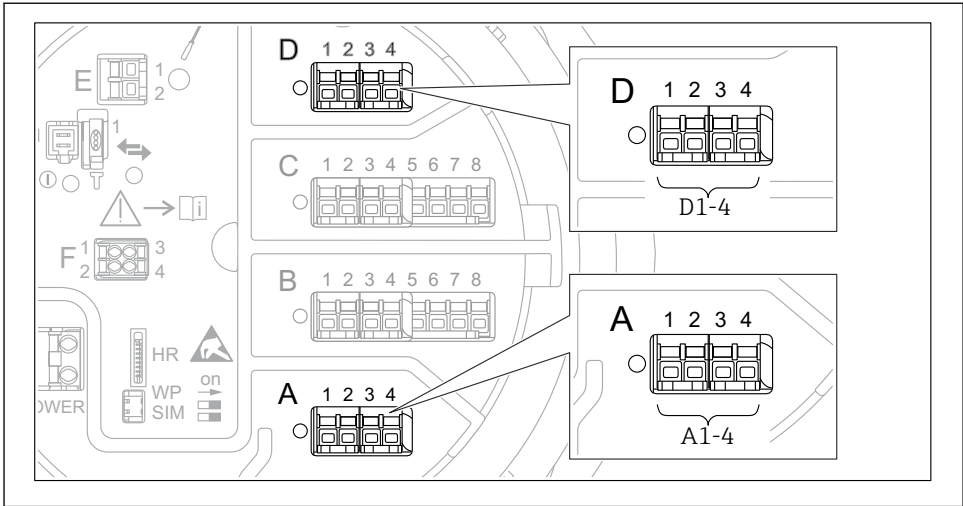
- 1) "HART slave +4..20mA output" betyr at den analoge I/O-modulen fungerer som en HART-slave som periodisk sender opptil fire HART-variabler til en HART-master. For konfigurasjon av HART-utgangen:

## 7.8.2 HART-utgang

Dette avsnittet er bare gyldig for **Operating mode = HART slave +4..20mA output**.

Setup → Advanced setup → Communication → HART output → Configuration	
Parameter	Betydning/tiltak
<b>System polling address</b>	Angi enhetens HART-kommunikasjonsadresse.
<ul style="list-style-type: none"><li>▪ Assign SV</li><li>▪ Assign TV</li><li>▪ Assign QV</li></ul>	Velg hvilke tankvariabler som skal sendes av HART-variablene.  Som standard sender <b>PV</b> den samme variabelen som den analoge utgangen og behøver ikke tilordnes.

### 7.8.3 Modbus-, V1- eller WM550-utgang



A0031200

36 Mulig steder på Modbus- eller V1-modulene (eksempler), avhengig av enhetsversjonen kan også disse modulene være i slisse B eller C.

Avhengig av bestillingskoden kan enheten ha ett eller to Modbus- eller V1-kommunikasjonsgrensesnitt. Disse konfigureres i følgende undermenyer:

#### Modbus

Setup → Advanced setup → Communication → Modbus X1-4 → Configuration

#### V1

- Setup → Advanced setup → Communication → V1 X1-4 → Configuration
- Setup → Advanced setup → Communication → V1 X1-4 → V1 input selector

#### WM550

- Setup → Advanced setup → Communication → WM550 X1-4 → Configuration
- Setup → Advanced setup → Communication → WM550 X1-4 → WM550 input selector











71636590

[www.addresses.endress.com](http://www.addresses.endress.com)

---