

Technische Information

FlowFit CPA25

Durchflussarmatur für 12 mm-Sensoren zur pH-/Redox-, Leitfähigkeits- und Sauerstoffmessung



Anwendungsbereich

Die Durchflussarmatur Flowfit CPA25 ist für die Realisierung von Messstellen in industriellen Hilfsprozessen sowie in der Wasser- und Abwasseraufbereitung konzipiert. Sie bietet Platz für drei Sensoren und hält sie auch bei unterbrochenem Durchfluss feucht. Dies sorgt für eine längere Lebensdauer der Sensoren. Auch die Armatur selbst ist robust, da sie aus korrosionsbeständigem Polypropylen besteht. Mit dieser Armatur erhalten Sie genau das richtige Produkt für Ihre Standardanwendungen. Flowfit CPA25 kann in vielen Anwendungen in industriellen Hilfsprozessen sowie in der Wasser- und Abwasseraufbereitung eingesetzt werden. Sie ist unter anderem für die folgenden Anwendungen ausgelegt:

- Trinkwasserversorgung
- Wasser- und Abwasseraufbereitung
- Wasserkühlkreisläufe
- Osmose-Anlagen

Sie kann bei Drücken bis zu 6 bar (87 psi) eingesetzt werden.

Ihre Vorteile

- Kompakter Aufbau mit 3x PG 13,5-Sensorsteckplätzen.
- Spezielle Strömungsgeometrie zur Erzielung zuverlässiger und stabiler Messwerte der eingebauten Sensoren.
- Siphonprofil zum Schutz der Sensoren vor Austrocknung bei Anlagenstillstand.
- Serviceabdeckung erleichtert die Reinigung der Sensoren und Montage.
- Die Kalibrierung der Sensoren zur Überprüfung ihrer Funktionstüchtigkeit kann im eingebauten Zustand erfolgen.

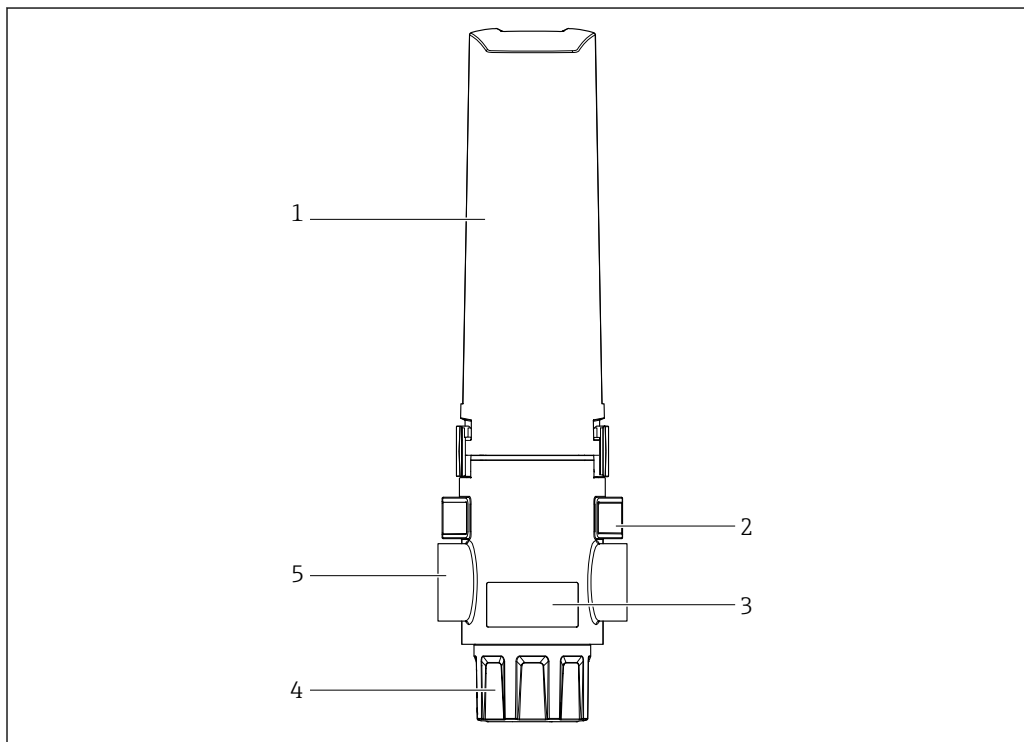
Arbeitsweise und Systemaufbau

Funktionsweise

Die Durchflussarmatur Flowfit CPA25 ist für den Einbau von bis zu 3x PG 13,5-Sensorsteckplätzen mit einer Nennlänge des Schaftes von ca. 120 mm (4,72 in) konzipiert.

Die Armatur dient der Realisierung von Messstellen für ungefährliche Flüssigkeiten in den Branchen Wasser- / Abwasseraufbereitung sowie industriellen Hilfsprozessen.

Durch die konstruktive Ausführung ist ein Betrieb in druckbeaufschlagten Systemen möglich.



A0051130

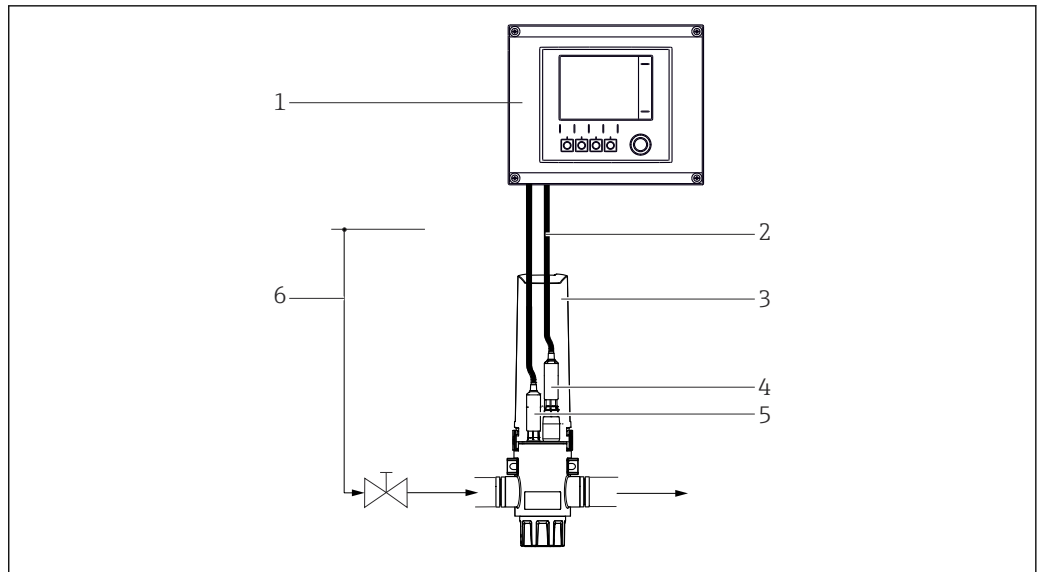
1 Übersicht CPA25

- 1 Schutzhaube
- 2 Befestigungsbohrung
- 3 Typenschild
- 4 Servicekappe
- 5 Prozessanschluss

Messeinrichtung

Eine komplette Messeinrichtung besteht aus:

- Armatur Flowfit CPA25
- Bis zu 3 Sensoren mit Schaftlänge 120 mm (4,72 in), z. B. pH Memosens CPS11E, Leitfähigkeit Memosens CLS82E oder Sauerstoff COS81E
- Messumformer, z. B. Liquiline CM44x
- Messkabel, z. B. CYK10



A0051847

2 Beispiel einer Messeinrichtung mit Flowfit CPA25

- 1 Messumformer Liquiline CM44x
- 2 Messkabel CYK10
- 3 Armatur Flowfit CPA25
- 4, 5 12 mm-Sensoren, z. B. pH Memosens CPS61E, Leitfähigkeit Memosens CLS82E oder Sauerstoff COS81E
- 6 Messwasserversorgung mit Ventil

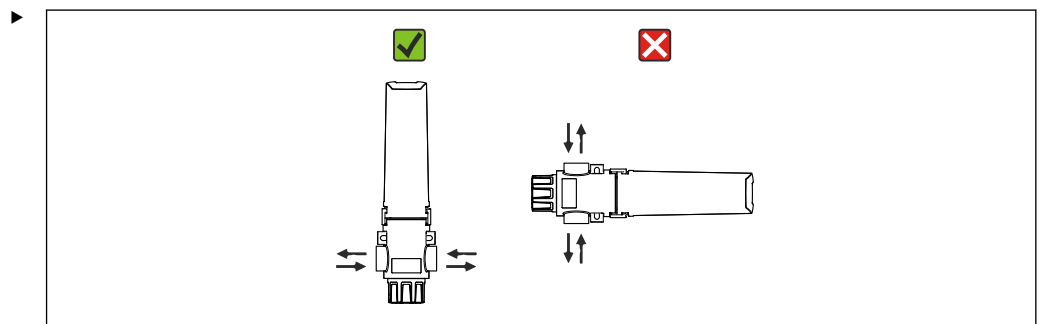
Verlässlichkeit

- Die Herstellung der Armaturen erfolgt nach den zertifizierten Qualitätskriterien von Endress+Hauser.
- Die Festarmatur wird aus hochwertigen Werkstoffen gefertigt:
 - Armatur: Polypropylene (PP)
 - Blindstopfen: Polyvinylidenfluorid (PVDF)
 - Nur diese Werkstoffe und die jeweilige Dichtung (EPDM oder FKM) haben Kontakt mit dem Prozessmedium.

Montage

Einbaulage

- Die Armatur ist zum Einbau in Rohrleitungsnetzen konzipiert. Hierfür müssen geeignete Zu- und Ableitungen bauseitig vorhanden sein.
- Die Abdichtung zu den Prozessanschlüssen, welche die Armatur zu der Zu- und Ableitung abdichtet, muss bauseitig gestellt werden.



A0052001

Armatur nur senkrecht montieren.

↳ Das Medium kann dadurch horizontal durchfließen.

Umgebung

Umgebungstemperaturbereich -15 ... +60 °C (5 ... +140 °F)

Lagerungstemperatur -15 ... +60 °C (5 ... +140 °F)

Prozess

i Thermoplastische Kunststoffe haben temperaturabhängige mechanische Eigenschaften.

► Diese Eigenschaften bei der Auswahl der Bauteile beachten.

Prozesstemperaturbereich 0 ... 80 °C (32 ... 176 °F)

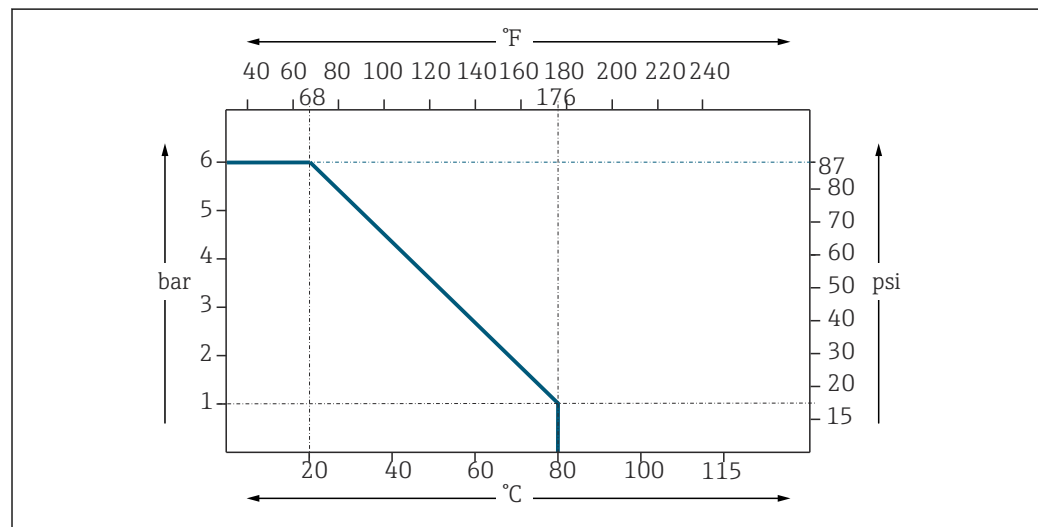
Prozessdruckbereich 0 ... 6 bar (0 ... 87 psi) relativ

Maximaler Druck bei bis zu 20°C (68°F)

6 bar (87 psi) relativ

Maximaler Druck bei 80°C (176°F)

1 bar (14,5 psi) relativ



3 Temperatur-Druck-Diagramm

A0051695

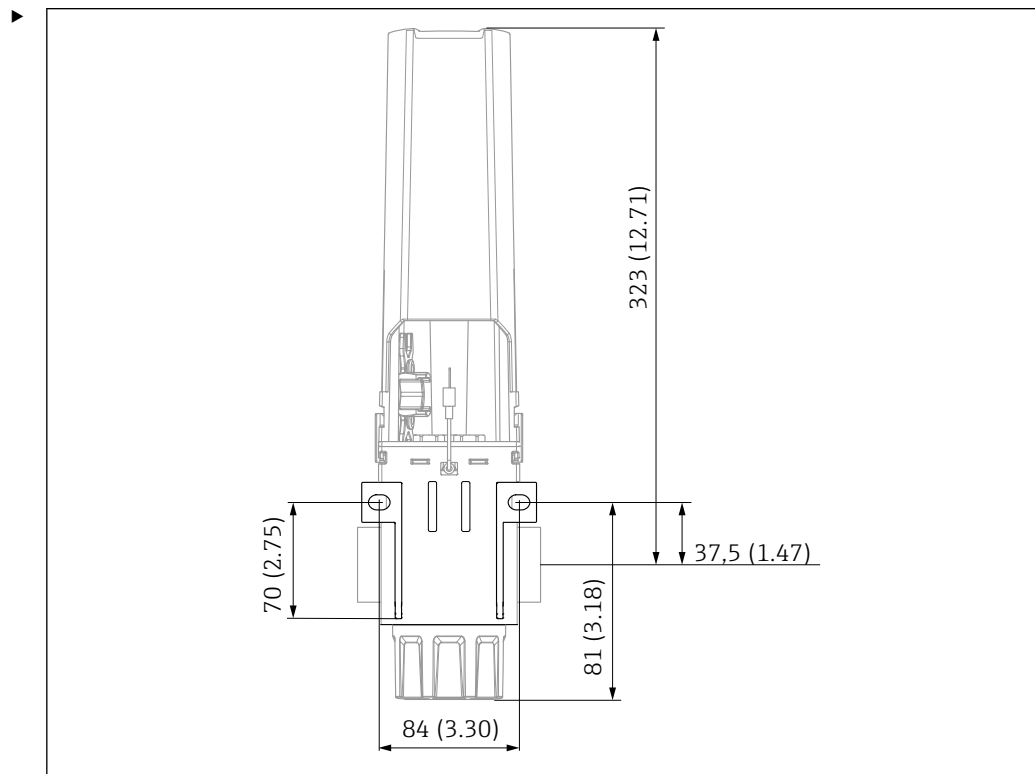
Durchflussgrenze

Strömungsgeschwindigkeit

► Einschränkungen der Sensoren beachten.

Der Zeta-Wert der Armatur liegt, je nach Strömungsgeschwindigkeit, zwischen: 4,5 ... 5,5

Die Armatur verfügt über eine integrierte Wandhalterung.



Die Armatur mit geeigneten Schrauben (siehe Abmessungen) an einer Wand oder an einer Montageplatte verschrauben.

Gewicht ca. 0,8 kg (1,8 lbs)

Werkstoffe

Bauteil	Werkstoff
Durchflussgehäuse	PP
Servicekappe	PP
Schutzhaube	PP
Adaptionen	PP
Blindstopfen	PVDF
PAL-Option 1 (Option 1 und 2 schließen sich gegenseitig aus)	1.4404/316L
PAL-Option 2 (Option 1 und 2 schließen sich gegenseitig aus)	3.7035/ Ti Grade 2

Prozessanschlüsse

Je nach Ausführung:

- 2 x G1 (innen)
- 2 x NPT 1" (innen)

Optionale Adaptionen:

- G1" auf G1/2" Innengewinde
- G1" auf G3/4" Innengewinde

Abdichtung erfolgt kundenseitig:

z. B. PTFE-Band

Sensoranschlüsse

3x PG13,5

Unterstützte Schaftlänge

120 mm (4,72 in)

Maximale Anzahl verbauter Sensoren

3 Sensoren möglich, z. B.:

- 2 mit Memosensanschluss
- 1 mit KCl-Anschluss

Bestellinformationen

Bestellhinweise

Stellen Sie den Bestellcode für die Armatur folgendermaßen zusammen:

1. Wird die Armatur im Ex-Bereich oder im Ex-freien Bereich verwendet?
2. Wählen Sie die Antriebsart und die Endlagenschalter.
3. Wählen Sie die Art der Servicekammer aus.
4. Aus welchem Material sollen die mediumsberührten Dichtungen sein?
5. Aus welchem Werkstoff sollen die mediumsberührten Oberflächen sein?
6. Wählen Sie den passenden Prozessanschluss aus.
7. Welche Anschlüsse soll die Servicekammer haben?


Bestellen Sie das Zubehör wie folgt:

- Wenn Sie das Zubehör zusammen mit der Armatur bestellen wollen, dann benutzen Sie den Zubehörcode der Produktstruktur.
- Wenn Sie ausschließlich Zubehör bestellen wollen, dann benutzen Sie die Bestellnummern aus dem Kapitel "Zubehör".

Produktseite

www.endress.com/CPA25

Produktkonfigurator

1. **Konfiguration:** Diesen Button auf der Produktseite anklicken.
 2. **Erweiterte Auswahl** wählen.
 - ↳ In einem neuen Fenster öffnet sich der Konfigurator.
 3. Das Gerät nach Ihren Anforderungen konfigurieren, indem Sie für jedes Merkmal die gewünschte Option wählen.
 - ↳ Auf diese Weise erhalten Sie einen gültigen und vollständigen Bestellcode.
 4. **Apply:** Das konfigurierte Produkt dem Warenkorb hinzufügen.
-  Für viele Produkte haben Sie zusätzlich die Möglichkeit, CAD oder 2D-Zeichnungen der gewählten Produktausführung herunterzuladen.
5. **Show details:** Diesen Reiter am Produkt im Warenkorb aufklappen.
 - ↳ Link zur CAD-Zeichnung wird sichtbar. Bei Auswahl wird die 3D-Darstellung angezeigt und unter anderem die Option zum Download verschiedener Formate angeboten.

Lieferumfang

Der Lieferumfang besteht aus:

- Armatur in der bestellten Ausführung
- Schutzhaube
- Servicekappe
- Hilfswerkzeug für Sensor montage
- Knickschutz für KCl-Zuführung
- Blindstopfen (3x)
- Betriebsanleitung
- Optional gewähltes Zubehör

Zertifikate und Zulassungen

Aktuell verfügbare Zertifikate und Zulassungen zum Produkt sind über den Produktkonfigurator unter www.endress.com auswählbar:

1. Produkt mit Hilfe der Filter und Suchmaske auswählen.
2. Produktseite öffnen.
3. **Konfiguration** auswählen.

Zubehör

Nachfolgend finden Sie das wichtigste Zubehör zum Ausgabezeitpunkt dieser Dokumentation.

Gelistetes Zubehör ist technisch zum Produkt der Anleitung kompatibel.

1. Anwendungsspezifische Einschränkungen der Produktkombination sind möglich. Konformität der Messstelle zur Applikation sicherstellen. Dafür ist der Betreiber der Messstelle verantwortlich.
2. Informationen, insbesondere technische Daten, in den Anleitungen aller Produkte beachten.
3. Für Zubehör, das nicht hier aufgeführt ist, an Ihren Service oder Ihre Vertriebszentrale wenden.

Gerätespezifisches Zubehör

Sensoren

pH-Sensoren

Memosens CPS11E

- pH-Sensor für Standardanwendungen in Prozess und Umwelttechnik
- Digital mit Memosens 2.0 Technologie
- Produktkonfigurator auf der Produktseite: www.endress.com/cps11e



Technische Information TI01493C

Orbisint CPS11

- pH-Sensor für die Prozesstechnik
- Mit schmutzabweisendem PTFE-Diaphragma
- Produktkonfigurator auf der Produktseite: www.endress.com/cps11



Technische Information TI00028C

Memosens CPS31E

- pH-Sensor für Standardanwendungen in Trink- und Schwimmbadwässern
- Digital mit Memosens 2.0 Technologie
- Produktkonfigurator auf der Produktseite: www.endress.com/cps31e



Technische Information TI01574C

Ceraliquid CPS41

- pH-Elektrode mit Keramik-Diaphragma und KCl-Flüssigelektrolyt
- Produktkonfigurator auf der Produktseite: www.endress.com/cps41



Technische Information TI00079C

Memosens CPS41E

- pH-Sensor für die Prozesstechnik
- Mit Keramikdiaphragma und KCl-Flüssigelektrolyt
- Digital mit Memosens 2.0 Technologie
- Produktkonfigurator auf der Produktseite: www.endress.com/cps41e



Technische Information TI01495C

Memosens CPS61E

- pH-Sensor für Bioreaktoren in Life Science und für den Lebensmittelbereich
- Digital mit Memosens 2.0 Technologie
- Produktkonfigurator auf der Produktseite: www.endress.com/cps61e



Technische Information TI01566C

Memosens CPS71E

- pH-Sensor für chemische Prozessanwendungen
- Digital mit Memosens 2.0 Technologie
- Produktkonfigurator auf der Produktseite: www.endress.com/cps71e



Technische Information TI01496C

Ceragel CPS71

- pH-Elektrode mit Referenzsystem inklusive Ionenfalle
- Produktkonfigurator auf der Produktseite: www.endress.com/cps71



Technische Information TI00245C

Memosens CPS91E

- pH-Sensor für stark verschmutzte Medien
- Digital mit Memosens 2.0 Technologie
- Produktkonfigurator auf der Produktseite: www.endress.com/cps91e



Technische Information TI01497C

Orbipore CPS91

- pH-Elektrode m. Lochdiaphragma für Medien mit hohem Verschmutzungspotenzial
- Produktkonfigurator auf der Produktseite: www.endress.com/cps91



Technische Information TI00375C

*Redoxsensoren***Memosens CPS12E**

- Redoxsensor für Standardanwendungen in Prozess und Umwelttechnik
- Digital mit Memosens 2.0 Technologie
- Produktkonfigurator auf der Produktseite: www.endress.com/cps12e



Technische Information TI01494C

Orbisint CPS12

- Redox-Sensor für die Prozesstechnik
- Produktkonfigurator auf der Produktseite: www.endress.com/cps12



Technische Information TI00367C

Memosens CPS42E

- Redoxsensor für die Prozesstechnik
- Digital mit Memosens 2.0 Technologie
- Produktkonfigurator auf der Produktseite: www.endress.com/cps42e



Technische Information TI01575C

Ceraliquid CPS42

- Redox-Elektrode mit Keramik-Diaphragma und KCl-Flüssigelektrolyt
- Produktkonfigurator auf der Produktseite: www.endress.com/cps42



Technische Information TI00373C

Memosens CPS72E

- Redoxsensor für chemische Prozessanwendungen
- Digital mit Memosens 2.0 Technologie
- Produktkonfigurator auf der Produktseite: www.endress.com/cps72e



Technische Information TI01576C

Ceragel CPS72

- Redox-Elektrode mit Referenzsystem inklusive Ionenfalle
- Produktkonfigurator auf der Produktseite: www.endress.com/cps72



Technische Information TI00374C

*pH-ISFET-Sensoren***Memosens CPS47E**

- ISFET-Sensor für die pH-Messung
- Digital mit Memosens 2.0 Technologie
- Produktkonfigurator auf der Produktseite: www.endress.com/cps47e



Technische Information TI01616C

Memosens CPS77E

- Sterilisierbarer und autoklavierbarer ISFET-Sensor für die pH-Messung
- Digital mit Memosens 2.0 Technologie
- Produktkonfigurator auf der Produktseite: www.endress.com/cps77e



Technische Information TI01617C

*pH-Redox-Kombisensoren***Memosens CPS16E**

- pH-/Redox-Sensor für Standardanwendungen in Prozess- und Umwelttechnik
- Digital mit Memosens 2.0 Technologie
- Produktkonfigurator auf der Produktseite: www.endress.com/cps16e



Technische Information TI01600C

Memosens CPS76E

- pH-/Redox-Sensor für Prozesstechnik
- Digital mit Memosens 2.0 Technologie
- Produktkonfigurator auf der Produktseite: www.endress.com/cps76e



Technische Information TI01601C

Memosens CPS96E

- pH-/Redox-Sensor für stark verschmutzte Medien und suspendierte Feststoffe
- Digital mit Memosens 2.0 Technologie
- Produktkonfigurator auf der Produktseite: www.endress.com/cps96e



Technische Information TI01602C

*Leitfähigkeitssensoren***Memosens CLS82E**

- Hygienischer Leitfähigkeitssensor
- Digital mit Memosens 2.0 Technologie
- Produktkonfigurator auf der Produktseite: www.endress.com/cls82e



Technische Information TI01529C

*Sauerstoffsensoren***Oxymax COS22E**

- Sterilisierbarer Sensor für gelösten Sauerstoff
- Digital mit Memosens 2.0 Technologie
- Produktkonfigurator auf der Produktseite: www.endress.com/cos22e



Technische Information TI00446C

Oxymax COS22D / COS22

- Sterilisierbarer Sensor für gelösten Sauerstoff
- Mit Memosens-Technologie oder als analoger Sensor
- Produktkonfigurator auf der Produktseite: www.endress.com/cos22d oder www.endress.com/cos22



Technische Information TI00446C

Memosens COS81E

- Hygienischer optischer Sauerstoffsensor mit maximaler Messstabilität über mehrere Sterilisationszyklen
- Digital mit Memosens 2.0 Technologie
- Produktkonfigurator auf der Produktseite: www.endress.com/cos81e



Technische Information TI01558C

Prozessanschlüsse

- G1" auf G1/2" Innengewinde; Best.-Nr. 71604519
- G1" auf G3/4" Innengewinde; Best.-Nr. 71604521

Zubehör zur Montage

Geländehalterung; Best.-Nr. 71573126

Servicespezifisches Zubehör

- Schutzhaube; Best.-Nr. 71572887
- Servicekappe; Best.-Nr. 71573088
- Abdeckung ohne PAL; Best.-Nr. 71573103
- Abdeckung mit PAL 316L/EPDM; Best.-Nr. 71573106
- Abdeckung mit PAL Titan/EPDM; Best.-Nr. 71573116
- Abdeckung mit PAL 316L/FKM; Best.-Nr. 71573119
- Abdeckung mit PAL Titan/FKM; Best.-Nr. 71573121
- Verschlusschrauben PG13.5; Best.-Nr. 71573122

Zubehör zur Reinigung

Reinigungsbürsten; Best.-Nr. 71573123

Dichtungen

- EPDM Dichtungen; Best.-Nr. 71572882
- FKM Dichtungen; Best.-Nr. 71572884
- Silikonfett für Dichtungen; Best.-Nr. 71573128





www.addresses.endress.com
