



Skrócona instrukcja obsługi Waterpilot FMX11

Hydrostatyczny pomiar poziomu

Niniejsza skrócona instrukcja obsługi nie zastępuje pełnej instrukcji obsługi przyrządu.

Szczegółowe informacje podano w instrukcji obsługi oraz pozostałej dokumentacji.

Jest ona dostępna dla wszystkich wersji przyrządu:

- na stronie internetowej: www.endress.com/deviceviewer
- do pobrania na smartfon/tablet z zainstalowaną aplikacją Endress+Hauser Operations

Podstawowe zalecenia dotyczące bezpieczeństwa

Wymagania dotyczące personelu

Personel powinien spełniać następujące wymagania:

- Przeszkoleni, wykwalifikowani operatorzy powinni posiadać odpowiednie kwalifikacje do wykonywania konkretnych zadań i funkcji.
- Posiadać zgodę właściciela/operatora obiektu.
- Znać obowiązujące przepisy.
- Przed rozpoczęciem prac przeczytać ze zrozumieniem zalecenia podane w instrukcji obsługi, dokumentacji uzupełniającej oraz certyfikatach (zależnie od zastosowania).
- Przestrzegać instrukcji i stosować się do zasad ogólnych.

Użytkowanie zgodne z przeznaczeniem

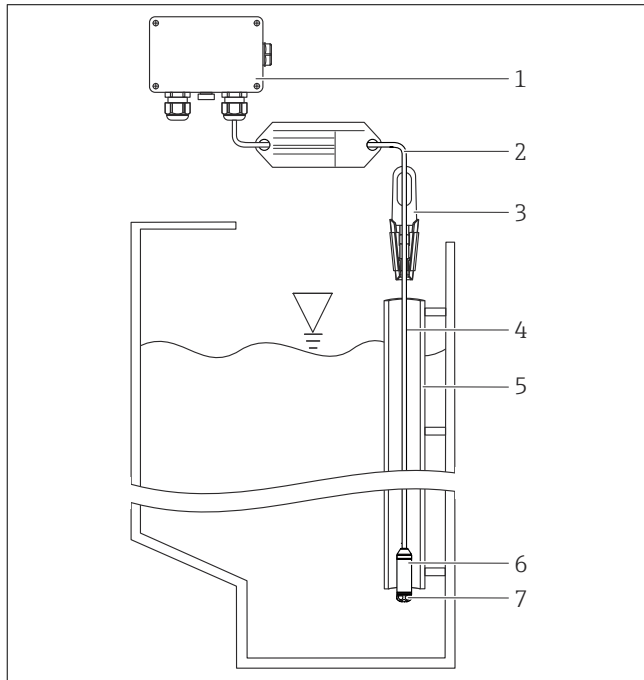
Waterpilot FMX11 jest hydrostatycznym czujnikiem ciśnienia do pomiaru poziomu, np. w zbiornikach wody surowej i wody pitnej.

Bezpieczeństwo pracy

Podczas obsługi przyrządu:

- Zawsze należy nosić niezbędny sprzęt ochrony osobistej, zgodnie z obowiązującymi przepisami.
- Przed przystąpieniem do wykonania połączeń elektrycznych wyłączyć zasilanie.

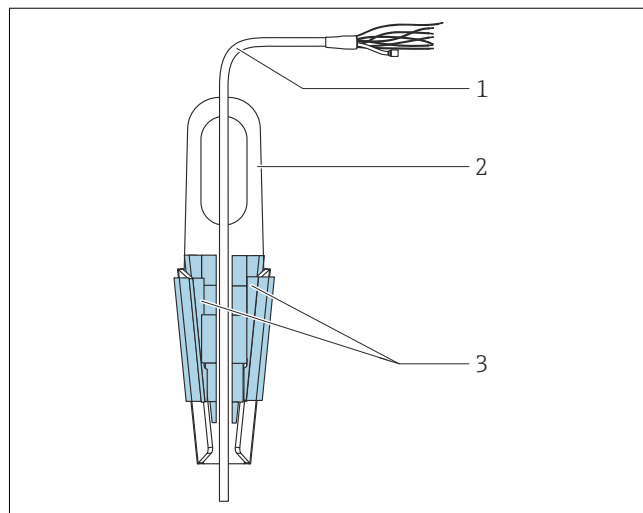
Warunki pracy: montaż



- Skrzynkę podłączeniową można zamówić oddzielnie
- Promień zgięcia kabla nośnego ≥ 70 mm (2.76 in) (statyczny)
- Zacisk do regulacji głębokości zanurzenia można zamówić jako akcesorium
- Kabel nośny, długość kabla
- Rura osłonowa
- Sonda Waterpilot FMX11

7 Nasadka ochronna

Montaż sondy Waterpilot za pomocą klamry mocującej



- Kabel nośny
- Klamra do regulacji głębokości zanurzenia
- Szczętki zacisku

- Zamontować klamrę mocującą (Poz. 2). Podczas wyboru miejsca montażu uwzględnić masę kabla nośnego (Poz. 1) i samej sondy.

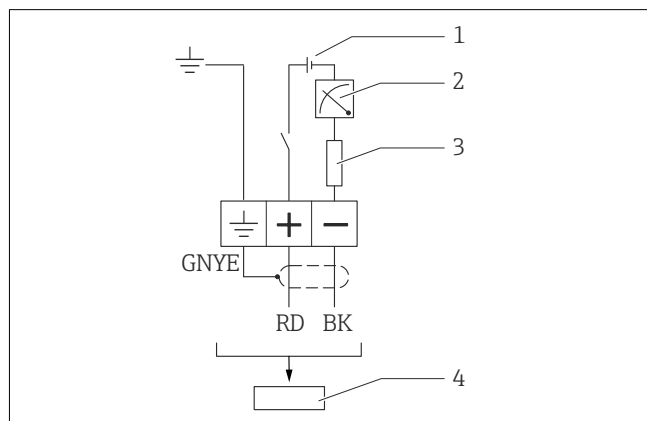
2. Unieść szczęki zacisku (poz. 3). Osadzić kabel nośny (poz. 1) w szczękach zaciskowych, jak pokazano na rysunku.
3. Złapać za kabel nośny (poz. 1) oraz przesunąć szczęki mocujące (poz. 3) do dołu. Aby unieruchomić szczęki, należy delikatnie pociągnąć je do góry.

Podłączenie elektryczne

⚠ OSTRZEŻENIE

Niewłaściwe podłączenie zagraża bezpieczeństwu elektrycznemu!

- ▶ Wartość napięcia zasilania powinna być zgodna z podaną na tabliczce znamionowej.
- ▶ Przed przystąpieniem do wykonania podłączeń elektrycznych wyłączyć zasilanie.
- ▶ Koniec kabla nośnego powinien znajdować się w suchym miejscu lub w odpowiedniej skrzynce podłączeniowej. W przypadku montażu na otwartej przestrzeni, należy użyć skrzynki podłączeniowej (IP66/IP67) produkcji Endress+Hauser z filtrem GORE-TEX®.
- ▶ Podłączyć przyrząd zgodnie z poniższym schematem. Dzięki temu zmiana polaryzacji nie spowoduje uszkodzenia przyrządu.
- ▶ Zgodnie z normą PN-EN 61010, przyrząd powinien być wyposażony w oddzielny wyłącznik lub wyłącznik automatyczny.



- 1 8 ... 28 V_{DC}
- 2 4 ... 20 mA
- 3 Rezystor (R_t)
- 4 Sonda Waterpilot FMX11

Montaż skrzynki podłączeniowej

Skrzynkę podłączeniową (opcja) należy montować za pomocą czterech śrub (M4). Dodatkowe informacje dotyczące wymiarów skrzynki podłączeniowej podano w karcie katalogowej.

Kolory żył

RD = czerwony, BK = czarny, GNYE = żółto-zielony

Parametry podłączenia elektrycznego

Klasyfikacja podłączenia wg normy PN-EN 61010-1:

- Kategoria przepięciowa 1
- Stopień zanieczyszczenia 1