



Istruzioni di funzionamento brevi Soliswitch FTE30

Interruttore di livello



Queste Istruzioni di funzionamento brevi non sono adatte per le Istruzioni di funzionamento relative al dispositivo. Le informazioni dettagliate sono riportate nelle Istruzioni di funzionamento e nella documentazione supplementare.

Disponibile per tutte le versioni del dispositivo mediante:

- Internet: www.endress.com/deviceviewer
- Smartphone/Tablet: Operations App di Endress+Hauser

Istruzioni di sicurezza di base

Requisiti per il personale

Il personale, nell'eseguire i propri compiti, deve soddisfare i seguenti requisiti:

- ▶ Gli specialisti addestrati e qualificati devono possedere una qualifica pertinente per la funzione e il compito specifici.
- ▶ Deve essere autorizzato dall'operatore/responsabile dell'impianto.
- ▶ Deve conoscere approfonditamente le normative locali/nazionali.
- ▶ Prima di cominciare il lavoro, leggere attentamente e assicurarsi di aver compreso le istruzioni contenute nel manuale e nella documentazione supplementare e i certificati (in funzione dell'applicazione).
- ▶ Seguire le istruzioni e rispettare le condizioni.

Uso previsto

- Il dispositivo è un interruttore di livello per specifici solidi sfusi.
- Il dispositivo è stato progettato per l'installazione in campo.
- Il funzionamento in sicurezza è garantito soltanto dalla piena osservanza delle Istruzioni di funzionamento.
- Utilizzare il dispositivo solo nel campo di temperatura consentito.

Responsabilità sul prodotto: il costruttore non si assume alcuna responsabilità per danni derivanti dall'uso non previsto e dall'inosservanza delle istruzioni del presente manuale.

Montaggio

Requisiti di montaggio

Apparecchiature aggiuntive

- Paletta rotante incernierata (opzionale o ordinabile come accessorio)
La paletta è incernierata per semplificare l'installazione del dispositivo mediante un raccordo di installazione. La paletta, essendo caricata a molla, si apre automaticamente all'interno del serbatoio. La rimozione del dispositivo è sempre possibile. La paletta incernierata può essere montata sia nelle versioni con asta solida che estesa a fune.
- Coperchio di protezione (accessori)
All'installazione del dispositivo, è possibile montare contemporaneamente il coperchio di protezione con facilità. Protegge il dispositivo all'aperto da condizioni climatiche estreme, ad es. dalla grandine quando viene sul tetto di un serbatoio.

Temperatura ambiente

-20 ... +60 °C (-4 ... +140 °F)

Temperatura di immagazzinamento

-20 ... +60 °C (-4 ... +140 °F)

Sicurezza sul lavoro

Quando si interviene sul dispositivo o si lavora con il dispositivo:

- ▶ indossare dispositivi di protezione personale adeguati come da normativa nazionale.

Sicurezza operativa

Possibili danni al dispositivo.

- ▶ Azionare il dispositivo soltanto se in perfette condizioni tecniche e in assenza di anomalie.
- ▶ L'operatore deve garantire che il funzionamento del dispositivo sia privo di interferenze.

Sicurezza del prodotto

Il misuratore è stato sviluppato secondo le procedure di buona ingegneria per soddisfare le attuali esigenze di sicurezza, è stato collaudato e ha lasciato la fabbrica in condizioni tali da poter essere usato in completa sicurezza.

Soddisfa gli standard generali di sicurezza e i requisiti legali. Rispetta anche le direttive UE elencate nella Dichiarazione di conformità UE specifica del dispositivo. Il costruttore conferma il superamento di tutte le prove apponendo il marchio CE sul dispositivo.

Altitudine

Fino a 2 000 m (6 560 ft) s.l.m.

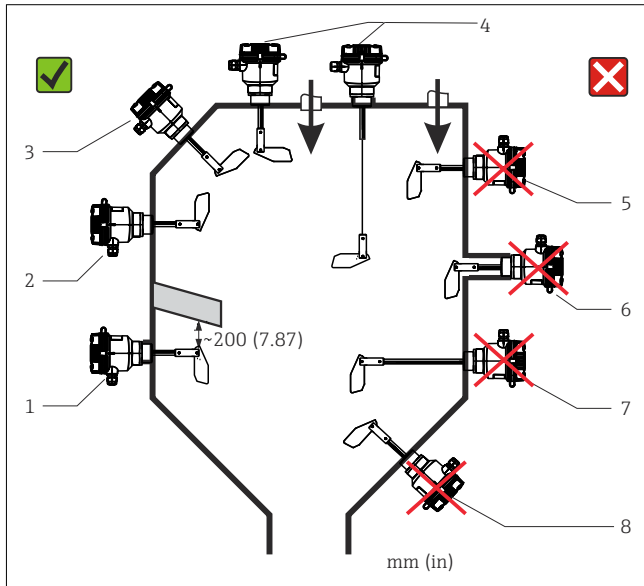
Grado di protezione

IP 65 con coperchio chiuso

Grado di inquinamento

Grado di inquinamento 2

Posizione di montaggio



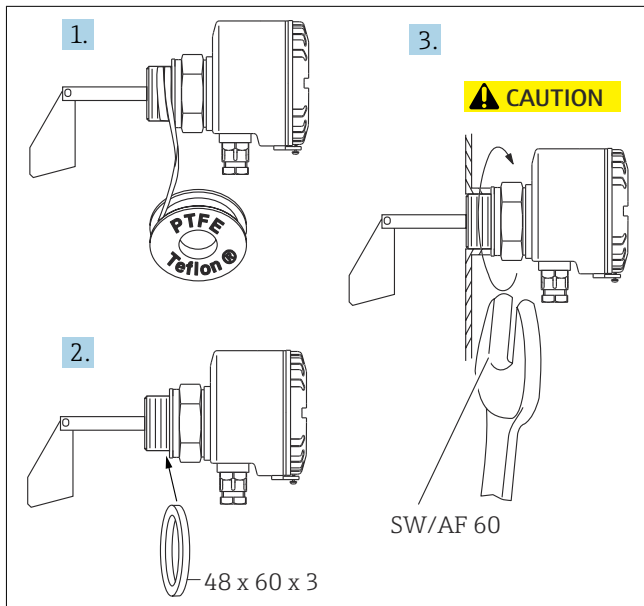
1 Orientamento corretto e scorretto del dispositivo

- 1 Laterale con tettuccio di protezione dalla caduta solidi
- 2 Laterale
- 3 Inclinata dall'alto
- 4 Verticale dall'alto
- 5 Nella direzione del flusso dei solidi
- 6 Raccordo di installazione troppo lungo
- 7 Orizzontale con lunghezza dell'asta > 300 mm (11,8 in)
- 8 Inclinato dal basso

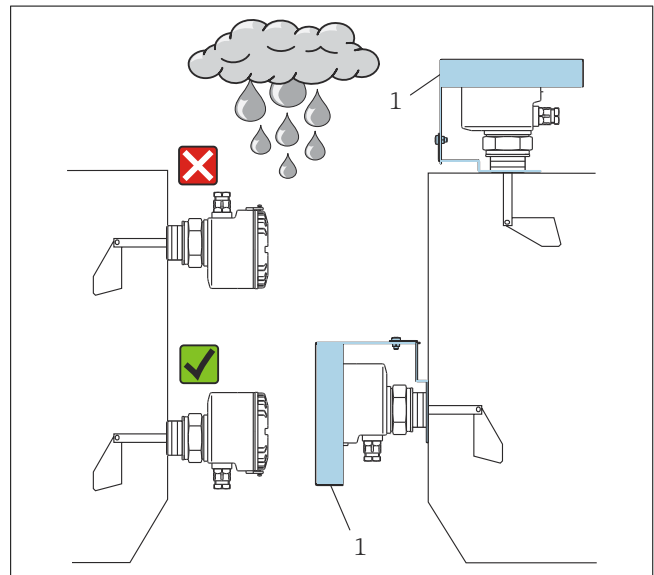
AVVISO

Il dispositivo può danneggiarsi, se non maneggiato correttamente durante l'installazione

- ▶ Non ruotare la custodia per serrare la connessione al processo. Dopo che la connessione al processo è stata serrata, la custodia può essere allineata in modo che gli ingressi cavo siano rivolti verso il basso.



2 Montaggio del dispositivo



3 Rotazione della custodia fino alla posizione corretta

1 Montaggio con coperchio di protezione

Istruzioni di montaggio speciali

Carico laterale sull'asta

Max 60 N

Carico sulla fune

Max 1 500 N

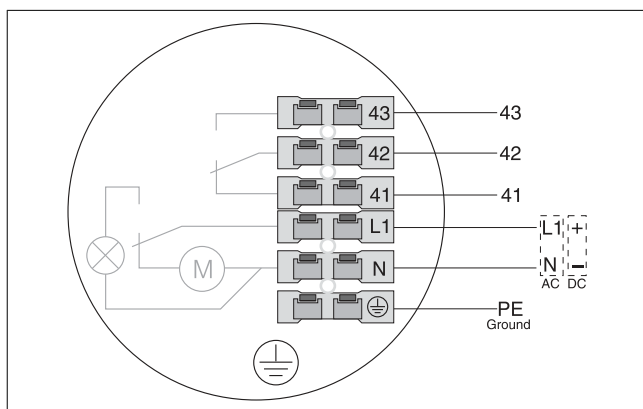
Carico meccanico dell'indicatore luminoso opzionale

La luce di segnalazione opzionale deve essere protetta dalle sollecitazioni meccaniche (energia d'urto > 1 J).

Collegamento elettrico

Requisiti di collegamento

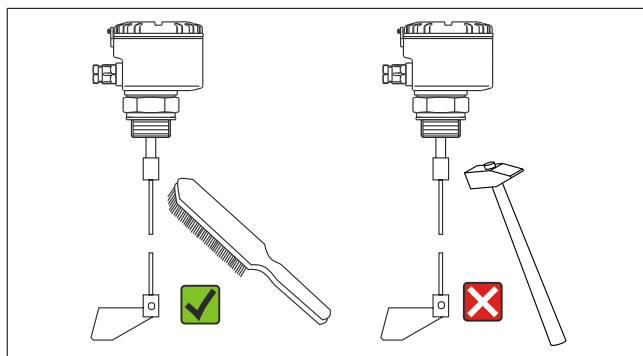
Assegnazione dei morsetti



4 Assegnazione dei morsetti per l'interruttore di livello

Simbolo	Descrizione
⊕	Conduttore di terra
N	Connessione alimentazione: N (c.a.), - (c.c.)
L1	Connessione alimentazione: L1 (c.a.), + (c.c.)
41	contatto normalmente chiuso
42	Contatto di commutazione

Manutenzione



5 Rimozione incrostazioni

Nome e indirizzo del produttore

Nome del produttore:	Endress+Hauser Wetzer GmbH + Co. KG
----------------------	-------------------------------------

Simbolo	Descrizione
43	Contatto normalmente aperto

Tensione di alimentazione

- 20 ... 28 V_{DC}, I_{max} = 66 mA
- 24 V_{AC} ±10%, 50/60 Hz, max 4,5 VA
- 48 V_{AC} ±10%, 50/60 Hz, max 4,5 VA
- 115 V_{AC} ±10%, 50/60 Hz, max 4,5 VA
- 230 V_{AC} ±10%, 50/60 Hz, max 4,5 VA

Potenza assorbita

c.a.	P < 4,5 VA
c.c.	P < 3,5 W

Consumo di corrente

c.c.	I _{max} ≤ 66 mA
------	--------------------------

Ingressi cavo

Pressacavo PG 13.5 per diametro cavo 7 ... 11 mm (0,28 ... 0,43 in)

Morsetti

- Morsetto a innesto da 2,5 mm² (14 AWG), solido
- Trefolo da 1,5 mm² (16 AWG) con ferrula terminale

Pulizia

Pulire il dispositivo usando un panno pulito e asciutto.
