



Resumo das instruções de operação Soliswitch FTE30

Chave de nível pontual



Este resumo das instruções de operação não substitui as instruções de operação relativas ao equipamento. Informações detalhadas podem ser encontradas nas Instruções de operação e na documentação adicional.

Disponível para todas as versões de equipamento através:

- Internet: www.endress.com/deviceviewer
- Smartphone/tablet: Endress+Hauser Operations App

Instruções de segurança básicas

Especificações para o pessoal

O pessoal deve preencher as seguintes especificações para suas tarefas:

- ▶ Especialistas treinados e qualificados devem ter qualificação relevante para esta função e tarefa específica.
- ▶ Estejam autorizados pelo dono/operador da planta.
- ▶ Estejam familiarizados com as regulamentações federais/nacionais.
- ▶ Antes de iniciar o trabalho, leia e entenda as instruções no manual e documentação complementar, bem como nos certificados (dependendo da aplicação).
- ▶ Siga as instruções e esteja em conformidade com condições básicas.

Uso indicado

- O equipamento é uma chave de nível pontual para sólidos a granel especificados.
- O equipamento foi projetado para instalação em campo.
- A utilização segura só é garantida se as Instruções de operação são respeitadas.
- Somente opere o equipamento na faixa de temperatura permitida.

Responsabilidade pelo produto: O fabricante não aceita qualquer responsabilidade por danos que resultam do uso indevido e da não-conformidade com as instruções deste manual.

Instalação

Requisitos de instalação

Equipamentos adicionais

- Palheta rotativa articulada (opcional ou pode ser encomendada como acessório)
A palheta é articulada para facilitar a instalação do equipamento usando um acoplamento de instalação. Por ser acionada por mola, a pá se abre novamente de forma automática dentro do silo. A remoção do equipamento é sempre possível. A palheta articulada pode ser montada nas versões de eixo sólido e de cabo estendido.
- Tampa de proteção (acessórios)
Ao instalar o equipamento, a tampa de proteção pode ser facilmente montada ao mesmo tempo. Ele protege o equipamento em uso externo contra condições climáticas extremas, por exemplo, chuva de granizo, quando usado no teto de silo.

Temperatura ambiente

-20 para +60 °C (-4 para +140 °F)

Temperatura de armazenamento

-20 para +60 °C (-4 para +140 °F)

Segurança no local de trabalho

Ao trabalhar no e com o equipamento:

- ▶ Use o equipamento de proteção individual de acordo com as regulamentações nacionais.

Segurança da operação

Dano ao equipamento!

- ▶ Opere o equipamento apenas em condições técnicas adequadas e condições de segurança.
- ▶ O operador é responsável pela operação do equipamento livre de interferência.

Segurança do produto

Esse medidor foi projetado de acordo com boas práticas de engenharia para atender as especificações de segurança de última geração, foi testado e deixou a fábrica em uma condição segura para operação.

Atende as normas gerais de segurança e aos requisitos legais. Atende também as diretrizes da UE listadas na Declaração de Conformidade da UE específica para esse equipamento. O fabricante confirma este fato fixando a identificação CE no equipamento.

Altitude

Até 2 000 m (6 560 ft) acima do nível do mar.

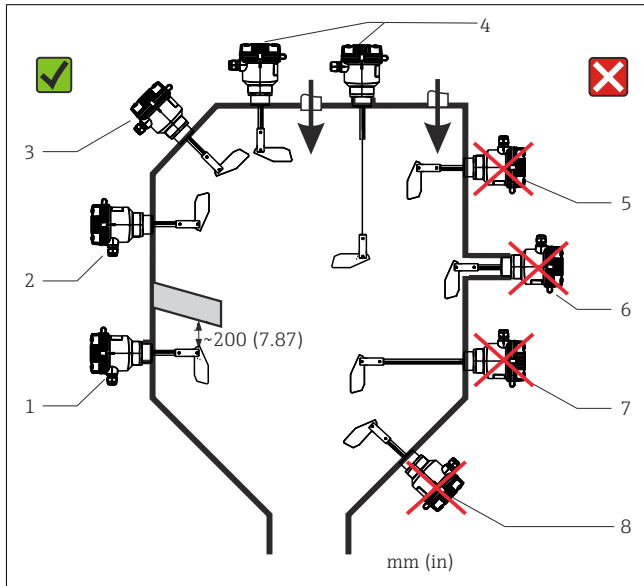
Grau de proteção

IP 65 com tampa fechada

Grau de poluição

Grau de poluição: 2

Local de instalação



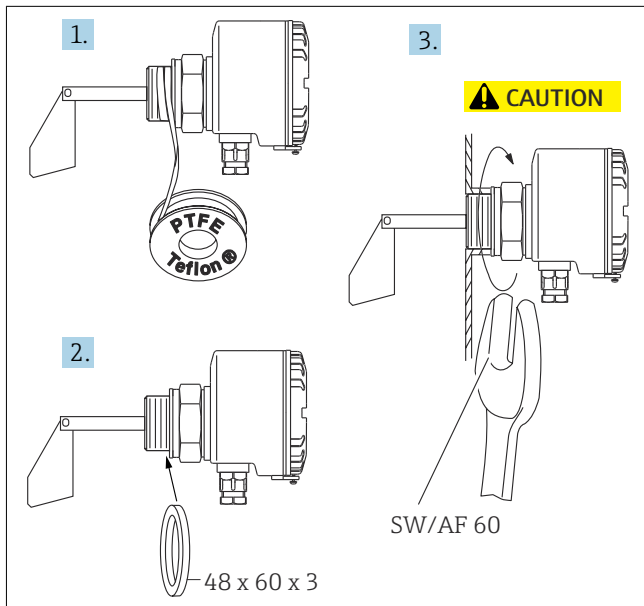
1 Orientação correta e incorreta do equipamento

- 1 A partir da lateral com tampa protetora contra queda de sólidos
- 2 A partir da lateral
- 3 Angular a partir da parte superior
- 4 Vertical a partir da parte superior
- 5 Em direção da vazão de sólidos
- 6 Acoplamento da instalação muito longo
- 7 Horizontal com comprimento de eixo > 300 mm (11,8 in)
- 8 Angular a partir da parte inferior

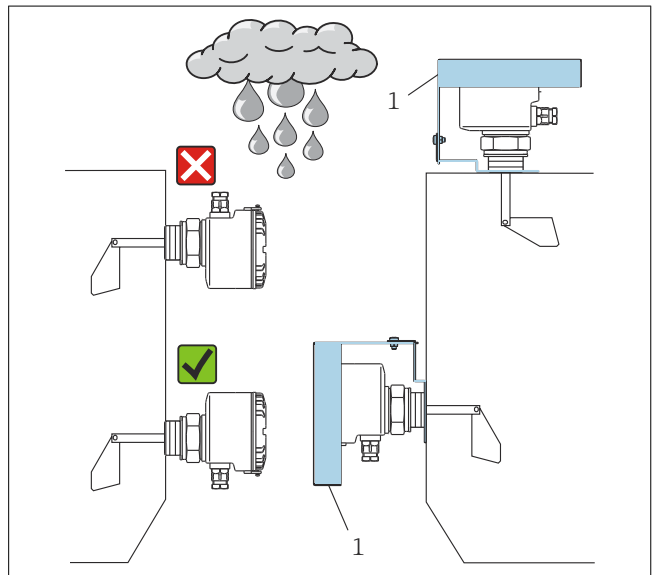
AVISO

O equipamento pode ser danificado se manuseado incorretamente durante a instalação

- ▶ Não vire o invólucro para ajustar a conexão do processo. Uma vez que a conexão de processo tenha sido ajustada, o invólucro pode ser alinhado de forma que as entradas para cabos apontem para baixo.



2 Instalação do equipamento



3 Virando o invólucro para a posição correta

1 Instalação com tampa de proteção

Instruções especiais de instalação

Carga lateral no eixo

Máx. 60 N

Carga na corda

Máx. 1 500 N

Carga mecânica de lâmpada de sinal opcional

A lâmpada de sinal opcional deve ser protegida contra estresse mecânico (energia de impacto > 1 J).

Conexão elétrica

Requisitos de conexão

Esquema de ligação elétrica

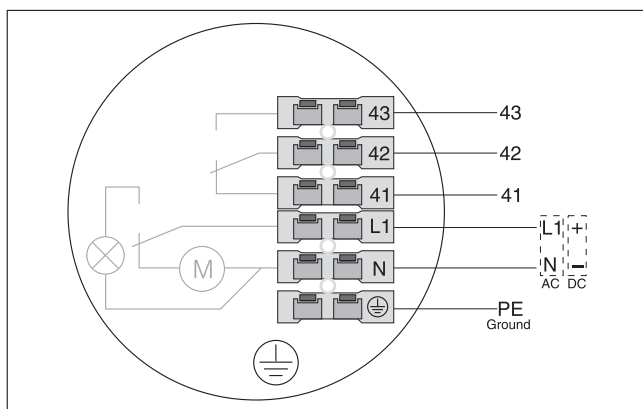


Fig. 4 Esquema de ligação elétrica da chave de nível pontual

| Simbolo | Descrição |
|---------|-----------------------------------|
| ⊕ | Terra protetor |
| N | Conexão elétrica: N (CA), - (CC) |
| L1 | Conexão elétrica: L1 (CA), + (CC) |
| 41 | Contato normalmente fechado |
| 42 | Contato de mudança |

Manutenção

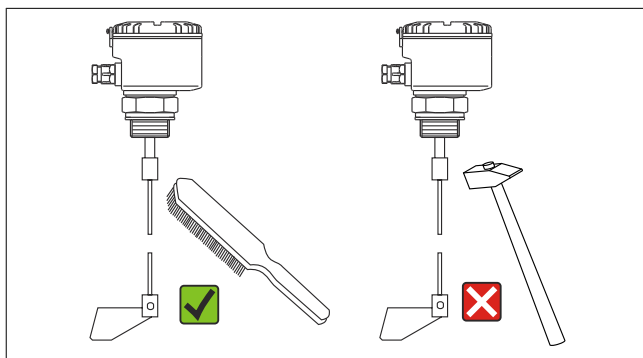


Fig. 5 Remoção de incrustações

Nome e endereço do fabricante

| | |
|---------------------|--------------------------------------|
| Nome do fabricante: | Endress+Hauser Wetzler GmbH + Co. KG |
|---------------------|--------------------------------------|

| Simbolo | Descrição |
|---------|----------------------------|
| 43 | Contato normalmente aberto |

Tensão de alimentação

- 20 para 28 V_{DC}, I_{máx} = 66 mA
- 24 V_{AC} ±10%, 50/60 Hz, máx. 4,5 VA
- 48 V_{AC} ±10%, 50/60 Hz, máx. 4,5 VA
- 115 V_{AC} ±10%, 50/60 Hz, máx. 4,5 VA
- 230 V_{AC} ±10%, 50/60 Hz, máx. 4,5 VA

Consumo de energia

| | |
|----|------------|
| CA | P < 4.5 VA |
| CC | P < 3.5 W |

Consumo de corrente

| | |
|----|--------------------------|
| CC | I _{máx} ≤ 66 mA |
|----|--------------------------|

Entradas para cabo

Prensa-cabo PG 13.5 para cabos de diâmetro 7 para 11 mm (0.28 para 0.43 in)

Terminais

- Terminal plug-in de 2,5 mm² (14 AWG), sólido
- Fio de 1,5 mm² (16 AWG) com arruela de extremidade

Limpeza

Um pano limpo e seco pode ser usado para limpar o equipamento.

| | |
|-------------------------|--|
| Endereço do fabricante: | Obere Wank 1, D-87484 Nesselwang ou www.endress.com |
|-------------------------|--|
