



Beknopte handleiding Soliswitch FTE31

Niveauschakelaar



Deze beknopte handleiding is niet bedoeld als vervanging voor de bedieningshandleiding behorende bij het instrument. Meer informatie is opgenomen in de bedieningshandleiding en de aanvullende documentatie.

Beschikbaar voor alle instrumentversies via:

- Internet: www.endress.com/deviceviewer
- Smartphone/tablet: Endress+Hauser bedieningsapp

Basisveiligheidsinstructies

Voorwaarden voor het personeel

Het personeel moet aan de volgende eisen voldoen:

- ▶ Opgeleide, gekwalificeerde specialisten moeten een relevante kwalificatie hebben voor deze specifieke functie en taak.
- ▶ Zijn geautoriseerd door de exploitant/eigenaar van de installatie.
- ▶ Zijn bekend met de nationale/plaatselijke regelgeving.
- ▶ Voor aanvang van de werkzaamheden: lees de instructies in het handboek en de aanvullende documentatie en de certificaten (afhankelijk van de applicatie) en begrijp deze.
- ▶ Volg de instructies op en voldoe aan de algemene voorschriften.

Bedoeld gebruik

- Het instrument is een niveauschakelaar voor bepaalde stortgoederen.
- Het instrument is ontworpen voor installatie in het veld.
- Het veilig bedrijf is alleen gewaarborgd wanneer de bedieningshandleiding wordt aangehouden.
- Gebruik het instrument alleen binnen het toegestane temperatuurbereik.

Productaansprakelijkheid De fabrikant aanvaardt geen verantwoordelijkheid voor schade die resulteert uit gebruik niet conform de bedoeling en het niet aanhouden van de instructies in deze handleiding.

Installatie

Montagevoorwaarden

Aanvullende apparatuur

Scharnierende draaivleugel (optie of besteld als accessoire)

De draaivleugel scharniert voor eenvoudiger installatie van het instrument via een installatiekoppeling. Omdat de draaivleugel veerbelast is, opent deze automatisch weer in de silo. Verwijderen van het instrument is te allen tijde mogelijk. De scharnierende draaivleugel kan zowel worden uitgevoerd met vaste staafverlenging of als kabeluitvoering.



De FTE31 kan alleen verticaal worden geïnstalleerd bij een schachtlengte < 300 mm (11,8 in).

Omgevingstemperatuur

-20 ... +60 °C (-4 ... +140 °F)

Opslagtemperatuur

-20 ... +60 °C (-4 ... +140 °F)

Arbeidsveiligheid

Bij werken aan en met het instrument:

- ▶ Draag de benodigde persoonlijke beschermingsuitrusting conform de nationale voorschriften.

Bedrijfsveiligheid

Schade aan het instrument!

- ▶ Gebruik het instrument alleen in goede technische en fail-safe conditie.
- ▶ De operator is verantwoordelijk voor een storingsvrije werking van het instrument.

Productveiligheid

Dit meetinstrument is conform de laatste stand van de techniek bedrijfsveilig geconstrueerd en heeft de fabrikant in veiligheidstechnisch optimale toestand verlaten.

Het instrument voldoet aan de algemene veiligheidsvoorschriften en de wettelijke bepalingen. Het voldoet tevens aan de EU-richtlijnen in de klantspecifieke EU-conformiteitsverklaring. De fabrikant bevestigt dit met het aanbrengen op het instrument van de CE-markering.

Hoogte

Tot 2 000 m (6 560 ft) boven zeeniveau.

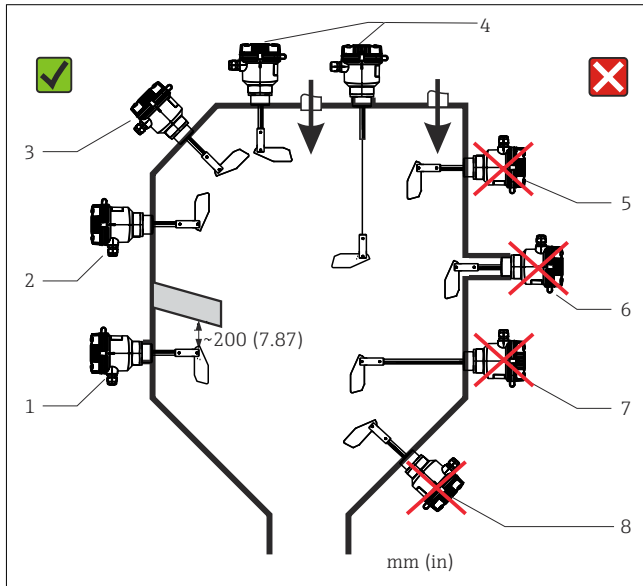
Beschermingsklasse

IP 65 met gesloten deksel

Vervuilinggraad

Vervuilinggraad 2

Montagelocatie



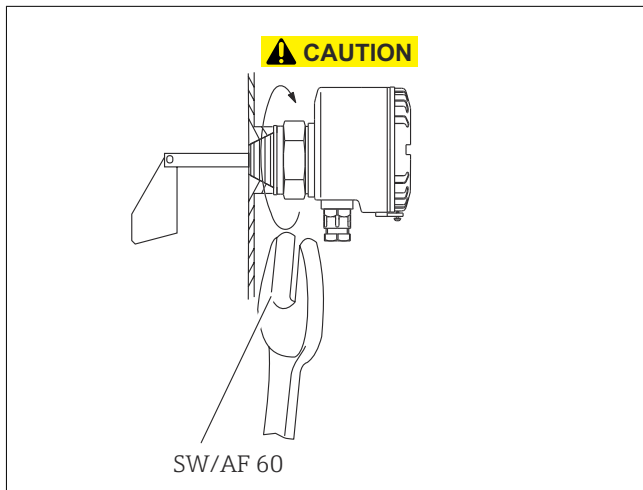
1 Correcte en verkeerde inbouwpositie van het instrument

- 1 Vanaf de zijkant met bescherming tegen vallend stortgoed
- 2 Vanaf de zijkant
- 3 In een hoek vanaf de bovenkant
- 4 Verticaal vanaf de bovenkant
- 5 In de richting van de stortgoedstroom
- 6 Installatieaansluiting te lang
- 7 Horizontaal met schacht lengte > 300 mm (11,8 in)
- 8 In een hoek vanaf de bodem

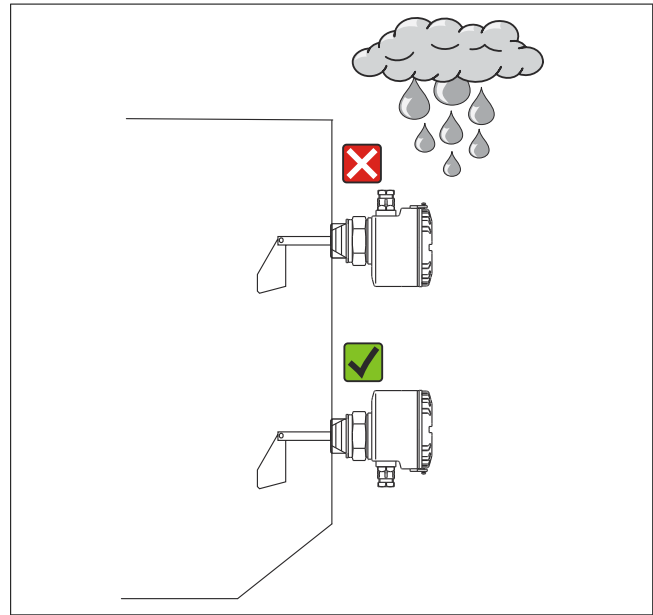
LET OP

Het instrument kan beschadigd raken bij verkeerde behandeling tijdens de installatie

- ▶ Draai niet aan de behuizing om de procesaansluiting aan te draaien. Wanneer de procesaansluiting is vastgedraaid, kan de behuizing worden uitgelijnd zodat de kabelwartels naar beneden wijzen.



2 Montage van het instrument



3 Verdraai de behuizing in de correcte positie

Speciale montage-instructies

Zijwaartse belasting op de as
Max. 60 N

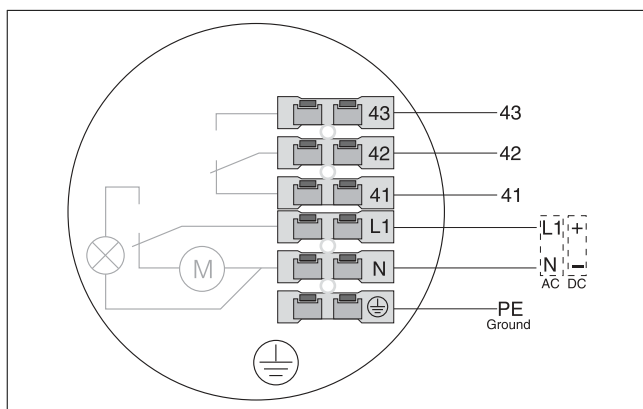
Belasting op de kabel
Max. 1500 N

Mechanische belasting van de optionele signaallamp
De optionele signaallamp moet worden beschermd tegen mechanische belasting (botsingsenergie > 1 J).

Elektrische aansluiting

Aansluitspecificaties

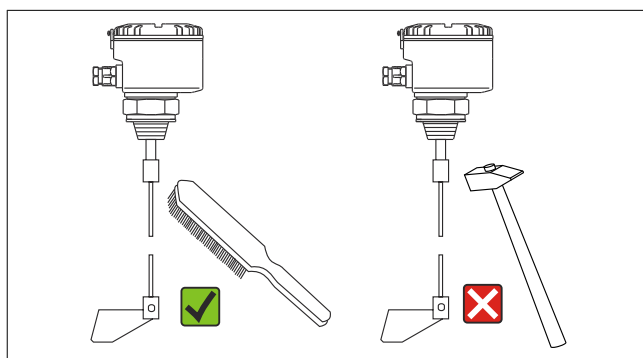
Klembezetting



4 Klemtoekenning van de niveauschakelaar

Symbol	Beschrijving
⊕	Randaarde
N	Aansluiting voeding: N (AC), - (DC)
L1	Aansluiting voeding: L1 (AC), + (DC)
41	Normally closed-contact
42	Wisselcontact

Onderhoud



5 Afzettingen verwijderen

Naam en adres van de fabrikant

Naam van de fabrikant:	Endress+Hauser Wetzer GmbH + Co. KG
------------------------	-------------------------------------

Symbol	Beschrijving
43	Normally open-contact

Voedingsspanning

- 20 ... 28 V_{DC}, I_{max} = 66 mA
- 24 V_{AC} ±10%, 50/60 Hz, max. 4,5 VA
- 48 V_{AC} ±10%, 50/60 Hz, max. 4,5 VA
- 115 V_{AC} ±10%, 50/60 Hz, max. 4,5 VA
- 230 V_{AC} ±10%, 50/60 Hz, max. 4,5 VA

Opgenomen vermogen

AC	P < 4,5 VA
DC	P < 3,5 W

Stroomverbruik

DC	I _{max} ≤ 66 mA
----	--------------------------

Kabelwartels

Gemonteerde overgang van een PG 13,5 schroefdraadgat naar een NPT 1/2" schroefdraadgat

Klemmen

- Insteekklem 2,5 mm² (14 AWG), massief
- 1,5 mm² (16 AWG) soepel met adereindhul

Reiniging

Een schone, droge doek kan worden gebruikt om het instrument schoon te maken.
