



## Skrócona instrukcja obsługi Soliswitch FTE31

Sygnalizator poziomu



Niniejsza skrócona instrukcja obsługi nie zastępuje pełnej instrukcji obsługi przyrządu. Szczegółowe informacje podano w instrukcji obsługi i dokumentacji uzupełniającej.

Jest ona dostępna dla wszystkich wersji przyrządu:

- na stronie: [www.endress.com/deviceviewer](http://www.endress.com/deviceviewer)
- do pobrania na smartfon/tablet z zainstalowaną aplikacją Endress+Hauser Operations

### Podstawowe zalecenia dotyczące bezpieczeństwa

#### Wymagania dotyczące personelu

Personel obsługi powinien spełniać następujące wymagania:

- ▶ Przeszkoleni, wykwalifikowani operatorzy powinni posiadać odpowiednie kwalifikacje do wykonania konkretnych zadań i funkcji.
- ▶ Posiadać zgodę właściciela/operatora obiektu.
- ▶ Posiadać znajomość obowiązujących przepisów.
- ▶ Przed rozpoczęciem prac przeczytać ze zrozumieniem zalecenia podane w instrukcji obsługi, dokumentacji uzupełniającej oraz certyfikatach (zależnie od zastosowania).
- ▶ Przestrzegać wskazówek i podstawowych warunków bezpieczeństwa.

#### Użytkowanie zgodne z przeznaczeniem

- Przyrząd jest sygnalizatorem poziomu materiałów sypkich.
- Przyrząd jest przeznaczony do montażu na obiekcie.
- Warunkiem koniecznym bezpiecznej obsługi przyrządu jest zapoznanie się z niniejszą instrukcją obsługi i przestrzeganie zawartych w niej zaleceń.
- Przyrząd może pracować wyłącznie w dopuszczalnym zakresie temperatur.

**Odpowiedzialność za produkt:** Producent nie ponosi żadnej odpowiedzialności za szkody wynikające z użytkowania niezgodnego z przeznaczeniem ani nieprzestrzegania wskazówek podanych w niniejszej instrukcji obsługi.

#### Przepisy BHP

Podczas obsługi przyrządu:

- ▶ Zawsze należy mieć nałożony niezbędny sprzęt ochrony osobistej wymagany obowiązującymi przepisami.

#### Bezpieczeństwo eksploatacji

Uszkodzenie przyrządu!

- ▶ Przyrząd można użytkować wyłącznie wtedy, gdy jest on sprawny technicznie i wolny od usterek i wad.
- ▶ Za niezawodną pracę przyrządu odpowiedzialność ponosi operator.

#### Bezpieczeństwo produktu

Urządzenie zostało skonstruowane oraz przetestowane zgodnie z aktualnym stanem wiedzy technicznej i opuściło zakład producenta w stanie gwarantującym niezawodne działanie.

Spełnia ogólne wymagania dotyczące bezpieczeństwa i wymagania prawne. Ponadto jest zgodne z dyrektywami unijnymi wymienionymi w Deklaracji Zgodności UE dla konkretnego urządzenia. Endress+Hauser potwierdza to poprzez umieszczenie na produkcie znaku CE.

### Warunki pracy: montaż

#### Zalecenia montażowe

##### Wypożyczenie dodatkowe

Łopatka obrotowa wychylna (opcjonalna lub do zamówienia jako akcesorium)  
Łopatka jest zamocowana na zawiasach w celu łatwiejszego montażu przyrządu w króćcu montażowym. Docisk sprężynowy powoduje automatycznie wychylenie się łopatki wewnątrz silosu. Demontaż przyrządu jest zawsze możliwy. Łopatka wychylna może być montowana zarówno w wersji z trzpieniem napędowym, jak i w wersji wydłużonej z linką.



Sygnalizator FTE31 o długości trzpienia < 300 mm (11,8 in) można montować wyłącznie w pionie.

##### Temperatura otoczenia

-20 ... +60 °C (-4 ... +140 °F)

##### Temperatura składowania

-20 ... +60 °C (-4 ... +140 °F)

##### Wysokość (n.p.m.)

Maks. 2.000 m (6 560 ft) nad poziomem morza.

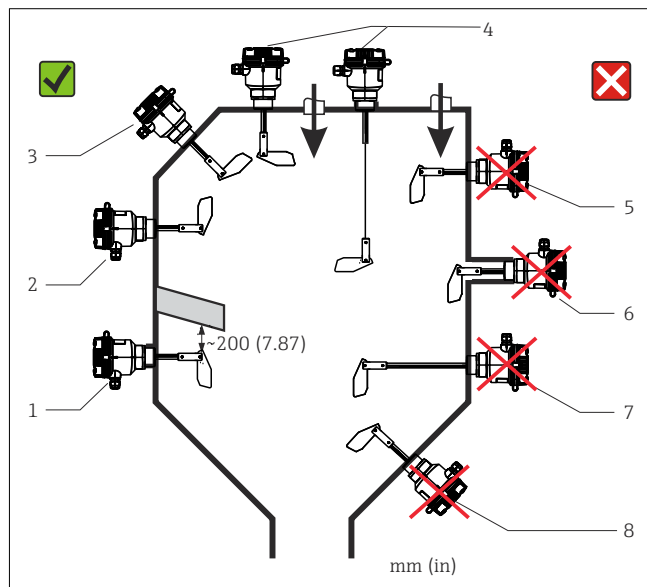
##### Stopień ochrony

IP 65 przy zamkniętej pokrywie

##### Stopień zanieczyszczenia

Stopień zanieczyszczenia 2

## Miejsce montażu



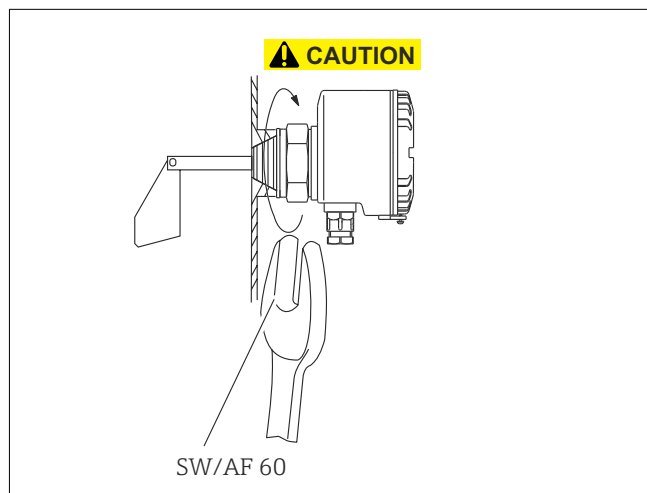
1 Właściwa i niewłaściwa pozycja montażowa przyrządu

- 1 Z boku zbiornika z osłoną zabezpieczającą przed spadającym medium
- 2 Z boku zbiornika
- 3 Od góry zbiornika pod kątem
- 4 W pionie na dachu zbiornika
- 5 Bezpośrednio pod strugą syjącego się medium
- 6 Zbyt długi króciec montażowy
- 7 Poziomo, długość trzpienia >300 mm (11,8 in)
- 8 Pod kątem, od dołu

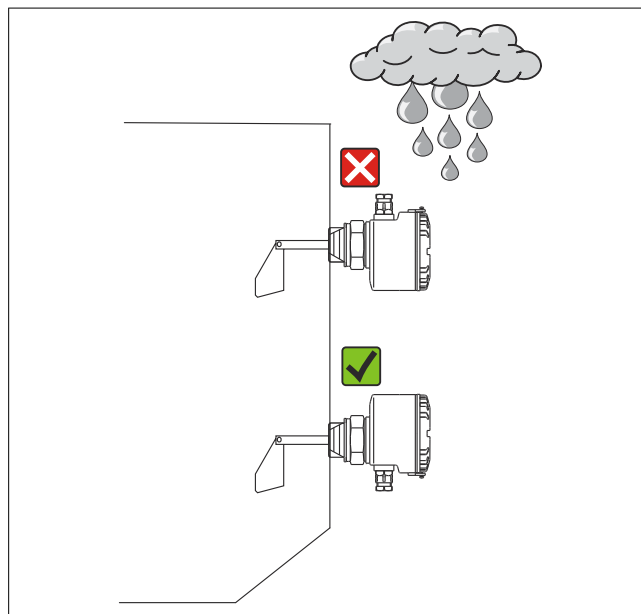
## NOTYFIKACJA

Niewłaściwe obchodzenie się z przyrządem w czasie montażu może doprowadzić do jego uszkodzenia

- ▶ Nie dokręcać przyrządu trzymając i obracając za obudowę. Po dokręceniu przyłącza procesowego należy tak ustawić obudowę przyrządu, aby wprowadzenia przewodów były skierowane do dołu.



2 Montaż przyrządu



3 Obracanie obudowy do właściwej pozycji

## Specjalne zalecenia montażowe

## Boczne obciążenie trzpienia

Maks. 60 N

## Obciążenie wzdłużne liny

Maks. 1 500 N

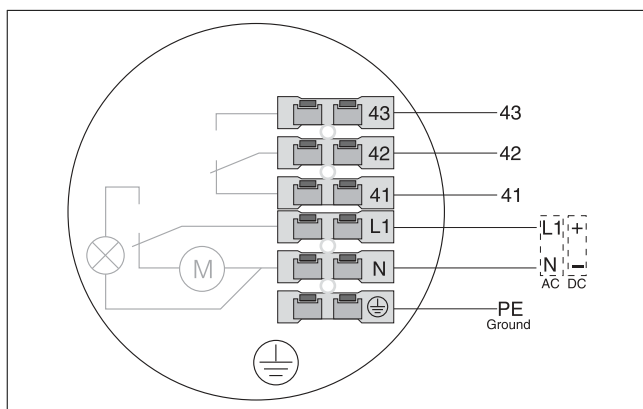
## Mechaniczne obciążenie opcjonalnej lampki sygnalizacyjnej

Opcjonalna lampka sygnalizacyjna powinna być chroniona przed obciążeniami mechanicznymi (energia uderzenia > 1 J).

## Podłączenie elektryczne

### Wskazówki dotyczące podłączenia

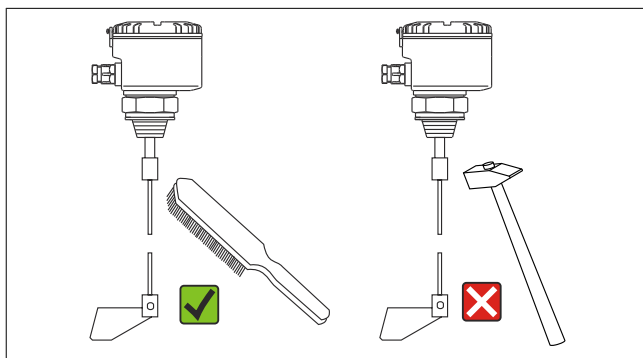
#### Schemat zacisków



4 Schemat zacisków punkтового sygnalizatora poziomu

Symbol	Opis
⊕	Uziemienie ochronne
N	Podłączenie zasilania: N (AC), - (DC)
L1	Podłączenie zasilania: L1 (AC), + (DC)
41	Zestyk normalnie zamknięty
42	Zestyk przelączny

## Konserwacja



5 Usuwanie nagromadzonego osadu

## Nazwa i adres producenta

Nazwa producenta:	Endress+Hauser Wetzer GmbH + Co. KG
-------------------	-------------------------------------

Symbol	Opis
43	Zestyk normalnie otwarty

### Napięcie zasilania

- 20 ... 28 V<sub>DC</sub>, I<sub>maks.</sub> = 66 mA
- 24 V<sub>AC</sub> ±10%, 50/60 Hz, maks. 4.5 VA
- 48 V<sub>AC</sub> ±10%, 50/60 Hz, maks. 4.5 VA
- 115 V<sub>AC</sub> ±10%, 50/60 Hz, maks. 4.5 VA
- 230 V<sub>AC</sub> ±10%, 50/60 Hz, maks. 4.5 VA

### Pobór mocy

AC	P < 4,5 VA
DC	P < 3,5 W

### Pobór prądu

DC	I <sub>maks.</sub> ≤ 66 mA
----	----------------------------

### Wprowadzenia przewodów

Zamontowany adapter gwintowy PG 13.5 na NPT ½"

### Zaciski

- Zacisk wtykowy (14 AWG) dla żył jednodrutowych o przekroju 2.5 mm<sup>2</sup>
- Dla żył wielodrutowych (linkowych) o przekroju 1.5 mm<sup>2</sup> (16 AWG) zarobionych tulejką kablową

### Czyszczenie

Przyrząd można czyścić czystą suchą ściereczką.

Adres producenta:	Obere Wank 1, D-87484 Nesselwang lub <a href="http://www.endress.com">www.endress.com</a>
-------------------	---

---