



71642098

簡易取扱説明書 Soliswitch FTE31

レベルリミットスイッチ



これは簡易取扱説明書であり、該当機器の正確な情報については、取扱説明書を参照してください。詳細情報については、取扱説明書および関連資料を参照してください。

すべての機器バージョンの情報は、以下から入手できます。

- インターネット：www.endress.com/deviceviewer
- スマートフォン/タブレット端末：Endress+Hauser Operations アプリ

安全上の基本注意事項

要員の要件

作業を実施する要員は、以下の要件を満たさなければなりません。

- ▶ 訓練を受けて、当該任務および作業に関する資格を取得した専門作業員であること。
- ▶ 施設責任者の許可を得ていること。
- ▶ 各地域/各国の法規を熟知していること。
- ▶ 作業を開始する前に、取扱説明書、補足資料、ならびに証明書（用途に応じて異なります）の説明を読み、内容を理解しておくこと。
- ▶ 指示に従い、基本条件を遵守すること。

指定用途

- 本機器は、特定の粉体用のレベルリミットスイッチです。
- 本機器は現場設置用に設計されています。
- 取扱説明書に記載される内容を遵守した場合のみ、機器の安全な動作が保証されます。
- 必ず許容温度範囲内で機器を使用してください。

製造物責任：当社は、不適切な使用あるいは本マニュアルの説明とは異なる使用による損害に対して、いかなる法的責任も負いません。

取付け

取付要件

追加機器

ヒンジ式回転パドル（オプションまたはアクセサリとして注文可能）パドルはヒンジ付きで、設置カップリングを使用して機器を容易に取り付けることができます。スプリング荷重式になっているため、パドルはサイロ内で再び自動的に開きます。本機器は、いつでも取り外すことが可能です。ヒンジ式パドルは、ソリッドシャフトと伸長ロープバージョンの両方に取り付けることができます。

i FTE31は、シャフト長が300 mm (11.8 in) 未満の場合にのみ垂直に取り付けることができます。

周囲温度

-20~+60 °C (-4~+140 °F)

保管温度

-20~+60 °C (-4~+140 °F)

高度

労働安全

機器で作業する場合：

- ▶ 各国の規制に従って、必要な個人用保護具を着用してください。

操作上の安全性

機器が損傷する可能性があります。

- ▶ 本機器は、適切な技術条件およびフェールセーフ条件下でのみ操作してください。
- ▶ 施設業者には、機器を支障なく操作できるようにする責任があります。

製品の安全性

本機器は、最新の安全要件に適合するように GEP（Good Engineering Practice）に従って設計され、テストされて安全に操作できる状態で工場から出荷されます。

本機器は一般的な安全基準および法的要件を満たします。また、機器固有の EU 適合宣言に明記された EU 指令にも準拠します。Endress+Hauser は機器に CE マークを添付することにより、機器の適合性を保証します。

海拔 2 000 m (6 560 ft) 以下

保護等級

IP 65（カバー閉鎖時）

汚染度

汚染度 2

取付位置

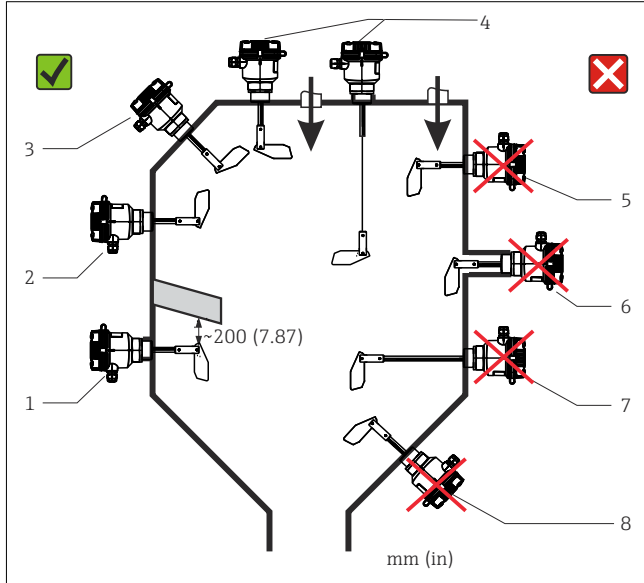


図1 適切/不適切な機器の取付方向

- 1 側面から（落下する粉体に対する保護カバー付き）
- 2 側面から
- 3 上面から斜め方向
- 4 上面から垂直方向
- 5 固形分流が直接接触する
- 6 設置カップリングが長すぎる
- 7 シャフト長 > 300 mm (11,8 in) での水平方向
- 8 下面から斜め方向

注記

機器の設置時に機器を正しく取り扱わなかった場合、機器が破損する可能性があります。

- ▶ プロセス接続を締め付けるためにハウジングを回転させないでください。プロセス接続の締め付けが完了してから、電線口が下向きになるようにハウジングの位置を調整できます。

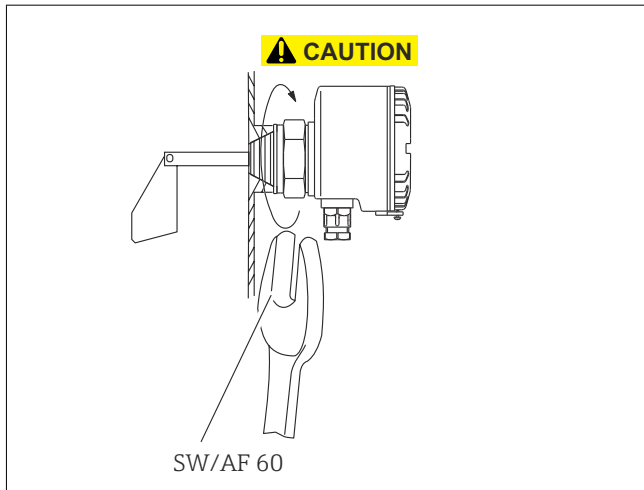


図2 機器の取付け

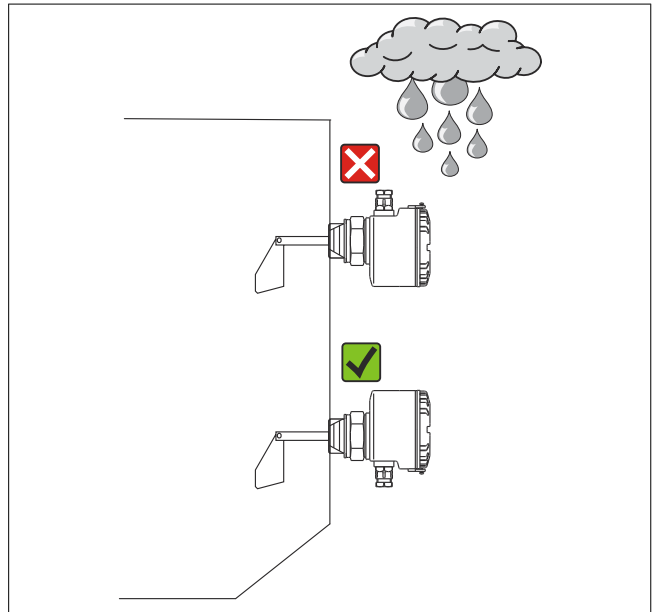


図3 ハウジングの正しい回転位置

特別な取付方法

シャフトにかかる側面負荷
最大 60 N

ロープの引張り強度
最大 1500 N

信号ランプ（オプション）の機械的負荷

信号ランプ（オプション）は、機械的負荷から保護する必要があります（衝撃エネルギー > 1 J）。

電気接続

接続要件

端子の割当て

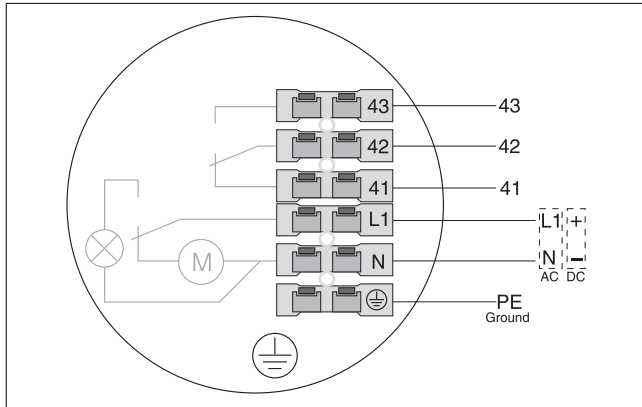


図4 レベルリミットスイッチの端子割当て

シンボル	説明
⊕	保護接地
N	電源接続：N (AC)、- (DC)
L1	電源接続：L1 (AC)、+ (DC)
41	ノーマルクローズ接点
42	切替接点

メンテナンス

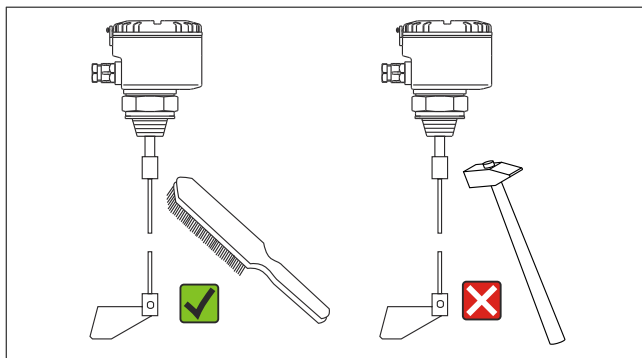


図5 付着物の除去

製造者名および所在地

製造者名：	Endress+Hauser Wetzler GmbH + Co. KG	製造者の住所：	Obere Wank 1, D-87484 Nesselwang または www.endress.com
-------	--------------------------------------	---------	---

シンボル	説明
43	ノーマルオープン接点

電源電圧

- 20~28 V_{DC}、I_{max} = 66 mA
- 24 V_{AC} ±10%、50/60 Hz、最大 4.5 VA
- 48 V_{AC} ±10%、50/60 Hz、最大 4.5 VA
- 115 V_{AC} ±10%、50/60 Hz、最大 4.5 VA
- 230 V_{AC} ±10%、50/60 Hz、最大 4.5 VA

消費電力

AC	P < 4.5 VA
DC	P < 3.5 W

消費電流

DC	I _{max} ≤ 66 mA
----	--------------------------

電線口

PG 13.5 ネジ穴から NPT ½" ネジ穴用の移行部品を取付け済み

端子

- プラグイン端子 2.5 mm² (14 AWG)、ソリッド
- 1.5 mm² (16 AWG)、棒端子付きリード線

清掃

機器の清掃には、清潔で乾燥した布を使用してください。
