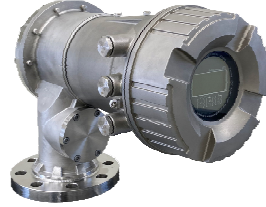


Kısa Çalıştırma Talimatları

Proservo NMS83

Tank Gauging



Bu talimatlar, Özet Kullanım Talimatları olup, cihazın Kullanım Talimatlarının yerini almaz.

Cihaz hakkında ayrıntılı bilgi, Kullanım Talimatlarında ve diğer dokümantasyon içinde yer almaktadır:

Tüm cihaz versiyonları için kaynak:

- İnternet: www.endress.com/deviceviewer
- Akıllı telefon/tablet: *Endress+Hauser Operations App*



A0023555

İçindekiler

1	Bu doküman hakkında	4
1.1	Semboller	4
1.2	Dokümantasyon	6
2	Temel güvenlik talimatları	7
2.1	Personel için gereksinimler	7
2.2	Kullanım amacı	7
2.3	İşyeri güvenliği	7
2.4	Çalışma güvenliği	8
2.5	Ürün güvenliği	8
3	Ürün açıklaması	9
3.1	Ürün tasarımı	9
4	Teslimatın kabul edilmesi ve ürünün tanımlanması	10
4.1	Teslimatın kabul edilmesi	10
4.2	Ürün tanımlaması	10
4.3	Saklama ve taşıma	10
5	Kurulum	12
5.1	Gereksinimler	12
5.2	Cihazın montajı	12
6	Elektrik bağlantısı	21
6.1	Terminal ataması	21
6.2	Bağlantı gereksinimleri	36
6.3	Koruma derecesinin temin edilmesi	37
7	Devreye alma	38
7.1	Çalıştırma yöntemleri	38
7.2	Tank ölçümü ile ilgili terimler	41
7.3	Başlangıç ayarları	42
7.4	Kalibrasyon	45
7.5	Girişlerin konfigürasyonu	53
7.6	Ölçülen değerlerin tank değişkenlerine bağlanması	61
7.7	Alarmların konfigürasyonu (sınır değerlendirme)	62
7.8	Sinyal çıkışının konfigürasyonu	63

1 Bu doküman hakkında

1.1 Semboller

1.1.1 Güvenlik sembolleri

TEHLİKE

Bu sembol sizi tehlikeli bir durum konusunda uyarır. Bu durumun giderilememesi, ciddi veya ölümcül yaralanma ile sonuçlanacaktır.

UYARI

Bu sembol sizi tehlikeli bir durum konusunda uyarır. Bu durumun önlenememesi ciddi veya ölümcül yaralanmalar ile sonuçlanabilir.

DİKKAT

Bu sembol sizi tehlikeli bir durum konusunda uyarır. Bu durumun önlenememesi küçük veya orta ölçekli yaralanmalar ile sonuçlanabilir.

DUYURU

Bu sembol kişisel yaralanma ile sonuçlanmayan prosedürler veya diğer gerçekler ile ilgili bilgiler içerir.

1.1.2 Elektrik sembolleri



Alternatif akım



Doğru akım ve alternatif akım



Doğru akım



Topraklama bağlantısı

Operatör tarafından topraklama sistemiyle toprağa bağlanan topraklı terminaldir.

Koruyucu toprak (PE)

Topraklama terminalleri diğer tüm bağlantıların yapılmasından önce toprağa bağlanmalıdır.

Topraklama terminalleri cihazın içine ve dışına yerleştirilmiştir:

- İç topraklama terminali: koruyucu toprak bağlantısı ana şebekeye bağlanır.
- Dış topraklama terminali: cihaz tesisin topraklama sistemine bağlanır.

1.1.3 Alet sembolleri



Yıldız uçlu tornavida



Düz tornavida



Torx tornavida



Alyan anahtarı



Açık ağızlı anahtar

1.1.4 Çeşitli bilgi ve grafik tipleri için semboller



İzin verilen

İzin verilen prosedürler, prosesler veya işlemler



Tercih edilen

Tercih edilen prosedürler, süreçler veya işlemler



Yasak

Yasak olan prosedürler, prosesler veya işlemler



İpucu

Ek bilgileri gösterir



Dokümantasyon referansı



Grafik referansı



Not veya bağımsız adım incelenmelidir



Adım serisi



Adım sonucu



Gözle kontrol



Çalıştırma aracı üzerinden çalışma



Yazma koruma parametresi

1, 2, 3, ...

Parça numaraları

A, B, C, ...

Görünümler



Güvenlik talimatları

İlgili Kullanım Talimatlarında bulunan güvenlik talimatlarına uyun



Bağlantı kablolarındaki sıcaklık direnci

Bağlantı kablolarının sıcaklık direncinin minimum değerini belirler

1.2 Dokümantasyon

Endress+Hauser web sitesinin (www.endress.com/downloads) indirme alanında aşağıdaki dokümantasyon tipleri mevcuttur:



İlgili Teknik Dokümantasyonun kapsamına genel bir bakış için aşağıdakilere göz atın:

- *Device Viewer* (www.endress.com/deviceviewer): İsim plakasından seri numarasını girin
- *Endress+Hauser Operations uygulaması*: İsim plakasından seri numarasını girin veya isim plakasındaki matris kodu taratın.

1.2.1 Teknik Bilgiler (TI)

Planlama yardımı

Doküman, cihazla ilgili tüm teknik bilgileri içermekte olup cihaz için sipariş edilebilecek aksesuarlara ve diğer ürünlere genel bir bakış sunar.

1.2.2 Özet Kullanım Talimatları (KA)

1. değer ölçümünü hızlıca yapmanızı sağlayan kılavuz

Özet Kullanım Talimatları, teslimatın kabul edilmesinden ilk devreye almaya kadar gereken tüm temel bilgileri içerir.

1.2.3 Kullanım Talimatları (BA)

Kullanım Talimatları cihazın kullanım ömrünün çeşitli aşamalarında ihtiyaç duyulan tüm bilgileri içerir: ürün tanımlamasından teslimatın kabul edilmesi ve depolamaya; montaj, bağlantı, çalıştırma ve devreye almadan arıza giderme, bakım ve imhaya kadar.

Aynı zamanda çalışma menüsündeki her bir parametre hakkında detaylı açıklamalar sunar (**Uzman** menüsü hariç). Açıklama, cihazın tüm yaşam döngüsü boyunca cihazla çalışan ve belirli konfigürasyonları gerçekleştiren kişilere yöneliktir.

1.2.4 Cihaz Parametrelerinin Açıklaması (GP)

Cihaz Parametrelerinin Açıklaması çalışma menüsünün 2. kısmında her bir parametrenin detaylı açıklamasını içerir: **Uzman** menüsü. Tüm cihaz parametrelerini içerir ve belirli bir kod girilerek parametrelere doğrudan erişim sağlar. Verilen açıklama, cihazın tüm yaşam döngüsü sırasında cihazla çalışan ve özel konfigürasyonlar gerçekleştiren kişilere yöneliktir.

1.2.5 Güvenlik talimatları (XA)

Onaya bağlı olarak aşağıdaki Güvenlik Talimatları (XA) cihazla birlikte verilir. Bunlar, Kullanım Talimatlarının ayrılmaz bir parçasıdır.



İsim plakası cihaz ile ilgili olan Güvenlik Talimatları'nı (XA) içerir.

1.2.6 Kurulum Talimatları (EA)

Kurulum talimatları arızalı bir üniteyi aynı tipteki çalışan bir üniteyle değiştirmek için kullanılır.

2 Temel güvenlik talimatları

2.1 Personel için gereksinimler

Personel, işleriyle ilgili şu gereksinimleri karşılamalıdır:

- ▶ Eğitimli kalifiye uzmanlar, bu işlev ve görev için gereken niteliklere ve ehliyete sahip olmalıdır.
- ▶ Tesis sahibi/operatörü tarafından yetkilendirilmiş olmalıdır.
- ▶ Ulusal yasal düzenlemeler konusunda bilgi sahibi olmalıdır.
- ▶ Çalışmaya başlamadan önce kılavuzdaki talimatlar ve tamamlayıcı dokümantasyonun yanı sıra sertifikaların (uygulamaya bağlı olarak) da okunup anlaşılması gerekir.
- ▶ Talimatlara ve temel şartlara uyulmalıdır.

2.2 Kullanım amacı

Uygulama ve ölçülen malzemeler

Sipariş edilen versiyona bağlı olarak ölçüm cihazı patlayıcı, alev alabilen, zehirli veya oksitleyici ortamların ölçümü için de kullanılabilir.

Tehlikeli alanlarda ya da hijyenik veya proses basıncı nedeniyle yüksek risk taşıyan uygulamalarda kullanılan ölçüm cihazları için isim plakası üzerinde uygun şekilde işaretleme yapılmıştır.

Çalışma sırasında ölçüm cihazının uygun koşullarda kalması için:

- ▶ Sadece isim plakasında yazılı verilere ve Kullanım Talimatları ve ek dokümantasyon içinde belirtilen genel şartlara tam uyumlu ölçüm cihazları kullanın.
- ▶ İsim plakasını kontrol ederek sipariş edilen cihazın onay gerektiren bölgede kullanılabilir kullanılmayacağına bakın. (ör. patlama koruması, basınç tankı güvenliği).
- ▶ Ölçüm cihazını sadece işleme giren ıslak malzemelerin yeterince dirençli olduğu ürünler için kullanın.
- ▶ Ölçüm cihazı atmosfer sıcaklığı altında çalıştırılmıyorsa, ilgili cihaz dokümantasyonunda belirtilen temel şartlara uyumluluk kesinlikle gereklidir.
- ▶ Ölçüm cihazı korozyona ve çevresel etkilere karşı her zaman korunmalıdır.
- ▶ "Teknik Bilgiler" içerisindeki sınır değerlerine uyun.

Üretici, yanlış veya amaç dışı kullanımdan kaynaklanan hasarlardan sorumlu değildir.

Artık risk

Çalışma sırasında sensörde, ölçülen malzemenin sıcaklığına yakın bir sıcaklık oluşabilir.

Isınmış yüzeyler nedeniyle yanık tehlikesi!

- ▶ Yüksek proses sıcaklıkları için: Yanmaları önlemek için temasa karşı koruma kullanın.

2.3 İşyeri güvenliği

Cihaz üzerinde ve cihazla çalışmak için:

- ▶ Ulusal yasal düzenlemelere uygun kişisel koruyucu ekipman giyin.

2.4 Çalışma güvenliği

Yaralanma tehlikesi!

- Cihaz yalnızca hata bulunmayan, uygun teknik koşullarda çalıştırılmalıdır.
- Cihazın parazit olmadan çalıştırılmasından operatör sorumludur.

Tehlikeli bölge

Cihaz tehlikeli bölgelerde kullanıldığında kişilerin veya tesisin zarar görme ihtimalini ortadan kaldırmak için (örn. patlama koruması):

- İsim plakasını kontrol ederek sipariş edilen cihazın tehlikeli bölgede kullanılıp kullanılmayacağına bakın.
- Bu talimatlarla birlikte verilen ek dokümantasyondaki teknik özelliklere uygun hareket edilmelidir.

2.5 Ürün güvenliği

Bu ölçüm cihazı, en son güvenlik gereksinimlerini karşılayacak biçimde üzere İyi Mühendislik Uygulaması kurallarına uygun olarak tasarlanmış, test edilmiş ve fabrikadan çalışması güvenli bir durumda çıkarılmıştır. Cihaz, genel güvenlik standartlarını ve yasal gereksinimleri karşılar.

DUYURU

Nemli çevre koşullarında cihazın açılmasıyla koruma derecesi kaybı

- Cihaz nemli çevre koşullarında açıldıysa, isim plakasında gösterilen koruma derecesi artık geçerli değildir. Bu aynı zamanda cihazın güvenli çalışmasına da zarar verir.

2.5.1 CE işareti

Ölçüm sistemi geçerli AB direktiflerinin yasal gereksinimlerini karşılar. Bu gereksinimler, uygulanan standartlarla birlikte ilgili AB Uygunluk Beyanında listelenmiştir.

Üretici, cihaza CE işaretini yapııştırarak başarıyla test edilmiş olduğunu onaylar.

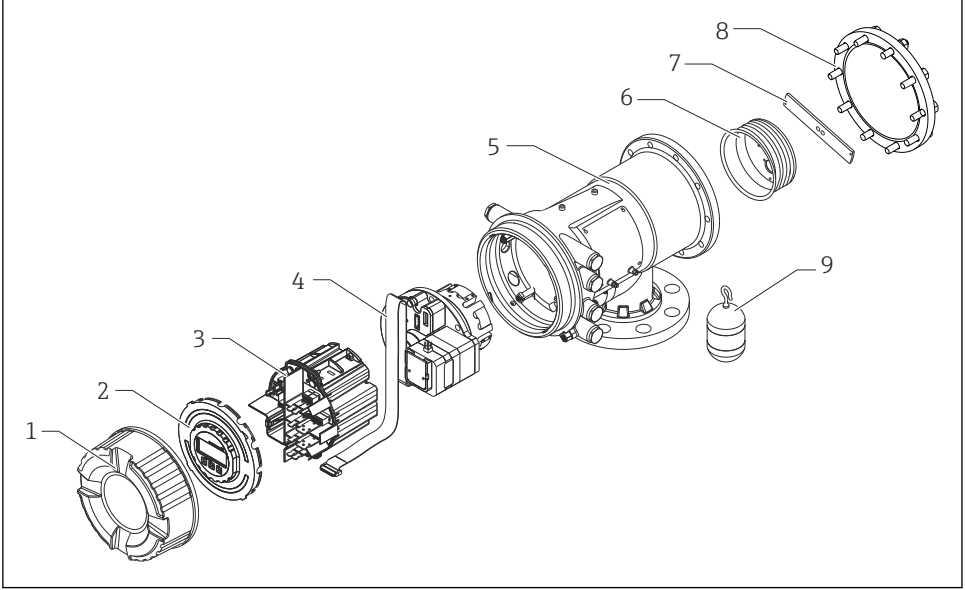
2.5.2 EAC uygunluğu

Ölçüm sistemi geçerli EAC kılavuzlarının yasal gereksinimlerini karşılar. Bu gereksinimler, uygulanan standartlarla birlikte ilgili EAC Uygunluk Beyanında listelenmiştir.

Üretici, cihaza EAC işaretini yapııştırarak başarıyla test edilmiş olduğunu onaylar.

3 Ürün açıklaması

3.1 Ürün tasarımı



A0028873

1 NMS83 konfigürasyonu

- 1 Ön kapak
- 2 Ekran
- 3 Modüller
- 4 Sensör ünitesi (dedektör ünitesi ve kablosu)
- 5 Muhafaza
- 6 Kablo tamburu
- 7 Braket
- 8 Muhafaza kapağı
- 9 Şamandıra

4 Teslimatın kabul edilmesi ve ürünün tanımlanması

4.1 Teslimatın kabul edilmesi

Ürünleri teslim aldıktan sonra aşağıdakileri kontrol edin:

- Teslimat makbuzu ve ürün etiketi üzerindeki sipariş kodları aynı mı?
- Ürünler hasarsız mı?
- İsim plakası üzerindeki veriler teslimat makbuzuyla eşleşiyor mu?
- Gerekliyse (bkz. isim plakası): Güvenlik Talimatları (XA) verilmiş mi?



Bu koşullardan eksik olan varsa Endress+Hauser satış merkeziyle irtibat kurun.

4.2 Ürün tanımlaması

Cihazın tanımlanmasında bu seçenekler kullanılabilir:

- İsim plakası spesifikasyonları
- İsim plakasındaki seri numarasını *Device Viewer* (www.endress.com/deviceviewer) uygulamasına girin: Cihazla ilgili tüm bilgiler ve cihazla birlikte tedarik edilen teknik dokümantasyona ilişkin bir genel bakış görüntülenir.
- İsim plakası üzerinde bulunan seri numarasını *Endress+Hauser Operations Uygulaması*'na girin veya isim plakasındaki 2-D matris kodunu (QR kodu) *Endress+Hauser Operations Uygulaması* ile taratın: cihaz ve cihazın teknik dokümantasyonu ile ilgili tüm bilgiler görüntülenir.



İlgili Teknik Dokümantasyonun kapsamına genel bir bakış için aşağıdakilere göz atın:

- *Device Viewer* (www.endress.com/deviceviewer): İsim plakasından seri numarasını girin
- *Endress+Hauser Operations uygulaması*: İsim plakasından seri numarasını girin veya isim plakasındaki matris kodu taratın.

4.2.1 Üretici iletişim adresi

Endress+Hauser Yamanashi Co., Ltd.

406-0846

862-1 Mitsukunugi, Sakaigawa-cho, Fuefuki-shi, Yamanashi

4.3 Saklama ve taşıma

4.3.1 Saklama koşulları

- Saklama sıcaklığı: -50 ... +80 °C (-58 ... +176 °F)
- Cihazı orijinal paketinde saklayın.

4.3.2 Taşıma



Yaralanma tehlikesi

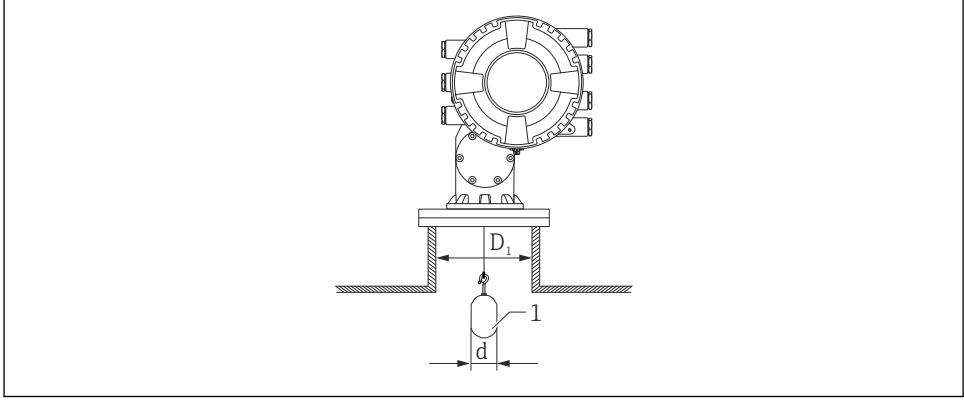
- ▶ Ölçüm cihazını ölçüm noktasına orijinal paketi içerisinde taşıyın.
- ▶ Cihazın istenmeyen şekilde yana yatmasını önlemek için cihazın ağırlık merkezini dikkate alın.
- ▶ Ağırlığı 18 kg (39,6 lb) üzerinde olan cihazlarla ilgili güvenlik talimatlarına ve taşıma şartlarına uyulmalıdır (IEC 61010).

5 Kurulum

5.1 Gereksinimler

5.1.1 Bir kılavuz sistemi olmadan montaj

NMS8x, kılavuz sistemi olmadan tank tavanındaki bir nozüle monte edilir. Şamandıranın iç duvarlara çarpmadan hareket edebilmesi için nozül içinde yeterli boşluk olması gerekir.



A0026908

2 Kılavuz içermeyen sistem

D_1 Tank nozülünün iç çapı

d Şamandıranın çapı

1 Şamandıra

5.2 Cihazın montajı

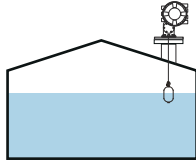
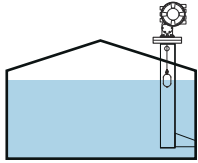
NMS8x teslim edildiğinde şamandıra her zaman ayrı sipariş edilir ve şamandırayı monte etmek için aşağıdaki iki yöntem mevcuttur.

- Ayrı sipariş edilen şamandırayı takma yöntemi
- Kalibrasyon penceresinden kurulum

5.2.1 Mevcut kurulumlar

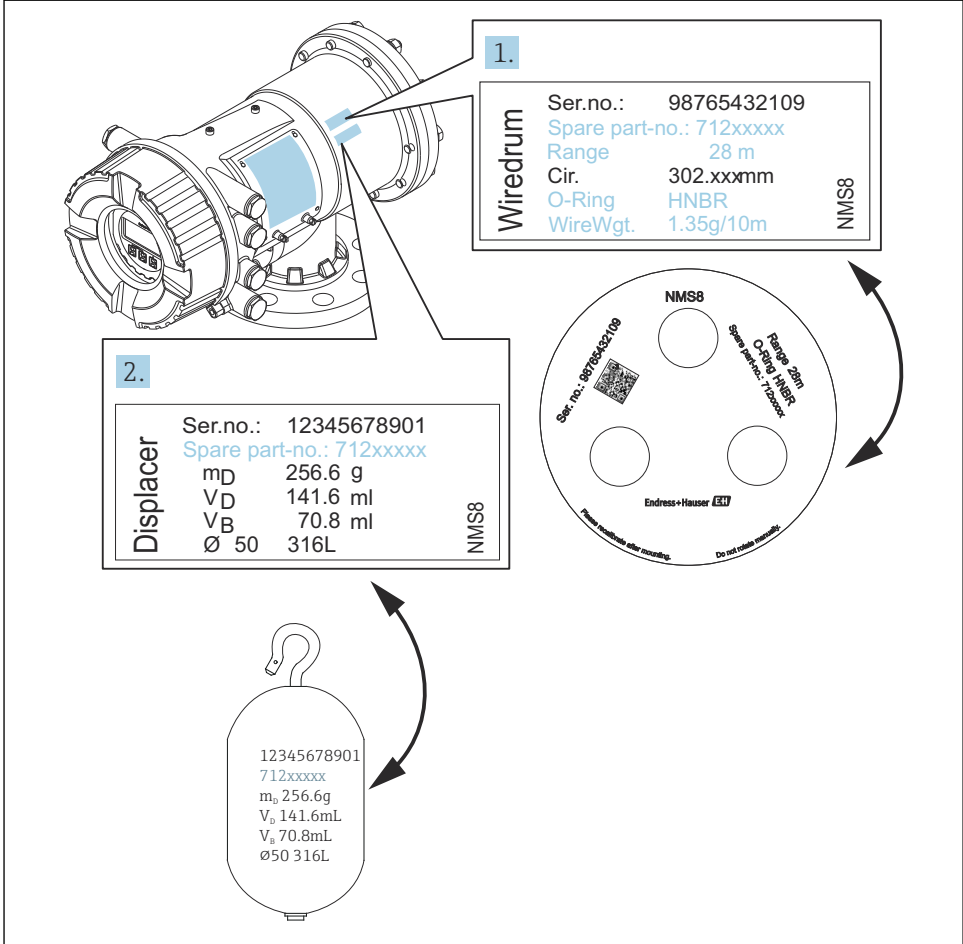
NMS8x için aşağıdaki kurulum prosedürü mevcuttur.

- Kılavuz sistemi olmadan montaj
- Dinlendirme kuyusu ile montaj

Montaj seçenekleri	Serbest alana montaj	Dinlendirme kuyusu ile
Tankların tipi	 A0032437	 A0032438
Kurulumların tipi	<ul style="list-style-type: none">▪ Ayrı teslim edilen şamandıra▪ Kalibrasyon penceresinden şamandıra kurulumu	<ul style="list-style-type: none">▪ Ayrı teslim edilen şamandıra▪ Kalibrasyon penceresinden şamandıra kurulumu

5.2.2 Şamandıra ve kablo tamburu doğrulaması

NMS8x kurulumu öncesinde, şamandıranın ve kablo tamburunun seri numaralarının muhafazaya yapıştırılmış olan etikette yazanlar ile eşleştiğini onaylayın.



A0029470

3 Şamandıra ve kablo tamburu doğrulaması

5.2.3 Ayrı sipariş edilen şamandırayı takma yöntemi

Kablo tamburunun NMS8x'den çıkarılması gereklidir, kablo tamburu üzerindeki bandı çıkarın, kablo tamburunu tambur muhafazasına monte edin ve şamandırayı ölçüm teli üzerine takın.

NMS8xi sabitlemek için bloklar veya kaide kullanın ve NMS8xe elektrik gücü beslenecek bir ortam oluşturun.



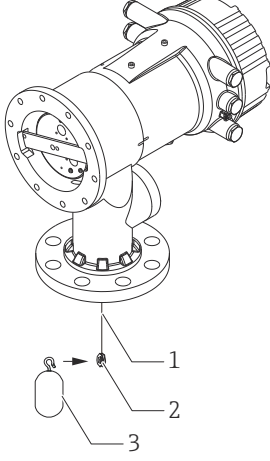
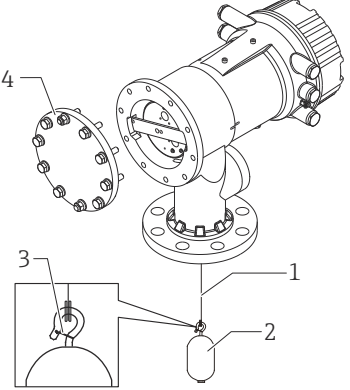
Aşağıdaki prosedür bir örnek olarak NMS81 şekillerini kullanır.



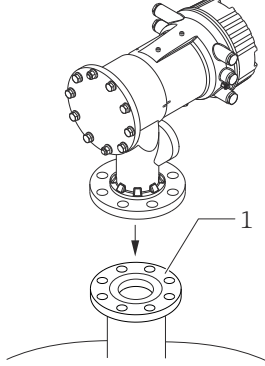


Şamandıra aşağıdaki teknik özelliklere uygun şekilde ayrı teslim edilir.

- 47 m (154,2 ft) ölçüm aralığı
- 55 m (180,5 ft) ölçüm aralığı
- 110 mm (4,33 in) ölçüm aralığı
- 8 in flanş
- Yağ+gres temizlenmiş seçeneği

Prosedürler	Şekiller
<ol style="list-style-type: none"> 1. NMS8xi bloklar veya kaide üzerine sabitleyin. 2. NMS8x altında yeterince mesafe olduğunu doğrulayın. <p> NMS8xi düşürmemeye dikkat edin.</p>	<p style="text-align: right;">A0032442</p> <p style="text-align: center;">Boyutlar mm (inç)</p>
<ol style="list-style-type: none"> 3. Vidaları ve M6 civataları [6] (paslanmaz çelik muhafaza için M10 civatalar) sökün. 4. Kablo tamburu kapağını [5], kablo tamburu durdurucuyu [4] ve braketi [2] çıkarın. 5. Kablo tamburunu [1] tambur muhafazasından çıkarın. 6. Bandı [3] kablo tamburundan çıkarın. 7. Ölçüm telini, tel halkası flanşın altına gelecek şekilde yaklaşık 250 mm (9,84 in) açın. 8. Kablo tamburunu NMS8x üzerine monte edin. 9. Braketi monte edin. 	<p style="text-align: right;">A0028876</p>

Prosedürler	Şekiller
<p>i</p> <ul style="list-style-type: none"> ▪ Güçlü manyetik kuvvet nedeniyle kablo tamburunu muhafaza çarptırmamak için özel önlem alın. ▪ Ölçüm telini dikkatli taşıyın. Dolaşabilir. ▪ Kablonun kanallar içerisinde doğru sarıldığından emin olun. 	
<p>10. Şamandırayı [3] halka [2] üzerine asın.</p> <p>i</p> <ul style="list-style-type: none"> ▪ Kablonun kanallar içerisinde doğru sarıldığından emin olun. ▪ Değilse, şamandırayı ve kablo tamburunu çıkarın ve adım 7'yi tekrarlayın. 	 <p>A0029116</p>
<p>11. NMS8x gücünü açın.</p> <p>12. Sensör kalibrasyonu gerçekleştirin</p> <p>13. Şamandırayı [2] ölçüm teline [1] sabitleme telini [3] kullanarak sabitleyin.</p> <p>14. Referans kalibrasyon gerçekleştirin.</p> <p>15. Gücü kapatın.</p> <p>16. Kablo tamburu kapağını monte edin [4].</p> <p>i</p> <ul style="list-style-type: none"> ▪ Sensör kalibrasyonu için, → 47 ▪ Referans kalibrasyonu için, → 50. 	 <p>A0027017</p>

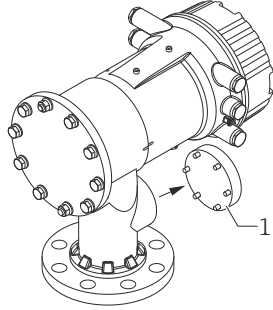
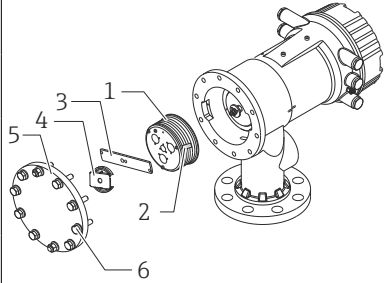
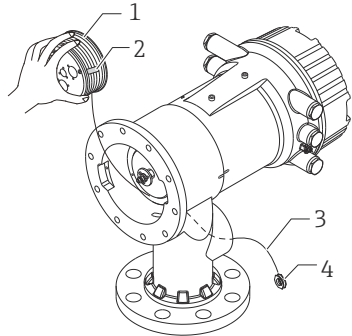
Prosedürler	Şekiller
<p>17. NMS83xi tank nozülüne [1] monte edin.</p> <p>18. Şamandıranın nozülün iç duvarına temas etmediğini doğrulayın.</p> <p>19. Gücü açın.</p> <p>20. Tambur kalibrasyonu gerçekleştirin.</p> <p> Tambur kalibrasyonu için, →  51</p>	 <p>A0028877</p>

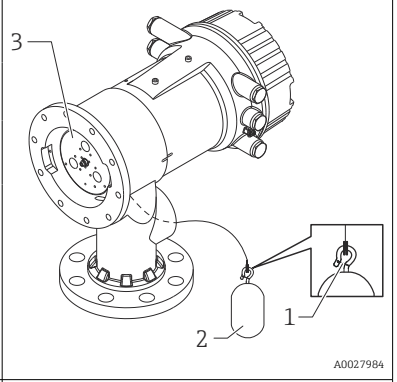
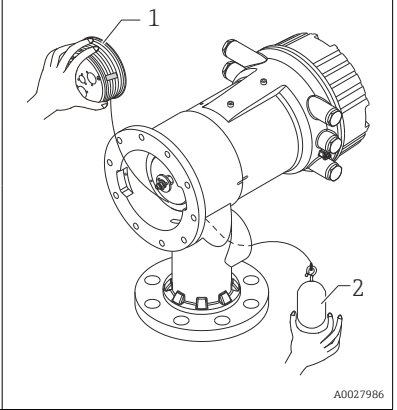
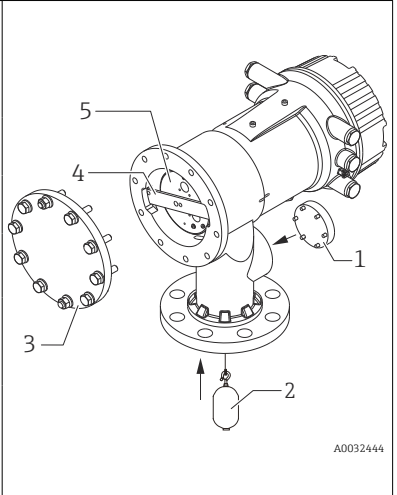
5.2.4 Kalibrasyon penceresinden kurulum







Şamandıranın çapının 50 mm (1,97 in) olması durumunda şamandıra, kalibrasyon penceresinden kurulabilir.

i Kalibrasyon penceresinden sadece şu şamandıralar kurulabilir: 50 mmSUS, 50 mmalaşım C, 50 mmPTFE

i Aşağıdaki prosedür bir örnek olarak NMS81 şekillerini kullanır.

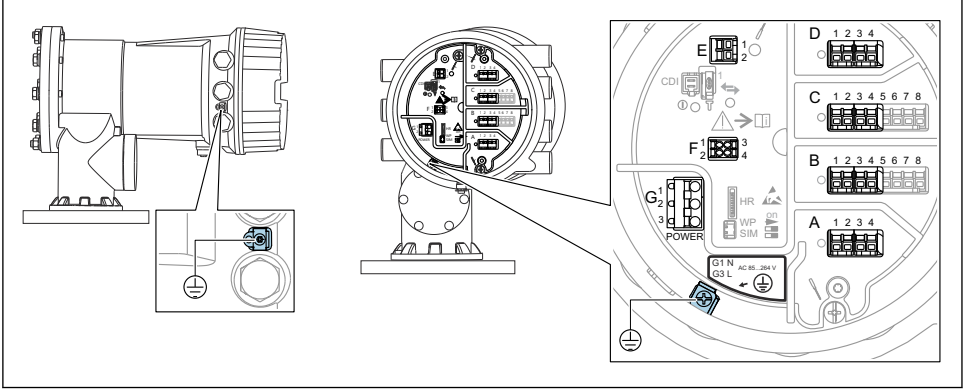
Prosedürler	Şekiller
<p>1. Kalibrasyon penceresi kapağını çıkarın [1].</p>	 <p>A0032443</p>
<p>2. M6 cıvataları ve vidaları [6] (paslanmaz çelik muhafaza için M10 cıvatalar) sökün.</p> <p>3. Kapağı [5], kablo tamburu durdurucuyu [4] ve braketi [3] çıkarın.</p> <p>4. Kablo tamburunu [1] tambur muhafazasından çıkarın.</p> <p>5. Kabloyu sabitleyen bandı [2] çıkarın.</p> <p>i Ölçüm telini dikkatli taşıyın. Dolaşabilir.</p>	 <p>A0029118</p>
<p>6. Kablo tamburunu [1] bir elinizle tutarak ölçüm telini [3] yaklaşık 500 mm (19,69 in) gevşetin.</p> <p>7. Kabloyu [3] geçici olarak bant [2] ile sabitleyin.</p> <p>8. Kablo halkasını [4] tambur muhafazasına geçirin.</p> <p>9. Kablo halkasını kalibrasyon penceresinin içerisinden çekin.</p> <p>i</p> <ul style="list-style-type: none"> Güçlü manyetik kuvvet nedeniyle kablo tamburunu muhafaza çarptırmamak için özel önlem alın. Ölçüm telini dikkatli taşıyın. 	 <p>A0028879</p>

Prosedürler	Şekiller
<p>10. Kablo tamburunu [3] geçici olarak tambur muhafazasına geçirin.</p> <p>11. Şamandırayı [2] kablo halkası üzerine asın.</p> <p>12. Şamandırayı ölçüm kablosuna sabitleme telini [1] kullanarak sabitleyin.</p> <p>i Ölçüm telini dikkatli taşıyın. Dolaşabilir.</p>	 <p>A0027984</p>
<p>13. Kablo tamburunu tambur muhafazasından çıkarın ve ölçüm telini aşağı yönde yaklaşık 500 mm (19,69 in) gevşetin.</p> <p>14. Kablo tamburunu [1] yukarı doğru tutun ve şamandırayı [2] kalibrasyon penceresine yerleştirin.</p> <p>15. Şamandırayı kalibrasyon penceresinin merkezinde tutun.</p> <p>16. Diğer eli (kablo tamburu) yukarı doğru tutarak şamandırayı hemen düşürmemek amacıyla ölçüm kablosuna gerginlik ekleyin.</p>	 <p>A0027986</p>
<p>17. Şamandırayı [2] atın.</p> <p>18. Bandı kablo tamburundan [5] çıkarın.</p> <p>19. Kablo tamburunu tambur muhafazasına geçirin.</p> <p>20. Braketi [4] monte edin.</p> <p>i Kablonun kanallar içerisinde doğru sarıldığından emin olun.</p> <p>21. NMS8x'in gücünü açın ve şamandırayı, kalibrasyon penceresinde tel halka görünene kadar Hareket ettir sihirbazı → 46 ile yukarı doğru hareket ettirin.</p> <p>i</p> <ul style="list-style-type: none"> Ölçüm telinde dolaşma veya başka bir kusur olmadığını doğrulayın. Şamandıranın nozulün iç duvarına temas etmediğini doğrulayın. 	 <p>A0032444</p>

Prosedürler	Şekiller
<p>22. Sensör kalibrasyonu gerçekleştirin.</p> <p> Sensör kalibrasyonu için, →  47</p> <p>23. Referans kalibrasyon gerçekleştirin.</p> <p> Referans kalibrasyonu için, →  50.</p> <p>24. Tambur muhafazasının kapağını [5] ve kalibrasyon penceresi kapağını [1] monte edin.</p> <p>25. Tambur kalibrasyonu gerçekleştirin.</p> <p> Tambur kalibrasyonu için, →  51</p>	

6 Elektrik bağlantısı

6.1 Terminal ataması



A0032445

4 Terminal bölümü (tipik örnek) ve topraklama terminalleri



Muhafaza dışı

Elektronik sistem ve bağlantı bölümündeki dişler sürtünme önleyici bir kaplama ile kaplanabilir.

Muhafaza malzemelerinin tümü için aşağıdakiler geçerlidir:

✗ Muhafaza dişlerini yağlamayın.

Terminal alanı A/B/C/D (I/O modüllerine ait yuvalar)

Modül: Sipariş koduna bağlı olarak dört adede kadar I/O modülü

- Dört terminale sahip modüller bu yuvalardan herhangi birinde olabilir.
- Sekiz terminalli modüller yuva B veya C içerisinde olabilir.



Modüllerin yuvalara net bir şekilde atanması cihaz versiyonuna bağlıdır → 26.

Terminal alanı E

Modül: HART Ex i/IS arayüzü

- E1: H+
- E2: H-

Terminal alanı F

Ayrık ekran

- F1: V_{CC} (ayrık ekranda terminal 81'e bağlayın)
- F2: Sinyal B (ayrık ekranda terminal 84'e bağlayın)
- F3: Sinyal A (ayrık ekranda terminal 83'e bağlayın)
- F4: Toprak (ayrık ekranda terminal 82'ye bağlayın)

Terminal alanı G (Yüksek Voltajlı AC güç beslemesi ve Düşük voltajlı AC güç beslemesi için)

- G1: N
- G2: bağlı değil
- G3: L

Terminal alanı G (Düşük voltajlı AC güç beslemesi için)

- G1: L-
- G2: bağlı değil
- G3: L+

Terminal alanı: Koruyucu topraklama

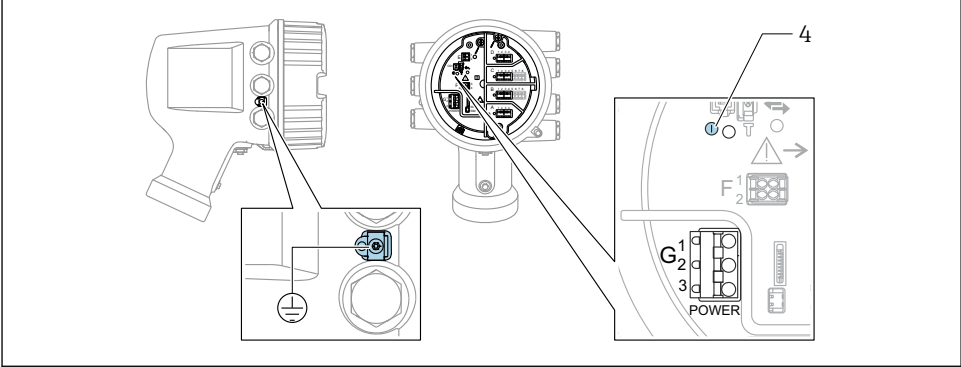
Modül: Koruyucu topraklama bağlantısı (M4 vida)



A0018339

- 5 Terminal alanı: Koruyucu topraklama

6.1.1 Güç beslemesi



A0033413

- G1 N
 G2 bağlı değil
 G3 L
 4 Yeşil LED: güç beslemesini gösterir

i Besleme voltajı da isim plakası üzerinde gösterilir.

Besleme voltajı

Yüksek voltaj AC güç beslemesi:

Çalışma değeri:

100 ... 240 V_{AC} (- 15 % + 10 %) = 85 ... 264 V_{AC}, 50/60 Hz

Düşük voltaj AC güç beslemesi:

Çalışma değeri:

$$65 V_{AC} (-20\% + 15\%) = 52 \dots 75 V_{AC}, 50/60 \text{ Hz}$$

Düşük voltaj DC güç beslemesi:

Çalışma değeri:

$$24 \dots 55 V_{DC} (-20\% + 15\%) = 19 \dots 64 V_{DC}$$

Güç tüketimi

Maksimum güç modüllerin konfigürasyonuna bağlı olarak değişir. Değer maksimum görünür gücü gösterir, kullanılabilir kabloları uygun şekilde seçin. Tüketilen gerçek etkin güç 12 W.

Yüksek voltaj AC güç beslemesi:

28,8 VA

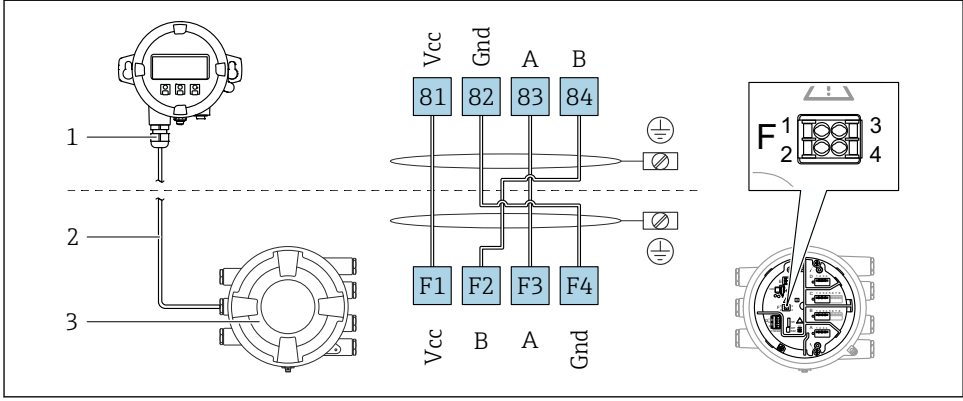
Düşük voltaj AC güç beslemesi:

21,6 VA

Düşük voltaj DC güç beslemesi:

13,4 W

6.1.2 Ayrık ekran ve çalışma modülü DKX001



A0037025

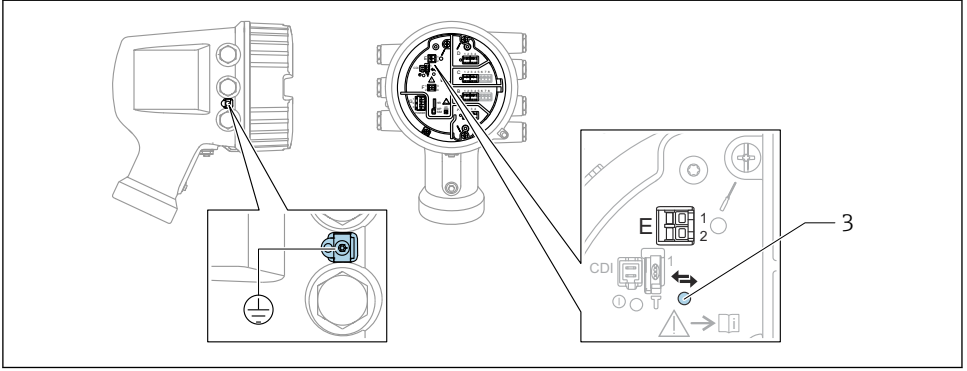
6 Ayrık ekran ve çalışma modülü DKX001'in Tank Gauging cihazına (NMR8x, NMS8x veya NRF8x) bağlanması

- 1 Ayrık ekran ve çalışma modülü
- 2 Bağlantı kablosu
- 3 Tank Gauging cihazı (NMR8x, NMS8x veya NRF8x)

i Ayrık ekran ve çalışma modülü DKX001 bir aksesuar olarak mevcuttur. Detaylar için bkz. SD01763D.

- i** Ölçülen değer DKX001 üzerinde, lokal ekranda ve çalışma modülü üzerinde eşzamanlı olarak gösterilir.
- Çalışma menüsüne aynı anda her iki modülden ulaşılamaz. Eğer bu modüllerden birine çalışma menüsü girilirse, diğer modül otomatik olarak kilitlenir. Bu kilitleme menü ilk modülden kapanana kadar aktif kalır (ölçülen değer ekranına geri).

6.1.3 HART Ex i/IS arayüzü



A0033414

E1 H+

E2 H-

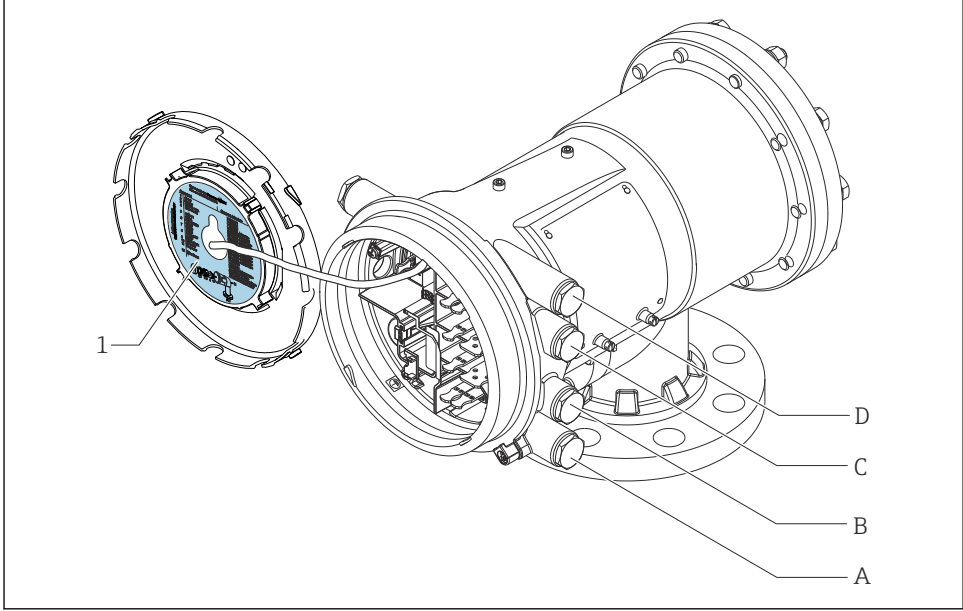
3 Turuncu LED: veri iletişimini gösterir



Bu arayüz bağlı HART slave transmitterler için her zaman ana HART master olarak çalışır. Öte yandan analog I/O modülleri bir HART master veya slave → 29 → 32 olarak yapılandırılabilir.

6.1.4 I/O modülleri için yuvalar

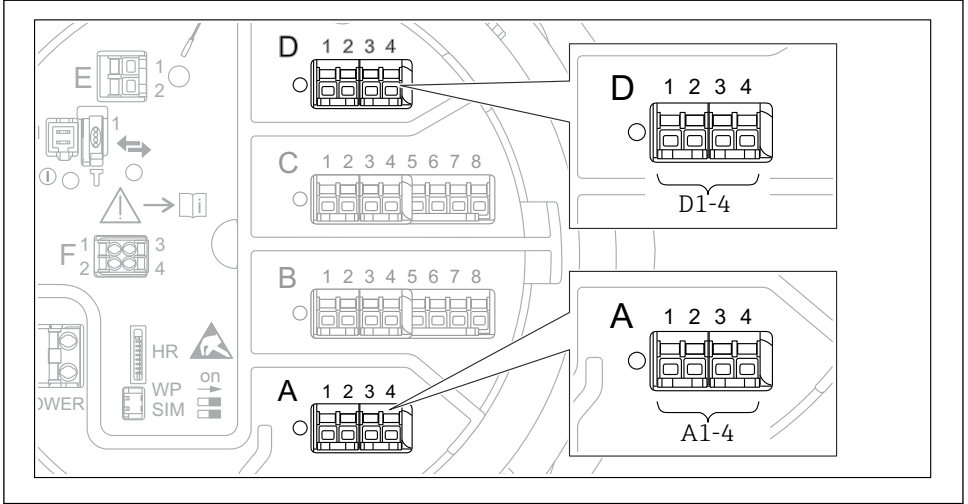
Terminal bölümünde I/O modülleri için dört yuva (A, B, C ve D) bulunur. Cihaz versiyonuna bağlı olarak (sipariş özellikleri 040, 050 ve 060) bu yuvalar farklı I/O modülleri içerir. Eldeki cihaz için yuva ataması da ekran modülünün arka kapağına yapıştırılmış bir etiket üzerinde gösterilir.



A0030121

- 1 A ile D arasındaki yuvalardaki modülleri gösteren etiket (diğer şeyler ile birlikte).
- A Yuva A için kablo girişı
- B Yuva B için kablo girişı
- C Yuva C için kablo girişı
- D Yuva D için kablo girişı

6.1.5 "Modbus", "V1" veya "WM550" modülünün terminalleri



A0031200

- 7 "Modbus", "V1" veya "WM550" modülleri için adlandırmalar (örnekler); cihaz versiyonuna bağlı olarak bu modüller yuva B veya C içerisinde de olabilir.

Cihaz versiyonuna bağlı olarak, "Modbus" ve/veya "V1" veya "WM550" modülü terminal bölmesinin farklı yuvalarında olabilir. Çalışma menüsünde "Modbus", "V1" ve "WM550" arayüzleri karşılık gelen yuva ve bu yuva içerisindeki terminaller ile adlandırılır: **A1-4**, **B1-4**, **C1-4**, **D1-4**.

"Modbus" modülünün terminalleri

Çalışma menüsündeki modül adlandırması: **Modbus X1-4**; (X = A, B, C veya D)

- X1¹⁾
 - Terminal adı: S
 - Açıklama: Kablo kılıfı bir kapasitör üzerinden TOPRAĞA bağlanır
- X2¹⁾
 - Terminal adı: 0V
 - Açıklama: Ortak referans
- X3¹⁾
 - Terminal adı: B-
 - Açıklama: Çevrilmeyen sinyal hattı
- X4¹⁾
 - Terminal adı: A+
 - Açıklama: Çevrilen sinyal hattı

1) Burada "X", "A", "B", "C" veya "D" yuvalarından birine karşılık gelir.

"V1" ve "WM550" modüllerinin terminalleri

Çalışma menüsündeki modül adlandırması: **V1 X1-4** veya **WM550 X1-4**; (X = A, B, C veya D)

- X1²⁾
 - Terminal adı: S
 - Açıklama: Kablo kılıfı bir kapasitör üzerinden TOPRAĞA bağlanır
- X2¹⁾
 - Terminal adı: -
 - Açıklama: bağlı değil
- X3¹⁾
 - Terminal adı: B-
 - Açıklama: Protokol döngü sinyali -
- X4¹⁾
 - Terminal adı: A+
 - Açıklama: Protokol döngü sinyali +

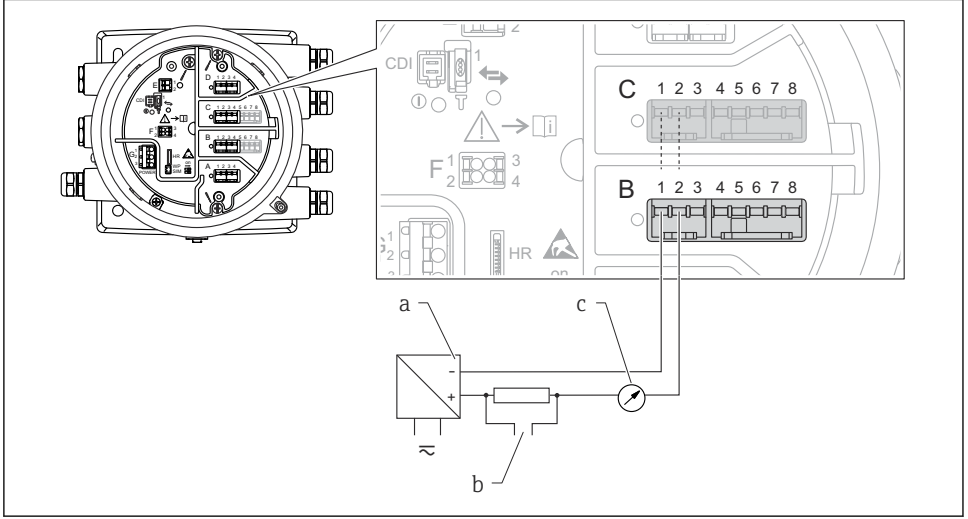
2) Burada "X", "A", "B", "C" veya "D" yuvalarından birine karşılık gelir.

6.1.6 Pasif kullanım için "Analog I/O" modülünün bağlantısı



- Pasif kullanımda haberleşme hattı için besleme voltajı harici bir kaynak tarafından beslenmelidir.
- Kablolama Analog I/O modülünün istenen çalıştırma moduna uygun olmalıdır; aşağıdaki çözümlere bakın.

"Çalışma modu" = "4..20mA output" veya "HART slave +4..20mA output"

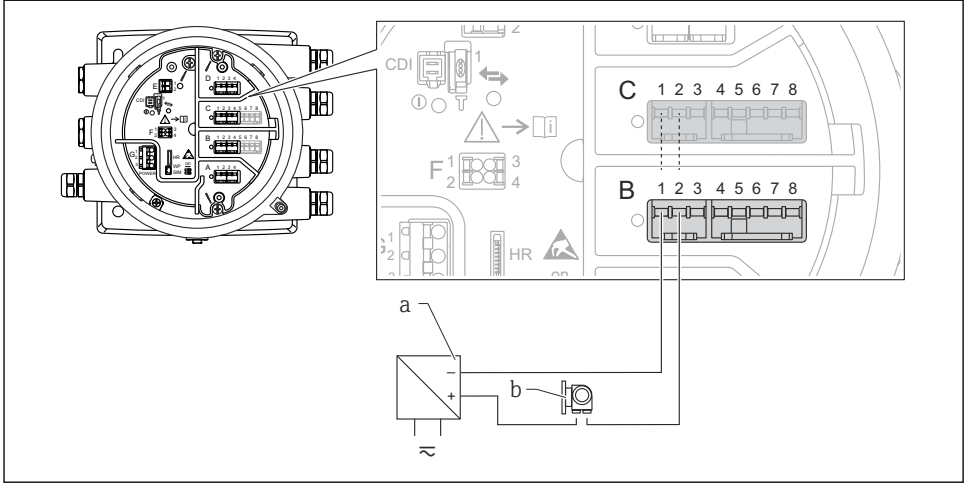


A0027931

8 Çıkış modunda Analog I/O modülünün pasif kullanımı

- a Güç beslemesi
- b HART sinyal çıkışı
- c Analog sinyal değerlendirme

"Çalışma modu" = "4..20mA input" veya "HART master+4..20mA input"

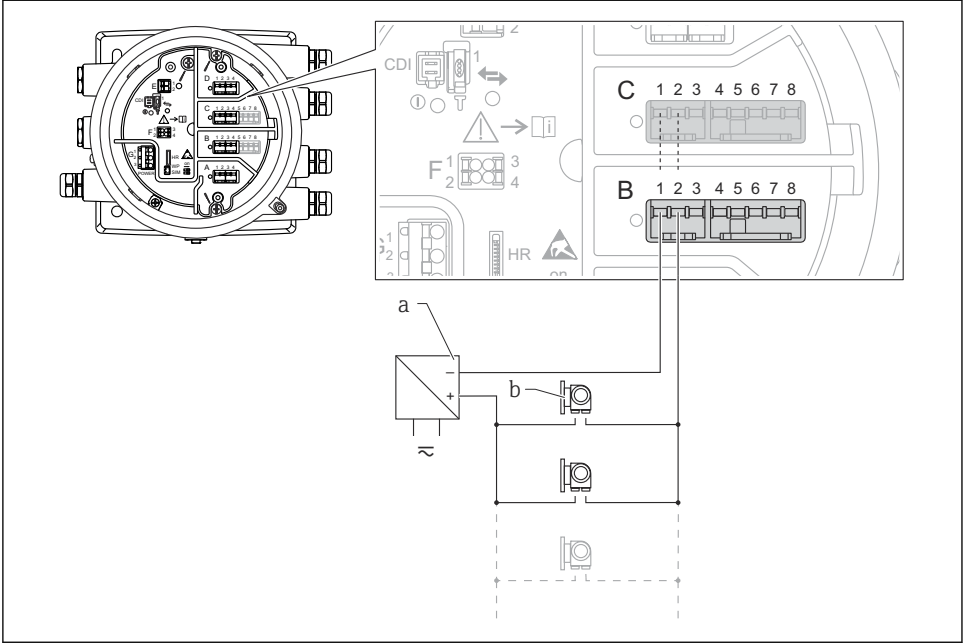


A0027933

9 Giriş modunda Analog I/O modülünün pasif kullanımı

- a Güç beslemesi
- b 4...20mA ve/veya HART sinyal çıkışına sahip harici cihaz

"Çalışma modu" = "HART master"



A0027934

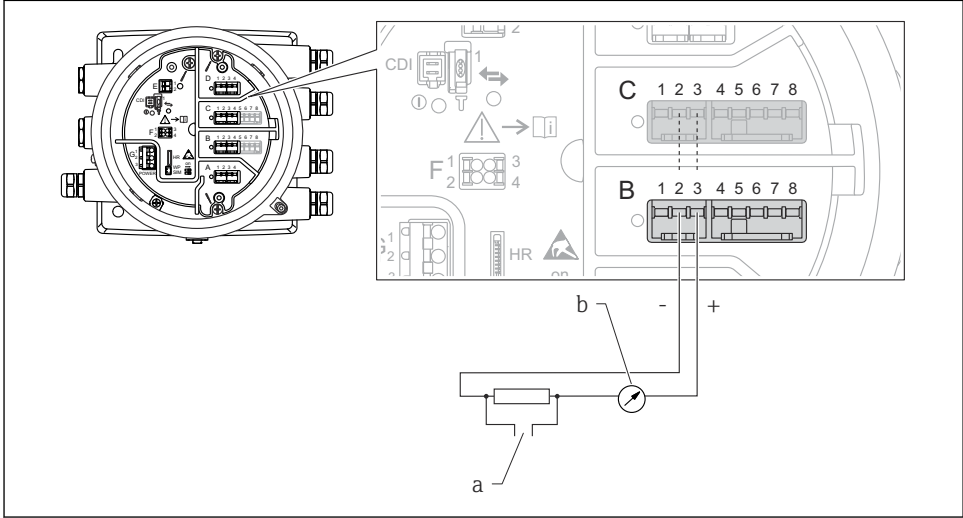
10 HART master modunda Analog I/O modülünün pasif kullanımı

- a Güç beslemesi
- b HART sinyal çıkışına sahip 6 harici cihaz

6.1.7 Aktif kullanım için "Analog I/O" modülünün bağlantısı

- i** Aktif kullanımda haberleşme hattı için besleme voltajı cihazın kendisi tarafından sağlanır. Harici bir güç beslemesine ihtiyaç duyulmaz.
- Kabloleme Analog I/O modülünün istenen çalıştırma moduna uygun olmalıdır; aşağıdaki çizimlere bakın.
- i** ▪ Bağlı HART cihazlarının maksimum akım tüketimi: 24 mA (ör. 6 cihaz bağlıysa cihaz başına 4 mA).
- Ex-d modülünün çıkış voltajı: 17,0 V@4 mA ile 10,5 V@22 mA arası
- Ex-ia modülünün çıkış voltajı: 18,5 V@4 mA ile 12,5 V@22 mA arası

"Çalışma modu" = "4..20mA output" veya "HART slave +4..20mA output"

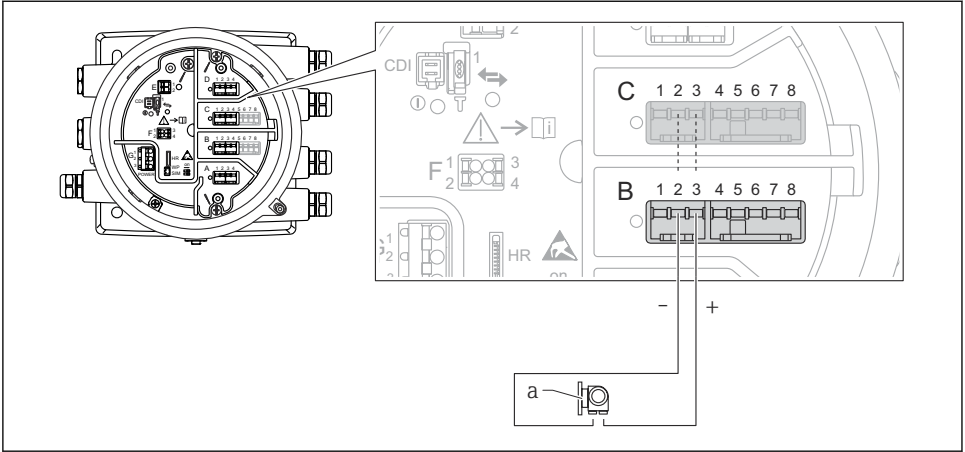


A0027932

11 Çıkış modunda Analog I/O modülünün aktif kullanımı

- a HART sinyal çıkışı
- b Analog sinyal değerlendirmesi

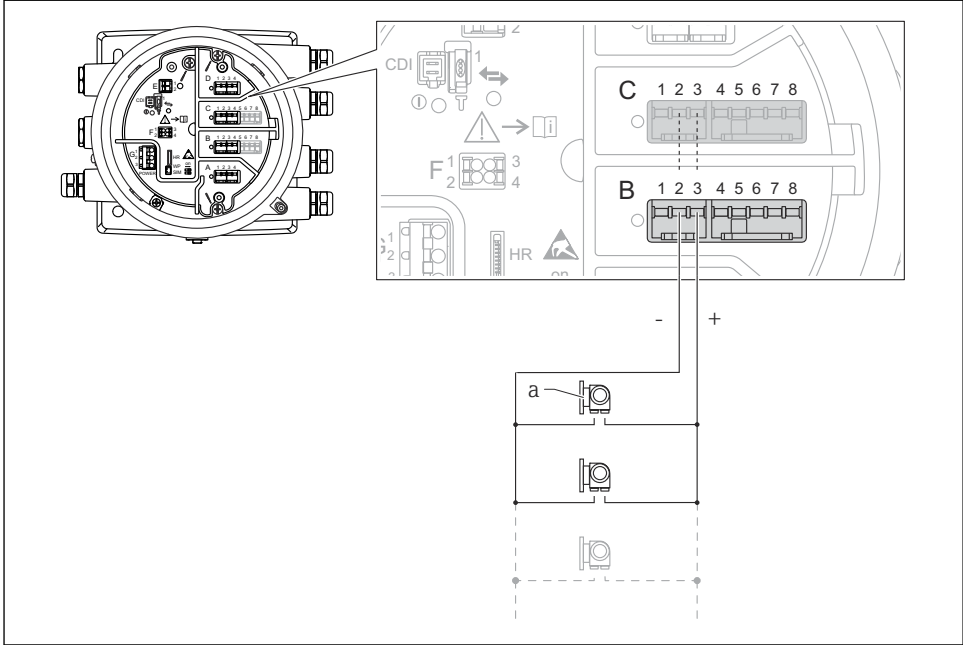
"Çalışma modu" = "4..20mA input" veya "HART master+4..20mA input"



12 Giriş modunda Analog I/O modülünün aktif kullanımı

a 4...20mA ve/veya HART sinyal çıkışına sahip harici cihaz

"Çalışma modu" = "HART master"



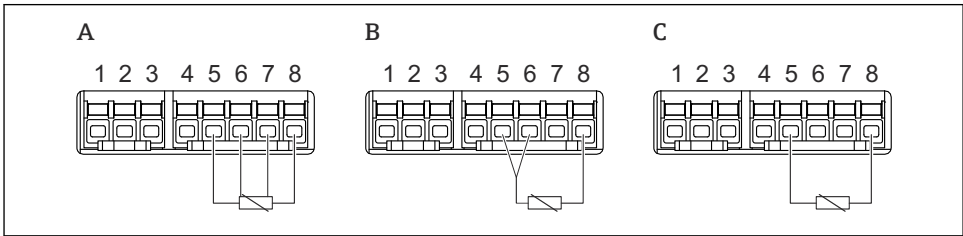
A0027936

13 HART master modunda Analog I/O modülünün aktif kullanımı

a HART sinyal çıkışına sahip 6 harici cihaz

i Bağılı HART cihazlarının maksimum akım tüketimi 24 mA (örn. 6 cihaz bağlıysa cihaz başına 4 mA).

6.1.8 Bir RTD bağlantısı



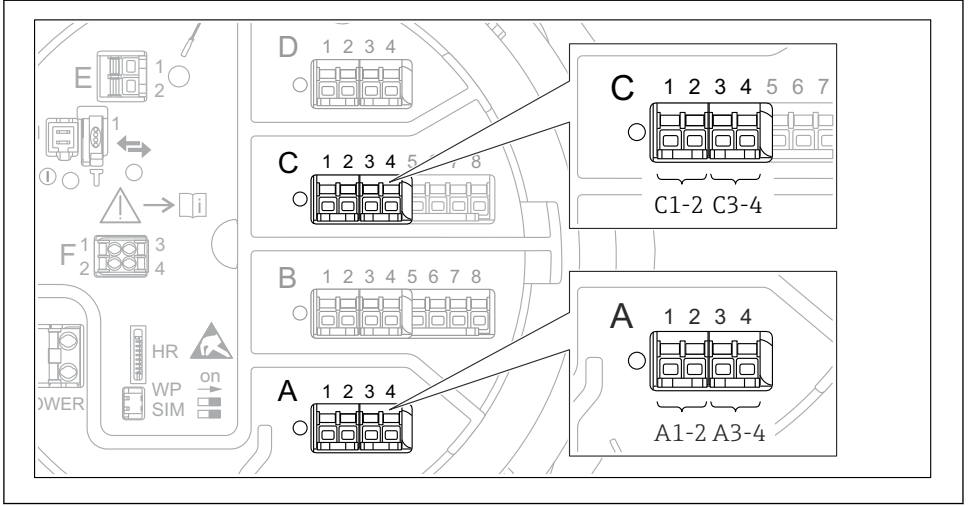
A0026371

A 4 telli RTD bağlantısı

B 3 telli RTD bağlantısı

C 2 telli RTD bağlantısı

6.1.9 "Dijital I/O" modülünün terminalleri



A0026424

14 Dijital giriş veya çıkışların adlandırılması (örnekler)

- Her bir Dijital IO Modülü iki dijital giriş veya çıkış sunar.
- Çalışma menüsünde her bir giriş veya çıkış karşılık gelen yuva ve bu yuvadaki iki terminal ile adlandırılır. **A1-2**, örneğin, yuva **A**'ya ait terminaller 1 ve 2'yi simgeler. Aynıısı bir Dijital IO modülüne sahip olmaları halinde **B**, **C** ve **D** yuvaları için de geçerlidir.
- Bu terminal çiftlerinin her biri için aşağıdaki çalıştırma modlarından biri çalışma menüsünden seçilebilir:
 - Devreden Çıkar
 - Pasif Çıkış
 - Pasif Giriş
 - Aktif Giriş

6.2 Bağlantı gereksinimleri

6.2.1 Kablo özelliği

Terminaller

Kablo kesit alanı 0,2 ... 2,5 mm² (24 ... 13 AWG)

Terminallerdeki kullanım fonksiyonu: Sinyal ve güç beslemesi

- Yaylı terminaller (NMx8x-xx1...)
- Vidalı terminaller (NMx8x-xx2...)

Kablo kesit alanı maks. 2,5 mm² (13 AWG)

Terminallerdeki kullanım fonksiyonu: Terminal bölmesindeki topraklama terminali

Kablo kesit alanı maks. 4 mm² (11 AWG)

Terminallerdeki kullanım fonksiyonu: Muhafazadaki topraklama terminali

Güç besleme hattı

Güç hattı için standart cihaz kablosu yeterlidir.

HART haberleşme hattı

- Sadece analog sinyalin kullanılması halinde standart cihaz kablosu yeterlidir.
- HART protokolü kullanılıyorsa korumalı kablo önerilir. Tesisteki topraklama uygulamasına uyulmalıdır.

Modbus haberleşme hattı

- TIA-485-A, Telekomünikasyon Endüstrisi Birliği, kablo koşullarına uyun.
- Ek koşullar: Korumalı kablo kullanın.

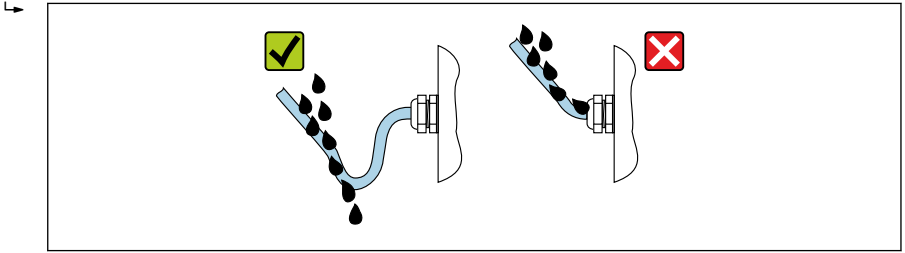
V1 haberleşme hattı

- 2 telli, bükümlü çift, ekranlanmış veya ekranlanmamış kablo
- Bir kablodaki direnç: $\leq 120 \Omega$
- Hatlar arasındaki kapasitans: $\leq 0,3 \mu\text{F}$

6.3 Koruma derecesinin temin edilmesi

Belirlenen koruma derecesini garanti etmek için elektrik bağlantısı sonrasında aşağıdaki adımları gerçekleştirin:

1. Muhafaza contalarının temiz ve düzgün takılı olduğunu kontrol edin. Contaları kurutun, temizleyin ve gerekiyorsa değiştirin.
2. Muhafazalardaki tüm vidaları sıkıştırın ve kapakları vidalayın.
3. Kablo rakorlarını kuvvetle sıkıştırın.
4. Kablo girişinden içeri nem girmesini engellemek için kabloyu giriş öncesinde aşağı doğru bir kıvrım yapacak şekilde yönlendirin ("su tutucu").



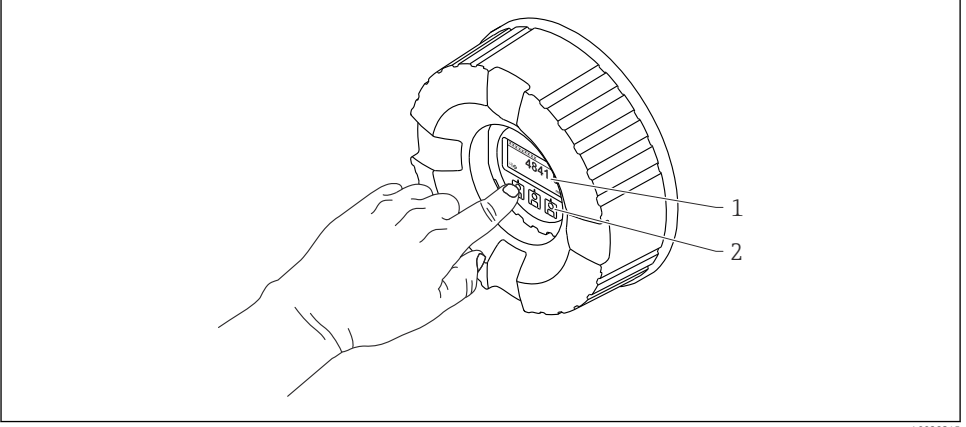
A0029278

5. Cihazın güvenlik sınıflandırmasına uygun olan kör tapaları takın (ör. Ex d/XP).

7 Devreye alma

7.1 Çalıştırma yöntemleri

7.1.1 Lokal ekran üzerinden çalışma

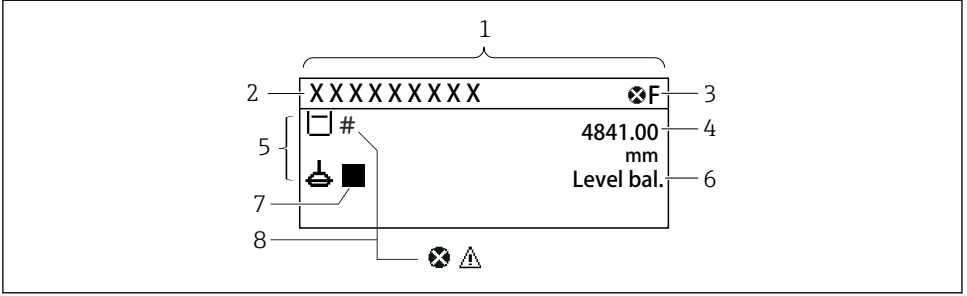


A0028345

15 Ekran ve çalıştırma elemanları

- 1 Likit kristal ekran (LCD)
- 2 Optik tuşlar; kapak camı üzerinden çalıştırılabilir. Kapak camı olmadan kullanıldığı durumda, etkinleştirmek için parmağınızı yavaşça optik sensörün önüne koyun. Fazla bastırmayın.


Standart görünüm (ölçülen değer gösterimi)



A0028702

16 Standart görünümün tipik örneği (ölçülen değer gösterimi)

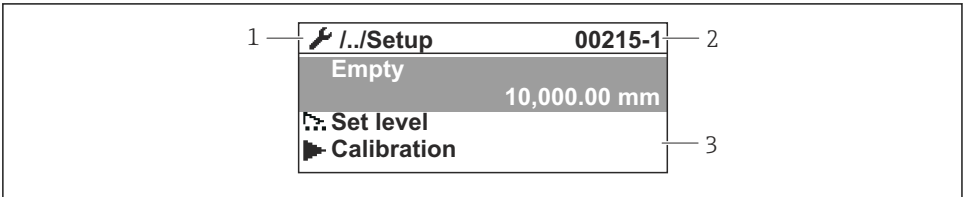
- 1 Görüntü modülü
- 2 Cihaz etiketi
- 3 Durum alanı
- 4 Ölçülen değerler için gösterim alanı
- 5 Ölçülen değer ve durum sembolleri için gösterim alanı
- 6 Ölçüm durumu gösterimi
- 7 Ölçüm durum sembolü
- 8 Ölçülen değer durum sembolü

 Gösterim sembollerinin anlamı için cihazın Kullanım Talimatlarına (BA) bakın.

Gezinme görünümü (çalışma menüsü)

Çalışma menüsüne ulaşmak için (gezinme görünümü), aşağıdaki şekilde ilerleyin:

1. Standart görünüm içerisindeyken en az iki saniye boyunca **E** üzerine basın.
↳ Bir içerik menüsü görüntülenir.
2. İçerik menüsünden **Kilit kapalı** seçin ve **E** üzerine basarak onaylayın.
3. Çalışma menüsüne gitmek için yeniden **E** üzerine basın.

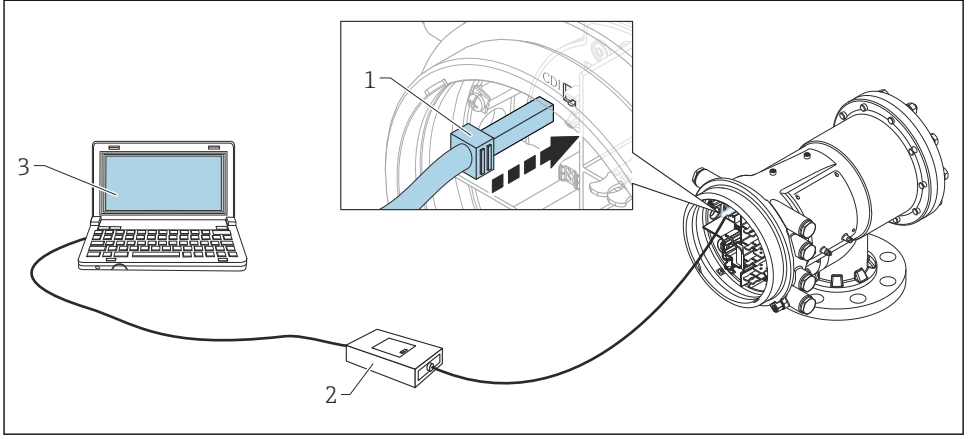


A0047115

17 Navigasyon görünümü

- 1 Mevcut alt menü veya sihirbaz
- 2 Hızlı erişim kodu
- 3 Navigasyon görüntü alanı

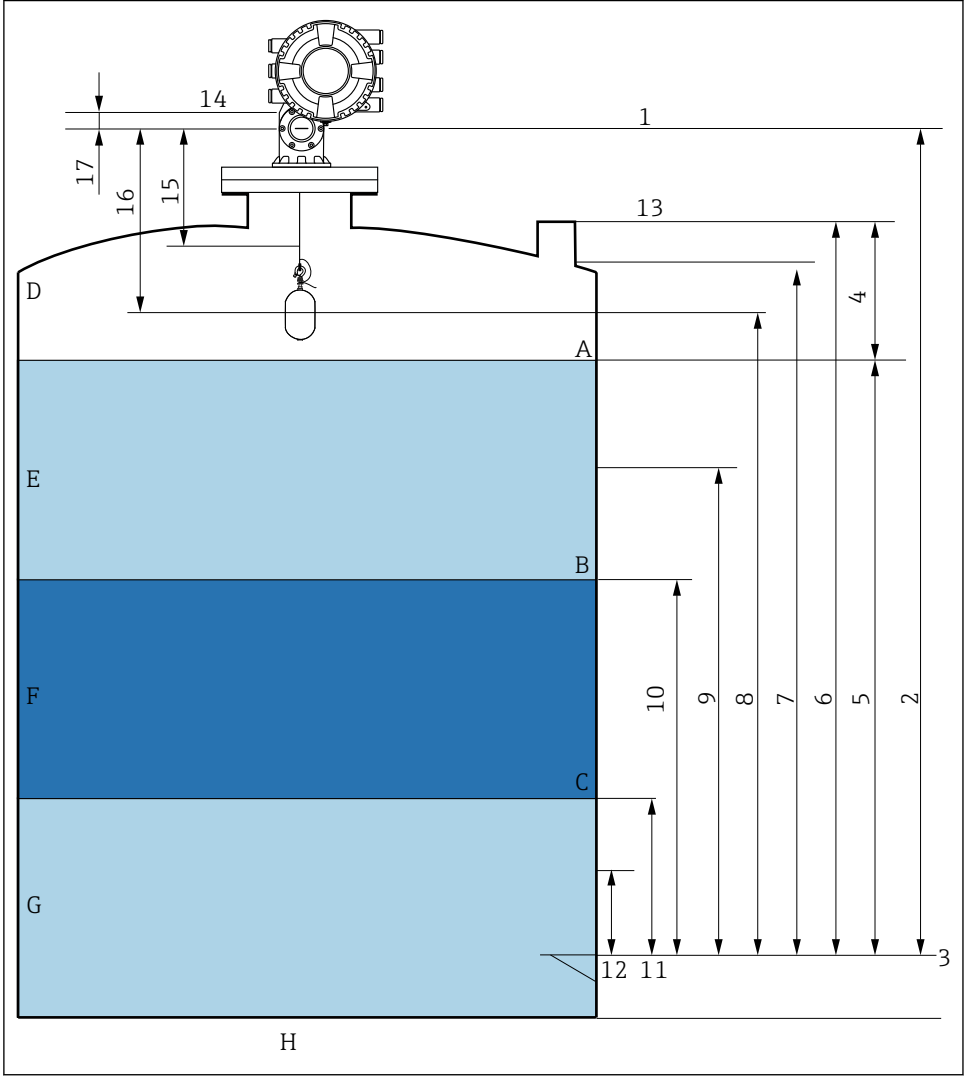
7.1.2 Servis arayüzü ve FieldCare/DeviceCare ile çalışma



18 Servis arayüzü ile çalışma

- 1 Servis arayüzü (CDI = Endress+Hauser Ortak Veri Arayüzü)
- 2 Commubox FXA291
- 3 "FieldCare" çalıştırma aracı ve "CDI Communication FXA291" COM DTM bulunan bilgisayar

7.2 Tank ölçümü ile ilgili terimler



A0026916

19 NMS8x kurulumu hakkındaki terimler (örn. NMS81)

- A Sıvı seviyesi
- B Üst arayüz
- C Alt arayüz
- D Gaz fazı
- E Üst faz
- F Orta faz

G	Alt faz
H	Tank altı
1	Ölçüm referans yüksekliği
2	Empty
3	Data plakası
4	Tank ullage
5	Tank level
6	Tank reference height
7	High stop level
8	Displacer position
9	Standby level
10	Upper interface level
11	Lower interface level
12	Low stop level
13	Daldırma referansı
14	Mekanik durdurucu
15	Slow hoist zone
16	Mesafe
17	Referans pozisyon

7.3 Başlangıç ayarları

NMS8x özelliklerine bağlı olarak aşağıdaki başlangıç ayarlarının bazıları gerekli olmayabilir.


7.3.1 Ekran dilinin ayarlanması

Ekran modülü ile ekran dilinin ayarlanması

1. Standart görünüm () içinden "E" tuşuna basın. Gerekirse, içerik menüsünden **Kilit kapalı** seçin ve "E" üzerine yeniden basın.
 - ↳ Language görüntülenir.
2. Language öğesini seçin ve ekran dilini seçin.

Bir çalıştırma aracı ile ekran dilinin seçilmesi (örn. FieldCare)

1. Gidilecek yer: Kurulum → Gelişmiş kurulum → Ekran → Language
2. Ekran dilini seçin.

 Bu ayar sadece ekran modülünün dilini etkiler. Çalıştırma aracında kullanılan dili ayarlamak için FieldCare veya DeviceCare'nin dil ayarlama fonksiyonunu kullanın.

7.3.2 Gerçek zamanlı saatin ayarlanması

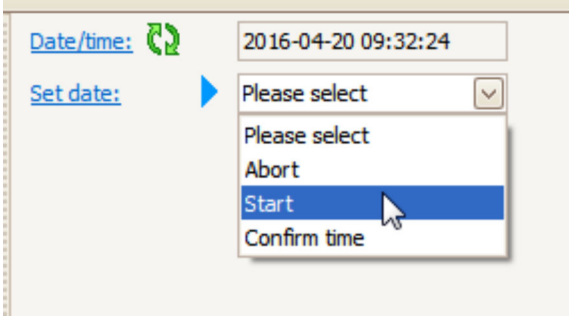
Gerçek zamanlı saatin ekran modülü üzerinden ayarlanması

1. Gidilecek yer: Kurulum → Gelişmiş kurulum → Date / time → Tarih ayarla
2. Gerçek zamanlı saati geçerli tarih ve saate ayarlamak için aşağıdaki parametreleri kullanın: **Year, Month, Day, Hour, Minutes.**

Gerçek zamanlı saatin bir çalıştırma aracı üzerinden ayarlanması(ör. FieldCare)

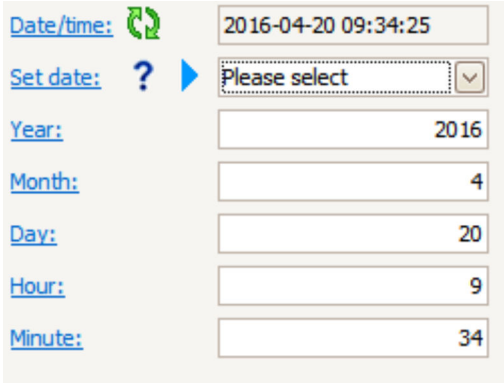
1. Gidilecek yer: Kurulum → Gelişmiş kurulum → Date / time

2.




Tarih ayarla öğesine gidip Başlat öğesini seçin.




3.



Tarih ve saati ayarlamak için şu parametreleri kullanın: **Year, Month, Day, Hour, Minutes.**

4.

[Date/time:](#)  2016-04-20 09:35:49

[Set date:](#)   Please select 


[Year:](#) Please select

[Month:](#) Abort

[Day:](#) Start

[Hour:](#)

[Minute:](#)

[Confirm time](#) 

Tarih ayarla ögesine gidip Confirm time ögesini seçin.

↳ Gerçek zamanlı saat, mevcut tarih ve saate göre ayarlandı.

7.4 Kalibrasyon

NMS8x veya parçalarının (sensör modülü, detektör ünite, kablo tamburu veya ölçüm kablosu) kurulumu veya değiştirilmesi sonrasında aşağıdaki kalibrasyonları sırasıyla uygulayın.

1. Sensör kalibrasyonu
2. Referans kalibrasyon
3. Tambur kalibrasyonu

Cihazın kurulması, ayarlanması veya değiştirilmesine bağlı olarak kalibrasyon adımlarının tamamı gerekmebilir (aşağıdaki tabloya bakın).

Kurulum/değiřtirme tipi		Kalibrasyon adımı		
		1. Sensör kalibrasyonu	2. Referans kalibrasyon	3. Tambur kalibrasyonu
Hepsi bir arada		Gerekli deęil	Gerekli deęil	Gerekli deęil
Ayrı teslim edilen şamandıra		Gerekli	Gerekli	Gerekli
Kalibrasyon penceresinden şamandıra kurulumu		Gerekli	Gerekli	Gerekli
Deęiřim/bakım	Kablo tamburu	Gerekli	Gerekli	Gerekli
	Şamandıra	Gerekli deęil	Gerekli	Gerekli
	Sensör modülü/ Detektör ünitesi	Gerekli	Gerekli	Gerekli

7.4.1 Şamandıra ve kablo tamburu doęrulaması

NMS8x kurulumu öncesinde isim plakası üzerinde bulunan şamandıra ve kablo tamburu ile ilgili aşağıdaki verilerin tamamının cihazda programlanan ile eřleřtięini doęrulayın.

Onaylanacak parametreler

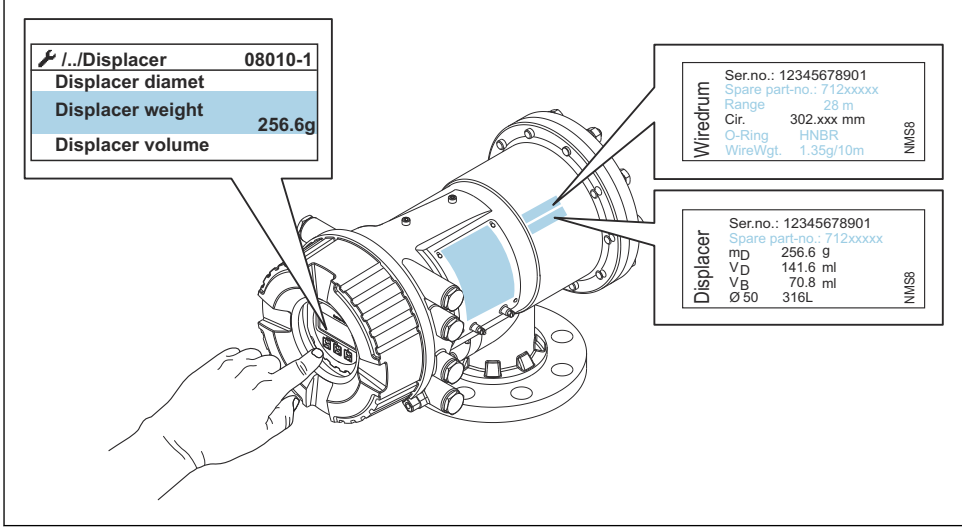
Parametreler	Gidilecek yer:
Displacer diameter	Kurulum → Geliřmiř kurulum → Sensor config → Displacer → Displacer diameter
Displacer weight	Kurulum → Geliřmiř kurulum → Sensor config → Displacer → Displacer weight
Displacer volume	Kurulum → Geliřmiř kurulum → Sensor config → Displacer → Displacer volume
Displacer balance volume	Kurulum → Geliřmiř kurulum → Sensor config → Displacer → Displacer balance volume
Drum circumference	Kurulum → Geliřmiř kurulum → Sensor config → Wiredrum
Wire weight	Uzman → Sensör → Sensor config → Wiredrum → Wire weight

Veri doğrulama

Veri doğrulama prosedürü

1. Displacer diyaeter, Displacer weight, Displacer volume ve Displacer balance volume için şamandıra çapını, ağırlığını, hacmini ve denge hacmini kontrol edin.
2. Drum circumference ve Wire weight için tambur çevresi ve kablo ağırlığını kontrol edin.

Bu veri doğrulama prosedürünü tamamla.



A0029572

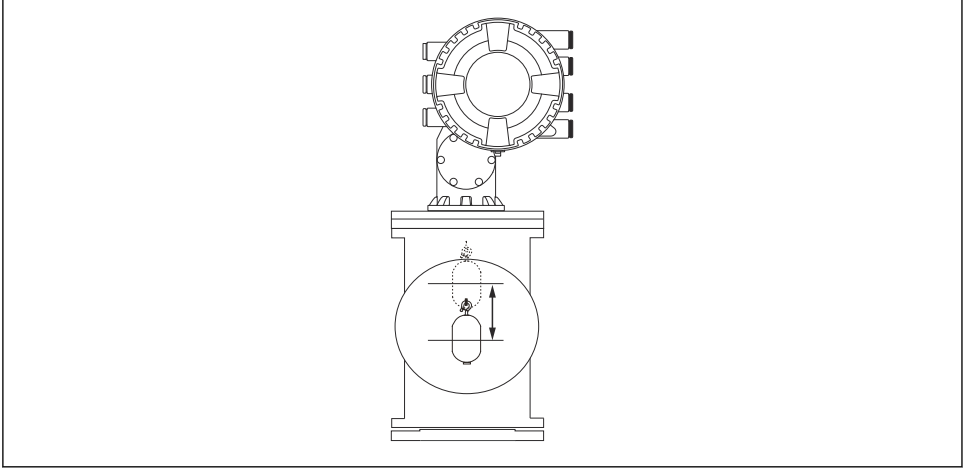
20 Veri doğrulama

7.4.2 Şamandırayı hareket ettirme

Şamandırayı hareket ettirme işlemi opsiyoneldir ve kalibrasyon adımlarını daha kolay gerçekleştirmek için şamandıranın mevcut pozisyonunu değiştirmek için kullanılabilir.

1. Kablo tamburu durdurucunun çıkarıldığından emin olun.
2. Gidilecek yer: Kurulum → Kalibrasyon → Hareket ettir → Hareket mesafesi
3. Hareket mesafesi için bağıl hareket mesafesini girin.
4. Aşağı git veya Move up opsiyonunu seçin
5. **Evet** opsiyonunu seçin.

Bu şamandıra hareket ettirme komutları prosedürünü tamamla.



A0027996

21 Şamandırayı hareket ettirme

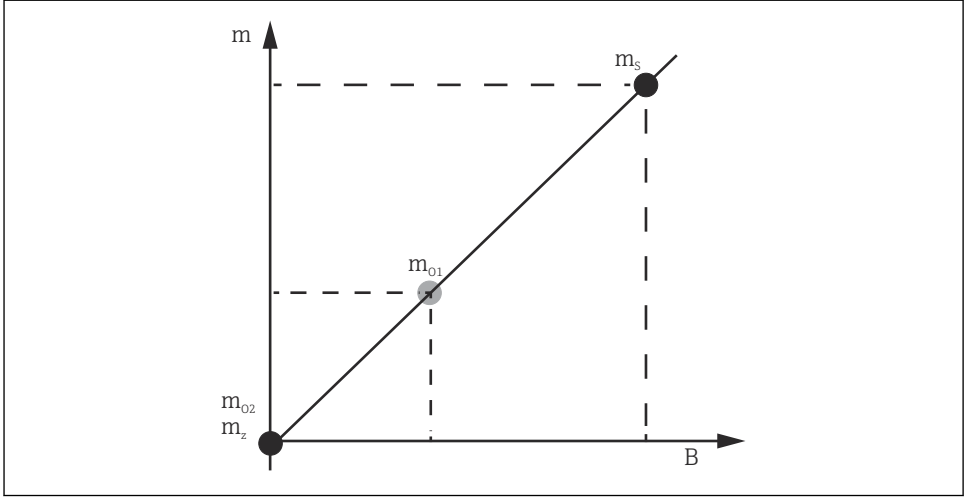
7.4.3 Sensör kalibrasyonu

Sensör kalibrasyonu detektör ünitesinin ağırlık ölçümünü ayarlar. Kalibrasyon aşağıdaki gibi üç adımdan oluşur.

- ADC sıfır kalibrasyonu
- ADC ofset kalibrasyonu
- ADC ölçüm aralığı kalibrasyonu

ADC ofset ağırlık kalibrasyonu için 0 g veya bir ofset ağırlığı (0 ile 100 g arası) kullanılabilir.

i Yoğunluk ölçümü için 0 g dışında bir ofset ağırlığı kullanılması tavsiye edilir.



A0029472

22 Sensör kalibrasyon konsepti

m Şamandıra ağırlığı

B AD-Dönüştürücü ikilik değeri





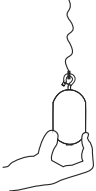



m_s Ölçüm aralığı ağırlığı

m_{o1} 0 ... 100 g durumunda ofset ağırlığı (50 g tavsiye edilir.)

m_{o2} 0 g durumunda ofset ağırlığı

m_z Sıfır ağırlık

Kalibrasyon prosedürü

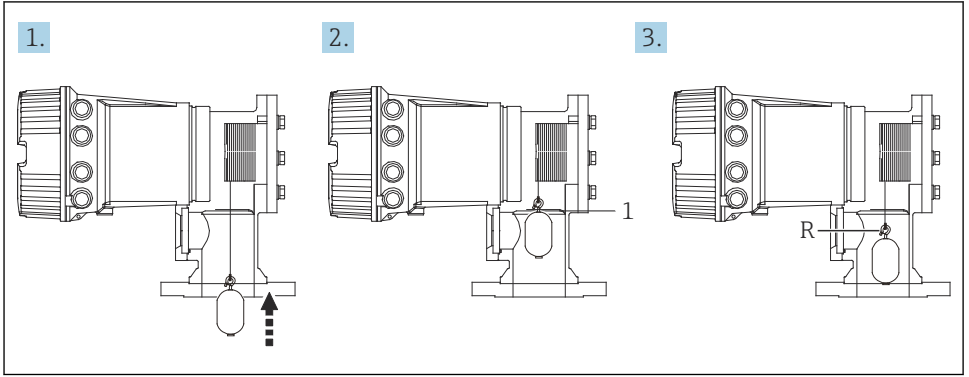
Adım	Şamandıra kullanılarak	Ofset ağırlık kullanılarak	Açıklama
1.	 A0030475	 A0030475	<ul style="list-style-type: none"> ■ Gidilecek yer: Kurulum → Kalibrasyon → Sensör kalibrasyonu → Sensör kalibrasyonu ■ Offset weight için ofset ağırlığını adım 3'de kullanılan şekilde girin (sadece şamandıra kullanılması halinde 0,0 g). ■ Adım 4'de kullanılan Span weight için değeri girin (şamandıra ağırlığı isim plakası üzerinde gösterilir).
2.	 A0030474	 A0028001	<ul style="list-style-type: none"> ■ Şamandırayı yukarı doğru tutun veya çıkarın. ■ Sonraki parametre için <input checked="" type="checkbox"/> seçin. ■ Measuring zero weight ekranda gösterilir. ■ Sıfır kalibrasyonu içerisinde Sonlandı gösterilene ve kalibrasyon durumu boşta gösterilene kadar bekleyin. <p>i Şamandıra yukarıda tutulduğunda bu adım tamamlanana kadar onu bırakmayın.</p>
3.	 A0030474	 A0028002	<ul style="list-style-type: none"> ■ Ağırlık kalibrasyonu içerisinde Place offset weight gösterildiğini doğrulayın. ■ Şamandırayı yukarıda tutun ve ofset ağırlığı bağlayın. ■ Sonraki parametre için <input checked="" type="checkbox"/> seçin. ■ Measuring offset weight ekranda gösterilir. ■ Ağırlık kalibrasyonu içerisinde Sonlandı gösterilene ve kalibrasyon durumu boşta gösterilene kadar bekleyin. <p>i Şamandıra yukarıda tutulduğunda bu adım tamamlanana kadar onu bırakmayın.</p>
4.	 A0030475	 A0030475	<ul style="list-style-type: none"> ■ Şamandırayı serbest bırakın veya önceki adımda bir ofset ağırlığı kullanılması durumunda bunu bir ölçüm halkası üzerine monte edin. ■ Sonraki parametre için <input checked="" type="checkbox"/> seçin. ■ Measuring span weight ekranda gösterilir. ■ Aralık kalibrasyonu üzerinde Sonlandı gösterildiğini ve Kalibrasyon durumunun boşta gösterildiğini onaylayın. ■ Sonraki öğesini seçin. ■ Sensör kalibrasyonu üzerinde Sonlandı gösterildiğini ve Kalibrasyon durumunun boşta gösterildiğini onaylayın. <p>Bu sensör kalibrasyon prosedürünü tamamla.</p> <p>i Şamandırayı sallamayın ve mümkün olduğunca dengeli bir pozisyonda tutun.</p>

7.4.4 Referans kalibrasyon

Referans kalibrasyon şamandıranın mekanik durdurucuya göre sıfır mesafe pozisyonunu tanımlar.

1. Gidilecek yer: Kurulum → Kalibrasyon → Reference calibration → Reference calibration
2. Başlat ögesini seçin
3. Referans pozisyonu kontrol edin (örn. 70 mm (2,76 in)).
↳ Referans pozisyon teslimat öncesinde ayarlanır.
4. Şamandıranın ölçüm teline doğru bağlanmış olduğunu onaylayın.
5. Referans kalibrasyonu otomatik başlar.

Bu referans kalibrasyonu tamamlar.



A0028003

23 Referans kalibrasyon sıralaması

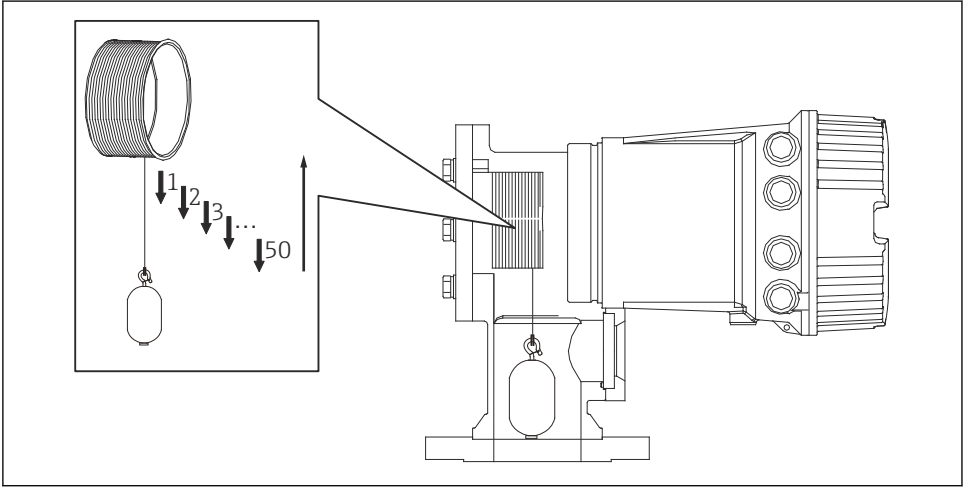
- 1 Mekanik durdurucu
R Referans pozisyon

7.4.5 Tambur kalibrasyonu

1. Gidilecek yer: Kurulum → Kalibrasyon → Drum calibration → Drum calibration
2. Şamandıranın altından sıvı seviyesine olan mesafeyi 500 mm (19,69 in) veya daha fazla olarak şekilde girin.
3. Set high weight için şamandıra ağırlığının doğru olduğunu onaylayın.
4. Başlat öğesini seçin.
 - ↳ Tambur kalibrasyonu otomatik başlar.
 - Tambur kalibrasyonu yaklaşık on bir dakika sürecek şekilde elli nokta kaydeder.
5. Hayır opsiyonunu normal şekilde Make low table için seçin.
 - ↳ Özel uygulamaları için bir düşük tablo yapmak için **Evet** seçin ve 50 g ağırlığı kullanın.

Bu tambur kalibrasyon prosedürünü tamamlar.

i Herhangi bir kalibrasyonu iptal etmek için $\square + \oplus$ üzerine eşzamanlı basın. Eğer yeni bir tablo yapılırken tambur kalibrasyonu iptal edilirse, eski tablo etkin kalır. Eğer yeni tablo bir engel nedeniyle başarısız olursa, NMS8x yeni tabloyu kabul etmeyecek ve bir hata mesajı gösterecektir.



A0029123

24 Tambur tablosu yapılması

7.4.6 Devreye alma kontrolü

Bu prosedürün amacı tüm kalibrasyon adımlarının uygun tamamlandığını doğrulamak içindir.

Devreye alma kontrolü, önceki tambur kalibrasyonunun gerçekleştirildiği konumdan başlar. Referans konumu değiştirilmişse tambur kalibrasyonu uygulanır.

Tambur kalibrasyonunu atlayacaksanız, devreye alma kontrolünden önce herhangi bir engel veya engelleyici nesne olmadığından emin olmanız gerekir.

Devreye alma kontrolünün aşağıda belirtilen toplam on bir adımı vardır.

Devreye alma kontrolü sırasında uygulanacak denetimler aşağıdaki sıraya göre yapılmalıdır.

- İlk noktadaki şamandıra ağırlığı eşik değerinin içindedir (belirtilen değer dahilinde: 5 g (0,01 lb)).
- Bir önceki tambur tablosunun oluşturulduğu sıradaki elli noktadan on tanesi seçilerek mevcut ağırlık tablosunun sonucuyla karşılaştırılır ve tespit edilen ağırlık onaylanır.
- Şamandıra ağırlığının her noktada eşik değer içinde (belirtilen değer içinde: 5 g (0,01 lb)) olduğunu onaylayın.

Şamandıra ağırlığı on adımdaki eşiği aşarsa devreye alma kontrolü durur ve gösterge durumu Stop (Durdur) olarak değişir.

Seviye ölçümüne devam etmek için gösterge komutunu uygulayın.

Aşağıdaki üç öge son adımda onaylanır.

- Birbirine komşu iki noktanın farkı eşik değerinin içindedir (belirtilen değer dahilinde: 2 g (0,004 lb)).
- Tambur tablosundaki kompanzasyon değerinin tepeden tepeye değeri 20 g (0,04 lb) içindedir.
- Tambur tablosundaki maksimum kompanzasyon değeri 40 g (0,09 lb) içindedir.

Devreye alma kontrolü gerçekleştirilirken aşırı gerilim yoktur.

Tambur kalibrasyonundan önce, önceki tambur kalibrasyonunun yapıldığı yerde herhangi bir engel olmadığını kontrol edin.

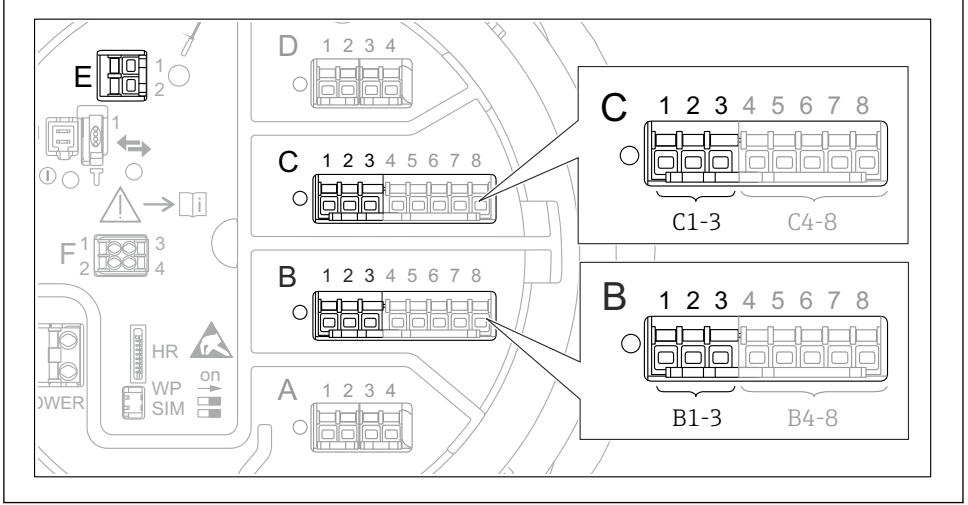
1. Gidilecek yer: Hata teşhisi → Cihaz kontrolü → Commissioning check → Commissioning check
2. Başlat ögesini seçin.
 - ↳ Yürütülüyor tambur tablosu doğruyla üzerinde gösterilmiştir.
3. Başlat ögesini seçin.
4. Commissioning check içerisinde Sonlandı gösterildiğini doğrulayın.
5. Result drum check geçmiş olduğunu onaylayın.

Bu devreye alma kontrol prosedürünü tamamla.

7.5 Girişlerin konfigürasyonu

7.5.1 HART girişlerinin konfigürasyonu

HART cihazlarının bağlanması ve adreslenmesi



A0032955

25 HART döngüleri için olası terminaller

- B Yuva B içerisindeki analog I/O modülü (cihaz versiyonuna bağlı olarak kullanılabilirlik)
 C Yuva C içerisindeki analog I/O modülü (cihaz versiyonuna bağlı olarak kullanılabilirlik)
 E HART Ex çıkıştır (tüm cihaz versiyonlarında mevcuttur)

i HART cihazları, Proservo NMS8x'e bağlanmadan önce kendi kullanıcı arayüzleri üzerinden yapılandırılmalı ve benzersiz bir HART adresi verilmelidir ³⁾.

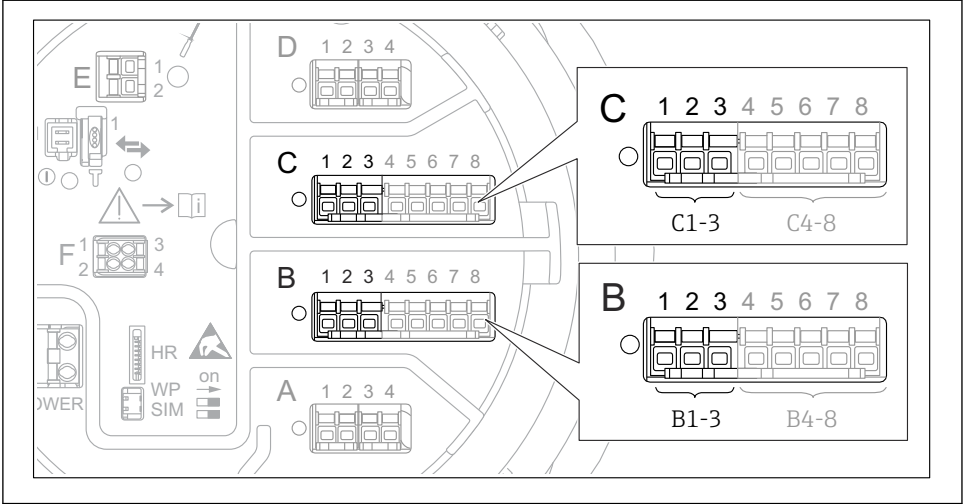
Alt menü: Kurulum → Gelişmiş kurulum → Input/output → Analog I/O	
Parametre	Anlam / Aksiyon
Çalışma modu	Seçim: <ul style="list-style-type: none"> ■ HART master+4..20mA input bu döngüye sadece tek bir HART cihazı bağlıysa. Bu durumda 4-20mA sinyali HART sinyaline ek olarak kullanılabilir. ■ HART master bu döngüye maksimum 6 adet HART cihazı bağlıysa.

3) Mevcut yazılım, adresi 0 (sıfır) olan HART cihazlarını desteklemez.

Alt menü: Kurulum → Gelişmiş kurulum → Input/output → HART devices → HART Device(s) ^{1) 2)}	
Parametre	Anlam / Aksiyon
Output pressure	<ul style="list-style-type: none"> ▪ Eğer cihaz bir basınç ölçüyorsa: HART değişkenlerinden hangisinin (PV, SV, TV veya QV) basınç içerdiğini seçin. ▪ Aksi halde: Fabrika ayarını kullanın: No value
Output density	<ul style="list-style-type: none"> ▪ Eğer cihaz bir yoğunluk ölçüyorsa: HART değişkenlerinden hangisinin (PV, SV, TV veya QV) yoğunluk içerdiğini seçin. ▪ Aksi halde: Fabrika ayarını kullanın: No value
Output temperature	<ul style="list-style-type: none"> ▪ Eğer cihaz bir sıcaklık ölçüyorsa: HART değişkenlerinden hangisinin (PV, SV, TV veya QV) sıcaklık içerdiğini seçin. ▪ Aksi halde: Fabrika ayarını kullanın: No value
Output vapor temperature	<ul style="list-style-type: none"> ▪ Eğer cihaz bir buhar sıcaklığı ölçüyorsa: HART değişkenlerinden hangisinin (PV, SV, TV veya QV) buhar içerdiğini seçin. ▪ Aksi halde: Fabrika ayarını kullanın: No value
Output level	<ul style="list-style-type: none"> ▪ Eğer cihaz bir seviye ölçüyorsa: HART değişkenlerinden hangisinin (PV, SV, TV veya QV) seviye içerdiğini seçin. ▪ Aksi halde: Fabrika ayarını kullanın: No value

- 1) Bağlantılı her bir HART cihazı için HART Device(s) bulunur.
- 2) Bu ayar, bağlı cihaz Prothermo NMT5xx ve NMT8x veya Micropilot FMR5xx ise atlanabilir, çünkü bu cihazlarda ölçülen değer türü otomatik olarak tanımlanır.

7.5.2 4-20mA girişlerin konfigürasyonu

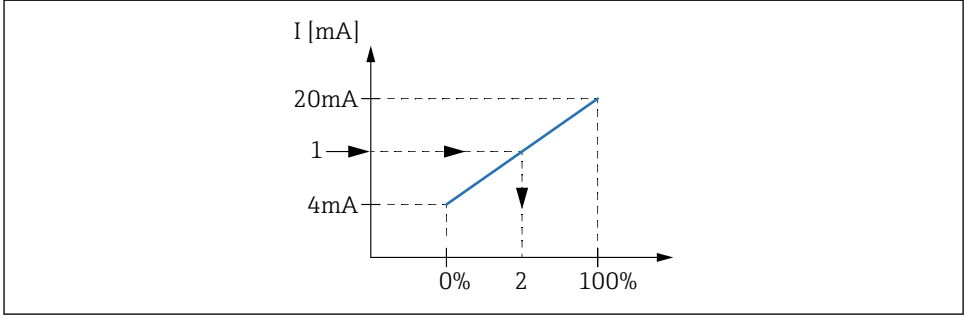


A0032464

- 26 4-20mA giriş için kullanılabilen analog I/O modüllerin olası konumları. Cihazın sipariş kodu bu modüllerden hangisinin gerçekte mevcut olduğunu belirler.

Alt menü: Kurulum → Gelişmiş kurulum → Input/output → Analog I/O ¹⁾	
Parametre	Anlam / Aksiyon
Çalışma modu	4..20mA input veya HART master+4..20mA input öğesini seçin
Process variable	Bağlı olan cihaz tarafından hangi proses değişkeninin iletildiğini seçin.
Analog input 0% value	Proses değişkeninin hangi değerinin 4 mA giriş akımına karşılık geldiğini tanımlayın.
Analog input 100% value	Proses değişkeninin hangi değerinin 20 mA giriş akımına karşılık geldiğini tanımlayın.
Process value	Gösterilen proses değişkeninin gerçek değeri ile eşleşip eşleşmediğini kontrol edin.

- 1) Cihazın her bir Analog I/O modülü için bir Analog I/O vardır.

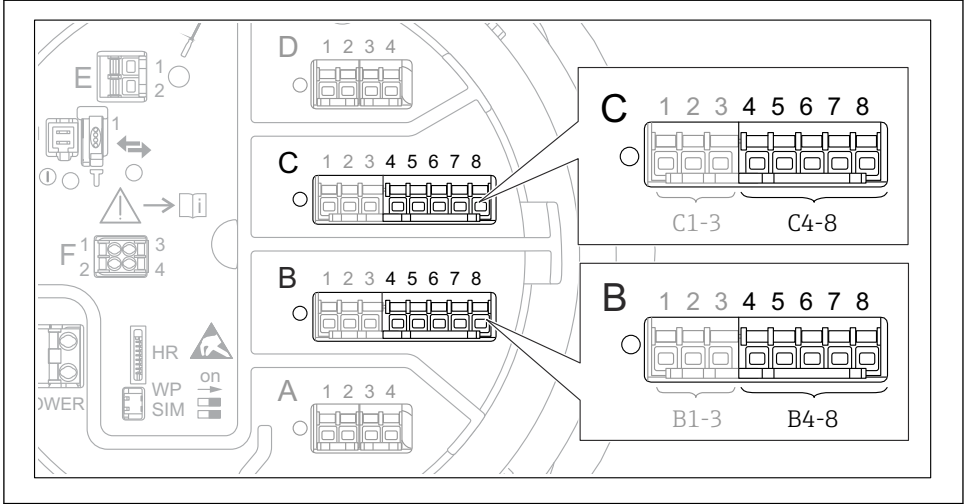


A0029264

27 4-20mA girişin proses değışkenin ölçeklendirilmesi

- 1 Input value in mA
- 2 Process value

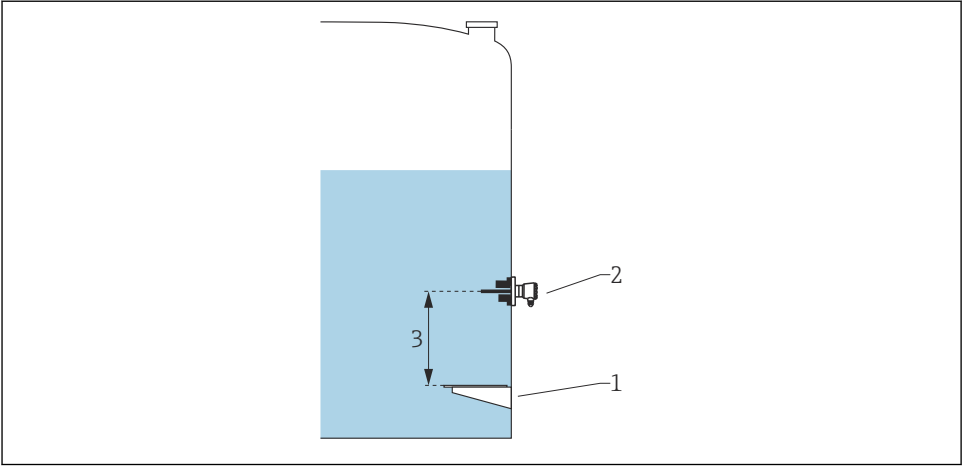
7.5.3 Bağılı bir RTD'nin konfigürasyonu



A0032465

- 28 Bir RTD'nin bağlanabileceği analog I/O modüllerinin olası konumları. Cihazın sipariş kodu bu modüllerden hangisinin gerçekte mevcut olduğunu belirler.

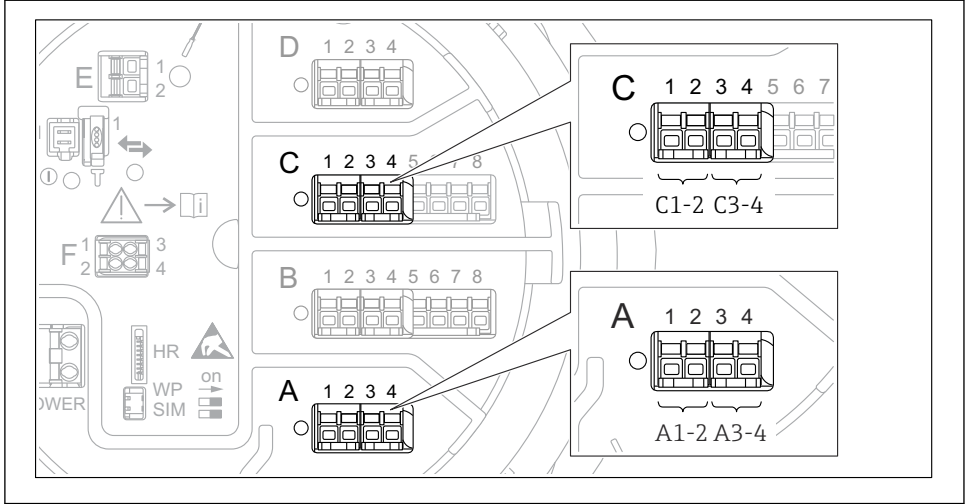
Alt menü: Kurulum → Gelişmiş kurulum → Input/output → Analog IP	
Parametre	Anlam / Aksiyon
RTD type	Bağılı RTD'nin tipini belirleyin.
RTD connection type	RTD bağlantı tipini belirleyin (2, 3 veya 4 telli).
Input value	Gösterilen değerin gerçek sıcaklık ile eşleşip eşleşmediğini kontrol edin.
Minimum probe temperature	Bağılı RTD'nin minimum onaylı sıcaklığını belirleyin.
Maximum probe temperature	Bağılı RTD'nin maksimum onaylı sıcaklığını belirleyin.
Probe position	RTD montaj pozisyonunu girin (veri plakasından ölçülür).



A0029269

- 1 *Data plakası*
- 2 *RTD*
- 3 *Probe position*

7.5.4 Dijital girişlerin konfigürasyonu

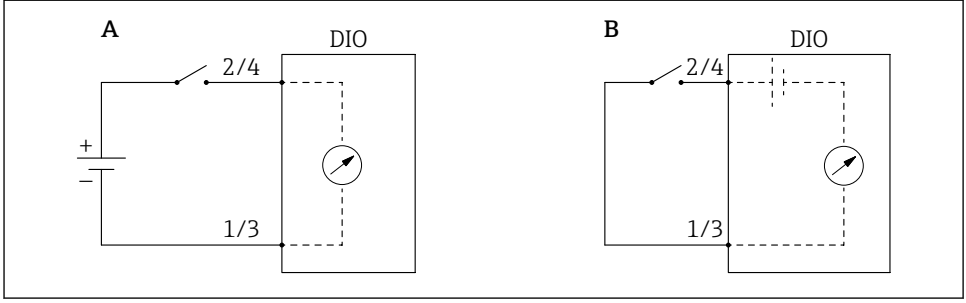


A0026424

29 Dijital I/O modüllerinin olası konumları (örnekler); sipariş kodu dijital giriş modüllerinin numarasını ve konumunu tanımlar.

Cihazın her bir dijital I/O modülü için bir **Dijital Xx-x** vardır. "X" terminal bölümündeki yuvayı, "x-x" ise bu yuvadaki terminalleri ifade eder. Bu alt menünün en önemli parametreleri **Çalışma modu** ve **Contact type** parametreleridir.

Alt menü: Kurulum → Gelişmiş kurulum → Input/output → Dijital Xx-x	
Parametre	Anlam / Aksiyon
Çalışma modu	<p>Çalıştırma modunu seçin (aşağıdaki şemaya bakın).</p> <ul style="list-style-type: none"> ▪ Input passive DIO modülü harici bir kaynak tarafından verilen voltajı ölçer. Harici anahtarın durumuna bağlı olarak, bu voltaj 0 (anahtar açık) olur veya belirli bir sınır voltajını aşar (anahtar kapalı). Bu iki durum dijital sinyali temsil eder. ▪ Giriş aktif DIO modülü bir voltaj sağlar ve bunu harici sivicin açık veya kapalı olduğunu tespit etmek için kullanır.
Contact type	Harici sivicin durumunun DIO modülünün dahili durumlarına nasıl eşleştirileceğini belirler (aşağıdaki tabloya bakın). Dijital Girişin dahili durumu sonrasında bir Dijital Çıkışa aktarılabilir veya ölçümü kontrol etmek için kullanılabilir.



A0029262

A "Çalışma modu" = "Input passive"

B "Çalışma modu" = "Giriş aktif"

Harici sivicin durumu	DIO modülünün dahili durumu	
	Contact type = Normally open	Contact type = Normally closed
Açık	inaktif	Aktif
Kapalı	Aktif	inaktif
Özel durumlarda davranış:		
Başlatma sırasında	Bilinmiyor	Bilinmiyor
Ölçümde hata	Hata	Hata

7.6 Ölçülen değerlerin tank değişkenlerine bağlanması

Ölçülen değerler Tank Gauging uygulamasında kullanım öncesinde tank değişkenlerine bağlanmalıdır.



Uygulamaya bağlı olarak bu parametrelerin tamamı verilen bir durum ile ilgili olmayabilir.

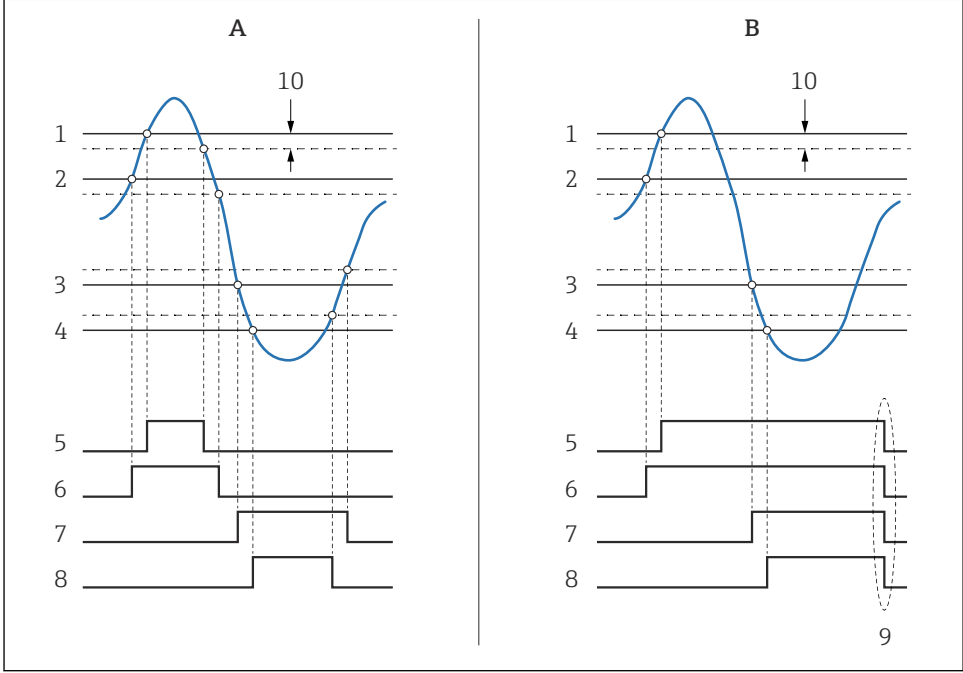
Alt menü: Kurulum → Gelişmiş kurulum → Uygulama → Tank configuration → Seviye	
Parametre	Aşağıdaki tank değişkeninin kaynağını tanımlar
Level source	Ürün seviyesi
Water level source	Alt su seviyesi

Alt menü: Kurulum → Gelişmiş kurulum → Uygulama → Tank configuration → Sıcaklık	
Parametre	Aşağıdaki tank değişkeninin kaynağını tanımlar
Liquid temp source	Ürünün ortalama veya anlık sıcaklığı
Air temperature source	Tankın çevresindeki havanın sıcaklığı
Vapor temp source	Ürün üzerindeki buharın sıcaklığı

Alt menü: Kurulum → Gelişmiş kurulum → Uygulama → Tank configuration → Basınç	
Parametre	Aşağıdaki tank değişkeninin kaynağını tanımlar
P1 (bottom) source	Alt basınç (P1)
P3 (top) source	Üst basınç (P3)

7.7 Alarmların konfigürasyonu (sınır değerlendirme)

Bir sınır değerlendirme 4 tank değişkenine kadar yapılandırılabilir. Sınır değerlendirme, değerlerin bir üst sınırı aşması veya bir alt sınırın altına düşmesi halinde alarm verir. Sınır değerleri kullanıcı tarafından tanımlanabilir.



A0029539

30 Sınır değerlendirme prensibi

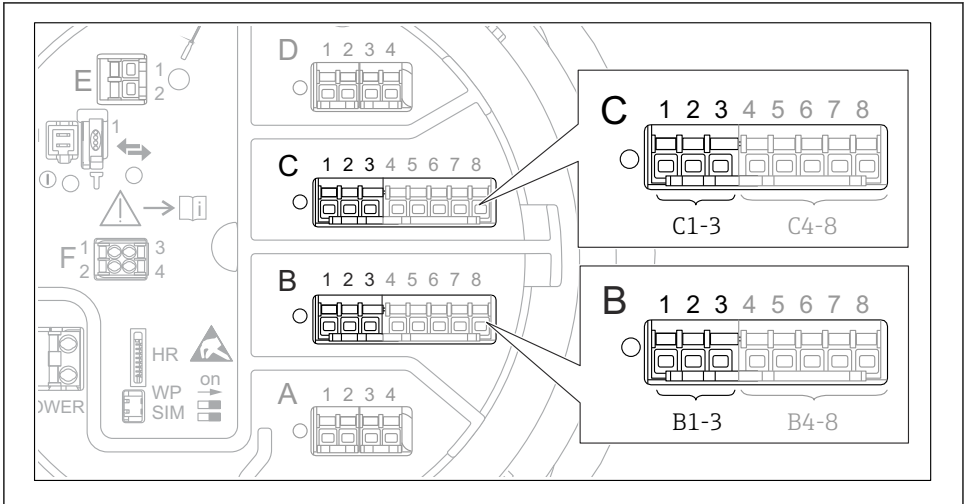
- A Alarm mode = Açık
- B Alarm mode = Latching
- 1 HH alarm value
- 2 H alarm value
- 3 L alarm value
- 4 LL alarm value
- 5 HH alarm
- 6 H alarm
- 7 L alarm
- 8 LL alarm
- 9 "Clear alarm" = "Evet" veya güç kapama-açma
- 10 Hysteresis

Bir alarm yapılandırmak için aşağıdaki parametrelere ilgili değerleri atayın:

Alt menü: Kurulum → Gelişmiş kurulum → Uygulama → Alarm → Alarm 1 ... 4	
Parametre	Anlam / Aksiyon
Alarm mode	<ul style="list-style-type: none"> ▪ Kapalı Bir alarm verilmez. ▪ Açık Alarm koşulları ortadan kalktığında o alarm kaybolur (histerezis dikkate alınarak). ▪ Latching Kullanıcı Clear alarm = Evet seçene kadar tüm alarmlar aktif kalır.
Alarm value source	Sınır ihlali için kontrol edilecek proses değişkenini seçin.
<ul style="list-style-type: none"> ▪ HH alarm value ▪ H alarm value ▪ L alarm value ▪ LL alarm value 	Uygun sınır değerleri atayın (yukarıdaki şemaya bakın).

7.8 Sinyal çıkışının konfigürasyonu


7.8.1 Analog çıkış 4 ... 20 mA çıkışı



A0032464

31 4 ... 20 mA çıkışı olarak kullanılabilen Analog I/O modüllerinin olası konumları. Cihazın sipariş kodu bu modüllerden hangisinin gerçekte mevcut olduğunu belirler.


Cihazın her bir Analog I/O modülü 4 ... 20 mA analog çıkış olarak yapılandırılabilir. Bunu yapmak için aşağıdaki parametrelere uygun değerleri girin:

Kurulum → Gelişmiş kurulum → Input/output → Analog I/O	
Parametre	Anlam / Aksiyon
Çalışma modu	4..20mA output veya HART slave +4..20mA output ¹⁾ →  65.
Analog input source	Analog çıkış ile hangi tank değişkeninin iletildiğini seçin.
Analog input 0% value	Tank değişkeninin hangi değerinin 4 mA çıkış akımına karşılık geldiğini belirtin.
Analog input 100% value	Tank değişkeninin hangi değerinin 20 mA çıkış akımına karşılık geldiğini belirtin.

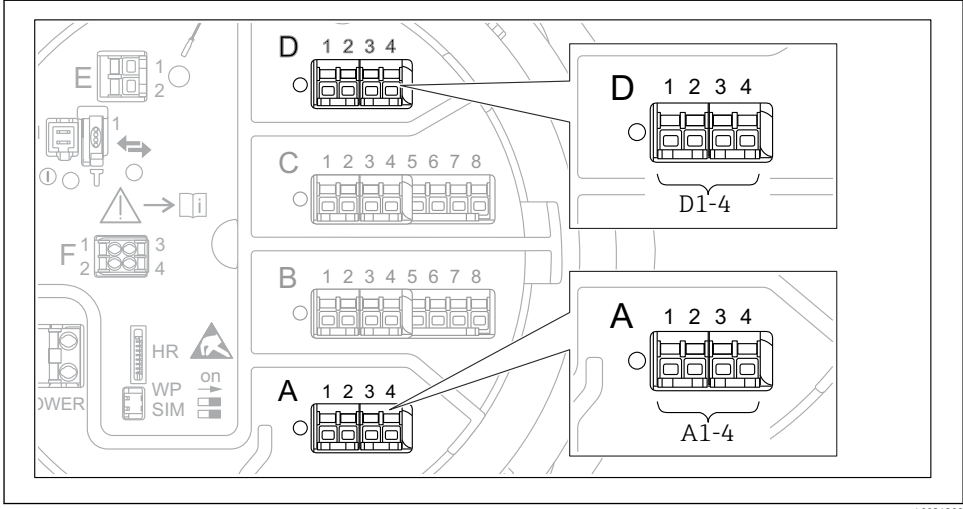
- 1) "HART slave +4..20mA output" seçilmesi, Analog I/O modülünün bir HART master'a dört adede kadar HART değişkenini periyodik olarak gönderen bir HART slave olarak görev yaptığı anlamına gelir. HART çıkışının konfigürasyonu için:

7.8.2 HART çıkışı

Bu bölüm sadece **Çalışma modu = HART slave +4..20mA output** için geçerlidir.

Kurulum → Gelişmiş kurulum → Haberleşme → HART output → Ayarlar	
Parametre	Anlam / Aksiyon
System polling address	Cihazın HART haberleşme adresini ayarlayın.
<ul style="list-style-type: none">▪ SV ata▪ TV ata▪ QV ata	Hangi tank değişkenlerinin HART değişkenleri tarafından iletildiğini seçin.  Varsayılan durumda, PV aynı değişkeni analog çıkış olarak iletir ve bunun atanması gerekmez.

7.8.3 Modbus, V1 veya WM550 çıkışı



A0031200

32 Modbus veya V1 modülleri için olası konumlar (örnekler); cihaz versiyonuna bağlı olarak bu modüller yuva B veya C içerisinde de olabilir.

Sipariş koduna bağlı olarak cihaz bir veya iki adet Modbus veya V1 haberleşme arayüzüne sahip olabilir. Bunlar aşağıdaki alt menülerde yapılandırılır:

Modbus

Kurulum → Gelişmiş kurulum → Haberleşme → Modbus X1-4 → Ayarlar

V1

- Kurulum → Gelişmiş kurulum → Haberleşme → V1 X1-4 → Ayarlar
- Kurulum → Gelişmiş kurulum → Haberleşme → V1 X1-4 → V1 input selector

WM550

- Kurulum → Gelişmiş kurulum → Haberleşme → WM550 X1-4 → Ayarlar
- Kurulum → Gelişmiş kurulum → Haberleşme → WM550 X1-4 → WM550 input selector



71636775

www.addresses.endress.com
