

Kratka navodila za uporabo Proservo NMS83

Merjenje nivojev v rezervoarjih



To so kratka navodila za uporabo; ta navodila v celoti ne nadomeščajo ustreznih obsežnejših navodil za uporabo (Operating Instructions).

Podrobnejše informacije o napravi boste našli v dokumentu "Operating Instructions" in drugi dokumentaciji:

Za vse izvedbe naprave dosegljivi prek:

- interneta: www.endress.com/deviceviewer
- pametnega telefona ali tablice: *Endress+Hauser Operations App*



A0023555

Kazalo vsebine

1	O dokumentu	4
1.1	Simboli	4
1.2	Dokumentacija	6
2	Osnovna varnostna navodila	7
2.1	Zahteve glede osebja	7
2.2	Namenska uporaba	7
2.3	Varstvo pri delu	7
2.4	Varnost obratovanja	8
2.5	Varnost izdelka	8
3	Opis izdelka	9
3.1	Zgradba izdelka	9
4	Prezemna kontrola in identifikacija izdelka	10
4.1	Prezemna kontrola	10
4.2	Identifikacija izdelka	10
4.3	Skladiščenje in transport	10
5	Namestititev	12
5.1	Zahteve	12
5.2	Montaža naprave	12
6	Električna priključitev	21
6.1	Razpored priključnih sponk	21
6.2	Zahteve za priključitev	36
6.3	Zagotovitev stopnje zaščite	37
7	Prevzem v obratovanje	38
7.1	Načini posluževanja	38
7.2	Izrazi, povezani z meritvami v rezervoarjih	41
7.3	Začetne nastavitve	42
7.4	Kalibracija	45
7.5	Nastavitev vhodov	53
7.6	Povezovanje merjenih veličin s spremenljivkami rezervoarja	61
7.7	Nastavitev alarmov (vrednotenja mejnih vrednosti)	62
7.8	Nastavitev signalnega izhoda	63

1 O dokumentu

1.1 Simboli

1.1.1 Varnostni simboli

NEVARNOST

Ta simbol opozarja na nevarno situacijo. Če se ji ne izognete, bo imela za posledico smrt ali težke telesne poškodbe.

OPOZORILO

Ta simbol opozarja na nevarno situacijo. Če se ji ne izognete, ima lahko za posledico smrt ali težke telesne poškodbe.

POZOR

Ta simbol opozarja na nevarno situacijo. Če se ji ne izognete, ima lahko za posledico srednje težke ali lažje telesne poškodbe.

OBVESTILO

Ta simbol opozarja na informacijo v zvezi s postopki in drugimi dejstvi, ki niso v neposredni povezavi z možnostjo telesnih poškodb.

1.1.2 Elektro simboli



Izmenični tok



Enosmerni in izmenični tok



Enosmerni tok



Ozemljitveni priključek

Priključek, ki je s stališča posluževalca ozemljen prek ozemljilnega sistema.

Zaščitni ozemljitveni priključek (PE)

Ozemljitveni priključek, ki mora biti povezan z ozemljitvijo pred povezovanjem katerih koli drugih povezav.

Ozemljitvene sponke so v napravi in zunaj naprave:

- Notranja ozemljitvena sponka: zaščitni ozemljitveni priključek je povezan z električnim omrežjem.
- Zunanja ozemljitvena sponka: naprava je povezana z ozemljilnim sistemom postroja.

1.1.3 Orodni simboli



Križni izvijač (PH)



Ploščati izvijač



Torks izvijač

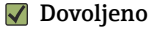


Imbusni ključ



Viličasti ključ

1.1.4 Simboli posebnih vrst informacij in ilustracije



Dovoljeno

Dovoljeni postopki, procesi ali dejanja.



Priporočeno

Postopki, procesi ali dejanja, ki jim dajemo prednost pred drugimi.



Prepovedano

Prepovedani postopki, procesi ali dejanja.



Nasvet

Označuje dodatno informacijo.



Sklic na dokumentacijo



Sklic na ilustracijo



Opomba ali individualni korak, ki ga je treba upoštevati.

1, 2, 3

Koraki postopka



Rezultat koraka



Vizualni pregled



Posluževanje s posluževalnim orodjem



Parameter, zaščiten pred pisanjem

1, 2, 3, ...

Številke komponent

A, B, C, ...

Pogledi



Varnostna navodila

Upoštevajte varnostna navodila v pripadajočih navodilih za uporabo "Operating Instructions".



Temperaturna odpornost priključnih kablov

Določa minimalno vrednost temperaturne odpornosti priključnih kablov.

1.2 Dokumentacija

Na spletni strani za prenose Endress+Hauser (www.endress.com/downloads) je na voljo naslednja dokumentacija:



Za ogled pripadajoče tehnične dokumentacije so na voljo naslednje možnosti:

- *Device Viewer* (www.endress.com/deviceviewer): Vnesite serijsko številko s tipske ploščice
- *Aplikacija Endress+Hauser Operations*: Vnesite serijsko številko s tipske ploščice ali odčitajte matrično kodo na tipski ploščici

1.2.1 Tehnične informacije (TI)

Pripomoček za načrtovanje

Dokument podaja vse tehnične podatke o napravi ter pregled dodatne opreme in drugih izdelkov, ki jih lahko naročite za napravo.

1.2.2 Kratka navodila za uporabo (KA)

Vodič, ki vas hitro pripelje do prve izmerjene vrednosti

Kratka navodila za uporabo vsebujejo vse bistvene informacije od prevzemne kontrole do prvega prevzema v obratovanje.

1.2.3 Navodila za uporabo (BA)

Navodila za uporabo podajajo vse informacije, ki so potrebne v različnih fazah življenjskega cikla izdelka: od identifikacije izdelka, prevzemne kontrole in skladiščenja do montaže, priključitve, posluževanja, prevzema v obratovanje, vzdrževanja in razgradnje.

Navajajo tudi podrobno razlago parametrov v meniju za posluževanje (razen menija **Expert**). Opis je namenjen osebam, ki imajo opravka z napravo med celotnim življenjskim ciklom in pri tem izvajajo posebne konfiguracije.

1.2.4 Opis parametrov naprave (GP)

V opisu parametrov naprave (GP) lahko najdete podroben opis parametrov v 2. delu menija za posluževanje: meniju **Expert**. Meni vsebuje vse parametre naprave in omogoča neposreden dostop do parametrov z vnosom ustrezne kode. Opis je namenjen osebam, ki imajo opravka z napravo med celotnim življenjskim ciklom in pri tem izvajajo posebne konfiguracije.

1.2.5 Varnostna navodila (XA)

Napravi so odvisno od odobritve priložena varnostna navodila Safety Instructions (XA). Ta navodila so sestavni del navodil za uporabo.



Podatek o tem, katera varnostna navodila (XA) so relevantna za dano napravo, najdete tudi na njeni tipski ploščici.

1.2.6 Navodila za vgradnjo (EA)

Navodila za vgradnjo so namenjena zamenjavi pokvarjene enote z delujočo enoto iste vrste.

2 Osnovna varnostna navodila

2.1 Zahteve glede osebja

Posluževalno osebje mora izpolnjevati te zahteve:

- ▶ Osebje morajo sestavljati za to specifično funkcijo in nalogo usposobljeni specialisti.
- ▶ Biti morajo pooblaščenici s strani lastnika/upravitelja postroja.
- ▶ Seznanjeni morajo biti z relevantno lokalno zakonodajo.
- ▶ Pred začetkom del mora osebje prebrati in razumeti navodila v tem dokumentu, morebitnih dopolnilnih dokumentih in certifikatih (odvisno od aplikacije).
- ▶ Slediti morajo navodilom in osnovnim pogojem.

2.2 Namenska uporaba

Področje uporabe in merjeni mediji

Če je bila naročena ustrezna izvedba, lahko naprava meri tudi potencialno eksplozivne, gorljive, strupene ali oksidirajoče medije.

Merilne naprave, ki so namenjene uporabi v nevarnih območjih, za higienske aplikacije ali v primerih povečane nevarnosti zaradi procesnega tlaka, so na tipski ploščici ustrezno označene.

Za zagotovitev, da bo merilna naprava ves čas uporabe ostala v ustreznem stanju:

- ▶ Merilno napravo uporabljajte povsem v skladu s podatki, navedenimi na tipski ploščici, in splošnimi pogoji, ki so navedeni v navodilih za uporabo in v dodatni dokumentaciji.
- ▶ Na tipski ploščici preverite, ali lahko naročeno napravo uporabljate na želeni način v območjih, ki zahtevajo posebne odobritve (npr. protiekspluzijska zaščita, varnost tlačnih posod).
- ▶ Merilno napravo uporabljajte samo za meritev medijev, proti katerim so omočeni deli merilne naprave ustrezno odporni.
- ▶ Če merilne naprave ne uporabljate v območju atmosferskih temperatur, morate nujno upoštevati ustrezne osnovne pogoje, navedene v dokumentaciji naprave.
- ▶ Merilno napravo trajno zaščitite pred korozijo zaradi vplivov iz okolja.
- ▶ Upoštevajte mejne vrednosti, definirane s tehničnimi podatki.

Proizvajalec ne odgovarja za škodo, ki nastane zaradi nepravilne ali nenamenske rabe.

Druga tveganja

Med uporabo lahko senzor doseže temperature blizu temperature merjenega medija.

Nevarnost opeklin zaradi vročih površin!

- ▶ V primeru visokih procesnih temperatur: da preprečite možnost opeklin, namestite zaščitno pred neposrednim dotikom.

2.3 Varstvo pri delu

Pri delu na napravi ali z njo:

- ▶ Vedno uporabljajte osebno zaščitno opremo, skladno z zahtevami lokalne zakonodaje.

2.4 Varnost obratovanja

Nevarnost poškodb!

- ▶ Napravo uporabljajte samo v tehnično brezhibnem stanju, brez napak in okvar.
- ▶ Za neoporečno delovanje naprave je odgovorno posluževalno osebje.

Nevarno območje

Zaradi zagotavljanja varnosti osebja in postroja v primeru uporabe te naprave v nevarnem območju (npr. protieksplzijska zaščita):

- ▶ Na tipski ploščici preverite, ali lahko naročeno napravo uporabljate na zeleni način v nevarnem območju.
- ▶ Upoštevajte specifikacije v dodatni dokumentaciji, ki je sestavni del teh navodil.

2.5 Varnost izdelka

Ta merilna naprava je zasnovana skladno z dobro inženirsko prakso, da ustreza najnovejšim varnostnim zahtevam. Bila je preizkušena in je tovarno zapustila v stanju, ki omogoča varno uporabo. Izpolnjuje splošne varnostne in zakonodajne zahteve.

OBVESTILO

Prenehanje stopnje zaščite zaradi odpiranja naprave v vlažnem okolju.

- ▶ V primeru odpiranja naprave v vlažnem okolju preneha veljati stopnja zaščite, ki je označena na tipski ploščici. To lahko tudi vpliva na varno delovanje naprave.

2.5.1 Oznaka CE

Merilni sistem izpolnjuje zahteve veljavnih direktiv EU. Te so našete v pripadajoči Izjavi EU o skladnosti skupaj z uporabljenimi standardi.

Proizvajalec potrjuje uspešen preskus naprave s tem, ko jo označi s CE oznako.

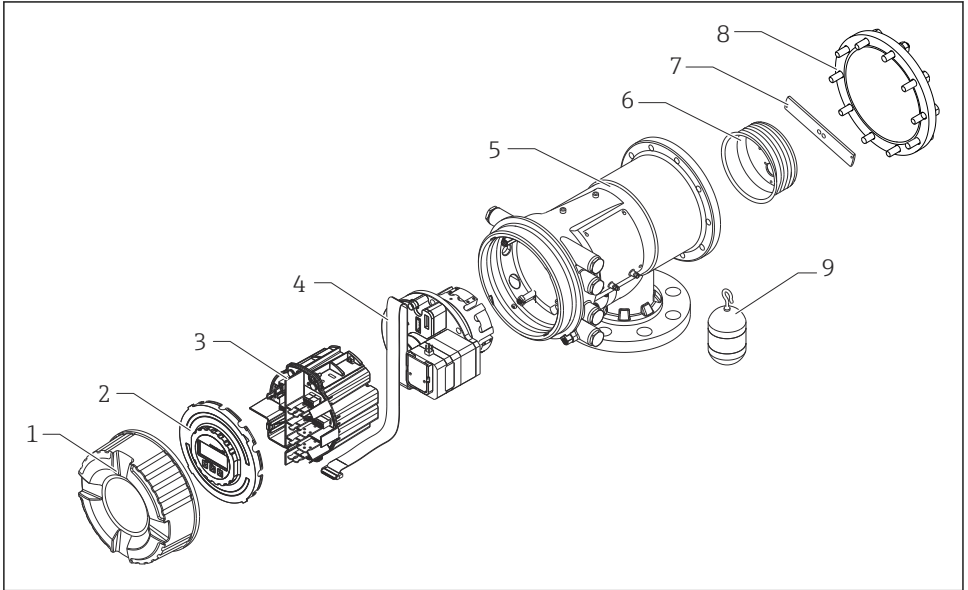
2.5.2 Skladnost EAC

Merilni sistem ustreza zahtevam veljavnih direktiv EAC. Te so našete v pripadajoči Izjavi EAC o skladnosti skupaj z uporabljenimi standardi.

Proizvajalec potrjuje uspešen preskus naprave z oznako EAC.

3 Opis izdelka

3.1 Zgradba izdelka



A0028873

1 Zgradba naprave NMS83

- 1 Prednji pokrov
- 2 Displej
- 3 Moduli
- 4 Senzorska enota (detektorska enota in kabel)
- 5 Ohišje
- 6 Merilni boben
- 7 Nosilec
- 8 Pokrov ohišja
- 9 Izpodrivnik

4 Prevezna kontrola in identifikacija izdelka

4.1 Prevezna kontrola

Pri prevzemu preverite:

- Sta kataloški kodi na dobavnici in nalepki izdelka enaki?
- So izdelki nepoškodovani?
- Ali se podatki na tipski ploščici ujemajo s podatki na dobavnici?
- Če je treba (glejte tipsko ploščico): ali so varnostna navodila "Safety Instructions (XA)" priložena?



Če kateri od teh pogojev ni izpolnjen, se obrnite na svojega zastopnika podjetja Endress +Hauser.

4.2 Identifikacija izdelka

Na voljo so te možnosti za identifikacijo naprave:

- Podatki na tipski ploščici
- Vnesite serijsko številko s tipske ploščice v pregledovalnik *Device Viewer* (www.endress.com/deviceviewer): prikažejo se vsi podatki o napravi in pregled tehnične dokumentacije, ki je na voljo za napravo.
- Vnesite serijsko številko s tipske ploščice v aplikacijo *Endress+Hauser Operations* ali odčitajte 2D matrično kodo (QR-koda) na tipski ploščici z aplikacijo *Endress+Hauser Operations*: prikažejo se vsi podatki o napravi in pripadajoča tehnična dokumentacija.



Za ogled pripadajoče tehnične dokumentacije so na voljo naslednje možnosti:

- *Device Viewer* (www.endress.com/deviceviewer): Vnesite serijsko številko s tipske ploščice
- *Aplikacija Endress+Hauser Operations*: Vnesite serijsko številko s tipske ploščice ali odčitajte matrično kodo na tipski ploščici

4.2.1 Naslov proizvajalca

Endress+Hauser Yamanashi Co., Ltd.

406-0846

862-1 Mitsukunugi, Sakaigawa-cho, Fuefuki-shi, Yamanashi

4.3 Skladiščenje in transport

4.3.1 Pogoji skladiščenja

- Temperatura skladiščenja: -50 do +80 °C (-58 do +176 °F)
- Napravo skladiščite v originalni embalaži.

4.3.2 Transport



Nevarnost poškodb

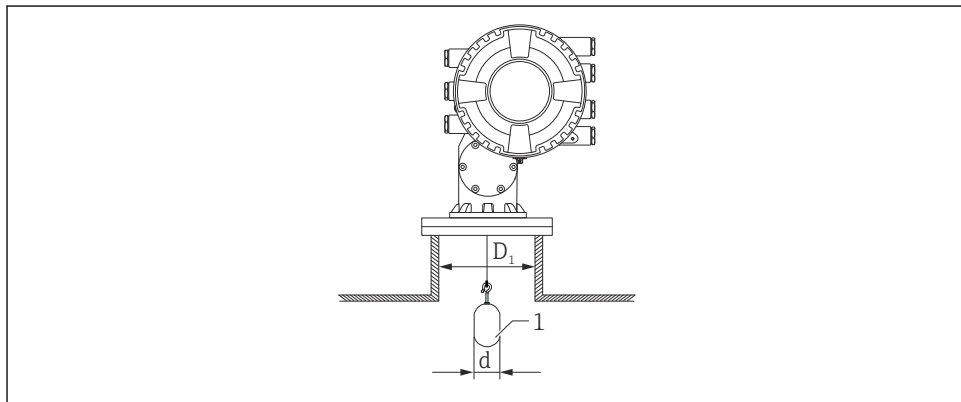
- ▶ Merilno napravo do merilnega mesta transportirajte v originalni embalaži.
- ▶ Pri tem upoštevajte težišče naprave, da se ne bi nehote zvrnila.
- ▶ Upoštevajte varnostna navodila in pogoje za prenašanje naprav, težjih od 18 kg (39.6 lb) (IEC 61010).

5 Namestitev

5.1 Zahteve

5.1.1 Montaža brez vodilnega sistema

Model NMS8x se namesti na nastavke na vrhu rezervoarja brez vodilnega sistema. V nastavku mora biti zagotovljen zadosten razmik, da se prepreči stikanje z notranjimi stenami med premikanjem izpodrivnika.



A0026908

2 Brez vodilnega sistema

D_1 Notranji premer nastavka rezervoarja

d Premer izpodrivnika

1 Izpodrivnik

5.2 Montaža naprave

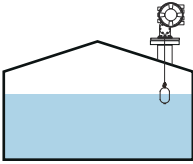
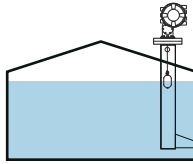
Izpodrivnik je vedno dobavljen ločeno od naprave NMS8x in vgradite ga lahko na dva načina.

- Vgradnja pri ločeni dobavi izpodrivnika
- Vgradnja skozi kalibracijsko okno

5.2.1 Možni načini vgradnje

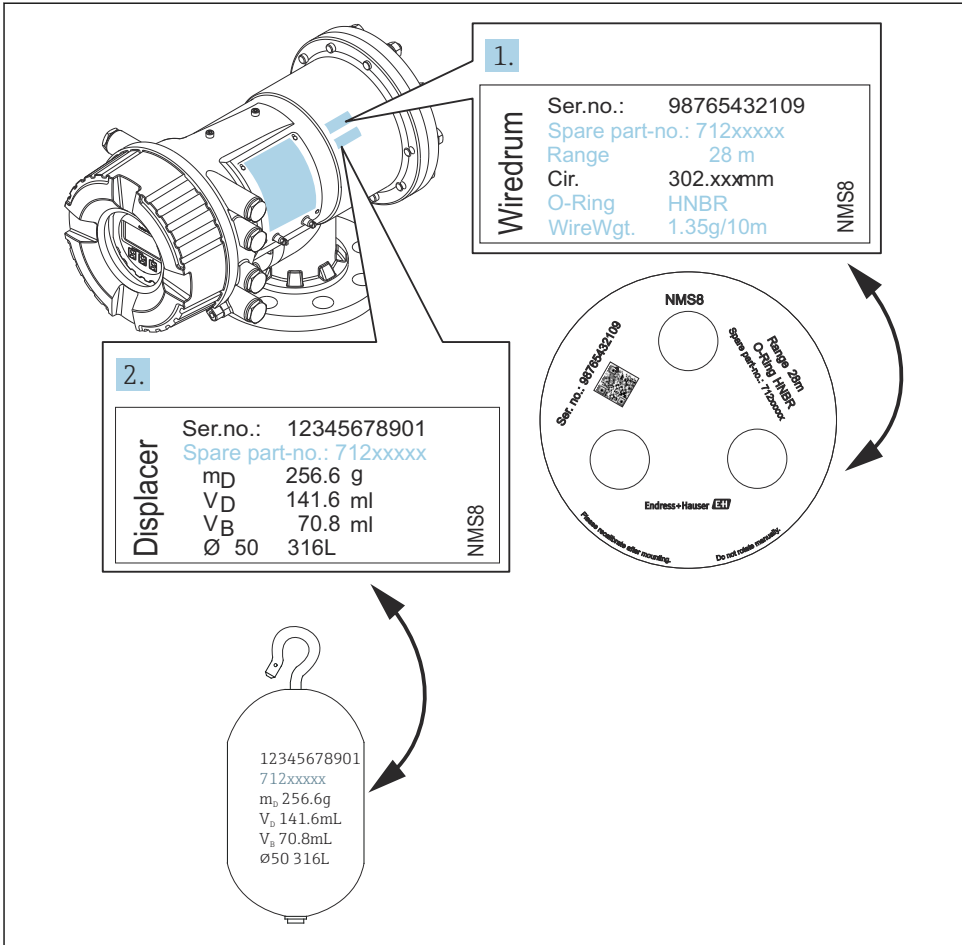
NMS8x lahko vgradite na te načine:

- Montaža brez vodilnega sistema
- Montaža z umiritveno cevjo

Možnosti montaže	Prosta montaža	Z umiritveno cevjo
Vrsta rezervoarja	 <p style="text-align: right; font-size: small;">A0032437</p>	 <p style="text-align: right; font-size: small;">A0032438</p>
Vrsta vgradnje	<ul style="list-style-type: none"> ▪ Ločeno dobavljen izpodrivnik ▪ Vgradnja izpodrivnika skozi kalibracijsko okno 	<ul style="list-style-type: none"> ▪ Ločeno dobavljen izpodrivnik ▪ Vgradnja izpodrivnika skozi kalibracijsko okno

5.2.2 Verifikacija izpodrivnika in merilnega bobna

Pred vgradnjo enote NMS8x preverite, ali se serijski številki izpodrivnika in merilnega bobna ujemata s serijskima številčkama omenjenih komponent na nalepki na ohišju.




A0029470

3 Verifikacija izpodrivnika in merilnega bobna

5.2.3 Vgradnja pri ločeni dobavi izpodrivnika


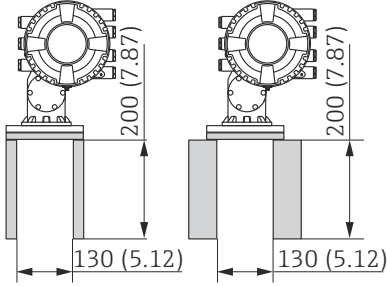
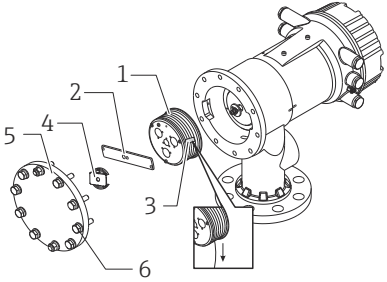
V tem primeru morate iz NMS8x odstraniti merilni boben, z njega odstraniti lepilni trak, namestiti merilni boben nazaj v ohišje bobna in pritrđiti izpodrivnik na merilno žico.

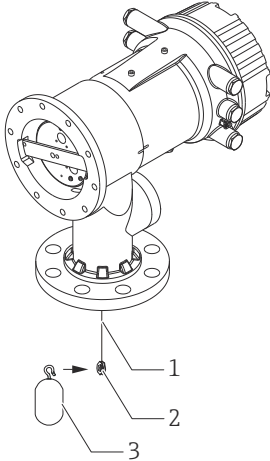
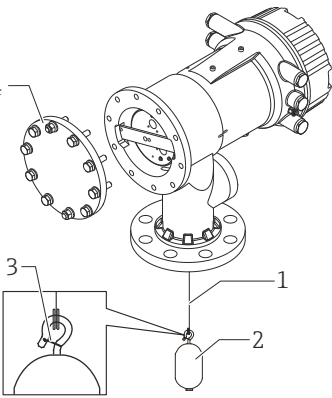
Uporabite klade ali podstavek, da pritrđite NMS8x in pripravite vse potrebno za električno napajanje enote NMS8x.



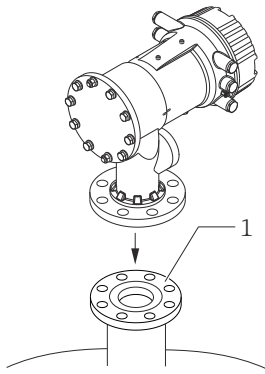
 Za naslednji postopek so uporabljene ilustracije z napravo NMS81.

 Izpodrivnik je dobavljen ločeno v skladu z naslednjimi specifikacijami.

- Merilni doseg 47 m (154.2 ft)
- Merilni doseg 55 m (180.5 ft)
- Merilni doseg 110 mm (4.33 in)
- Prirobnica 8 in
- Opcija "očiščeno olj in maščob"

Postopek	Slike
<ol style="list-style-type: none"> 1. Pritrdite NMS8x na klade ali podstavek. 2. Prepričajte se, da je pod enoto NMS8x dovolj prostora. <p> Pazite, da vam enota NMS8x ne pade.</p>	 <p style="text-align: right;">A0032442</p> <p style="text-align: center;">Dimenzije v mm (in)</p>
<ol style="list-style-type: none"> 3. Odstranite vijake in vijake M6 [6] (vijake M10 pri ohišju iz nerjavnega jekla). 4. Odstranite pokrov merilnega bobna [5], njegovo blokado [4] in nosilec [2]. 5. Odstranite merilni boben [1] iz ohišja bobna. 6. Odstranite trak [3] z merilnega bobna. 7. Odvijte približno 250 mm (9.84 in) merilne žice, tako da bo obroč žice pod prirobnico. 8. Montirajte merilni boben nazaj v NMS8x. 9. Montirajte nosilec. 	 <p style="text-align: right;">A0028876</p>

Postopek	Slike
<p>i</p> <ul style="list-style-type: none"> ▪ Posebej pazite, da zaradi močne magnetne sile merilni boben ne udari v ohišje. ▪ Pri rokovanju z merilno žico bodite previdni. Lahko se prepogne. ▪ Poskrbite, da bo žica pravilno navita v žlebovih. 	
<p>10. Obesite izpodrivnik [3] na obroč [2].</p> <p>i</p> <ul style="list-style-type: none"> ▪ Poskrbite, da bo žica pravilno navita v žlebovih. ▪ V nasprotnem primeru odstranite izpodrivnik in merilni boben ter ponovite korak št. 7. 	 <p style="text-align: right;">A0029116</p>
<p>11. Vključite napajanje NMS8x.</p> <p>12. Izvedite kalibracijo senzorja.</p> <p>13. Zavarujte izpodrivnik [2] na merilni žici [1] z varovalno žico [3].</p> <p>14. Izvedite kalibracijo reference.</p> <p>15. Izključite napajanje.</p> <p>16. Montirajte pokrov merilnega bobna [4].</p> <p>i</p> <ul style="list-style-type: none"> ▪ Kalibracija senzorja, → 47. ▪ Kalibracija reference, → 50. 	 <p style="text-align: right;">A0027017</p>

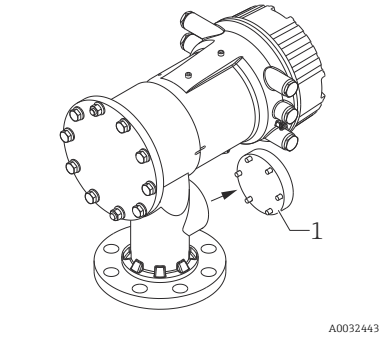
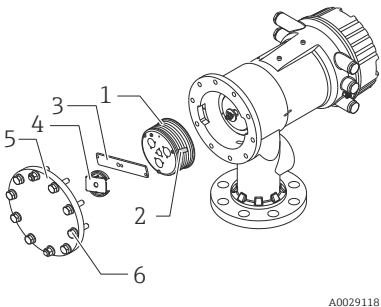
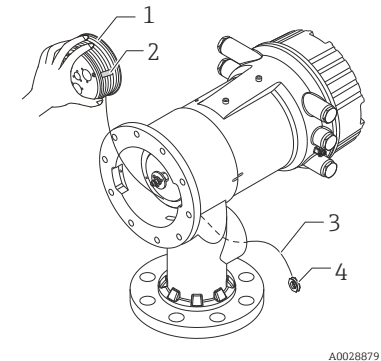
Postopek	Slike
<p>17. Montirajte NMS8x na nastavek rezervoarja [1].</p> <p>18. Prepričajte se, da se izpodrivnik ne dotika notranje stene nastavka.</p> <p>19. Vključite napajanje.</p> <p>20. Izvedite kalibracijo bobna.</p> <p> Kalibracija bobna, →  51.</p>	 <p>A technical diagram illustrating the installation of the NMS8x sensor. The sensor is shown in a perspective view above a circular flange fitting. An arrow points from the sensor's base to the fitting, which is labeled with the number '1'. The fitting has a central hole and several smaller holes around its perimeter. The sensor has a cylindrical body with a flange at the bottom and a sensor head on top.</p> <p>A0028877</p>


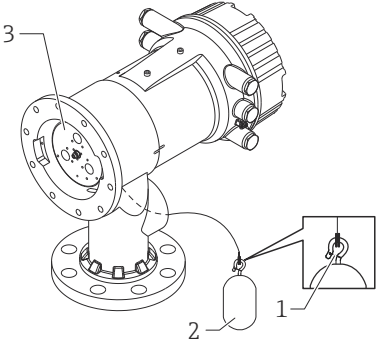
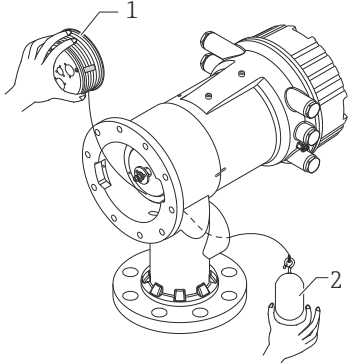

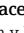

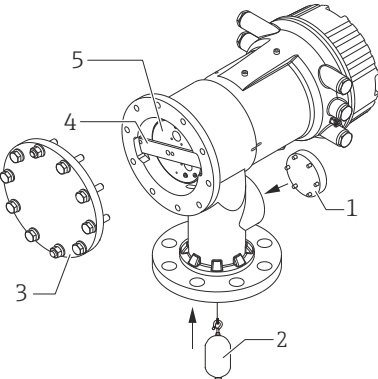
5.2.4 Vgradnja skozi kalibracijsko okno







Izpodrivnik premera 50 mm (1.97 in) je mogoče vgraditi skozi kalibracijsko okno.

i Vgradnja skozi kalibracijsko okno je mogoča samo pri izpodrivnikih: 50 mm SUS, 50 mm zlitina C, 50 mm PTFE

i Za naslednji postopek so uporabljene ilustracije z napravo NMS81.

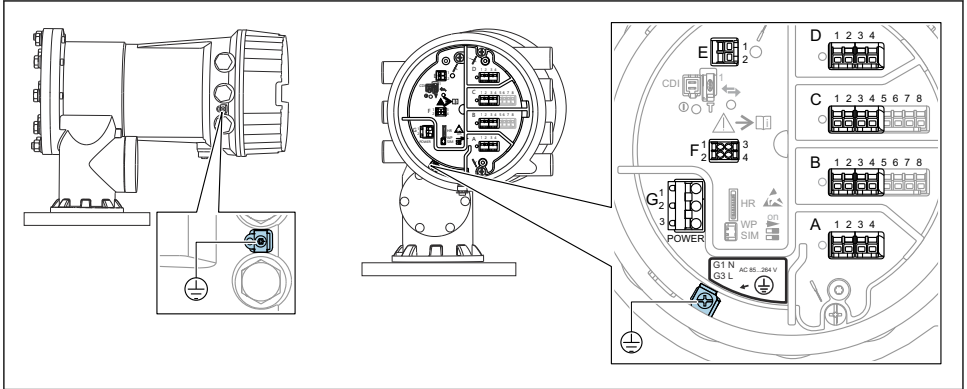
Postopek	Slike
<p>1. Odstranite pokrov kalibracijskega okna [1].</p>	 <p style="text-align: right;">A0032443</p>
<p>2. Odstranite vijake in vijake M6 [6] (vijake M10 pri ohišju iz nerjavnega jekla).</p> <p>3. Odstranite pokrov [5], blokado merilnega bobna [4] in nosilec [3].</p> <p>4. Odstranite merilni boben [1] iz ohišja bobna.</p> <p>5. Odstranite trak [2], ki drži žico.</p> <p>i Pri rokovanju z merilno žico bodite previdni. Lahko se prepogne.</p>	 <p style="text-align: right;">A0029118</p>
<p>6. Držite merilni boben [1] z eno roko ter odvijte približno 500 mm (19.69 in) merilne žice [3].</p> <p>7. Začasno fiksirajte žico [3] s trakom [2].</p> <p>8. Vstavite obroč žice [4] v ohišje bobna.</p> <p>9. Izvlecite obroč žice skozi kalibracijsko okno.</p> <p>i</p> <ul style="list-style-type: none"> ▪ Posebej pazite, da zaradi močne magnetne sile merilni boben ne udari v ohišje. ▪ Pri rokovanju z merilno žico bodite previdni. 	 <p style="text-align: right;">A0028879</p>

Postopek	Slike
<p>10. Začasno vstavite merilni boben [3] v ohišje bobna.</p> <p>11. Obesite izpodrivnik [2] na obroč žice.</p> <p>12. Zavarujte izpodrivnik na merilni žici z varovalno žico [1].</p> <p> Pri rokoivanju z merilno žico bodite previdni. Lahko se prepogne.</p>	 <p style="text-align: right;">A0027984</p>
<p>13. Odstranite merilni boben iz ohišja bobna ter odvijte približno 500 mm (19.69 in) merilne žice.</p> <p>14. Dvignite merilni boben [1] in vstavite izpodrivnik [2] v kalibracijsko okno.</p> <p>15. Držite izpodrivnik v sredini kalibracijskega okna.</p> <p>16. Dvignite drugo roko (merilni boben) tako, da napnete merilno žico, da izpodrivnik ne bo mogel hitro pasti.</p>	 <p style="text-align: right;">A0027986</p>
<p>17. Spustite izpodrivnik [2].</p> <p>18. Odstranite trak z merilnega bobna [5].</p> <p>19. Vstavite merilni boben v ohišje bobna.</p> <p>20. Montirajte nosilec [4].</p> <p> Poskrbite, da bo žica pravilno navita v žlebovih.</p> <p>21. Vključite napajanje naprave NMS8x in z uporabo funkcije Čarovnik Move displacer →  46 dvignite izpodrivnik, tako da bo obroč žice viden v kalibracijskem oknu.</p> <p> <ul style="list-style-type: none"> ▪ Preverite, da merilna žica ni prepognjena ali kako drugače poškodovana. ▪ Prepričajte se, da se izpodrivnik ne dotika notranje stene nastavka. </p>	 <p style="text-align: right;">A0032444</p>

Postopek	Slike
<p>22. Izvedite kalibracijo senzorja.</p> <p> Kalibracija senzorja, →  47.</p> <p>23. Izvedite kalibracijo reference.</p> <p> Kalibracija reference, →  50.</p> <p>24. Montirajte pokrov ohišja bobna [5] in pokrov kalibracijskega okna [1].</p> <p>25. Izvedite kalibracijo bobna.</p> <p> Kalibracija bobna, →  51.</p>	

6 Električna priključitev

6.1 Razpored priključnih sponk



A0032445

4 Priključni prostor (tipičen primer) in ozemljitvene sponke



Navoj na ohišju

Na navojih prostora z elektroniko in priključnimi sponkami je lahko prisotna prevleka proti trenju.

Pri vseh materialih, iz katerih so izdelana ohišja, velja naslednje:

✗ Ne mažite navojev ohišja.

Priključno polje A/B/C/D (priključna mesta za vhodno/izhodne module)

Modul: do štirje vhodno/izhodni moduli, odvisno od kataloške kode

- Moduli s štirimi sponkami so lahko v katerem koli priključnem mestu.
- Moduli z osmimi sponkami so lahko v priključnem mestu B ali C.



Točen razpored modulov na priključnih mestih je odvisen od izvedbe naprave → 26.

Priključno polje E

Modul: vmesnik HART Ex i/IS

- E1: H+
- E2: H-

Priključno polje F

Ločeni displej

- F1: V_{CC} (povežite s sponko 81 ločenega displeja)
- F2: signal B (povežite s sponko 84 ločenega displeja)
- F3: signal A (povežite s sponko 83 ločenega displeja)
- F4: Gnd (povežite s sponko 82 ločenega displeja)

Priključno polje G (za visokonapetostno izmenično napajanje in nizkonapetostno izmenično napajanje)

- G1: N
- G2: ni povezano
- G3: L

Priključno polje G (za nizkonapetostno enosmerno napajanje)

- G1: L-
- G2: ni povezano
- G3: L+

Priključno polje: zaščitna ozemljitev

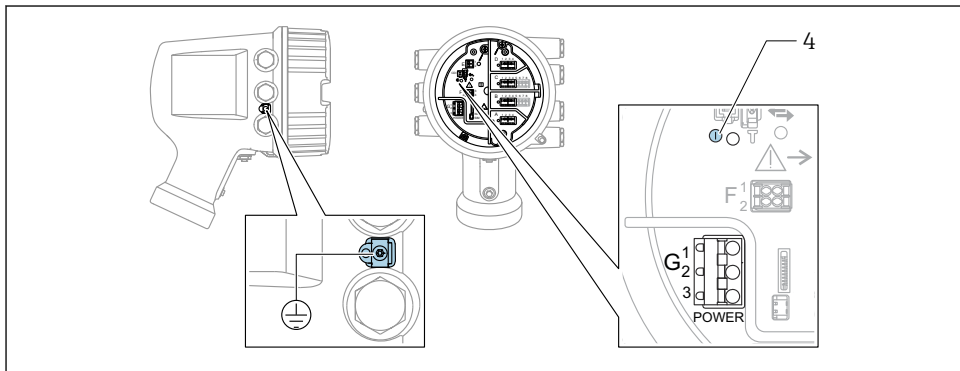
Modul: priključek zaščitne ozemljitve (vijak M4)



A0018339

- 5 Priključno polje: zaščitna ozemljitev

6.1.1 Napajanje



A0033413

- G1 N
 G2 Ni povezano
 G3 L
 4 Zelena LED dioda: signalizira napajanje



Napajalna napetost je navedena tudi na tipski ploščici.

Napajalna napetost

Visokonapetostno izmenično napajanje:

Delovna vrednost:

100 do 240 V_{AC} (- 15 % + 10 %) = 85 do 264 V_{AC} , 50/60 Hz

Niskonapetostno izmenično napajanje:

Delovna vrednost:

 $65 V_{AC} (-20\% + 15\%) = 52 \text{ do } 75 V_{AC}, 50/60 \text{ Hz}$ **Niskonapetostno enosmerno napajanje:**

Delovna vrednost:

 $24 \text{ do } 55 V_{DC} (-20\% + 15\%) = 19 \text{ do } 64 V_{DC}$ **Poraba moči**

Največja poraba moči je odvisna od konfiguracije modulov. Vrednost predstavlja največjo navidezno moč in kable izberite temu ustrezno. Dejanska poraba delovne moči je 12 W.

Visokonapetostno izmenično napajanje:

28.8 VA

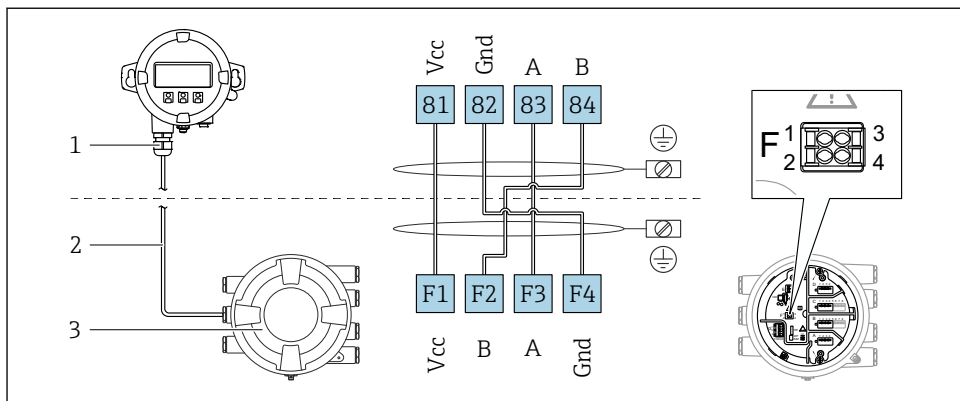
Niskonapetostno izmenično napajanje:

21.6 VA

Niskonapetostno enosmerno napajanje:

13.4 W

6.1.2 Ločeni displej in posluževalni modul DKX001



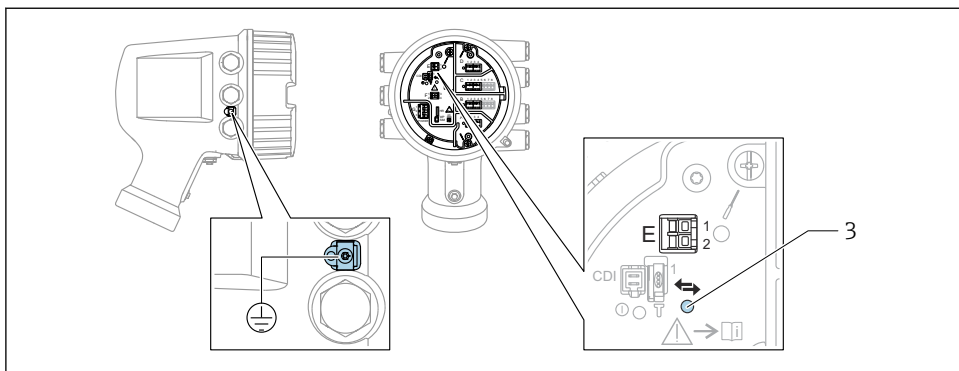
6 Priključitev ločenega displeja in posluževalnega modula DKX001 na napravo za merjenje nivojev v rezervoarjih (NMR8x, NMS8x ali NRF8x)

- 1 Ločen prikazovalnik in posluževalna enota
- 2 Povezovalni kabel
- 3 Naprava za merjenje nivojev v rezervoarjih (NMR8x, NMS8x ali NRF8x)

i Ločeni displej in posluževalni modul DKX001 je na voljo kot dodatna oprema. Za podrobnosti glejte dokument SDO1763D.

- i** Izmerjene vrednosti so istočasno prikazane na enoti DKX001 in na lokalnem displeju in posluževalnem modulu.
- Menija za posluževanje ne morete uporabljati na obeh modulih istočasno. Ko odprete meni za posluževanje na enem od teh modulov, se drugi modul samodejno zaklene. Zaklepanje ostane aktivno vse dokler ne zaprete menija na prvem modulu (povrne se prikaz izmerjene vrednosti).

6.1.3 Vmesnik HART Ex i/IS



A0033414

E1 H+

E2 H-

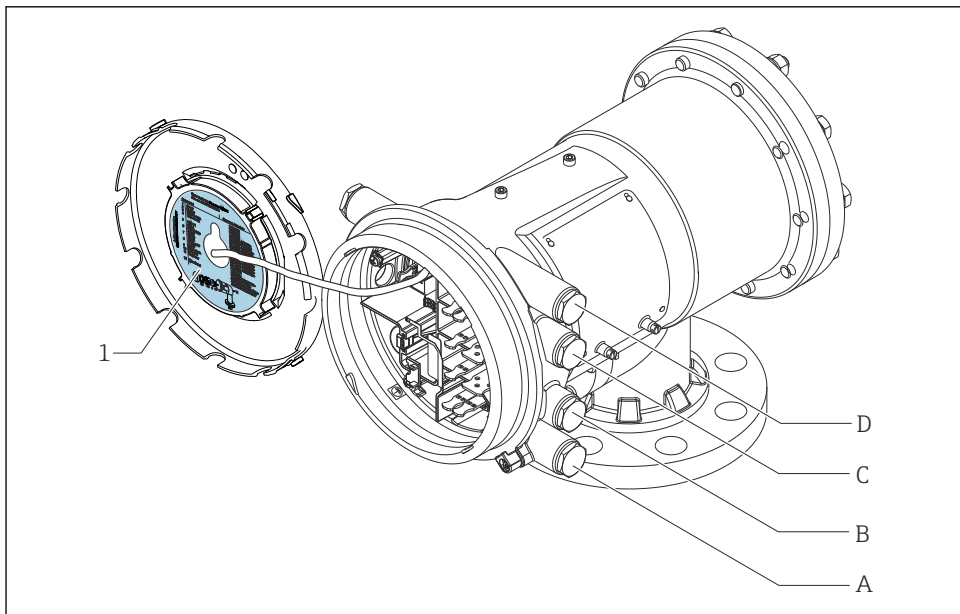
3 Oranžna LED-dioda: signalizira podatkovno komunikacijo



Ta vmesnik vedno deluje kot glavni HART master za povezane merilnike HART slave. Analogne vhodno/izhodne module je mogoče nastaviti kot HART master ali slave
→ 29 → 32.

6.1.4 Priključna mesta za vhodno/izhodne module

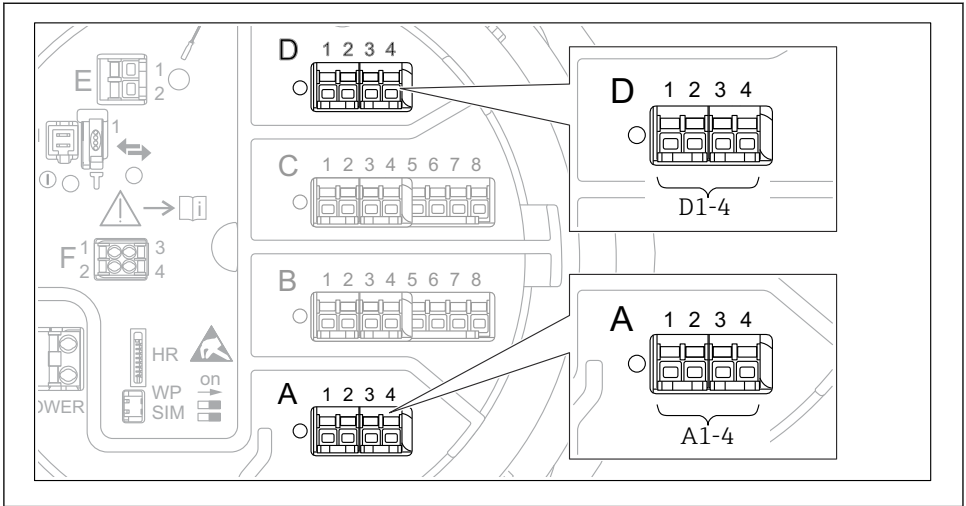
V priključnem prostoru so štiri priključna mesta (A, B, C in D) za vhodno/izhodne module. Odvisno od izvedbe naprave (postavke produktne strukture 040, 050 in 060) so v teh priključnih mestih lahko različni vhodno/izhodni moduli. Razpored priključnih mest naprave je označen na nalepki na zadnjem pokrovu modula z displejem.



A0030121

- 1 Nalepka, ki (med drugim) prikazuje module v priključnih mestih od A do D.
 A Kabelaška uvodnica za priključno mesto A
 B Kabelaška uvodnica za priključno mesto B
 C Kabelaška uvodnica za priključno mesto C
 D Kabelaška uvodnica za priključno mesto D

6.1.5 Priključne sponke modulov "Modbus", "V1" in "WM550"



A0031200

- 7 Označitev modula "Modbus", "V1" ali "WM550" (primeri); odvisno od izvedbe naprave so ti moduli lahko tudi v priključnem mestu B ali C.

Odvisno od različice naprave je modul "Modbus" in/ali "V1" ali "WM550" lahko tudi v drugem priključnem mestu prostora s priključki. V meniju za posluževanje so vmesniki "Modbus" in "V1" ali "WM550" označeni z ustreznim priključnim mestom in s priključnimi sponkami tega priključnega mesta: **A1-4**, **B1-4**, **C1-4**, **D1-4**.

Sponke modula "Modbus"

Označitev modula v meniju za posluževanje: **Modbus X1-4**; (X = A, B, C ali D)

- X1¹⁾
 - Oznaka sponke: S
 - Opis: oplet kabla, povezan z ozemljitvijo prek kondenzatorja
- X2¹⁾
 - Oznaka sponke: 0 V
 - Opis: skupna referenca
- X3¹⁾
 - Oznaka sponke: B-
 - Opis: neinvertirani signalni vod
- X4¹⁾
 - Oznaka sponke: A+
 - Opis: invertirani signalni vod

1) "X" tukaj označuje enega od priključnih mest "A", "B", "C" ali "D".

Sponke modulov "V1" in "WM550"

Označitev modula v meniju za posluževanje: **V1 X1-4** ali **WM550 X1-4**; (X = A, B, C ali D)

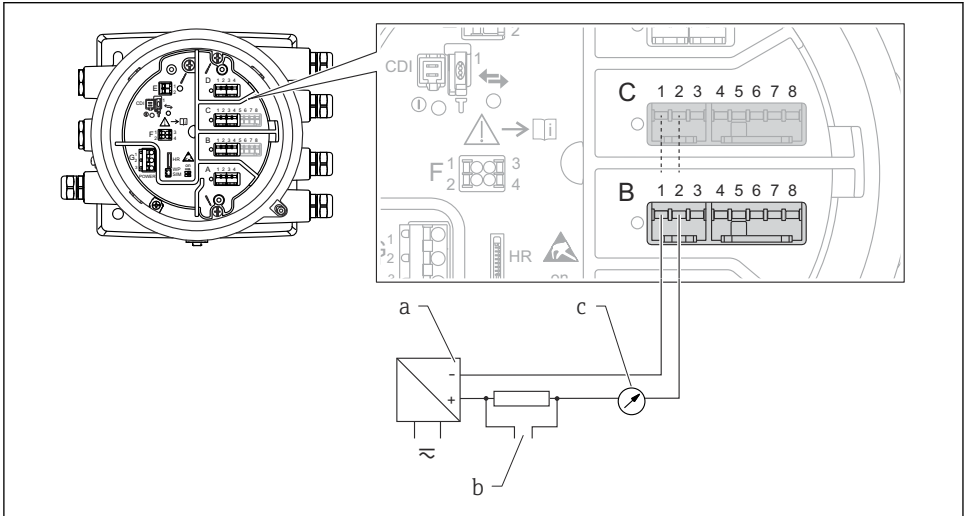
- X1²⁾
 - Oznaka sponke: S
 - Opis: oplet kabla, povezan z ozemljitvijo prek kondenzatorja
- X2¹⁾
 - Oznaka sponke: -
 - Opis: ni povezano
- X3¹⁾
 - Oznaka sponke: B-
 - Opis: signal zanke protokola -
- X4¹⁾
 - Oznaka sponke: A+
 - Opis: signal zanke protokola +

2) "X" tukaj označuje enega od priključnih mest "A", "B", "C" ali "D".

6.1.6 Priključitev analognega vhodno/izhodnega modula - pasivni način

- i** ■ V pasivnem načinu napajalno napetost za komunikacijski vod zagotavlja zunanji vir.
- Vezava mora biti izvedena skladno s predvidenim načinom delovanja analognega vhodno/izhodnega modula; glejte spodnje risbe.

"Operating mode" = "4..20mA output" ali "HART slave +4..20mA output"

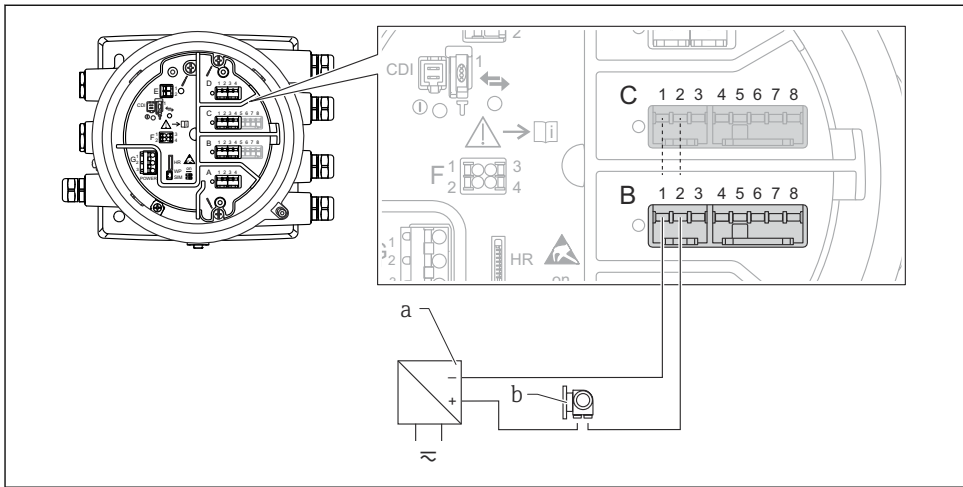


A0027931

8 *Pasivna uporaba analognega vhodno/izhodnega modula v izhodnem načinu*

- a *Napajanje*
- b *HART izhodni signal*
- c *Ovrednotenje analognega signala*

"Operating mode" = "4...20mA input" ali "HART master+4...20mA input"



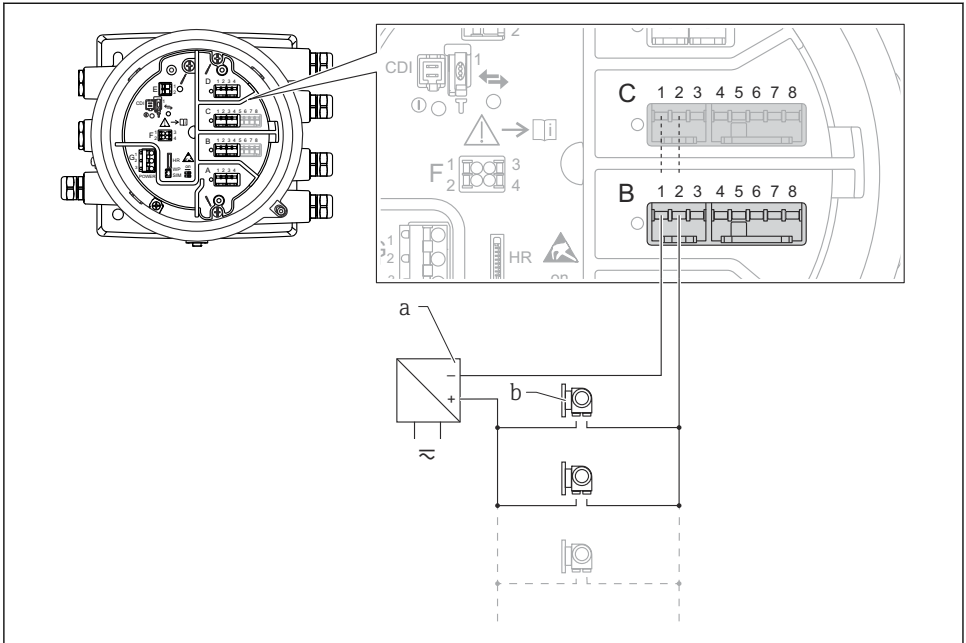
A0027933

9 Pasivna uporaba analognega vhodno/izhodnega modula v vhodnem načinu

a Napajanje

b Zunanja naprava s 4...20 mA in/ali HART izhodnim signalom

"Operating mode" = "HART master"



A0027934

10 Pasivna uporaba analognega vhodno/izhodnega modula v načinu HART master

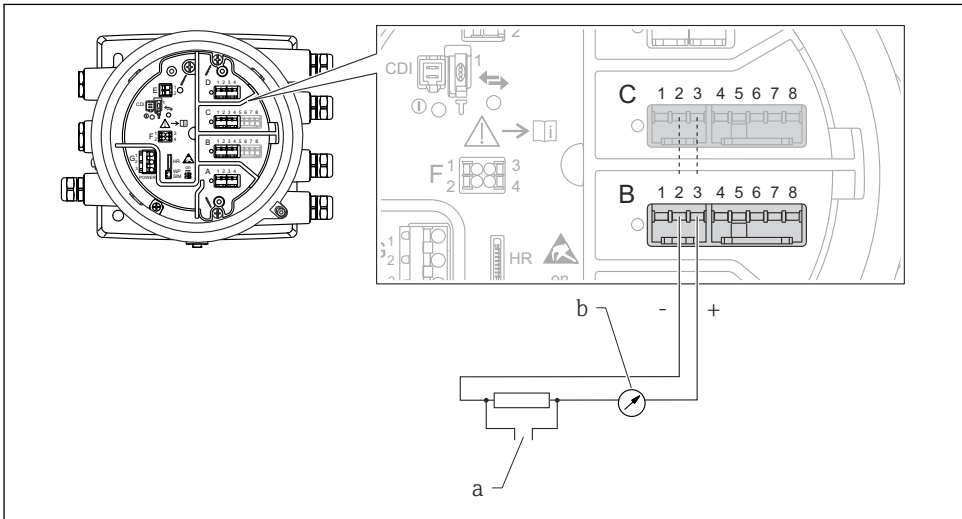
a Napajanje

b Do 6 zunanjih naprav s HART signalnim izhodom

6.1.7 Priključitev analognega vhodno/izhodnega modula - aktivni način

- i** V aktivnem načinu napajalno napetost za komunikacijski vod zagotavlja sama naprava. Zunanje napajanje ni potrebno.
- Vezava mora biti izvedena skladno s predvidenim načinom delovanja analognega vhodno/izhodnega modula; glejte spodnje risbe.
- i** Največja poraba toka povezanih naprav HART: 24 mA (tj. 4 mA na napravo, če je povezanih 6 naprav).
- Izhodna napetost modula Ex-d: 17.0 V@4 mA do 10.5 V@22 mA
- Izhodna napetost modula Ex-ia: 18.5 V@4 mA do 12.5 V@22 mA

"Operating mode" = "4..20mA output" ali "HART slave +4..20mA output"

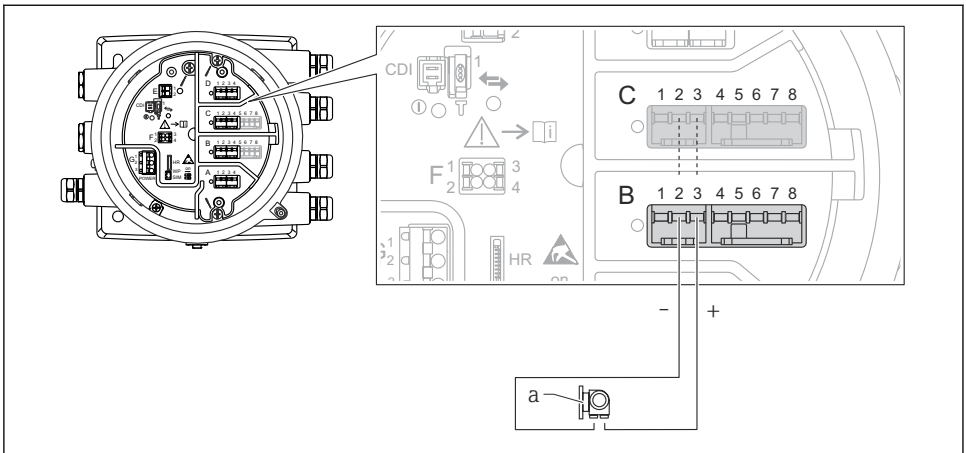


A0027932

11 Aktivna uporaba analognega vhodno/izhodnega modula v izhodnem načinu

- a HART izhodni signal
- b Ovrrednotenje analognega signala

"Operating mode" = "4..20mA input" ali "HART master+4..20mA input"

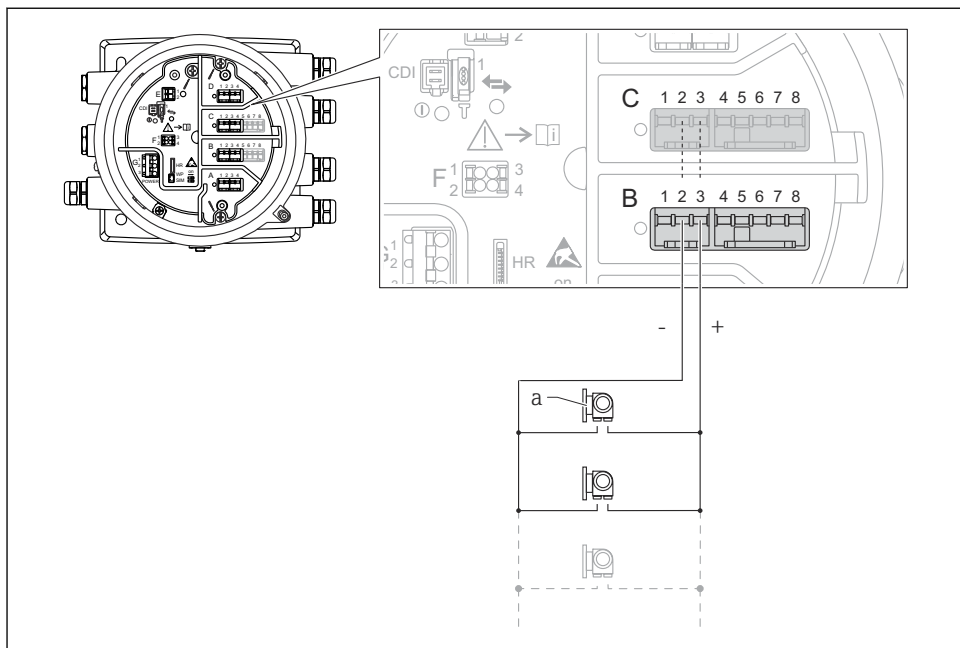


A0027935

12 Aktivna uporaba analognega vhodno/izhodnega modula v vhodnem načinu

a Zunanja naprava s 4...20 mA in/ali HART izhodnim signalom

"Operating mode" = "HART master"



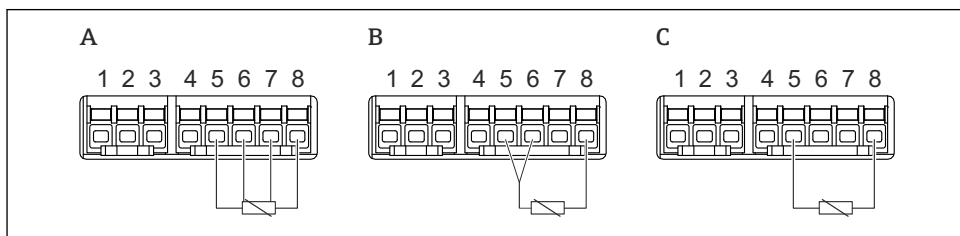
A0027936

▣ 13 Aktivna uporaba analognega vhodno/izhodnega modula v načinu HART master

a Do 6 zunanjih naprav s HART signalnim izhodom

i Največja poraba toka povezanih naprav HART je 24 mA (tj. 4 mA na napravo, če je povezanih 6 naprav).

6.1.8 Priključitev RTD



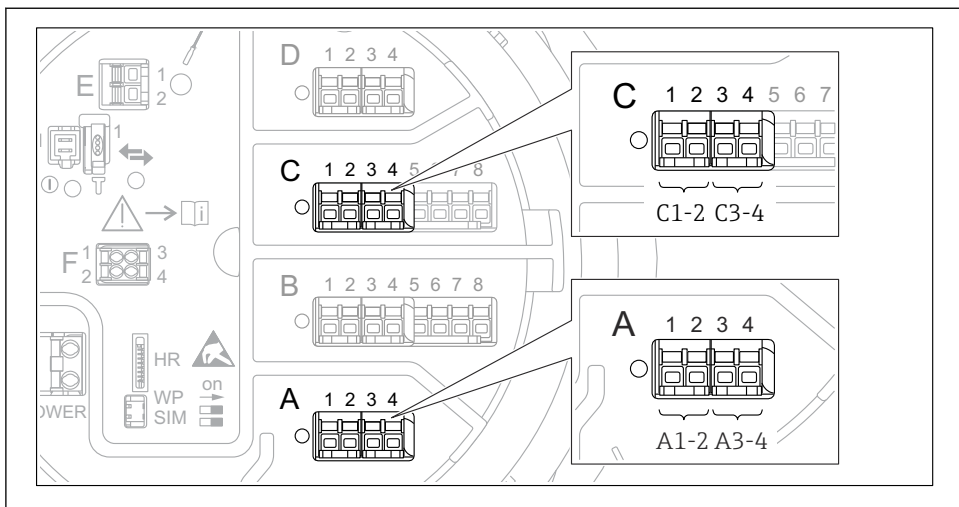
A0026371

A 4-žična vezava RTD

B 3-žična vezava RTD

C 2-žična vezava RTD

6.1.9 Sponke digitalnega vhodno/izhodnega modula



A0026424

14 Označitev digitalnih vhodov ali izhodov (primeri)

- Vsak digitalni vhodno/izhodni modul ima dva digitalna vhoda ali izhoda.
- Vsak vhod in izhod je v meniju za posluževanje označen s pripadajočim priključnim mestom in z dvema sponkama tega priključnega mesta. **A1-2** tako npr. označuje sponki 1 in 2 v priključnem mestu **A**. Enako velja za priključna mesta **B**, **C** in **D**, če vsebujejo digitalni vhodno/izhodni modul.
- Za vsak tak par sponk je v meniju za posluževanje mogoče izbrati enega od naslednjih načinov delovanja:
 - Disable (onemogočeno)
 - Passive Output (pasivni izhod)
 - Passive Input (pasivni vhod)
 - Active Input (aktivni vhod)

6.2 Zahteve za priključitev

6.2.1 Specifikacije kabla

Priključne sponke

Presek vodnikov 0.2 do 2.5 mm² (24 do 13 AWG)

Velja za sponke s funkcijo: signal in električno napajanje

- Vzmetne priključne sponke (NMx8x-xx1...)
- Vijačne priključne sponke (NMx8x-xx2...)

Maks. presek vodnikov 2.5 mm² (13 AWG)

Velja za sponke s funkcijo: ozemljitvena sponka in priključni prostor

Maks. presek vodnikov 4 mm² (11 AWG)

Velja za sponke s funkcijo: ozemljitvena sponka na ohišju

Napajalni vod

Za napajanje zadostuje standardni instalacijski kabel.

Komunikacijski vodnik HART

- Če je uporabljen samo analogni signal, zadostuje standardni instalacijski kabel.
- Za komunikacijo z uporabo HART protokola priporočamo kabel z opletom. Upoštevajte ozemljitveni koncept postroja.

Komunikacijski vodnik Modbus

- Upoštevajte pogoje za kable po TIA-485-A, Telecommunications Industry Association.
- Dodatni pogoji: uporabite kabel z opletom.

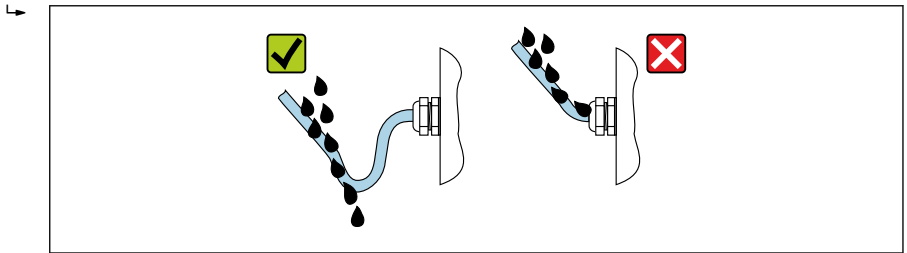
Komunikacijski vodnik V1

- Sukana parica, kabel z opletom ali brez njega
- Upornost enega kabla: $\leq 120 \Omega$
- Kapacitivnost med vodnikoma: $\leq 0.3 \mu\text{F}$

6.3 Zagotovitev stopnje zaščite

Da zagotovite specificirano stopnjo zaščite, po električni vezavi naredite tole:

1. Preverite, ali so tesnila ohišja čista in pravilno nameščena. Tesnila po potrebi posušite, očistite ali zamenjajte.
2. Privijte vse vijake ohišja in navojne pokrove.
3. Trdno privijte kabelske uvednice.
4. Da vlaga ne bo vdrla skozi uvod kabla, kabel pred uvodom upognite navzdol ("odkapnik").



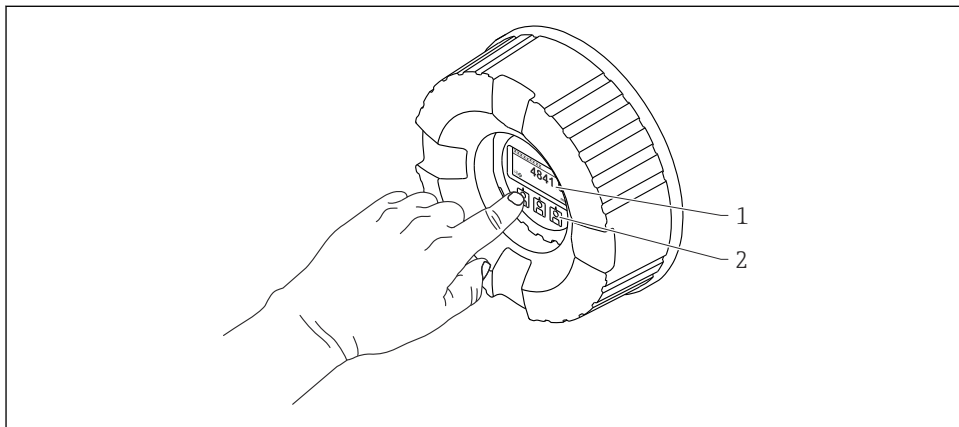
A0029278

5. Vstavite slepe čepe, ki ustrezajo varnostnemu razredu naprave (npr. Ex d/XP).

7 Prezvem v obratovanje

7.1 Načini posluževanja

7.1.1 Posluževanje z uporabo lokalnega displeja

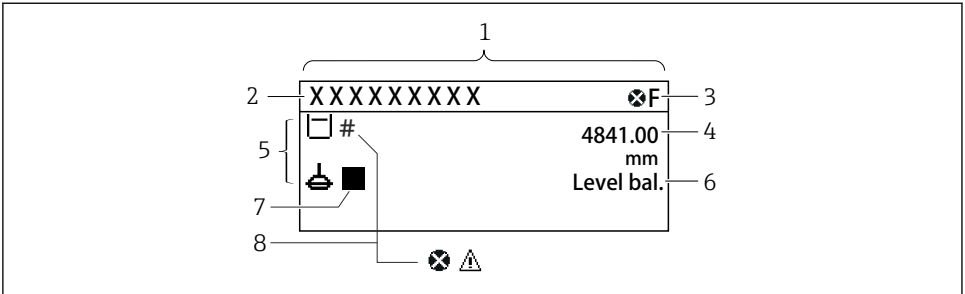


A0028345

15 Displej in posluževalni elementi

- 1 LCD-displej
- 2 Optične tipke z možnostjo posluževanja skozi stekleni pokrov. V primeru uporabe brez steklenega pokrova previdno postavite prst pred optični senzor za aktivacijo tipke. Ne pritiskajte močno.

Standardni pogled (prikaz merjenih vrednosti)



A0028702

16 Tipični standardni pogled (prikaz merjenih vrednosti)

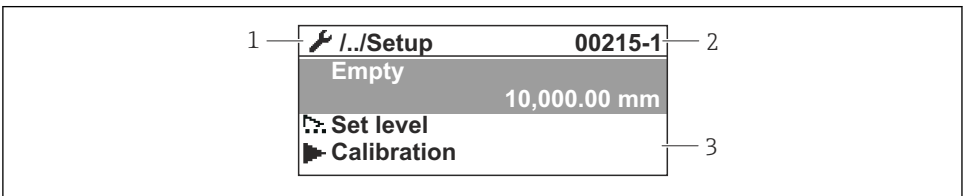
- 1 Modul z displejem
- 2 Procesna oznaka naprave
- 3 Statusno območje
- 4 Območje za prikaz merjenih vrednosti
- 5 Območje za prikaz merjenih vrednosti in statusnih simbolov
- 6 Prikaz statusa meritve
- 7 Simbol statusa meritve
- 8 Simbol statusa merjene veličine

Za pomen simbolov prikaza glejte navodila za uporabo ("Operating Instructions", BA) naprave.

Navigacijski pogled (meni za posluževanje)

Za dostop do menija za posluževanje (navigacije) naredite tole:

1. V standardnem pogledu pritisnite in držite **E** vsaj dve sekundi.
 - ↳ Odpre se kontekstni meni.
2. Izberite **Keylock off** v kontekstnem meniju in potrdite s pritiskom na **E**.
3. Za dostop do menija za posluževanje ponovno pritisnite **E**.

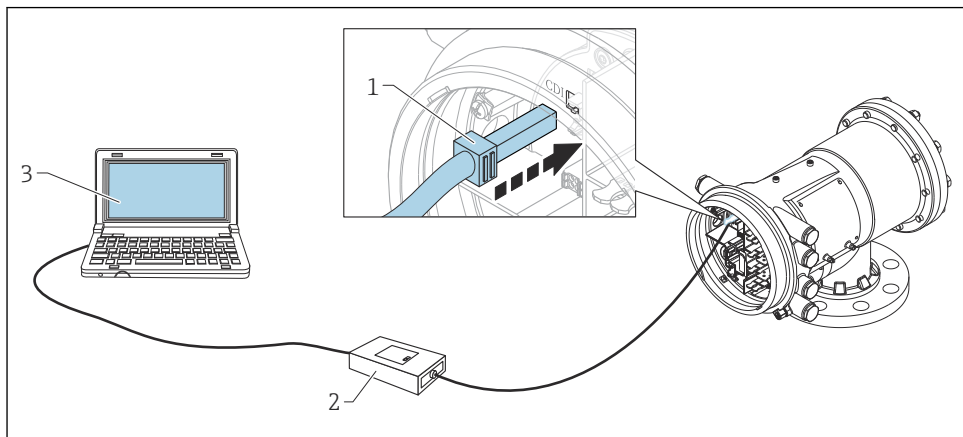


A0047115

17 Navigacijski pogled

- 1 Trenutni podmeni ali čarovnik
- 2 Koda za hitri dostop
- 3 Območje prikaza za navigacijo

7.1.2 Posluževanje z uporabo servisnega vmesnika in programa FieldCare/ DeviceCare

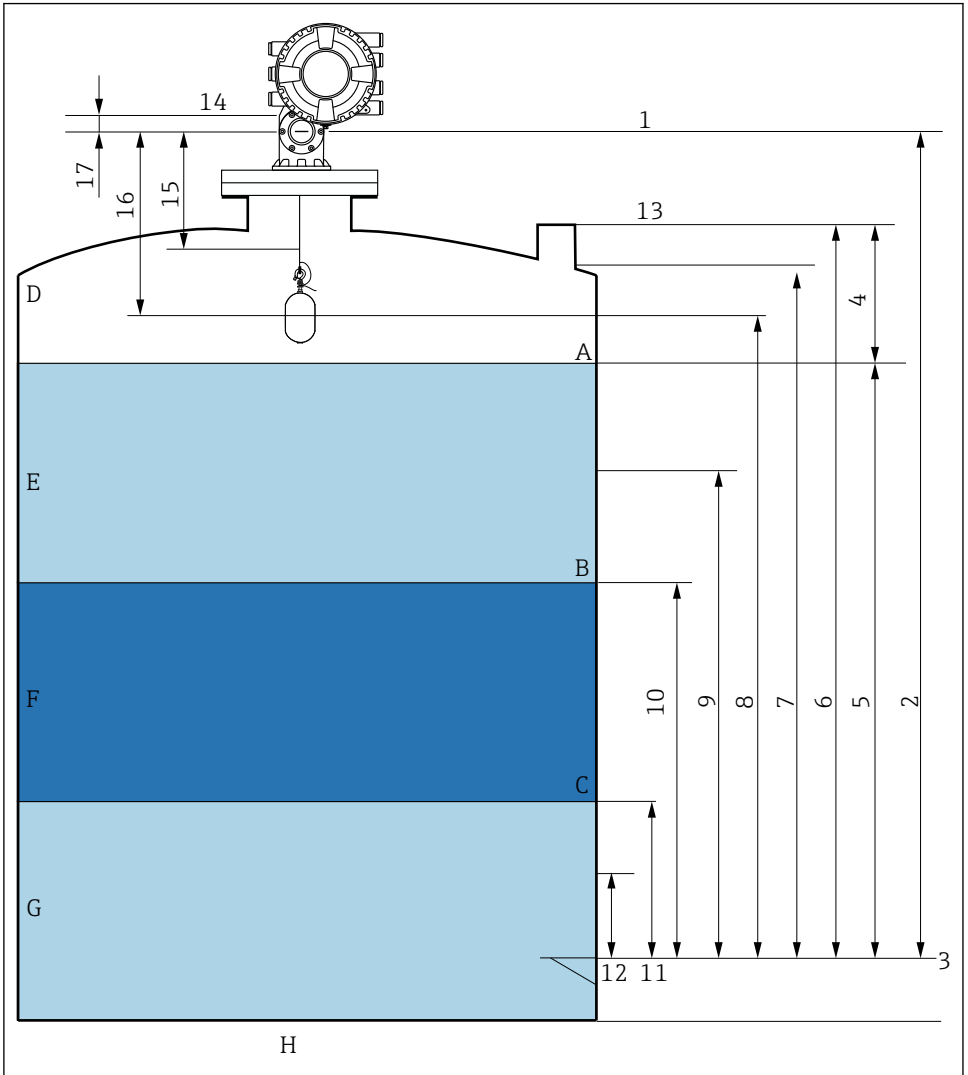


A0028871

18 Posluževanje z uporabo servisnega vmesnika

- 1 Servisni vmesnik (CDI = Endress+Hauser Common Data Interface)
- 2 Commubox FXA291
- 3 Računalnik s posluževalnim orodjem "FieldCare" in "CDI Communication FXA291" COM DTM

7.2 Izrazi, povezani z meritvami v rezervoarjih



19 Izrazi v zvezi z vgradnjo NMS8x (npr. NMS81)

- A Nivo tekočine
- B Zgornji fazni prehod
- C Spodnji fazni prehod
- D Plinasta faza
- E Zgornja faza
- F Srednja faza

- G Spodnja faza
- H Dno rezervoarja
- 1 Referenčna višina za meritve
- 2 Empty
- 3 Reperna (višinska) plošča
- 4 Tank ullage
- 5 Tank level
- 6 Tank reference height
- 7 High stop level
- 8 Displacer position
- 9 Standby level
- 10 Upper interface level
- 11 Lower interface level
- 12 Low stop level
- 13 Referenca za meritve s palico
- 14 Mehanska blokada
- 15 Slow hoist zone
- 16 Distance
- 17 Referenčni položaj

7.3 Začetne nastavitve

Ovisno od specifikacije NMS8x morda ne bodo potrebne nekatere začetne nastavitve, ki so opisane spodaj.


7.3.1 Nastavitev jezika uporabniškega vmesnika

Nastavitev jezika uporabniškega vmesnika z uporabo modula z displejem

1. V standardnem pogledu () pritisnite "E". Če je potrebno, izberite **Keylock off** v kontekstnem meniju in ponovno pritisnite "E".
 - ↳ Prikaže se Language.
2. Odprite Language in izberite jezik uporabniškega vmesnika.

Nastavitev jezika uporabniškega vmesnika z uporabo posluževalnega orodja (npr. FieldCare)

1. Odprite: Setup → Advanced setup → Display → Language
2. Izberite jezik uporabniškega vmesnika.

 Ta nastavitev velja samo za jezik modula z displejem. Če želite nastaviti jezik vmesnika posluževalnega orodja, uporabite funkcijo za nastavitev jezika programske opreme FieldCare ali DeviceCare.

7.3.2 Nastavitev ure za merjenje dejanskega časa

Nastavitev ure za merjenje dejanskega časa prek modula z displejem

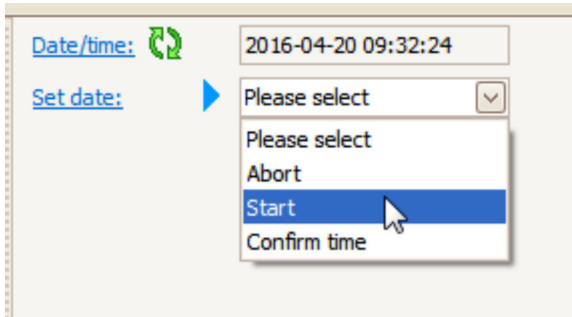
1. Odprite: Setup → Advanced setup → Date / time → Set date

2. S temi parametri nastavite datum in uro za merjenje dejanskega časa: **Year, Month, Day, Hour, Minutes**.

Nastavitev ure za merjenje dejanskega časa s posluževalnim orodjem (npr. FieldCare)

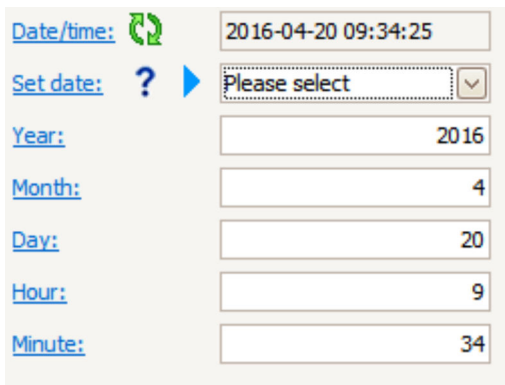
1. Odprite: Setup → Advanced setup → Date / time

2.



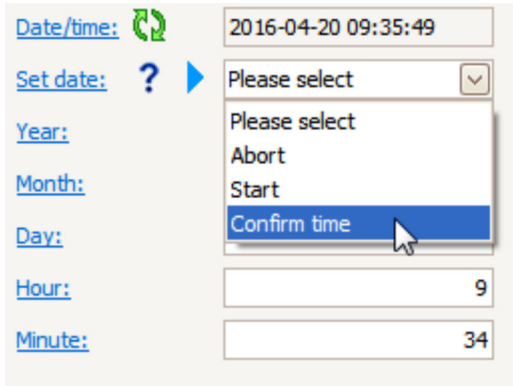
Pojdite na Set date in izberite Start.


3.






Nastavite datum in čas s temi parametri: **Year, Month, Day, Hour, Minutes**.

4.



[Date/time:](#)  2016-04-20 09:35:49

[Set date:](#)   Please select 


[Year:](#) Please select

[Month:](#) Abort

[Day:](#) Start

[Hour:](#)

[Minute:](#)

[Confirm time](#) 

Pojdite na Set date in izberite Confirm time.

↳ Ura za merjenje dejanskega časa je nastavljena na trenutni datum in čas.

7.4 Kalibracija

Po vgradnji ali zamenjavi naprave NMS8x oziroma njenih delov (senzorski modul, detektorska enota, merilni boben ali merilna žica) opravite naslednje kalibracijske korake v danem zaporedju.

1. Kalibracija senzorja
2. Kalibracija reference
3. Kalibracija bobna

Obseg kalibracije je odvisen od tega, ali napravo vgrajujete, nastavljate ali menjate (glejte spodnjo tabelo).

Tip vgradnje/menjave		Kalibracijski korak		
		1. Kalibracija senzorja	2. Kalibracija reference	3. Kalibracija bobna
Vse-v-enem		Ni potrebno	Ni potrebno	Ni potrebno
Ločeno dobavljen izpodrivnik		Potrebno	Potrebno	Potrebno
Vgradnja izpodrivnika skozi kalibracijsko okno		Potrebno	Potrebno	Potrebno
Menjava/ vzdrževanje	Merilni boben	Potrebno	Potrebno	Potrebno
	Izpodrivnik	Ni potrebno	Potrebno	Potrebno
	Senzorski modul/ Detektorska enota	Potrebno	Potrebno	Potrebno

7.4.1 Verifikacija izpodrivnika in merilnega bobna

Pred vgradnjo NMS8x preverite, ali se vse v nadaljevanju navedene številke na izpodrivniku in na merilnem bobnu ujemajo s številkami, ki so programirane v napravi.

Preverite te parametre

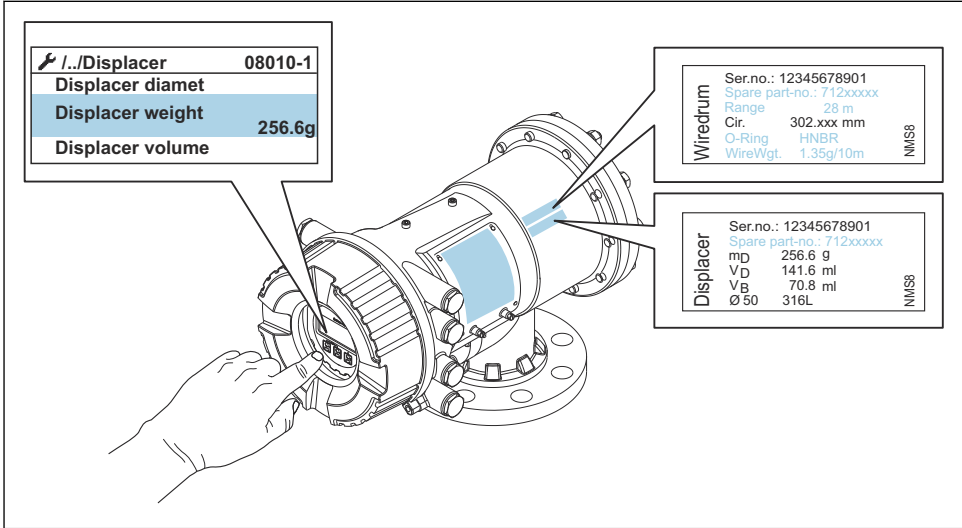
Parametri	Odprite:
Displacer diameter	Setup → Advanced setup → Sensor config → Displacer → Displacer diameter
Displacer weight	Setup → Advanced setup → Sensor config → Displacer → Displacer weight
Displacer volume	Setup → Advanced setup → Sensor config → Displacer → Displacer volume
Displacer balance volume	Setup → Advanced setup → Sensor config → Displacer → Displacer balance volume
Drum circumference	Setup → Advanced setup → Sensor config → Wire drum
Wire weight	Expert → Sensor → Sensor config → Wire drum → Wire weight

Preverjanje podatkov

Postopek preverjanja podatkov

1. Preverite premer, težo, volumen in bilančni volumen izpodrivnika: Displacer diameter, Displacer weight, Displacer volume in Displacer balance volume.
2. Preverite obseg bobna in težo žice: Drum circumference in Wire weight.

S tem je postopek preverjanja podatkov končan.



A0029572

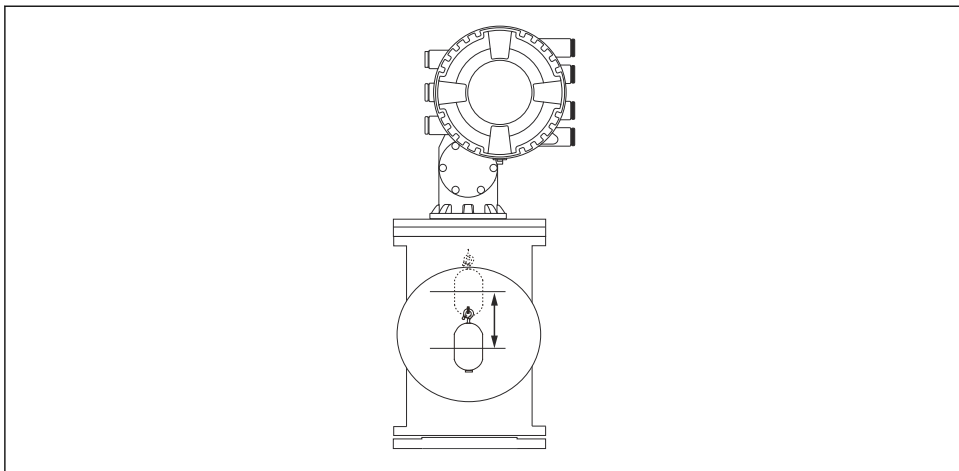
20 Preverjanje podatkov

7.4.2 Premikanje izpodrivnika


Postopek premikanja izpodrivnika lahko uporabite, če želite spremeniti lego izpodrivnika zaradi lažje izvedbe kalibracije.

1. Prepričajte se, da je bila blokada merilnega bobna odstranjena.
2. Odprite: Setup → Calibration → Move displacer → Move distance
3. Vnesite relativno razdaljo premika v Move distance.
4. Izberite Move down ali Move up
5. Izberite **Yes**.

S tem so ukazi za premik izpodrivnika končani.



A0027996

 21 Premikanje izpodravnika

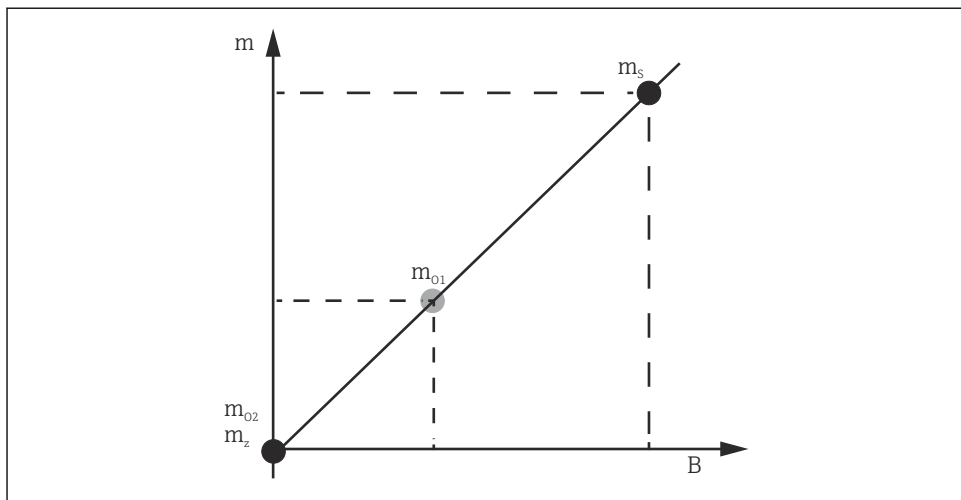
7.4.3 Kalibracija senzorja

Kalibracija senzorja prilagodi meritev teže detektorske enote. Kalibracija je sestavljena iz teh treh korakov:

- Kalibracija ničle ADC
- Kalibracija odmika ADC
- Kalibracija razpona ADC

Za kalibracijo ADC z dodatno utežjo lahko uporabite vrednost 0 g ali dodatno utež (0 do 100 g).

 Za meritve gostote priporočamo uporabo dodatne uteži z maso, ki ni enaka 0 g.



A0029472

22 Koncept kalibracije senzorja

m Teža izpodrivnika

B Binarna vrednost pretvornika AD



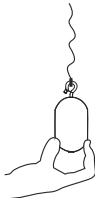








m_s Span weight (masa izpodrivnika)

m_{o1} Offset weight (dodatna utež) 0 do 100 g (priporočamo 50 g)

m_{o2} Offset weight (dodatna utež) 0 g

m_z Ničelna teža

Postopek kalibracije

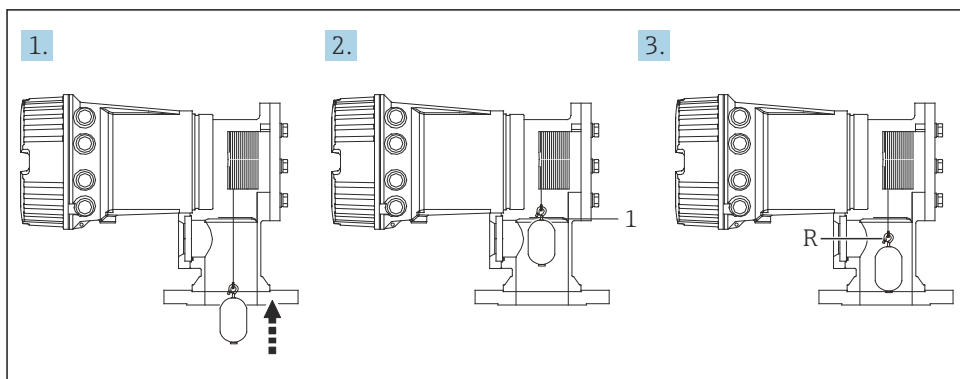
Korak	Z izpodrivnikom	Z dodatno utežjo	Opis
1.	 A0030475	 A0030475	<ul style="list-style-type: none"> Odprite: Setup → Calibration → Sensor calibration → Sensor calibration V Offset weight vnesite maso uteži, ki jo boste uporabili v 3. koraku (0.0 g, če boste uporabljali samo izpodrivnik). V Span weight vnesite maso, ki jo boste uporabili v 4. koraku (masa izpodrivnika, navedena na tipski ploščici).
2.	 A0030474	 A0028001	<ul style="list-style-type: none"> Dvignite izpodrivnik ali ga odstranite. Izberite <input checked="" type="checkbox"/> za naslednji parameter. Na displeju se prikaže Measuring zero weight. Počakajte, da Zero calibration pokaže Finished in status kalibracije postane "Idle". <p> Če izpodrivnika niste odstranili, ga držite dvignjenega, dokler ta korak ni dokončan.</p>
3.	 A0030474	 A0028002	<ul style="list-style-type: none"> Preverite, ali Offset calibration kaže Place offset weight. Dvignite izpodrivnik ali pritrдите dodatno utež. Izberite <input checked="" type="checkbox"/> za naslednji parameter. Na displeju se prikaže Measuring offset weight. Počakajte, da Offset calibration pokaže Finished in status kalibracije postane "Idle". <p> Če izpodrivnika niste odstranili, ga držite dvignjenega, dokler ta korak ni dokončan.</p>
4.	 A0030475	 A0030475	<ul style="list-style-type: none"> Spustite izpodrivnik ali ga montirajte na merilni obroč, če ste v prejšnjem koraku uporabili dodatno utež. Izberite <input checked="" type="checkbox"/> za naslednji parameter. Na displeju se prikaže Measuring span weight. Preverite, ali Span calibration kaže Finished in ali je status kalibracije "Idle". Izberite Next. Preverite, ali Sensor calibration kaže Finished in ali je status kalibracije "Idle". <p>S tem je postopek kalibracije senzorja končan.</p> <p> Ne nihajte z izpodrivnikom. Skušajte ga držati v čim bolj stabilnem položaju.</p>

7.4.4 Kalibracija reference

Kalibracija reference je namenjena določitvi ničelne oddaljenosti izpodrivnika od mehanske blokade.

1. Odprite: Setup → Calibration → Reference calibration → Reference calibration
2. Izberite Start
3. Preverite referenčni položaj (npr. 70 mm (2.76 in)).
 - ↳ Referenčni položaj je nastavljen pred dobavo.
4. Preverite, ali je izpodrivnik pravilno pritrjen na merilno žico.
5. Kalibracija reference se začne samodejno.

S tem je kalibracija reference končana.



A0028003

23 Zaporedje kalibracije reference

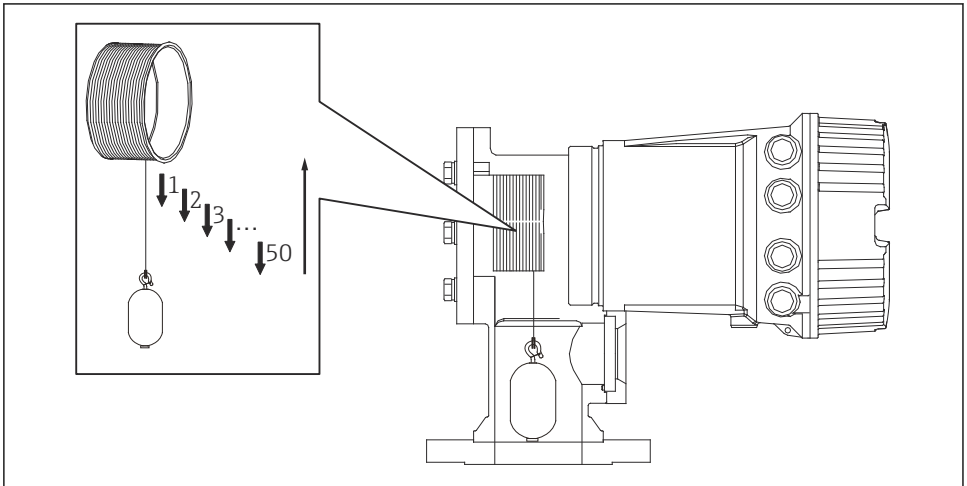
- 1 Mehanska blokada
R Referenčni položaj

7.4.5 Kalibracija bobna

1. Odprite: Setup → Calibration → Drum calibration → Drum calibration
2. Poskrbite, da bo razdalja od dna izpodrivnika do gladine tekočine vsaj 500 mm (19.69 in).
3. Prepričajte se, da je v Set high weight vnesena prava teža izpodrivnika.
4. Izberite Start.
 - ↳ Kalibracija bobna se začne samodejno. Med kalibracijo bobna se zabeleži petdeset točk in postopek traja približno enajst minut.
5. Kot običajno izberite No za Make low table.
 - ↳ Če želite ustvariti "low table" za posebne aplikacije, izberite **Yes** in uporabite utež z maso 50 g.

Še tem je postopek kalibracije bobna končan.

i Če želite katerokoli kalibracijo preklicati, hkrati pritisnite in . Če prekličete kalibracijo bobna med ustvarjanjem nove tabele, se stara tabela ohrani. Če ustvarjanje nove tabele spodleti zaradi ovire, NMS8x ne sprejme nove tabele in prikaže se sporočilo o napaki.



A0029123

24 Izdelava tabele bobna

7.4.6 Kontrola ob prevzemu v obratovanje

S tem postopkom potrdite, da so bili vsi koraki kalibracije pravilno opravljeni.

Kontrola ob prevzemu v obratovanje se začne tam, kjer je bila opravljena predhodna kalibracija bobna. Izvedite kalibracijo bobna, če je bil referenčni položaj spremenjen.

Če preskočite izvedbo kalibracije bobna, se pred kontrolo ob prevzemu v obratovanje prepričajte, da ni ovir ali motečih predmetov.

Kontrola ob prevzemu v obratovanje zajema skupno enajst korakov, kot je opisano v nadaljevanju.

Kontrolne točke pri prevzemu v obratovanje je treba opraviti v naslednjem vrstnem redu.

- Masa izpodrivnika pri prvi točki je v dopustnih mejah (znotraj predpisane vrednosti: 5 g (0.01 lb)).
- Če je bila ustvarjena predhodna tabela za boben, se izbere deset točk od petdesetih in primerja z rezultatom trenutne tabele mas, pri čemer se potrdi zaznano maso.
- Pri vsaki točki potrdite maso izpodrivnika, če je v dopustnih mejah (znotraj predpisane vrednosti: 5 g (0.01 lb)).

Če masa izpodrivnika preseže mejno vrednost v desetih korakih, se kontrola ob prevzemu v obratovanje ustavi, status meritve pa se spremeni v Stop.

Za nadaljevanje meritve nivoja sprožite ukaz za meritev.

V zadnjem koraku se potrdijo naslednji trije elementi.

- Razlika med obema sosednjima točkama je v dopustnih mejah (znotraj predpisane vrednosti: 2 g (0.004 lb)).
- Vrednost kompenzacije od vrha do vrha v tabeli bobna je znotraj vrednosti 20 g (0.04 lb).
- Najvišja vrednost kompenzacije v tabeli bobna je znotraj vrednosti 40 g (0.09 lb).

Prenapetost med izvajanjem kontrole ob prevzemu v obratovanje ni potrjena.

Pred kalibracijo bobna se prepričajte, da ni navzkrižnih nepravilnosti v povezavi s predhodno izvedbo kalibracije bobna.

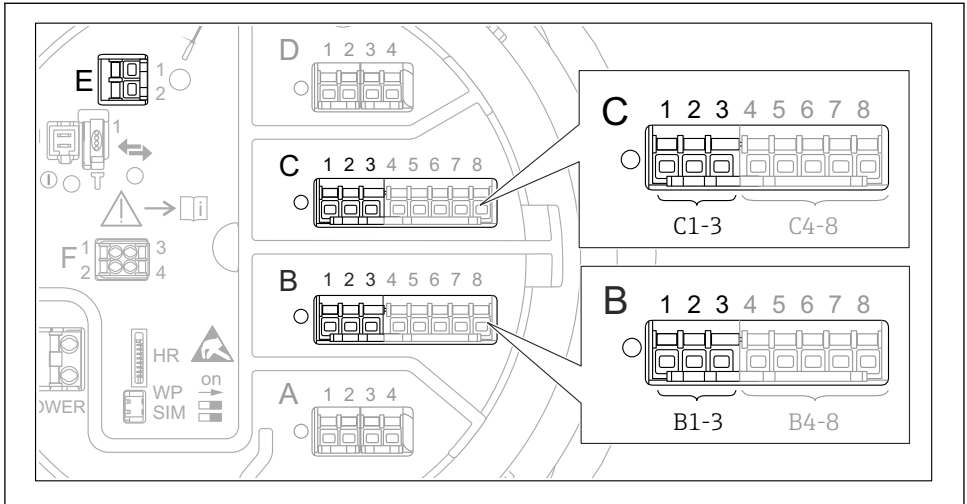
1. Odprite: Diagnostics → Device check → Commissioning check → Commissioning check
2. Izberite Start.
 - ↳ Pod "Verify drum table" se pokaže Executing.
3. Izberite Start.
4. Preverite, ali Commissioning check kaže Finished.
5. Preverite, ali je postopek Result drum check uspešno izveden.

S tem je postopek kontrole ob prevzemu v obratovanje končan.

7.5 Nastavitev vhodov

7.5.1 Nastavitev vhodov HART

Povezovanje in naslavljanje naprav HART



A0032955

25 Možne sponke za vhode HART

- B Analogni vhodno/izhodni modul v priključnem mestu B (razpoložljivost je odvisna od izvedbe naprave)
- C Analogni vhodno/izhodni modul v priključnem mestu C (razpoložljivost je odvisna od izvedbe naprave)
- E HART Ex je izhod (na voljo je pri vseh izvedbah naprave)

i Preden naprave HART povežete z napravo Proservo NMS8x, morajo biti nastavljene in dodeliti jim morate enoličen naslov HART prek njihovega uporabniškega vmesnika ³⁾.

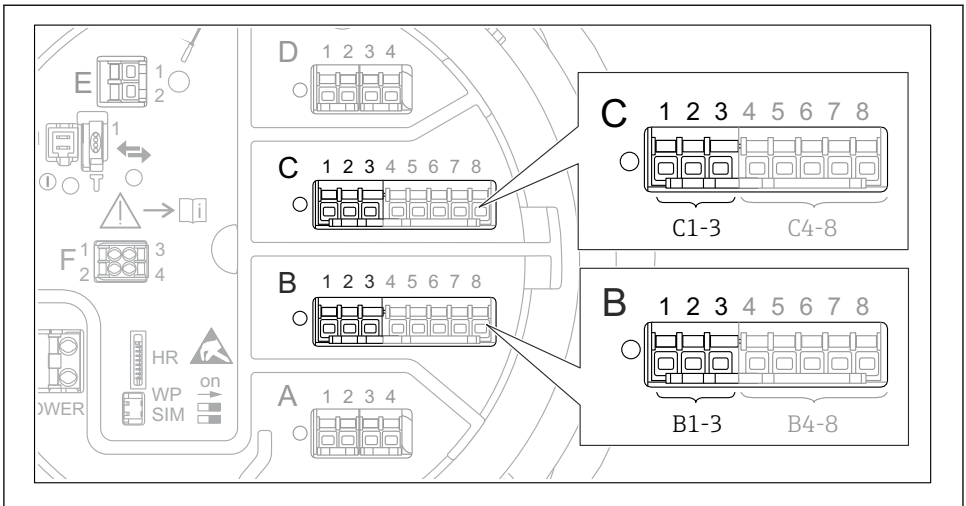
Podmeni: Setup → Advanced setup → Input/output → Analog I/O	
Parameter	Pomen/dejanje
Operating mode	Izberite: <ul style="list-style-type: none"> ▪ HART master+4..20mA input, če je v to zanko povezana samo ena naprava HART. V tem primeru lahko poleg signala HART uporabljate tudi 4-20 mA signal. ▪ HART master, če je v to zanko povezanih do 6 naprav HART.

3) Programska oprema trenutno ne podpira naprav HART z naslovom 0 (nič).

Podmeni: Setup → Advanced setup → Input/output → HART devices → HART Device(s) ^{1) 2)}	
Parameter	Pomen/dejanje
Output pressure	<ul style="list-style-type: none"> ▪ Če naprava meri tlak, izberite, katera od spremenljivk HART ga predstavlja (PV, SV, TV ali QV). ▪ Sicer pustite tovarniško nastavitev: No value
Output density	<ul style="list-style-type: none"> ▪ Če naprava meri gostoto, izberite, katera od spremenljivk HART jo predstavlja (PV, SV, TV ali QV). ▪ Sicer pustite tovarniško nastavitev: No value
Output temperature	<ul style="list-style-type: none"> ▪ Če naprava meri temperaturo, izberite, katera od spremenljivk HART jo predstavlja (PV, SV, TV ali QV). ▪ Sicer pustite tovarniško nastavitev: No value
Output vapor temperature	<ul style="list-style-type: none"> ▪ Če naprava meri temperaturo plinske faze, izberite, katera od spremenljivk HART jo predstavlja (PV, SV, TV ali QV). ▪ Sicer pustite tovarniško nastavitev: No value
Output level	<ul style="list-style-type: none"> ▪ Če naprava meri nivo, izberite, katera od spremenljivk HART ga predstavlja (PV, SV, TV ali QV). ▪ Sicer pustite tovarniško nastavitev: No value

- 1) Obstaja "HART Device(s)" za vsako povezano napravo HART.
- 2) To nastavitve lahko preskočite za povezane naprave Prothermo NMT5xx in NMT8x ali Micropilot FMR5xx, ker se pri teh napravah samodejno določi tip merjene veličine.

7.5.2 Nastavitev vhodov 4-20 mA

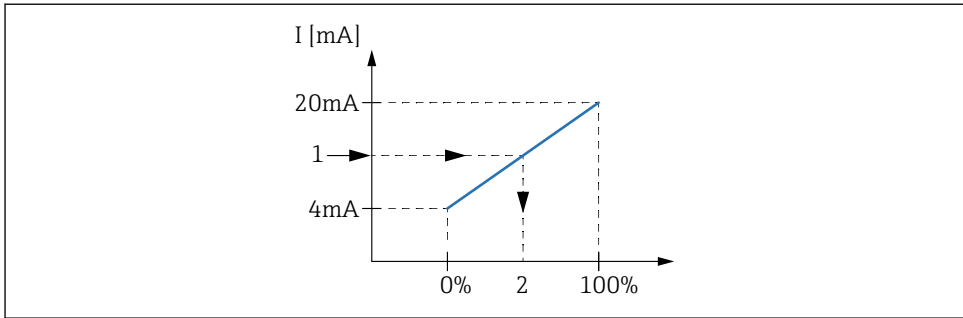


A0032464

- 26 Možna mesta analognih vhodno/izhodnih modulov, ki jih lahko uporabljate kot vhod 4-20 mA. Od kataloške kode je odvisno, kateri od modulov je dejansko vgrajen.

Podmeni: Setup → Advanced setup → Input/output → Analog I/O ¹⁾	
Parameter	Pomen/dejanje
Operating mode	Izberite 4..20mA input ali HART master+4..20mA input
Process variable	Izberite, katero procesno spremenljivko prenaša povezana naprava.
Analog input 0% value	Določite, katera vrednost procesne spremenljivke ustreza vhodnemu toku 4 mA.
Analog input 100% value	Določite, katera vrednost procesne spremenljivke ustreza vhodnemu toku 20 mA.
Process value	Preverite, ali se prikazana vrednost ujema z dejansko vrednostjo procesne spremenljivke.

1) Obstaja "Analog I/O" za vsak analogni vhodno/izhodni modul naprave.

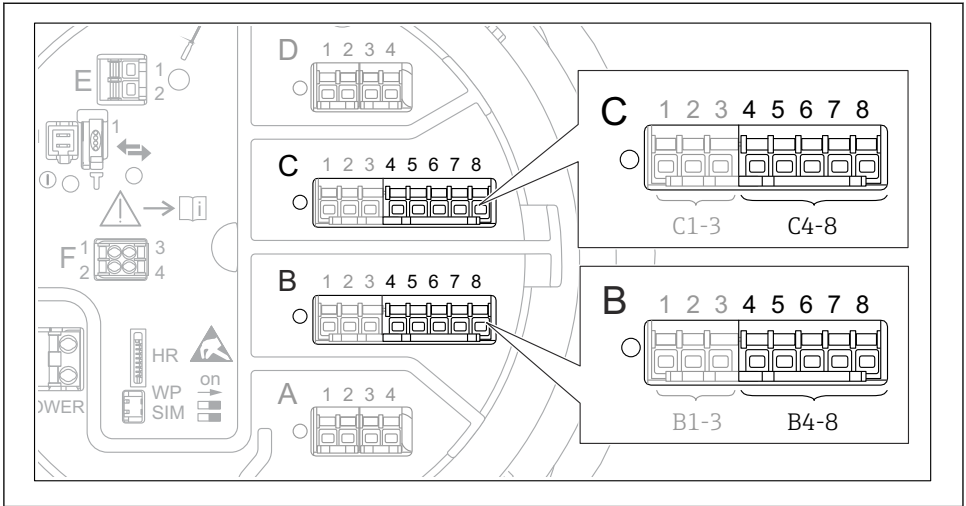


A0029264

27 Skaliranje 4-20 mA vhoda na procesno spremenljivko

- 1 Input value in mA
- 2 Process value

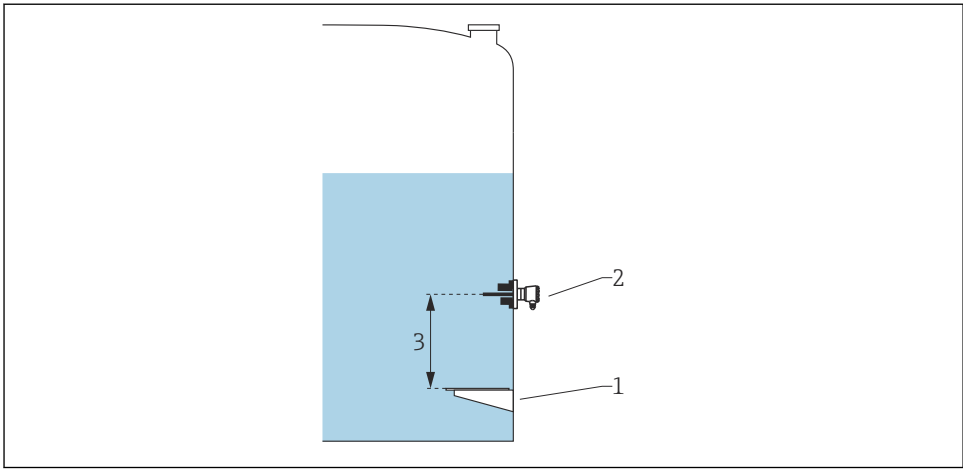
7.5.3 Nastavitev povezanega RTD



A0032465

- 28 Možna mesta analognih vhodno/izhodnih modulov, na katera je mogoče povezati RTD. Od kataloške kode je odvisno, kateri od modulov je dejansko vgrajen.

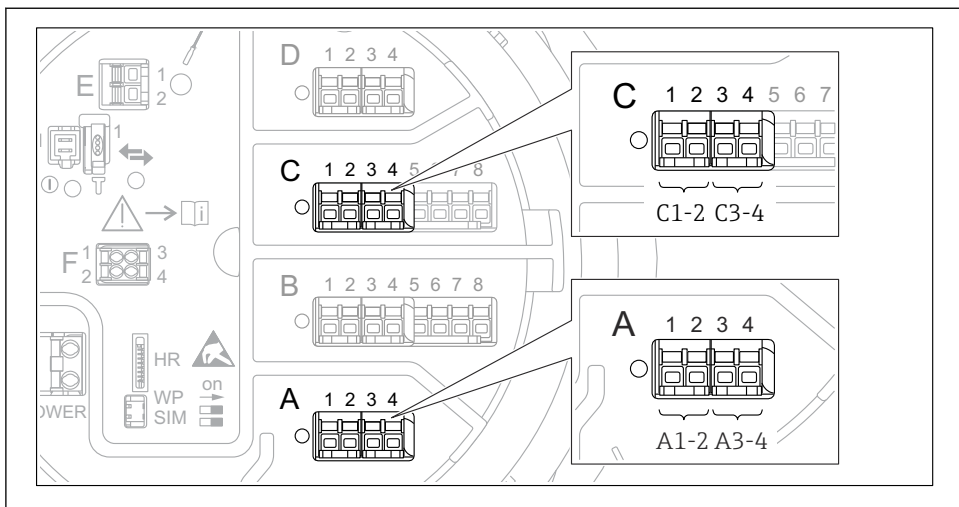
Podmeni: Setup → Advanced setup → Input/output → Analog IP	
Parameter	Pomen/dejanje
RTD type	Določite tip povezanega RTD.
RTD connection type	Določite vrsto povezave RTD (2-, 3- ali 4-žična).
Input value	Preverite, ali se prikazana vrednost ujema z dejansko temperaturo.
Minimum probe temperature	Določite najmanjšo dovoljeno temperaturo povezanega RTD.
Maximum probe temperature	Določite največjo dovoljeno temperaturo povezanega RTD.
Probe position	Vnesite mesto vgradnje RTD (merjeno od repere (višinske) plošče).



A0029269

- 1 *Reporna (višinska) plošča*
- 2 *RTD*
- 3 *Probe position*

7.5.4 Nastavitev digitalnih vhodov

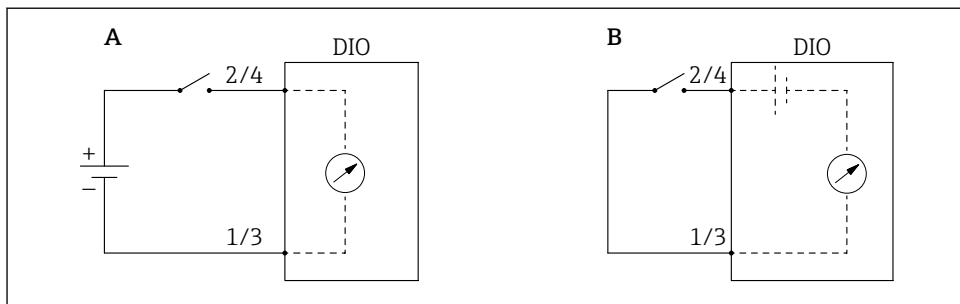


A0026424

▣ 29 Možna mesta digitalnih vhodno/izhodnih modulov (primeri); kataloška koda določa število in mesto digitalnih vhodnih modulov.

Obstaja **Digital Xx-x** za vsak digitalni vhodno/izhodni modul naprave. "X" označuje priključno mesto v prostoru s priključki, "x-x" pa sponke tega priključnega mesta. Najpomembnejša parametra tega podmenija sta **Operating mode** in **Contact type**.

Podmeni: Setup → Advanced setup → Input/output → Digital Xx-x	
Parameter	Pomen/dejanje
Operating mode	Izberite način delovanja (glejte spodnji diagram). <ul style="list-style-type: none"> ▪ Input passive Modul DIO meri napetost zunanega vira. Odvisno od stanja zunanega stikala je ta napetost enaka 0 (stikalo je razklenjeno) ali pa presega določeno mejno napetost (stikalo je sklenjeno). Ti dve stanji predstavljata digitalni signal. ▪ Input active DIO modul zagotavlja napetost in jo uporabi za ugotavljanje, ali je zunanje stikalo sklenjeno ali razklenjeno.
Contact type	Določa, kako se stanje zunanega stikala preslika v notranja stanja modula DIO (glejte spodnjo tabelo). Notranje stanje digitalnega vhoda je nato mogoče prenesti na digitalni izhod ali pa ga uporabiti za nadzor meritve.



A0029262

A "Operating mode" = "Input passive"

B "Operating mode" = "Input active"

Stanje zunanjega stikala	Notranje stanje modula DIO	
	Contact type = Normally open	Contact type = Normally closed
Razklenjeno	Inactive	Active
Sklenjeno	Active	Inactive
Vedenje v posebnih situacijah:		
Med zagonom	Unknown	Unknown
Napaka pri meritvi	Error	Error

7.6 Povezovanje merjenih veličin s spremenljivkami rezervoarja

Merjene veličine morate povezati s spremenljivkami rezervoarja, da jih boste lahko uporabljali za merjenje nivojev v rezervoarju.



Od aplikacije je odvisno, kateri od tu omenjenih parametrov so relevantni v dani situaciji.

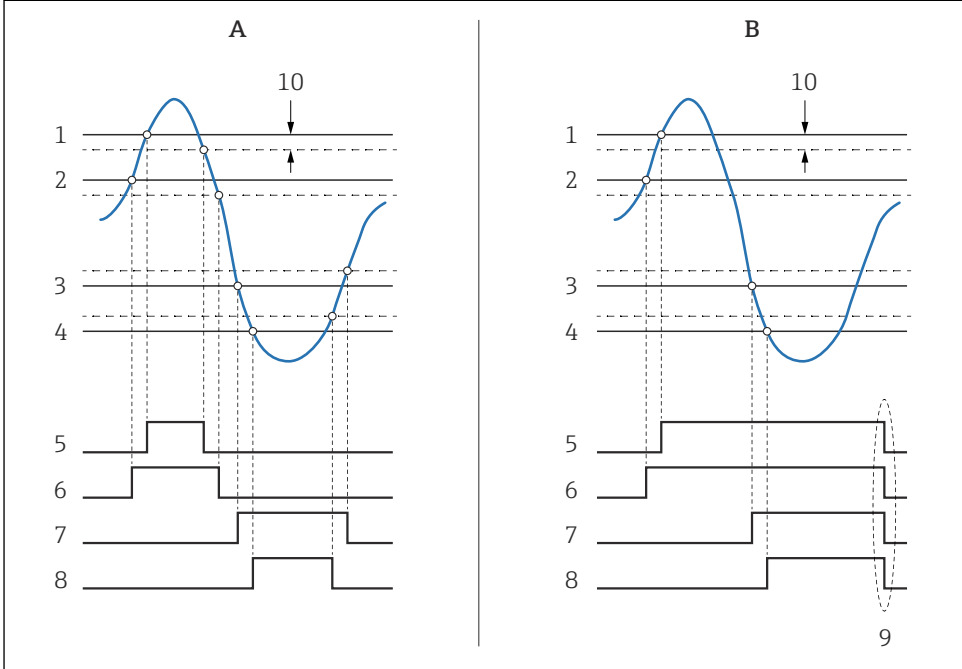
Podmeni: Setup → Advanced setup → Application → Tank configuration → Level	
Parameter	Določa vir te spremenljivke rezervoarja
Level source	Nivo medija
Water level source	Spodnji nivo vode

Podmeni: Setup → Advanced setup → Application → Tank configuration → Temperature	
Parameter	Določa vir te spremenljivke rezervoarja
Liquid temp source	Povprečna ali točkovna temperatura medija
Air temperature source	Temperatura zraka, ki obdaja rezervoar
Vapor temp source	Temperatura plinske faze nad medijem

Podmeni: Setup → Advanced setup → Application → Tank configuration → Pressure	
Parameter	Določa vir te spremenljivke rezervoarja
P1 (bottom) source	Spodnji tlak (P1)
P3 (top) source	Zgornji tlak (P3)

7.7 Nastavitev alarmov (vrednotenja mejnih vrednosti)

Vrednotenje mejnih vrednosti je mogoče nastaviti za največ 4 spremenljivke rezervoarja. Funkcija vrednotenja mejnih vrednosti sproži alarm, če vrednost preseže zgornjo mejo ali pade pod spodnjo mejo. Mejne vrednosti lahko določi uporabnik.



A0029539

30 Princip vrednotenja mejnih vrednosti

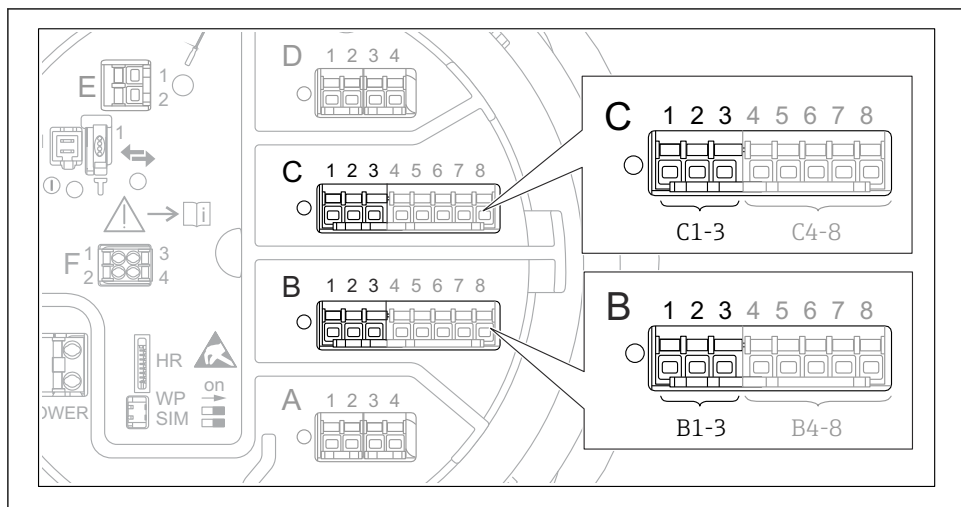
- A Alarm mode = On
- B Alarm mode = Latching
- 1 HH alarm value
- 2 H alarm value
- 3 L alarm value
- 4 LL alarm value
- 5 HH alarm
- 6 H alarm
- 7 L alarm
- 8 LL alarm
- 9 "Clear alarm" = "Yes" ali izklop-vklop
- 10 Hysteresis

Za nastavitve alarma dodelite ustrezne vrednosti spodnjim parametrom:

Podmeni: Setup → Advanced setup → Application → Alarm → Alarm 1 do 4	
Parameter	Pomen/dejanje
Alarm mode	<ul style="list-style-type: none"> ▪ Off Alarmi se ne prožijo. ▪ On Alarm ugasne, ko pogoj zanj ni več izpolnjen (ob upoštevanju histereze). ▪ Latching Vsi alarmi ostanejo aktivni, dokler uporabnik ne izbere Clear alarm = Yes.
Alarm value source	Izberite procesno spremenljivko, za katero se bo preverjalo kršenje mejnih vrednosti.
<ul style="list-style-type: none"> ▪ HH alarm value ▪ H alarm value ▪ L alarm value ▪ LL alarm value 	Določite ustrezne mejne vrednosti (glejte zgornji diagram).

7.8 Nastavitev signalnega izhoda

7.8.1 Analogni izhod / izhod 4 do 20 mA



A0032464

- 31 Možna mesta analognih vhodno/izhodnih modulov, ki jih lahko uporabljate kot izhod 4 do 20 mA. Od kataloške kode je odvisno, kateri od modulov je dejansko vgrajen.


Vsak analogni vhodno/izhodni modul naprave je mogoče nastaviti kot analogni izhod 4 do 20 mA. V ta namen dodelite ustrezne vrednosti spodnjim parametrom:

Setup → Advanced setup → Input/output → Analog I/O	
Parameter	Pomen/dejanje
Operating mode	Izberite 4..20mA output ali HART slave +4..20mA output ¹⁾ → 65.
Analog input source	Izberite spremenljivko rezervoarja, ki se bo prenašala prek analognega izhoda.
Analog input 0% value	Določite, katera vrednost spremenljivke rezervoarja ustreza izhodnemu toku 4 mA.
Analog input 100% value	Določite, katera vrednost spremenljivke rezervoarja ustreza izhodnemu toku 20 mA.

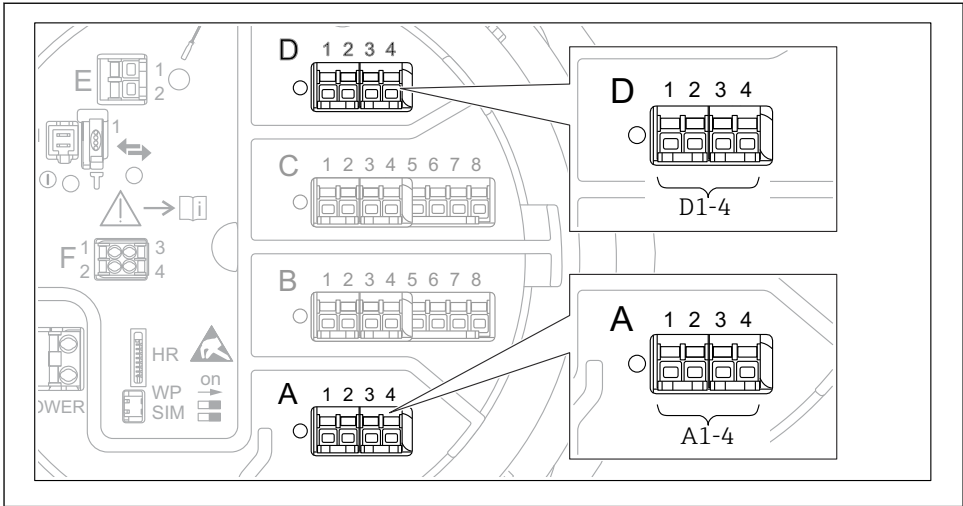
- 1) "HART slave +4..20mA output" pomeni, da analogni vhodno/izhodni modul deluje kot HART slave, ki svojemu HART mastru ciklično pošilja do štiri HART spremenljivke. Nastavitev izhoda HART:

7.8.2 Izhod HART

Razlaga v tem podpoglavju velja samo za **Operating mode = HART slave +4..20mA output**.

Setup → Advanced setup → Communication → HART output → Configuration	
Parameter	Pomen/dejanje
System polling address	Nastavite komunikacijski naslov HART naprave.
<ul style="list-style-type: none"> ▪ Assign SV ▪ Assign TV ▪ Assign QV 	<p>Izberite, katere spremenljivke rezervoarja se bodo prenašale prek spremenljivk HART.</p> <p> PV privzeto prenaša isto spremenljivko kot analogni izhod, zato ga ni treba nastaviti.</p>

7.8.3 Izhod Modbus, V1 ali WM550



A0031200

- 32 Možna mesta modulov Modbus ali V1 (primeri); ti moduli so lahko tudi v priključnem mestu B ali C (odvisno od izvedbe naprave).

Od kataloške kode naprave je odvisno, ali ima enega ali dva komunikacijska vmesnika Modbus ali V1. Nastavite jih v teh podmenijih:

Modbus

Setup → Advanced setup → Communication → Modbus X1-4 → Configuration

V1

- Setup → Advanced setup → Communication → V1 X1-4 → Configuration
- Setup → Advanced setup → Communication → V1 X1-4 → V1 input selector

WM550

- Setup → Advanced setup → Communication → WM550 X1-4 → Configuration
- Setup → Advanced setup → Communication → WM550 X1-4 → WM550 input selector



71636771

www.addresses.endress.com
