

簡易取扱説明書 Prothermo NMT81

タンクゲージ

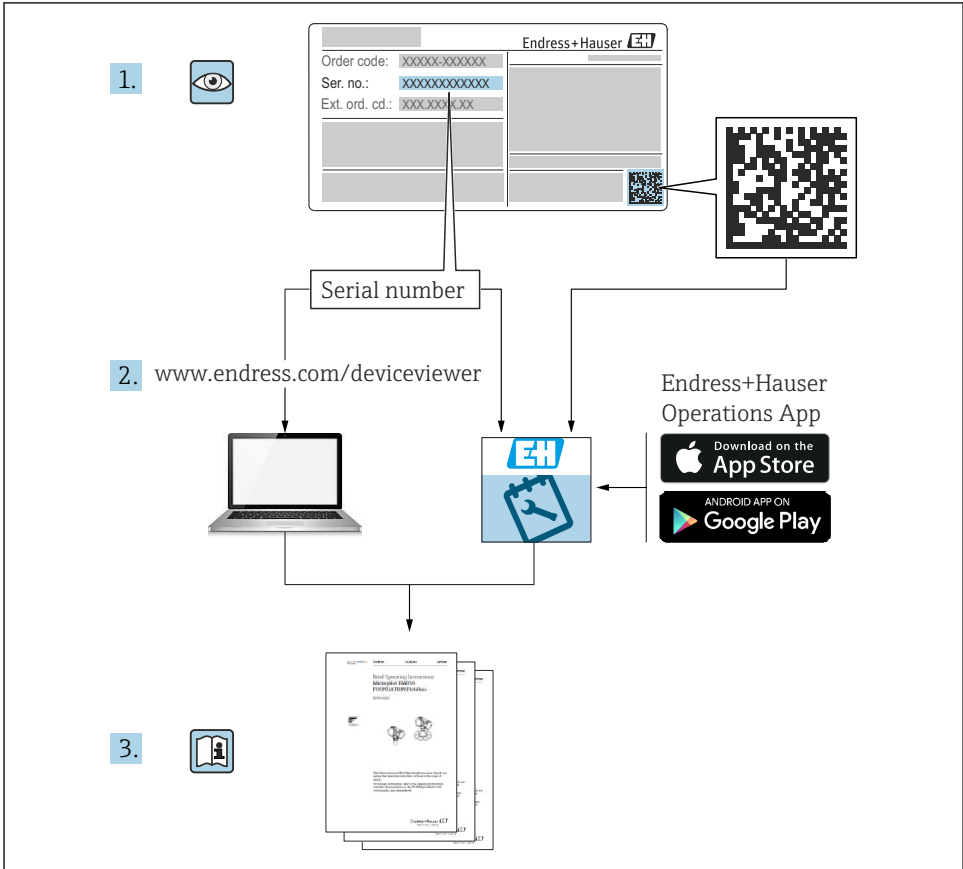


これらは簡易取扱説明書であり、正確な情報については必ず
取り扱い説明書を参照下さい。

機器に関する詳細情報は、取扱説明書とその他の関連資料に
記載されています。

すべての機器バージョンのこれらの資料は、以下から入手で
きます。

- インターネット：www.endress.com/deviceviewer
- スマートフォン/タブレット：Endress+Hauser Operations App



A0023555

目次

1	本説明書について	4
1.1	資料の表記規則	4
1.2	関連資料	7
1.3	登録商標	8
2	基本安全注意事項	9
2.1	要員の要件	9
2.2	指定用途	9
2.3	労働安全	9
2.4	操作上の安全性	9
2.5	製品の安全性	10
3	製品説明	11
3.1	製品構成	11
4	納品内容確認および製品識別表示	12
4.1	納品内容確認	12
4.2	製品識別表示	12
4.3	製造者データ	13
4.4	保管および輸送	14
5	設置	15
5.1	変換器	15
5.2	オプション1：ユニバーサルカップリング付き変換器	16
5.3	オプション2：M20 取付ネジ付き変換器	18
5.4	変換器 + 平均温度プローブバージョン	20
5.5	変換器 + 平均温度プローブ + 水尺プローブ	22
5.6	フランジ	24
5.7	素子 No.1 の位置	25
5.8	素子の位置	27
5.9	水尺プローブ構造	28
5.10	NMT81 のブレ設置	31
5.11	取付け手順	33
5.12	コーンルーフトank上への NMT81 の取付け	37
5.13	フローティングルーフトankへの取付け	45
5.14	中高圧tankへの取付け	51
6	電気接続	53
6.1	NMT81 (Ex ia) 本質安全防爆接続	53
6.2	NMT81 変換器と素子の接続	55
6.3	NMS8x/NMR8x/NRF81 (Ex d [ia]) 本質安全防爆接続	55
6.4	NMS5 (Ex d [ia]) 本質安全防爆接続	57
6.5	NRF590 の端子	58
7	設定	59
7.1	温度測定に関連する用語	59
7.2	初期設定	60
7.3	初期画面	60
7.4	ガイダンス	63

1 本説明書について

1.1 資料の表記規則

1.1.1 安全シンボル



危険

危険な状況を警告するシンボルです。この表示を無視して誤った取り扱いをすると、死亡したり、大けがをしたりするほか、爆発・火災を引き起こす恐れがあります。



警告

危険な状況を警告するシンボルです。この表示を無視して誤った取り扱いをすると、死亡、大けが、爆発、火災の恐れがあります。



注意

危険な状況を警告するシンボルです。この表示を無視して誤った取り扱いをすると、けが、物的損害の恐れがあります。



注記

人身傷害につながらない、手順やその他の事象に関する情報を示すシンボルです。

1.1.2 電気シンボル



交流



直流および交流



直流



グラウンド接続

オペレータに関する限り、接地システムを用いて接地された接地端子

⊕ 保護接地 (PE)

その他の接続を行う前に接地端子の接地接続が必要です。

接地端子は機器の内側と外側にあります。

- 内側の接地端子：保護接地と電源を接続します。
- 外側の接地端子：機器とプラントの接地システムを接続します。

1.1.3 工具シンボル



プラスドライバ



マイナスドライバ



星型ドライバ



六角レンチ



スパナ

1.1.4 特定情報および図に関するシンボル



許可

許可された手順、プロセス、動作



推奨

推奨の手順、プロセス、動作



禁止

禁止された手順、プロセス、動作



ヒント

追加情報を示します。



資料参照



図参照



注意すべき注記または個々のステップ

1, 2, 3

一連のステップ



操作・設定の結果



外観検査



操作ツールによる操作



書き込み保護パラメータ

1, 2, 3, ...

項目番号

A, B, C, ...

図



安全上の注意事項

関連する取扱説明書に記載された安全上の注意事項に注意してください。




接続ケーブルの温度変化に対する耐性

接続ケーブルの温度耐性の最小値を指定します。

1.2 関連資料

以下の資料は、弊社ウェブサイトのダウンロードエリアから入手できます (www.endress.com/downloads)。

-  同梱される関連の技術資料の概要については、次を参照してください。
 - W@M デバイスビューワー (www.endress.com/deviceviewer)：銘板のシリアル番号を入力してください。
 - Endress+Hauser Operations アプリ：銘板のシリアル番号を入力するか、銘板の 2D マトリクスコード (QR コード) をスキャンしてください。

1.2.1 技術仕様書

計画支援

本資料には、機器に関するすべての技術データが記載されており、本機器用に注文可能なアクセサリやその他の製品の概要が示されています。

1.2.2 簡易取扱説明書 (KA)

簡単に初めての測定を行うためのガイド

簡易取扱説明書には、納品内容確認から初回の設定までに必要なすべての情報が記載されています。

1.2.3 取扱説明書 (BA)


取扱説明書には、機器ライフサイクルの各種段階（製品の識別、納品内容確認、保管、取付け、接続、操作、設定からトラブルシューティング、メンテナンス、廃棄まで）において必要とされるあらゆる情報が記載されています。

1.2.4 機能説明書 (GP)

機能説明書には、操作メニュー（エキスパートメニュー以外）の各パラメータに関する詳細な説明が記載されています。本説明書は、全ライフサイクルにわたって本機器を使用し、特定の設定を行う人のために用意されたものです。

1.2.5 安全上の注意事項 (XA)

認証に応じて、以下の安全上の注意事項 (XA) が機器に同梱されます。これは、取扱説明書の付随資料です。

-  機器に対応する安全上の注意事項 (XA) の情報が銘板に明記されています。

1.2.6 設置説明書 (EA)

設置説明書は、ユニットが故障したときに同じタイプの正常なユニットと交換する場合に使用します。

1.3 登録商標

FieldCare®

Endress+Hauser Process Solutions AG, Reinach, Switzerland の登録商標です。

2 基本安全注意事項

2.1 要員の要件

作業を実施する要員は、以下の要件を満たさなければなりません。

- ▶ 訓練を受けて、当該任務および作業に関する資格を取得した専門作業員であること。
- ▶ 施設責任者の許可を得ていること。
- ▶ 各地域/各国の法規を熟知していること。
- ▶ 作業を開始する前に、取扱説明書、補足資料、ならびに証明書（用途に応じて異なりませす）の説明を読み、内容を理解しておくこと。
- ▶ 指示に従い、基本条件を遵守すること。

2.2 指定用途

アプリケーションおよび測定材料

危険場所、サンタリアプリケーションまたはプロセス圧力によるリスクが高いアプリケーションで使用する機器は、それに応じたラベルが銘板に貼付されています。

運転時間中、機器が適切な条件下にあるよう、次の点に注意してください。

- ▶ 本機器を使用する場合は必ず、銘板に明記されたデータならびに取扱説明書や補足資料に記載された一般条件に従ってください。
- ▶ 注文した機器が認証関連区域（例：防爆、圧力容器安全）の仕様になっていることを銘板で確認してください。
- ▶ 本機器を大気温度で使用しない場合は、関連する機器資料に記載されている基本条件を順守することが重要です。
- ▶ 環境の影響による腐食から機器を恒久的に保護してください。
- ▶ 「技術仕様書」の制限値に従ってください。

不適切なあるいは指定用途以外での使用に起因する損傷については、製造者は責任を負いません。

2.3 労働安全

機器で作業する場合：

- ▶ 各国の規制に従って、必要な個人用保護具を着用してください。

2.4 操作上の安全性

けがに注意！

- ▶ 適切な技術的条件下でエラーや不具合がない場合のみ、機器を操作してください。
- ▶ 施設責任者には、機器を支障なく操作できるようにする責任があります。

危険場所

危険場所（例：防爆区域）で機器を使用する際の作業員やプラントの危険を防止するため、以下の点にご注意ください。

- ▶ 注文した機器が危険場所の仕様になっているか、銘板を確認してください。
- ▶ 本書に付随する別冊の補足資料の記載事項にご注意ください。

2.5 製品の安全性

本機器は、最新の安全要件に適合するように GEP (Good Engineering Practice) に従って設計され、テストされて安全に操作できる状態で工場から出荷されます。本機器は一般的な安全基準および法的要件を満たしています。

注記

湿潤環境下で機器を開けると保護等級が無効になります。

- ▶ 湿潤環境下で機器を開けると、銘板に示された保護等級の有効性が失われます。これは、機器の安全な操作を妨げる可能性もあります。

2.5.1 CE マーク

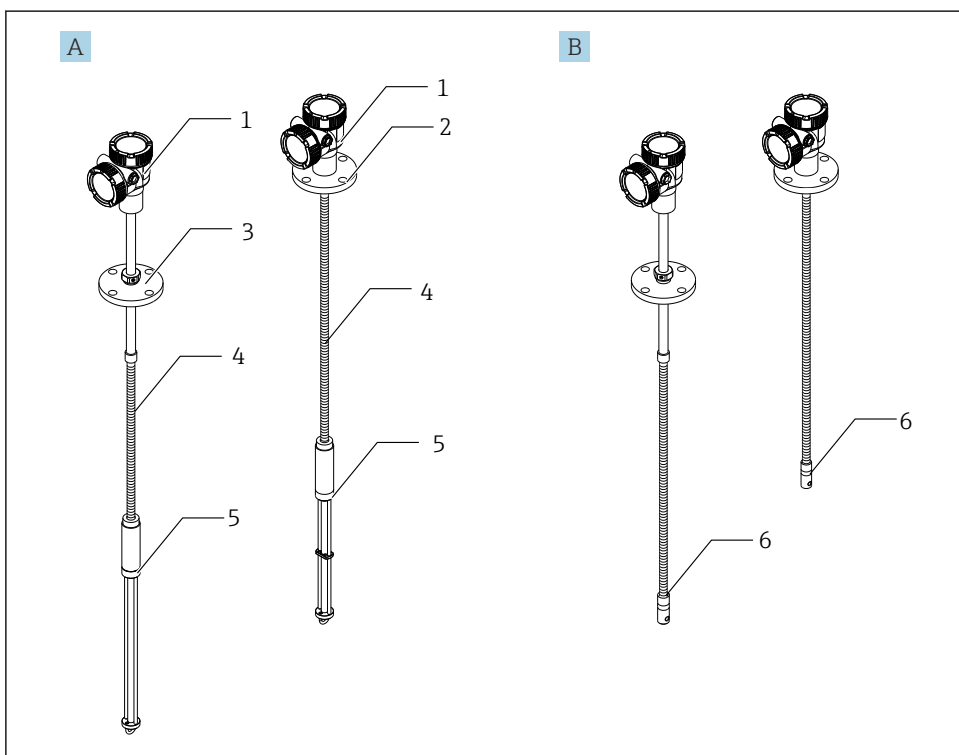
本計測システムは、適用される EU 指令の法的要件を満たしています。これらの要求事項は、適用される規格とともに EU 適合宣言に明記されています。

Endress+Hauser は、CE マークを貼付することにより、本機器が試験に合格したことを保証します。

3 製品説明

3.1 製品構成

NMT81 変換器 + 平均温度プローブは、保護プローブ内に最大 24 点のクラス A IEC 60751/DIN EN 60751 またはクラス 1/10B Pt100 4 線式 RTD センサ素子を搭載することが可能です。温度依存性抵抗の測定により、各素子の温度を正確に測定できます。NMT81 変換器 + 温度プローブバージョンは、本質安全防爆基準に適合し、極めて消費電力が少ない NMT81 は危険場所であるタンク内に設置する電気機器としては高い安全性を保証します。また、環境にも配慮して設計されています。



A0042800

図 1 Prothermo NMT81 の構成

- A 水尺 (WB) 付き NMT81
- B 水尺 (WB) なし NMT81
- 1 変換器
- 2 溶接フランジ
- 3 調整可能なフランジ
- 4 フレキシブルセンサプローブ
- 5 水尺 (WB) センサプローブ
- 6 水尺 (WB) なしフレキシブルセンサプローブ

4 納品内容確認および製品識別表示

4.1 納品内容確認

納品時に以下の点を確認してください。

- 発送書類のオーダーコードと製品ラベルに記載されたオーダーコードが一致するか？
- 納入品に損傷がないか？
- 銘板のデータと納品書に記載された注文情報が一致しているか？
- 必要に応じて（銘板を参照）：安全上の注意事項（XA）が同梱されているか？



1つでも条件が満たされていない場合は、弊社営業所もしくは販売代理店にお問い合わせください。

4.2 製品識別表示

機器を識別するには以下の方法があります。

- 銘板の仕様
- 納品書に記載された拡張オーダーコード（機器仕様コードの明細付き）
- W@M デバイスビューワー (www.endress.com/deviceviewer)：銘板のシリアル番号を入力してください。
- Endress+Hauser Operations アプリ：銘板のシリアル番号を入力するか、銘板のマトリクスコードをスキャンしてください。

4.2.1 銘板

The nameplate contains the following information:

- Order code: 2
- Ext. ord. cd.: 4
- Ser. no.: 3
- 14...30 V DC
- 2-wire HART
- Ta: -40...+60°C
- TP: 6
- MWP: 7
- Length = 8
- # Elements: 9
- WB length =: 10
- Mat.: 11
- FW: 12
- HW: 13
- 14 (with symbol)
- 15
- 16
- 17
- certificate: 18
- Date: 19
- 20 (triangle symbol)
- 21 (arrow symbol)
- 22
- 24
- 23
- 25

A0042783

2 Prothermo NMT81 の銘板

- 1 製造者所在地
- 2 オーダーコード
- 3 シリアル番号
- 4 拡張オーダーコード
- 5 本質安全パラメータ
- 6 プロセス温度
- 7 最高動作圧力
- 8 温度センサプローブの長さ
- 9 素子の数
- 10 水尺の長さ
- 11 接液部の材質
- 12 ファームウェアバージョン
- 13 ハードウェアリビジョン
- 14 電線管接続口の規格
- 15 機器リビジョン
- 16 保護等級
- 17 機器バージョンに関する追加情報
- 18 PTB 認定証番号 (PTB 認定タイプの場合)
- 19 製造日
- 20 認証シンボル
- 21 防爆認定に関するデータ
- 22 関連する安全上の注意事項 (XA)
- 23 地域言語での関連する安全上の注意事項 (XA)
- 24 地域言語での製造者情報
- 25 地域言語での機器データ

4.3 製造者データ

エンドレスハウザー山梨株式会社
 〒 406-0846
 山梨県笛吹市境川町三柵 862-1

4.4 保管および輸送

4.4.1 保管条件

- 保管温度：-40～85 °C (-40～194 °F)
- 出荷時の梱包材を使用して機器を保管してください。

4.4.2 測定点への輸送

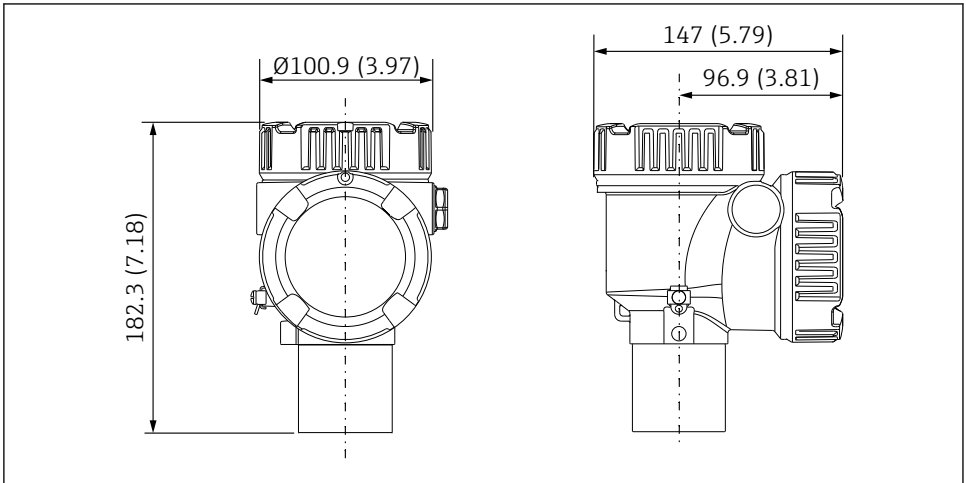
▲ 注意

負傷する危険性があります。

- ▶ 18 kg (39.69 lb) を超える機器に関する安全上の注意事項および輸送条件に従ってください。

5 設置

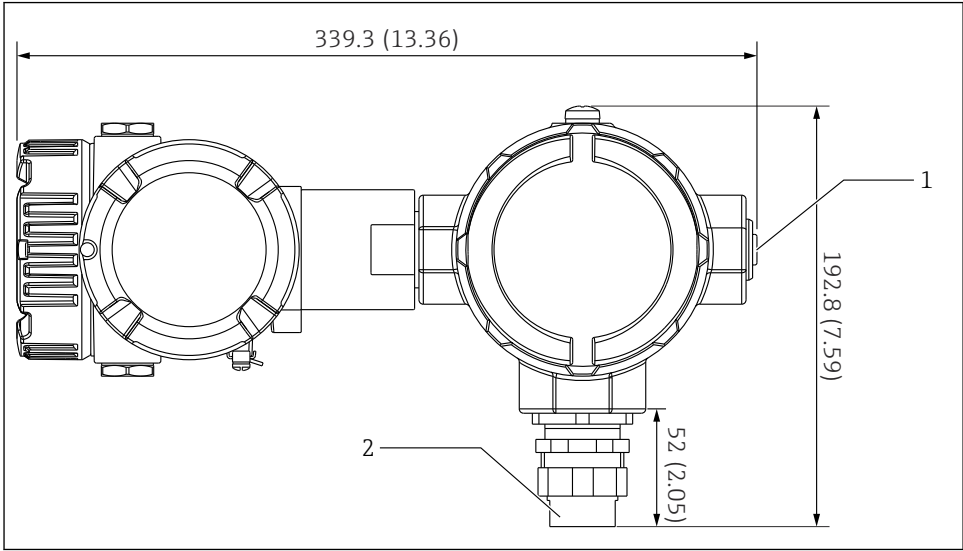
5.1 變換器



A0042779

☐ 3 標準變換器。測定單位 mm (in)

5.2 オプション 1：ユニバーサルカップリング付き変換器



A0042765

図 4 オプション 1：変換器（標準 G3/4（NPS 3/4）ユニバーサルカップリング接続）。測定単位 mm (in)

- 1 G 1/2 ダミープラグ
- 2 G 3/4 ネジ

5.2.1 オプション 1：測定機能

変換器のソフトウェアには特性の異なる素子を変換する機能が搭載されているため、他社の温度プローブを使用できます。

以下の素子タイプは、NMT81 変換器バージョンのみサポートしています。

各部	標準	温度係数
Pt100	IEC60751	$\alpha=0.00385$
Pt100	GOST	$\alpha=0.00391$
Cu100	GOST	$\alpha=0.00428$
Ni100	GOST	$\alpha=0.00617$



- 上記の項目以外の素子が必要な場合は、当社営業所もしくは販売代理店にお問い合わせください。
- NMT81 は、4 線式の MSTs (Multi-spot thermometers、マルチスポット温度計) は対応可能ですが、熱電対式温度計には対応していません。
- NMT81 本体と温度プローブの間の接続は、亜鉛メッキされたカーボンスチール製 G 3/4" (NPT 3/4") ユニバーサルネジ込み式カップリングとなっています。異なるネジ込みサイズが必要な場合には、既存の温度プローブ仕様に基づいた多様なカップリングサイズと材質を適合させることによって、Endress+Hauser が解決策を提供します。最寄りの当社営業所もしくは販売代理店にお問い合わせください。
- 2 線ローカル HART ループ接続により NMS5、NMS8x、NMR8x、NRF81 または NRF590 等のホストゲージから動作電源とデータ伝送ラインの両方が供給されます。NMT81 は FieldCare を介して、設定および操作ができます。

5.3 オプション 2 : M20 取付ネジ付き変換器

このオプションモデルは、WhessoeVarec1700 シリーズ平均温度計プローブとの接続専用に設計されています。1700 シリーズには水尺がないため、水尺データはありません。

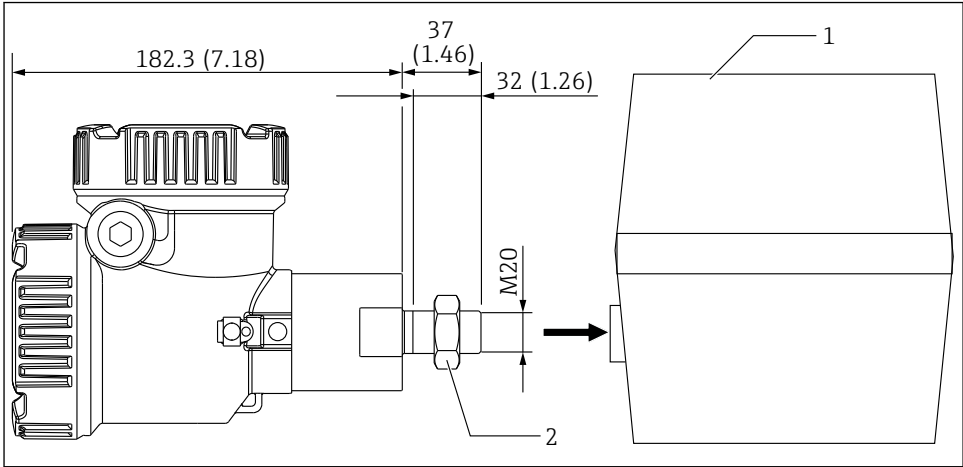


図 5 オプション 2 : 変換器 (Varec 1700、M20 ネジ込み式接続用)。測定単位 mm (in)

- 1 現場に既設の 1700 シリーズ RT プローブターミナルボックス
- 2 ロックナット

UK 特殊 M20 ネジ込み式と Varec1700 端子ハウジングの接続手順

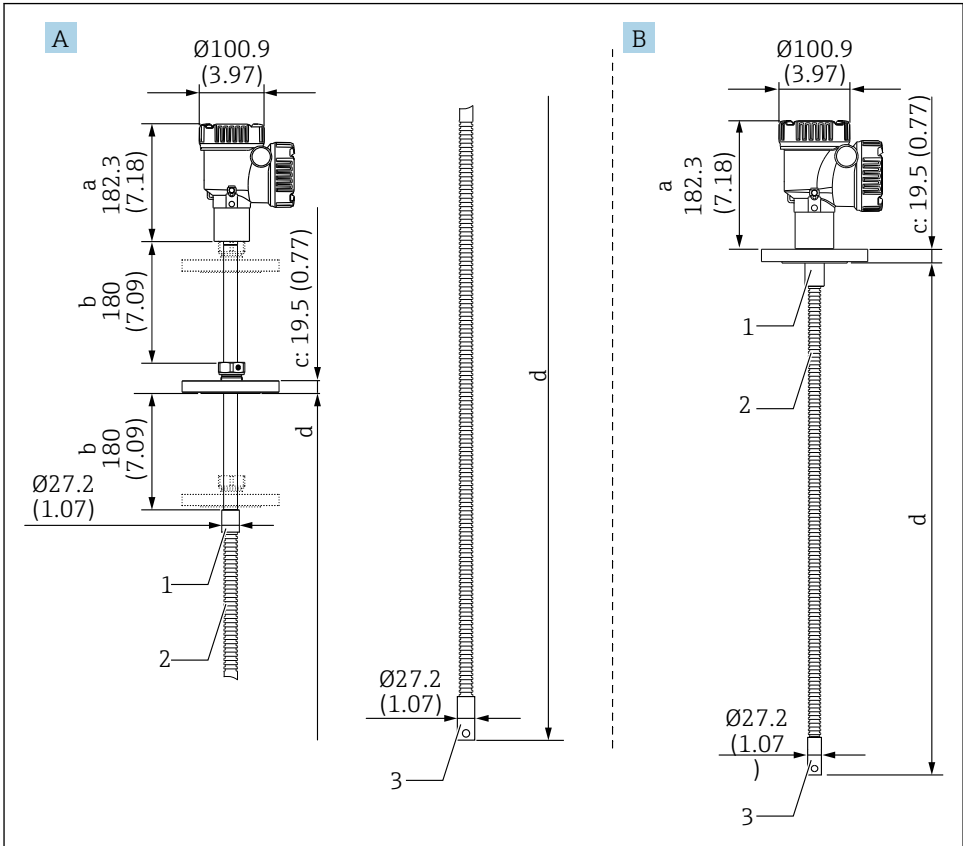
1. シールテープでネジ込み接続口を保護し、端子箱メスネジ接続口にケーブルの束 (RTD 信号入力ケーブル) を挿入します。
2. NMT81 変換器を時計回りに 10 回以上回してねじ込み、固定ナットで締め付けます。
 - ↳ NMT81 と Varec1700 端子ハウジングの接続が緩んでいると、浸水などによる故障の原因になります。

以上で手順は終了です。

5.3.1 オプション 2 : 測定機能

オプション 2 にはオプション 1 と同じ機能が搭載されています。ただし、オプション 2 は特殊な M20 ネジ込み接続口が Varec 1700 の既存の端子ハウジングに直接はまるように設計されています。プローブから NMT81 への RTD 信号の配線は Varec 1700 の端子ボックス内で行い、NMT81 側では行いません。このため、オプション 1 のように NMT81 に対して追加のハウジングは提供されません。

5.4 変換器 + 平均温度プローブバージョン



A0042769

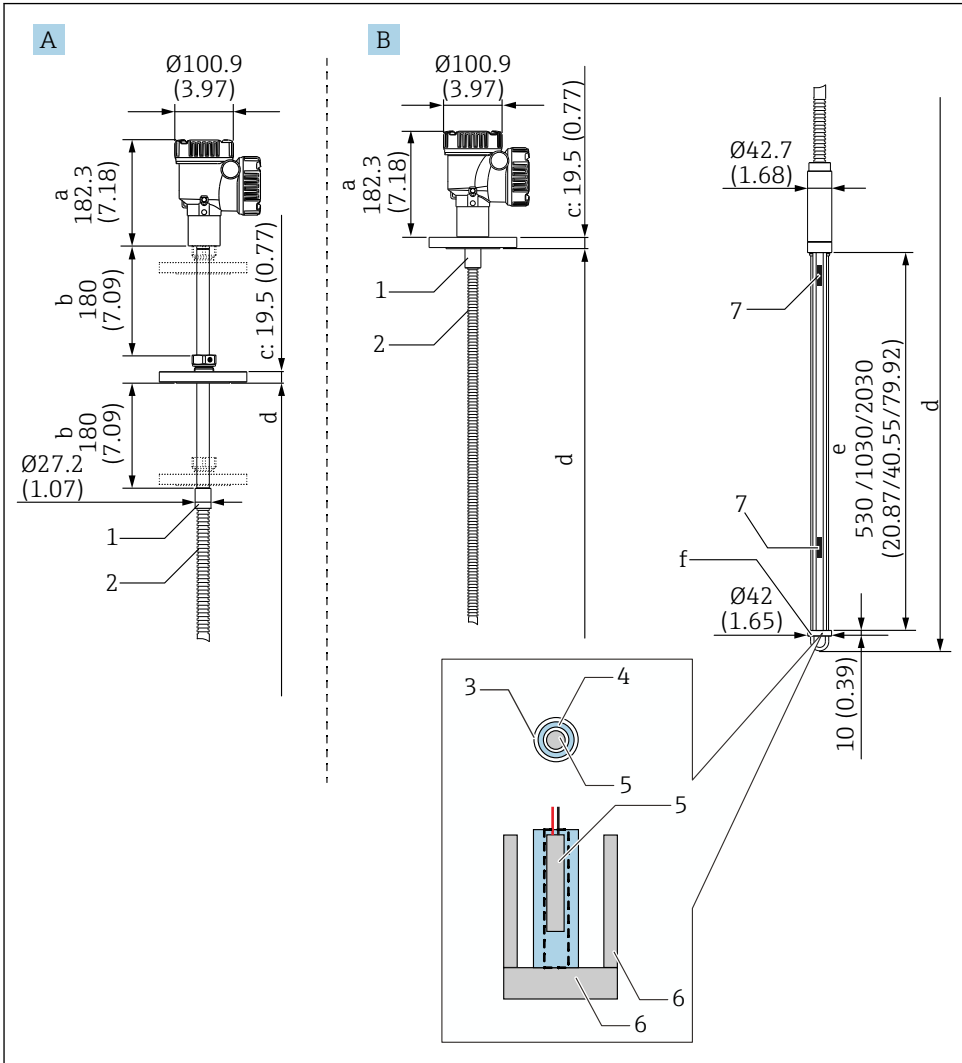
図 6 変換器+ 平均温度プローブ。測定単位 mm (in)

- A 調整可能なフランジ
- B 溶接フランジ
- a 変換器の高さ
- b 調整可能な取付け高さ
- c フランジ規格により
- d 温度プローブの長さ (下記参照)
- 1 SUS 316L 相当
- 2 SUS 316L 相当
- 3 SUS 316L 相当

オプションの水尺プローブに関係なく、以下の許容値が適用されます。ただし、溶接フランジタイプは、フランジ位置が調整できません。

プローブ長	プローブおよび素子位置の許容値
1 000～25 000 mm (39.37～984.25 in)	± 50 mm (1.97 in)
25 001～40 000 mm (984.29～1 574.80 in)	± 50 mm (1.97 in)
40 001～60 000 mm (1 574.84～2 362.21 in)	± 100 mm (3.94 in)
60 001～100 000 mm (2 362.24～3 937.01 in)	± 300 mm (11.81 in)

5.5 変換器 + 平均温度プローブ + 水尺プローブ



A0042767

図 7 変換器 + 温度プローブ + 水尺プローブ。測定単位 mm (in)

- A 調整可能なフランジ
- B 溶接フランジ
- a 変換器の高さ
- b 調整可能な取付け高さ
- c フランジ規格により
- d プローブの長さ（フランジ下から水尺プローブの先端まで）（下記参照）
- e 静電容量式水尺プローブ

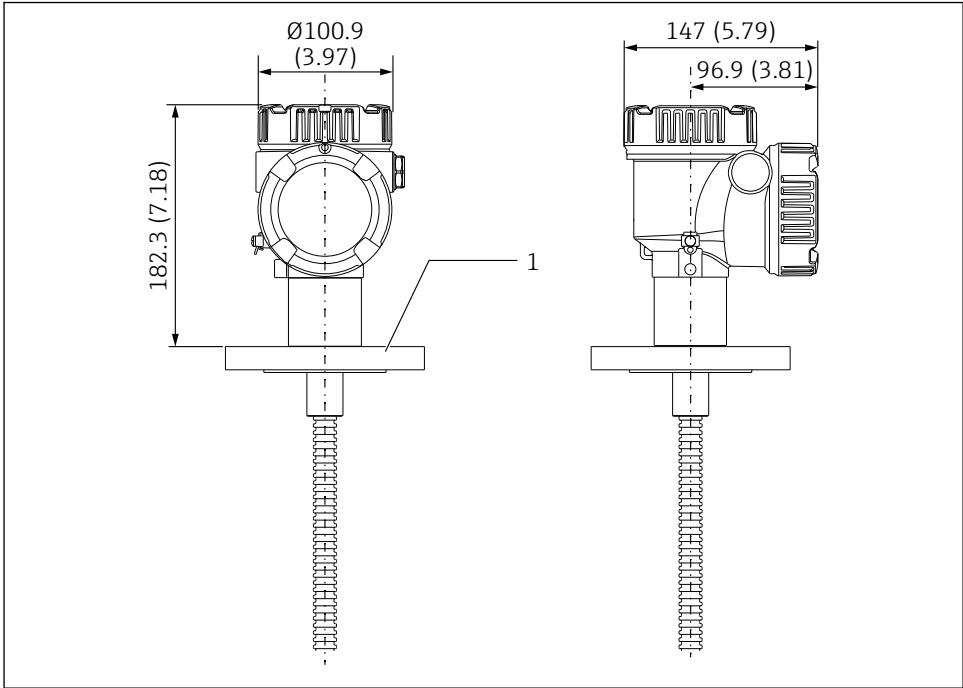
- f アンカーウェイトフック (SUS 316L 相当)
- 1 SUS 316L 相当
- 2 SUS 316L 相当
- 3 PFA 保護チューブ (厚さ 1 mm (0.04 in))
- 4 センサパイプ (SUS 304 相当)
- 5 Pt100 素子
- 6 基準プレート/側面ロッド (SUS 316L 相当)
- 7 素子

オプションの水尺プローブに関係なく、以下の許容値が適用されます。フランジ溶接タイプは、フランジ位置を調整できません。

プローブ長	プローブおよび素子位置の許容値
1000~25000 mm (39.37~984.25 in)	± 50 mm (1.97 in)
25001~40000 mm (984.29~1574.80 in)	± 50 mm (1.97 in)
40001~60000 mm (1574.84~2362.21 in)	± 100 mm (3.94 in)
60001~100000 mm (2362.24~3937.01 in)	± 300 mm (11.81 in)

5.6 フランジ

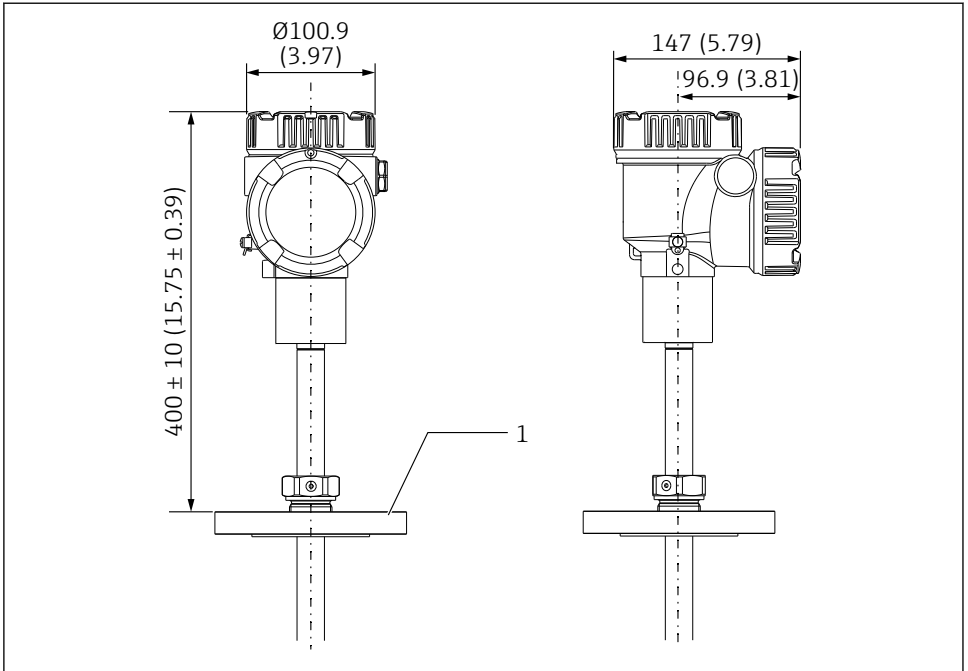
溶接フランジは、溶接部が完全に溶接されているため、防水性が向上しています。ただし、フランジ位置を調整できないため注意してください。



A0042770

図 8 溶接フランジ。測定単位 mm (in)

1 フランジ (JIS、ASME、JPI、DIN)



A0042793

図 9 調整可能なフランジ。測定単位 mm (in)

1 フランジ (JIS, ASME, JPI, DIN)

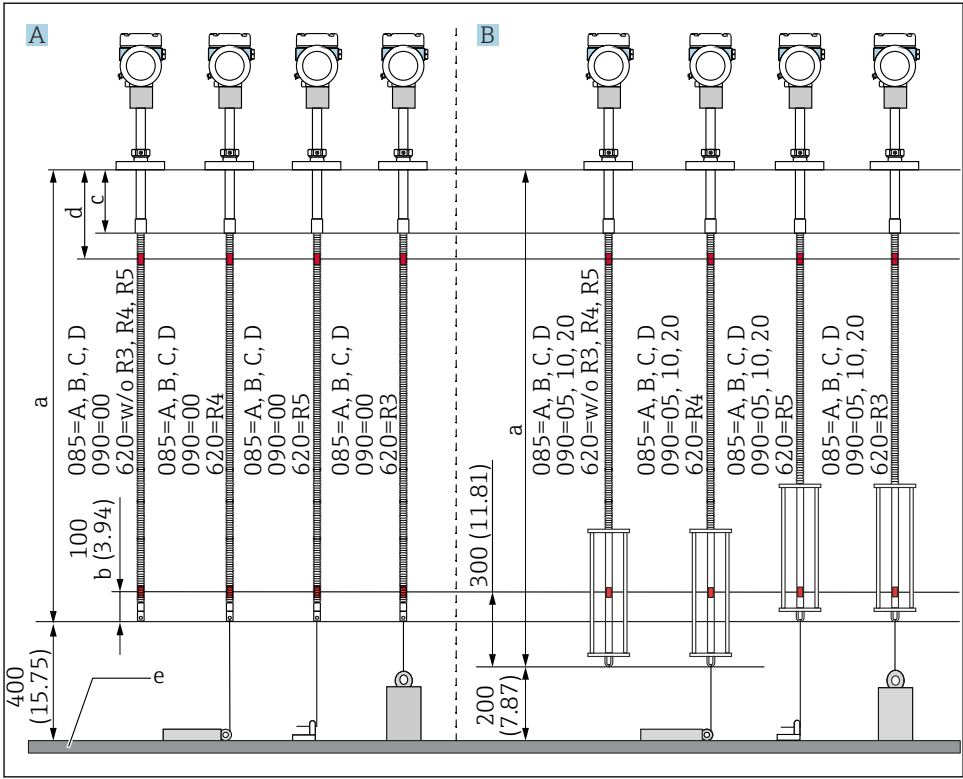
5.7 素子 No.1 の位置

素子 No. 1 は、オーダーコードの組合せによって、下図に記載の通り、プローブ内に実装されます。素子 No. 1 は、通常はタンク内の最下部に取り付けられる素子です。

085 = E (カスタマイズされた配置) を選択すると、素子 No. 1 は次の範囲に配置可能 : プローブ終端から測定して 100 mm (3.94 in) (d) からプローブ長 -315 mm (12.40 in) (d) まで

085 = F を選択した場合、No.1 素子の位置はプローブ底面から 100 mm (3.94 in) (図の b) で最高部の素子はフランジ底面から 315 mm (12.40 in) (図の d) となります。それ以外の素子は全て、以下の計算式に従って実装されます。

素子の間隔 = $(a - b - d) / (\text{測定点の数} - 1)$



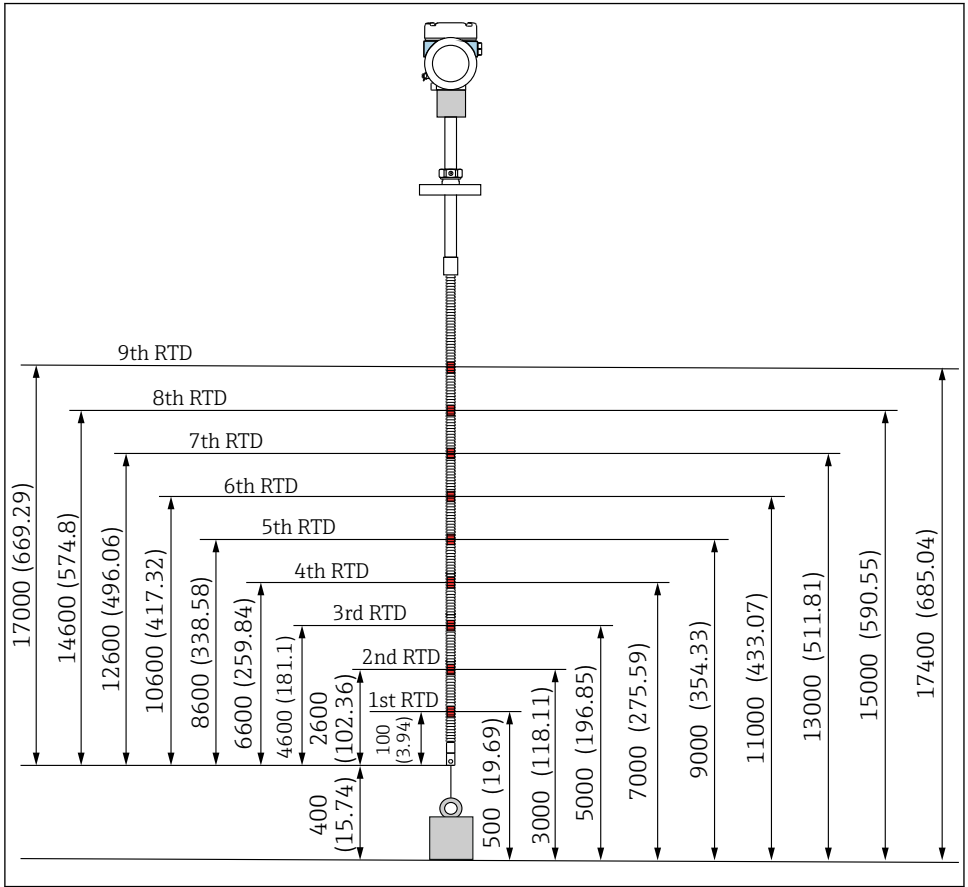
A0045259

図 10 各取付方法による NMT81 素子 No.1 の位置。測定単位 mm (in)

- A 変換器+温度プローブ
- B 変換器+温度プローブ+水尺プローブ
- a 推奨する取付け (プローブ長)
- b 素子 No.1
- c フランジ下からフレキシブルプローブまでの工場出荷時初期設定の距離: 215 mm (8.46 in)
- d フランジ下から上部素子までの最小距離: 315 mm (12.40 in)
- e タンク底/基準プレート

5.8 素子の位置

注文仕様「085 E」はプローブ終端からの素子位置を示します。FC データはタンク底部/基準プレートからの素子位置を示します。



A0051463

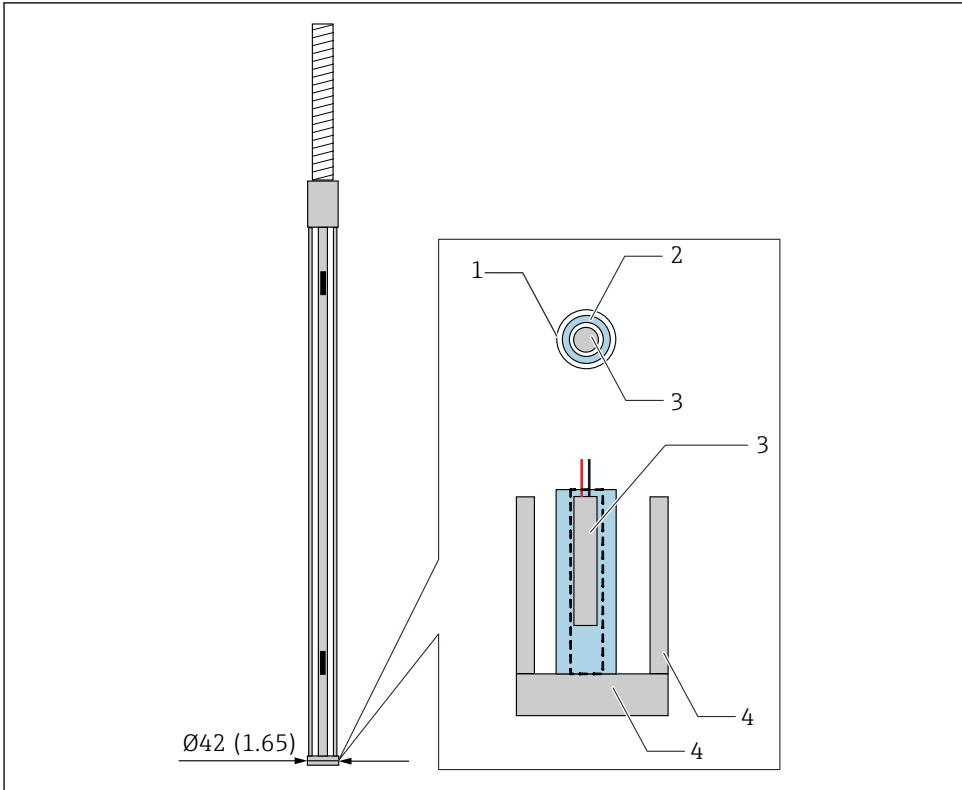
図 11 素子位置。測定単位 mm (in)

5.9 水尺プローブ構造

一体型の水尺プローブ（静電容量式水尺測定）は平均温度プローブの下端に据付けます。標準水尺測定範囲は、500 mm (19.69 in)、1000 mm (39.37 in)、および 2000 mm (78.74 in) です。水尺プローブは、厚さ 1 mm (0.04 in) の PFA チューブ、SUS 316L 相当のベースプレートおよび側面ロッドで保護された SUS 304 相当のステンレスパイプ製です。このチューブ内に、最大 2 点の Pt100 温度素子を取り付けることができます。これにより、タンク底部付近の一定した温度測定が可能になります。



- 選択したオプションに応じて、出荷前に NMT81 の高精度初期校正が行われます。
- NMT81 の水尺測定では、タンク内の水が凍った場合には測定できません。タンク内が凍らないように注意してください。



A0042781

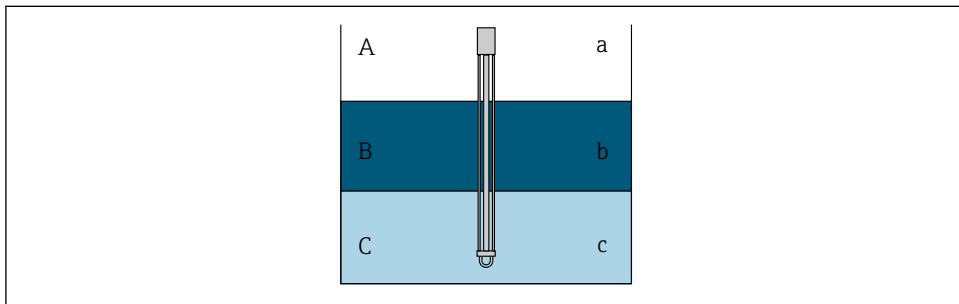
図 12 水尺プローブ構造。測定単位 mm (in)

- 1 PFA 製保護チューブ (厚さ : 1 mm)
- 2 センサパイプ (SUS 304 相当)
- 3 Pt100 素子
- 4 基準プレート/側面ロッド (SUS 316L 相当)

5.9.1 3層状態での水尺レベル測定

水尺範囲内に3つの層（空気、製品、水）が存在する状態で水尺レベルを測定する場合、空気、製品および水との間の誘電率差が水尺レベルの測定精度に悪影響を及ぼします。

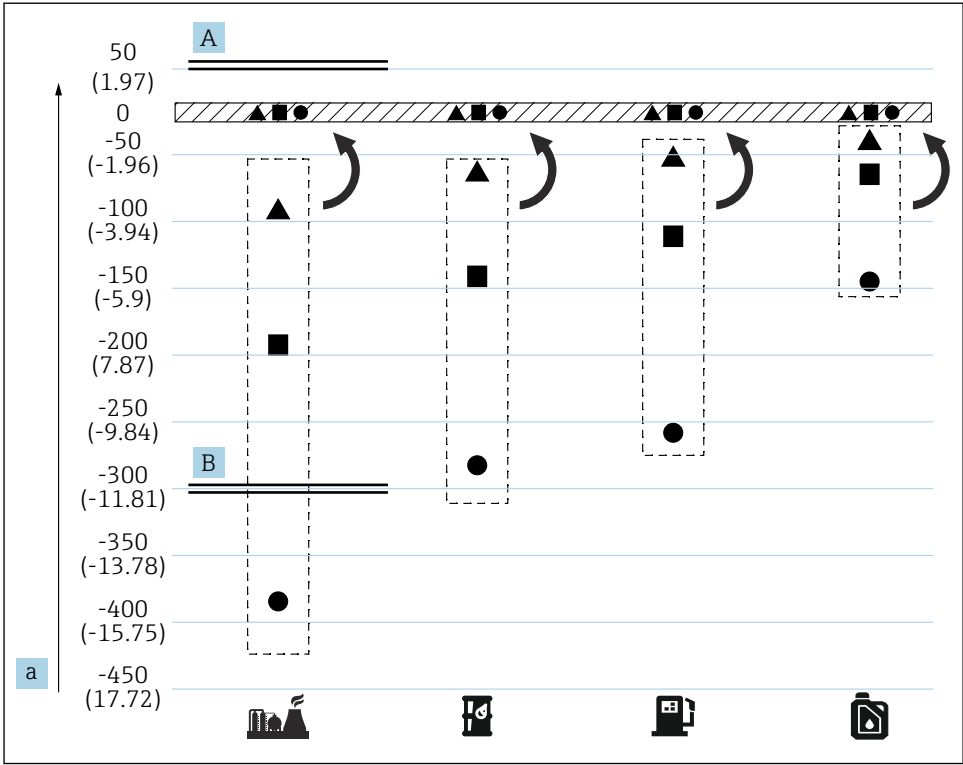
NMT81は、NMS8xまたはNMR8xからの製品レベルを比較することでこの影響を補正します。また、NMT81は高精度なプローブと安定した測定で水尺が維持できるように、影響を及ぼしている誘電率差をこの補正結果を使用して解消します。



A0042784

図 13 3層での水尺レベル測定

- A 空気
- B 製品
- C 水
- a 低誘電
- b 誘電
- c 導電率



A0051520

図 14 3層補正の効果

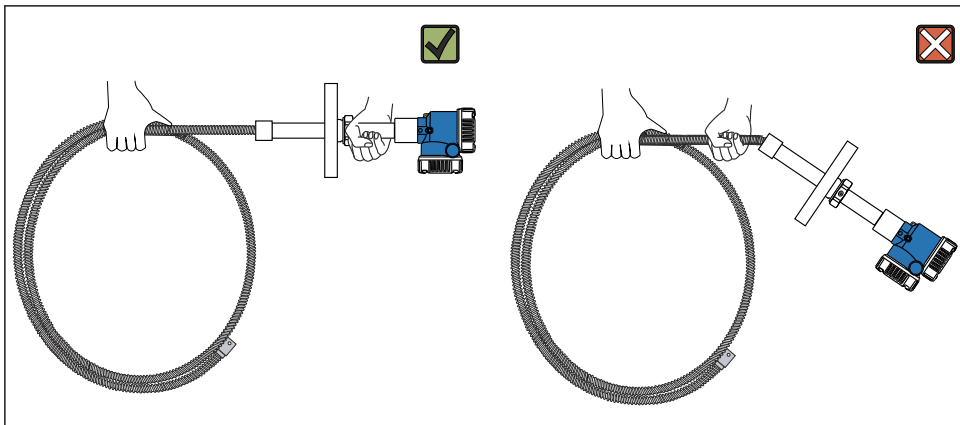
- A 補正あり
- B 補正なし
- a 水尺レベルの最大誤差 (mm (in))

	燃料	●	プローブ長 = 2.0 m (6.56 ft)
	原油	■	プローブ長 = 1.0 m (3.28 ft)
	ガソリン	▲	プローブ長 = 0.5 m (1.64 ft)
	ディーゼル灯油		

5.10 NMT81 のプレ設置

5.10.1 開梱

複数の作業員で NMT81 を開梱します。NMT81 を 1 人で開梱すると、温度プローブが曲がったり、捻じれたりする可能性があります。

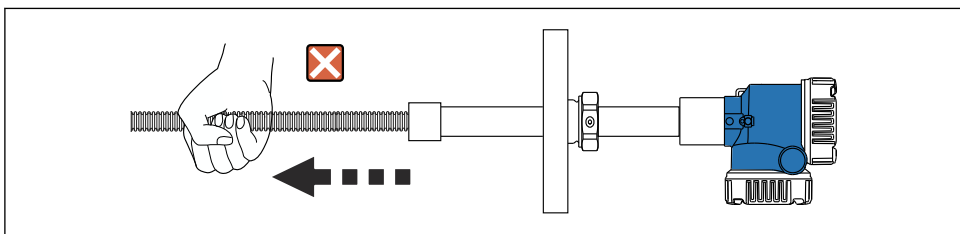


A0042787

図 15 NMT81 の開梱

5.10.2 温度プローブの取扱い

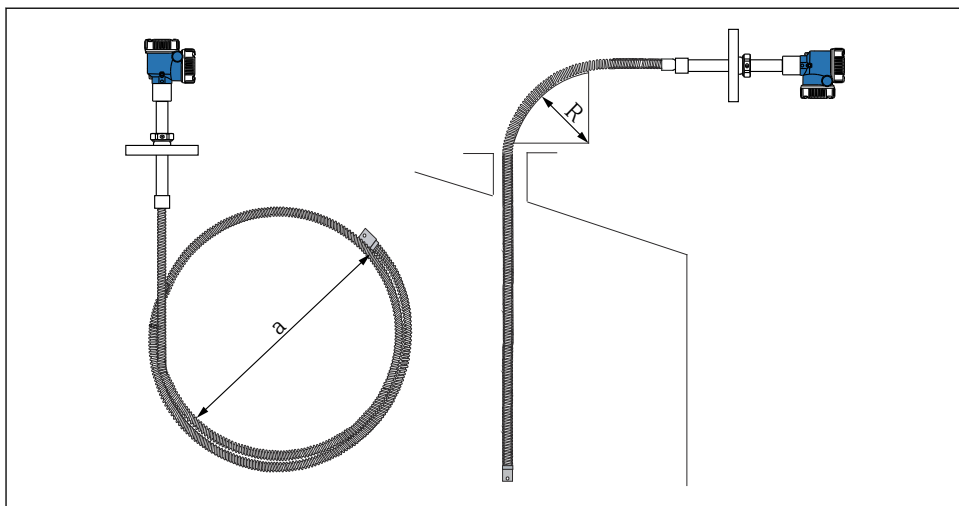
温度プローブを持った状態で、変換器を引っ張らないでください。これにより、機器が誤作動する恐れがあります。



A0042788

図 16 温度プローブの取扱い

温度プローブの部分巻き取る時には、曲げ直径が 600 mm (23.62 in) 以上になるようにしてください。温度プローブをタンクに取り付ける際や、温度プローブ部分を曲げる必要がある場合には、曲げ部分が R = 300 mm (11.81 in) 以上になるようにしてください。



A0042789

図 17 温度プローブの取付け/巻取り

- a 600 mm (23.62 in) 以上
R 300 mm (11.81 in) 以上

⚠ 注意

温度プローブを半径 300 mm (11.81 in) 未満で曲げると、プローブおよび素子が損傷する恐れがあります。

- ▶ プローブは 300 mm (11.81 in) 以上で曲げてください。

5.10.3 取付け高さ調整

NMT81 の特徴的なオプション機能として、オリジナルの高さから約 ± 180 mm (7.09 in) 以内で高さ調整ができます。

高さ調整機能は、「溶接フランジタイプ」および「変換器バージョン」にはありません。

5.11 取付け手順

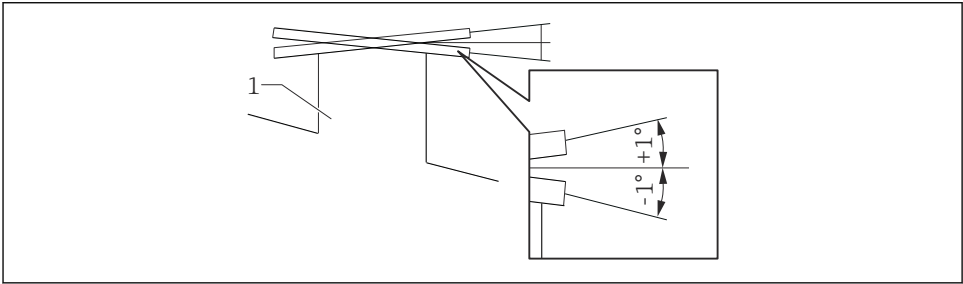
NMT81 のプローブの長さは、お客様の仕様により決定されます。設置前に以下の内容を確認してください。

- 機器のタグ番号
- 温度プローブの長さ
- 素子の数
- 素子の間隔
- NMT81 の取付け手順は、タンクの形および種類により異なります。ここではコーンルーフトankとフローティングルーフトankの例で説明します。どのタイプのタンクを使用する場合でも、NMT81 フランジをタンクノズルフランジに取り付ける手順は同じです。
- 推奨される取付けノズルの直径は、以下の通りです。
 - 測温のみのプローブ：32A (1-1/4") 以上
 - 水尺プローブがある場合：50A (2") 以上

5.11.1 NMT81 の設置

NMT81 をタンクに取り付ける前に、ノズルおよびフランジのサイズを確認します。NMT81 のフランジサイズは、仕様に応じて異なります。

- NMT81 のフランジサイズを確認してください。
- フランジをタンクの上部に取り付けます。フランジの水平面に対する偏差が ± 1 度を超えないようにしてください。
- NMT81 は、タンクの壁から少なくとも 300 mm (11.81 in) または API 7: 1000 mm (39.4 in) 離して取り付けてください。この措置は、温度測定がタンク周囲温度やタンク壁の温度の影響を受けないようにするためです。



A0026889

図 18 取り付けノズルの許容範囲

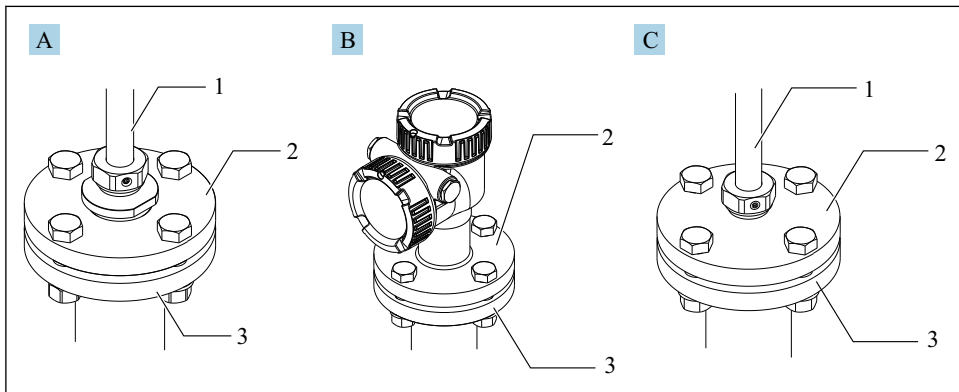
1 ノズル

タンク上部のタンクノズルに温度プローブ、オプションの水尺プローブおよび横型アンカーウェイトを挿入します。

i 温度プローブおよび水尺プローブの損傷を防ぐために、取り付けノズルに挿入する際に他の物体に接触しないようにしてください。

フランジタイプ

NMT81 の取り付けには、以下の3つのタイプのフランジ調整装置が用意されています。



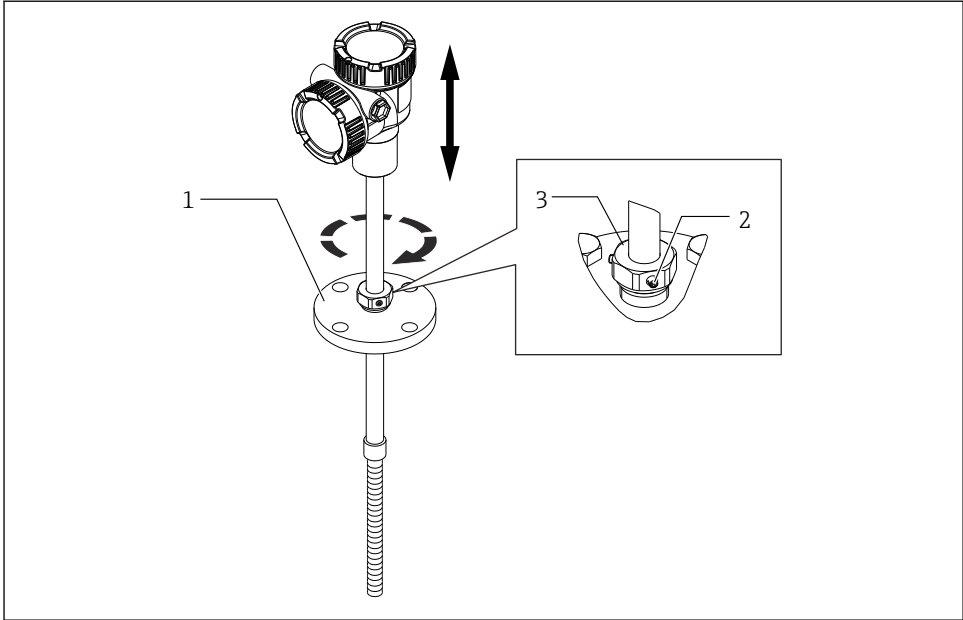
A0045255

19 フランジ

- A スレッドタイプアジャスター
- B 高さ固定型アジャスター
- C アジャスター（高さ調整）
- 1 アジャスター
- 2 NMT81 のフランジ
- 3 タンク上部のフランジ（お客様にてご用意ください）

アジャスター（高さ調整）タイプの調整

1. 六角穴付き止めネジ [2] を緩めます。
2. プッシュ [3] を緩めます。
3. 高さを調整し、NMT81 を正しい向きに位置調整します。
4. プッシュを締め付けます。
 - ↳ 締め付けトルク：60 Nm
5. 六角穴付き止めネジをしっかりと締め付けます。
 - ↳ 締め付けトルク：4 Nm



A0044610

図 20 NMT81 の高さ調整タイプ

- 1 フランジ
- 2 六角穴付き止めネジ
- 3 プッシュ

NMT81 の高さ固定型アジャスター

ボルトを締める前に、機器が正しい向きで位置調整されていることを確認してください。

⚠ 注意

ケーブルの損傷

機器の向きが間違っていると、内部のケーブルが損傷する恐れがあります。

- ▶ 変換器側に取り付けられた穴付きボルトが緩んだ状態でハウジングを回転させないでください。

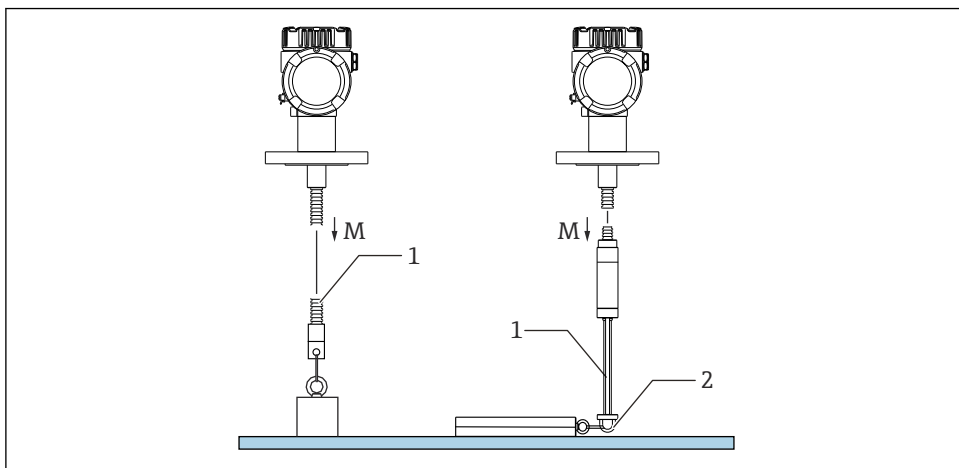
ネジタイプの取付け手順

- ▶ レデューサーをしっかりと締め付けます。
 - ↳ NPT1-1/2 の締付トルク：255 Nm
 - ↳ NPT2 の締付トルク：316 Nm

⚠ 注意**アンカーウェイト/トップアンカーの固定ワイヤに注意**

6 kg (13.23 lb) 以上のテンションをかけると、温度プローブの内部損傷を起こす原因となります。

- ▶ 設置中および設置後のテンションは、6 kg (13.23 lb) 以下を維持するようにしてください。



A0042790

☐ 21 アンカーウェイト/トップアンカーの取付け

M 設置中/設置後 : $M \leq 6 \text{ kg (13.23 lb)}$

1 最下端温度素子位置

2 フック

5.12 コーンルーフタンク上への NMT81 の取付け

水尺プローブを取り付ける際には、手動測定（検尺）基準値と比較して、水尺プローブの「ゼロ点」（基準位置）を確認してください。

コーンルーフタンクに NMT81 を設置するには、以下の 3 種類の方法があります。

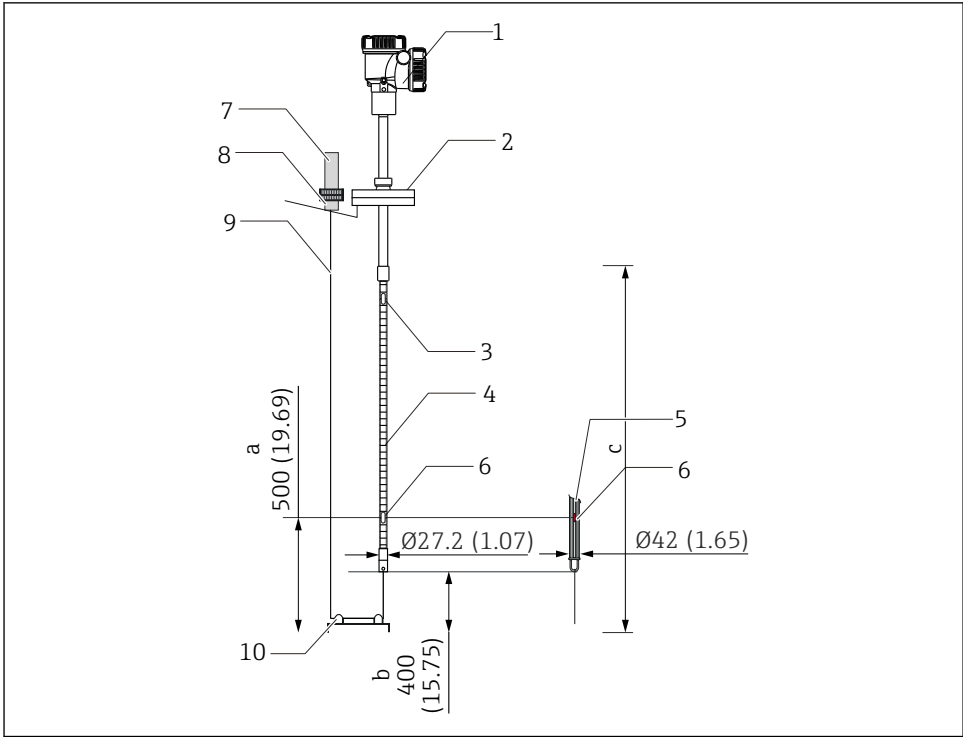
- トップアンカー方式
- スティールウェル方式
- アンカーウェイト方式

i タンク底にヒーティングコイルが設置されている場合には、温度プローブおよび水尺プローブ最下部からヒーティングコイル（種類によって異なる）にあまり近くならないように NMT81 を取り付けてください。

5.12.1 トップアンカー方式

この方式は、温度プローブまたは水尺プローブをワイヤフックとトップアンカーによって固定します。

温度プローブおよび水尺プローブの損傷を防ぐために、取り付けノズルに挿入する際に他の物体に接触しないようにしてください。



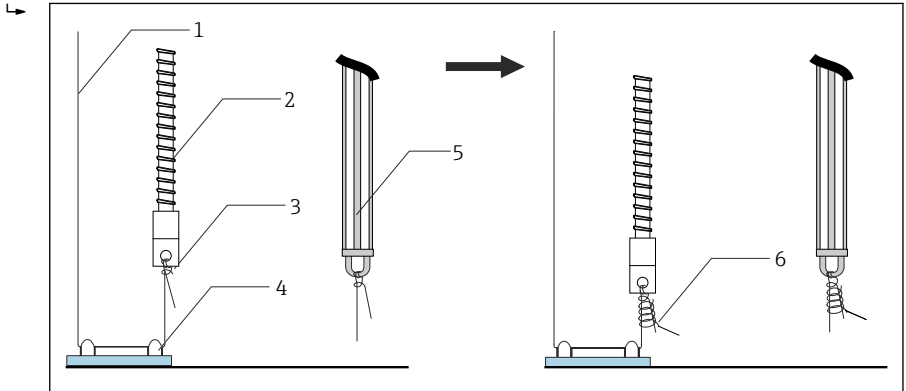
A0042753

図 22 トップアンカー方式。測定単位 mm (in)

- a タンク底から最下端素子まで
- b タンク底からプローブ下端まで
- c タンク高さ
- 1 変換器（電気室）
- 2 フランジ
- 3 最上端温度素子
- 4 温度プローブ
- 5 水尺プローブ
- 6 素子位置 No.1（最下端素子）
- 7 トップアンカー
- 8 ソケット
- 9 固定ワイヤ
- 10 ワイヤフック

トップアンカー取付け手順

1. 固定ワイヤをタンクトップのトップアンカーよりタンク内に垂らし、終端をトップアンカーに仮止めします。
2. タンク底で固定ワイヤをワイヤフックに通します。
3. 固定ワイヤを底のワイヤフックのアイボルトに通します。
4. 固定ワイヤを結んだ後に結び目を付属の固定ワイヤで結束します。



A0042791

図 23 トップアンカーの取付け 1

- 1 固定ワイヤ (指定されたプローブ長 + 2 000 mm (78.74 in)/φ3 mm (0.12 in))
 - 2 温度プローブ
 - 3 プローブ底フック (ワイヤ掛け)
 - 4 ワイヤフック
 - 5 水尺プローブ
 - 6 付属の固定ワイヤ (2 000 mm (78.74 in)/φ0.5 mm (0.02 in))
5. 固定ワイヤの端を足または手で押さえ、引っ張りながらトップアンカーに固定します。
 6. 固定ワイヤの終端はトップアンカーの軸に一回巻いて、2 個のナットで締め付けます。
 7. 余った固定ワイヤは切り落とします。

8. トップアンカーのバネが 35~37 mm (1.38~1.46 in) になるまでナットを時計方向に回します。

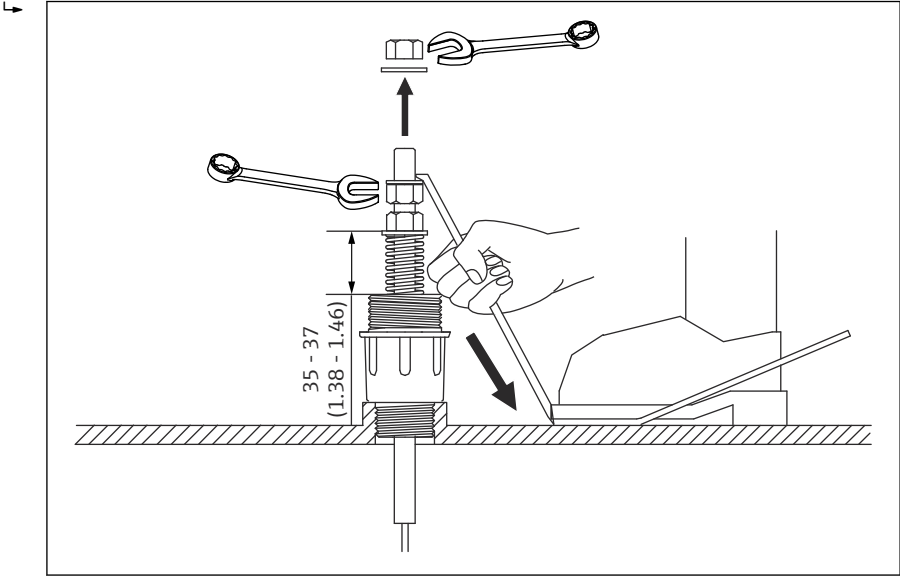


図 24 トップアンカーの取付け 2。測定単位 mm (in)

9. トップアンカーに蓋をします。

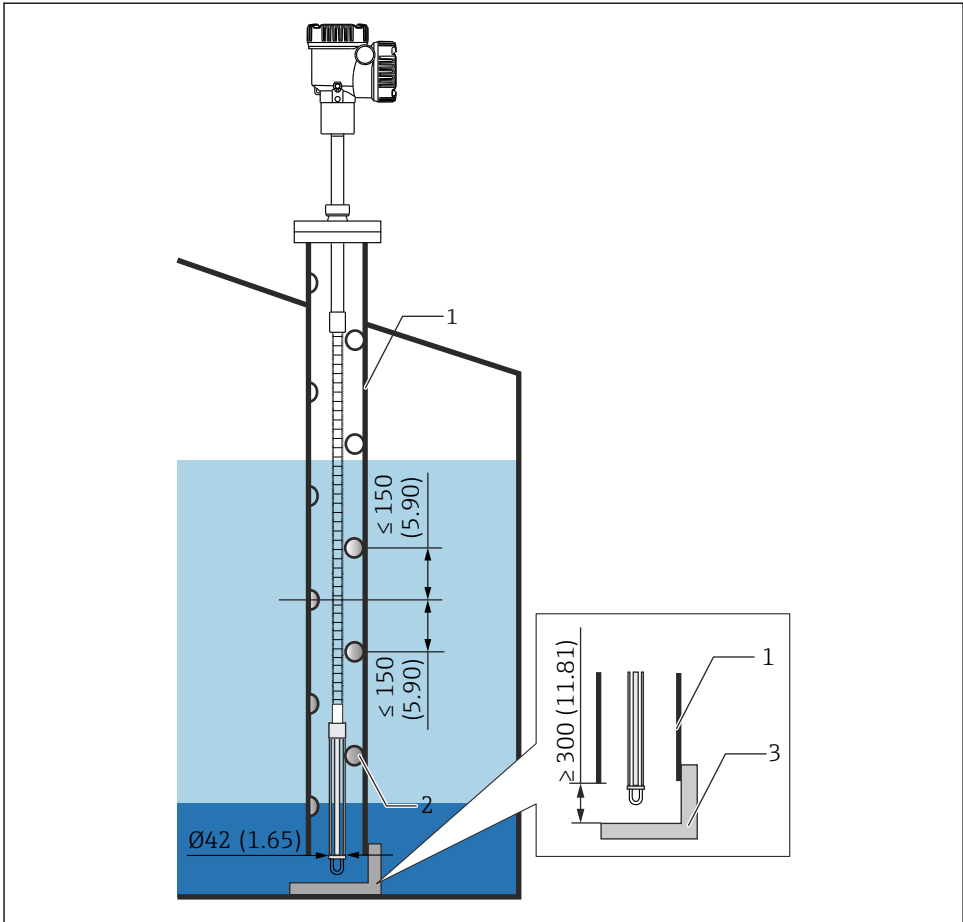
以上でトップアンカーの取付け手順は終了です。

5.12.2 スティルウェル方式

スティルウェルを取り付ける際には、測定プローブの直径以上のスティルウェルを用意します。

アンカーウェイトを使用する場合には、100A (4") (JIS、ASME) 以上のパイプを使用してください。スティルウェル方式でアンカーウェイトを使用しない場合は、水尺プローブの先端がスティルウェル底部よりも下になるように取り付けます。これにより、パイプが液体で満たされます。

温度プローブおよび水尺プローブの損傷を防ぐために、取り付けノズルに挿入する際に他の物体に接触しないようにしてください。



A0042754

図 25 スティールウェル。測定単位 mm (in)

- 1 スティールウェル
- 2 穴 (φ 25 mm (0.98 in))
- 3 ベースプレート/基準点プレート

スティールウェル取付け手順

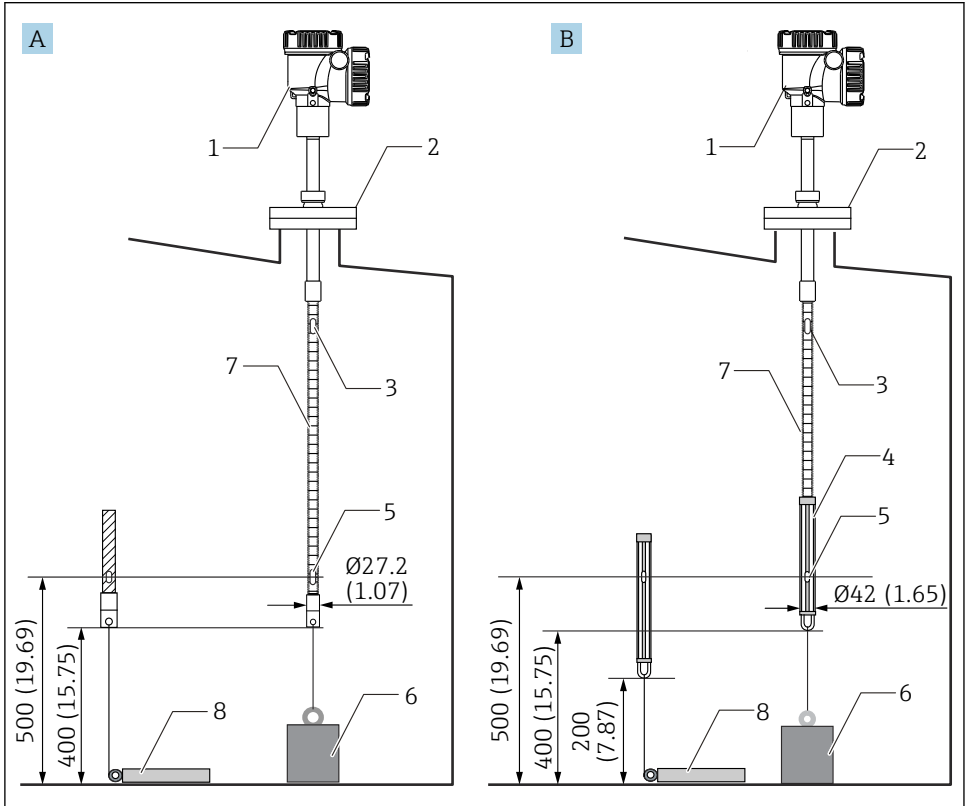
1. ガasketに温度プローブおよび水尺プローブを通し、タンクトップの取付ノズルから挿入します。
2. タンクトップで本体フランジをボルトで取付ノズルに固定します。

以上でスティールウェルの取付け手順は終了です。

5.12.3 アンカーウェイト方式

アンカーウェイトを使用して温度プローブを固定する方法です。

温度プローブおよび水尺プローブの損傷を防ぐために、取り付けノズルに挿入する際に他の物体に接触しないようにしてください。



A0042757

図 26 アンカーウェイト方式。測定単位 mm (in)

- A 水尺プローブ無
- B 水尺プローブ有
- 1 変換器（電気室）
- 2 フランジ
- 3 最上端素子
- 4 水尺プローブ
- 5 素子 No.1（最下端素子）
- 6 アンカーウェイト（縦型）
- 7 温度プローブ
- 8 アンカーウェイト（横型）

⚠ 注意

アンカーウェイトの設置

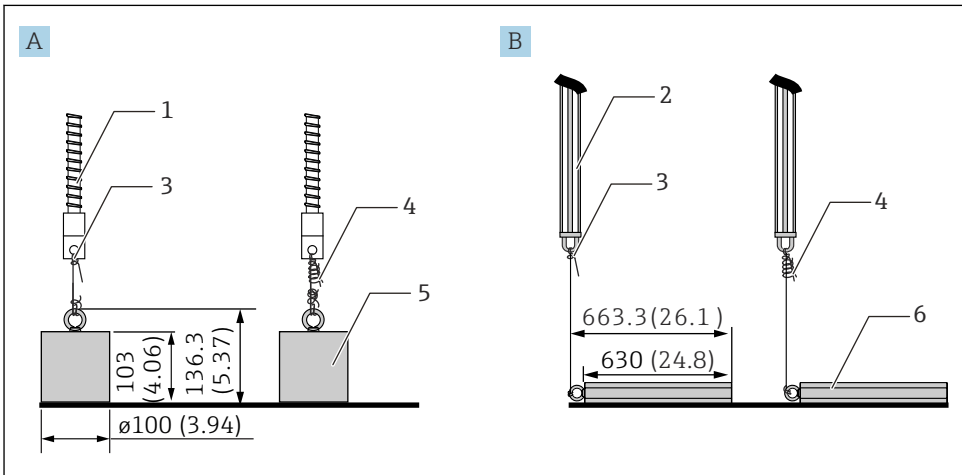
6 kg (13.23 lb) を超過したアンカーウェイトを使用した場合は、温度プローブの内部損傷を起こす原因となります。

- ▶ アンカーウェイトはタンク底に定着するように設置してください。アンカーウェイトを吊るした状態で取付ける場合には、6 kg (13.23 lb) 以下のアンカーウェイトを使用してください。

アンカーウェイト取付け手順

1. 温度プローブまたは水尺プローブのボトムフックとアンカーウェイトのリングを固定ワイヤで結びます。
2. 固定ワイヤをボトムフックに2回巻き付けます。固定ワイヤを下方に引いて結んだ後に、付属のワイヤで結束します。
3. タンク上部で本体フランジをボルトでノズルに固定します。

以上でアンカーウェイトの取付け手順は終了です。



A0042792

図 27 アンカーウェイト取付け

- A プロブ (WB なし)
- B プロブ (WB 付き)
- 1 温度プローブ
- 2 水尺プローブ
- 3 ボトムフック
- 4 付属の固定ワイヤ (1300 mm (51.12 in)/φ0.5 mm (0.02 in))
- 5 アンカーウェイト (縦型)
- 6 アンカーウェイト (横型)

5.13 フローティングルーフトankへの取付け

フローティングルーフトankに NMT81 を取り付ける方法は、3 種類あります。

- トップアンカー方式
- スティールウェル方式
- ガイドリングおよびアンカーウェイト方式

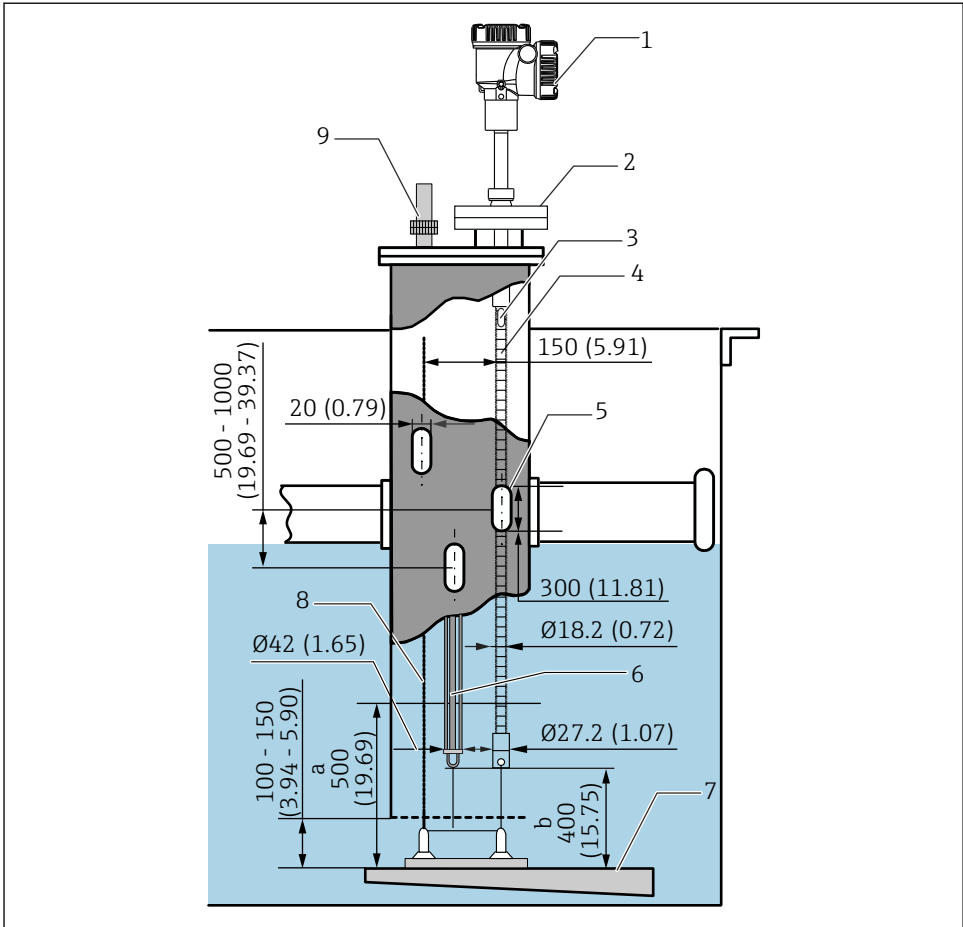


タンク内部の底にヒーティングコイルが設置されている場合には、温度プローブまたは水尺プローブのボトムフックがヒーティングコイルにあまり近くならないように NMT81 を取り付けてください。

5.13.1 トップアンカー方式

温度プローブまたは水尺プローブを固定パイプに挿入し、トップアンカーで固定します。

温度プローブおよび水尺プローブの損傷を防ぐために、取り付けノズルに挿入する際に他の物体に接触しないようにしてください。



A0042758

■ 28 トップアンカー方式。測定単位 mm (in)

- a 基準プレートから温度プローブまでの距離
- b 基準プレートから水尺プローブまでの距離
- 1 変換器 (電気室)
- 2 フランジ
- 3 最上端素子
- 4 温度プローブ (水尺プローブなし)
- 5 スティルウェルの穴
- 6 温度プローブ (水尺プローブ付き)

- 7 ベースプレート/基準点プレート
- 8 固定ワイヤ
- 9 トップアンカー

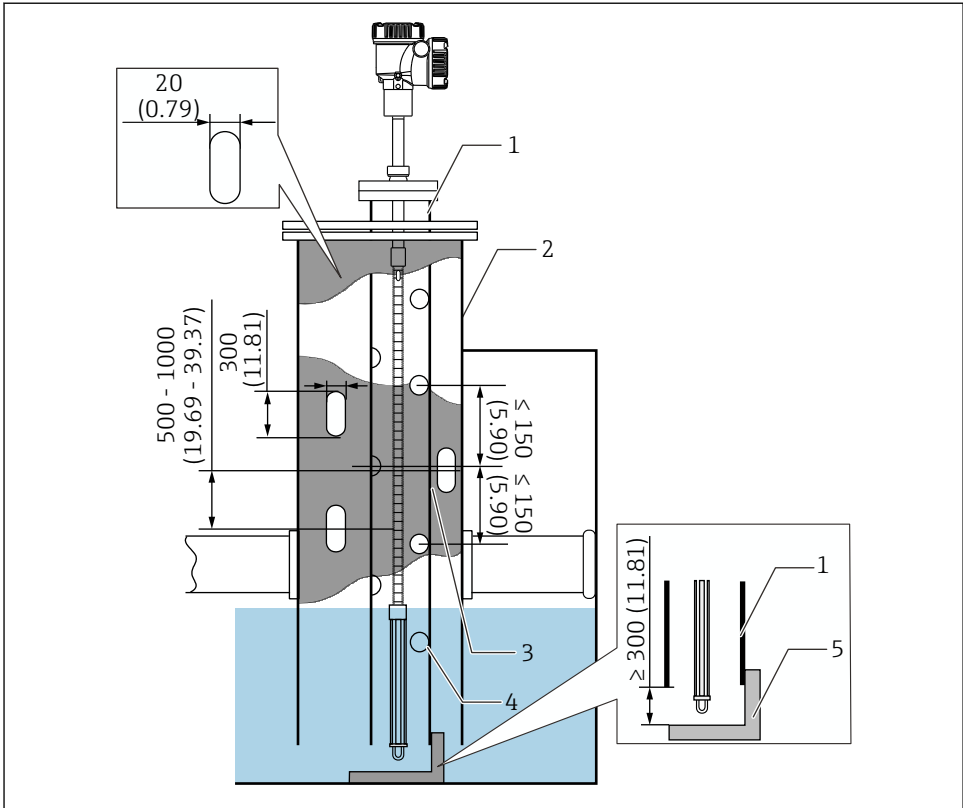


トップアンカーの詳細な取付け手順：→ 図 37

5.13.2 スティルウェル方式

50A (2") 以上のスティルウェルを用意し、その中に温度プローブおよび水尺プローブを挿入します。取付け手順は、温度バージョンのみと同じです。

温度プローブおよび水尺プローブの損傷を防ぐために、取り付けノズルに挿入する際に他の物体に接触しないようにしてください。



A0042759

図 29 スティールウェル方式。測定単位 mm (in)

- 1 スティールウェル
- 2 固定パイプ
- 3 固定パイプ穴
- 4 スティールウェルの穴 (φ 25 mm (0.98 in))
- 5 ベースプレート/基準点プレート

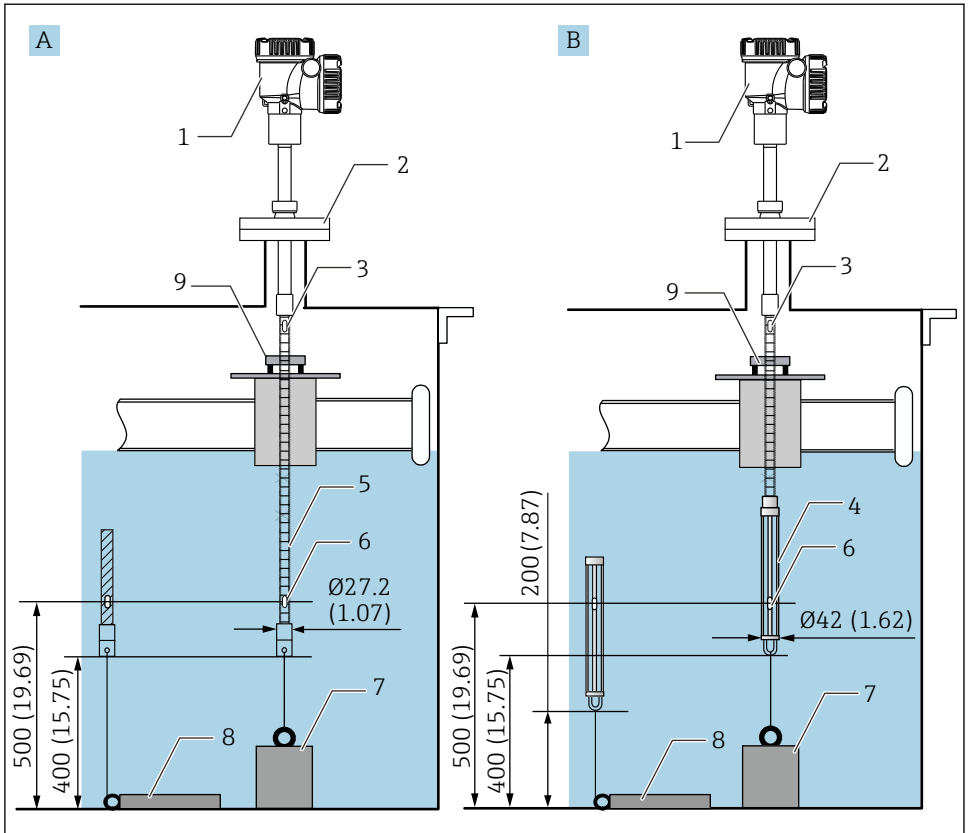


スティールウェルの詳細な取付け手順：→ 41

5.13.3 ガイドリングおよびアンカーウェイト方式

温度プローブまたは水尺プローブは、ガイドリングとアンカーウェイトで固定します。

温度プローブおよび水尺プローブの損傷を防ぐために、取り付けノズルに挿入する際に他の物体に接触しないようにしてください。



A0042760

図 30 ガイドリングおよびアンカーウェイト方式。測定単位 mm (in)

- A 水尺プローブ無
- B 水尺プローブ有
- 1 変換器（電気室）
- 2 フランジ
- 3 最上端素子
- 4 水尺プローブ
- 5 温度プローブ
- 6 素子 No.1（最下端素子）
- 7 アンカーウェイト（縦型）
- 8 アンカーウェイト（横型）
- 9 ガイドリング（非付属品、注記参照）

i ガイドリングはユーザー側で用意する必要があります。詳細については、当社営業所もしくは販売代理店にお問い合わせください。

⚠ 注意**アンカーウェイトの設置**

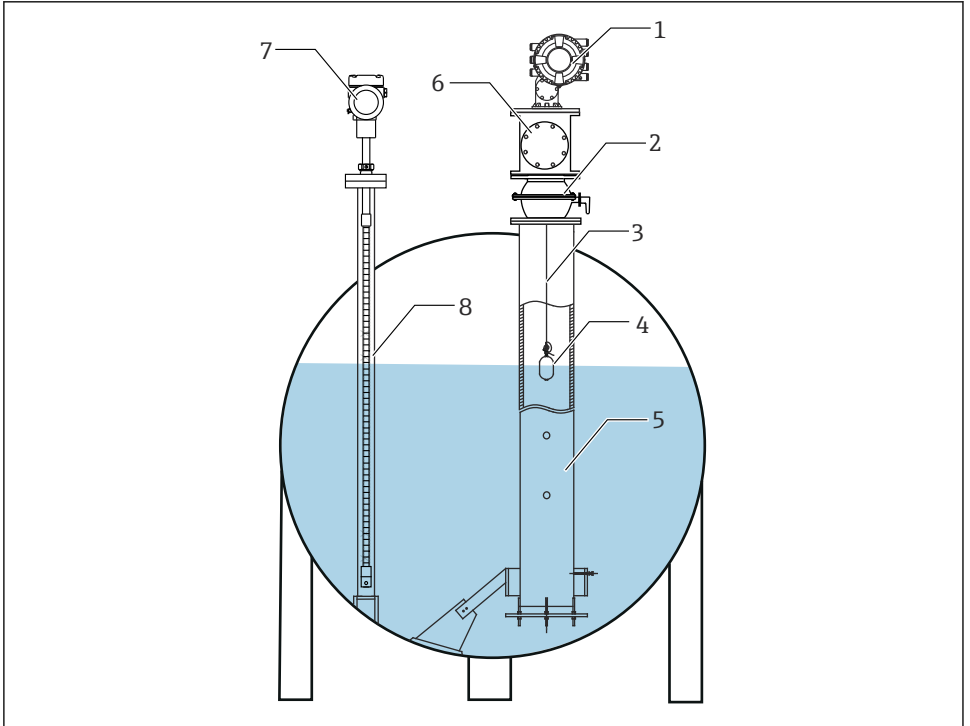
6 kg (13.23 lb) を超過したアンカーウェイトを使用した場合は、温度プローブの内部損傷を起す原因となります。

- ▶ アンカーウェイトはタンク底に定着するように設置してください。アンカーウェイトを吊るした状態で取付ける場合には、6 kg (13.23 lb) 以下のアンカーウェイトを使用してください。

5.14 中高圧タンクへの取付け

中高圧タンクに取り付ける場合、プローブを圧力から保護するため、穴やスリットがなく、先端が閉じている保護パイプまたはサーモウェルを取り付ける必要があります。

温度プローブおよび水尺プローブの損傷を防ぐために、取り付けノズルに挿入する際に他の物体に接触しないようにしてください。



A0042762

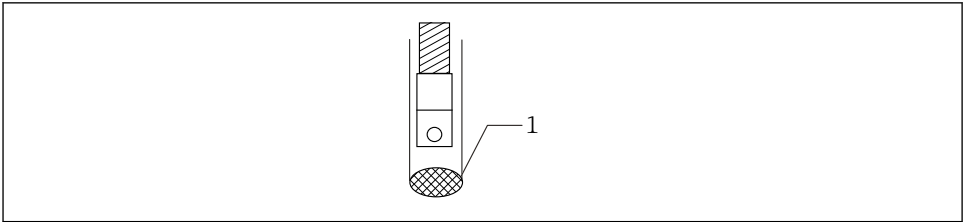
図 31 中高圧タンクのサーモウェル

- 1 NMS8x/NMS5
- 2 ボールバルブ
- 3 測定ワイヤ
- 4 ディスプレーサ
- 5 スティールウェル
- 6 メンテナンスチャンバー
- 7 NMT81
- 8 サーモウェル



タンク内部の圧力が制限値を超過する場合は、NMT81 をアプリケーション（プロセス）圧力から保護するため、NMT81 の周囲に穴やスリットのないサーモウェルを取り付けてください。ただし、NMS8x のスティールウェルは穴やスリットが必要です。

サーモウェルはタンクノズル上部から取り付けます。プローブを圧力から保護するために、サーモウェルの底部に蓋をして、溶接してください。



A0042763

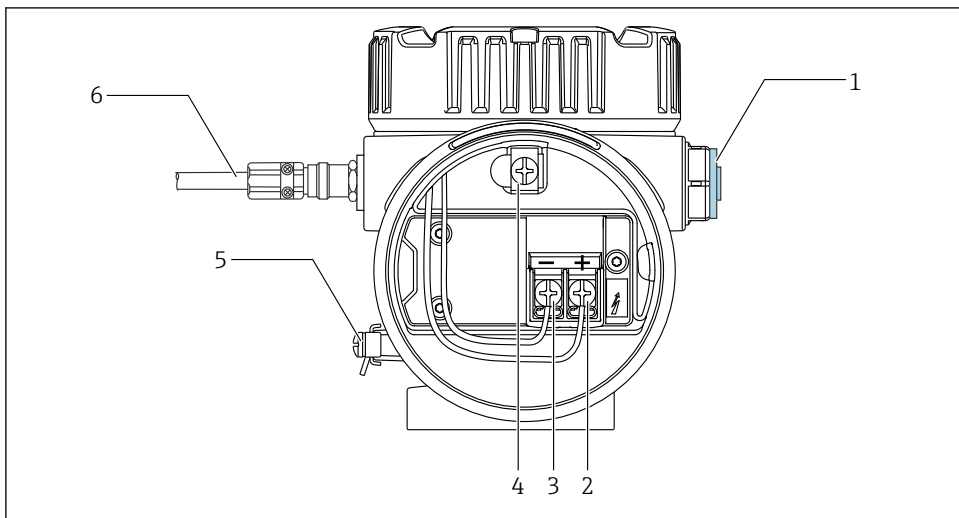
32 サーマウェル溶接部

1 溶接部

6 電気接続

6.1 NMT81 (Ex ia) 本質安全防爆接続

本質安全防爆型 HART 通信の NMT81 は、機器の本質安全防爆端子と接続してください。配線および現場装置の配置は本質安全防爆規定に準拠して行ってください。



A0042752

図 33 NMT81 端子 (ATEX/Ex ia)

- 1 ダミープラグ
- 2 + 端子 (「情報」を参照)
- 3 - 端子 (「情報」を参照)
- 4 ケーブルシールド用内部接地端子
- 5 外部の接地端子
- 6 シールドツイストペア線または鋼外装線



- 金属製ケーブルグランドのみ使用可能です。HART 通信ラインのシールド線は、接地が必要です。
- 出荷前に、上の図の [6] 側にもプラグが取り付けられます。プラグの材質 (アルミニウムまたは SUS 316L 相当) は、変換器ハウジングの材質タイプによって異なります。

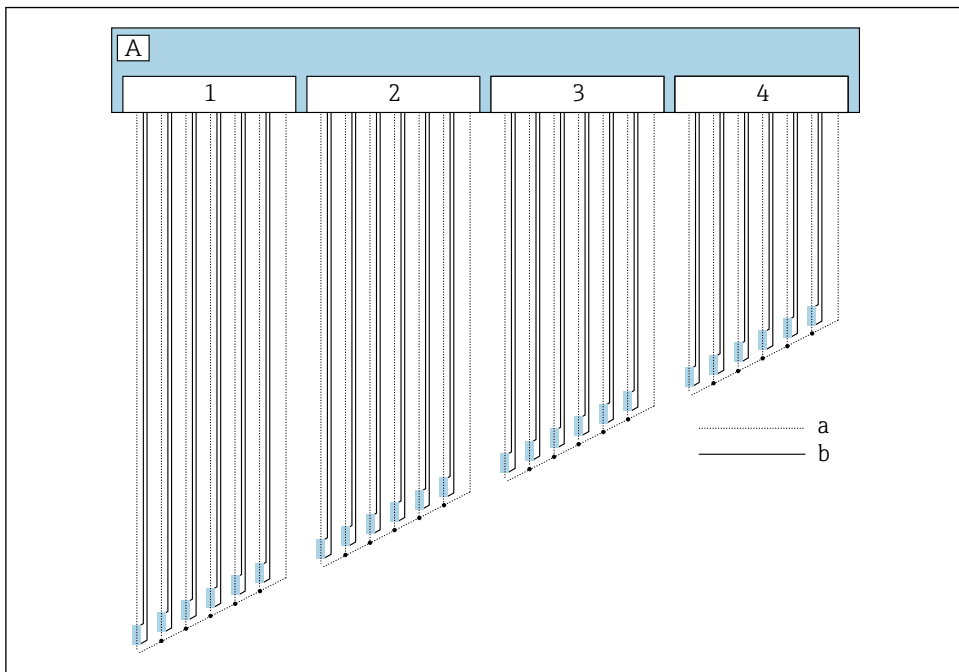
接続一覧表

NRF590 に接続		NMS5 に接続		NMS8x/NMR8x/NRF81 への接続 ¹⁾	
+端子	24, 26, 28	+端子	24	+端子	E1
-端子	25, 27, 29	-端子	25	-端子	E2

- 1) アナログ Ex i/IS 4~20 mA HART モジュールが設置されている場合、NMT81 はスロット B2、B3 または C2、C3 に接続できます。

6.2 NMT81 変換器と素子の接続

4 線コモン帰線により、限られたタンクノズル開口部から挿入した極細のプロープでも最大限の精度を発揮します。配線の構造を以下に示します。



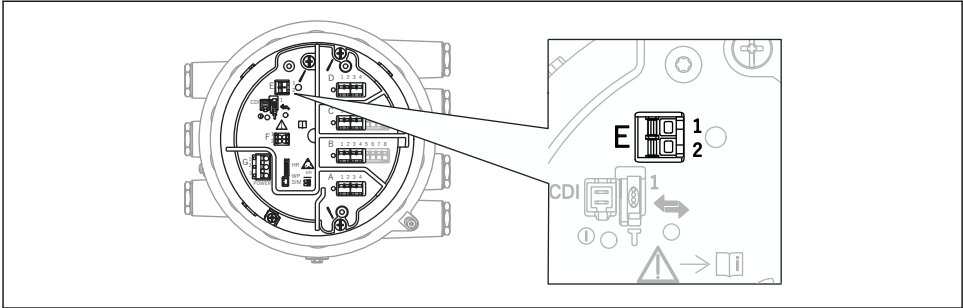
A0042780

図 34 4 線接続図

- A センサユニット
- a 電流フロー
- b 電圧測定
- 1 コネクタ 1
- 2 コネクタ 2
- 3 コネクタ 3
- 4 コネクタ 4

6.3 NMS8x/NMR8x/NRF81 (Ex d [ia]) 本質安全防爆接続

本質安全防爆型 NMT81 の接続は、E1 と E2 が NMS8x、NMR8x および NRF81 の本質安全防爆ローカル HART 端子用の接続になります。



A0038531

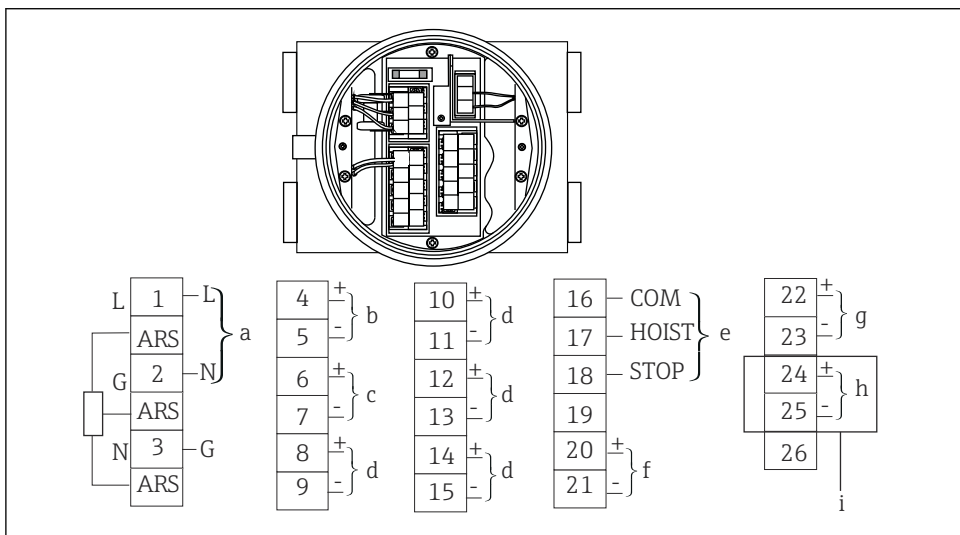
35 NMT81 用 NMS8x 端子

E1 +端子

E2 -端子

6.4 NMS5 (Ex d [ia]) 本質安全防爆接続

本質安全防爆型 NMT81 は、NMS5 の本質安全防爆 HART 端子と接続してください。



A0038529

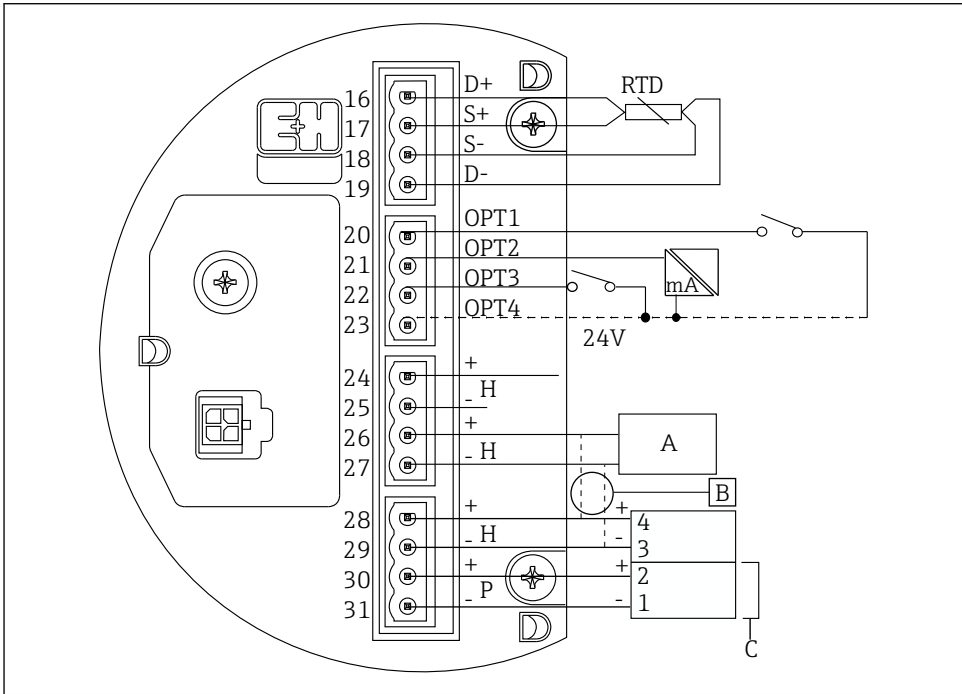
図 36 NMS5 端子

- a 電源
- b 非本質安全防爆 HART 通信：NRF 他
- c デジタル出力 Modbus、RS485 シリアルパルスまたは HART
- d 警報接点
- e 操作接点入力
- f 4~20 mA チャンネル 1
- g 4~20 mA チャンネル 2
- h 本質安全防爆 HART
- i NMT81 Ex ia から

i NMS5/NMS7 のターミナル 4 と 5 に NMT81 HART 通信ケーブルを接続しないでください。Ex d HART 通信の接続用ターミナルです。

6.5 NRF590 の端子

NRF590 には本質安全防爆機器用端子が 3 組あります。



A0038533

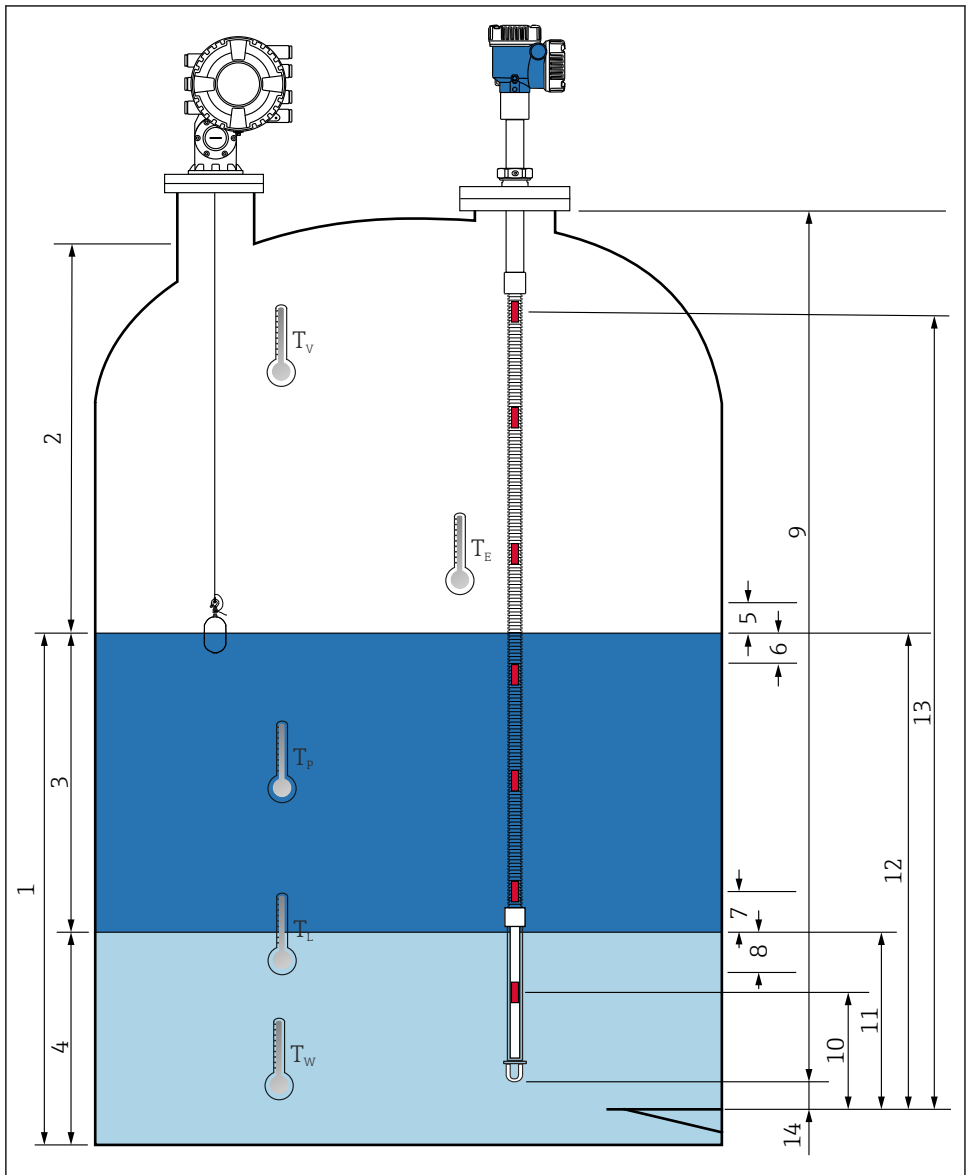
図 37 NRF590 (本質安全防爆) 端子

- A HART センサ (内部で 1 つの HART フィールドバスループとして相互に接続)
- B フィールドバスループ
- C Micropilot S シリーズのみ

i 信号 HART 線は、NMT81 から端子 30 および 31 へは接続できません。これらの端子は Micropilot S シリーズ (FMR53x、FMR540) 用の本質安全 24 V_{DC} 電源です。

7 設定

7.1 温度測定に関連する用語




A0042786

38 NMT81 の設置に関する用語

- 1 液体温度
- 2 ガス温度
- 3 製品温度
- 4 水温
- 5 タンクレベルより上の最小高さ (カバーなし)
- 6 タンクレベルより下の最小深さ (カバーあり)
- 7 水尺レベルより上の最小高さ (カバーなし)
- 8 水尺レベルより下の最小深さ (カバーあり)
- 9 プローブ長
- 10 No.1 の素子位置
- 11 水尺値(出力値)
- 12 平均温度計算時レベル
- 13 n 番目の素子の位置
- 14 プローブ端-ゼロ点距離

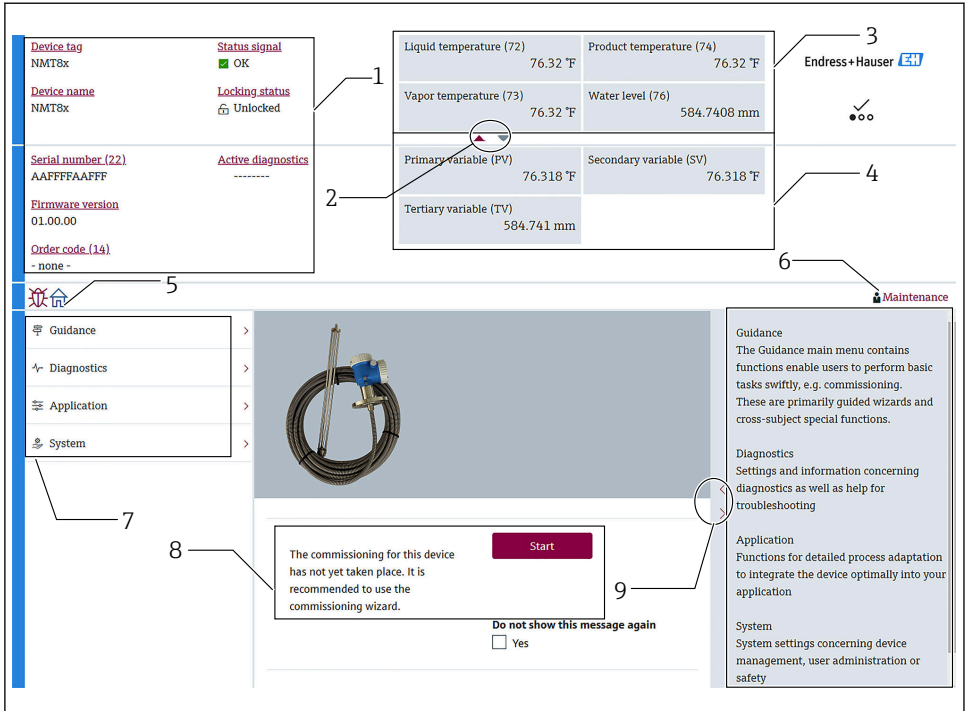
7.2 初期設定

NMT81 の仕様に応じて、以下に記載される初期設定の一部は不要な場合があります。

 NMT81 にはディスプレイの言語設定やリアルタイムクロックの設定がありません。画面の表示言語は英語のみになります。

7.3 初期画面

本項では、各カテゴリ内の項目、内容や操作について簡単に記述しています。各項目の詳細については、以降を参照してください。



A0044582

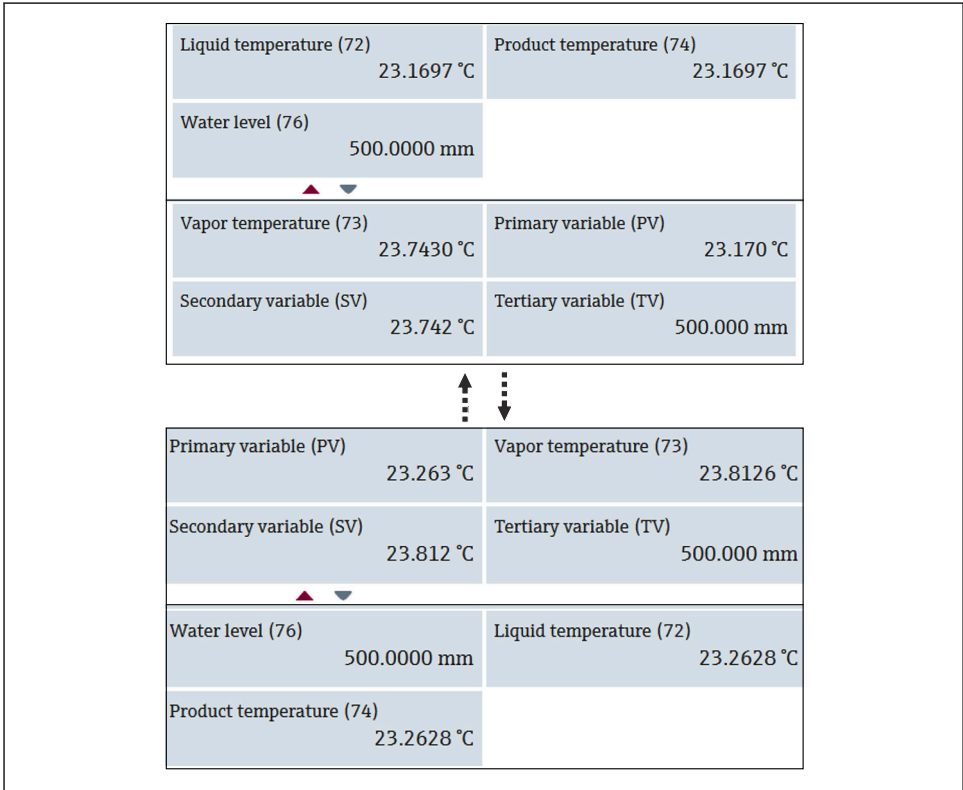
39 FieldCare での初期画面

- 1 機器ステータス表示エリア
- 2 上部および下部ビューのエリア拡大表示ボタン
- 3 上部表示エリア
- 4 下部表示エリア
- 5 ホームボタン
- 6 モード表示
- 7 操作メニューリスト
- 8 設定入力エリア
- 9 詳細のエリア拡大表示ボタン

7.3.1 上部および下部表示エリア

上部画面 [3] と下部画面 [4] の項目の配置は、上述の表示エリアの項目をドラッグ&ドロップすることで変更できます。

上部画面または下部画面に表示したい内容はコミッショニング手順の「Output settings」で PV と QV のカテゴリについては選択可能です。QV の内容は選択できますが、上部、下部画面のいずれにも表示されません。上部および下部表示の設定の詳細については、次の「設定」の説明を参照してください。



A0044586

図 40 上部および下部表示エリア

7.4 ガイダンス

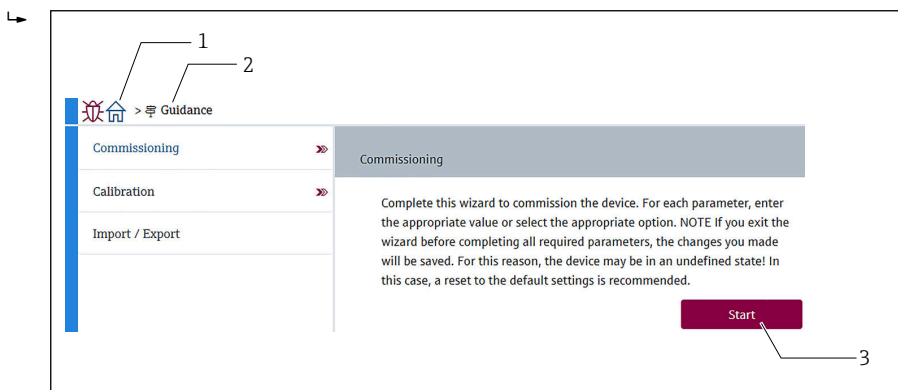
ガイダンスには、設定、校正、インポート/エクスポートの3つの項目がありますが、このセクションには、設定とインポート/エクスポートの説明のみが記載されています。キヤリブレーションはエンドレスハウザーのサービス担当が行うことを推奨しているため、本項に操作手順は掲載されません。

7.4.1 設定

設定とは、測定の初期設定を行うことです。DTM を初めて開いたときに、NMT81 の設定を求めるメッセージが表示されます。

設定の手順

1. 次の項目に移動します。ガイダンス → 設定 → Start（開始）



A0044587

41 設定の初期画面

- 1 ホームボタン
- 2 操作メニュー：ガイダンス
- 3 Start ボタン

2. 機器のタグ、名前、およびシリアル番号が正しいことを確認し、[Next] を選択します。



Device identification Measurement adju... Output settings Finish

Device tag
NMT8x

Device name
NMT8x

Serial number (22)
AAFFFAAFF

Extended order code

Extended order code 1 (25)

Extended order code 2 (26)

Extended order code 3 (27)

Cancel Next

A0044588

42 Device identification 画面

3. HART ショートタグ、HART 日付コード、HART 記述子が正しいことを確認し、[Next] を選択します。



Device identification Measurement adju... Output settings Finish

HART short tag
SHORTTAG

HART date code
2009-07-20

HART descriptor
NMT8X

HART message
NMT8X

HART address
2

Cancel Previous Next

A0044589

43 Device identification 画面 2

4. 温度測定単位 (°C、°F、K) および距離の単位 (mm、cm、m、in、ft) を選択します。

→

Device identification Measurement adju... Output settings Finish

Temperature unit
°C

Distance unit
mm

End of probe to zero distance (65)
50.0000 mm

Water level offset (71)
20.0000 mm

Expert settings?
 Yes

°C
°F
K
mm
cm
m
in
ft

Cancel Previous Next

A0044590

44 Measurement adjustments 画面

Expert setting の [Yes] にチェックをした場合は次のステップに進み、チェックをしなかった場合は次のステップをとばします。

5. 以下の5つの値を設定します。

→

Device identification Measurement adju... Output settings Finish

Distance tank level uncovered (66)
100.0000 mm

Distance tank level covered (67)
100.0000 mm

Distance water level uncovered (68)
100.0000 mm

Distance water level covered (69)
100.0000 mm

Hysteresis width (70)
10.0000 mm

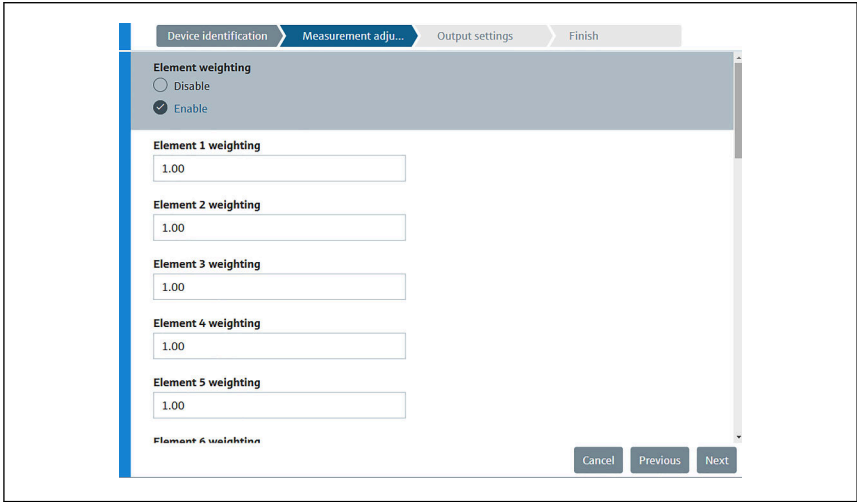
Cancel Previous Next

A0045249

45 Measurement adjustments 画面 2

6. [Next] を選択します。

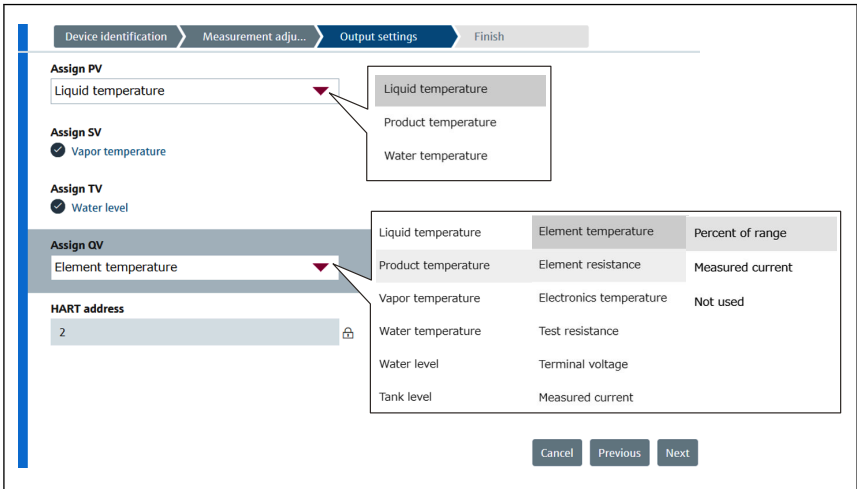
7. 以下の値を設定します。



A0045256

8. [Next] を選択します。

9. PV 割当および QV 割当からそれぞれ項目を選択し、[Next] を選択します。

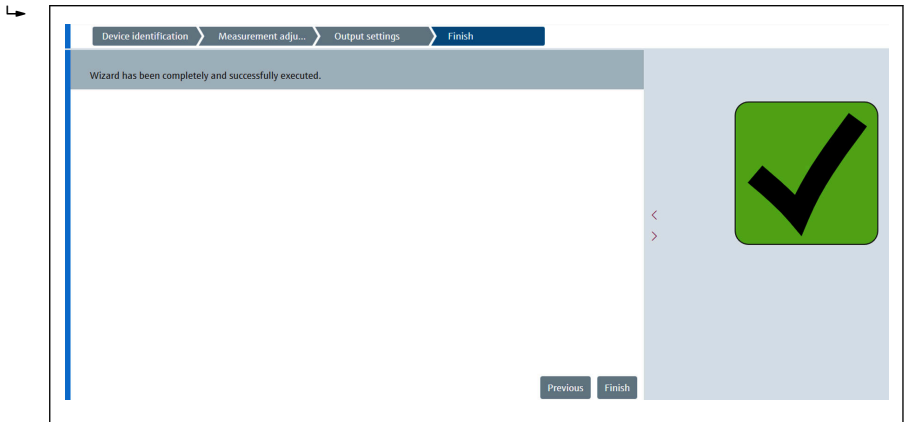


A0044591

46 Output settings 画面

この画面で選択した項目が、初期画面の上部または下部表示エリアに表示されます。

10. [Finish] を選択して完了します。



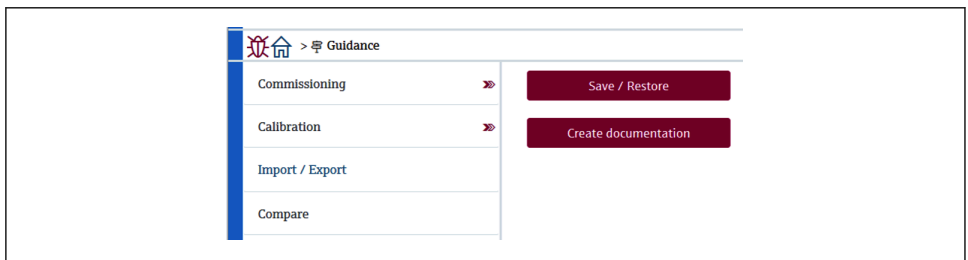
A004592

図 47 Complete 画面

以上で初期設定の手順は終了です。

7.4.2 インポート / エクスポート

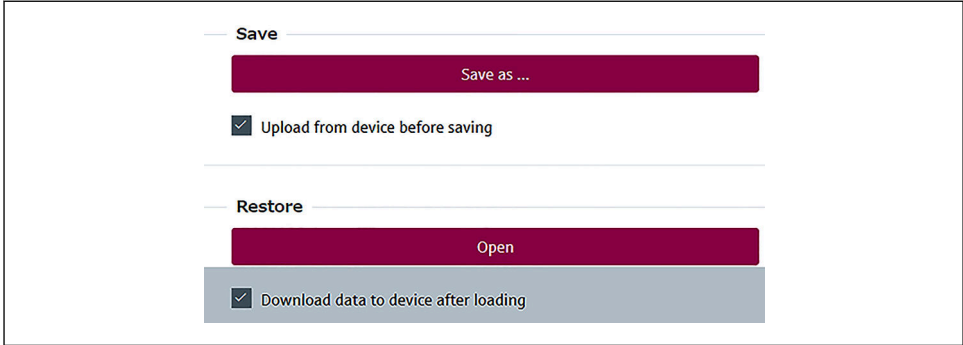
インポート / エクスポートでは、以下の 3 つの項目を設定または確認します。



A0045924

図 48 インポート / エクスポート画面

Save / Restore (保存/復元)



A0044921

図 49 Save / Restore 画面

保存：情報が NMT81 から PC へ送信されます。

デバイスの測定に関する書き込み可能なパラメータの情報は、PC に保存のみされます。

保存の手順

1. [Save / Restore] を押します。
2. デバイスに実際に保存されている値を保存するために、保存前にデバイスからのデータのアップロードをチェックします。
3. [Save as] を押します。
4. 保存先を指定します。
5. ファイル名を入力します。
6. [Save] を押します。
 - ↳ **.deh** 形式のファイルが作成されます。

以上で保存の手順は終了です。

復元：PC に保存されている情報が NMT81 に再び送信されます。

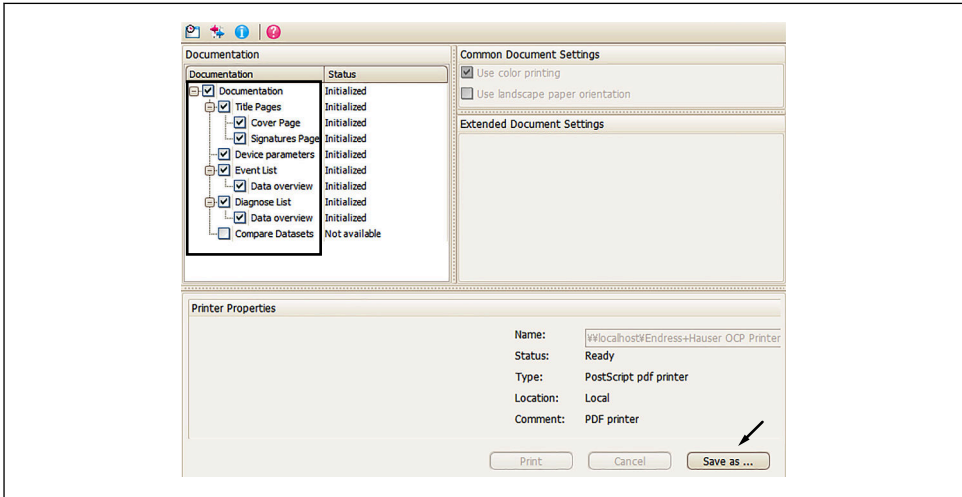
復元の手順

1. [Save / Restore] を押します。
2. [Download data to device after loading] にチェックを入れます。
 - ↳ チェックなしでデータを復元すると、データはマスターデバイスに送信されることなく FieldCare 上だけで更新されます。
チェックなしでのデータの復元操作は、オフラインで使用されます。
3. [Open] を押します。
4. 必要なファイルを選択します。
 - ↳ 復元が開始します。

以上で復元の手順は終了です。

資料の作成

すべてのパラメータを一覧にし、PDF ファイル形式で表示します。



A0044925

図 50 Create documentation 画面

文書作成の手順

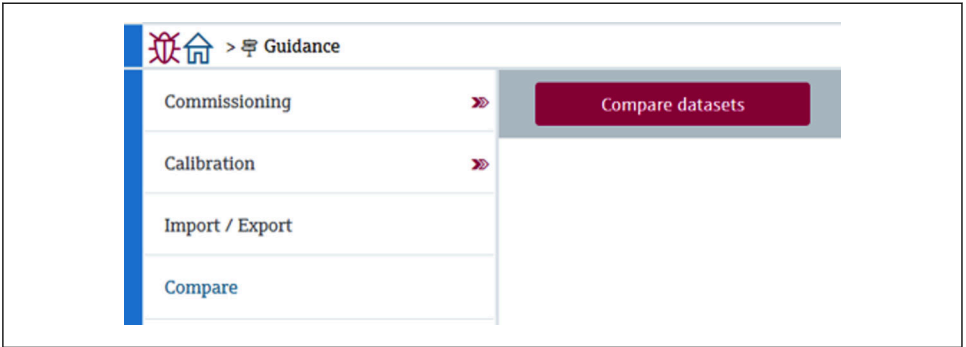
1. [Create documentation] を押します。
2. ドキュメンテーションのウィンドウで必要な項目を確認します。
↳ デフォルトではすべてにチェックが入っています。
3. [Save as] を押します。
4. 保存先を指定します。
5. ファイル名を入力します。
6. [Save] を押します。
↳ PDF 形式のファイルが作成されます。

以上で文書作成の手順は終了です。

7.4.3 比較

比較では、以下の 4 つの項目を設定または確認します。

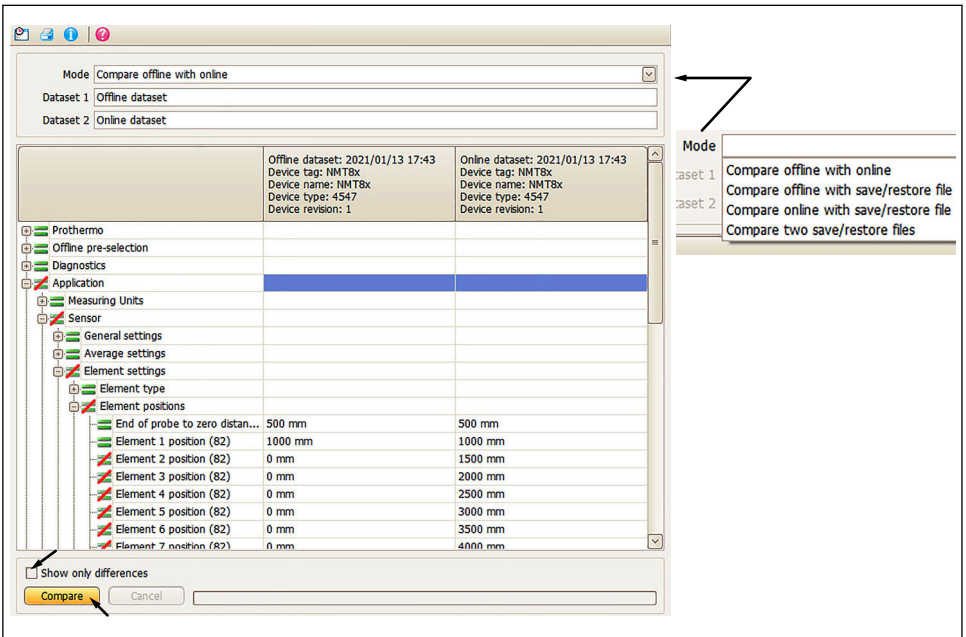
データセットの比較では、以下の項目を容易に比較できます。



A0050336

51 比較画面

- オフラインとオンラインの比較
- オフラインと保存/復元ファイルの比較
- オンラインと保存/復元ファイルの比較
- 2つの保存/復元ファイルの比較



A0045013

52 Compare datasets 画面

データセット比較の手順

1. [Compare datasets] を押します。
2. 上のリストからモードを選択します。
3. 必要に応じて、[Show only differences] にチェックを入れます。
4. [比較] を押します。
 - ↳ 比較解析が始まると結果がウィンドウに赤い斜線付きで表示されます。

以上でデータセット比較の手順は終了です。



71636791

www.addresses.endress.com
