

# 技術仕様書

## Micropilot FMR63B

### HART

非接触マイクロウェーブ式

#### サニタリアプリケーション用レベル計



#### アプリケーション

- サニタリアプリケーションにおける液体用の非接触連続レベル計
- プロセス接続：サニタリアプリケーション用（例：トリクランプ、M24 アダプタコンセプト）
- 最大測定範囲：80 m (262 ft)
- 温度：-40～+200 °C (-40～+392 °F)
- 圧力：-0.1～+2.5 MPa (-14.5～+363 psi)
- 精度：±1 mm (±0.04 in)

#### 特長

- サニタリ要件に適合する PTFE または PEEK アンテナ
- 優れた信号集束処理により、複数の内部設置物がある場合でも信頼性の高い測定が可能
- 直観的なユーザーインターフェイスを使用した、ガイドメニュー方式の簡単な設定
- Bluetooth® ワイヤレス技術を利用した設定、操作、メンテナンス
- IEC 61508 準拠の SIL2、均一冗長性に対応する SIL3
- レーダー精度指数により校正周期を長期化

# 目次

<b>主要な資料情報</b> .....	<b>4</b>	<b>プロセス</b> .....	<b>38</b>
シンボル.....	4	プロセス圧力範囲.....	38
図に関する注記.....	5	比誘電率.....	40
<b>機能とシステム構成</b> .....	<b>5</b>	<b>構造</b> .....	<b>40</b>
測定原理.....	5	寸法.....	40
<b>入力</b> .....	<b>6</b>	質量.....	49
測定変数.....	6	材質.....	50
測定範囲.....	6	<b>操作性</b> .....	<b>53</b>
動作周波数.....	12	操作コンセプト.....	53
送信出力.....	12	言語.....	53
<b>出力</b> .....	<b>12</b>	現場操作.....	54
出力信号.....	12	現場表示器.....	54
アラーム時の信号.....	13	遠隔操作.....	55
リニアライゼーション.....	13	システム統合.....	55
負荷.....	13	サポートされる操作ツール.....	55
プロトコル固有のデータ.....	14	<b>合格証と認証</b> .....	<b>55</b>
WirelessHART データ.....	14	CE マーク.....	55
<b>電源</b> .....	<b>15</b>	RoHS.....	55
端子割当.....	15	RCM マーク.....	55
端子.....	16	防爆認定.....	55
使用可能な機器プラグ.....	16	機能安全性.....	56
電源電圧.....	17	許容圧力 ≤ 20 MPa (2 900 psi) の圧力機器.....	56
電位平衡.....	17	無線認証.....	56
電線管接続口.....	18	無線規格 EN 302372.....	56
ケーブル仕様.....	18	FCC.....	56
過電圧保護.....	19	Industry Canada.....	56
<b>性能特性</b> .....	<b>19</b>	その他の基準およびガイドライン.....	57
基準動作条件.....	19	<b>注文情報</b> .....	<b>57</b>
最大測定誤差.....	19	校正.....	57
測定値の分解能.....	20	サービス.....	58
応答時間.....	20	試験、証明、宣言書.....	58
周囲温度の影響.....	20	識別情報.....	58
気相の影響.....	20	<b>アプリケーションパッケージ</b> .....	<b>59</b>
<b>取付け</b> .....	<b>21</b>	Heartbeat Technology.....	59
取付位置.....	21	<b>アクセサリ</b> .....	<b>60</b>
取付方向.....	22	SUS 316L 相当製の日除けカバー.....	60
設置方法.....	23	プラスチック製日除けカバー.....	60
ビーム放射角.....	24	M12 ソケット.....	61
特別な取付けの説明.....	25	リモート表示部 FHX50B.....	62
<b>環境</b> .....	<b>27</b>	ガスタイトフィードスルー.....	63
周囲温度範囲.....	27	プロセスアダプタ M24.....	63
周囲温度限界.....	27	Commubox FXA195 HART.....	63
保管温度.....	37	HART ループコンバータ HMX50.....	63
気候クラス.....	37	FieldPort SWA50.....	63
設置高さは IEC61010-1 Ed.3 に準拠.....	37	Wireless HART アダプタ SWA70.....	63
保護等級.....	37	Fieldgate FXA42.....	63
耐振動性.....	38	Field Xpert SMT70.....	64
電磁適合性 (EMC).....	38	DeviceCare SFE100.....	64
		FieldCare SFE500.....	64
		Memograph M.....	64
		RN42.....	64

<b>関連資料</b> .....	<b>64</b>
資料の機能 .....	64
<b>登録商標</b> .....	<b>65</b>

## 主要な資料情報

### シンボル

#### 安全シンボル



**危険**  
危険な状況を警告するシンボルです。この表示を無視して誤った取り扱いをすると、死亡したり、大けがをしたりするほか、爆発・火災を引き起こす恐れがあります。



**警告**  
危険な状況を警告するシンボルです。この表示を無視して誤った取り扱いをすると、死亡、大けが、爆発、火災の恐れがあります。



**注意**  
危険な状況を警告するシンボルです。この表示を無視して誤った取り扱いをすると、けが、物的損害の恐れがあります。



**注記**  
人身傷害につながらない、手順やその他の事象に関する情報を示すシンボルです。

#### 電気シンボル



直流



交流



直流および交流



#### 接地端子

オペレータを保護するために、接地システムを使用して接地された接地端子



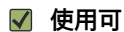
#### 保護接地 (PE)

その他の接続を行う前に接地端子の接地接続が必要です。

接地端子は機器の内側と外側にあります。

- 内側の接地端子；保護接地と電源を接続します。
- 外側の接地端子；機器とプラントの接地システムを接続します。

#### 特定の情報や図に関するシンボル



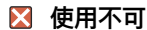
#### 使用可

許可された手順、プロセス、動作



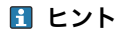
#### 推奨

推奨の手順、プロセス、動作



#### 使用不可

禁止された手順、プロセス、動作



#### ヒント

追加情報を示します。



資料参照



図参照

**1, 2, 3, ...**

項目番号

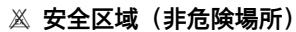
**A, B, C, ...**

図



#### 危険場所

危険場所を示します。



#### 安全区域 (非危険場所)

非危険場所を示します。

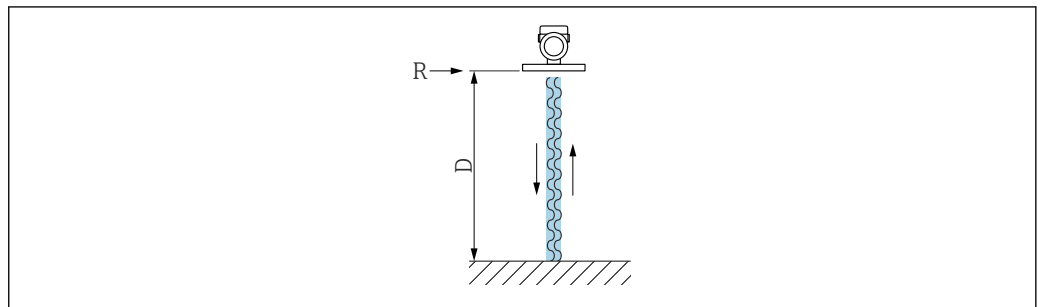
図に関する注記

- 設置、防爆、電気接続に関する図は簡易形式で示されています。
- 機器、アセンブリ、コンポーネント、寸法に関する図は線を簡略化して示されています。
- 寸法図は縮尺どおりではありません。小数第 2 位に丸められた寸法が示されています。
- 特に記載のない限り、示されたフランジのシール面の形状は、EN1091-1、B2 ; ASME B16.5、RF ; JIS B2220、RF です。

## 機能とシステム構成

測定原理

Micropilot は「下方向」の計測システムで、周波数変調連続波方式 (FMCW) に基づいて測定されます。連続的に変化する周波数の電波がアンテナから放射されます。この電波は対象物で反射し、再びアンテナで受信されます。

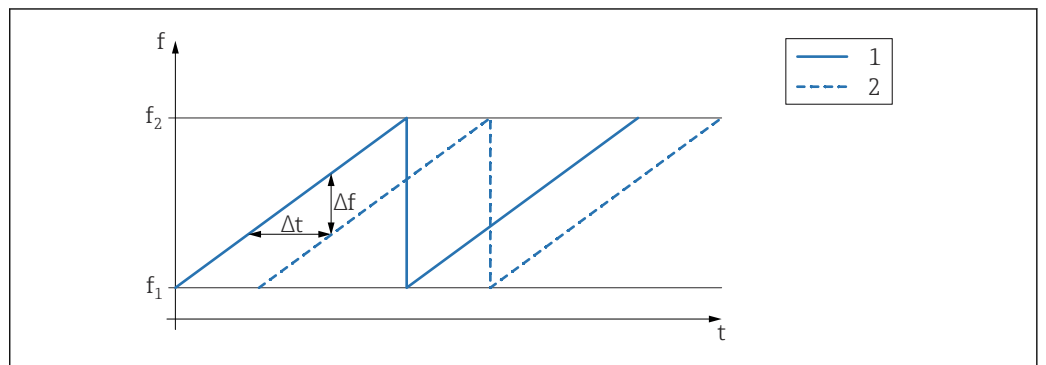


A0032017

図 1 FMCW 原理：連続波の伝送と反射

- R 測定基準点
- D 測定基準点と測定対象物表面の距離

この電波は、周波数  $f_1$  と  $f_2$  との間で変調されたノコギリ波です。



A0023771

図 2 FMCW 原理：周波数変調の結果

- 1 伝送信号
- 2 受信信号

これにより、伝送信号と受信信号の間でいつでも次の周波数差が発生します。

$$\Delta f = k \Delta t$$

このとき、 $\Delta t$  はランタイム、 $k$  は規定された周波数変調の増加分となります。

$\Delta t$  は、測定基準点 R と測定対象物表面間の距離 D から導き出されます。

$$D = (c \Delta t) / 2$$

$c$  は電波の伝搬速度です。

つまり、D は測定された周波数差  $\Delta f$  から計算できます。そして、D はタンクまたはサイロの容量を特定するために使用できます。

## 入力

### 測定変数

測定変数は測定基準点から測定対象物表面までの距離となります。入力した 0 % 距離「E」に基づき、レベルが算出されます。

### 測定範囲

測定範囲はビームがタンク底部に当たる地点から始まります。特に球形の基部やコニカル形状をした排出部の場合、この点より下のレベルを測定できません。

### 最大測定範囲

最大測定範囲は、アンテナサイズおよび構成に応じて異なります。

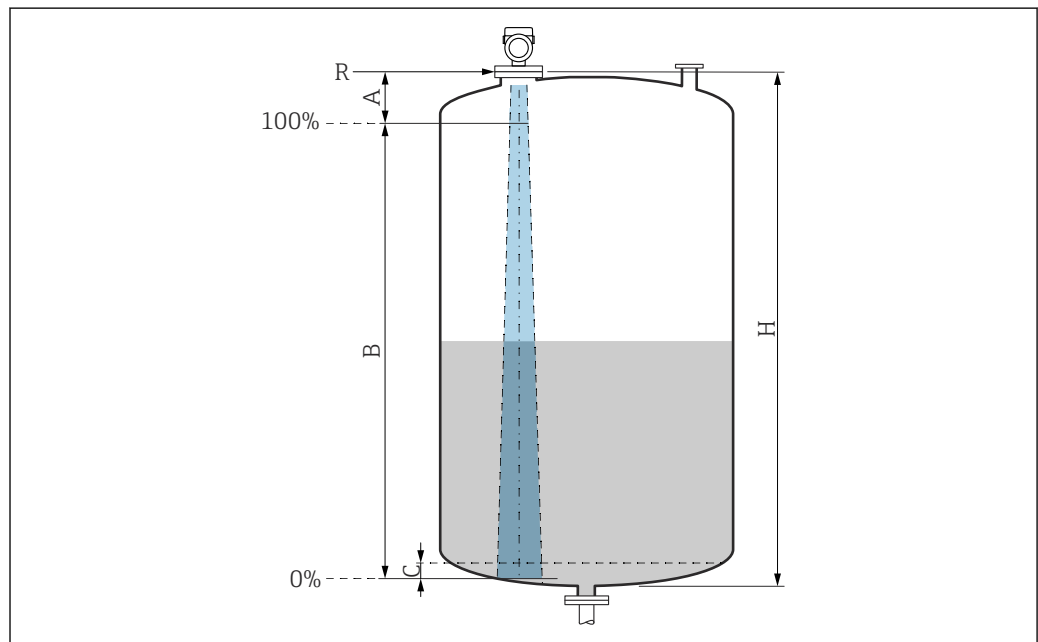
アンテナ	最大測定範囲
内蔵型、PEEK、20 mm (0.75 in)	10 m (32.8 ft)
外装付フラッシュマウント、PTFE、50 mm (2 in)	50 m (164 ft)
外装付フラッシュマウント、PTFE、80 mm (3 in)	80 m (262 ft)

### 有効な測定範囲

有効な測定範囲はアンテナサイズ、測定物の反射特性、設置位置、不要反射の度合いに応じて異なります。

原則として、アンテナの先端まで測定することができます。

腐食性の高い測定物やアンテナ上の付着物による機器の損傷を回避するために、測定範囲の上限はアンテナ先端より 10 mm (0.4 in) 手前の位置を選択してください。



A0051658

図 3 有効な測定範囲

- A アンテナサイズ + 10 mm (0.4 in)
- B 有効な測定範囲
- C 50~80 mm (1.97~3.15 in) ; 測定物  $\epsilon_r < 2$
- H タンク高さ
- R 測定基準点、アンテナシステムに応じて異なる

図 基準点の詳細については、→ 図 構造を参照

測定物の比誘電率が低い場合 ( $\epsilon_r < 2$ )、液面のレベルが非常に低いときに (レベル C 未満)、測定物を透過してタンク底部をとらえてしまうことがあります。この場合、この範囲において測定精度の低下が予想されます。このような精度の低下を許容できないアプリケーションでは、タンク底部から上方に距離 C の間隔を空けた位置にゼロ点を設定してください → 図 有効な測定範囲。

次のセクションでは、アプリケーションおよび測定物グループの種類に応じた測定可能な測定範囲について説明します。測定物の比誘電率が不明な場合は、信頼性の高い測定を実現するために測定物グループを B と仮定してください。

#### 測定物グループ

- **A0** ( $\epsilon_r$  1.2~1.4)  
例：n-ブタン、液体窒素、液体水素
- **A** ( $\epsilon_r$  1.4~1.9)  
非導電性液体、例：液化ガス
- **B** ( $\epsilon_r$  1.9~4)  
非導電性液体、例：ガソリン、石油、トルエンなど
- **C** ( $\epsilon_r$  4~10)  
例：濃酸、有機溶剤、エステル、アニリンなど
- **D** ( $\epsilon_r > 10$ )  
導電性液体、水溶液、希釈酸、塩基、アルコール


#### 以下の吸収気相を含む測定物の測定

例：

- アンモニア
- アセトン
- 塩化メチレン
- メチルエチルケトン
- 酸化プロピレン
- VCM (塩化ビニルモノマー)

吸収気体を測定する場合は、測定周波数または測定原理が異なるガイドレーダー機器を使用してください。

上記のいずれかの測定物を測定する場合は、弊社にお問い合わせください。

 産業で一般的に使用されるさまざまな測定物の比誘電率 (DC 値) については、以下を参照してください。

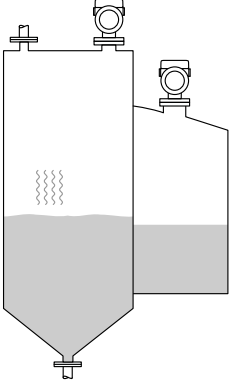
- カタログ「比誘電率 (DC 値) 一覧」(CP01076F) (英文)
- Endress+Hauser「DC Values アプリ」(Android および iOS 対応)

#### 貯蔵タンク内の測定

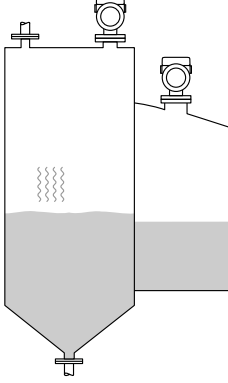
##### 貯蔵タンク - 測定条件

静かな液面 (例：底部から充填する場合、浸漬パイプにより充填する場合、上部からの充填をほとんど行わない場合)

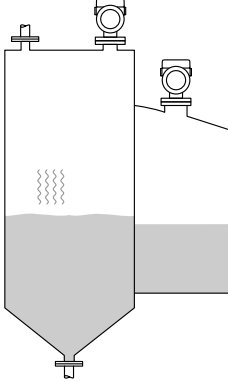
##### 内蔵アンテナ、PEEK、20 mm (0.75 in)、貯蔵タンク内

	測定物グループ	測定範囲
	<b>A0</b> ( $\epsilon_r$ 1.2~1.4)	1.5 m (5 ft)
	<b>A</b> ( $\epsilon_r$ 1.4~1.9)	2.5 m (8 ft)
	<b>B</b> ( $\epsilon_r$ 1.9~4)	5 m (16 ft)
	<b>C</b> ( $\epsilon_r$ 4~10)	8 m (26 ft)
	<b>D</b> ( $\epsilon_r > 10$ )	10 m (33 ft)

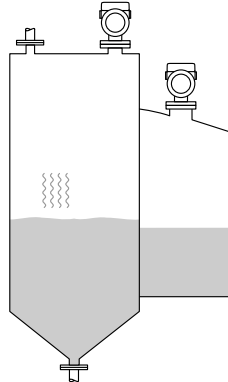
## PTFE 外装付フラッシュマウントアンテナ、50 mm (2 in)、貯蔵タンク内

	測定物グループ	測定範囲
	A0 ( $\epsilon_r$ 1.2~1.4)	7 m (23 ft)
	A ( $\epsilon_r$ 1.4~1.9)	12 m (39 ft)
	B ( $\epsilon_r$ 1.9~4)	23 m (75 ft)
	C ( $\epsilon_r$ 4~10)	40 m (131 ft)
	D ( $\epsilon_r$ >10)	50 m (164 ft)

## PTFE 外装付フラッシュマウントアンテナ、80 mm (3 in)、貯蔵タンク内

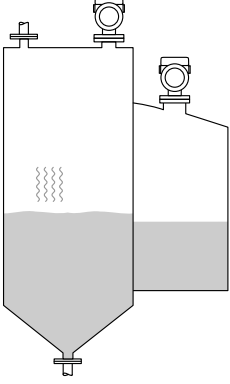
	測定物グループ	測定範囲
	A0 ( $\epsilon_r$ 1.2~1.4)	22 m (72 ft)
	A ( $\epsilon_r$ 1.4~1.9)	40 m (131 ft)
	B ( $\epsilon_r$ 1.9~4)	50 m (164 ft)
	C ( $\epsilon_r$ 4~10)	65 m (231 ft)
	D ( $\epsilon_r$ >10)	80 m (262 ft)

## 外装付アンテナ、PEEK、20 mm (0.75 in)、貯蔵タンク内

	測定物グループ	測定範囲
	A0 ( $\epsilon_r$ 1.2~1.4)	1.5 m (5 ft)
	A ( $\epsilon_r$ 1.4~1.9)	2.5 m (8 ft)
	B ( $\epsilon_r$ 1.9~4)	5 m (16 ft)
	C ( $\epsilon_r$ 4~10)	8 m (26 ft)
	D ( $\epsilon_r$ >10)	10 m (33 ft)



外装付アンテナ、PEEK、40 mm (1.5 in)、貯蔵タンク内

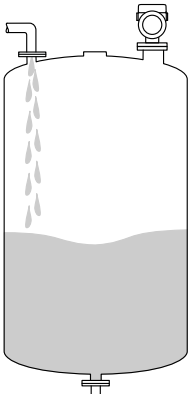
	測定物グループ	測定範囲
	A0 ( $\epsilon_r$ 1.2~1.4)	3 m (10 ft)
	A ( $\epsilon_r$ 1.4~1.9)	6 m (20 ft)
	B ( $\epsilon_r$ 1.9~4)	11 m (36 ft)
	C ( $\epsilon_r$ 4~10)	15 m (49 ft)
	D ( $\epsilon_r$ >10)	22 m (72 ft)

バッファタンク内の測定

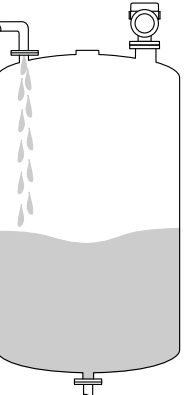
バッファタンク - 測定条件

動きのある液面（例：上部から継続的に充填を行う場合、タンクで液循環を行う場合）

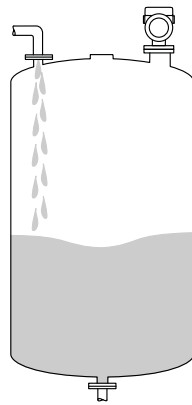
内蔵アンテナ、PEEK、20 mm (0.75 in)、バッファタンク内

	測定物グループ	測定範囲
	A0 ( $\epsilon_r$ 1.2~1.4)	1 m (3.3 ft)
	A ( $\epsilon_r$ 1.4~1.9)	1.5 m (5 ft)
	B ( $\epsilon_r$ 1.9~4)	3 m (10 ft)
	C ( $\epsilon_r$ 4~10)	6 m (20 ft)
	D ( $\epsilon_r$ >10)	8 m (26 ft)

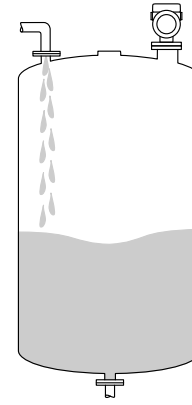
PTFE 外装付フラッシュマウントアンテナ、50 mm (2 in)、バッファタンク内

	測定物グループ	測定範囲
	A0 ( $\epsilon_r$ 1.2~1.4)	4 m (13 ft)
	A ( $\epsilon_r$ 1.4~1.9)	7 m (23 ft)
	B ( $\epsilon_r$ 1.9~4)	13 m (43 ft)
	C ( $\epsilon_r$ 4~10)	28 m (92 ft)
	D ( $\epsilon_r$ >10)	44 m (144 ft)

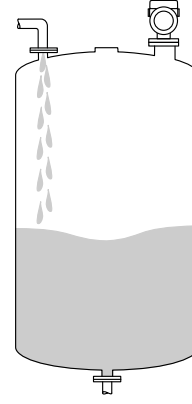
## PTFE 外装付フラッシュマウントアンテナ、80 mm (3 in)、バッファタンク内

	測定物グループ	測定範囲
	A0 ( $\epsilon_r$ 1.2~1.4)	12 m (39 ft)
	A ( $\epsilon_r$ 1.4~1.9)	23 m (75 ft)
	B ( $\epsilon_r$ 1.9~4)	45 m (148 ft)
	C ( $\epsilon_r$ 4~10)	60 m (197 ft)
	D ( $\epsilon_r >10$ )	70 m (230 ft)

## 外装付アンテナ、PEEK、20 mm (0.75 in)、バッファタンク内

	測定物グループ	測定範囲
	A0 ( $\epsilon_r$ 1.2~1.4)	1 m (3.3 ft)
	A ( $\epsilon_r$ 1.4~1.9)	1.5 m (5 ft)
	B ( $\epsilon_r$ 1.9~4)	3 m (10 ft)
	C ( $\epsilon_r$ 4~10)	6 m (20 ft)
	D ( $\epsilon_r >10$ )	8 m (26 ft)

## 外装付アンテナ、PEEK、40 mm (1.5 in)、バッファタンク内

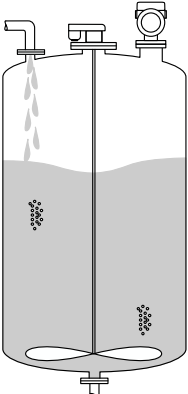
	測定物グループ	測定範囲
	A0 ( $\epsilon_r$ 1.2~1.4)	1.5 m (5 ft)
	A ( $\epsilon_r$ 1.4~1.9)	3 m (10 ft)
	B ( $\epsilon_r$ 1.9~4)	6 m (20 ft)
	C ( $\epsilon_r$ 4~10)	13 m (43 ft)
	D ( $\epsilon_r >10$ )	20 m (66 ft)

## 攪拌器付きタンク内の測定

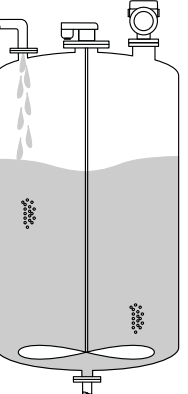
## 攪拌器付きタンク - 測定条件

荒れた液面 (例: 上部から充填する場合、攪拌器やバッフルを使用する場合)

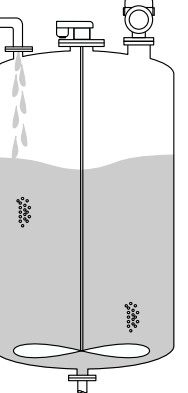
内蔵アンテナ、PEEK、20 mm (0.75 in)、攪拌器付きタンク内

	測定物グループ	測定範囲
	<b>A</b> ( $\epsilon_r$ 1.4~1.9)	1 m (3.3 ft)
	<b>B</b> ( $\epsilon_r$ 1.9~4)	1.5 m (5 ft)
	<b>C</b> ( $\epsilon_r$ 4~10)	3 m (10 ft)
	<b>D</b> ( $\epsilon_r >10$ )	5 m (16 ft)

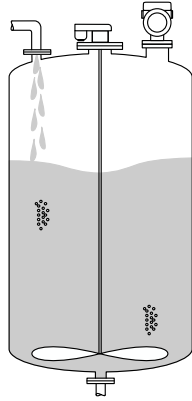
PTFE 外装付フラッシュマウントアンテナ、50 mm (2 in)、攪拌器付きタンク内

	測定物グループ	測定範囲
	<b>A0</b> ( $\epsilon_r$ 1.2~1.4)	2 m (7 ft)
	<b>A</b> ( $\epsilon_r$ 1.4~1.9)	4 m (13 ft)
	<b>B</b> ( $\epsilon_r$ 1.9~4)	7 m (23 ft)
	<b>C</b> ( $\epsilon_r$ 4~10)	15 m (49 ft)
	<b>D</b> ( $\epsilon_r >10$ )	25 m (82 ft)

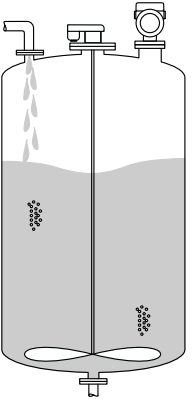
PTFE 外装付フラッシュマウントアンテナ、80 mm (3 in)、攪拌器付きタンク内

	測定物グループ	測定範囲
	<b>A0</b> ( $\epsilon_r$ 1.2~1.4)	7 m (23 ft)
	<b>A</b> ( $\epsilon_r$ 1.4~1.9)	13 m (43 ft)
	<b>B</b> ( $\epsilon_r$ 1.9~4)	25 m (82 ft)
	<b>C</b> ( $\epsilon_r$ 4~10)	50 m (164 ft)
	<b>D</b> ( $\epsilon_r >10$ )	60 m (197 ft)

## 外装付アンテナ、PEEK、20 mm (0.75 in)、攪拌器付きタンク内

	測定物グループ	測定範囲
	A ( $\epsilon_r$ 1.4~1.9)	1 m (3.3 ft)
	B ( $\epsilon_r$ 1.9~4)	1.5 m (5 ft)
	C ( $\epsilon_r$ 4~10)	3 m (10 ft)
	D ( $\epsilon_r$ >10)	5 m (16 ft)

## 外装付アンテナ、PEEK、40 mm (1.5 in)、攪拌器付きタンク内

	測定物グループ	測定範囲
	A0 ( $\epsilon_r$ 1.2~1.4)	1 m (3.3 ft)
	A ( $\epsilon_r$ 1.4~1.9)	1.5 m (5 ft)
	B ( $\epsilon_r$ 1.9~4)	3 m (10 ft)
	C ( $\epsilon_r$ 4~10)	7 m (23 ft)
	D ( $\epsilon_r$ >10)	11 m (36 ft)

## 動作周波数

約 80 GHz

機器の相互干渉を起こすことなく、最大 8 台の機器を同じタンクに設置できます。

## 送信出力

- ピーク出力 : <1.5 mW
- 平均出力 : <70  $\mu$ W

## 出力

## 出力信号

HART

信号コーディング :  
FSK  $\pm$ 0.5 mA 過電流信号

データ転送レート :  
1200 Bit/s

電氣的絶縁 :  
あり

## 電流出力

4~20 mA、デジタル通信プロトコル HART、2 線式

電流出力は、以下の 3 種類の動作モードから選択できます。

- 4.0~20.5 mA
- NAMUR NE 43 : 3.8~20.5 mA (初期設定)
- US モード : 3.9~20.8 mA

**アラーム時の信号**

**電流出力**

フェールセーフモード (NAMUR 推奨 NE 43 に準拠) :

- 最小アラーム (= 工場設定) : 3.6 mA
- 最大アラーム : 22 mA
- ユーザー設定可能な値でのフェールセーフモード : 3.59~22.5 mA

**現場表示器**

ステータス信号 (NAMUR 推奨 NE 107 に準拠) :  
プレーンテキスト表示

**サービスインタフェース (CDI) 経由の操作ツール**

ステータス信号 (NAMUR 推奨 NE 107 に準拠) :  
プレーンテキスト表示

**HART 通信経由の操作ツール**

ステータス信号 (NAMUR 推奨 NE 107 に準拠) :  
プレーンテキスト表示

**リニアライゼーション**

本機のリニアライゼーション機能を使用すると、測定値を任意の長さ、質量、流量、または体積の単位に変換できます。

**事前プログラムされたリニアライゼーションカーブ**

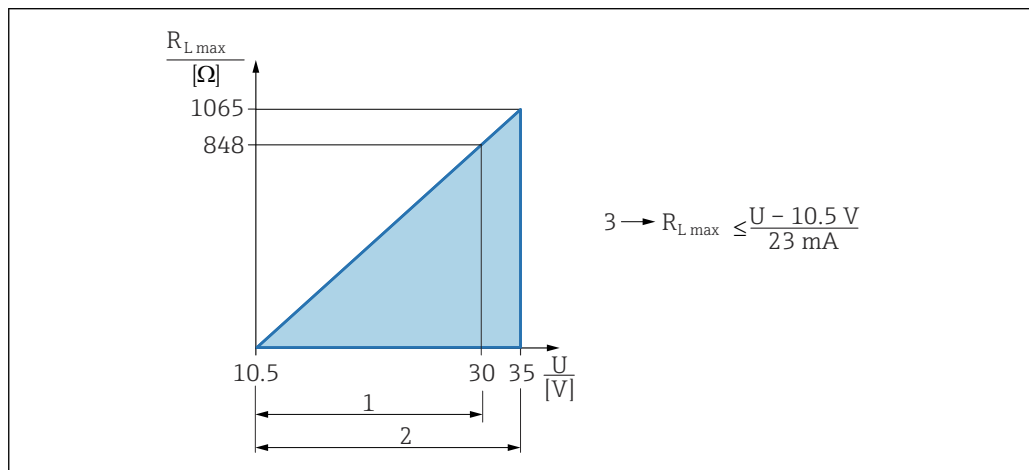
以下のタンクの体積計算用のリニアライゼーションテーブルが、機器にあらかじめプログラム設定されています。

- 角錐底
- 円錐底
- 傾斜底
- 水平円筒
- 球形


その他リニアライゼーションテーブルの最大 32 までの値の組合せは手動で入力可能です。

**負荷**

**4~20 mA HART**



- 1 電源 DC 10.5~30 V Ex i
- 2 電源 DC 10.5~35 V (その他の保護タイプおよび非認証機器バージョン)
- 3  $R_{Lmax}$  最大負荷抵抗
- U 電源電圧

 操作プログラムを使用したハンドヘルドターミナルまたは PC による操作 : 最小通信抵抗 250  $\Omega$  を考慮してください。

## プロトコル固有のデータ

## HART

## 製造者 ID :

17 (0x11{16 進数})

## 機器タイプ ID :

0x11C1

## 機器リビジョン :

1

## HART 仕様 :

7

## DD バージョン :

1

## DD ファイル (DTM、DD)

情報およびファイルは以下から入手できます。

- [www.endress.com](http://www.endress.com)

機器の製品ページから：ダウンロード → デバイスドライバ

- [www.fieldcommgroup.org](http://www.fieldcommgroup.org)

## HART 負荷 :

最小 250 Ω

## HART 機器変数

工場出荷時には、以下の測定値が機器変数に割り当てられています。

機器変数	測定値
PV 割当 (PV は、常に電流出力に適用されます。)	リニアライゼーションされたレベル
SV 割当	距離
TV 割当	エコーの絶対振幅
QV 割当	エコーの相対振幅

## HART 機器変数の選択

- リニアライゼーションされたレベル
- 距離
- 端子電圧
- 電気部内温度
- センサ温度
- エコーの絶対振幅
- エコーの相対振幅
- カップリングの定義領域
- レンジのパーセント
- ループ電流
- 端子電流
- 未使用
- 付着インデックス、オプション (ガイドランス → Heartbeat Technology → 付着検出 → 設定 → 付着インデックス)
- 付着検出 パラメータ、オプション (ガイドランス → Heartbeat Technology → 付着検出 → 設定 → 付着検出)
- 泡インデックス パラメータ、オプション (ガイドランス → Heartbeat Technology → 泡検知 → 設定 → 泡インデックス)
- 泡検知 パラメータ、オプション (ガイドランス → Heartbeat Technology → 泡検知 → 設定 → 泡検知)

## サポートされる機能

- バーストモード
- 追加の変換器のステータス
- 機器のロック

## WirelessHART データ

## 最小スタートアップ電圧 :

10.5 V

スタートアップ電流 :

< 3.6 mA

起動時間 :

< 15 秒

最低動作電圧 :

10.5 V

Multidrop 電流 :

4 mA

接続確立までの所要時間 :

< 30 秒

## 電源

端子割当

シングル端子箱部

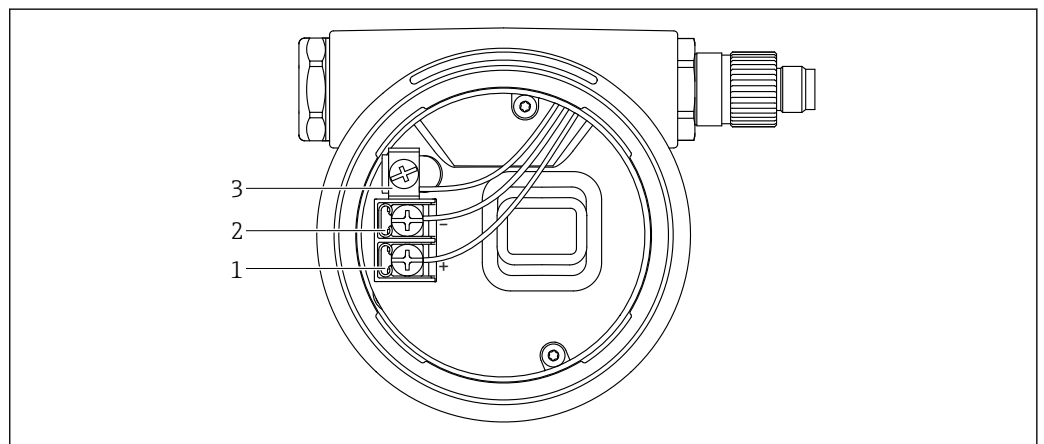
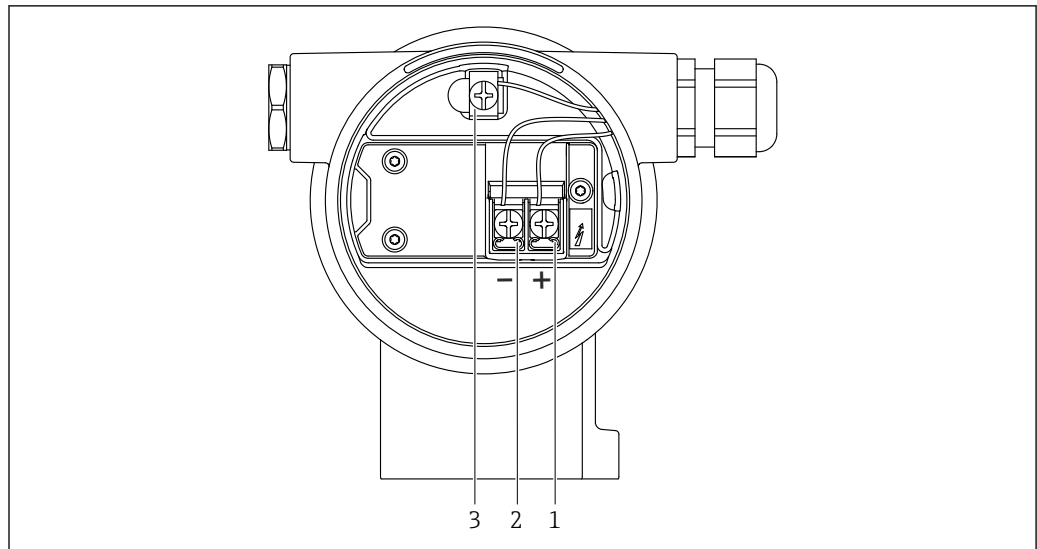


図 4 端子部の接続端子と接地端子

- 1 プラス端子
- 2 マイナス端子
- 3 内部の接地端子

A0042594

## デュアル端子箱部

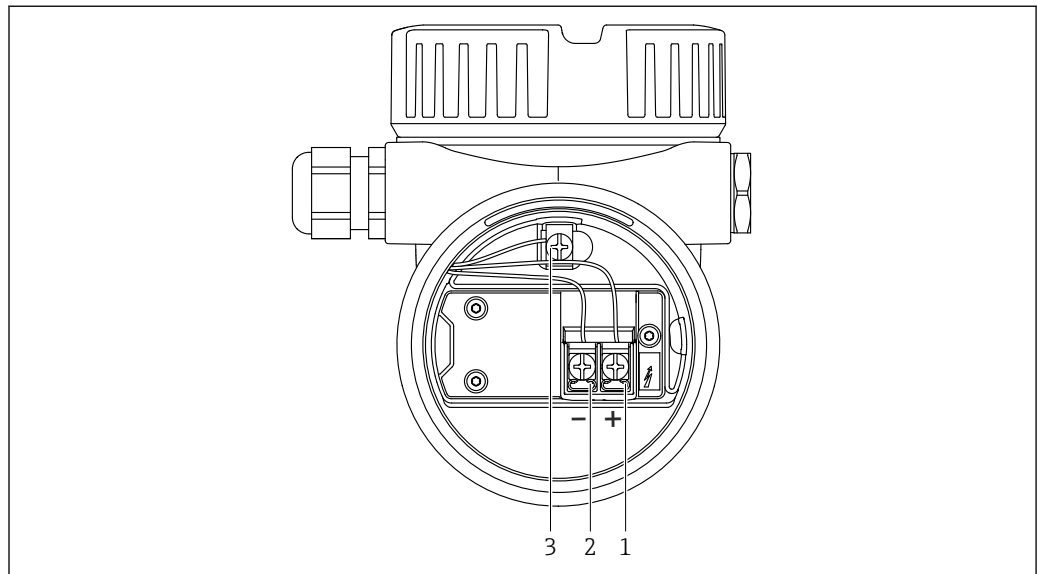


A0042803

図 5 端子部の接続端子と接地端子

- 1 プラス端子
- 2 マイナス端子
- 3 内部の接地端子

## デュアル端子箱部、L字型



A0045842

図 6 端子部の接続端子と接地端子

- 1 プラス端子
- 2 マイナス端子
- 3 内部の接地端子

## 端子

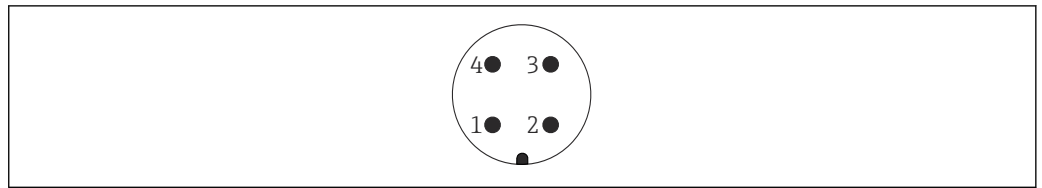
- 電源電圧および内部の接地端子：0.5～2.5 mm<sup>2</sup> (20～14 AWG)
- 外部の接地端子：0.5～4 mm<sup>2</sup> (20～12 AWG)

## 使用可能な機器プラグ

- i** プラグ付き機器の場合、接続のためにハウジングを開く必要はありません。  
密閉シールを使用して、湿気などの水分が機器内に侵入することを防止してください。



**M12 プラグ付き機器**



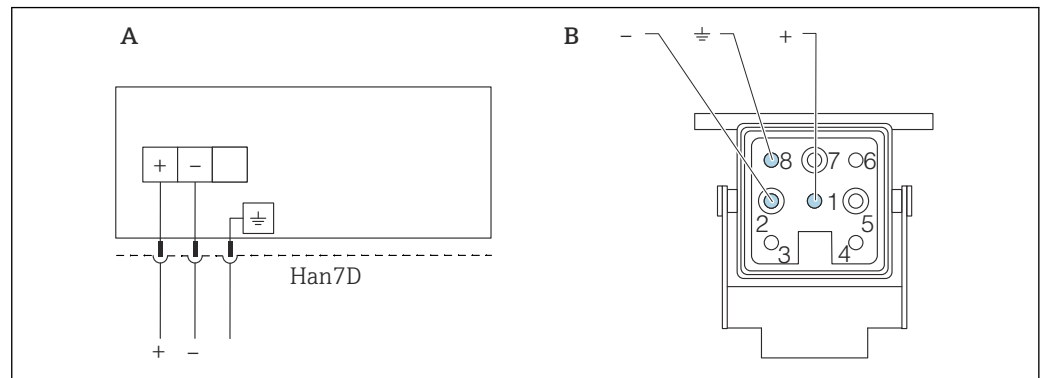
A0011175

**7 機器側のプラグイン接続**

- 1 信号 +
- 2 割当てなし
- 3 信号 -
- 4 接地

M12 プラグ付き機器用のアクセサリとして、各種の M12 ソケットが用意されています。

**ハーティングプラグ Han7D 付き機器**



A0041011

- A ハーティングプラグ Han7D 付き機器の電気的接続
- B 機器側のプラグイン接続
- 茶色
- ≡ 緑色/黄色
- + 青色

**材質**

CuZn、金メッキプラグコネクタおよびプラグ接点

**電源電圧**

電源電圧は、選択した機器認証のタイプに応じて異なります。

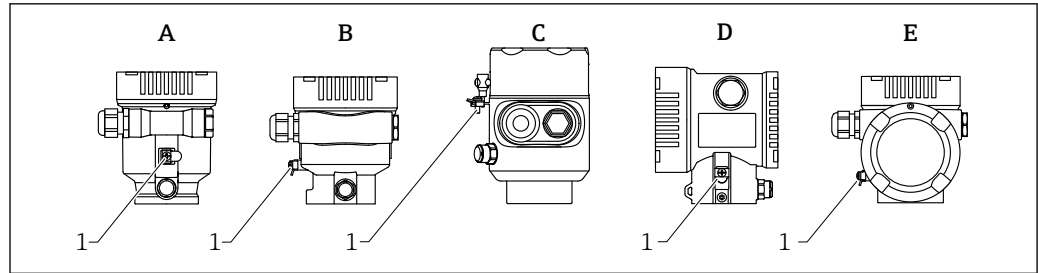
非危険場所、Ex d、Ex e	10.5~35 V <sub>DC</sub>
Ex i	10.5~30 V <sub>DC</sub>
基本電流	4~20 mA

**i** 電源ユニットは試験により、安全要件（例：PELV、SELV、クラス 2）に適合し、関連するプロトコル仕様を満たすことを保証する必要があります。

IEC/EN61010-1 に従って、本機器に適合するサーキットブレーカーを用意する必要があります。

**電位平衡**

機器の保護接地は接続しないでください。必要な場合は、機器の接続前に、等電位線を変換器の外部接地端子に接続することができます。



A0046583

- A シングル端子箱部、プラスチック  
 B シングル端子箱部、アルミニウム  
 C シングル端子箱部、SUS 316L 相当サニタリ仕様 (防爆機器)  
 D デュアル端子箱部  
 E デュアル端子箱部、L字型  
 1 等電位線接続用の接地端子

### 警告

#### 爆発の危険性

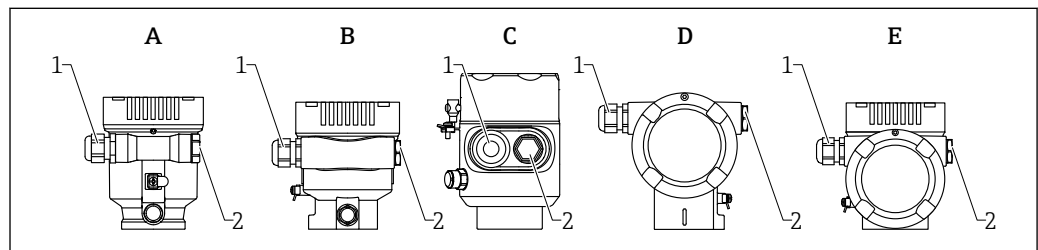
- ▶ 危険場所のアプリケーションにおける安全上の注意事項については、個別の関連資料を参照してください。



電磁適合性を最適化するには、以下を実施してください。

- 等電位線をできるだけ短くします。
- 2.5 mm<sup>2</sup> (14 AWG) 以上の断面積を確保します。

#### 電線管接続口



A0046584

- A シングル端子箱部、プラスチック  
 B シングル端子箱部、アルミニウム  
 C シングル端子箱部、SUS 316L 相当サニタリ仕様  
 D デュアル端子箱部  
 E デュアル端子箱部、L字型  
 1 電線管接続口  
 2 ダミープラグ

電線管接続口のタイプは、ご注文の機器バージョンに応じて異なります。



接続ケーブルを必ず下向きに通して、端子部に湿気などの水分が侵入しないようにしてください。

必要に応じて、ドリップループを作成するか、または日除けカバーを使用してください。

#### ケーブル仕様

##### 定格断面積

- 電源電圧  
0.5~2.5 mm<sup>2</sup> (20~13 AWG)
- 保護接地またはケーブルシールドの接地  
> 1 mm<sup>2</sup> (17 AWG)
- 外部の接地端子  
0.5~4 mm<sup>2</sup> (20~12 AWG)

**ケーブル外径**

適合ケーブル外径は、使用するケーブルグランドに応じて異なります。

- カップリング、プラスチック：  
ø5~10 mm (0.2~0.38 in)
- カップリング、ニッケルめっき真鍮：  
ø7~10.5 mm (0.28~0.41 in)
- カップリング、ステンレス：  
ø7~12 mm (0.28~0.47 in)

**過電圧保護**

過電圧保護は、製品構成の「取付アクセサリ」からオプションとしてご注文いただけます。

**過電圧保護機能（オプション）のない機器**

本機器は、製品規格 IEC / DIN EN 61326-1 (Table 2 産業環境) の要件を満たします。

ポートのタイプ (DC 電源、入力/出力ポート) に応じて、過渡過電圧 (サージ) に関する IEC / DIN EN 61326-1 に準拠した、以下のさまざまな試験水準が適用されます (IEC / DIN EN 61000-4-5 サージ)。

DC 電源ポートおよび入力/出力ポートの試験水準は 1000 V (ライン - 接地間) です。

**オプションの過電圧保護機能付き機器**

- スパーク電圧：最小 400 V<sub>DC</sub>
- IEC / DIN EN 60079-14 第 12.3 節 (IEC / DIN EN 60060-1 第 7 章) に準拠した試験済み
- 公称放電電流：10 kA

**注記**

**機器が破損する恐れがあります。**

- ▶ 過電圧保護付きの機器を必ず接地してください。

**過電圧カテゴリー**

過電圧カテゴリー II

**性能特性****基準動作条件**

- 温度 = +24 °C (+75 °F) ±5 °C (±9 °F)
- 圧力 = 96 kPa abs. (14 psia) ±10 kPa (±1.45 psi)
- 湿度 = 60 % ±15 %
- リフレクター：直径 ≥ 1 m (40 in) の金属板
- 信号ビーム内に測定不要反射なし

**最大測定誤差****リファレンス精度****精度**


精度は非直線性、非線返し性、ヒステリシスの合計です。

- 測定距離 0.8 m (2.62 ft) まで：最大 ±4 mm (±0.16 in)
- 測定距離 > 0.8 m (2.62 ft)：±1 mm (±0.04 in)

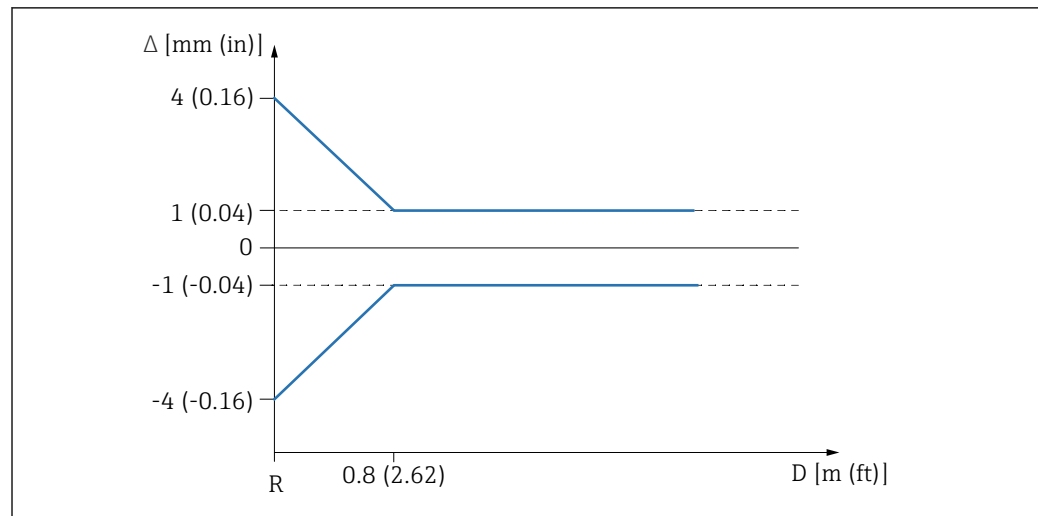
**非線返し性**

非線返し性は精度に反映済みです。

≤ 1 mm (0.04 in)

-  動作条件が基準動作条件と異なる場合、設置条件に起因するオフセット/ゼロ点は最大 ±4 mm (±0.16 in) になる可能性があります。この追加オフセット/ゼロ点は、設定中に値を入力して補正できます (**レベル補正** パラメータ)。

## 近範囲アプリケーションにおける偏差の値



A0032636

図 8 近範囲アプリケーションにおける最大測定誤差

- $\Delta$  最大測定誤差  
 $R$  距離測定の基準点  
 $D$  測定基準点からアンテナまでの距離

## 測定値の分解能

DIN EN IEC 61298-2/DIN EN IEC 60770-1 に準拠した不感帯：

- デジタル：1 mm
- アナログ：1  $\mu$ A

## 応答時間

DIN EN IEC 61298-2/DIN EN IEC 60770-1 によると、ステップ応答時間とは、入力信号が急激な変化を示してから、出力信号の変化が初めて定常値の 90 % になるまでに経過した時間のことです。

応答時間を設定することが可能です。

ダンピングがオフの場合、以下のステップ応答時間が適用されます (DIN EN IEC 61298-2/DIN EN IEC 60770-1 に準拠)。

- パルス周波数  $\geq 5/s$  (サイクル時間  $\leq 200$  ms)  
 $U = 10.5 \sim 35$  V,  $I = 4 \sim 20$  mA,  $T_{amb} = -50 \sim +80$  °C ( $-58 \sim +176$  °F) 時
- ステップ応答時間 < 1 秒

## 周囲温度の影響

基準温度に対する周囲温度の影響により出力が変化します。

測定は DIN EN IEC 61298-3/DIN EN IEC 60770-1 に準拠して実施されます。

## デジタル出力 (HART)

平均  $T_C = 2$  mm/10 K

## アナログ (電流出力)

- ゼロ点 (4 mA)：平均  $T_C = 0.02$  %/10 K
- スパン (20 mA)：平均  $T_C = 0.05$  %/10 K

## 気相の影響

高圧環境の場合、測定物より上部にあるガスや蒸気の中で、測定信号の伝搬速度が遅くなります。伝搬速度の落ち方は気相のタイプおよび温度によって異なります。このため、測定基準点 (フランジ) から測定対象物表面までの距離が増すほど、体系的な測定誤差も大きくなります。次の表は、こうした測定誤差を一般的なガス・蒸気について示したものです (誤差が正の値の場合、実際よりも大きい測定値が出力されることを意味します)。

## 一般的なガス・蒸気における測定誤差

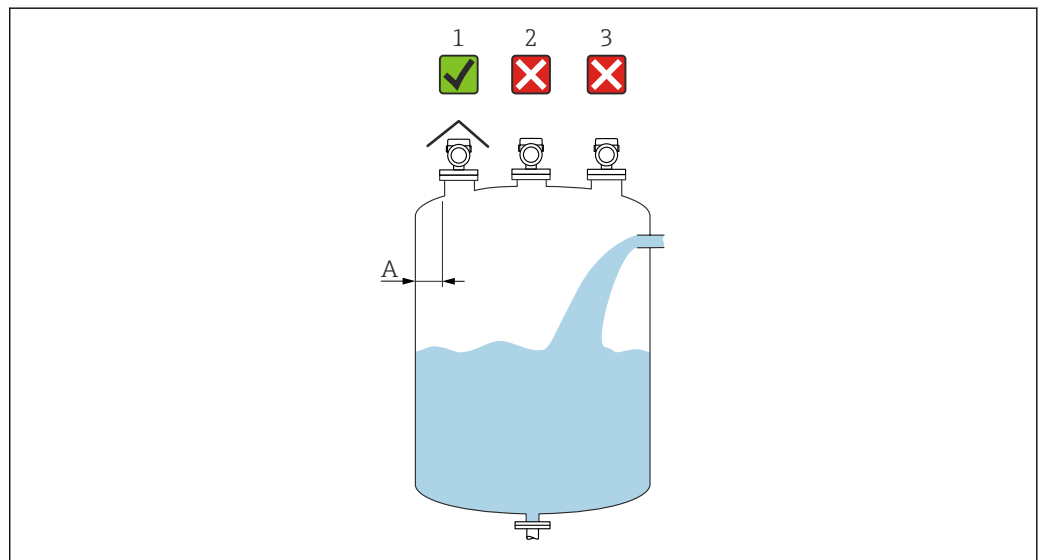
気相	温度	圧力		
		0.1 MPa (14.5 psi)	1 MPa (145 psi)	2.5 MPa (362 psi)
空気/窒素	+20 °C (+68 °F)	0.00 %	+0.22 %	+0.58 %
	+200 °C (+392 °F)	-0.01 %	+0.13 %	+0.36 %

気相	温度	圧力		
		0.1 MPa (14.5 psi)	1 MPa (145 psi)	2.5 MPa (362 psi)
水素	+400 °C (+752 °F)	-0.02 %	+0.08 %	+0.29 %
	+20 °C (+68 °F)	-0.01 %	+0.10 %	+0.25 %
	+200 °C (+392 °F)	-0.02 %	+0.05 %	+0.17 %
	+400 °C (+752 °F)	-0.02 %	+0.03 %	+0.11 %
水 (飽和蒸気)	+100 °C (+212 °F)	+0.02 %	-	-
	+180 °C (+356 °F)	-	+2.10 %	-
	+263 °C (+505 °F)	-	-	+4.15 %
	+310 °C (+590 °F)	-	-	-
	+364 °C (+687 °F)	-	-	-

**i** 既知で一定の圧力の場合、たとえば、リニアライゼーションを使用して、この測定誤差を補正することが可能です。

## 取付け

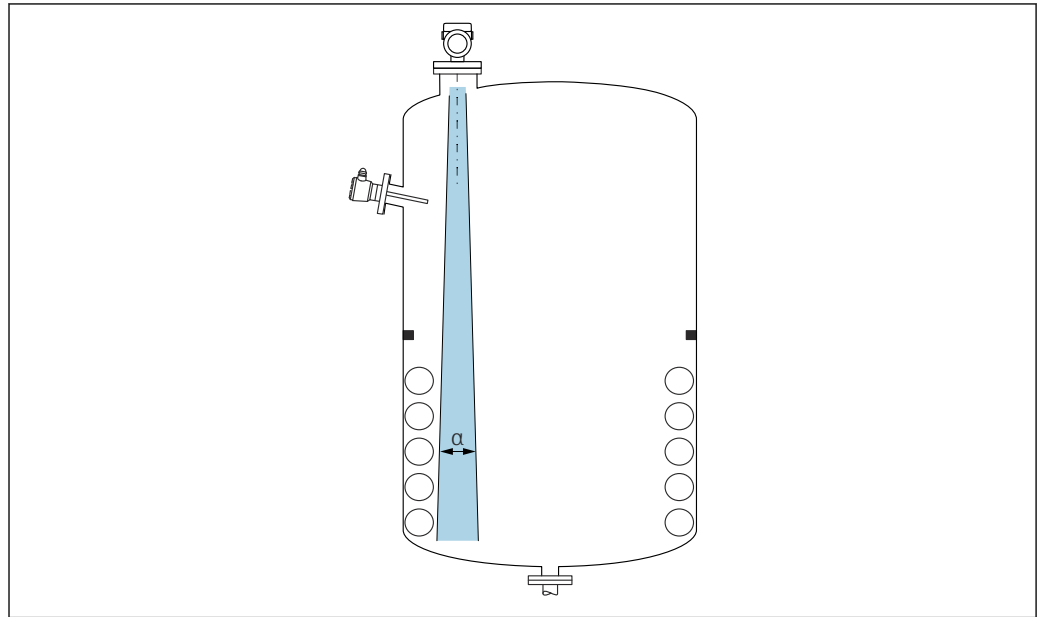
### 取付位置



- A 内壁からノズル外端までの推奨距離：タンク直径の約 1/6。タンク内壁から 15 cm (5.91 in) 以上離して機器を取り付けてください。
- 1 直射日光や雨から機器を保護するために、日除けカバーを使用してください。
  - 2 干渉波が信号消失を引き起こす可能性があるため、タンク中央には設置しないでください。
  - 3 投入カーテンの上には設置しないでください。

## 取付方向

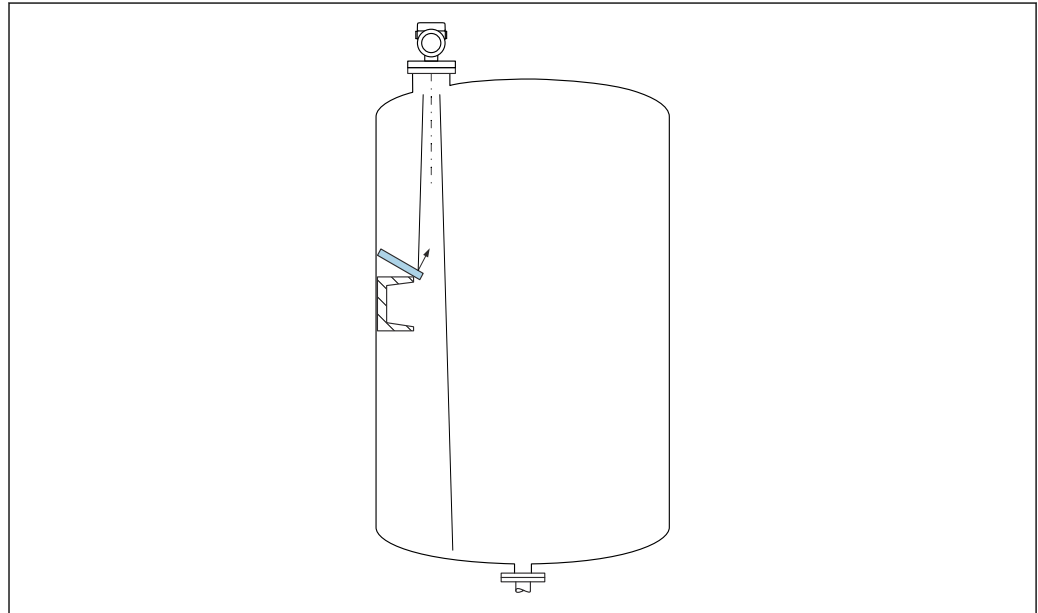
## タンク内設置物



A0031777

タンク内設置物（レベルリミットスイッチ、温度センサ、支柱、バキュームリング、ヒーティングコイル、バッフルなど）が信号ビームの内側に入らないようにしてください。ビーム放射角  $\alpha$  に注意してください。

## 不要反射の防止



A0031813

レーダー信号を散乱させるために斜めに設置された金属製偏向板が、不要反射の防止に役立ちます。

## アンテナ軸の垂直位置の調整

アンテナが測定対象物表面に対して垂直になるように位置合わせします。

**i** アンテナが測定対象物に対して垂直に設置されていない場合、アンテナの最大到達範囲が減少する可能性があり、また、追加の干渉信号が発生する可能性があります。

**アンテナ半径方向の角度調整**

方向特性に基づき、アンテナ半径方向の角度調整は必要ありません。

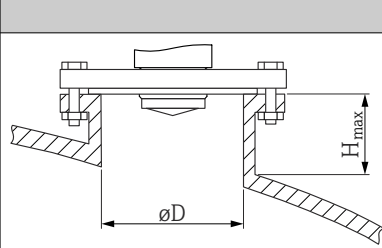
**設置方法**

**内蔵アンテナ、PEEK 20 mm (0.75 in)**

**取付けノズルに関する情報**

ノズルの最大長  $H_{max}$  はノズル径  $D$  に応じて異なります。

**ノズル径  $D$  に応じたノズル最大長  $H_{max}$**

	$\phi D$	$H_{max}$
	40~50 mm (1.6~2 in)	200 mm (8 in)
	50~80 mm (2~3.2 in)	300 mm (12 in)
	80~100 mm (3.2~4 in)	450 mm (18 in)
	100~150 mm (4~6 in)	550 mm (22 in)
	$\geq 150$ mm (6 in)	850 mm (34 in)

**i** これより長いノズルを使用した場合、測定性能が低下します

以下の点に注意してください。

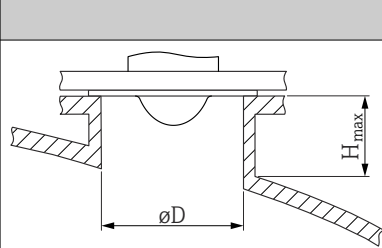
- ノズルの終端が滑らかでバリがないこと。
- ノズルの縁を丸めること。
- マッピングを実行すること。
- 表に記載されたノズル高より長いノズルを使用する場合は、当社サポート部門にお問い合わせください。

**PTFE 外装付フラッシュマウントアンテナ 50 mm (2 in)**

**取付けノズルに関する情報**

ノズルの最大長  $H_{max}$  はノズル径  $D$  に応じて異なります。

**ノズルの最大長  $H_{max}$  はノズル径  $D$  に応じて異なります。**

	$\phi D$	$H_{max}$
	50~80 mm (2~3.2 in)	600 mm (24 in)
	80~100 mm (3.2~4 in)	1 000 mm (40 in)
	100~150 mm (4~6 in)	1 250 mm (50 in)
	$\geq 150$ mm (6 in)	1 850 mm (74 in)

**i** これより長いノズルを使用した場合、測定性能が低下します

以下の点に注意してください。

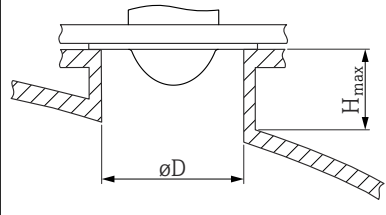
- ノズルの終端が滑らかでバリがないこと。
- ノズルの縁を丸めること。
- マッピングを実行すること。
- 表に記載されたノズル高より長いノズルを使用する場合は、当社サポート部門にお問い合わせください。

**PTFE 外装付フラッシュマウントアンテナ 80 mm (3 in)**

**取付けノズルに関する情報**

ノズルの最大長  $H_{max}$  はノズル径  $D$  に応じて異なります。

ノズルの最大長  $H_{max}$  はノズル径  $D$  に応じて異なります。

	$\phi D$	$H_{max}$
	80~100 mm (3.2~4 in)	1750 mm (70 in)
	100~150 mm (4~6 in)	2200 mm (88 in)
	$\geq 150$ mm (6 in)	3300 mm (132 in)

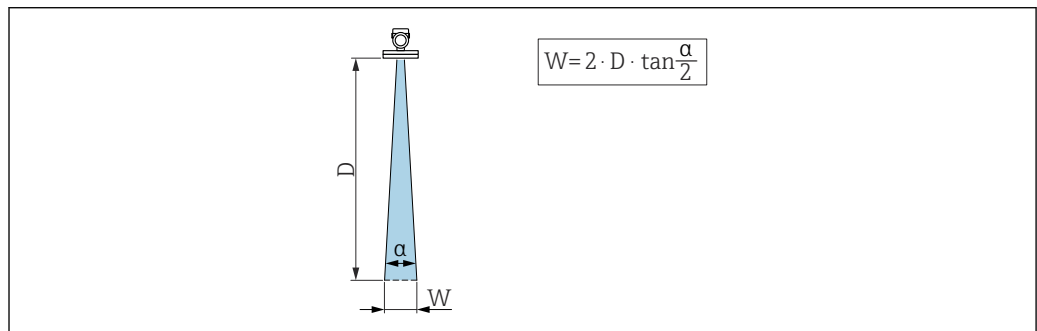
**i** これより長いノズルを使用した場合、測定性能が低下します

以下の点に注意してください。

- ノズルの終端が滑らかでバリがないこと。
- ノズルの縁を丸めること。
- マッピングを実行すること。
- 表に記載されたノズル高より長いノズルを使用する場合は、当社サポート部門にお問い合わせください。

### ビーム放射角

マイクロ波のエネルギー密度が最大エネルギー密度の半分 (3 dB 幅) に達する範囲の角度を放射角  $\alpha$  と定義しています。マイクロ波は、信号ビームの外側にも放射され、干渉物に反射することがあります。

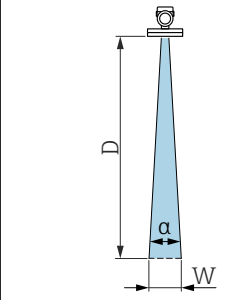


A0031824

図 9 ビーム放射角  $\alpha$ 、距離  $D$ 、ビーム幅  $W$  の関係

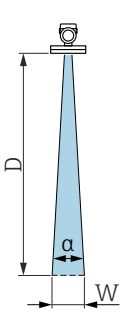
**i** ビーム幅  $W$  は、放射角  $\alpha$  および距離  $D$  に応じて異なります。

内蔵アンテナ、PEEK 20 mm / 3/4"、 $\alpha 14^\circ$

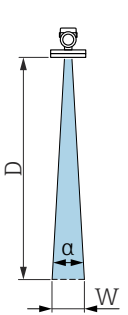
$W = D \times 0.26$	$D$	$W$
	5 m (16 ft)	1.23 m (4.04 ft)
	10 m (33 ft)	2.46 m (8.07 ft)



PTFE 外装付フラッシュマウントアンテナ 50 mm (2 in)、 $\alpha$  7°

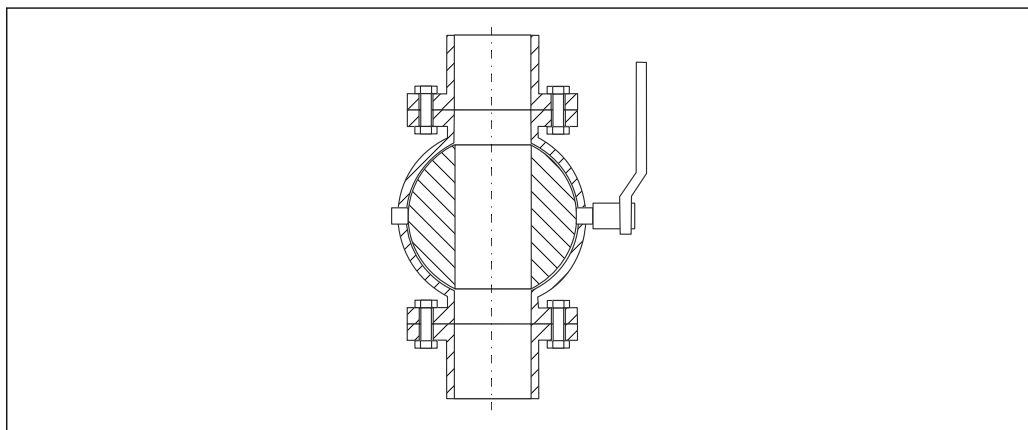
$W = D \times 0.12$	D	W
	5 m (16 ft)	0.61 m (2.00 ft)
	10 m (33 ft)	1.22 m (4.00 ft)
	15 m (49 ft)	1.83 m (6.00 ft)
	20 m (66 ft)	2.44 m (8.01 ft)
	25 m (82 ft)	3.05 m (10.01 ft)
	30 m (98 ft)	3.66 m (12.01 ft)
	35 m (115 ft)	4.27 m (14.01 ft)
	40 m (131 ft)	4.88 m (16.01 ft)
	45 m (148 ft)	5.50 m (18.04 ft)
	50 m (164 ft)	6.11 m (20.05 ft)

PTFE 外装付フラッシュマウントアンテナ 80 mm (3 in)、 $\alpha$  3°

$W = D \times 0.05$	D	W
	5 m (16 ft)	0.25 m (0.82 ft)
	10 m (33 ft)	0.50 m (1.64 ft)
	15 m (49 ft)	0.75 m (2.46 ft)
	20 m (66 ft)	1.00 m (3.28 ft)
	25 m (82 ft)	1.25 m (4.10 ft)
	30 m (98 ft)	1.50 m (4.92 ft)
	35 m (115 ft)	1.75 m (5.74 ft)
	40 m (131 ft)	2.00 m (6.56 ft)
	45 m (148 ft)	2.25 m (7.38 ft)
	50 m (164 ft)	2.50 m (8.20 ft)
	60 m (197 ft)	3.00 m (9.84 ft)
	70 m (230 ft)	3.50 m (11.48 ft)
80 m (262 ft)	4.00 m (13.12 ft)	

特別な取付けの説明

ボールバルブを通した測定



A0034564

- 開状態のボールバルブを通しての測定も行えます。
- 接合部のギャップは **1 mm (0.04 in)** を超えないようにしてください。
- ボールバルブが開の状態では、内径は常にパイプ直径と同じである必要があります。エッジ、内部突起を避けてください。

#### プラスチックカバーまたは誘電体窓を通した外部からの測定

- 測定物の比誘電率： $\epsilon_r \geq 10$
- アンテナ先端からタンクまでの距離は約 **100 mm (4 in)** にしてください。
- アンテナとタンクの上に結露や付着が発生する可能性がある場所には取り付けないでください。
- 屋外設置の場合、アンテナとタンクとのスペースを降雨などから保護する必要があります。
- アンテナとタンクの上に信号を反射するような設置物や付属品は取り付けないでください。

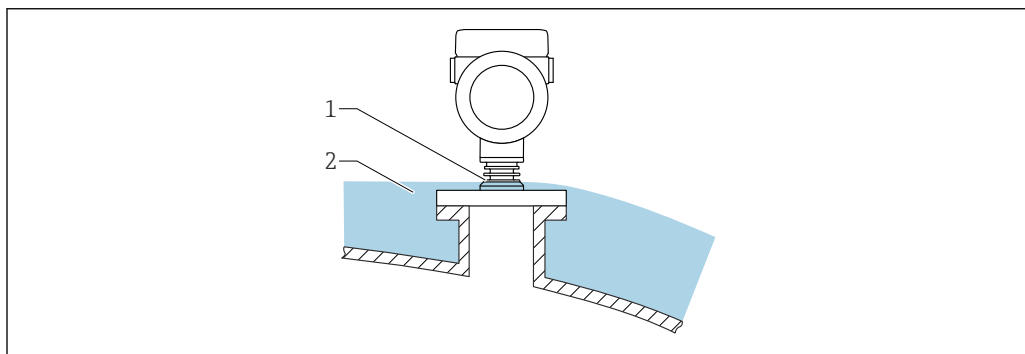
タンク天板または誘電体窓の厚さは、材質の  $\epsilon_r$  に応じて異なります。

材質の厚さは、最適な厚さ（表を参照）の完全な倍数にすることができます。ただし、厚さが増すとマイクロ波の透過性が大幅に減少するため注意が必要です。

#### 材質の最適な厚さ

材質	材質の最適な厚さ
PE : $\epsilon_r$ 2.3	1.25 mm (0.049 in)
PTFE : $\epsilon_r$ 2.1	1.30 mm (0.051 in)
PP : $\epsilon_r$ 2.3	1.25 mm (0.049 in)
Perspex : $\epsilon_r$ 3.1	1.10 mm (0.043 in)

#### 断熱材付きタンクへの設置



A0046566

プロセス温度が高い場合は、熱の放射や伝達により電子回路部が過熱しないよう、機器をタンク断熱システム (2) に設置してください。リブ構造 (1) は断熱しないでください。

## 環境

### 周囲温度範囲

以下の値は、最高 +85 °C (+185 °F) までのプロセス温度に対して有効です。プロセス温度がこれよりも高い場合は、許容周囲温度は低くなります。

- 液晶ディスプレイなし：
  - 標準：-40～+85 °C (-40～+185 °F)
  - オプションとして使用可能：-50～+85 °C (-58～+185 °F)、稼働寿命および性能に制約あり
  - オプションとして使用可能：-60～+85 °C (-76～+185 °F)、稼働寿命および性能に制約あり；-50 °C (-58 °F) 未満：機器が永続的な損傷を受ける可能性あり
- 液晶ディスプレイあり：-40～+85 °C (-40～+185 °F)、光学特性（例：表示速度やコントラスト）に制約あり。-20～+60 °C (-4～+140 °F) までは制約なしで使用できます。

- i** 強い直射日光があたる屋外で使用する場合：
- 機器を日陰に設置してください。
  - 特に高温地域では直射日光は避けてください。
  - 日除けカバーを使用してください（アクセサリを参照）。

### 周囲温度限界

許容周囲温度 ( $T_a$ ) は、選択するハウジング材質（製品コンフィギュレータ → ハウジング；材質 →）および選択するプロセス温度範囲（製品コンフィギュレータ → アプリケーション →）に応じて異なります。

プロセス接続の温度 ( $T_p$ ) に応じて、許容周囲温度 ( $T_a$ ) は低下します。

- i** 以下の情報は、機能面のみを考慮したものです。認定機器バージョンについては、その他の制約がある場合があります。

### プラスチックハウジング

#### プラスチックハウジング；プロセス温度 -10～+150 °C (+14～+302 °F)

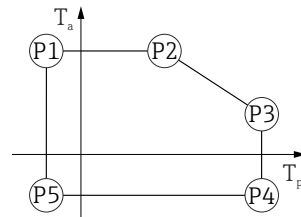


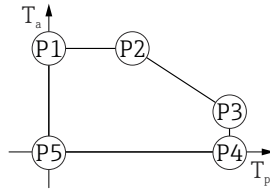
図 10 プラスチックハウジング；プロセス温度 -10～+150 °C (+14～+302 °F)

P1	= $T_p$ : -10 °C (+14 °F)		$T_a$ : +76 °C (+169 °F)
P2	= $T_p$ : +76 °C (+169 °F)		$T_a$ : +76 °C (+169 °F)
P3	= $T_p$ : +150 °C (+302 °F)		$T_a$ : +25 °C (+77 °F)
P4	= $T_p$ : +150 °C (+302 °F)		$T_a$ : -10 °C (+14 °F)
P5	= $T_p$ : -10 °C (+14 °F)		$T_a$ : -10 °C (+14 °F)

- i** プラスチックハウジングを備えた CSA C/US 認定機器の場合、選択できるプロセス温度範囲は -10～+150 °C (+14～+302 °F) から 0～+150 °C (+32～+302 °F) に制限されます。

A0032024

プロセス温度は  $0 \sim +150 \text{ }^\circ\text{C}$  ( $+32 \sim +302 \text{ }^\circ\text{F}$ ) に制限 (CSA C/US 認定取得、プラスチックハウジングの場合)

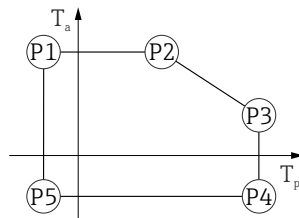


A0048826

図 11 プラスチックハウジング ; プロセス温度  $0 \sim +150 \text{ }^\circ\text{C}$  ( $+32 \sim +302 \text{ }^\circ\text{F}$ ) (CSA C/US 認定取得の場合)

P1	=	$T_p$ :	$0 \text{ }^\circ\text{C}$ ( $+32 \text{ }^\circ\text{F}$ )		$T_a$ :	$+76 \text{ }^\circ\text{C}$ ( $+169 \text{ }^\circ\text{F}$ )
P2	=	$T_p$ :	$+76 \text{ }^\circ\text{C}$ ( $+169 \text{ }^\circ\text{F}$ )		$T_a$ :	$+76 \text{ }^\circ\text{C}$ ( $+169 \text{ }^\circ\text{F}$ )
P3	=	$T_p$ :	$+150 \text{ }^\circ\text{C}$ ( $+302 \text{ }^\circ\text{F}$ )		$T_a$ :	$+25 \text{ }^\circ\text{C}$ ( $+77 \text{ }^\circ\text{F}$ )
P4	=	$T_p$ :	$+150 \text{ }^\circ\text{C}$ ( $+302 \text{ }^\circ\text{F}$ )		$T_a$ :	$0 \text{ }^\circ\text{C}$ ( $+32 \text{ }^\circ\text{F}$ )
P5	=	$T_p$ :	$0 \text{ }^\circ\text{C}$ ( $+32 \text{ }^\circ\text{F}$ )		$T_a$ :	$0 \text{ }^\circ\text{C}$ ( $+32 \text{ }^\circ\text{F}$ )

プラスチックハウジング ; プロセス温度  $-10 \sim +200 \text{ }^\circ\text{C}$  ( $+14 \sim +392 \text{ }^\circ\text{F}$ )



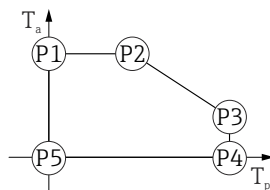
A0032024

図 12 プラスチックハウジング ; プロセス温度  $-10 \sim +200 \text{ }^\circ\text{C}$  ( $+14 \sim +392 \text{ }^\circ\text{F}$ )

P1	=	$T_p$ :	$-10 \text{ }^\circ\text{C}$ ( $+14 \text{ }^\circ\text{F}$ )		$T_a$ :	$+76 \text{ }^\circ\text{C}$ ( $+169 \text{ }^\circ\text{F}$ )
P2	=	$T_p$ :	$+76 \text{ }^\circ\text{C}$ ( $+169 \text{ }^\circ\text{F}$ )		$T_a$ :	$+76 \text{ }^\circ\text{C}$ ( $+169 \text{ }^\circ\text{F}$ )
P3	=	$T_p$ :	$+200 \text{ }^\circ\text{C}$ ( $+392 \text{ }^\circ\text{F}$ )		$T_a$ :	$+27 \text{ }^\circ\text{C}$ ( $+81 \text{ }^\circ\text{F}$ )
P4	=	$T_p$ :	$+200 \text{ }^\circ\text{C}$ ( $+392 \text{ }^\circ\text{F}$ )		$T_a$ :	$-10 \text{ }^\circ\text{C}$ ( $+14 \text{ }^\circ\text{F}$ )
P5	=	$T_p$ :	$-10 \text{ }^\circ\text{C}$ ( $+14 \text{ }^\circ\text{F}$ )		$T_a$ :	$-10 \text{ }^\circ\text{C}$ ( $+14 \text{ }^\circ\text{F}$ )

 プラスチックハウジングを備えた CSA C/US 認定機器の場合、選択できるプロセス温度範囲は  $-10 \sim +200 \text{ }^\circ\text{C}$  ( $+14 \sim +392 \text{ }^\circ\text{F}$ ) から  $0 \sim +200 \text{ }^\circ\text{C}$  ( $+32 \sim +392 \text{ }^\circ\text{F}$ ) に制限されます。

プロセス温度は  $0 \sim +200 \text{ }^\circ\text{C}$  ( $+32 \sim +392 \text{ }^\circ\text{F}$ ) に制限 (CSA C/US 認定取得、プラスチックハウジングの場合)

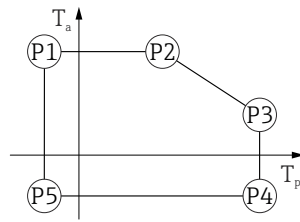


A0048826

図 13 プラスチックハウジング ; プロセス温度  $0 \sim +200 \text{ }^\circ\text{C}$  ( $+32 \sim +392 \text{ }^\circ\text{F}$ ) (CSA C/US 認定取得の場合)

P1	=	$T_p$ :	$0 \text{ }^\circ\text{C}$ ( $+32 \text{ }^\circ\text{F}$ )		$T_a$ :	$+76 \text{ }^\circ\text{C}$ ( $+169 \text{ }^\circ\text{F}$ )
P2	=	$T_p$ :	$+76 \text{ }^\circ\text{C}$ ( $+169 \text{ }^\circ\text{F}$ )		$T_a$ :	$+76 \text{ }^\circ\text{C}$ ( $+169 \text{ }^\circ\text{F}$ )
P3	=	$T_p$ :	$+200 \text{ }^\circ\text{C}$ ( $+392 \text{ }^\circ\text{F}$ )		$T_a$ :	$+27 \text{ }^\circ\text{C}$ ( $+81 \text{ }^\circ\text{F}$ )
P4	=	$T_p$ :	$+200 \text{ }^\circ\text{C}$ ( $+392 \text{ }^\circ\text{F}$ )		$T_a$ :	$0 \text{ }^\circ\text{C}$ ( $+32 \text{ }^\circ\text{F}$ )
P5	=	$T_p$ :	$0 \text{ }^\circ\text{C}$ ( $+32 \text{ }^\circ\text{F}$ )		$T_a$ :	$0 \text{ }^\circ\text{C}$ ( $+32 \text{ }^\circ\text{F}$ )

プラスチックハウジング ; プロセス温度  $-20\sim+150\text{ }^{\circ}\text{C}$  ( $-4\sim+302\text{ }^{\circ}\text{F}$ )



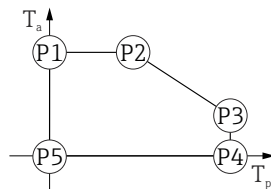
A0032024

図 14 プラスチックハウジング ; プロセス温度  $-20\sim+150\text{ }^{\circ}\text{C}$  ( $-4\sim+302\text{ }^{\circ}\text{F}$ )

- P1 =  $T_p: -20\text{ }^{\circ}\text{C}$  ( $-4\text{ }^{\circ}\text{F}$ ) |  $T_a: +76\text{ }^{\circ}\text{C}$  ( $+169\text{ }^{\circ}\text{F}$ )
- P2 =  $T_p: +76\text{ }^{\circ}\text{C}$  ( $+169\text{ }^{\circ}\text{F}$ ) |  $T_a: +76\text{ }^{\circ}\text{C}$  ( $+169\text{ }^{\circ}\text{F}$ )
- P3 =  $T_p: +150\text{ }^{\circ}\text{C}$  ( $+302\text{ }^{\circ}\text{F}$ ) |  $T_a: +25\text{ }^{\circ}\text{C}$  ( $+77\text{ }^{\circ}\text{F}$ )
- P4 =  $T_p: +150\text{ }^{\circ}\text{C}$  ( $+302\text{ }^{\circ}\text{F}$ ) |  $T_a: -20\text{ }^{\circ}\text{C}$  ( $-4\text{ }^{\circ}\text{F}$ )
- P5 =  $T_p: -20\text{ }^{\circ}\text{C}$  ( $-4\text{ }^{\circ}\text{F}$ ) |  $T_a: -20\text{ }^{\circ}\text{C}$  ( $-4\text{ }^{\circ}\text{F}$ )

**i** プラスチックハウジングを備えた、CSA C/US 認定機器の場合、選択可能なプロセス温度  $-20\sim+150\text{ }^{\circ}\text{C}$  ( $-4\sim+302\text{ }^{\circ}\text{F}$ ) は  $0\sim+150\text{ }^{\circ}\text{C}$  ( $+32\sim+302\text{ }^{\circ}\text{F}$ ) に制限されます。

CSA C/US 認定取得およびプラスチックハウジングの場合はプロセス温度  $0\sim+150\text{ }^{\circ}\text{C}$  ( $+32\sim+302\text{ }^{\circ}\text{F}$ ) に制限

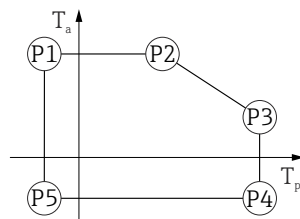


A0048826

図 15 プラスチックハウジング ; プロセス温度  $0\sim+150\text{ }^{\circ}\text{C}$  ( $+32\sim+302\text{ }^{\circ}\text{F}$ )、CSA C/US 認定取得

- P1 =  $T_p: 0\text{ }^{\circ}\text{C}$  ( $+32\text{ }^{\circ}\text{F}$ ) |  $T_a: +76\text{ }^{\circ}\text{C}$  ( $+169\text{ }^{\circ}\text{F}$ )
- P2 =  $T_p: +76\text{ }^{\circ}\text{C}$  ( $+169\text{ }^{\circ}\text{F}$ ) |  $T_a: +76\text{ }^{\circ}\text{C}$  ( $+169\text{ }^{\circ}\text{F}$ )
- P3 =  $T_p: +150\text{ }^{\circ}\text{C}$  ( $+302\text{ }^{\circ}\text{F}$ ) |  $T_a: +25\text{ }^{\circ}\text{C}$  ( $+77\text{ }^{\circ}\text{F}$ )
- P4 =  $T_p: +150\text{ }^{\circ}\text{C}$  ( $+302\text{ }^{\circ}\text{F}$ ) |  $T_a: 0\text{ }^{\circ}\text{C}$  ( $+32\text{ }^{\circ}\text{F}$ )
- P5 =  $T_p: 0\text{ }^{\circ}\text{C}$  ( $+32\text{ }^{\circ}\text{F}$ ) |  $T_a: 0\text{ }^{\circ}\text{C}$  ( $+32\text{ }^{\circ}\text{F}$ )

プラスチックハウジング ; プロセス温度  $-20\sim+200\text{ }^{\circ}\text{C}$  ( $-4\sim+392\text{ }^{\circ}\text{F}$ )



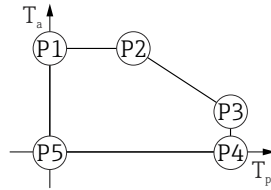
A0032024

図 16 プラスチックハウジング ; プロセス温度  $-20\sim+200\text{ }^{\circ}\text{C}$  ( $-4\sim+392\text{ }^{\circ}\text{F}$ )

- P1 =  $T_p: -20\text{ }^{\circ}\text{C}$  ( $-4\text{ }^{\circ}\text{F}$ ) |  $T_a: +76\text{ }^{\circ}\text{C}$  ( $+169\text{ }^{\circ}\text{F}$ )
- P2 =  $T_p: +76\text{ }^{\circ}\text{C}$  ( $+169\text{ }^{\circ}\text{F}$ ) |  $T_a: +76\text{ }^{\circ}\text{C}$  ( $+169\text{ }^{\circ}\text{F}$ )
- P3 =  $T_p: +200\text{ }^{\circ}\text{C}$  ( $+392\text{ }^{\circ}\text{F}$ ) |  $T_a: +27\text{ }^{\circ}\text{C}$  ( $+81\text{ }^{\circ}\text{F}$ )
- P4 =  $T_p: +200\text{ }^{\circ}\text{C}$  ( $+392\text{ }^{\circ}\text{F}$ ) |  $T_a: -20\text{ }^{\circ}\text{C}$  ( $-4\text{ }^{\circ}\text{F}$ )
- P5 =  $T_p: -20\text{ }^{\circ}\text{C}$  ( $-4\text{ }^{\circ}\text{F}$ ) |  $T_a: -20\text{ }^{\circ}\text{C}$  ( $-4\text{ }^{\circ}\text{F}$ )

**i** プラスチックハウジングを備えた、CSA C/US 認定機器の場合、選択可能なプロセス温度  $-20\sim+200\text{ }^{\circ}\text{C}$  ( $-4\sim+392\text{ }^{\circ}\text{F}$ ) は  $0\sim+200\text{ }^{\circ}\text{C}$  ( $+32\sim+392\text{ }^{\circ}\text{F}$ ) に制限されます。

**CSA C/US 認定取得およびプラスチックハウジングの場合はプロセス温度  
0~+200 °C (+32~+392 °F) に制限**

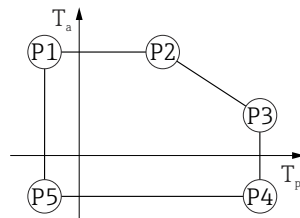


A0048826

☑ 17 プラスチックハウジング ; プロセス温度 0~+200 °C (+32~+392 °F)、CSA C/US 認定取得

P1	=	T <sub>p</sub> : 0 °C (+32 °F)		T <sub>a</sub> : +76 °C (+169 °F)
P2	=	T <sub>p</sub> : +76 °C (+169 °F)		T <sub>a</sub> : +76 °C (+169 °F)
P3	=	T <sub>p</sub> : +200 °C (+392 °F)		T <sub>a</sub> : +27 °C (+81 °F)
P4	=	T <sub>p</sub> : +200 °C (+392 °F)		T <sub>a</sub> : 0 °C (+32 °F)
P5	=	T <sub>p</sub> : 0 °C (+32 °F)		T <sub>a</sub> : 0 °C (+32 °F)

**プラスチックハウジング ; プロセス温度 -40~+150 °C (-40~+302 °F)**



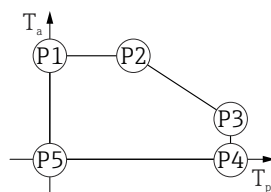
A0032024

☑ 18 プラスチックハウジング ; プロセス温度 -40~+150 °C (-40~+302 °F)

P1	=	T <sub>p</sub> : -40 °C (-40 °F)		T <sub>a</sub> : +76 °C (+169 °F)
P2	=	T <sub>p</sub> : +76 °C (+169 °F)		T <sub>a</sub> : +76 °C (+169 °F)
P3	=	T <sub>p</sub> : +150 °C (+302 °F)		T <sub>a</sub> : +25 °C (+77 °F)
P4	=	T <sub>p</sub> : +150 °C (+302 °F)		T <sub>a</sub> : -40 °C (-40 °F)
P5	=	T <sub>p</sub> : -40 °C (-40 °F)		T <sub>a</sub> : -40 °C (-40 °F)

**i** プラスチックハウジングを備えた、CSA C/US 認定機器の場合、選択可能なプロセス温度  
-40~+150 °C (-40~+302 °F) は 0~+150 °C (+32~+302 °F) に制限されます。

**CSA C/US 認定取得およびプラスチックハウジングの場合はプロセス温度  
0~+150 °C (+32~+302 °F) に制限**

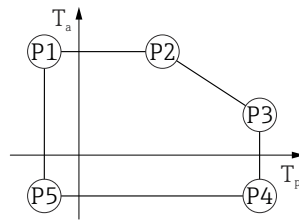


A0048826

☑ 19 プラスチックハウジング ; プロセス温度 0~+150 °C (+32~+302 °F)、CSA C/US 認定取得

P1	=	T <sub>p</sub> : 0 °C (+32 °F)		T <sub>a</sub> : +76 °C (+169 °F)
P2	=	T <sub>p</sub> : +76 °C (+169 °F)		T <sub>a</sub> : +76 °C (+169 °F)
P3	=	T <sub>p</sub> : +150 °C (+302 °F)		T <sub>a</sub> : +25 °C (+77 °F)
P4	=	T <sub>p</sub> : +150 °C (+302 °F)		T <sub>a</sub> : 0 °C (+32 °F)
P5	=	T <sub>p</sub> : 0 °C (+32 °F)		T <sub>a</sub> : 0 °C (+32 °F)

**プラスチックハウジング ; プロセス温度 -40~+200 °C (-40~+392 °F)**



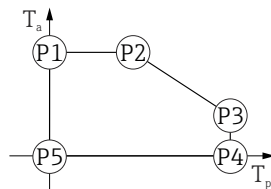
A0032024

図 20 プラスチックハウジング ; プロセス温度 -40~+200 °C (-40~+392 °F)

P1	=	T <sub>p</sub> : -40 °C (-40 °F)		T <sub>a</sub> : +76 °C (+169 °F)
P2	=	T <sub>p</sub> : +76 °C (+169 °F)		T <sub>a</sub> : +76 °C (+169 °F)
P3	=	T <sub>p</sub> : +200 °C (+392 °F)		T <sub>a</sub> : +27 °C (+81 °F)
P4	=	T <sub>p</sub> : +200 °C (+392 °F)		T <sub>a</sub> : -40 °C (-40 °F)
P5	=	T <sub>p</sub> : -40 °C (-40 °F)		T <sub>a</sub> : -40 °C (-40 °F)

**i** プラスチックハウジングを備えた、CSA C/US 認定機器の場合、選択可能なプロセス温度 -40~+200 °C (-40~+392 °F) は 0~+200 °C (+32~+392 °F) に制限されます。

**CSA C/US 認定取得およびプラスチックハウジングの場合はプロセス温度 0~+200 °C (+32~+392 °F) に制限**



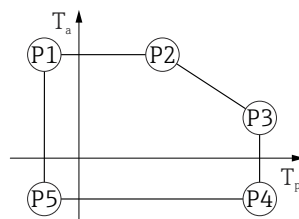
A0048826

図 21 プラスチックハウジング ; プロセス温度 0~+200 °C (+32~+392 °F)、CSA C/US 認定取得

P1	=	T <sub>p</sub> : 0 °C (+32 °F)		T <sub>a</sub> : +76 °C (+169 °F)
P2	=	T <sub>p</sub> : +76 °C (+169 °F)		T <sub>a</sub> : +76 °C (+169 °F)
P3	=	T <sub>p</sub> : +200 °C (+392 °F)		T <sub>a</sub> : +27 °C (+81 °F)
P4	=	T <sub>p</sub> : +200 °C (+392 °F)		T <sub>a</sub> : 0 °C (+32 °F)
P5	=	T <sub>p</sub> : 0 °C (+32 °F)		T <sub>a</sub> : 0 °C (+32 °F)

**アルミニウムハウジング、コーティング**

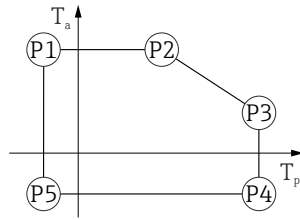
**アルミニウムハウジング ; プロセス温度 -10~+150 °C (+14~+302 °F)**



A0032024

図 22 アルミニウムハウジング、コーティング ; プロセス温度 -10~+150 °C (+14~+302 °F)

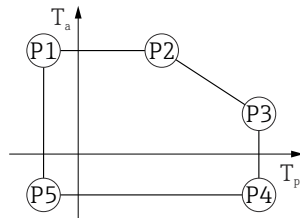
P1	=	T <sub>p</sub> : -10 °C (+14 °F)		T <sub>a</sub> : +79 °C (+174 °F)
P2	=	T <sub>p</sub> : +79 °C (+174 °F)		T <sub>a</sub> : +79 °C (+174 °F)
P3	=	T <sub>p</sub> : +150 °C (+302 °F)		T <sub>a</sub> : +53 °C (+127 °F)
P4	=	T <sub>p</sub> : +150 °C (+302 °F)		T <sub>a</sub> : -10 °C (+14 °F)
P5	=	T <sub>p</sub> : -10 °C (+14 °F)		T <sub>a</sub> : -10 °C (+14 °F)

アルミニウムハウジング ; プロセス温度  $-10\sim+200\text{ }^{\circ}\text{C}$  ( $+14\sim+392\text{ }^{\circ}\text{F}$ )

A0032024

▣ 23 アルミニウムハウジング、コーティング ; プロセス温度  $-10\sim+200\text{ }^{\circ}\text{C}$  ( $+14\sim+392\text{ }^{\circ}\text{F}$ )

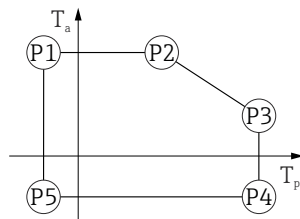
P1	=	$T_p$ :	$-10\text{ }^{\circ}\text{C}$ ( $+14\text{ }^{\circ}\text{F}$ )		$T_a$ :	$+79\text{ }^{\circ}\text{C}$ ( $+174\text{ }^{\circ}\text{F}$ )
P2	=	$T_p$ :	$+79\text{ }^{\circ}\text{C}$ ( $+174\text{ }^{\circ}\text{F}$ )		$T_a$ :	$+79\text{ }^{\circ}\text{C}$ ( $+174\text{ }^{\circ}\text{F}$ )
P3	=	$T_p$ :	$+200\text{ }^{\circ}\text{C}$ ( $+392\text{ }^{\circ}\text{F}$ )		$T_a$ :	$+47\text{ }^{\circ}\text{C}$ ( $+117\text{ }^{\circ}\text{F}$ )
P4	=	$T_p$ :	$+200\text{ }^{\circ}\text{C}$ ( $+392\text{ }^{\circ}\text{F}$ )		$T_a$ :	$-10\text{ }^{\circ}\text{C}$ ( $+14\text{ }^{\circ}\text{F}$ )
P5	=	$T_p$ :	$-10\text{ }^{\circ}\text{C}$ ( $+14\text{ }^{\circ}\text{F}$ )		$T_a$ :	$-10\text{ }^{\circ}\text{C}$ ( $+14\text{ }^{\circ}\text{F}$ )

アルミニウムハウジング ; プロセス温度  $-20\sim+150\text{ }^{\circ}\text{C}$  ( $-4\sim+302\text{ }^{\circ}\text{F}$ )

A0032024

▣ 24 アルミニウムハウジング ; コーティング ; プロセス温度  $-20\sim+150\text{ }^{\circ}\text{C}$  ( $-4\sim+302\text{ }^{\circ}\text{F}$ )

P1	=	$T_p$ :	$-20\text{ }^{\circ}\text{C}$ ( $-4\text{ }^{\circ}\text{F}$ )		$T_a$ :	$+79\text{ }^{\circ}\text{C}$ ( $+174\text{ }^{\circ}\text{F}$ )
P2	=	$T_p$ :	$+79\text{ }^{\circ}\text{C}$ ( $+174\text{ }^{\circ}\text{F}$ )		$T_a$ :	$+79\text{ }^{\circ}\text{C}$ ( $+174\text{ }^{\circ}\text{F}$ )
P3	=	$T_p$ :	$+150\text{ }^{\circ}\text{C}$ ( $+302\text{ }^{\circ}\text{F}$ )		$T_a$ :	$+53\text{ }^{\circ}\text{C}$ ( $+127\text{ }^{\circ}\text{F}$ )
P4	=	$T_p$ :	$+150\text{ }^{\circ}\text{C}$ ( $+302\text{ }^{\circ}\text{F}$ )		$T_a$ :	$-20\text{ }^{\circ}\text{C}$ ( $-4\text{ }^{\circ}\text{F}$ )
P5	=	$T_p$ :	$-20\text{ }^{\circ}\text{C}$ ( $-4\text{ }^{\circ}\text{F}$ )		$T_a$ :	$-20\text{ }^{\circ}\text{C}$ ( $-4\text{ }^{\circ}\text{F}$ )

アルミニウムハウジング ; プロセス温度  $-20\sim+200\text{ }^{\circ}\text{C}$  ( $-4\sim+392\text{ }^{\circ}\text{F}$ )

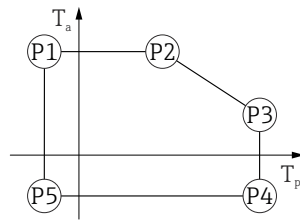
A0032024

▣ 25 アルミニウムハウジング ; コーティング ; プロセス温度  $-20\sim+200\text{ }^{\circ}\text{C}$  ( $-4\sim+392\text{ }^{\circ}\text{F}$ )

P1	=	$T_p$ :	$-20\text{ }^{\circ}\text{C}$ ( $-4\text{ }^{\circ}\text{F}$ )		$T_a$ :	$+79\text{ }^{\circ}\text{C}$ ( $+174\text{ }^{\circ}\text{F}$ )
P2	=	$T_p$ :	$+79\text{ }^{\circ}\text{C}$ ( $+174\text{ }^{\circ}\text{F}$ )		$T_a$ :	$+79\text{ }^{\circ}\text{C}$ ( $+174\text{ }^{\circ}\text{F}$ )
P3	=	$T_p$ :	$+200\text{ }^{\circ}\text{C}$ ( $+392\text{ }^{\circ}\text{F}$ )		$T_a$ :	$+47\text{ }^{\circ}\text{C}$ ( $+117\text{ }^{\circ}\text{F}$ )
P4	=	$T_p$ :	$+200\text{ }^{\circ}\text{C}$ ( $+392\text{ }^{\circ}\text{F}$ )		$T_a$ :	$-20\text{ }^{\circ}\text{C}$ ( $-4\text{ }^{\circ}\text{F}$ )
P5	=	$T_p$ :	$-20\text{ }^{\circ}\text{C}$ ( $-4\text{ }^{\circ}\text{F}$ )		$T_a$ :	$-20\text{ }^{\circ}\text{C}$ ( $-4\text{ }^{\circ}\text{F}$ )



アルミニウムハウジング ; プロセス温度  $-40\sim+150\text{ }^{\circ}\text{C}$  ( $-40\sim+302\text{ }^{\circ}\text{F}$ )

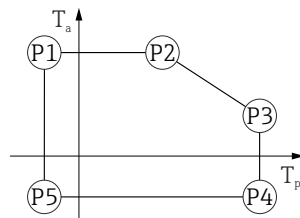


A0032024

図 26 アルミニウムハウジング ; コーティング ; プロセス温度  $-40\sim+150\text{ }^{\circ}\text{C}$  ( $-40\sim+302\text{ }^{\circ}\text{F}$ )

P1	=	$T_p$ :	$-40\text{ }^{\circ}\text{C}$ ( $-40\text{ }^{\circ}\text{F}$ )		$T_a$ :	$+79\text{ }^{\circ}\text{C}$ ( $+174\text{ }^{\circ}\text{F}$ )
P2	=	$T_p$ :	$+79\text{ }^{\circ}\text{C}$ ( $+174\text{ }^{\circ}\text{F}$ )		$T_a$ :	$+79\text{ }^{\circ}\text{C}$ ( $+174\text{ }^{\circ}\text{F}$ )
P3	=	$T_p$ :	$+150\text{ }^{\circ}\text{C}$ ( $+302\text{ }^{\circ}\text{F}$ )		$T_a$ :	$+53\text{ }^{\circ}\text{C}$ ( $+127\text{ }^{\circ}\text{F}$ )
P4	=	$T_p$ :	$+150\text{ }^{\circ}\text{C}$ ( $+302\text{ }^{\circ}\text{F}$ )		$T_a$ :	$-40\text{ }^{\circ}\text{C}$ ( $-40\text{ }^{\circ}\text{F}$ )
P5	=	$T_p$ :	$-40\text{ }^{\circ}\text{C}$ ( $-40\text{ }^{\circ}\text{F}$ )		$T_a$ :	$-40\text{ }^{\circ}\text{C}$ ( $-40\text{ }^{\circ}\text{F}$ )

アルミニウムハウジング ; プロセス温度  $-40\sim+200\text{ }^{\circ}\text{C}$  ( $-40\sim+392\text{ }^{\circ}\text{F}$ )



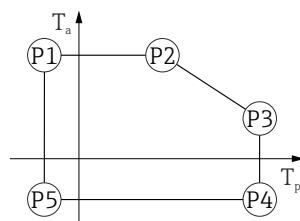
A0032024

図 27 アルミニウムハウジング ; コーティング ; プロセス温度  $-40\sim+200\text{ }^{\circ}\text{C}$  ( $-40\sim+392\text{ }^{\circ}\text{F}$ )

P1	=	$T_p$ :	$-40\text{ }^{\circ}\text{C}$ ( $-40\text{ }^{\circ}\text{F}$ )		$T_a$ :	$+79\text{ }^{\circ}\text{C}$ ( $+174\text{ }^{\circ}\text{F}$ )
P2	=	$T_p$ :	$+79\text{ }^{\circ}\text{C}$ ( $+174\text{ }^{\circ}\text{F}$ )		$T_a$ :	$+79\text{ }^{\circ}\text{C}$ ( $+174\text{ }^{\circ}\text{F}$ )
P3	=	$T_p$ :	$+200\text{ }^{\circ}\text{C}$ ( $+392\text{ }^{\circ}\text{F}$ )		$T_a$ :	$+47\text{ }^{\circ}\text{C}$ ( $+117\text{ }^{\circ}\text{F}$ )
P4	=	$T_p$ :	$+200\text{ }^{\circ}\text{C}$ ( $+392\text{ }^{\circ}\text{F}$ )		$T_a$ :	$-40\text{ }^{\circ}\text{C}$ ( $-40\text{ }^{\circ}\text{F}$ )
P5	=	$T_p$ :	$-40\text{ }^{\circ}\text{C}$ ( $-40\text{ }^{\circ}\text{F}$ )		$T_a$ :	$-40\text{ }^{\circ}\text{C}$ ( $-40\text{ }^{\circ}\text{F}$ )

SUS 316L 相当製ハウジング

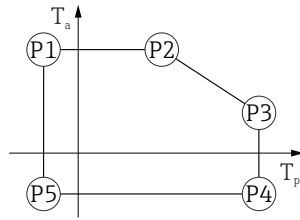
SUS 316L 相当製ハウジング ; プロセス温度  $-10\sim+150\text{ }^{\circ}\text{C}$  ( $+14\sim+302\text{ }^{\circ}\text{F}$ )



A0032024

図 28 SUS 316L 相当製ハウジング ; プロセス温度  $-10\sim+150\text{ }^{\circ}\text{C}$  ( $+14\sim+302\text{ }^{\circ}\text{F}$ )

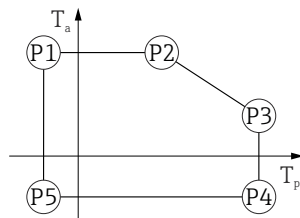
P1	=	$T_p$ :	$-10\text{ }^{\circ}\text{C}$ ( $+14\text{ }^{\circ}\text{F}$ )		$T_a$ :	$+77\text{ }^{\circ}\text{C}$ ( $+171\text{ }^{\circ}\text{F}$ )
P2	=	$T_p$ :	$+77\text{ }^{\circ}\text{C}$ ( $+171\text{ }^{\circ}\text{F}$ )		$T_a$ :	$+77\text{ }^{\circ}\text{C}$ ( $+171\text{ }^{\circ}\text{F}$ )
P3	=	$T_p$ :	$+150\text{ }^{\circ}\text{C}$ ( $+302\text{ }^{\circ}\text{F}$ )		$T_a$ :	$+43\text{ }^{\circ}\text{C}$ ( $+109\text{ }^{\circ}\text{F}$ )
P4	=	$T_p$ :	$+150\text{ }^{\circ}\text{C}$ ( $+302\text{ }^{\circ}\text{F}$ )		$T_a$ :	$-10\text{ }^{\circ}\text{C}$ ( $+14\text{ }^{\circ}\text{F}$ )
P5	=	$T_p$ :	$-10\text{ }^{\circ}\text{C}$ ( $+14\text{ }^{\circ}\text{F}$ )		$T_a$ :	$-10\text{ }^{\circ}\text{C}$ ( $+14\text{ }^{\circ}\text{F}$ )

SUS 316L 相当製ハウジング ; プロセス温度  $-10\sim+200\text{ }^{\circ}\text{C}$  ( $+14\sim+392\text{ }^{\circ}\text{F}$ )

A0032024

☒ 29 SUS 316L 相当製ハウジング ; プロセス温度  $-10\sim+200\text{ }^{\circ}\text{C}$  ( $+14\sim+392\text{ }^{\circ}\text{F}$ )

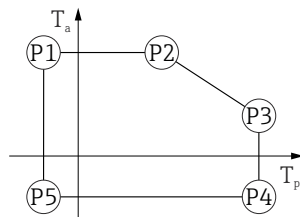
P1	=	$T_p$ :	$-10\text{ }^{\circ}\text{C}$ ( $+14\text{ }^{\circ}\text{F}$ )		$T_a$ :	$+77\text{ }^{\circ}\text{C}$ ( $+171\text{ }^{\circ}\text{F}$ )
P2	=	$T_p$ :	$+77\text{ }^{\circ}\text{C}$ ( $+171\text{ }^{\circ}\text{F}$ )		$T_a$ :	$+77\text{ }^{\circ}\text{C}$ ( $+171\text{ }^{\circ}\text{F}$ )
P3	=	$T_p$ :	$+200\text{ }^{\circ}\text{C}$ ( $+392\text{ }^{\circ}\text{F}$ )		$T_a$ :	$+38\text{ }^{\circ}\text{C}$ ( $+100\text{ }^{\circ}\text{F}$ )
P4	=	$T_p$ :	$+200\text{ }^{\circ}\text{C}$ ( $+392\text{ }^{\circ}\text{F}$ )		$T_a$ :	$-10\text{ }^{\circ}\text{C}$ ( $+14\text{ }^{\circ}\text{F}$ )
P5	=	$T_p$ :	$-10\text{ }^{\circ}\text{C}$ ( $+14\text{ }^{\circ}\text{F}$ )		$T_a$ :	$-10\text{ }^{\circ}\text{C}$ ( $+14\text{ }^{\circ}\text{F}$ )

SUS 316L 相当製ハウジング ; プロセス温度  $-20\sim+150\text{ }^{\circ}\text{C}$  ( $-4\sim+302\text{ }^{\circ}\text{F}$ )

A0032024

☒ 30 SUS 316L 相当製ハウジング ; プロセス温度  $-20\sim+150\text{ }^{\circ}\text{C}$  ( $-4\sim+302\text{ }^{\circ}\text{F}$ )

P1	=	$T_p$ :	$-20\text{ }^{\circ}\text{C}$ ( $-4\text{ }^{\circ}\text{F}$ )		$T_a$ :	$+77\text{ }^{\circ}\text{C}$ ( $+171\text{ }^{\circ}\text{F}$ )
P2	=	$T_p$ :	$+77\text{ }^{\circ}\text{C}$ ( $+171\text{ }^{\circ}\text{F}$ )		$T_a$ :	$+77\text{ }^{\circ}\text{C}$ ( $+171\text{ }^{\circ}\text{F}$ )
P3	=	$T_p$ :	$+150\text{ }^{\circ}\text{C}$ ( $+302\text{ }^{\circ}\text{F}$ )		$T_a$ :	$+43\text{ }^{\circ}\text{C}$ ( $+109\text{ }^{\circ}\text{F}$ )
P4	=	$T_p$ :	$+150\text{ }^{\circ}\text{C}$ ( $+302\text{ }^{\circ}\text{F}$ )		$T_a$ :	$-20\text{ }^{\circ}\text{C}$ ( $-4\text{ }^{\circ}\text{F}$ )
P5	=	$T_p$ :	$-20\text{ }^{\circ}\text{C}$ ( $-4\text{ }^{\circ}\text{F}$ )		$T_a$ :	$-20\text{ }^{\circ}\text{C}$ ( $-4\text{ }^{\circ}\text{F}$ )

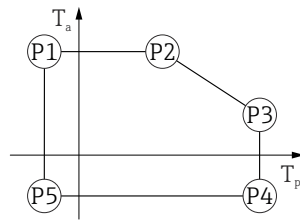
SUS 316L 相当製ハウジング ; プロセス温度  $-20\sim+200\text{ }^{\circ}\text{C}$  ( $-4\sim+392\text{ }^{\circ}\text{F}$ )

A0032024

☒ 31 SUS 316L 相当製ハウジング ; プロセス温度  $-20\sim+200\text{ }^{\circ}\text{C}$  ( $-4\sim+392\text{ }^{\circ}\text{F}$ )

P1	=	$T_p$ :	$-20\text{ }^{\circ}\text{C}$ ( $-4\text{ }^{\circ}\text{F}$ )		$T_a$ :	$+77\text{ }^{\circ}\text{C}$ ( $+171\text{ }^{\circ}\text{F}$ )
P2	=	$T_p$ :	$+77\text{ }^{\circ}\text{C}$ ( $+171\text{ }^{\circ}\text{F}$ )		$T_a$ :	$+77\text{ }^{\circ}\text{C}$ ( $+171\text{ }^{\circ}\text{F}$ )
P3	=	$T_p$ :	$+200\text{ }^{\circ}\text{C}$ ( $+392\text{ }^{\circ}\text{F}$ )		$T_a$ :	$+38\text{ }^{\circ}\text{C}$ ( $+100\text{ }^{\circ}\text{F}$ )
P4	=	$T_p$ :	$+200\text{ }^{\circ}\text{C}$ ( $+392\text{ }^{\circ}\text{F}$ )		$T_a$ :	$-20\text{ }^{\circ}\text{C}$ ( $-4\text{ }^{\circ}\text{F}$ )
P5	=	$T_p$ :	$-20\text{ }^{\circ}\text{C}$ ( $-4\text{ }^{\circ}\text{F}$ )		$T_a$ :	$-20\text{ }^{\circ}\text{C}$ ( $-4\text{ }^{\circ}\text{F}$ )

SUS 316L 相当製ハウジング ; プロセス温度  $-40\sim+150\text{ }^{\circ}\text{C}$  ( $-40\sim+302\text{ }^{\circ}\text{F}$ )

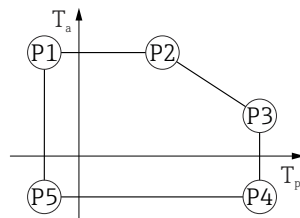


A0032024

☐ 32 SUS 316L 相当製ハウジング ; プロセス温度範囲 :  $-40\sim+150\text{ }^{\circ}\text{C}$  ( $-40\sim+302\text{ }^{\circ}\text{F}$ )

P1	=	$T_p$ : $-40\text{ }^{\circ}\text{C}$ ( $-40\text{ }^{\circ}\text{F}$ )		$T_a$ : $+77\text{ }^{\circ}\text{C}$ ( $+171\text{ }^{\circ}\text{F}$ )
P2	=	$T_p$ : $+77\text{ }^{\circ}\text{C}$ ( $+171\text{ }^{\circ}\text{F}$ )		$T_a$ : $+77\text{ }^{\circ}\text{C}$ ( $+171\text{ }^{\circ}\text{F}$ )
P3	=	$T_p$ : $+150\text{ }^{\circ}\text{C}$ ( $+302\text{ }^{\circ}\text{F}$ )		$T_a$ : $+43\text{ }^{\circ}\text{C}$ ( $+109\text{ }^{\circ}\text{F}$ )
P4	=	$T_p$ : $+150\text{ }^{\circ}\text{C}$ ( $+302\text{ }^{\circ}\text{F}$ )		$T_a$ : $-40\text{ }^{\circ}\text{C}$ ( $-40\text{ }^{\circ}\text{F}$ )
P5	=	$T_p$ : $-40\text{ }^{\circ}\text{C}$ ( $-40\text{ }^{\circ}\text{F}$ )		$T_a$ : $-40\text{ }^{\circ}\text{C}$ ( $-40\text{ }^{\circ}\text{F}$ )

SUS 316L 相当製ハウジング ; プロセス温度  $-40\sim+200\text{ }^{\circ}\text{C}$  ( $-40\sim+392\text{ }^{\circ}\text{F}$ )



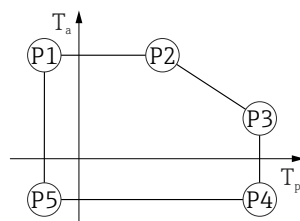
A0032024

☐ 33 SUS 316L 相当製ハウジング ; プロセス温度  $-40\sim+200\text{ }^{\circ}\text{C}$  ( $-40\sim+392\text{ }^{\circ}\text{F}$ )

P1	=	$T_p$ : $-40\text{ }^{\circ}\text{C}$ ( $-40\text{ }^{\circ}\text{F}$ )		$T_a$ : $+77\text{ }^{\circ}\text{C}$ ( $+171\text{ }^{\circ}\text{F}$ )
P2	=	$T_p$ : $+77\text{ }^{\circ}\text{C}$ ( $+171\text{ }^{\circ}\text{F}$ )		$T_a$ : $+77\text{ }^{\circ}\text{C}$ ( $+171\text{ }^{\circ}\text{F}$ )
P3	=	$T_p$ : $+200\text{ }^{\circ}\text{C}$ ( $+392\text{ }^{\circ}\text{F}$ )		$T_a$ : $+38\text{ }^{\circ}\text{C}$ ( $+100\text{ }^{\circ}\text{F}$ )
P4	=	$T_p$ : $+200\text{ }^{\circ}\text{C}$ ( $+392\text{ }^{\circ}\text{F}$ )		$T_a$ : $-40\text{ }^{\circ}\text{C}$ ( $-40\text{ }^{\circ}\text{F}$ )
P5	=	$T_p$ : $-40\text{ }^{\circ}\text{C}$ ( $-40\text{ }^{\circ}\text{F}$ )		$T_a$ : $-40\text{ }^{\circ}\text{C}$ ( $-40\text{ }^{\circ}\text{F}$ )

SUS 316L 相当製ハウジング、サニタリ仕様

SUS 316L 相当製ハウジング、サニタリ仕様 ; プロセス温度  $-10\sim+150\text{ }^{\circ}\text{C}$  ( $+14\sim+302\text{ }^{\circ}\text{F}$ )

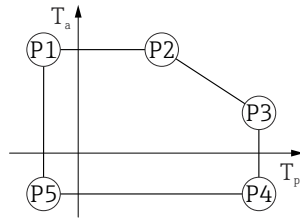


A0032024

☐ 34 SUS 316L 相当製ハウジング、サニタリ仕様 ; プロセス温度  $-10\sim+150\text{ }^{\circ}\text{C}$  ( $+14\sim+302\text{ }^{\circ}\text{F}$ )

P1	=	$T_p$ : $-10\text{ }^{\circ}\text{C}$ ( $+14\text{ }^{\circ}\text{F}$ )		$T_a$ : $+76\text{ }^{\circ}\text{C}$ ( $+169\text{ }^{\circ}\text{F}$ )
P2	=	$T_p$ : $+76\text{ }^{\circ}\text{C}$ ( $+169\text{ }^{\circ}\text{F}$ )		$T_a$ : $+76\text{ }^{\circ}\text{C}$ ( $+169\text{ }^{\circ}\text{F}$ )
P3	=	$T_p$ : $+150\text{ }^{\circ}\text{C}$ ( $+302\text{ }^{\circ}\text{F}$ )		$T_a$ : $+41\text{ }^{\circ}\text{C}$ ( $+106\text{ }^{\circ}\text{F}$ )
P4	=	$T_p$ : $+150\text{ }^{\circ}\text{C}$ ( $+302\text{ }^{\circ}\text{F}$ )		$T_a$ : $-10\text{ }^{\circ}\text{C}$ ( $+14\text{ }^{\circ}\text{F}$ )
P5	=	$T_p$ : $-10\text{ }^{\circ}\text{C}$ ( $+14\text{ }^{\circ}\text{F}$ )		$T_a$ : $-10\text{ }^{\circ}\text{C}$ ( $+14\text{ }^{\circ}\text{F}$ )

**SUS 316L 相当製ハウジング、サニタリ仕様；プロセス温度 -10~+200 °C (+14~+392 °F)**

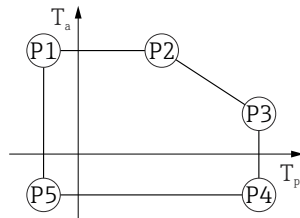


A0032024

☐ 35 SUS 316L 相当製ハウジング、サニタリ仕様；プロセス温度 -10~+200 °C (+14~+392 °F)

P1	=	$T_p$ :	-10 °C (+14 °F)		$T_a$ :	+76 °C (+169 °F)
P2	=	$T_p$ :	+76 °C (+169 °F)		$T_a$ :	+76 °C (+169 °F)
P3	=	$T_p$ :	+200 °C (+392 °F)		$T_a$ :	+32 °C (+90 °F)
P4	=	$T_p$ :	+200 °C (+392 °F)		$T_a$ :	-10 °C (+14 °F)
P5	=	$T_p$ :	-10 °C (+14 °F)		$T_a$ :	-10 °C (+14 °F)

**SUS 316L 相当製ハウジング、サニタリ仕様；プロセス温度 -20~+150 °C (-4~+302 °F)**

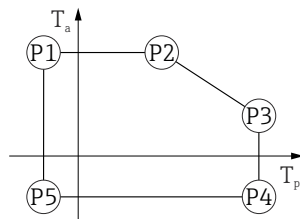


A0032024

☐ 36 SUS 316L 相当製ハウジング、サニタリ仕様；プロセス温度 -20~+150 °C (-4~+302 °F)

P1	=	$T_p$ :	-20 °C (-4 °F)		$T_a$ :	+76 °C (+169 °F)
P2	=	$T_p$ :	+76 °C (+169 °F)		$T_a$ :	+76 °C (+169 °F)
P3	=	$T_p$ :	+150 °C (+302 °F)		$T_a$ :	+41 °C (+106 °F)
P4	=	$T_p$ :	+150 °C (+302 °F)		$T_a$ :	-20 °C (-4 °F)
P5	=	$T_p$ :	-20 °C (-4 °F)		$T_a$ :	-20 °C (-4 °F)

**SUS 316L 相当製ハウジング、サニタリ仕様；プロセス温度 -20~+200 °C (-4~+392 °F)**

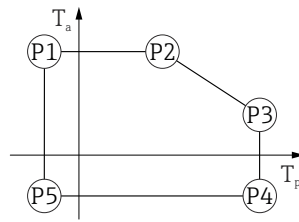


A0032024

☐ 37 SUS 316L 相当製ハウジング、サニタリ仕様；プロセス温度 -20~+200 °C (-4~+392 °F)

P1	=	$T_p$ :	-20 °C (-4 °F)		$T_a$ :	+76 °C (+169 °F)
P2	=	$T_p$ :	+76 °C (+169 °F)		$T_a$ :	+76 °C (+169 °F)
P3	=	$T_p$ :	+200 °C (+392 °F)		$T_a$ :	+32 °C (+90 °F)
P4	=	$T_p$ :	+200 °C (+392 °F)		$T_a$ :	-20 °C (-4 °F)
P5	=	$T_p$ :	-20 °C (-4 °F)		$T_a$ :	-20 °C (-4 °F)

SUS 316L 相当製ハウジング、サニタリ仕様；プロセス温度  $-40\sim+150\text{ }^{\circ}\text{C}$  ( $-40\sim+302\text{ }^{\circ}\text{F}$ )

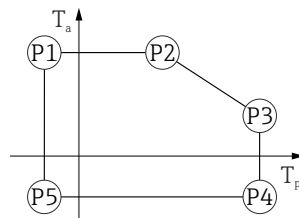


A0032024

図 38 SUS 316L 相当製ハウジング、サニタリ仕様；プロセス温度範囲： $-40\sim+150\text{ }^{\circ}\text{C}$  ( $-40\sim+302\text{ }^{\circ}\text{F}$ )

- P1 =  $T_p: -40\text{ }^{\circ}\text{C}$  ( $-40\text{ }^{\circ}\text{F}$ ) |  $T_a: +76\text{ }^{\circ}\text{C}$  ( $+169\text{ }^{\circ}\text{F}$ )
- P2 =  $T_p: +76\text{ }^{\circ}\text{C}$  ( $+169\text{ }^{\circ}\text{F}$ ) |  $T_a: +76\text{ }^{\circ}\text{C}$  ( $+169\text{ }^{\circ}\text{F}$ )
- P3 =  $T_p: +150\text{ }^{\circ}\text{C}$  ( $+302\text{ }^{\circ}\text{F}$ ) |  $T_a: +41\text{ }^{\circ}\text{C}$  ( $+106\text{ }^{\circ}\text{F}$ )
- P4 =  $T_p: +150\text{ }^{\circ}\text{C}$  ( $+302\text{ }^{\circ}\text{F}$ ) |  $T_a: -40\text{ }^{\circ}\text{C}$  ( $-40\text{ }^{\circ}\text{F}$ )
- P5 =  $T_p: -40\text{ }^{\circ}\text{C}$  ( $-40\text{ }^{\circ}\text{F}$ ) |  $T_a: -40\text{ }^{\circ}\text{C}$  ( $-40\text{ }^{\circ}\text{F}$ )

SUS 316L 相当製ハウジング、サニタリ仕様；プロセス温度  $-40\sim+200\text{ }^{\circ}\text{C}$  ( $-40\sim+392\text{ }^{\circ}\text{F}$ )



A0032024

図 39 SUS 316L 相当製ハウジング、サニタリ仕様；プロセス温度  $-40\sim+200\text{ }^{\circ}\text{C}$  ( $-40\sim+392\text{ }^{\circ}\text{F}$ )

- P1 =  $T_p: -40\text{ }^{\circ}\text{C}$  ( $-40\text{ }^{\circ}\text{F}$ ) |  $T_a: +76\text{ }^{\circ}\text{C}$  ( $+169\text{ }^{\circ}\text{F}$ )
- P2 =  $T_p: +76\text{ }^{\circ}\text{C}$  ( $+169\text{ }^{\circ}\text{F}$ ) |  $T_a: +76\text{ }^{\circ}\text{C}$  ( $+169\text{ }^{\circ}\text{F}$ )
- P3 =  $T_p: +200\text{ }^{\circ}\text{C}$  ( $+392\text{ }^{\circ}\text{F}$ ) |  $T_a: +32\text{ }^{\circ}\text{C}$  ( $+90\text{ }^{\circ}\text{F}$ )
- P4 =  $T_p: +200\text{ }^{\circ}\text{C}$  ( $+392\text{ }^{\circ}\text{F}$ ) |  $T_a: -40\text{ }^{\circ}\text{C}$  ( $-40\text{ }^{\circ}\text{F}$ )
- P5 =  $T_p: -40\text{ }^{\circ}\text{C}$  ( $-40\text{ }^{\circ}\text{F}$ ) |  $T_a: -40\text{ }^{\circ}\text{C}$  ( $-40\text{ }^{\circ}\text{F}$ )

保管温度

- 液晶ディスプレイなし： $-40\sim+90\text{ }^{\circ}\text{C}$  ( $-40\sim+194\text{ }^{\circ}\text{F}$ )
- 液晶ディスプレイあり： $-40\sim+85\text{ }^{\circ}\text{C}$  ( $-40\sim+185\text{ }^{\circ}\text{F}$ )

気候クラス

DIN EN 60068-2-38 (試験 Z/AD)

設置高さは IEC61010-1 Ed.3 に準拠

- 通常は、海拔 2000 m (6600 ft) 以下
- 海拔 2000 m (6600 ft) 以上：以下の条件を満たしていること
  - 電源電圧  $< 35\text{ V}_{DC}$
  - 電源、過電圧カテゴリー 1

保護等級

IEC 60529 および NEMA 250 準拠の試験

ハウジング

IP66/68、NEMA Type 4X/6P

IP68 試験条件：水中 1.83 m で 24 時間

電線口

- M20 カップリング、プラスチック、IP66/68 NEMA Type 4X/6P
  - M20 カップリング、ニッケルめっき真鍮、IP66/68 NEMA Type 4X/6P
  - M20 カップリング、SUS 316L 相当、IP66/68 NEMA Type 4X/6P
  - M20 カップリング、サニタリ仕様、IP66/68/69 NEMA Type 4X/6P
  - M20 ネジ、IP66/68 NEMA Type 4X/6P
  - G1/2 ネジ、IP66/68 NEMA Type 4X/6P
- G1/2 ネジを選択した場合、M20 ネジ (標準) および G1/2 アダプタが関連資料とともに納入範囲に含まれます。

- NPT ½ ネジ、IP66/68 NEMA Type 4X/6P
- HAN7D プラグ、90 度、IP65 NEMA Type 4X
- M12 プラグ
  - ハウジング閉鎖および接続ケーブルの接続時：IP66/67 NEMA Type 4X
  - ハウジング開放または接続ケーブルの非接続時：IP20、NEMA Type 1

**注記**

**M12 プラグおよび HAN7D プラグ：不適切な取付けにより、IP 保護等級が無効になる場合があります。**

- ▶ 保護等級は、使用する接続ケーブルを接続し、ネジをしっかりと締め付けている場合にのみ有効です。
- ▶ 保護等級は、使用する接続ケーブルの仕様が IP67 NEMA Type 4X に準拠している場合にのみ有効です。
- ▶ 保護等級は、ダミーキャップを使用するか、またはケーブルを接続している場合にのみ保持されます。

**耐振動性**

DIN EN 60068-2-64/IEC 60068-2-64、5~2000 Hz : 1.5 (m/s<sup>2</sup>)/Hz

**電磁適合性 (EMC)**

- EN 61326 シリーズおよび NAMUR 推奨 EMC (NE21) に準拠した電磁適合性
- 安全機能 (SIL) に関する EN 61326-3-x の要件を満たします。
- EMC 試験中の最大測定誤差：スパンの 0.5 % 未満

詳細については、EU 適合宣言を参照してください。

## プロセス

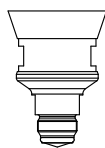
**プロセス圧力範囲**

**機器の最高圧力は、圧力に関する最も弱い要素に応じて異なります（構成要素：プロセス接続、取付部品またはアクセサリ（オプション））。**

- ▶ 各要素の規定の制限を遵守して機器を使用してください。
- ▶ MWP (最高動作圧力)：MWP は銘板に明記されています。この値は基準温度 +20 °C (+68 °F) に基づいており、機器への適用期間に制限はありません。MWP の温度依存性に注意してください。フランジに対してこれよりも高温で許容される圧力値については、規格 EN 1092-1 (安定温度特性については、材質 1.4435 と 1.4404 は EN 1092-1 では同じグループに分類されます。したがって、この 2 つの材質の化学組成は同一とみなすことができます)、ASME B16.5、JIS B2220 を参照してください (それぞれ最新版の規格が適用されます)。この値とは異なる MWP のデータについては、技術仕様書の該当セクションに記載されています。
- ▶ 欧州圧力機器指令 (2014/68/EU) では、略語「PS」が使用されます。これは機器の最高動作圧力 (MWP) に相当します。

以下の表は、使用するアンテナに対して選択可能な各プロセス接続のシール材質、プロセス温度 (T<sub>p</sub>)、プロセス圧力範囲の依存関係を示します。

**内蔵アンテナ、PEEK、20 mm (0.75 in)****プロセス接続 M24、プロセスアダプタ付き、同梱アクセサリ**

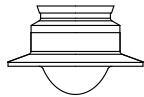
	シール	T <sub>p</sub>	プロセス圧力範囲
 A0048027	FKM バイトン	-10~+150 °C (+14~+302 °F)	-0.1~2 MPa (-14.5~290 psi)
	FKM バイトン	-10~+200 °C (+14~+392 °F)	-0.1~2 MPa (-14.5~290 psi)
	EPDM	-40~+150 °C (-40~+302 °F)	-0.1~2 MPa (-14.5~290 psi)
	FFKM カルレッツ	-20~+150 °C (-4~+302 °F)	-0.1~2 MPa (-14.5~290 psi)
	FFKM カルレッツ	-20~+200 °C (-4~+392 °F)	-0.1~2 MPa (-14.5~290 psi)



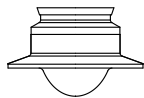
CRN 認定を取得した場合、圧力範囲はさらに制限される可能性があります。

**PTFE 外装付フラッシュマウントアンテナ、50 mm (2 in)**

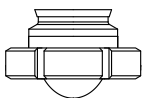
プロセス接続：トリクランプ DN51 (2") ISO2852


	シール	T <sub>p</sub>	プロセス圧力範囲
 A0047838	PTFE 被覆	-40～+150 °C (-40～+302 °F)	-0.1～1.6 MPa (-14.5～232 psi)
	PTFE 被覆	-40～+200 °C (-40～+392 °F)	-0.1～1.6 MPa (-14.5～232 psi)

プロセス接続：トリクランプ DN70-76.1 (3") ISO2852

	シール	T <sub>p</sub>	プロセス圧力範囲
 A0047838	PTFE 被覆	-40～+150 °C (-40～+302 °F)	-0.1～1.4 MPa (-14.5～203 psi)
	PTFE 被覆	-40～+200 °C (-40～+392 °F)	-0.1～1.4 MPa (-14.5～203 psi)


プロセス接続：溝付ナット DIN11851 DN50 PN25

	シール	T <sub>p</sub>	プロセス圧力範囲
 A0050063	PTFE 被覆	-40～+150 °C (-40～+302 °F)	-0.1～2.5 MPa (-14.5～362.6 psi)
	PTFE 被覆	-40～+200 °C (-40～+392 °F)	-0.1～2.5 MPa (-14.5～362.6 psi)

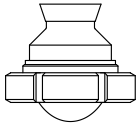
 CRN 認定を取得した場合、圧力範囲はさらに制限される可能性があります。


**PTFE 外装付フラッシュマウントアンテナ、80 mm (3 in)**

プロセス接続：トリクランプ DN101.6 (4") ISO2852

	シール	T <sub>p</sub>	プロセス圧力範囲
 A0047826	PTFE 被覆	-40～+150 °C (-40～+302 °F)	-0.1～1.4 MPa (-14.5～203 psi)
	PTFE 被覆	-40～+200 °C (-40～+392 °F)	-0.1～1.4 MPa (-14.5～203 psi)

## プロセス接続：溝付ナット DIN11851 DN80 PN25

	シール	T <sub>p</sub>	プロセス圧力範囲
 A0047825	PTFE 被覆	-40～+150 °C (-40～+302 °F)	-0.1～2.5 MPa (-14.5～362.6 psi)
	PTFE 被覆	-40～+200 °C (-40～+392 °F)	-0.1～2.5 MPa (-14.5～362.6 psi)

 CRN 認定を取得した場合、圧力範囲はさらに制限される可能性があります。

## 比誘電率


## 液体の場合

$$\epsilon_r \geq 1.2$$

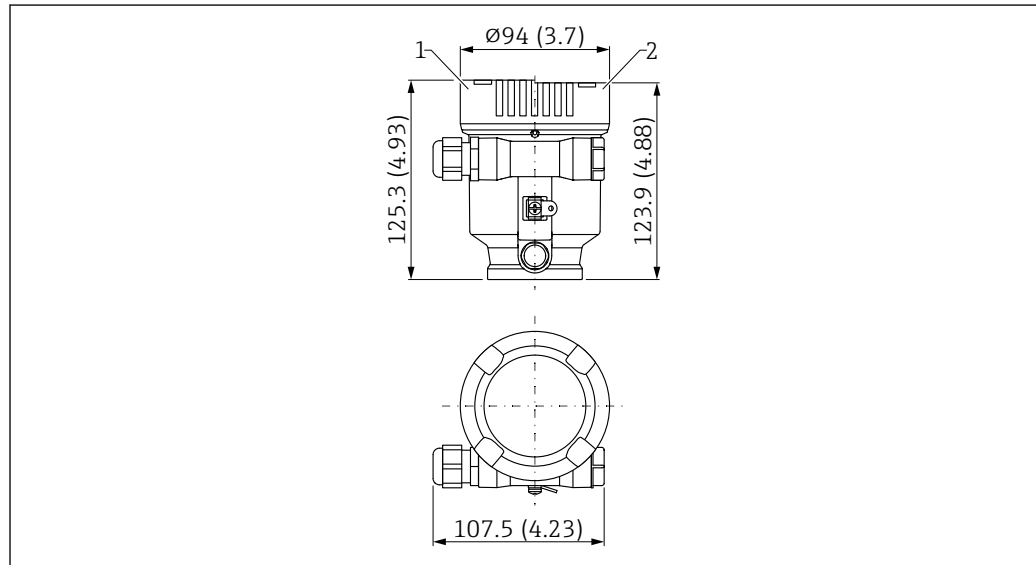
記載された比誘電率より低いアプリケーションの場合は、弊社営業所もしくは販売代理店にお問い合わせください。

## 構造

## 寸法

 総寸法を求めるには、個々のコンポーネントの寸法を合計する必要があります。

## シングルコンパートメントハウジング、プラスチック



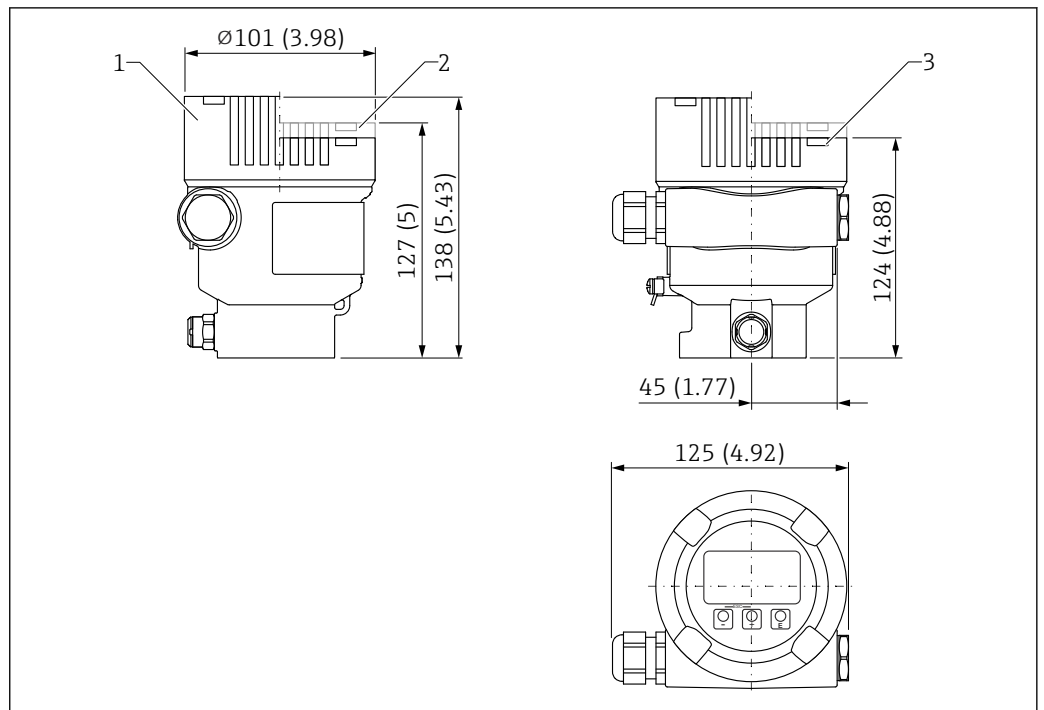
A0048768

図 40 シングルコンパートメントハウジング、プラスチック (PBT) の寸法。測定単位 mm (in)

- 1 プラスチック製サイトグラス付きカバーを含む高さ
- 2 窓なしのハウジングカバー



シングルコンパートメントハウジング、アルミニウム

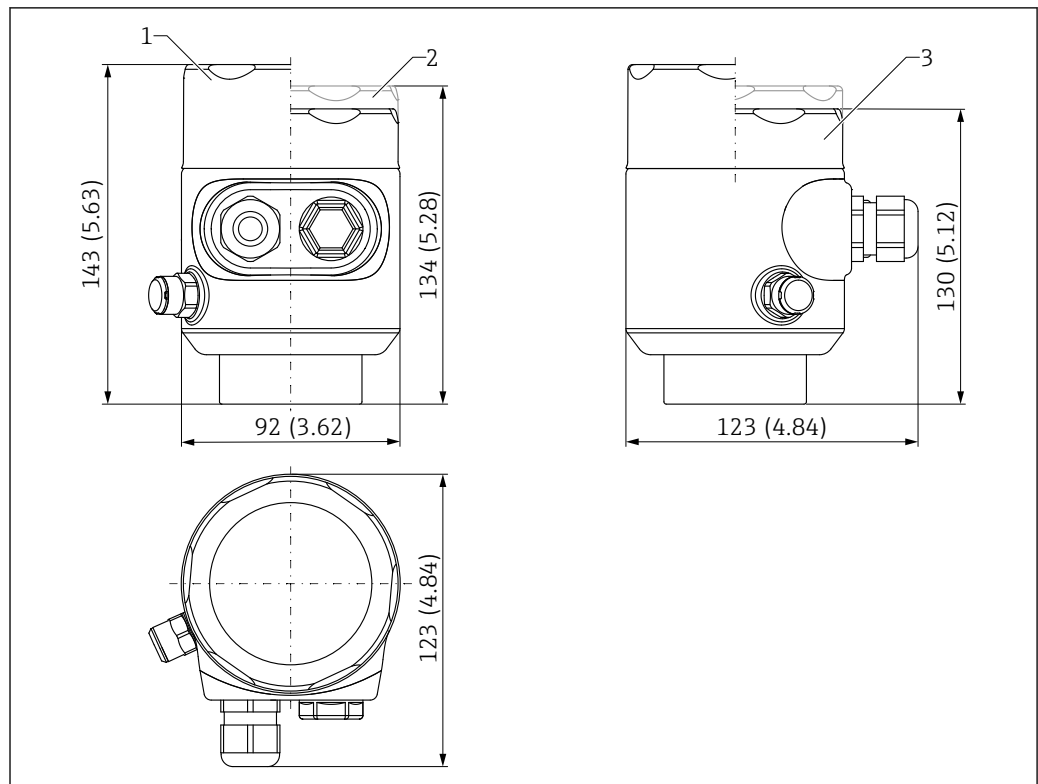


A0038380

図 41 シングルコンパートメントハウジング、アルミニウムの寸法。測定単位 mm (in)

- 1 ガラス製サイトグラス付きカバーを含む高さ (Ex d/XP、粉塵防爆機器)
- 2 プラスチック製サイトグラス付きカバーを含む高さ
- 3 窓なしのハウジングカバー

## シングルコンパートメントハウジング、SUS 316 L 相当、サニタリ仕様



A0050364

図 42 シングルコンパートメントハウジング、SUS 316L 相当、サニタリ仕様の寸法。測定単位 mm (in)

- 1 ガラス製サイトグラス付きカバーを含む高さ (粉塵防爆)
- 2 プラスチック製サイトグラス付きカバーを含む高さ
- 3 窓なしのハウジングカバー

デュアルコンパートメントハウジング、アルミニウム

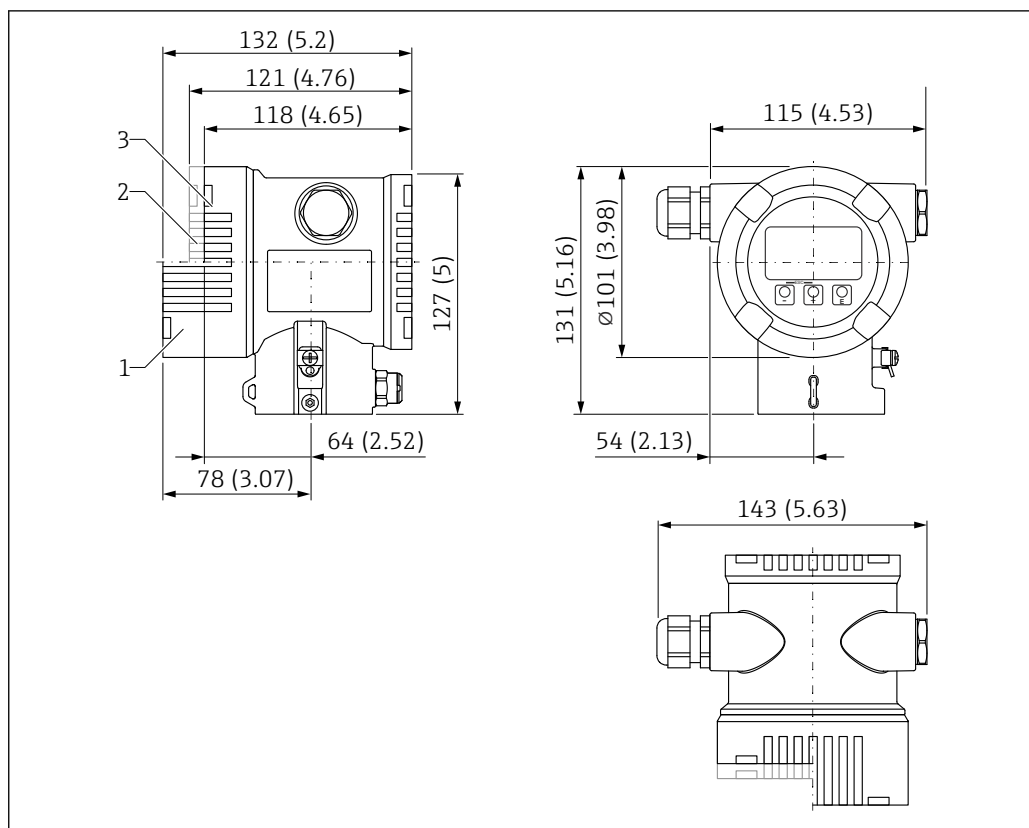
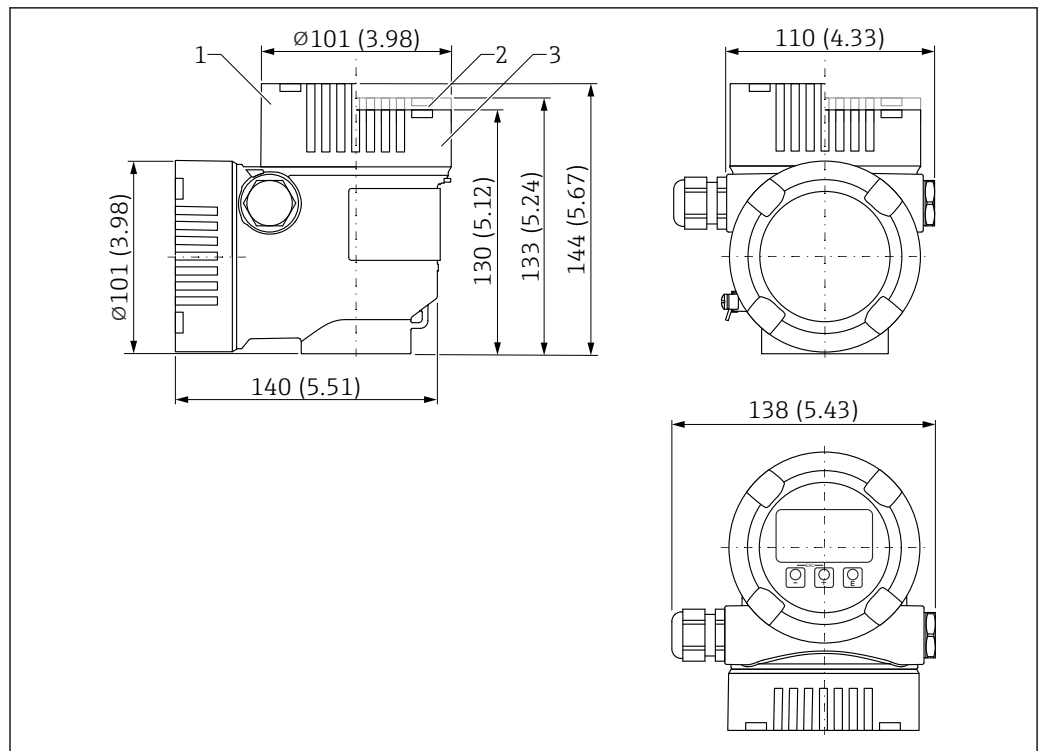


図 43 デュアルコンパートメントハウジング、アルミニウムの寸法。測定単位 mm (in)

- 1 ガラス製サイトグラス付きカバーを含む高さ (Ex d/XP、粉塵防爆機器)
- 2 プラスチック製サイトグラス付きカバーを含む高さ
- 3 窓なしのハウジングカバー

A0038377

## デュアルコンパートメントハウジング、L字型、アルミニウムまたは SUS 316 L 相当

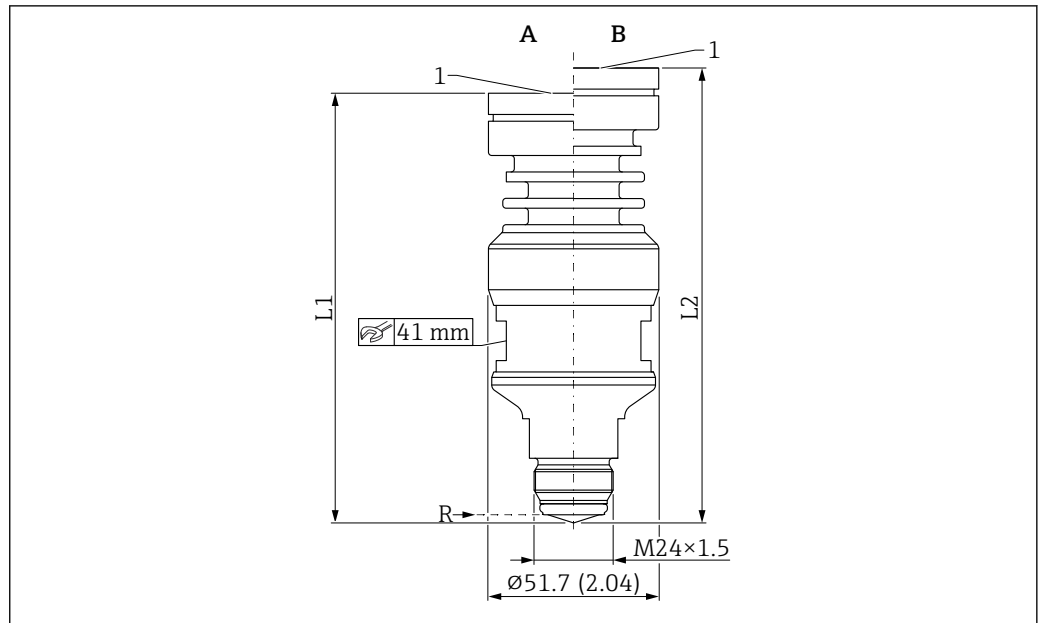


A0038381

図 44 L字型デュアルコンパートメントハウジングの寸法。測定単位 mm (in)

- 1 ガラス製サイトグラス付きカバーを含む高さ (Ex d/XP、粉塵防爆機器)
- 2 プラスチック製サイトグラス付きカバーを含む高さ
- 3 窓なしのハウジングカバー

内蔵アンテナ、PEEK、20 mm / M24×1.5

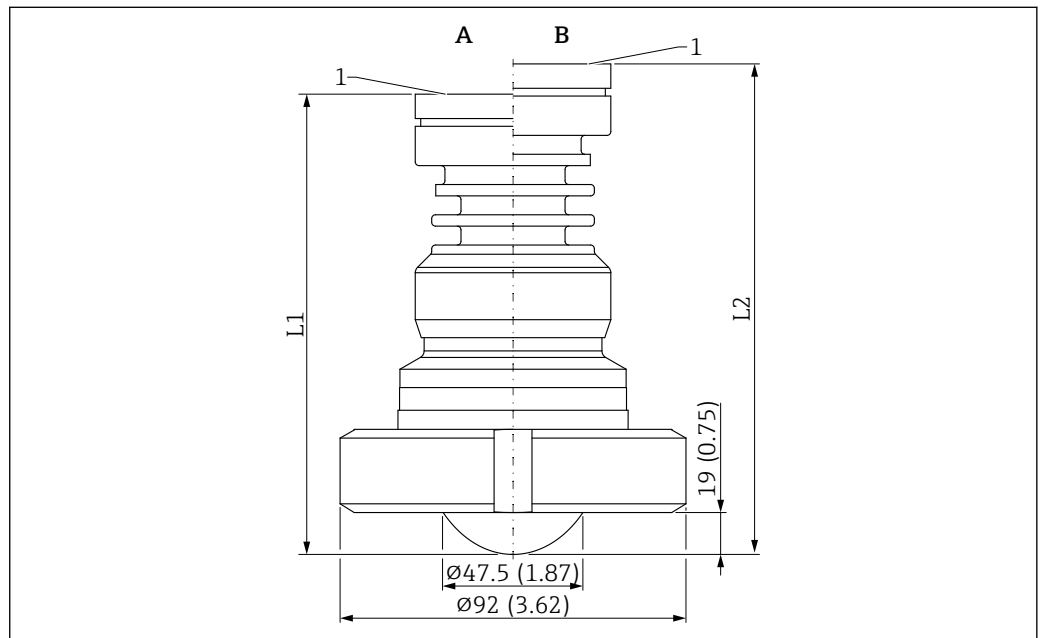


A0046492

図 45 内蔵アンテナ (PEEK、20 mm / M24×1.5) の寸法。測定単位 mm (in)

- A プロセス温度バージョン ≤ 150 °C (302 °F)
- B プロセス温度バージョン ≤ 200 °C (392 °F)
- R 測定基準点
- 1 ハウジングの下端
- L1 127 mm (5.00 in) ; Ex d または XP 認定付きバージョン +5 mm (+0.20 in)
- L2 139 mm (5.47 in) ; Ex d または XP 認定付きバージョン +5 mm (+0.20 in)

PTFE 外装付フラッシュマウントアンテナ、50 mm (2 in)、溝付ナット DIN11851

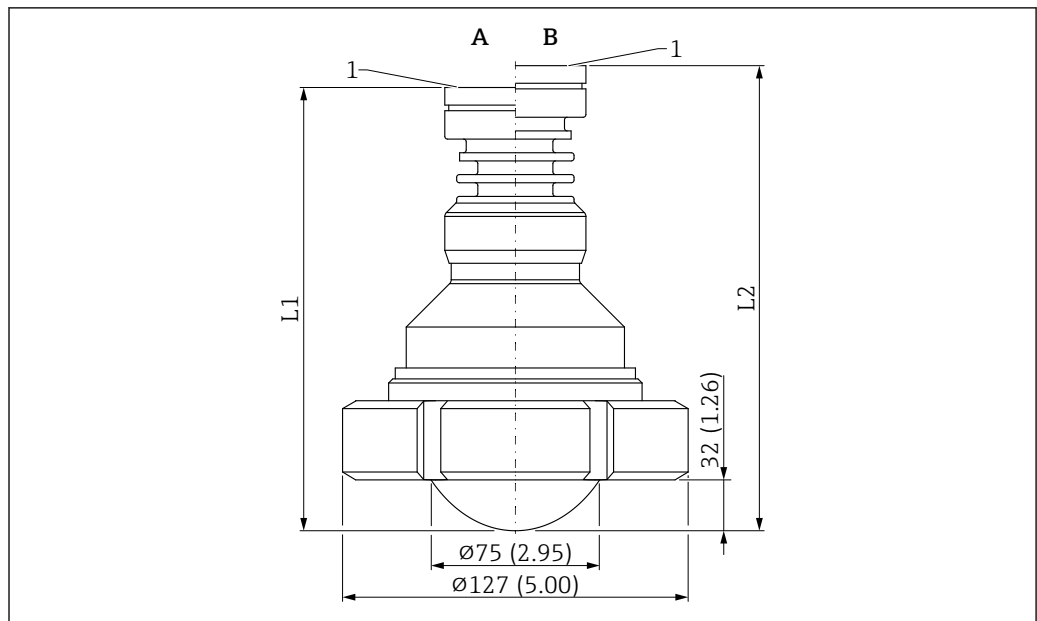


A0046496

図 46 PTFE 外装付フラッシュマウントアンテナ (50 mm (2 in)、溝付ナット DIN11851) の寸法。測定単位 mm (in)

- A プロセス温度バージョン ≤ 150 °C (302 °F)
- B プロセス温度バージョン ≤ 200 °C (392 °F)
- R 測定基準点
- 1 ハウジングの下端
- L1 118 mm (4.65 in) ; Ex d または XP 認定付きバージョン +5 mm (+0.20 in)
- L2 130 mm (5.12 in) ; Ex d または XP 認定付きバージョン +5 mm (+0.20 in)

## PTFE 外装付フラッシュマウントアンテナ、80 mm (3 in)、溝付ナット DIN11851

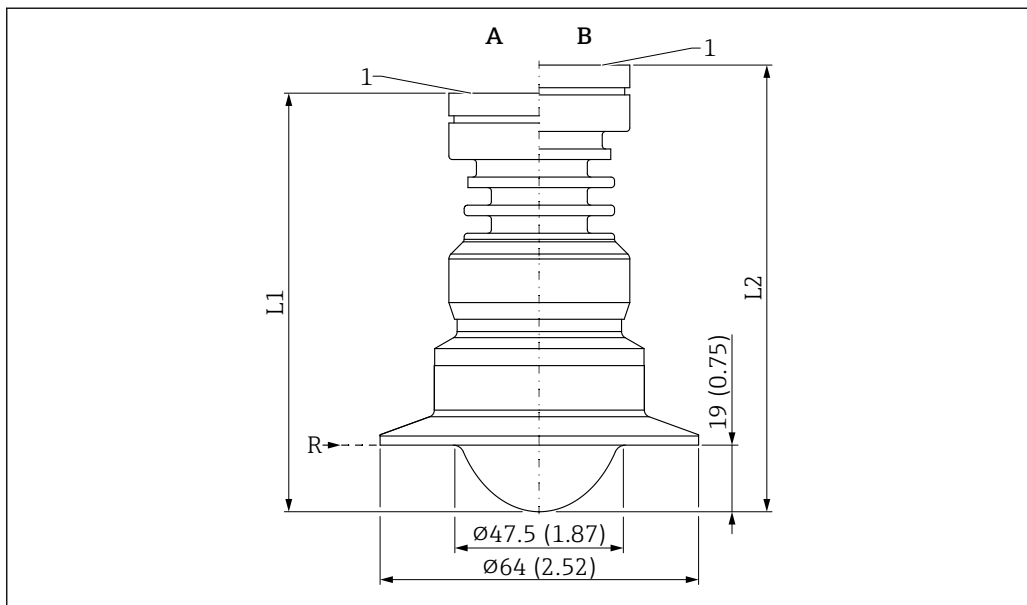


A0046497

図 47 PTFE 外装付フラッシュマウントアンテナ (80 mm (3 in)、溝付ナット DIN11851) の寸法。測定単位 mm (in)

- A プロセス温度バージョン ≤ 150 °C (302 °F)
- B プロセス温度バージョン ≤ 200 °C (392 °F)
- R 測定基準点
- 1ハウジングの下端
- L1 159 mm (6.26 in) ; Ex d または XP 認定付きバージョン +5 mm (+0.20 in)
- L2 171 mm (6.73 in) ; Ex d または XP 認定付きバージョン +5 mm (+0.20 in)

PTFE 外装付フラッシュマウントアンテナ、50 mm (2 in)、トリクランプ DN40-51 (2") ISO2852 付き



A0046483

48 PTFE 外装付フラッシュマウントアンテナ (50 mm (2 in)、トリクランプ DN51 (2") ISO2852 付き) の寸法。測定単位 mm (in)

- A プロセス温度バージョン ≤ 150 °C (302 °F)
- B プロセス温度バージョン ≤ 200 °C (392 °F)
- R 測定基準点
- 1 ハウジングの下端
- L1 116 mm (4.57 in) ; Ex d または XP 認定付きバージョン +5 mm (+0.20 in)
- L2 128 mm (5.04 in) ; Ex d または XP 認定付きバージョン +5 mm (+0.20 in)

**i** プロセス接続は、以下に適合します。  
呼び口径 DN51、パイプ内径 48.6 mm (1.91 in)

PTFE 外装付フラッシュマウントアンテナ、50 mm (2 in)、トリクランプ DN70-76.1 (3") ISO2852 付き

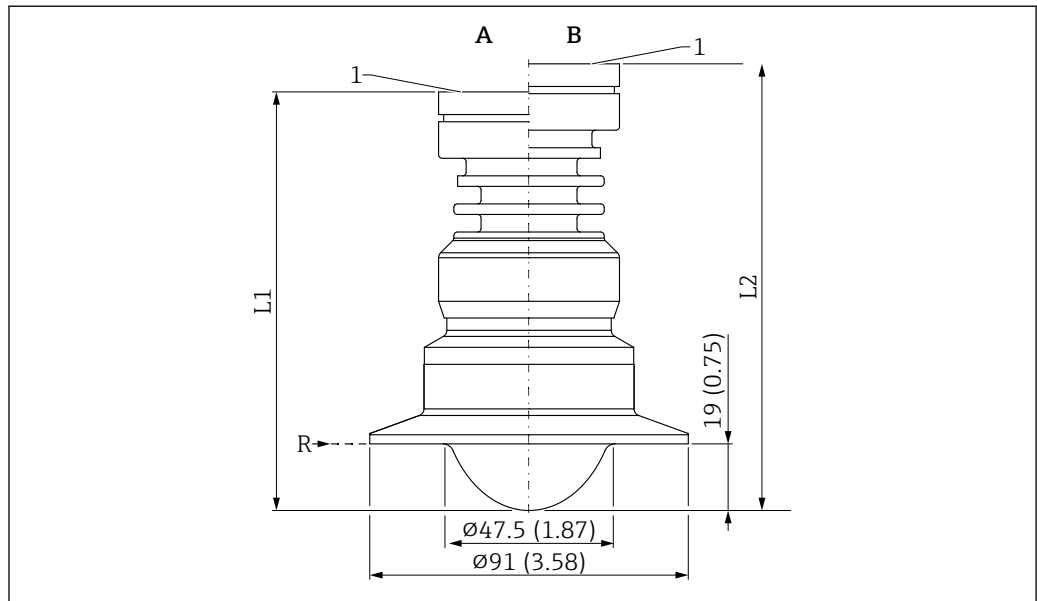


図 49 PTFE 外装付フラッシュマウントアンテナ (50 mm (2 in)、トリクランプ DN70-76.1 (3") ISO2852 付き) の寸法。測定単位 mm (in)

A プロセス温度バージョン ≤ 150 °C (302 °F)

B プロセス温度バージョン ≤ 200 °C (392 °F)

R 測定基準点

1 ハウジングの下端

L1 116 mm (4.57 in) ; Ex d または XP 認定付きバージョン +5 mm (+0.20 in)

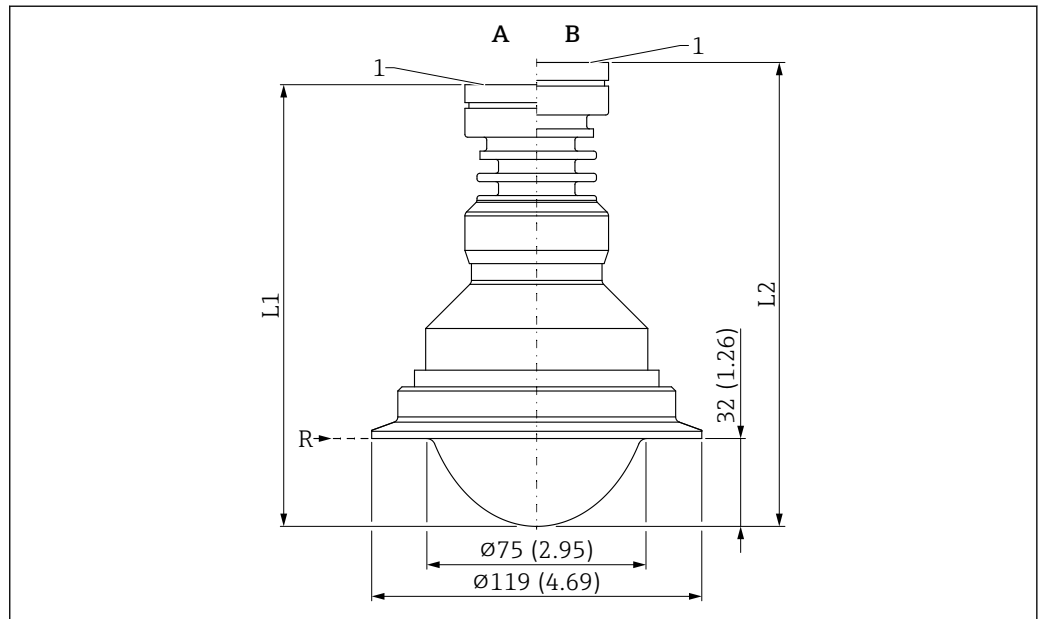
L2 128 mm (5.04 in) ; Ex d または XP 認定付きバージョン +5 mm (+0.20 in)

**i** プロセス接続は、以下に適合します。

- 呼び口径 DN70、パイプ内径 66.8 mm (2.63 in)
- 呼び口径 DN76.1、パイプ内径 72.9 mm (2.87 in)



**PTFE 外装付フラッシュマウントアンテナ、80 mm (3 in)、トリクランプ DN101.6 (4") ISO2852 付き**



A0046485

50 PTFE 外装付フラッシュマウントアンテナ (80 mm (3 in)、トリクランプ DN101.6 (4") ISO2852 付き) の寸法。測定単位 mm (in)

- A プロセス温度バージョン ≤ 150 °C (302 °F)
- B プロセス温度バージョン ≤ 200 °C (392 °F)
- R 測定基準点
- 1ハウジングの下端
- L1 155 mm (6.10 in) ; Ex d または XP 認定付きバージョン +5 mm (+0.20 in)
- L2 167 mm (6.57 in) ; Ex d または XP 認定付きバージョン +5 mm (+0.20 in)

**i** プロセス接続は、以下に適合します。  
呼び口径 DN101.6、パイプ内径 97.6 mm (3.84 in)

**質量**

**i** 総質量を求めるには、個々のコンポーネントの質量を合計する必要があります。

**ハウジング**

電子モジュールおよびディスプレイを含めた質量。

**シングル端子箱部**

- プラスチック : 0.5 kg (1.10 lb)
- アルミニウム : 1.2 kg (2.65 lb)
- SUS 316L 相当サニタリ仕様 : 1.2 kg (2.65 lb)

**デュアル端子箱部**

アルミニウム : 1.4 kg (3.09 lb)

**デュアル端子箱部、L字型**

- アルミニウム : 1.7 kg (3.75 lb)
- ステンレス : 4.5 kg (9.9 lb)

**アンテナとプロセス接続アダプタ**

**i** フランジ質量 (SUS 316 または 316L 相当) は、選択する規格およびシール面に応じて異なります。

詳細については、技術仕様書 (TI00426F) または該当する規格を参照してください。

**i** アンテナ質量については、最大質量のバージョンが記載されています。

**内蔵アンテナ、PEEK、20 mm (0.75 in)**

1.2 kg (2.65 lb)

- PTFE 外装付フラッシュマウントアンテナ、50 mm (2 in)**  
2.2 kg (4.85 lb) (プロセス接続：溝付ナット DIN11851 の場合)
- PTFE 外装付フラッシュマウントアンテナ、80 mm (3 in)**  
3.4 kg (7.50 lb) (プロセス接続：溝付ナット DIN11851 の場合)

## 材質

### 非接液部の材質

#### プラスチックハウジング

- ハウジング：PBT/PC
- ダミーカバー：PBT/PC
- 窓付きハウジングカバー：PBT/PC および PC
- カバーシール：EPDM
- 等電位接地：SUS 316L 相当
- 等電位接地の下部シール：EPDM
- プラグ：PBT-GF30-FR
- M20 ケーブルグランド：PA
- プラグおよびケーブルグランドのシール：EPDM
- ネジ込み式アダプタ (ケーブルグランドの代替品)：PA66-GF30
- 銘板：プラスチックシール
- タグプレート：プラスチックシール、金属またはユーザー側で用意

#### アルミニウムハウジング、コーティング

- ハウジング：EN AC-43400 アルミニウム
- ハウジングコーティング、カバー：ポリエステル
- ダミーカバー：EN AC-43400 アルミニウム
- EN AC-43400 アルミニウムカバー、Lexan 943A PC 製サイトグラス付き  
EN AC-43400 アルミニウムカバー、ボロシリケートガラス製サイトグラス付き (アクセサリとしてオプションで注文可能)  
Ex d、粉塵防爆アプリケーションの場合、サイトグラスは必ずボロシリケートガラス製
- カバーシール材質：HNBR
- カバーシール材質：FVMQ (低温バージョンの場合のみ)
- 銘板：プラスチックシール
- タグプレート：プラスチックシール、ステンレスまたはユーザー側で用意
- M20 ケーブルグランド：材質を選択 (ステンレス、ニッケルめっき真鍮、ポリアミド)

#### ステンレスハウジング、SUS 316L 相当

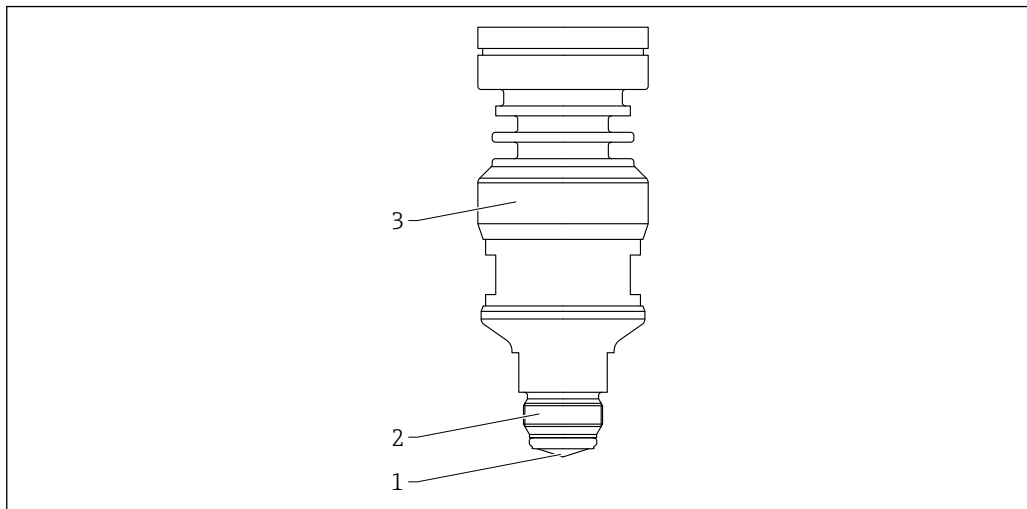
- ハウジング：ステンレス SUS 316L 相当 (1.4409)
- ダミーカバー：ステンレス SUS 316L 相当 (1.4409)
- SUS 316L 相当 (1.4409) ステンレスカバー、ホウケイ酸塩製の窓付き
- カバーシール材質：FVMQ (低温バージョンの場合のみ)
- カバーシール材質：HNBR
- 銘板：ステンレスハウジング、直接ラベル貼付
- タグプレート：プラスチック箔、ステンレスまたはユーザー側で用意
- M20 ケーブルグランド：材質を選択 (ステンレス、ニッケルめっき真鍮、ポリアミド)

#### ステンレスハウジング、SUS 316L 相当サニタリ仕様

- ハウジング：ステンレス SUS 316L 相当 (1.4404)
- ダミーカバー：ステンレス SUS 316L 相当 (1.4404)
- SUS 316L 相当 (1.4404) ステンレスカバー、PC Lexan 943A 製の窓付き  
SUS 316L 相当 (1.4404) ステンレスカバー、ホウケイ酸塩製の窓付き；同梱アクセサリ (オプション) として注文可能  
粉塵防爆アプリケーションの場合、窓は必ずホウケイ酸塩製
- カバーシール材質：EPDM
- 銘板：ステンレスハウジング、直接ラベル貼付
- タグプレート：プラスチック箔、ステンレスまたはユーザー側で用意
- M20 ケーブルグランド：材質を選択 (ステンレス、ニッケルめっき真鍮、ポリアミド)

接液部の材質

内蔵アンテナ、PEEK、20 mm / M24×1.5

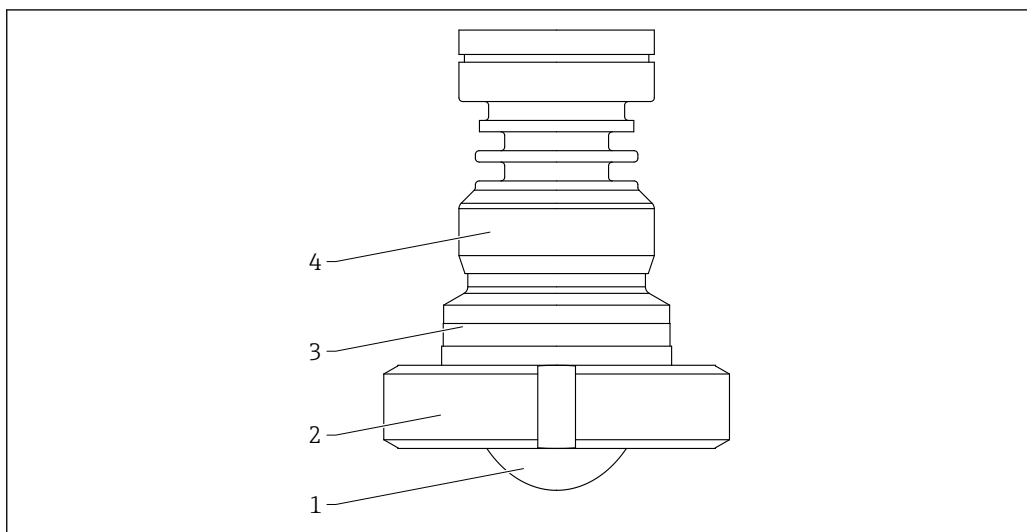


A0048101

☑ 51 材質；内蔵アンテナ、PEEK、20 mm / M24×1.5

- 1 アンテナ：PEEK、シール材質を選択可能（注文オプション）
- 2 プロセス接続：SUS 316L 相当/1.4404
- 3ハウジングアダプタ：SUS 316L 相当/1.4404

外装付フラッシュマウントアンテナ、50 mm (2 in)、溝付ナット DIN11851

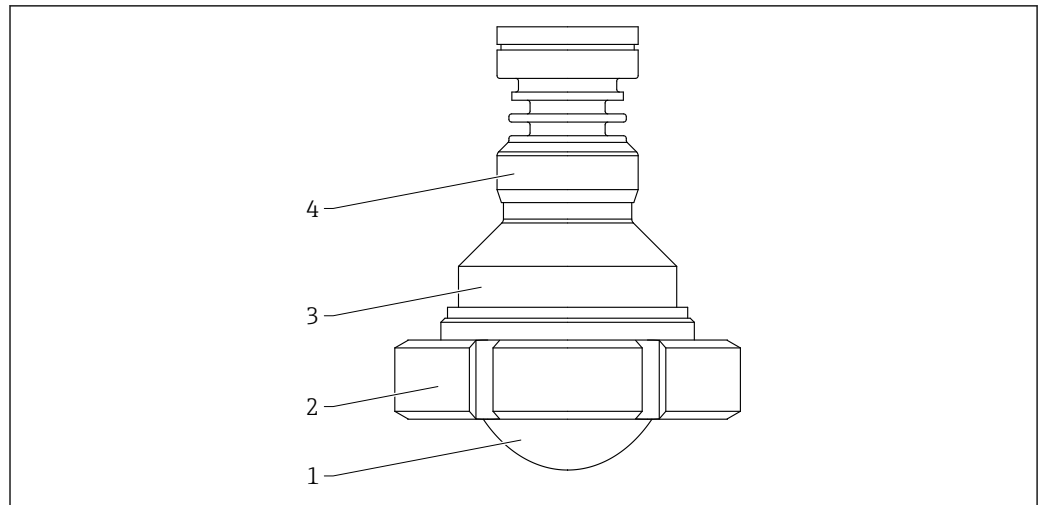


A0046619

☑ 52 材質；外装付フラッシュマウントアンテナ、50 mm (2 in)、溝付ナット DIN11851

- 1 アンテナ：PTFE、シール材質：PTFE 外装
- 2 DIN11851 溝付ナット：SUS 304L 相当/1.4307
- 3 アンテナアダプタ：SUS 316L 相当/1.4404
- 4 ハウジングアダプタ：SUS 316L 相当/1.4404

外装付フラッシュマウントアンテナ、80 mm (3 in)、溝付ナット DIN11851

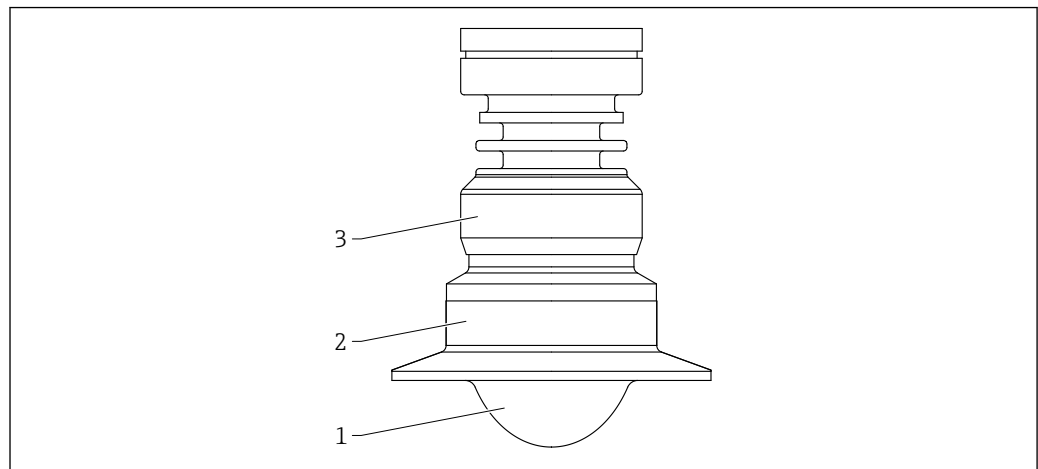


A0046620

図 53 材質; 外装付フラッシュマウントアンテナ、80 mm (3 in)、溝付ナット DIN11851。測定単位 mm (in)

- 1 アンテナ : PTFE、シール材質 : PTFE 外装
- 2 DIN11851 溝付ナット : SUS 304L 相当/1.4307
- 3 アンテナアダプタ : SUS 316L 相当/1.4404
- 4ハウジングアダプタ : SUS 316L 相当/1.4404

PTFE 外装付フラッシュマウントアンテナ、50 mm (2 in)、トリクランプ ISO2852 付き

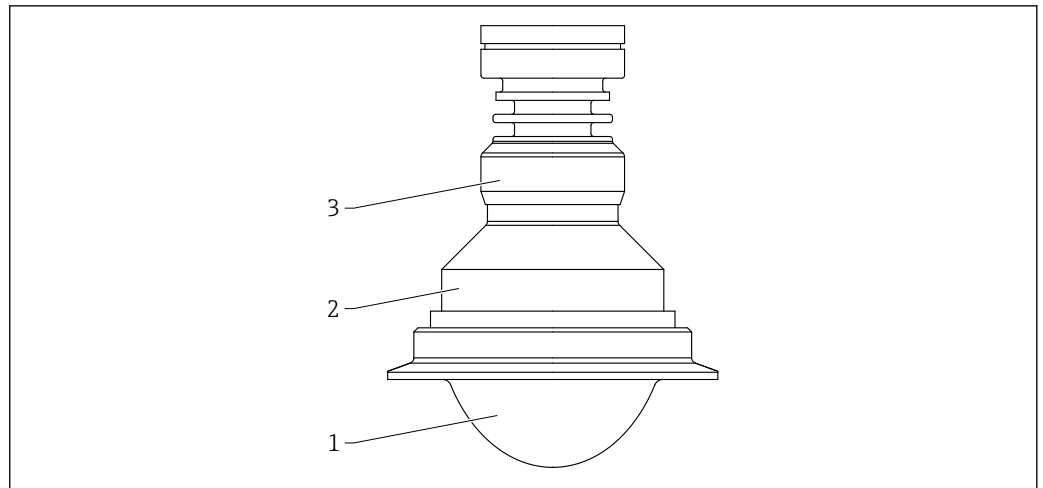


A0046607

図 54 材質 ; PTFE 外装付フラッシュマウントアンテナ、50 mm (2 in)、トリクランプ ISO2852 付き。測定単位 mm (in)

- 1 アンテナ : PTFE、シール材質 : PTFE 外装
- 2 アンテナアダプタ : SUS 316L 相当/1.4404
- 3ハウジングアダプタ : SUS 316L 相当/1.4404

PTFE 外装付フラッシュマウントアンテナ、80 mm (3 in)、トリクランプ ISO2852 付き



A0046608

☑ 55 材質；PTFE 外装付フラッシュマウントアンテナ、80 mm (3 in)、トリクランプ ISO2852 付き

- 1 アンテナ：PTFE、シール材質：PTFE 外装
- 2 アンテナアダプタ：SUS 316L 相当/1.4404
- 3ハウジングアダプタ：SUS 316L 相当/1.4404

## 操作性

### 操作コンセプト

#### ユーザー固有の作業に最適な、オペレータに配慮したメニュー構造

- ガイダンス
- 診断
- アプリケーション
- システム

#### 迅速かつ安全な設定

- グラフィカルユーザーインターフェイスによる対話形式のウィザードにより、FieldCare、DeviceCare、または DTM/AMS/PDM ベースの他社製ツール、SmartBlue を介した設定作業を簡素化
- 個別のパラメータ機能に関する簡単な説明付きのメニューガイダンス
- 機器および操作ツールでの操作を標準化

#### HistoROM データメモリ内蔵

- 電子モジュールの交換時にデータ設定を取得
- 最大 100 件のイベントメッセージを機器に保存

#### 診断動作の効率化により測定の安定性が向上

- 対応方法を平易なテキストで表示
- 各種のシミュレーションオプション

#### Bluetooth (オプションとして現場表示器に内蔵)

- SmartBlue アプリ、PC にインストールした DeviceCare (バージョン 1.07.05 以上)、または FieldXpert SMT70 による迅速かつ容易な設定
- 追加のツールまたはアダプタは不要
- 暗号化されたシングル・ポイントツーポイント・データ伝送 (Fraunhofer Institute による試験済み) および Bluetooth® ワイヤレス技術を利用した、パスワード保護された通信

### 言語

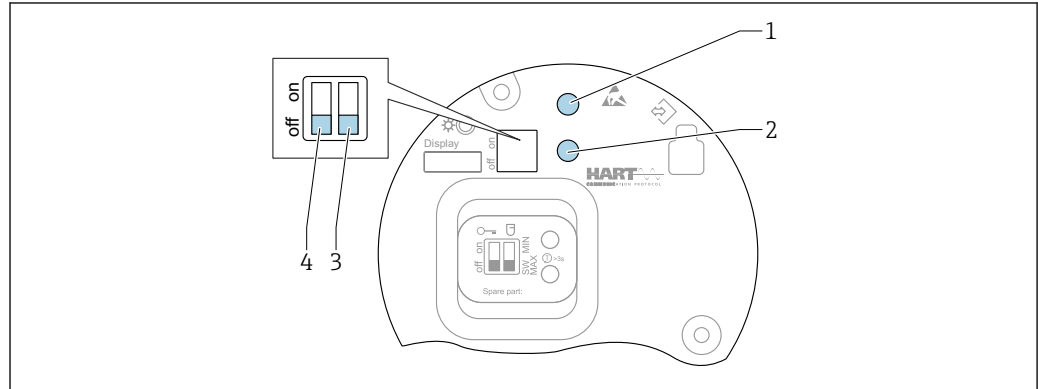
#### 操作言語

- **English** オプション (他の言語を注文しなかった場合、初期設定は **English** オプションになります)
- Deutsch
- Français
- Español
- Italiano
- Nederlands
- Portuguesa
- Polski

- русский язык (Russian)
- Türkçe
- 中文 (Chinese)
- 日本語 (Japanese)
- 한국어 (Korean)
- čeština (Czech)
- Svenska

## 現場操作

## HART エレクトロニックインサート上の操作キーおよび DIP スイッチ



A0046129

図 56 HART エレクトロニックインサート上の操作キーおよび DIP スイッチ

- 1 パスワードリセット用の操作キー (Bluetooth ログインおよびユーザーの役割: メンテナンス用)
- 1+2 機器リセット用の操作キー (納入時の状態)
- 2 操作キー II (初期設定リセット専用)
- 3 アラーム電流用 DIP スイッチ
- 4 機器のロック/ロック解除用 DIP スイッチ

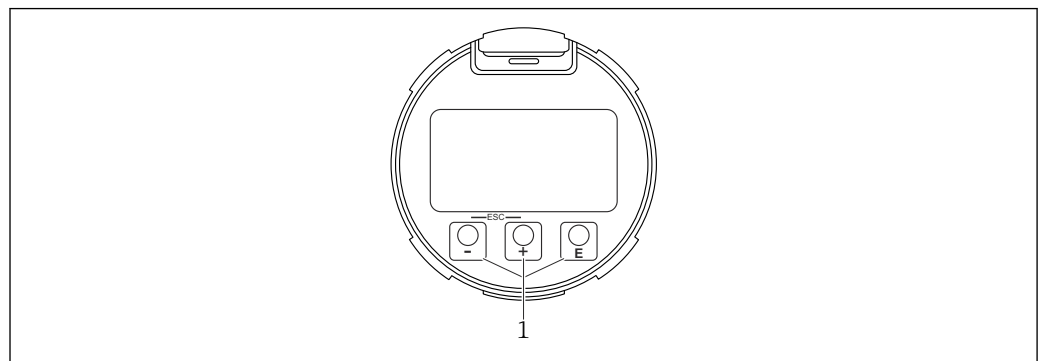
**i** エレクトロニックインサートの DIP スイッチの設定は、その他の操作手段 (例: FieldCare/DeviceCare) による設定よりも優先されます。

## 現場表示器

## 機器ディスプレイ (オプション)

機能:

- 測定値、エラーメッセージ、通知メッセージの表示
- バックライト、機器エラー発生時は緑から赤に変化
- 機器ディスプレイは容易に取り外すことができます。



A0039284


図 57 光学式操作キー (1) 付きグラフィックディスプレイ

**遠隔操作****HART プロトコル経由****サービスインターフェイス (CDI) 経由****Bluetooth® ワイヤレス技術を介した操作 (オプション)**

## 必須条件

- Bluetooth 対応ディスプレイ付きの機器
- Endress+Hauser 製の SmartBlue アプリをインストールしたスマートフォン/タブレット、DeviceCare (バージョン 1.07.05 以上) をインストールした PC、または FieldXpert SMT70

接続範囲は最大 25 m (82 ft) です。範囲は、設置物、壁、天井などの環境条件に応じて異なる場合があります。

 Bluetooth を使用して機器を接続すると、すぐにディスプレイの操作キーがロックされます。

**システム統合****HART**

バージョン 7

**サポートされる操作ツール**

Endress+Hauser 製の SmartBlue アプリ、DeviceCare (バージョン 1.07.05 以降)、FieldCare、DTM、AMS、PDM を搭載したスマートフォン/タブレット

**合格証と認証**

本製品に対する最新の認証と認定は、[www.endress.com](http://www.endress.com) の関連する製品ページから入手できます。

1. フィルタおよび検索フィールドを使用して製品を選択します。
2. 製品ページを開きます。
3. 「ダウンロード」を選択します。

**CE マーク**

本計測システムは、適用される EU 指令の法的要件を満たしています。これについては、適用される規格とともに EU 適合宣言に明記されています。

Endress+Hauser は本製品が試験に合格したことを、CE マークを付けることにより保証いたします。

**RoHS**

本計測システムは、特定有害物質使用制限指令 2011/65/EU (RoHS 2) および委任指令 (EU) 2015/863 (RoHS 3) の物質制限に適合します。

**RCM マーク**

本製品または計測システムは、ネットワークの整合性、相互運用性、性能特性、健康/安全に関する規制について、ACMA (Australian Communications and Media Authority) が定める要件を満たしています。特に電磁適合性に関する規定を満たしています。本製品の RCM マークは銘板に貼付されています。



A0029561

**防爆認定**

危険場所で使用する場合は、追加の安全上の注意事項に注意する必要があります。納入時に同梱される別冊の「安全上の注意事項」(XA) を参照してください。適用される XA が銘板に明記されています。

**防爆仕様のスマートフォンおよびタブレット端末**

危険場所で使用する場合は、防爆認定を取得したモバイル端末機器を使用する必要があります。

機能安全性	IEC 61508 に準拠した、第三者機関 TÜV ラインランドによる評価によって最高 SIL3 (同一の機器または異なる原理の機器の設置による冗長性) までのレベル監視 (MIN、MAX、レンジ) に使用可能。詳細については、「機能安全マニュアル」を参照してください。
許容圧力 ≤ 20 MPa (2900 psi) の圧力機器	<p>プロセス接続を備え、加圧ハウジングを備えていない圧力機器は、最大許容圧力に関係なく、欧州圧力機器指令の対象にはなりません。</p> <p><b>理由：</b></p> <p>EU 指令 2014/68/EU 第 2 条 5 項において、圧力アクセサリは「操作機能を備え、圧力ベアリングハウジングを搭載した機器」と定義されています。</p> <p>圧力機器が加圧ハウジング (独自の圧力チャンバ) を搭載していない場合、この指令の定義に当てはまる圧力アクセサリは存在しません。</p>
無線認証	Bluetooth LE 付きディスプレイは、CE および FCC (米国連邦通信委員会) に準拠した無線認証を取得しています。関連する認証情報およびラベルはディスプレイ上に明記されています。
無線規格 EN 302372	本機器は、TLPR (タンクレベル探査レーダー) 無線規格 EN 302372 に準拠し、密閉タンクでの使用が認可されています。設置する場合は、EN 302372 付録 E の第 a~f 項を遵守する必要があります。
FCC	<p>This device complies with Part 15 of the FCC rules. Operation is subject to the following two conditions: (1) This device may not cause harmful interference, and (2) this device must accept any interference received, including interference that may cause undesired operation.</p> <p>[Any] changes or modifications not expressly approved by the party responsible for compliance could void the user's authority to operate the equipment.</p> <p>The devices are compliant with the FCC Code of Federal Regulations, CFR 47, Part 15, Sections 15.205, 15.207, 15.209.</p>
Industry Canada	<p><b>Canada CNR-Gen Section 7.1.3</b></p> <p>This device complies with Industry Canada licence-exempt RSS standard(s). Operation is subject to the following two conditions: (1) This device may not interference, and (2) this device must accept any interference, including interference that may cause undesired operation of the device.</p> <p>Le présent appareil est conforme aux CNR d'Industrie Canada applicables aux appareils radio exempts de licence. L'exploitation est autorisée aux deux conditions suivantes : (1) l'appareil ne doit pas produire de brouillage, et (2) l'utilisateur de l'appareil doit accepter tout brouillage radioélectrique subi, même si le brouillage est susceptible d'en compromettre le fonctionnement.</p> <p>[Any] changes or modifications not expressly approved by the party responsible for compliance could void the user's authority to operate the equipment.</p> <ul style="list-style-type: none"> <li>■ The installation of the LPR/TLPR device shall be done by trained installers, in strict compliance with the manufacturer's instructions.</li> <li>■ The use of this device is on a "no-interference, no-protection" basis. That is, the user shall accept operations of high-powered radar in the same frequency band which may interfere with or damage this device. However, devices found to interfere with primary licensing operations will be required to be removed at the user's expense.</li> <li>■ This device shall be installed and operated in a completely enclosed container to prevent RF emissions, which can otherwise interfere with aeronautical navigation.</li> <li>■ The installer/user of this device shall ensure that it is at least 10 km from the Dominion Astrophysical Radio Observatory (DRAO) near Penticton, British Columbia. The coordinates of the DRAO are latitude 49°19'15" N and longitude 119°37'12" W. For devices not meeting this 10 km separation (e.g., those in the Okanagan Valley, British Columbia,) the installer/user must coordinate with, and obtain the written concurrence of, the Director of the DRAO before the equipment can be installed or operated. The Director of the DRAO may be contacted at 250-497-2300 (tel.) or 250-497-2355 (fax). (Alternatively, the Manager, Regulatory Standards Industry Canada, may be contacted.)</li> </ul>



## その他の基準およびガイドライン

- EN 60529  
ハウジング保護等級 (IP コード)
- EN 61010-1  
測定、制御、実験用の電気機器に関する安全要件
- IEC/EN 61326  
クラス A 要件 A ; 電磁適合性 (EMC 要件) に準拠した干渉波の放出
- NAMUR NE 21  
工業用プロセスおよび試験機器の電磁適合性 (EMC)
- NAMUR NE 43  
アナログ出力を使用するデジタル変換器が故障時に発信する信号レベルの標準化
- NAMUR NE 53  
デジタル電子部品を有するフィールド機器と信号処理機器のソフトウェア
- NAMUR NE 107  
NAMUR NE 107 に準拠したステータス分類
- NAMUR NE 131  
標準アプリケーション用フィールド機器の要件
- IEC 61508  
安全に関する電気/電子/プログラマブル電子システムの機能安全

## 注文情報

詳細な注文情報は、お近くの弊社営業所もしくは販売代理店 [www.addresses.endress.com](http://www.addresses.endress.com)、または [www.endress.com](http://www.endress.com) の製品コンフィギュレータから入手できます。

1. フィルタおよび検索フィールドを使用して製品を選択します。
2. 製品ページを開きます。
3. **Configuration** を選択します。



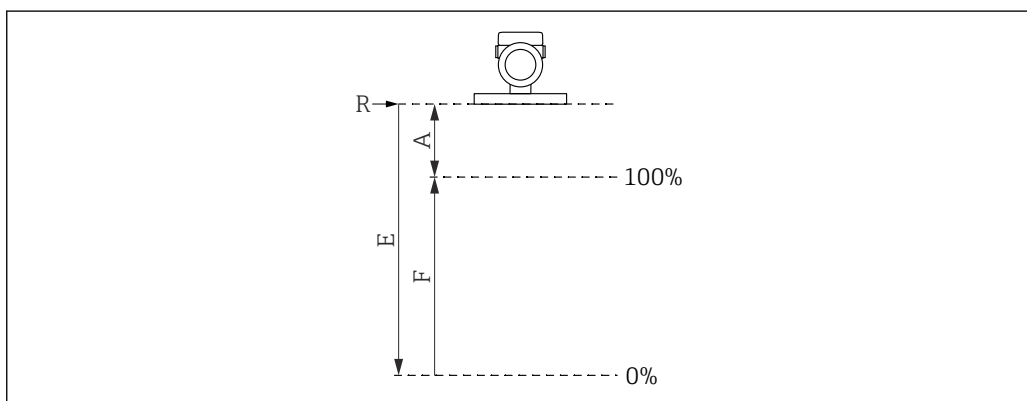
### 製品コンフィギュレータ - 個別の製品設定ツール

- 最新の設定データ
- 機器に応じて：測定レンジや操作言語など、測定ポイント固有の情報を直接入力
- 除外基準の自動照合
- PDF または Excel 形式でオーダーコードの自動生成および項目分類
- エンドレスハウザー社のオンラインショップで直接注文可能

## 校正

### 工場出荷時校正証明書

校正ポイントは、測定範囲全体 (0~100%) に均等に配分されます。測定範囲を設定するために、空校正 **E** と満量校正 **F** を指定する必要があります。この情報が不足している場合は、アンテナに応じた初期値が代わりに使用されます。



A0032643

- R 測定基準点
- A 測定基準点 R と 100% マーク間の最小距離
- E 空校正
- F 満量校正

**測定範囲に関する制約事項**

E および F を選択する場合は、以下の制約事項を考慮する必要があります。

- 測定基準点 R と 100% マーク間の最小距離
  - A ≥ 400 mm (16 in)
- 最小スパン
  - F ≥ 45 mm (1.77 in)
- 空校正 の最大値
  - E ≥ 450 mm (17.72 in) (最大 50 m (164 ft))



- 校正は基準条件下で行われます。
- 空校正 および 満量校正 で選択した値は、工場出荷時校正証明書を作成するためにのみ使用されます。その後、値はアンテナ固有の初期値にリセットされます。初期値と異なる値が必要な場合は、カスタマイズされた空/満量校正として注文してください。  
製品コンフィギュレータ → オプション → サービス → **カスタマイズされた空/満量校正**

**サービス**

製品コンフィギュレータを使用して、たとえば、以下のサービスを選択できます。

- 潤滑油などの洗浄 (接液部)
- PWIS フリー (塗装阻害物質)
- ANSI 安全色 (赤色) コーティング、コーティング付きハウジングカバー
- ダンピングの設定
- HART バーストモード PV の設定
- 最大アラーム電流の設定
- Bluetooth 通信が無効 (納入時)
- 空/満量校正のカスタマイズ
- 製品ドキュメント (印刷)

試験報告書、適合宣言書、検査証明書については、**サービス** 仕様コード、**製品ドキュメント (印刷)** タイプにより、オプションとして印刷 (ハードコピー) バージョンを注文することも可能です。**試験、証明、宣言** 仕様コードで選択された資料は、納入時に機器に同梱されます。

**試験、証明、宣言書**

試験報告書、適合宣言書、検査証明書は、デバイスビューワーで電子媒体として入手できます。銘板に記載されているシリアル番号を入力します ([www.endress.com/deviceviewer](http://www.endress.com/deviceviewer))。

**識別情報****タグ (TAG)**

機器にタグ名を付けて注文できます。

**タグ名の位置**

追加仕様において、以下を選択：

- ステンレス製タグプレート
- 粘着紙ラベル
- ユーザー側で用意したタグ
- RFID タグ
- RFID タグ + ステンレス製タグプレート
- RFID タグ + 粘着紙ラベル
- RFID タグ + ユーザー側で用意したタグ
- IEC 61406 ステンレス製タグ
- IEC 61406 ステンレス製タグ + NFC タグ
- IEC 61406 ステンレス製タグ、ステンレス製タグ
- IEC 61406 ステンレス製タグ + NFC、ステンレス製タグ
- IEC 61406 ステンレス製タグ、プレート付属
- IEC 61406 ステンレス製タグ + NFC、プレート付属

**タグ名の指定**

追加仕様において、以下を指定：

3 行 (1 行に最大 18 文字)

指定したタグ名は、選択したプレートおよび/または RFID タグに表示されます。

**SmartBlue アプリ上の表示**

タグ名の最初の 32 文字

タグ名は、Bluetooth を利用して測定点に合わせていつでも変更できます。

**電子銘板 (ENP) の表示**

タグ名の最初の 32 文字



詳細については、SD01502F、SD02796P を参照してください。

当社ウェブサイトのダウンロードエリアより入手可能：[www.endress.com/downloads](http://www.endress.com/downloads)

## アプリケーションパッケージ

### Heartbeat Technology

Heartbeat 検証 + モニタリングアプリケーションパッケージは、継続的な自己監視、追加の測定変数の外部の状態監視システムへの伝送、アプリケーションでの機器の即時検証により、診断機能を提供します。

アプリケーションパッケージは、機器と一緒に注文するか、アクティベーションコードを使用した後で有効にできます。オーダーコードに関する詳細は、弊社ウェブサイトをご覧ください ([www.endress.com](http://www.endress.com))、お近くの弊社営業所もしくは販売代理店にお問い合わせください。

#### Heartbeat Verification

Heartbeat Verification は必要に応じて実行され、さらなるテストを実行することで継続的に行われる自己監視を補完します。検証中に、システムは機器コンポーネントが工場仕様に適合するか確認します。テストにはセンサと電子モジュールの両方が含まれます。

Heartbeat Verification は必要に応じて、全体テスト範囲 (Total Test Coverage、TTC (Total Test Coverage)) (%) で指定された測定許容誤差の範囲内で機器機能を確認します。

Heartbeat Verification は、ISO 9001 (ISO9001:2015 セクション 7.1.5.2) に準拠した計量トレーサビリティの要件を満たしています。

検証結果は、合格または不合格となります。検証データは機器に保存され、オプションで FieldCare アセット管理ソフトウェアを使用して PC、または Netilion Library にアーカイブ保存されます。このデータに基づいて検証レポートが自動的に生成され、検証結果のトレーサブルな文書が確実に利用可能になります。

#### Heartbeat モニタリング

**ループ診断** ウィザード (→ 59)、**泡検知** ウィザード (→ 59)、**付着検出** ウィザード (→ 59) を使用できます。また、他の監視パラメータを出力して、予知保全やアプリケーションの最適化に使用することもできます。

#### 「ループ診断」ウィザード

このウィザードで、電流-電圧ループ特性 (ベースライン) の変化を参照することで、端子の腐食によるクリープ電流などの望まない設置異常や電源装置の劣化による誤った 4-20 mA 測定値を検出できる場合があります。

#### アプリケーション分野

- 異常による測定回路の抵抗変化の検知  
例：腐食や湿気による配線、端子、接地の接触抵抗またはリーク電流
- 電源故障の検知

#### 「泡検知」ウィザード

このウィザードにより、自動泡検知が設定されます。

泡検知は、たとえば、消泡に使用されるスプリンクラーの制御のために、出力変数またはステータス情報にリンクすることが可能です。いわゆる泡インデックスで、泡の増加も監視できます。泡インデックスを出力変数にリンクするも可能であり、ディスプレイに表示可能です。

準備：

泡監視の初期化は、泡が存在しないか、少ない場合にのみ実行してください。

#### アプリケーション分野

- 液体の測定
- 測定物上の発泡の高精度検知

#### 「付着検出」ウィザード

このウィザードは、付着物検知を設定します。

基本的な考え方：

付着物検知は、たとえば、アンテナを洗浄するための圧縮空気システムにリンクさせることができます。

付着物監視により、メンテナンスサイクルを最適化できます。

準備：

付着物監視の初期化は、付着物が存在しないか、少ない場合にのみ実行してください。

### アプリケーション分野

- 液体および粉体の測定
- アンテナ上の付着物の高精度検知

### 詳細な説明



個別説明書 SD02953F

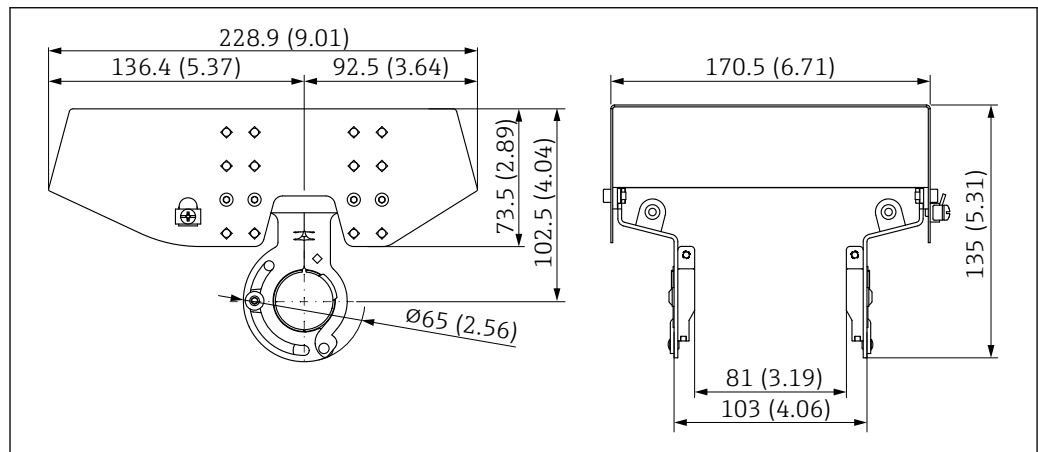
## アクセサリ

### SUS 316L 相当製の日除けカバー

日除けカバーは、製品構成の「同梱アクセサリ」から機器と一緒に注文できます。

これは機器を直射日光、雨水、雹などから保護するために使用します。

SUS 316L 相当製の日除けカバーは、アルミニウムまたは SUS 316L 相当製のデュアル端子箱部に適合します。ハウジングへの直接取付け用のホルダが納入範囲に含まれます。



A0039231

図 58 寸法。測定単位 mm (in)

### 材質

- 日除けカバー：SUS 316L 相当
- 締付けネジ：A4
- ホルダ：SUS 316L 相当

### アクセサリのオーダー番号：

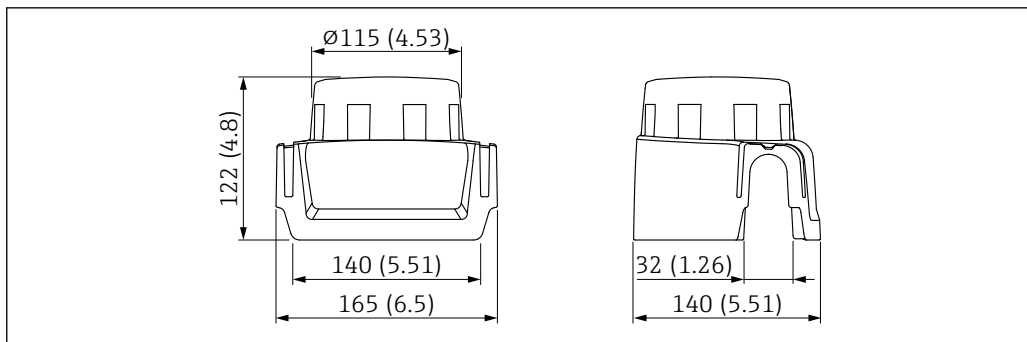
71438303

### プラスチック製日除けカバー

日除けカバーは、製品構成の「同梱アクセサリ」から機器と一緒に注文できます。

これは機器を直射日光、雨水、雹などから保護するために使用します。

プラスチック製の日除けカバーは、アルミニウム製のシングル端子箱部に適合します。ハウジングへの直接取付け用のホルダが納入範囲に含まれます。



A0038280

図 59 寸法。測定単位 mm (in)

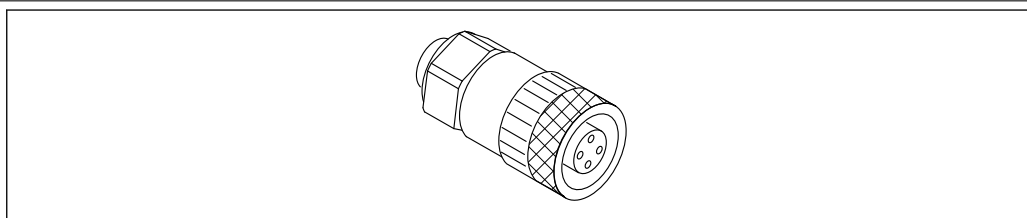
**材質**

プラスチック

**アクセサリのオーダー番号：**

71438291

**M12 ソケット**

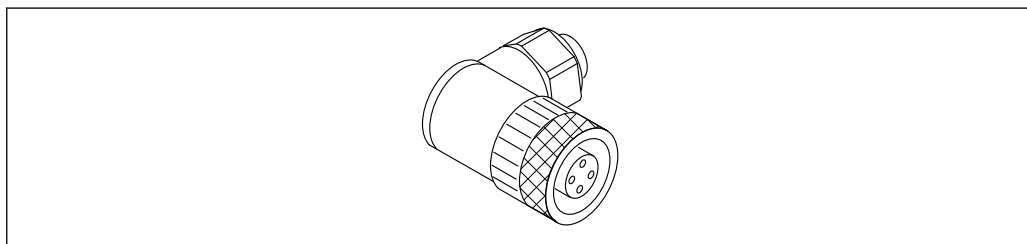


A0051231

図 60 M12 ソケット、ストレート

**M12 ソケット、ストレート**

- 材質：  
 本体：PBT、ユニオンナット：ニッケルめっきダイカスト亜鉛、シール：NBR
- 保護等級 (完全ロック時)：IP67
- Pg カップリング：Pg7
- オーダー番号：52006263

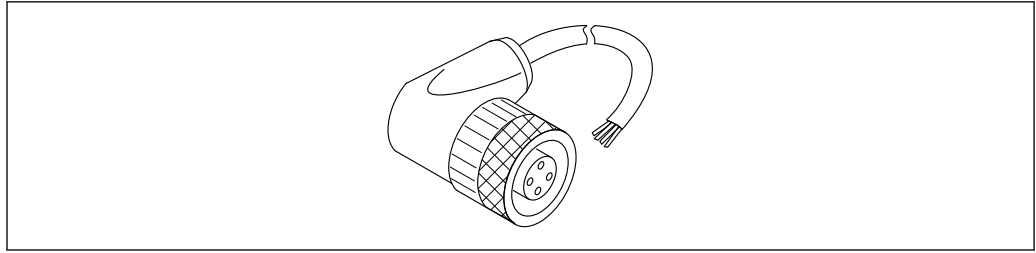


A0051232

図 61 M12 ソケット、アングル

**M12 ソケット、アングル**

- 材質：  
 本体：PBT、ユニオンナット：ニッケルめっきダイカスト亜鉛、シール：NBR
- 保護等級 (完全ロック時)：IP67
- Pg カップリング：Pg7
- オーダー番号：71114212



A0051233

■ 62 M12 ソケット、アングル、ケーブル

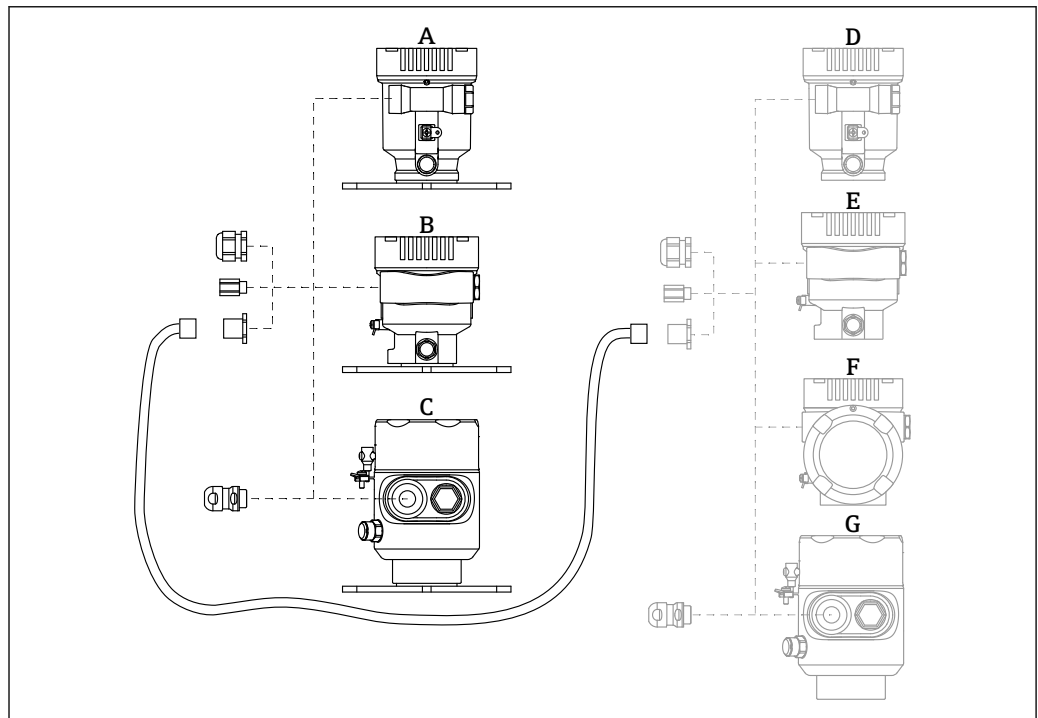
### M12 ソケット、アングル、5 m (16 ft) ケーブル

- M12 ソケットの材質：
  - 本体：TPU
  - ユニオンナット：ニッケルめっきダイカスト亜鉛
- ケーブルの材質：PVC
- ケーブル Li Y YM 4×0.34 mm<sup>2</sup> (20 AWG)
- ケーブルカラー
  - 1 = BN = 茶
  - 2 = WH = 白
  - 3 = BU = 青
  - 4 = BK = 黒
- オーダー番号：52010285

### リモート表示部 FHX50B

リモート表示部は、製品コンフィギュレータから注文できます。

リモート表示部を使用する場合は、機器バージョン「表示部 FHX50B 用」を注文する必要があります。



A0046692

- A プラスチックシングル端子箱部、リモート表示部
- B アルミニウムシングル端子箱部、リモート表示部
- C シングル端子箱部、SUS 316L 相当サナタリ仕様、リモート表示部
- D 機器側、プラスチックシングル端子箱部、表示部 FHX50B 用
- E 機器側、アルミニウムシングル端子箱部、表示部 FHX50B 用
- F 機器側、デュアル端子箱部、L 字型、表示部 FHX50B 用
- G 機器側、シングル端子箱部、SUS 316L 相当サナタリ仕様、表示部 FHX50B 用

**シングル端子箱部（リモート表示部）の材質**

- アルミニウム
- プラスチック

**保護等級：**

- IP68 / NEMA 6P
- IP66 / NEMA 4x

**接続ケーブル：**

- 接続ケーブル（オプション）：最大 30 m (98 ft)
- ユーザー側で用意する標準ケーブル：最大 60 m (197 ft)  
推奨：EtherLine®-P CAT.5e（LAPP 製）

**ユーザー側で用意する接続ケーブルの仕様**


Push-in CAGE CLAMP®, 接続技術、プッシュイン接続

- 導体断面積：
  - 単線導体 0.2~0.75 mm<sup>2</sup> (24~18 AWG)
  - より線導体 0.2~0.75 mm<sup>2</sup> (24~18 AWG)
  - より線導体、絶縁棒端子付き 0.25~0.34 mm<sup>2</sup>
  - より線導体、絶縁棒端子なし 0.25~0.34 mm<sup>2</sup>
- ケーブルの剥き幅：7~9 mm (0.28~0.35 in)
- 外径：6~10 mm (0.24~0.4 in)
- 最大ケーブル長：60 m (197 ft)


**周囲温度：**

- -40~+80 °C (-40~+176 °F)
- オプション：-50~+80 °C (-58~+176 °F)

**ガスタイトフィードスルー** 化学的に不活性なガラスフィードスルーにより、電子回路部ハウジングへのガスの流入が防止されます。  
製品構成の「取付アクセサリ」からオプションとしてご注文いただけます。


**プロセスアダプタ M24**  詳細については、「溶接アダプタ、プロセスアダプタ、およびフランジ」(TI00426F) を参照してください。

**Commubox FXA195 HART** USB インターフェイスによる FieldCare との本質安全 HART 通信用です。


 詳細については、技術仕様書 (TI00404F) を参照してください。

**HART ループコンバータ HMX50** ダイナミック HART プロセス変数からアナログ電流信号またはリミット値への演算および変換のために使用されます。


**オーダー番号**  
71063562

 詳細については、技術仕様書 (TI00429F) および取扱説明書 (BA00371F) を参照してください。


**FieldPort SWA50** あらゆる HART フィールド機器に対応する高性能 Bluetooth® / WirelessHART アダプタ

 詳細については、「技術仕様書」 TI01468S を参照してください。

**Wireless HART アダプタ SWA70** WirelessHART アダプタは、フィールド機器の無線接続に使用します。これは容易にフィールド機器や既存設備に統合できます。データ保護および伝送の安全性を確保し、その他の無線ネットワークと同時に使用できます。

 詳細については、「取扱説明書」 BA00061S を参照してください。

**Fieldgate FXA42** Fieldgates により、接続された 4~20 mA、Modbus RS485、Modbus TCP の各機器と SupplyCare Hosting または SupplyCare Enterprise との通信が可能になります。信号は Ethernet TCP/IP、WLAN またはモバイル通信 (UMTS) を介して伝送されます。統合された Web-PLC、OpenVPN、その他の機能など、高度な自動化能力に対応します。

 詳細については、「技術仕様書」 TI01297S および「取扱説明書」 BA01778S を参照してください。

**Field Xpert SMT70**

危険場所（Ex Zone 2）および非危険場所でのユニバーサル機器設定が可能な高性能タブレット PC



詳細については、「技術仕様書」 TI01342S を参照してください。

**DeviceCare SFE100**

フィールド機器（HART、PROFIBUS、FOUNDATION フィールドバス）用の設定ツール



技術仕様書 TI01134S

**FieldCare SFE500**

FDT ベースのプラントアセットマネジメントツール

システム内のすべてのインテリジェントフィールド機器を設定できるため、管理作業に役立ちます。ステータス情報を使用することにより、各機器のステータスと状態を容易かつ効果的にチェックできます。



技術仕様書 TI00028S

**Memograph M**

Memograph M グラフィックデータマネージャには、関連するプロセス変数の情報がすべて表示されます。測定値を正確に記録し、リミット値の監視、測定点の解析を行います。これらのデータは 256 MB の内部メモリに保存されます。また、SD カードや USB メモリにも保存できます。



技術仕様書 TI00133R および取扱説明書 BA00247R

**RN42**

広範囲の電源に対応する 1 チャンネルアクティブバリアであり、4~20 mA 標準信号回路の安全な電氣的絶縁、HART スルーなどの機能を備えます。



技術仕様書 TI01584K および取扱説明書 BA02090K

## 関連資料



関連する技術資料の概要については、以下を参照してください。


- デバイスビューワー ([www.endress.com/deviceviewer](http://www.endress.com/deviceviewer))：銘板のシリアル番号を入力します。
- Endress+Hauser Operations アプリ：銘板のシリアル番号を入力するか、銘板のマトリクスコードをスキャンしてください。

### 資料の機能

ご注文のバージョンに応じて、以下の資料が提供されます。

資料の種類	資料の目的および内容
技術仕様書 (TI)	<b>機器の計画支援</b> 本資料には、機器に関するすべての技術データが記載されており、本機器用に注文可能なアクセサリやその他の製品の概要が示されています。
簡易取扱説明書 (KA)	<b>初回の測定を迅速に開始するための手引き</b> 簡易取扱説明書には、納品内容確認から初回の設定までに必要なすべての情報が記載されています。
取扱説明書 (BA)	<b>参考資料</b> 取扱説明書には、機器ライフサイクルの各種段階（製品の識別、納品内容確認、保管、取付け、接続、操作、設定からトラブルシューティング、メンテナンス、廃棄まで）において必要とされるあらゆる情報が記載されています。
機能説明書 (GP)	<b>使用するパラメータの参考資料</b> 本資料には、個々のパラメータの詳しい説明が記載されています。本説明書は、全ライフサイクルにわたって本機器を使用し、特定の設定を行う人のために用意されたものです。



資料の種類	資料の目的および内容
安全上の注意事項 (XA)	各種認定に応じて、危険場所での電気機器の安全上の注意事項も機器に付属します。安全上の注意事項は取扱説明書の付随資料です。  機器に関する安全上の注意事項 (XA) の情報が銘板に明記されています。
機器固有の補足資料 (SD/FY)	関連する補足資料に記載される指示を常に厳守してください。補足資料は、機器資料に付随するものです。

## 登録商標

### HART®

FieldComm Group, Austin, Texas, USA の登録商標です。

### Bluetooth®

Bluetooth® の文字商標とロゴは Bluetooth SIG, Inc. の登録商標であり、Endress+Hauser は許可を受けてこのマークを使用しています。その他の商標や商品名は、その所有者に帰属します。

### Apple®

Apple、Apple ロゴ、iPhone、iPod touch は、米国その他各国で登録された Apple Inc. の商標です。App Store は Apple Inc. のサービスマークです。

### Android®

Android、Google Play、Google Play ロゴは Google Inc. の登録商標です。

### KALREZ®、VITON®

DuPont Performance Elastomers L.L.C., Wilmington, DE USA の登録商標です。

### TRI-CLAMP®

Ladish & Co., Inc., Kenosha, USA の登録商標です。



---



[www.addresses.endress.com](http://www.addresses.endress.com)

---