

Turvallisuusohjeet

Liquiline CM442, CM444, CM448, CM442R, CM444R, CM448R, CM44P

Yleiskäyttöinen nelijohtiminen monikanavaohjain

ATEX II (1) G [Ex ia Ga] IIC
IECEx [Ex ia Ga] IIC



Liquiline CM442, CM444, CM448, CM442R, CM444R, CM448R, CM44P

Yleiskäyttöinen nelijohtiminen monikanavaohjain

Sisällysluettelo

Liiteasiakirjat	4
Dokumentaatio	4
Valmistajan todistus	4
Muut standardit	4
Tunnistaminen	4
Turvallisuusohjeet	5
Lämpötilataulukot	6
Liitântä	7

Liiteasiakirjat Tämä asiakirja on käyttöohjeiden BA00444C, BA01225C, BA01570C ja BA01954C olennainen osa.

Dokumentaatio

CP00021Z-esite

- Räjähdyssuojaus: Ohjeet ja yleiset periaatteet
- www.endress.com

Valmistajan todistus

EU-vaatimustenmukaisuusvakuutus

Ilmoituksen numero:

EU00906

EU-vaatimustenmukaisuusvakuutus on saatavana:

Endress+Hauserin verkkosivuilla Downloads-kohdassa:

www.endress.com -> Downloads -> Declarations -> Type: EU Declaration -> Product root: ...**Muut standardit**

Seuraavia standardeja on sovellettu:

ATEX

- EN 60079-11:2012
- EN IEC 60079-0:2018

IECEX

- IEC 60079-0:2017
- IEC 60079-11:2011

Tunnistaminen

Laitetilven tiedoista saat seuraavat laitettasi koskevat tiedot:

- Valmistajan tunniste
- Tilauskoodi
- Laajennettu tilauskoodi
- Sarjanumero
- Laitteohjelmistoversio
- Ympäristöolosuhteet
- Tulo- ja lähtöarvot
- Aktivointikoodit
- Turvallisuustiedot ja varoitukset
- Kotelointiluokka
- Ex-merkinnät
- Sertifikaatin numero

▶ Vertaa laitekilven tietoja tekemääsi tilaukseen.

Tyypikoodi

ATEX

Tyyppi	Versio						
CM442 CM444 CM448 CM442R CM444R CM448R CM44P	BM	*	*	**	*	***	+*
	II (1) G [Ex ia Ga] IIC	Ei Ex koskeva					

IECEX

Tyyppi	Versio						
CM442 CM444 CM448 CM442R CM444R CM448R CM44P	IE	*	*	**	*	***	+*
	[Ex ia Ga] IIC	Ei Ex koskeva					

Todistukset ja hyväksynät**CE merkki**

Tämä tuote vastaa eurooppalaisten harmonisoitujen standardien vaatimuksia. Siten se täyttää EU-direktiivien lakimääräykset. Valmistaja vahvistaa tuotteen läpäisseen vaadittavat testit kiinnittämällä siihen CE-merkin.

Tällä vaatimustenmukaisuusvakuutuksella valmistaja varmistaa, että tuote täyttää ATEX-direktiivin 2014/34/EU, EMC-direktiivin 2014/30/EU ja RoHS-direktiivin 2011/65/EU.

Vaatimustenmukaisuus varmistetaan noudattamalla vaatimustenmukaisuusvakuutuksessa listattuja standardeja.

Ex-hyväksynät*ATEX*

CM442, CM444, CM448, CM442R, CM444R, CM448R, CM44P

Ⓢ II (1) G [Ex ia Ga] IIC

Sertifikaatin numero: TÜV 20 ATEX 8597 X

IECEX

CM442, CM444, CM448, CM442R, CM444R, CM448R, CM44P

Ⓢ [Ex ia Ga] IIC

Sertifikaatin numero: IECEX TUR21.0004X

Tarkastuslaitos


TÜV Rheinland Industrie Service GmbH

Turvallisuusohjeet

2DS Ex-i -moduuli ja integrointi lähettimiin Liquiline CM442, CM444, CM448, CM442R, CM444R, CM448R ja CM44P täyttää liitettujen laitteiden räjähdysvaarallisuuden direktiivin 2014/34/EU.

Sovelletut yhdenmukaistetut standardit tai yhdenmukaistetut asiakirjat on listattu EY-vaatimustenmukaisuusvakuutuksessa.

- Anturin tietoliikennemoduuli 2DS Ex-i on liitetty laite lähettimissä Liquiline CM442, CM444, CM448, CM442R, CM444R, CM448R ja CM44P.
- Liquiline CM442, CM444, CM448, CM442R, CM444R, CM448R ja CM44P on asennettava ei-räjähdysvaaralliselle alueelle.
- Ainoastaan luonnostaan vaarattoman sähkölaitteen saa liittää luonnostaan vaarattomaan digitaali-anturin tuloon. Tulo soveltuu seuraaville:
 - laiteryhmä II, laiteluokka 1G käyttö vyöhykkeellä 0, jossa on laitesuojaustaso Ga.
 - Luonnostaan vaarattomat Memosens-anturit ja Memosens-kaapeli voidaan liittää ja ne voivat sijaita vyöhykkeellä 0, 1, 2.
- Ainoastaan soveltuvat anturit saa liittää ja niitä voi käyttää käyttötarkoituksenmukaisesti käyttöohjeita noudattaen.
Katso myös luku Liitännätiedot. → 7
- Soveltuvat anturit ja Memosens-kaapeli on merkitty punaisella renkaalla.
- Anturin tietoliikennemoduulin 2DS Ex-i saa liittää ainoastaan turvallisiin erittäin alhaisen jännitteen signaaleihin (SELV) tai pienoisjännitesignaaleihin (PELV).

- Kaikkien piirien - lukuun ottamatta virtalähteitä (laitteen ja releen liitännän virransyöttö), jotka on liitetty suoraan lähettämiin Liquiline CM442, CM444, CM448, CM442R, CM444R, CM448R ja CM44P integroidulla anturin tietoliikennemoduulilla 2DS Ex-i, tulee olla turvallisia erittäin alhaisen jännitteen signaalipiirejä. Niiden on vastattava SELV- tai PELV-piirejä tai suoraan liitettyjen laitteiden on vastattava IEC 60950-sarjaa, IEC 61010-1 tai teknisesti vastaavaa standardia.
- Anturin tietoliikennemoduulin 2DS Ex-i ympäristön lämpötila-alue on noudatettava lämpötilataulukoiden tietojen mukaisesti. →  6
- Lähettäjä saa käyttää vain kiinteissä asennuksissa. Kaapeleissa on oltava vedonpoistimet ja ne on kiinnitettävä turvallisesti.
- Kiinnitä kaapeliläpiviennit niin, että ne eivät löysty ja asenna tiivisteet suoraan koteloon. Varmista, että kaapeliläpiviennit ja läpivientiaukot ovat tiiviit. Tiiviin kiinnityksen varmistamiseksi kaapeliläpivienti ja kaapelin mutterit on kiristettävä kiritystiukkuuteen 2 Nm, kun kaapelit on reititetty aukon läpi.
- Noudata käyttöohjeiden tietoja koskien tulo- ja lähtöpiirin nimellisarvoja.
- Laitteen konfigurointia ja laitteistoa ei saa muokata, sillä silloin räjähdys suojaus ei ole enää voimassa. Jokainen muutos vaarantaa turvallisuuden ja siitä seuraa Ex-hyväksynnän menetys. Tämä koskee lähettimen kaikkia moduuleja, mukaan lukien luonnostaan vaarattomat moduulit.
- Ainoastaan valmistajan huoltohenkilöstö saa tehdä kunnossapito- ja korjaustöitä. Tässä yhteydessä saa käyttää ainoastaan alkuperäisiä varaosia.
- Moduuleja liitettäessä on tärkeää varmistaa, että luonnostaan vaarattomat ja ei-luonnostaan vaarattomat liittimet ovat vähintään 50 mm päässä toisistaan (mitattuna nauha kireällä). Tätä tarkoitusta varten erotusosa varmistaa, että luonnostaan vaarattomien ja ei-luonnostaan vaarattomien moduulien välillä on tarvittava väli eikä sitä saa poistaa.
- Laitteiden asennuksen, liitännän virransyötön, käyttöönoton, tarkastuksen, kunnossapidon ja korjauksen tulee suorittaa pätevytynyt henkilökunta, jolla on asianmukainen koulutus suorittaa korjauksia Ex-laitteille sovellettavien säädösten, esim. IEC 60079-14, -17, -19 mukaan. Käyttöohjeita on noudatettava tarkasti.

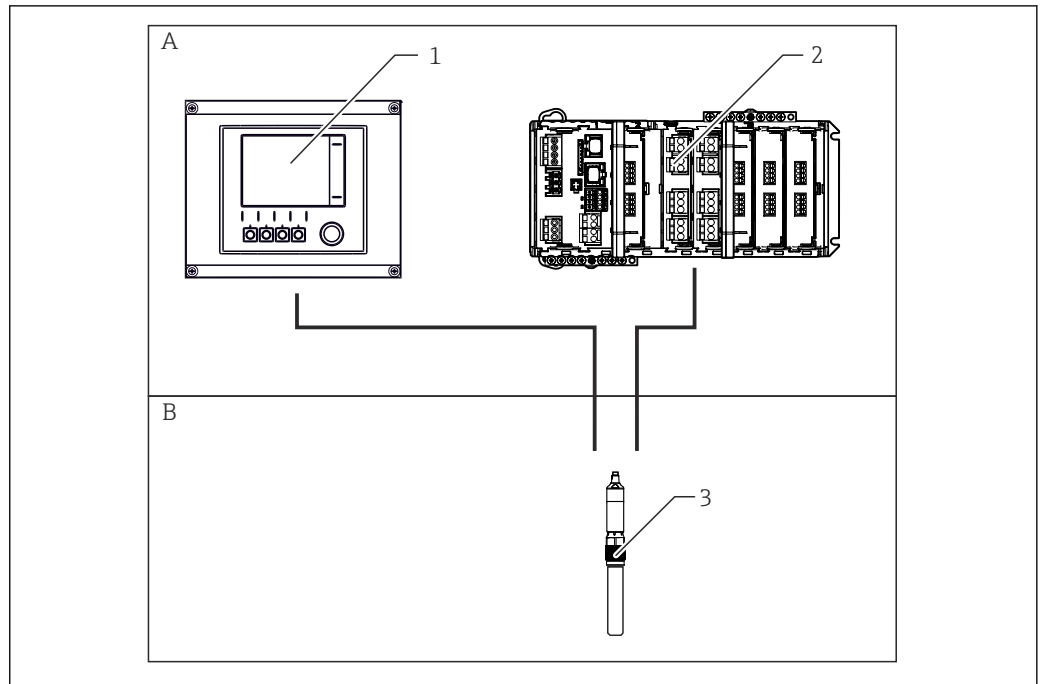
Lämpötilataulukot

Laitte / moduuli	Ympäristölämpötila T _a
2DS Ex-i -moduuli	-20 °C ≤ T _a ≤ +85 °C (-4 °F ≤ T _a ≤ 185 °F)
CM442-BM CM442-IE CM44P-BMFIH CM44P-IEFIH CM444-BM CM444-IE CM448-BM CM448-IE	-20 °C ≤ T _a ≤ +50 °C ¹⁾ (-4 °F ≤ T _a ≤ +122 °F) ¹⁾
CM442R-BM CM442R-IE CM44P-BMDIN CM44P-IEDIN CM444R-BM CM444R-IE CM448R-BM CM448R-IE	0 °C ≤ T _a ≤ +50 °C ¹⁾ (32 °F ≤ T _a ≤ +122 °F) ¹⁾

- 1) Liquiline CM44x(R) -lähettimen, jossa on integroidut 2DS Ex-i -moduulit, ympäristön lämpötila-alue on alhaisempi johtuen lähettimen sisäisestä lämmityksestä.

Liitäntä

Asennusvaatimukset



A0045235

A Ei-räjähdyksvaaralliset alueet

B Vyöhyke 0, 1, 2

1 Liquiline CM442, CM444, CM448, CM44P-*FIH -lähetin, jossa integroitu 2DS Ex-i -moduuli

2 Liquiline CM442R, CM444R, CM448R, CM44P-*DIN -lähetin, jossa integroitu 2DS Ex-i -moduuli

3 Luonnostaan vaarattomat laitteet ja anturit, jotka on hyväksytty liitettäväksi 2DS Ex-i -moduuliin

Liitântätiedot

Tietoliikennetiedot anturin tietoliikennemoduulille 2DS Ex-i, joka on luonnostaan vaaraton liitetty laite ja integroitu lähettimiin Liquiline CM442, CM444, CM448, CM442R, CM444R, CM448R ja CM44P.

Luonnostaan vaaraton digitaalitulo: [Ex ia IIC] (anturin tietoliikennemoduuli 2DS Ex-i -moduuli liittimet 87i, 88i, 97i, 98i)	
Maks. lähtöjännite U_o	5 V
Maks. lähtövirta I_o	112 mA
Maks. virta P_o	165 mW
Maks. sisäinen kapasitanssi C_i	5,2 μ F
Maks. sisäinen induktanssi L_i	0 μ H
Maks. ulkoinen kapasitanssi C_o	Vastaa xYK10, xYK20 ¹⁾ ja CLS50D + kaapelin pituus maks. 100 m
Maks. ulkoinen induktanssi L_o	Vastaa xYK10, xYK20 ¹⁾ ja CLS50D + kaapelin pituus maks. 100 m

1) x ... C tai O tai OC

Maks. sallittu jännite luonnostaan vaarattomissa liitännöissä lähettimissä CM442, CM444, CM448, CM442R, CM444R, CM448R ja CM44P	
Maks. lähtöjännite U_m	\leq 250 VAC rms

Kiinnitettävät laitteet ja kaapelit

Ainoastaan seuraavat listatut ja hyväksytyt laitteet saa kiinnittää digitaali-anturin tuloon:

- Memosens-kaapeli xYK10¹⁾, xYK20¹⁾ (jossa Ex-sertifiointi)
Liitetyn laitteen Liquiline CM442, CM444, CM448, CM442R, CM444R, CM448R, CM44P liittämisen anturin tietoliikennemoduuliin 2DS Ex-i ja luonnostaan vaarattomat Memosens-kaapelit xYK10¹⁾ ja xYK20¹⁾ on sertifioitu järjestelmäksi.
- Digitaalinen Memosens-anturi / muut Memosens-laitteet
Digitaaliset Memosens-anturit ja muut laitteet, jotka täyttävät määritetyt sähköparametrit lähettimissä Liquiline CM442, CM444, CM448, CM442R, CM444R, CM448R, CM44P anturin tietoliikennemoduulin 2DS Ex-i kanssa.
Digitaaliset Memosens-anturit/ Memosens-laitteet lukuun ottamatta xLS50D:tä¹⁾ liitetään luonnostaan vaarattomiin Memosens-kaapeleihin xYK10¹⁾ ja xYK20¹⁾ induktiivisella käyttöliittymällä.
- Digitaali-anturin simulaattori xYP03D¹⁾

Seuraavissa sertifikaateissa ilmoitetut laitteet ja muut laitteet, jotka täyttävät ilmoitetut entiteetti-parametrit, voidaan liittää anturin tietoliikennemoduuliin 2DS Ex-i.

ATEX

- xYK10¹⁾ ja xYK20¹⁾ BVS 04 ATEX E 121 X:n mukaan
- xYP03D¹⁾ BVS 12 ATEX E 008:n mukaan
- xLS50D¹⁾ BVS 12 ATEX E 048 X:n mukaan

IECEX

- xYK10¹⁾ ja xYK20¹⁾ IECEX BVS 11.0052X:n mukaan
- xYP03D¹⁾ IECEX BVS 12.0007:n mukaan
- xLS50D¹⁾ IECEX BVS 14.0004X:n mukaan

Lisäksi nämä laitteet/anturit, sertifioidut luonnostaan vaarattomat Memosens 2.0 -anturit (esim. CPS11E-BA*), joissa on sertifioidut luonnostaan vaarattomat Memosens-kaapelit CYK10/CYK20 (kaapelin pituus maks. 100 m) voidaan liittää lähettimiin Liquiline CM442, CM444, CM448, CM442R, CM444R, CM448R, CM44P anturin tietoliikennemoduulilla 2DS Ex-i.

Liitettyjen antureiden maksimitulotehon P_i (180 mW) tulee olla suurempi kuin turvallisuuteen liittyvän yllä kuvatun maksimitulotehon P_o .

Näiden antureiden sertifikaatin numeroita ei ole listattu tässä. Katso tämä tieto anturin käyttöoppaasta.

Moduulin integrointi



Yleisiä tietoja

- Ainoastaan valmistajan huoltohenkilöstö saa tehdä kunnossapito- ja korjaustöitä Ex-sertifioituille laitteille.
- Huolehdi, että noudatat tarkasti sovellettavia standardeja ja räjähdysvaarallisten alueiden kansallisia säädöksiä ja käyttöohjeiden ja sertifikaattien turvallisuusohjeita.
- Käytä vain valmistajan alkuperäisiä varaosia.
- Kun tilaat varaosia, kerro laitteen tiedot laitekilvestä. Osat voidaan korvata ainoastaan samanlaisilla tai tähän tarkoitukseen hyväksytyillä osilla.
- Laitteen konfigurointia ja laitteistoa ei saa muokata, sillä silloin räjähdysvaara ei ole enää voimassa. Jokainen muutos vaarantaa turvallisuuden ja siitä seuraa Ex-hyväksynnän menetys. Tämä koskee lähettimen kaikkia moduuleja, mukaan lukien luonnostaan vaarattomat moduulit.
- Kaikki laitteelle tehdyt korjaukset tai muutokset on dokumentoitava.

Anturin tietoliikennemoduuli 2DS Ex-i voidaan integroida ainoastaan lähettimeen, jossa on 2DS Ex-i -moduulikotelo.

Liquiline CM442, CM442R

- Yhden anturin tietoliikennemoduuli 2DS Ex-i voidaan integroida Liquiline CM442, CM442R -lähettimeen.
- Erotusosan on sijaittava luonnostaan vaarattomien turvallisuusmoduulien ja anturin tietoliikennemoduulin 2DS Ex-i välissä. Erotusosa varmistaa nauha kireällä mitattuna vähintään 50 mm välin ei-luonnostaan vaarattomien ja luonnostaan vaarattomien liittimien välillä. Anturin tietoliikennemoduuli 2DS Ex-i on liitettävä liitäntäporttiin 2

1) x ... C tai O tai OC

Liquiline CM444, CM444R, CM44P, CM448, CM448R

- Liquiline CM444, CM444R, CM44P -lähettimien voidaan integroida kaksi anturin tietoliikennemoduulia 2DS Ex-i. Liquiline CM448, CM448R -lähettimien voidaan integroida enintään kolme anturin tietoliikennemoduulia 2DS Ex-i. Erotusosan on sijaittava luonnostaan vaarattomien turvallisuusmoduulien ja anturin tietoliikennemoduulin 2DS Ex-i välissä. Erotusosa varmistaa nauha kireällä mitattuna vähintään 50 mm välin ei-luonnostaan vaarattomien ja luonnostaan vaarattomien liittimien välillä.
- Erotusosa on integroitu liittämäporttien 4 ja 5 väliin moduulien määrittymisestä riippumatta.
- Anturin tietoliikennemoduulit 2DS Ex-i voivat sijaita liittämäportteissa 5, 6, 7. Jos anturin tietoliikennemoduuli 2DS Ex-i on integroitu CM44x-lähettimien, luonnostaan vaaraton moduuli ei voi integroida liittämäporttiin 5, 6, 7.
- Erotusosan vasemmalla puolella oleviin tyhjiin liittämäportteihin (liittämäportti 2, 3, 4) on laitettava suojakannet.
- Erotusosan oikealla puolella oleviin tyhjiin liittämäportteihin (liittämäportti 5, 6, 7) on laitettava suojakannet.

Erotusosan sovittaminen

Erotusosa on asennettava seuraavia vaatimuksia noudattaen:

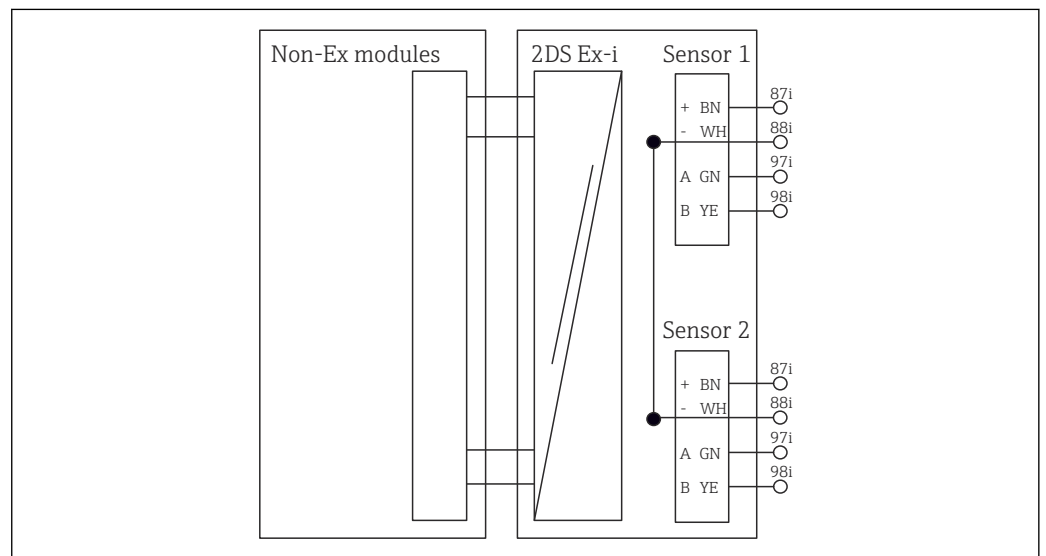
- Kun asennat erotusosan, kiinnitä erityistä huomiota mekaanisen vakauden varmistamiseen.
- Katso kaikkien laiteversioiden erotusosien asennusohjeet ei-luonnostaan vaarattomalle turvamoduulille ja 2DS Ex-i -tietoliikennemoduulille.
- 2DS Ex-i -moduuli kiinnitetään ensin.
- Sitten erotusosa kiinnitetään viereiseen ei-luonnostaan vaarattomaan moduuliin. Moduulin kansi on asetettava erotusosan ääri viivojen väliin ja salvat on asetettava moduulin kannen välkkeiden väliin.
- Ei-luonnostaan vaaraton turvamoduuli ja erotusosa asetetaan sitten liittämäportin aukkaan anturin tietoliikennemoduulin 2DS Ex-i viereen. Lukituselementtien on lukituttava kokonaan lähtökohtiinsa.

Galvaaninen erotus

Anturin tietoliikennemoduulin 2DS Ex-i anturipiirit eristetään kaikista ei-luonnostaan vaarattomista lähettimien Liquiline CM442, CM444, CM448, CM442R, CM444R, CM448R, CM44P turvapiireistä määritettyyn maksimijännitteeseen U_m saakka.

Anturin tietoliikennemoduulin 2DS Ex-i kaksi luonnostaan vaaraton anturipiiriä eristetään maadoituspotentiaalista ≥ 500 VAC rms:llä.

Anturin tietoliikennemoduulin 2DS Ex-i kaksi luonnostaan vaaraton anturipiiriä eivät ole galvaanisesti erotettuja toisistaan (katso alla oleva kuva).

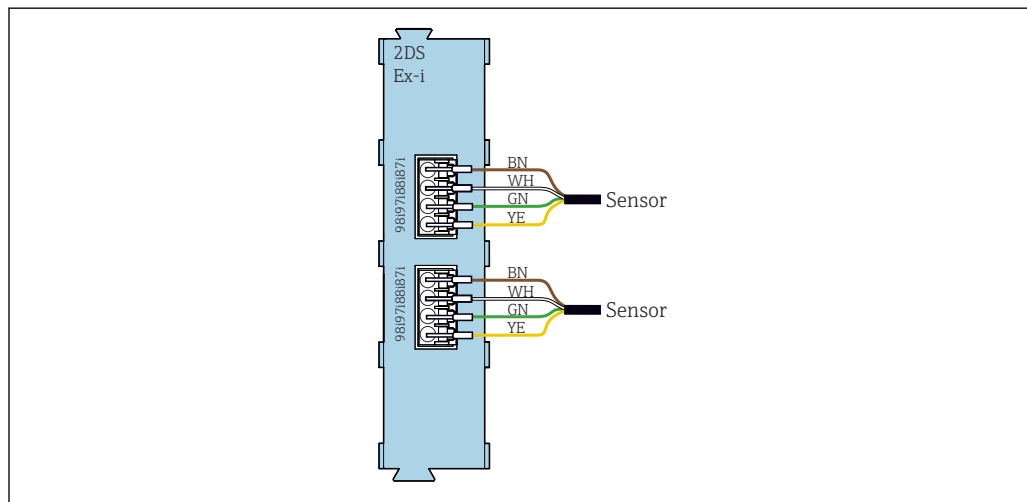


1 $U_m = 250V, [Ex ia Ga] IIC$

Jos täysi järjestelmäasennus edellyttää kahta luonnostaan vaaraton piiriä, jotka on eristetty toisistaan, molemmat anturipiirit on asennettava kahteen eri anturin tietoliikennemoduuliin 2DS Ex-i.

Anturipiirien liittäminen

Luonnostaan vaarattomat digitaalianturit voidaan liittää vain tietoliikennemuodulin 2DS Ex-i sinisellä merkittyihin anturin anturituloihin.



A0045631

Jotta vältetään luonnostaan vaarattomien ja ei-luonnostaan vaarattomien piirien sekaantuminen, ei-luonnostaan vaarattomia antureita ei voi käyttää lähettimellä, jossa on luonnostaan vaarattomat anturipiirit. Vastaavat liittimet otetaan pois käytöstä.

Luonnostaan vaarattoman anturin kaapelisuojuukset on liitettävä maadoituspotentiaaliin lähettimen kaapelin asennuskiskossa. Kaapelisuojaus on liitettävä vain yhdestä kohtaa potentiaalintasausjärjestelmään.

Luonnostaan vaaraton johdotus

Kaapeleiden ja liitäntöjen luonnostaan vaarattomat ja ei-luonnostaan vaarattomat johdotukset on tehtävä IEC/ EN 60079-14:n erotusvaatimusten mukaisesti.

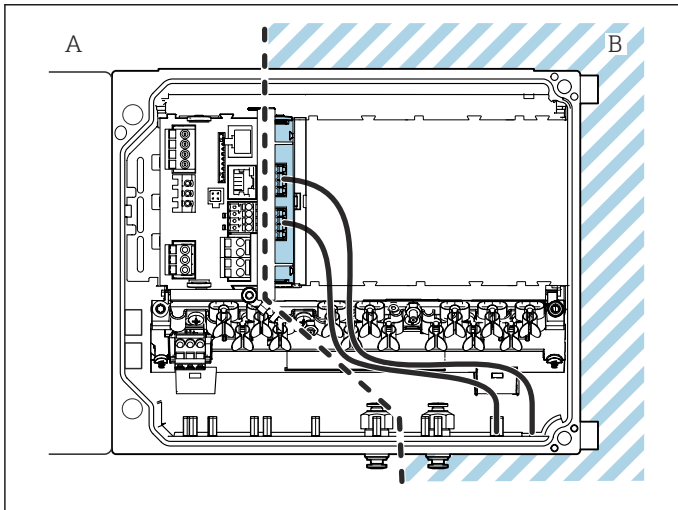
Kaapeliläpiviennit on määritettävä niin, että varmistetaan luonnostaan vaarattomien ja ei-luonnostaan vaarattomien kaapeleiden ja liitäntöjen erotus. Jos kyseessä on laitteet, joissa on kenttäkotelo, kaapeliläpivientejä (4, 8, B, F, G, I) saa käyttää ainoastaan luonnostaan vaarattomien anturipiirien asentamiseen.

Luonnostaan vaarattomien ja ei-luonnostaan vaarattomien liittimien välisen nauha kireällä mitatun pituuden on oltava vähintään 50 mm. Tämä varmistetaan erotusosalla.

Luonnostaan vaarattomat ja ei-luonnostaan vaarattomat kaapelit suositellaan liitettäväksi kahteen eri suuntaan piirien optimaalisen erotuksen varmistamiseksi.

Lähetimissä Liquiline CM442, CM444, CM448, CM442R, CM444R, CM448R, CM44P on kaksi erillistä liitäntärimaa maadoitusliitännöille. Niitä voidaan käyttää erottamaan toisistaan luonnostaan vaarattomien piirien ja ei-luonnostaan vaarattomien piirien kaapelisoujukset.

CM442, CM444, CM448, CM44P-BMFIH, CM44P-IEFIH

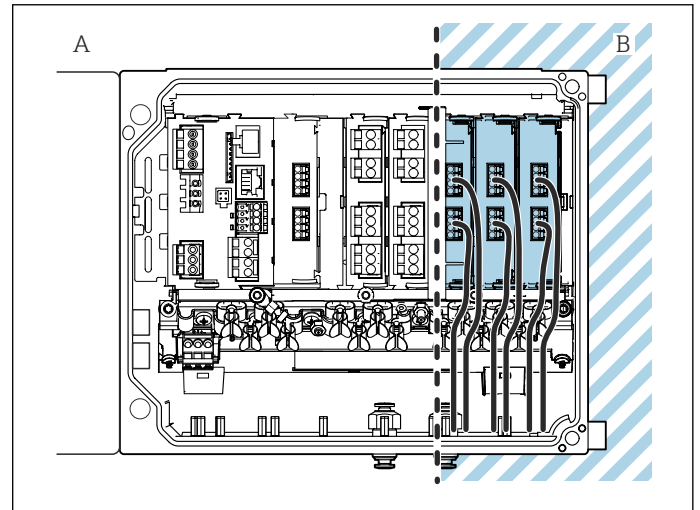


A0047418

2 Laite avattuna (CM442)

A: Ei-luonnostaan vaaraton johdotus

B: Anturin tietoliikennemoduulin 2DS Ex-i luonnostaan vaaraton johdotus



A0045721

3 Laite avattuna (CM444, CM448, CM44P-BMFIH, CM44P-IEFIH)

Kaapelitulot CM442, CM444, CM448, CM44P-BMFIH, CM44P-IEFIH

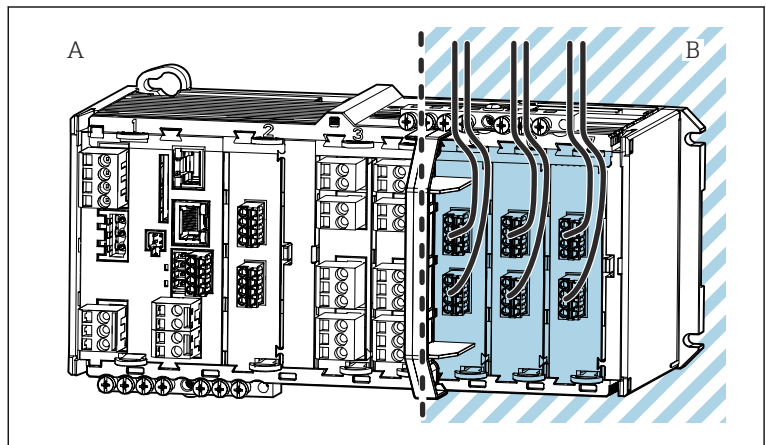
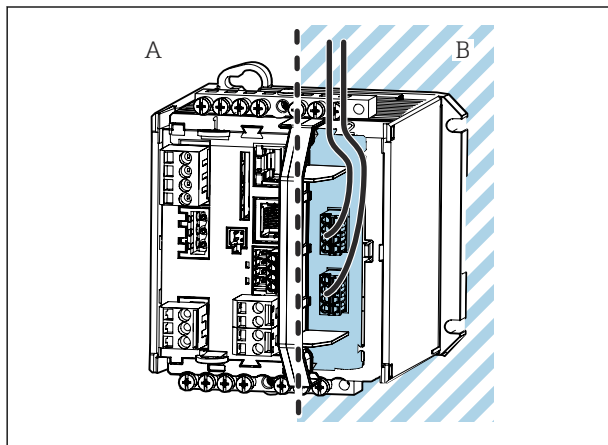
Läpivientiaukon tunnistaminen kotelon pohjalla	Sopiva tiivisterengas	
B, C, H, I, 1-8	M16x1,5 mm/NPT3/8"/G3/8	
A, D, F, G	M20x1,5 mm/NPT1/2"/G1/2	
E	-	
±	M12x1,5 mm	
<p>A: Ei-räjähdyksvaarallinen alue, B: Räjähdyksvaarallinen alue</p>	Suosittelut kytkeä 1/2/3 5/6/7 4/8 B/F/G/I A C D H E	Älä käytä Luonnostaan vaarattomat anturit Virransyöttö RS485 lähtö tai M12 Ethernet Virtalähdöt ja -tulot, releet RS485 In tai M12 DP/RS485 Älä käytä
	<p>4 A: Ei-räjähdyksvaarallinen alue, B: Räjähdyksvaarallinen alue</p>	

A0045661



Älä laita ei-räjähdyksvaarallisen alueen ja räjähdyksvaarallisen alueen kaapeleita ristiin kotelossa. Valitse liitännälle sopiva kaapelitulo.

CM442R, CM444R, CM448R, CM44P-BMDIN, CM44P-IEDIN



A: Ei-luonnostaan vaaraton johdotus

B: Anturin tietoliikennemoduulin 2DS Ex-i luonnostaan vaaraton johdotus





www.addresses.endress.com
