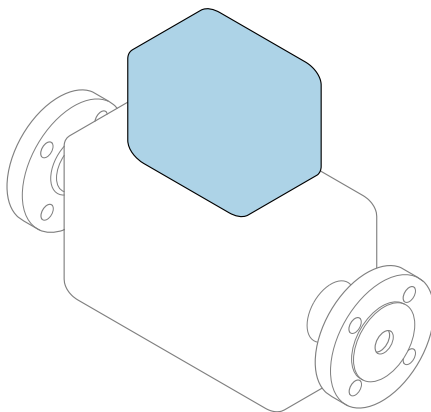


Краткое руководство по эксплуатации Расходомер Proline 500; цифровое исполнение

Преобразователь с электромагнитным датчиком
PROFINET с Ethernet-APL

EAC



Настоящее краткое руководство по эксплуатации **не** заменяет собой руководство по эксплуатации, входящее в комплект поставки.

Краткое руководство по эксплуатации, часть 2 из 2: Преобразователь

Содержит информацию о преобразователе.

Краткое руководство по эксплуатации, часть 1 из 2: Датчик

→  3



A0023555

Краткое руководство по эксплуатации расходомера

Прибор состоит из преобразователя и датчика.

Процесс ввода в эксплуатацию этих двух компонентов рассматривается в двух отдельных руководствах, составляющих краткое руководство по эксплуатации расходомера:

- краткое руководство по эксплуатации, часть 1: датчик;
- краткое руководство по эксплуатации, часть 2: преобразователь.

При вводе прибора в эксплуатацию обращайтесь к обоим кратким руководствам по эксплуатации, поскольку они дополняют друг друга.

Краткое руководство по эксплуатации, часть 1: датчик

Краткое руководство по эксплуатации датчика предназначено для специалистов, ответственных за установку измерительного прибора.

- Приемка и идентификация изделия
- Хранение и транспортировка
- Монтаж

Краткое руководство по эксплуатации, часть 2: преобразователь

Краткое руководство по эксплуатации преобразователя предназначено для специалистов, ответственных за ввод в эксплуатацию, настройку и регулировку параметров измерительного прибора (до выполнения первого измерения).

- Описание изделия
- Монтаж
- Электрическое подключение
- Опции управления
- Системная интеграция
- Ввод в эксплуатацию
- Диагностическая информация

Дополнительная документация по прибору



Данное краткое руководство по эксплуатации представляет собой документ «**Краткое руководство по эксплуатации, часть 2: преобразователь**».

Документ «Краткое руководство по эксплуатации, часть 1: датчик» можно найти в следующих источниках:

- интернет: www.endress.com/deviceviewer;
- смартфон/планшет: приложение *Endress+Hauser Operations*.

Более подробная информация о приборе содержится в руководстве по эксплуатации и прочей документации:

- интернет: www.endress.com/deviceviewer;
- смартфон/планшет: приложение *Endress+Hauser Operations*.

Содержание

1	Информация о настоящем документе	5
1.1	Используемые символы	5
2	Правила техники безопасности	7
2.1	Требования к работе персонала	7
2.2	Назначение	7
2.3	Техника безопасности на рабочем месте	8
2.4	Эксплуатационная безопасность	8
2.5	Безопасность изделия	8
2.6	IT-безопасность	9
2.7	IT-безопасность прибора	9
3	Описание изделия	10
4	Монтаж	11
4.1	Монтаж на стойке	11
4.2	Настенный монтаж	13
4.3	Проверка преобразователя после монтажа	13
5	Электрическое подключение	14
5.1	Электробезопасность	14
5.2	Требования к подключению	14
5.3	Подключение измерительного прибора	21
5.4	Аппаратные настройки	32
5.5	Обеспечение выравнивания потенциалов	35
5.6	Обеспечение требуемой степени защиты	39
5.7	Проверка после подключения	40
6	Опции управления	41
6.1	Обзор опций управления	41
6.2	Структура и функции меню управления	42
6.3	Доступ к меню управления через локальный дисплей	43
6.4	Доступ к меню управления посредством управляющей программы	46
6.5	Доступ к меню управления при помощи веб-сервера	46
7	Системная интеграция	46
8	Ввод в эксплуатацию	47
8.1	Функциональная проверка	47
8.2	Настройка языка управления	47
8.3	Настройка измерительного прибора	47
8.4	Защита параметров настройки от несанкционированного доступа	48
9	Диагностическая информация	48

1 Информация о настоящем документе

1.1 Используемые символы

1.1.1 Символы техники безопасности

⚠ ОПАСНО

Этот символ предупреждает об опасной ситуации. Допущение такой ситуации приведет к тяжелой травме или смерти.

⚠ ОСТОРОЖНО

Этот символ предупреждает об опасной ситуации. Допущение такой ситуации может привести к тяжелой травме или смерти.











⚠ ВНИМАНИЕ

Этот символ предупреждает об опасной ситуации. Допущение такой ситуации может привести к травме легкой или средней степени тяжести.




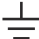
УВЕДОМЛЕНИЕ


Этот символ содержит информацию о процедурах и других данных, которые не приводят к травмам.

1.1.2 Описание информационных символов

Символ	Значение	Символ	Значение
	Разрешено Разрешенные процедуры, процессы или действия.		Предпочтительно Предпочтительные процедуры, процессы или действия.
	Запрещено Запрещенные процедуры, процессы или действия.		Рекомендация Указывает на дополнительную информацию.
	Ссылка на документацию		Ссылка на страницу
	Ссылка на рисунок		Серия шагов
	Результат шага		Внешний осмотр

1.1.3 Электротехнические символы




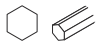

Символ	Значение	Символ	Значение
	Постоянный ток		Переменный ток
	Постоянный и переменный ток		Заземление Клемма заземления, которая заземлена посредством системы заземления.

Символ	Значение
	<p>Подключение для выравнивания потенциалов (PE, защитное заземление) Клемма заземления должна быть подсоединена к заземлению перед выполнением других соединений.</p> <p>Клеммы заземления расположены внутри и снаружи прибора.</p> <ul style="list-style-type: none"> ▪ Внутренняя клемма заземления: линия выравнивания потенциалов подключается к системе сетевого питания. ▪ Наружная клемма заземления служит для подключения прибора к системе заземления установки.

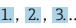


1.1.4 Специальные символы связи

Символ	Значение	Символ	Значение
	<p>Беспроводная локальная сеть (WLAN) Связь через беспроводную локальную сеть.</p>		<p>Promag 10, 400, 800 Bluetooth Беспроводная передача данных между приборами на небольшом расстоянии.</p>
	<p>Светодиод Светодиод горит.</p>		<p>Светодиод Светодиод не горит.</p>
	<p>Светодиод Светодиод мигает.</p>		

1.1.5 Символы, обозначающие инструменты

Символ	Значение	Символ	Значение
	Отвертка со звездообразным наконечником (Torx)		Отвертка с плоским наконечником
	Отвертка с крестообразным наконечником (Philips)		Шестигранный ключ
	Рожковый гаечный ключ		

1.1.6 Символы, изображенные на рисунках

Символ	Значение	Символ	Значение
1, 2, 3, ...	Номера пунктов	<u>1</u> , <u>2</u> , <u>3</u> ...	Серия шагов
A, B, C, ...	Виды	A-A, B-B, C-C, ...	Сечения
	Взрывоопасная зона		Безопасная среда (невзрывоопасная зона)
	Направление потока		

2 Правила техники безопасности

2.1 Требования к работе персонала

Персонал должен соответствовать следующим требованиям:

- ▶ Обученные квалифицированные специалисты должны иметь соответствующую квалификацию для выполнения конкретных функций и задач.
- ▶ Получить разрешение на выполнение данных работ от руководства предприятия.
- ▶ Ознакомиться с нормами федерального/национального законодательства.
- ▶ Перед началом работы внимательно ознакомиться с инструкциями, представленными в руководстве, с дополнительной документацией, а также с сертификатами (в зависимости от цели применения).
- ▶ Следовать инструкциям и соблюдать основные условия.

2.2 Назначение

Применение и технологическая среда

Измерительный прибор, описанный в настоящем руководстве, предназначен только для измерения расхода жидкостей с проводимостью не менее 5 мкСм/см.

В зависимости от заказанного варианта исполнения измерительный прибор можно также использовать для измерения параметров потенциально взрывоопасной, огнеопасной, ядовитой или окисляющей технологической среды.

Измерительные приборы, предназначенные для использования во взрывоопасных зонах, для гигиенического применения, а также для областей применения с повышенным риском, связанным с рабочим давлением, имеют соответствующую маркировку на заводской табличке.

Чтобы обеспечить нахождение измерительного прибора в исправном состоянии во время эксплуатации, необходимо соблюдать следующие условия:

- ▶ Придерживайтесь указанного диапазона давления и температуры.
- ▶ Используйте измерительный прибор в полном соответствии с данными, указанными на заводской табличке, и общими условиями, указанными в руководстве по эксплуатации и сопроводительной документации.
- ▶ Основываясь на данных заводской таблички, проверьте, разрешено ли использовать заказанный прибор во взрывоопасной зоне (например, с учетом требований взрывозащиты или безопасной эксплуатации сосудов, работающих под давлением).
- ▶ Используйте измерительный прибор только с теми средами, в отношении которых смачиваемые части прибора обладают достаточной стойкостью.
- ▶ Если измерительный прибор эксплуатируется при температуре, отличной от температуры окружающей среды, то необходимо обеспечить строгое соблюдение базовых условий, приведенных в сопутствующей документации по прибору.
- ▶ Надежно защищайте измерительный прибор от коррозии, обусловленной воздействием окружающей среды.

Использование не по назначению

Использование не по назначению может поставить под угрозу безопасность.

Изготовитель не несет ответственности за повреждения, вызванные неправильным использованием прибора или использованием не по назначению.

⚠ ОСТОРОЖНО

Опасность разрушения в результате воздействия агрессивных, абразивных жидкостей или условий окружающей среды.

- ▶ Проверьте совместимость жидкости процесса с материалом датчика.
- ▶ Убедитесь, что все контактирующие с жидкостью материалы устойчивы к ее воздействию.
- ▶ Придерживайтесь указанного диапазона давления и температуры.

УВЕДОМЛЕНИЕ

Проверка критичных случаев:

- ▶ В отношении специальных жидкостей и жидкостей для очистки Endress+Hauser обеспечивает содействие при проверке коррозионной стойкости смачиваемых материалов, однако гарантии при этом не предоставляются, поскольку даже незначительные изменения в температуре, концентрации или степени загрязнения в условиях технологического процесса могут привести к изменению коррозионной стойкости.

Остаточные риски

⚠ ВНИМАНИЕ

Слишком высокая или слишком низкая температура технологической среды или модуля электроники может привести к тому, что поверхности прибора станут слишком горячими или холодными. Угроза ожогов или обморожения!

- ▶ Установите необходимую защиту от прикосновения.

2.3 Техника безопасности на рабочем месте

При работе с прибором и на нем необходимо соблюдать следующие условия.

- ▶ Пользуйтесь необходимыми средствами индивидуальной защиты в соответствии с национальными правилами.

2.4 Эксплуатационная безопасность

Опасность несчастного случая!

- ▶ Эксплуатируйте прибор только в том случае, если он находится в надлежащем техническом состоянии, а ошибки и неисправности отсутствуют.
- ▶ Ответственность за бесперебойную работу прибора несет оператор.

2.5 Безопасность изделия

Описываемый измерительный прибор разработан в соответствии со сложившейся инженерной практикой, отвечает современным требованиям безопасности, прошел испытания и поставляется с завода в безопасном для эксплуатации состоянии.

Он соответствует общим стандартам безопасности и требованиям законодательства. Кроме того, прибор соответствует директивам ЕС, перечисленным в декларации соответствия требованиям ЕС для конкретного изделия. Компания Endress+Hauser подтверждает данное соответствие нанесением маркировки CE на прибор.

Кроме того, прибор соответствует юридическим требованиям применимых нормативных актов Великобритании (нормативных документов). Данные документы перечислены в декларации соответствия требованиям UKCA вместе с установленными стандартами.

При выборе опции заказа с маркировкой UKCA компания Endress+Hauser подтверждает успешное тестирование и оценку прибора, нанося на него маркировку UKCA.

Контактный адрес компании Endress+Hauser в Великобритании:

Endress+Hauser Ltd.

Floats Road

Manchester M23 9NF

Великобритания

www.uk.endress.com

2.6 ИТ-безопасность

Гарантия нашей компании действительна только в том случае, если изделие установлено и используется в соответствии с руководством по эксплуатации. Изделие оснащено механизмами безопасности для защиты от любого непреднамеренного изменения настроек.

Меры ИТ-безопасности, которые обеспечивают дополнительную защиту изделия и связанной с ним передачи данных, должны быть реализованы самим оператором в соответствии с действующими в его компании стандартами безопасности.

2.7 ИТ-безопасность прибора

Прибор снабжен набором специальных функций, реализующих защитные меры на стороне оператора. Эти функции доступны для настройки пользователем и при правильном применении обеспечивают повышенную эксплуатационную безопасность.



Для получения дополнительной информации об информационной безопасности прибора см. руководство по эксплуатации прибора.

2.7.1 Доступ через сервисный интерфейс (CDI-RJ45)

Прибор можно подключить к сети через сервисный интерфейс (CDI-RJ45). Специальные функции прибора гарантируют безопасную работу прибора в сети.

Рекомендуется использовать актуальные отраслевые стандарты и нормативы, разработанные национальными и международными комитетами по безопасности, например МЭК/ISA62443 или IEEE. Сюда относятся такие меры организационной безопасности, как назначение авторизации доступа, а также такие технические меры, как сегментация сети.



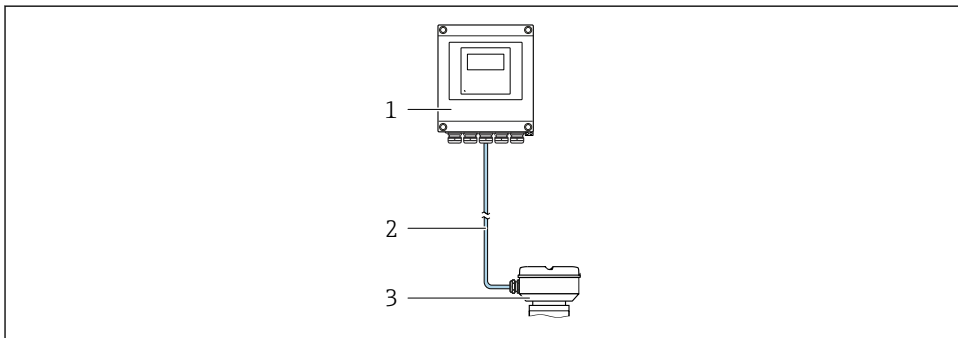
Преобразователи с сертификатом категории Ex de нельзя подключать через сервисный интерфейс (CDI-RJ45)!

Код заказа «Сертификат, преобразователь + датчик», опции (Ex de): BA, BB, C1, C2, GA, GB, MA, MB, NA, NB

3 Описание изделия


Измерительная система включает в себя преобразователь Proline 500 – цифровое исполнение и электромагнитный датчик Proline Promag.

Преобразователь и датчик устанавливаются раздельно. Они соединяются между собой с помощью соединительного кабеля.




- 1 Преобразователь
- 2 Соединительный кабель: кабель, отдельный, стандартный
- 3 Клеммный отсек датчика со встроенным модулем ISEM (интеллектуальный модуль электроники датчика)



Подробное описание прибора см. в руководстве по его эксплуатации →  3.

4 Монтаж



Подробную информацию о монтаже датчика см. в кратком руководстве по эксплуатации датчика →  3.

⚠ ВНИМАНИЕ

Слишком высокая температура окружающей среды!

Риск перегрева электроники и деформации корпуса.

- ▶ Не превышайте превышения максимально допустимой температуры окружающей среды .
- ▶ При эксплуатации вне помещений: предотвратите попадание прямых солнечных лучей и воздействие природных условий на прибор, особенно в регионах с жарким климатом.

⚠ ВНИМАНИЕ

Приложение излишних сил может стать причиной повреждения корпуса!

- ▶ Исключите чрезмерную механическую нагрузку.

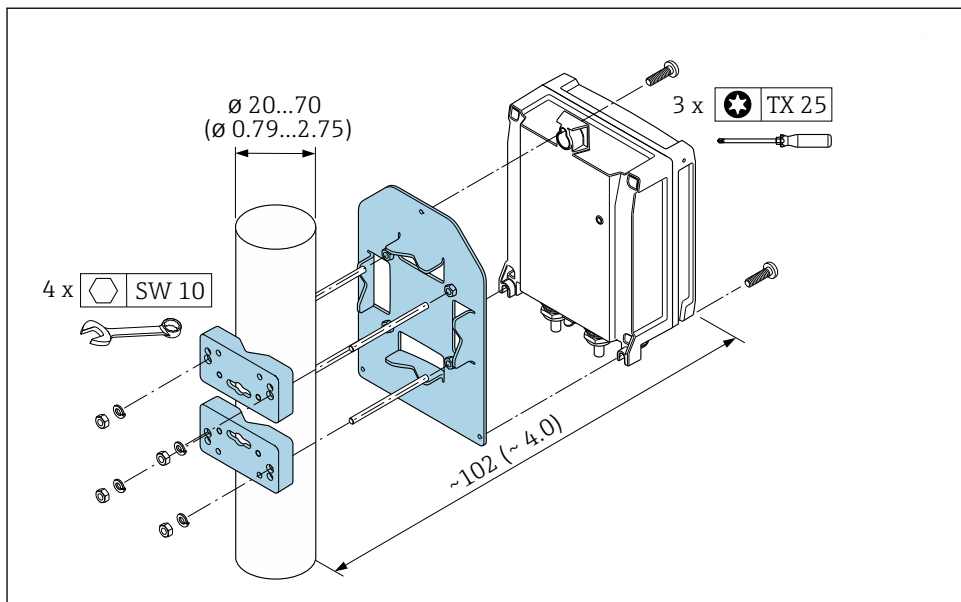
4.1 Монтаж на стойке

⚠ ОСТОРОЖНО

Чрезмерный момент затяжки фиксирующих винтов!

Опасность повреждения пластмассового преобразователя.

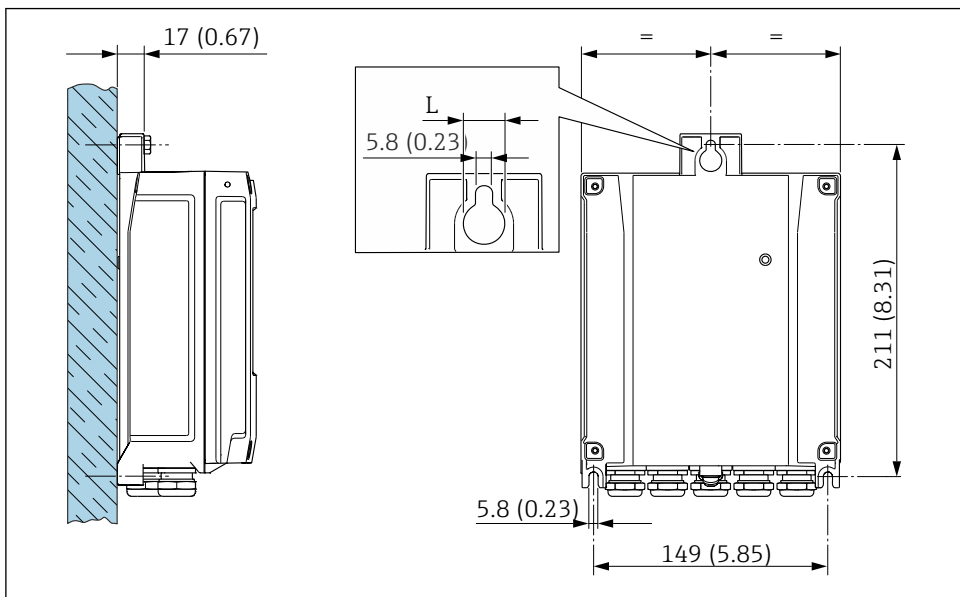
- ▶ Фиксирующие винты необходимо затягивать в соответствии с требованиями к моментам затяжки: 2 Нм (1,5 фунт сила фут).



A0029051

1 Единицы измерения – мм (дюймы)

4.2 Настенный монтаж



A0029054

2 Единицы измерения – мм (дюймы)

L Зависит от кода заказа «Корпус преобразователя»

Код заказа «Корпус преобразователя»

- Опция А «Алюминий с покрытием»: L = 14 мм (0,55 дюйм)
- Опция D «Поликарбонат»: L = 13 мм (0,51 дюйм)

4.3 Проверка преобразователя после монтажа

Проверку после монтажа следует выполнять после окончания следующих процедур:

Монтаж корпуса преобразователя:

- Монтаж на опоре;
- Настенный монтаж.

Прибор не поврежден (внешний осмотр)?	<input type="checkbox"/>
Монтаж на опоре: Затянуты ли крепежные винты соответствующим моментом затяжки?	<input type="checkbox"/>
Настенный монтаж: Крепежные винты плотно затянуты?	<input type="checkbox"/>

5 Электрическое подключение

⚠ ОСТОРОЖНО

Токоведущие части! Ненадлежащая работа с электрическими подключениями может привести к поражению электрическим током.

- ▶ Установите отключающее устройство (размыкатель или автоматический выключатель), с тем чтобы можно было легко отключить прибор от источника питания.
- ▶ В дополнение к предохранителю прибора следует включить в схему установки блок защиты от перегрузки по току с номиналом не более 10 А.

5.1 Электробезопасность

В соответствии с применимыми национальными правилами.

5.2 Требования к подключению

5.2.1 Необходимые инструменты

- Для кабельных вводов: используйте соответствующие инструменты
- Для крепежного зажима: шестигранный ключ 3 мм
- Устройство для зачистки проводов
- При использовании многожильных кабелей: обжимной инструмент для концевых обжимных втулок
- Для отсоединения кабеля от клемм: шлицевая отвертка ≤ 3 мм (0,12 дюйм)

5.2.2 Требования, предъявляемые к соединительному кабелю

Соединительные кабели, предоставляемые заказчиком, должны соответствовать следующим требованиям.

Кабель защитного заземления для наружной клеммы заземления

Площадь поперечного сечения проводника $< 2,1 \text{ мм}^2$ (14 AWG)

Использование кабельного наконечника позволяет подключать кабели с большей площадью поперечного сечения.

Импеданс цепи заземления должен быть не более 2 Ом.

Разрешенный диапазон температуры

- Необходимо соблюдать инструкции по монтажу, которые применяются в стране установки.
- Кабели должны быть пригодны для работы при предполагаемой минимальной и максимальной температуре.

Кабель источника питания (с проводником для внутренней клеммы заземления)

Подходит стандартный кабель.

Диаметр кабеля

- Поставляемые кабельные вводы:
M20 × 1,5 с кабелем диаметром 6 до 12 мм (0,24 до 0,47 дюйм).
- Пружинные клеммы: пригодны для обычных жил и жил с наконечниками.
Площадь поперечного сечения проводника: 0,2 до 2,5 мм² (24 до 12 AWG).

Сигнальный кабель

PROFINET с Ethernet-APL

Кабелем стандартного типа для сегментов APL является кабель цифровой шины типа А, MAU типа 1 и 3 (указан в стандарте МЭК 61158-2). Этот кабель соответствует требованиям для искробезопасных условий применения согласно стандарту МЭК TS 60079-47, а также может использоваться в неискробезопасных условиях.

Более подробные сведения приведены в инженерном руководстве по системе Ethernet-APL (<https://www.ethernet-apl.org>).

Токовый выход 0/4–20 мА

Стандартного монтажного кабеля достаточно.

Импульсный /частотный /релейный выход

Стандартного монтажного кабеля достаточно.

Релейный выход

Подходит стандартный кабель.

Токовый вход 0/4–20 мА

Стандартного монтажного кабеля достаточно.

Вход сигнала состояния

Стандартного монтажного кабеля достаточно.

5.2.3 Соединительный кабель

Стандартный кабель

В качестве соединительного кабеля можно использовать стандартный кабель.

Стандартный кабель	4 жилы (2 пары); витые с общим экраном
Экранирование	Луженая медная оплетка, оптическое покрытие $\geq 85\%$
Длина кабеля	Макс. 300 м (1000 фут), см. следующую таблицу.

Поперечный разрез	Длины кабелей для применения в	
	безопасных зонах, Ex, зона 2, класс I, раздел 2	взрывоопасных зонах, Ex, зона 1, класс I, раздел 1
0,34 мм ² (AWG 22)	80 м (270 фут)	50 м (165 фут)
0,50 мм ² (AWG 20)	120 м (400 фут)	60 м (200 фут)
0,75 мм ² (AWG 18)	180 м (600 фут)	90 м (300 фут)
1,00 мм ² (AWG 17)	240 м (800 фут)	120 м (400 фут)
1,50 мм ² (AWG 15)	300 м (1000 фут)	180 м (600 фут)
2,50 мм ² (AWG 13)	300 м (1000 фут)	300 м (1000 фут)

5.2.4 Назначение клемм

Преобразователь: сетевое напряжение, входы/выходы

Назначение клемм входов и выходов зависит от конкретного заказанного исполнения прибора. Описание назначения клемм конкретного прибора располагается на наклейке в крышке клеммного отсека.

Клеммный отсек преобразователя и датчика: соединительный кабель

Датчик и преобразователь, установленные отдельно, соединяются друг с другом соединительным кабелем. Этот кабель подключается к клеммному отсеку датчика и корпусу преобразователя.



Назначение клемм и подключение соединительного кабеля → 22.

5.2.5 интерфейс PROFINET с Ethernet-APL

	Контакт	Назначение		Кодировка	Разъем/ гнездо
	1	-	Сигнал APL -	А	Гнездо
	2	+	Сигнал APL +		
	3		Кабельный экран ¹		
	4		Нет назначения		

	Металлический корпус разъема		Экран кабеля		
¹ Если используется кабельный экран.					

5.2.6 Подготовка измерительного прибора

Выполните следующие действия по порядку.

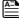
1. Установите преобразователь и датчик.
2. Клеммный отсек датчика: подключите соединительный кабель.
3. Преобразователь: подключите соединительный кабель.
4. Преобразователь: подключите сигнальный кабель и кабель питания.

УВЕДОМЛЕНИЕ

Недостаточное уплотнение корпуса!

Возможно существенное снижение технической надежности измерительного прибора.

- ▶ Используйте подходящие кабельные уплотнители, соответствующие требуемой степени защиты.

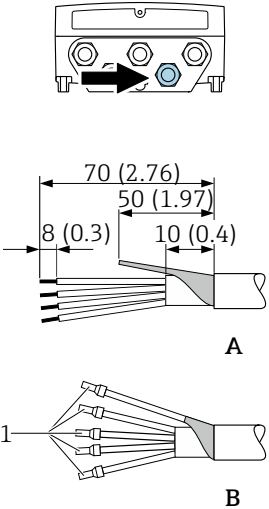
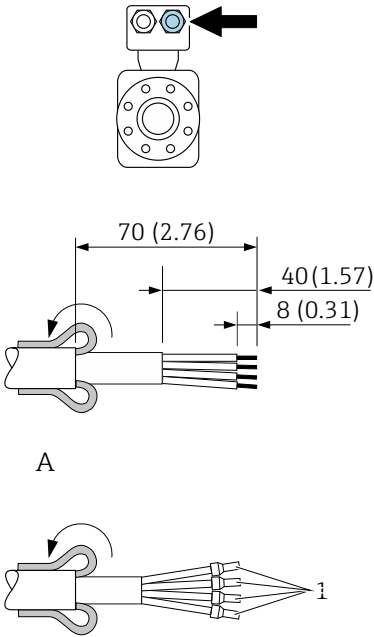
1. Если установлена заглушка, удалите ее.
2. При поставке измерительного прибора без кабельных уплотнений:
Подберите подходящее кабельное уплотнение для соответствующего соединительного кабеля.
3. При поставке измерительного прибора с кабельными уплотнениями:
См. требования к соединительному кабелю →  14.

5.2.7 Подготовка соединительного кабеля

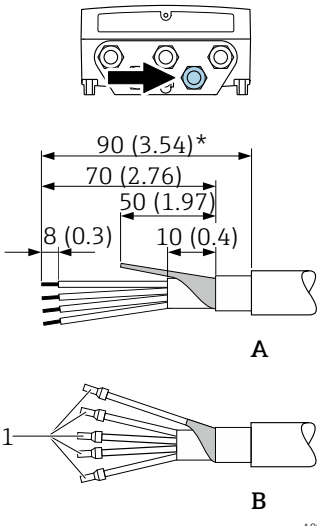
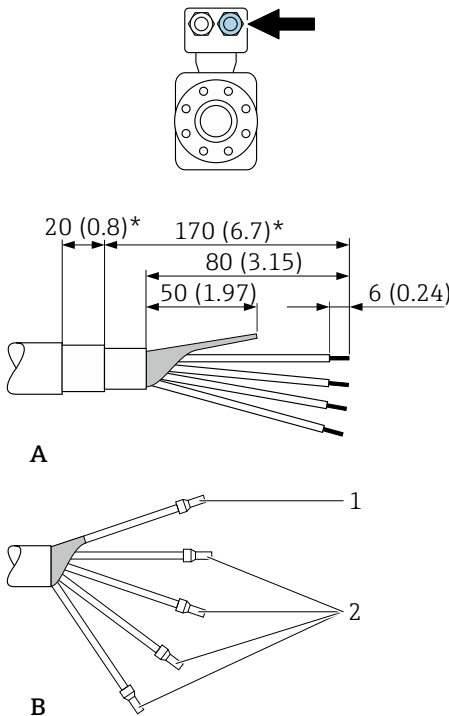
При оконцовке соединительного кабеля необходимо учитывать следующее:

- Для кабелей с тонкопроволочными жилами (многожильных):
Установите на жилах обжимные втулки.

Подготовка соединительного кабеля: Promag H

Преобразователь	Датчик
 <p style="text-align: center;">A</p> <p style="text-align: center;">B</p> <p style="text-align: right; font-size: small;">A0029546</p>	 <p style="text-align: center;">A</p> <p style="text-align: center;">B</p> <p style="text-align: right; font-size: small;">A0029442</p>
<p>Единицы измерения – мм (дюймы) A = выполните терминирование кабеля B = установите наконечники на кабели с многопроволочными проводниками 1 = красные наконечники, ϕ 1,0 мм (0,04 дюйм)</p>	

Подготовка соединительного кабеля: Promag P и Promag W

Преобразователь	Датчик
 <p style="text-align: center;">A</p> <p style="text-align: center;">B</p> <p style="text-align: right; font-size: small;">A0029330</p>	 <p style="text-align: center;">A</p> <p style="text-align: center;">B</p> <p style="text-align: right; font-size: small;">A0029443</p>
<p>Единицы измерения – мм (дюймы)</p> <p>A = выполните терминирование кабеля</p> <p>B = установите наконечники на кабели с многопроволочными проводами</p> <p>1 = красные наконечники, ϕ 1,0 мм (0,04 дюйм)</p> <p>2 = белые наконечники, ϕ 0,5 мм (0,02 дюйм)</p> <p>* = зачистка только для бронированного кабеля</p>	

5.3 Подключение измерительного прибора

УВЕДОМЛЕНИЕ

Возможность снижения уровня электробезопасности в результате некорректного подключения!

- ▶ Работа по электрическому подключению должна выполняться только квалифицированными специалистами.
- ▶ Обеспечьте соблюдение федеральных / национальных норм и правил.
- ▶ Обеспечьте соблюдение местных правил техники безопасности на рабочем месте.
- ▶ Перед подсоединением дополнительных кабелей всегда подключайте сначала защитное заземление ⊕.
- ▶ При использовании в потенциально взрывоопасных средах изучите информацию, приведенную для прибора в специальной документации по взрывозащите.

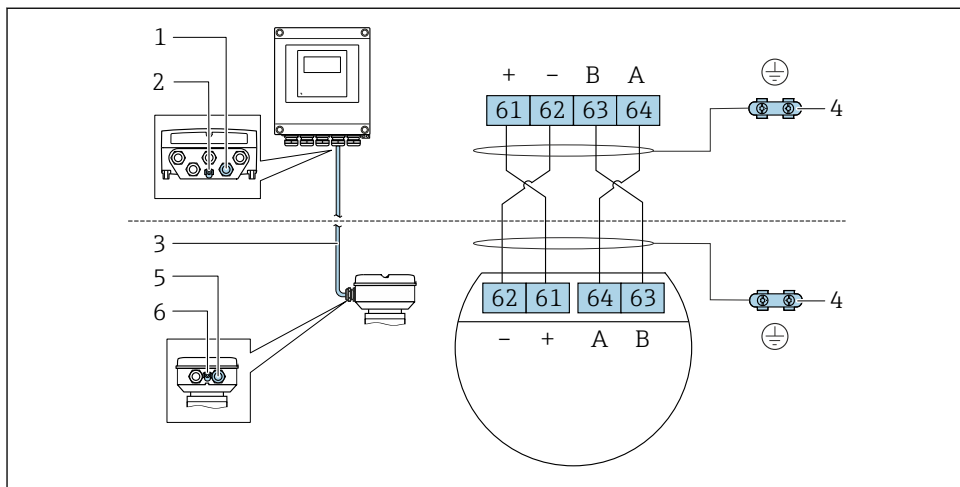
5.3.1 Подключение соединительного кабеля

ОСТОРОЖНО

Опасность повреждения электронных компонентов!

- ▶ Подключите датчик и преобразователь к одному и тому же заземлению.
- ▶ При подключении датчика к преобразователю убедитесь в том, что их серийные номера совпадают.
- ▶ Заземлите корпус клеммного отсека датчика посредством внешней винтовой клеммы.

Назначение клемм соединительного кабеля



A0028198

- 1 Кабельный ввод для соединительного кабеля на корпусе преобразователя
- 2 Защитное заземление (PE)
- 3 Соединительный кабель для подключения ISEM
- 4 Заземление через клемму заземления; в исполнениях с разъемом заземление осуществляется через разъем
- 5 Кабельный ввод для соединительного кабеля на корпусе клеммного отсека датчика
- 6 Защитное заземление (PE)

Подключение соединительного кабеля к клеммному отсеку датчика

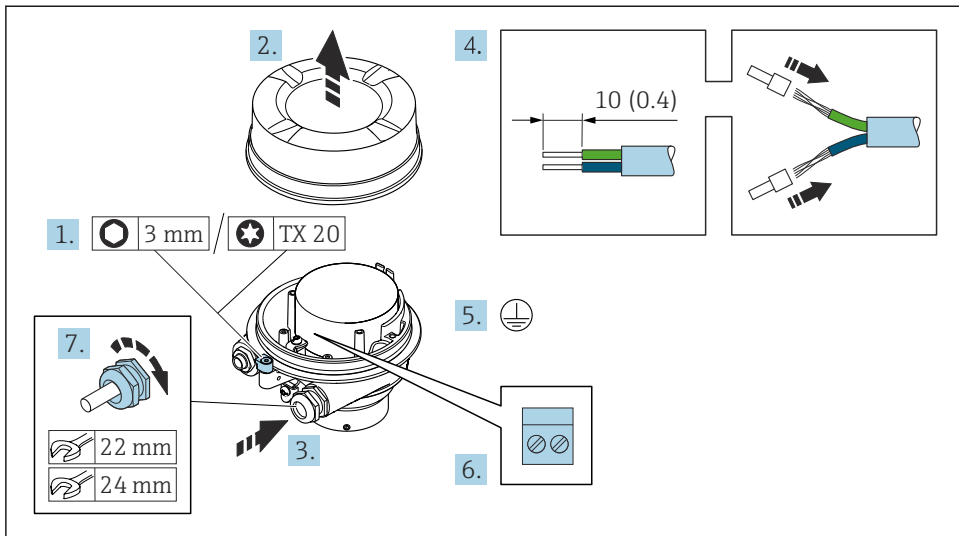
Подключение посредством клемм, код заказа «Корпус»		Доступно для датчика
Опция А «Алюминий, с покрытием»	→ 📄 23	Promag P, W
Опция В «Нержавеющая сталь»	→ 📄 24	Promag H
Опция L «Литые, нержавеющая сталь»	→ 📄 23	Promag P

Подключение посредством разъемов, код заказа «Клеммный отсек датчика»		Доступно для датчика
Опция С «Сверхкомпактный гигиенический, нержавеющая сталь»	→ 📄 25	Promag H

Подключение соединительного кабеля к преобразователю

Кабель подключается к преобразователю посредством клемм → 📄 26.

Подключение клеммного отсека датчика посредством клемм



A0029616

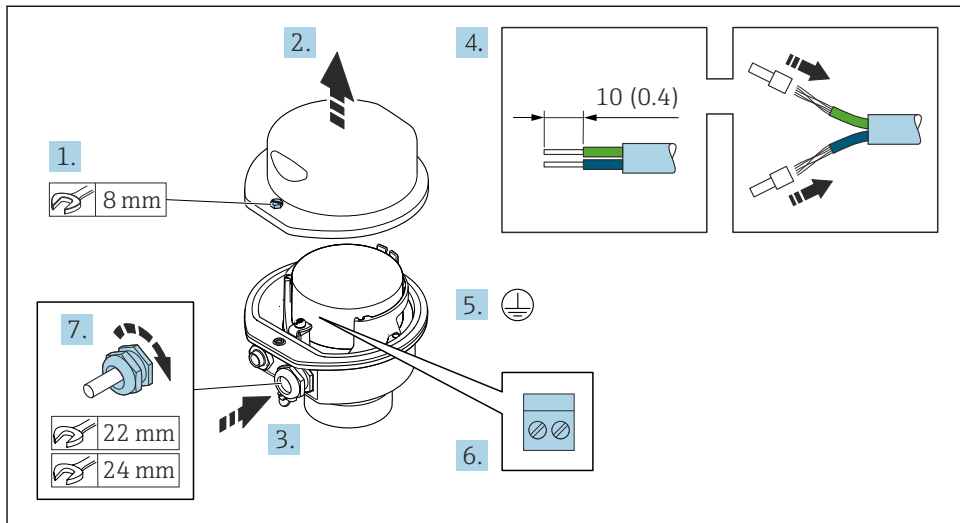
1. Освободите зажим крышки корпуса.
2. Отвинтите крышку корпуса.
3. Пропустите кабель через кабельный ввод. Чтобы обеспечить непроницаемое уплотнение, не удаляйте уплотнительное кольцо из кабельного ввода.
4. Зачистите концы кабелей. При использовании многожильных кабелей установите на концах обжимные втулки.
5. Подключите защитное заземление.
6. Подсоедините кабель в соответствии с назначением клемм соединительного кабеля → 22.
7. Плотно затяните кабельные уплотнения.
 - ↳ На этом процесс подключения соединительного кабеля завершен.

⚠ ОСТОРОЖНО

При недостаточной герметизации корпуса заявленная степень защиты корпуса аннулируется.

- ▶ Заверните крышку, не нанося смазку на ее резьбу. Резьба в крышке уже покрыта сухой смазкой.
8. Заверните крышку корпуса.
 9. Затяните зажим крышки корпуса.

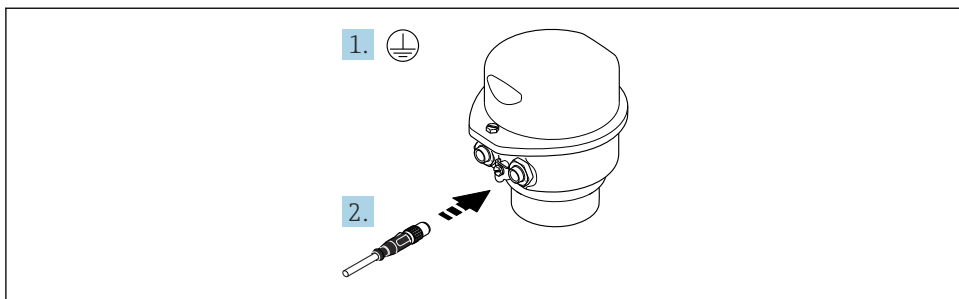
Подключение клеммного отсека датчика посредством клемм



A0029613

1. Ослабьте крепежный винт крышки корпуса.
2. Откройте крышку корпуса.
3. Протолкните кабель через кабельный ввод. Чтобы обеспечить непроницаемое уплотнение, не удаляйте уплотнительное кольцо из кабельного ввода.
4. Зачистите концы кабелей. При использовании многожильных кабелей установите на концах обжимные втулки.
5. Подключите защитное заземление.
6. Подсоедините кабель в соответствии с назначением клемм соединительного кабеля → 22.
7. Плотно затяните кабельные уплотнения.
 - ↳ На этом процесс подключения соединительного кабеля завершен.
8. Закройте крышку корпуса.
9. Затяните крепежный винт крышки корпуса.

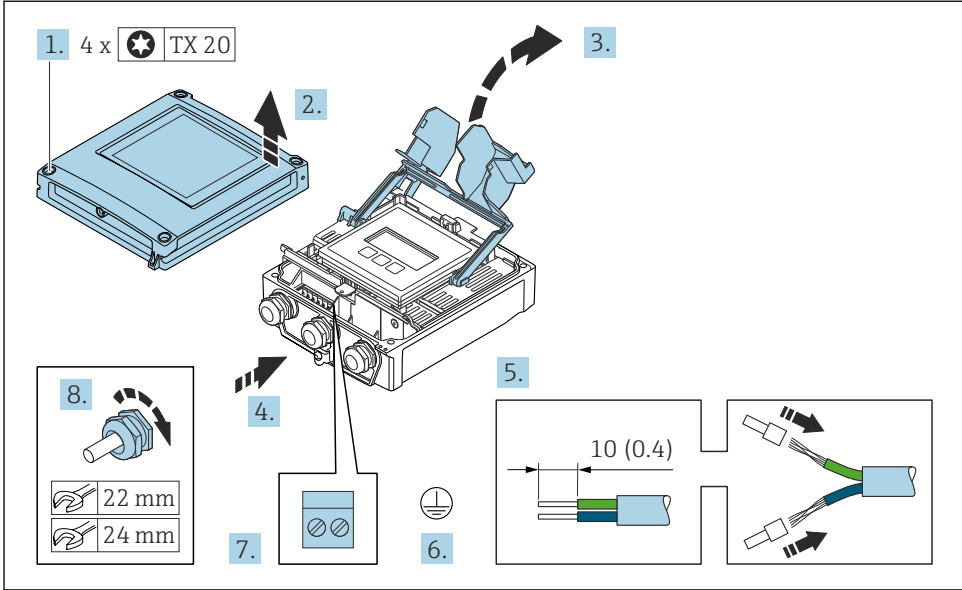
Подключение клеммного отсека датчика посредством разъема



A0029615

1. Подключите защитное заземление.
2. Подключите разъем.

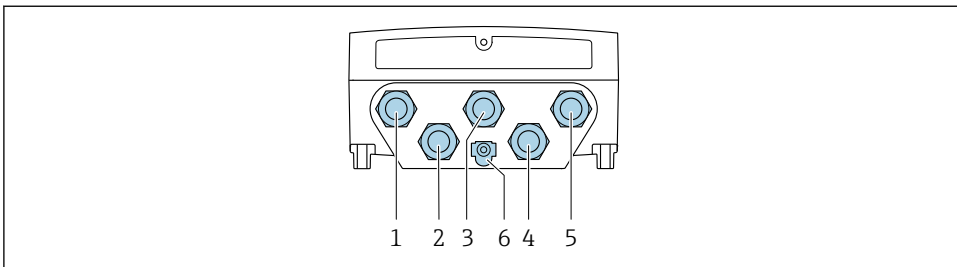
Подключение соединительного кабеля к преобразователю



A0029597

1. Ослабьте 4 фиксирующих винта на крышке корпуса.
2. Откройте крышку корпуса.
3. Откиньте крышку клеммного отсека.
4. Пропустите кабель через кабельный ввод. Чтобы обеспечить непроницаемое уплотнение, не удаляйте уплотнительное кольцо из кабельного ввода.
5. Зачистите оболочку и концы проводов кабеля. При использовании многожильных кабелей установите на концах обжимные втулки.
6. Подключите защитное заземление.
7. Подключите кабель согласно назначению клемм для соединительного кабеля → 22.
8. Плотно затяните кабельные уплотнения.
 - ↳ На этом процесс подключения соединительного кабеля завершен.
9. Закройте крышку корпуса.
10. Затяните крепежный винт крышки корпуса.
11. После подключения соединительного кабеля выполните следующие действия. Подключите сигнальный кабель и кабель питания .


5.3.2 Подключение преобразователя



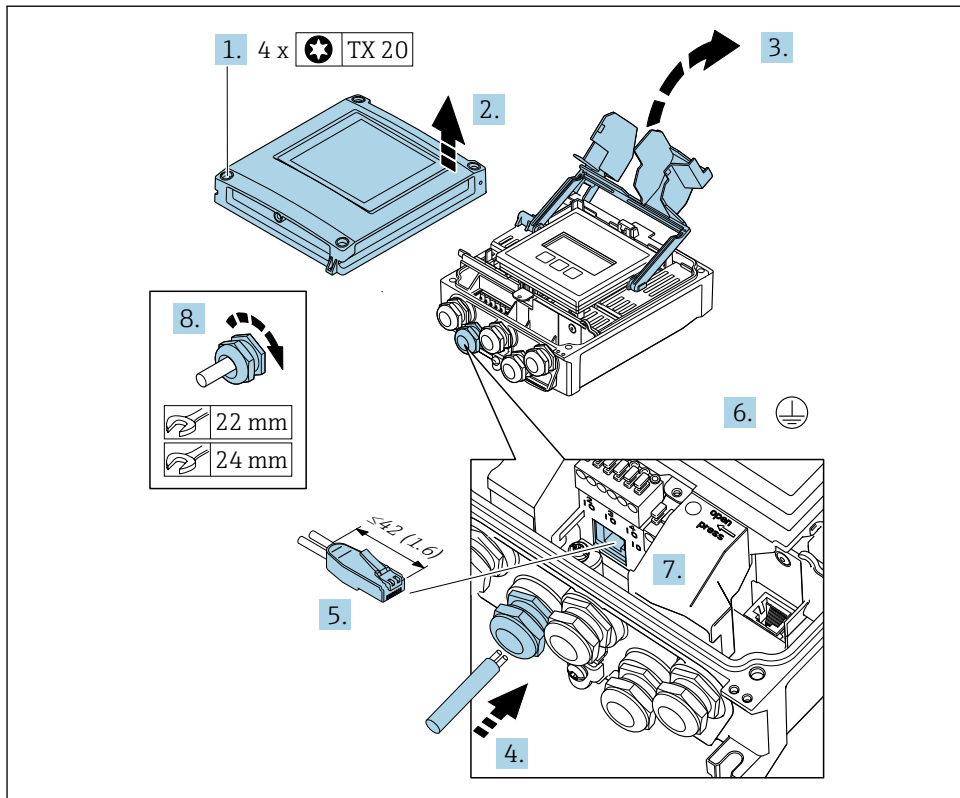
A0028200

- 1 Клеммное подключение для электропитания
- 2 Клеммное подключение для передачи входного/выходного сигналов
- 3 Клеммное подключение для передачи входного/выходного сигналов
- 4 Клеммное подключение для соединительного кабеля между датчиком и преобразователем
- 5 Клеммное подключение для передачи входного/выходного сигнала; опционально: подключение для внешней антенны WLAN
- 6 Защитное заземление (PE)



Кроме подключения прибора через интерфейс и доступных входов/выходов, возможны также дополнительные варианты подключения. Интеграция в сеть через сервисный интерфейс (CDI-RJ45) →  31.

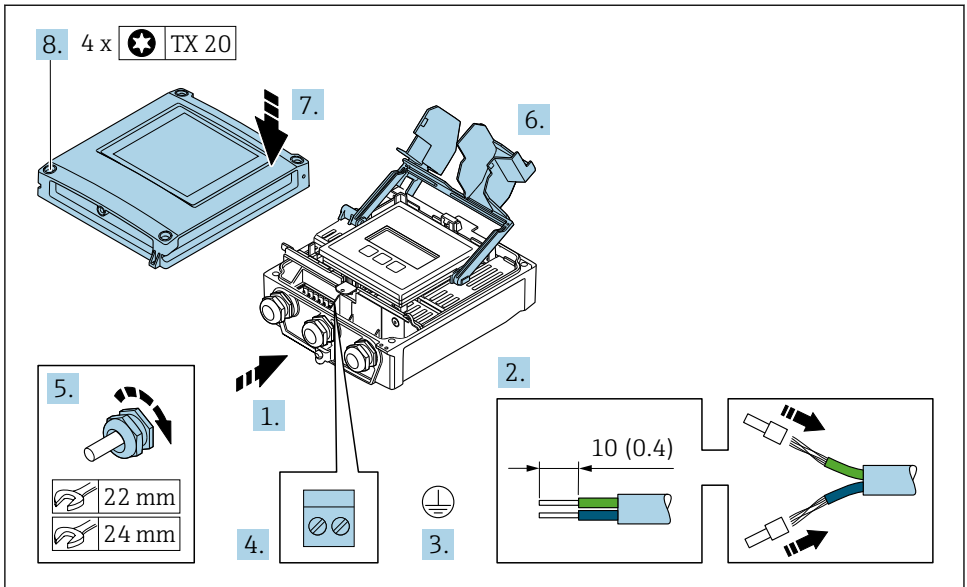
Подключение разъема



A0033987

1. Ослабьте 4 фиксирующих винта на крышке корпуса.
 2. Откройте крышку корпуса.
 3. Откиньте крышку клеммного отсека.
 4. Пропустите кабель через кабельный ввод. Чтобы обеспечить непроницаемое уплотнение, не удаляйте уплотнительное кольцо из кабельного ввода.
 5. Зачистите концы кабелей и подключите к разъему RJ45.
 6. Подключите защитное заземление.
 7. Вставьте разъем RJ45.
 8. Плотно затяните кабельные уплотнения.
- ↳ На этом процесс подключения через интерфейс завершен.

Подключение электропитания и дополнительных входов/выходов



A0033831

1. Пропустите кабель через кабельный ввод. Чтобы обеспечить непроницаемое уплотнение, не удаляйте уплотнительное кольцо из кабельного ввода.
2. Зачистите оболочку и концы проводов кабеля. При использовании многожильных кабелей установите на концах обжимные втулки.
3. Подключите защитное заземление.
4. Подключите кабель согласно назначению клемм.
 - ↳ **Назначение клемм сигнального кабеля:** описание назначения клемм конкретного прибора располагается на наклейке в крышке клеммного отсека.
 - Назначение клемм электропитания:** наклейка под крышкой клеммного отсека или → 17.
5. Плотно затяните кабельные уплотнения.
 - ↳ На этом процесс подключения кабеля завершен.
6. Закройте крышку клеммного отсека.
7. Закройте крышку корпуса.

⚠ ОСТОРОЖНО

При недостаточном уплотнении корпуса его степень защиты окажется ниже заявленной.

- ▶ Заверните винт, не нанося смазку на резьбу.

⚠ ОСТОРОЖНО**Чрезмерный момент затяжки фиксирующих винтов!**

Опасность повреждения пластмассового преобразователя.

- ▶ Фиксирующие винты необходимо затягивать в соответствии с требованиями к моментам затяжки: 2 Нм (1,5 фунт сила фут).

8. Затяните 4 фиксирующих винта на крышке корпуса.

5.3.3 Интеграция преобразователя в сеть

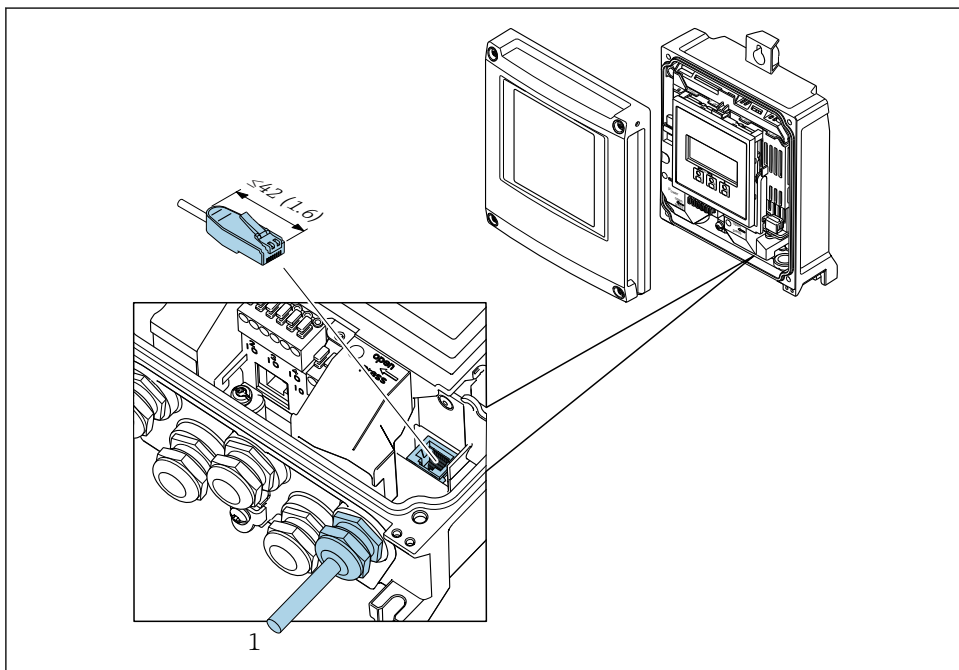
В данном разделе представлены только базовые опции интегрирования прибора в сеть.

Интеграция через сервисный интерфейс

Интеграция прибора происходит через сервисный интерфейс (CDI-RJ45).

При подключении обратите внимание на следующие условия.

- Рекомендуемый кабель: CAT5e, CAT6 или CAT7, с экранированным разъемом (например, YAMAICHI; каталожный номер Y-ConProfixPlug63 / Prod. ID: 82-006660)
- Максимальная толщина кабеля: 6 мм
- Длина разъема, включая защиту от перегиба: 42 мм
- Радиус изгиба: толщина кабеля x 5



1 Сервисный интерфейс (CDI-RJ45)

- i** Опционально доступен переходник с разъема RJ45 на разъем M12: код заказа «Аксессуары», опция **NB** «Адаптер RJ45 M12 (сервисный интерфейс)». Переходник соединяет сервисный интерфейс (CDI-RJ45) с разъемом M12, установленным в кабельном вводе. Подключение к сервисному интерфейсу можно выполнить через разъем M12, не открывая прибор.

5.4 Аппаратные настройки

5.4.1 Настройка имени прибора

Быстрая идентификация точки измерения в пределах предприятия выполняется на основе обозначения прибора. Обозначение соответствует имени прибора. Имя прибора, заданное на заводе-изготовителе, можно изменить с помощью DIP-переключателей или системы автоматизации.

Пример имени прибора (заводская настройка): EH-Promag500-XXXX.

EH	Endress+Hauser
Promag	Семейство приборов
500	Преобразователь
XXXX	Серийный номер прибора

Текущее имя прибора отображается в Настройка → Название станции .

Настройка имени прибора с помощью DIP-переключателей

Последнюю часть имени прибора можно задать с помощью DIP-переключателей 1–8. Диапазон адресов находится в пределах от 1 до 254 (заводская настройка: серийный номер прибора)

Обзор DIP-переключателей

DIP-переключатель	Бит	Описание
1	128	Настраиваемая часть имени прибора
2	64	
3	32	
4	16	
5	8	
6	4	
7	2	
8	1	

Пример: настройка имени прибора EH-PROMAG500-065.

DIP-переключатель	ВКЛ. / ВЫКЛ.	Бит	Имя прибора
1	ВЫКЛ.	–	
2	ВКЛ.	64	
3...7	ВЫКЛ.	–	

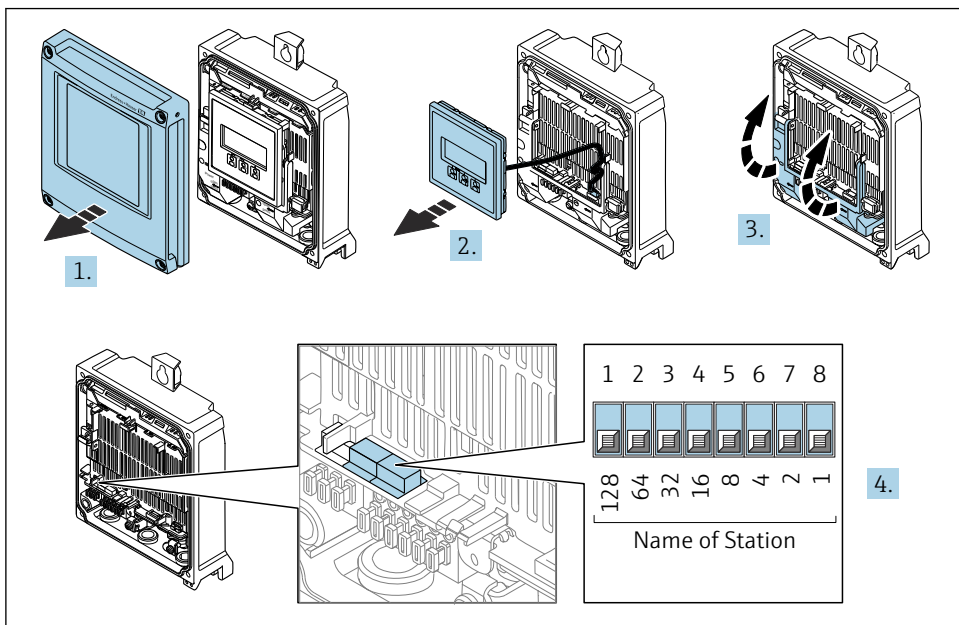
DIP-переключатель	ВКЛ. / ВЫКЛ.	Бит	Имя прибора
8	ВКЛ.	1	EH-PROMAG500-065
Серийный номер прибора:		065	

Настройка имени прибора

Опасность поражения электрическим током при открытии корпуса преобразователя.

- ▶ Перед тем как открывать корпус преобразователя:
- ▶ отключите прибор от источника питания.

i IP-адрес по умолчанию **запрещено** активировать .




A0034497

- ▶ Настройте необходимое имя прибора, используя соответствующие DIP-переключатели на электронном модуле ввода / вывода.

Настройка имени прибора с помощью системы автоматизации

Для настройки имени прибора с помощью системы автоматизации DIP-переключатели 1–8 должны быть в положении **ВЫКЛ.** (заводская настройка) или все установлены на **ВКЛ.**

Полное имя прибора (имя станции) можно изменить отдельно с помощью системы автоматизации.

-  Серийный номер, который используется как часть имени прибора в заводской настройке, не сохраняется. Невозможно сбросить имя прибора до заводских настроек с серийным номером. Вместо серийного номера используется значение "0".
- При задании имени прибора с помощью системы автоматизации: указывайте имя прибора строчными буквами.

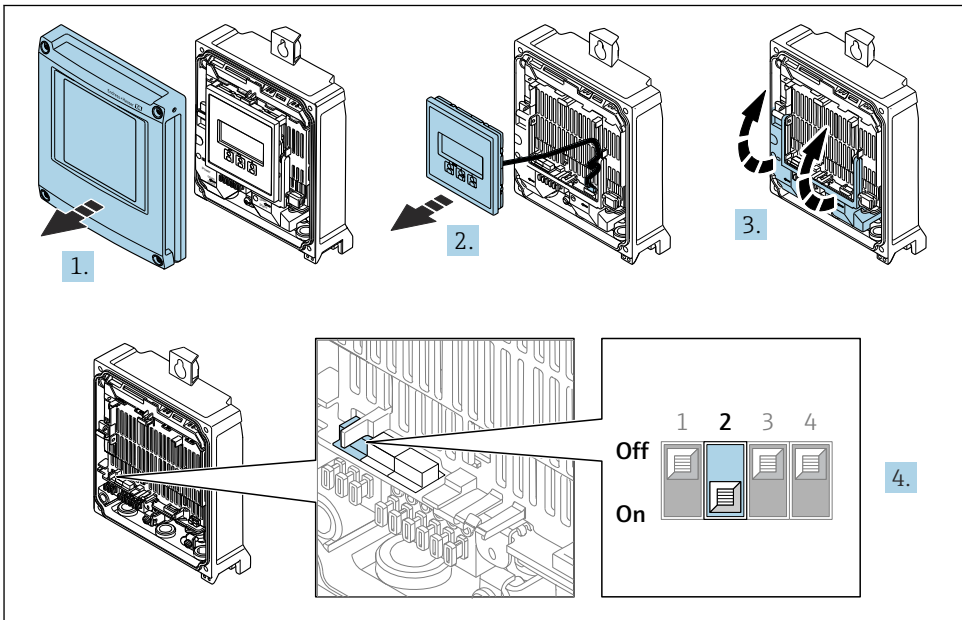
5.4.2 Активация IP-адреса по умолчанию

IP-адрес по умолчанию 192.168.1.212 можно активировать с помощью DIP-переключателя.

Активация IP-адреса по умолчанию с помощью DIP-переключателя

Опасность поражения электрическим током при открытии корпуса преобразователя.

- ▶ Перед тем как открывать корпус преобразователя:
- ▶ отключите прибор от источника питания.



A003+500

- ▶ Переместите DIP-переключатель № 2 на электронном модуле ввода / вывода из положения **ВЫКЛ.** в положение **ВКЛ.**.

5.5 Обеспечение выравнивания потенциалов

5.5.1 Proline Promag H

ВНИМАНИЕ

Недостаточно эффективная или неисправная система выравнивания потенциалов.

Возможно повреждение электродов и, как следствие, полный выход прибора из строя!

- ▶ Обратите внимание на внутренние концепции заземления.
- ▶ Учитывайте такие условия эксплуатации, как материал трубы и заземление.
- ▶ Подключите технологическую среду, датчик и преобразователь к цепи с одним и тем же электрическим потенциалом.
- ▶ В качестве соединений для выравнивания потенциалов используйте заземляющий кабель с площадью поперечного сечения не менее 6 мм² (0,0093 дюйм²) и кабельный наконечник.



Для приборов, предназначенных для использования во взрывоопасных зонах, соблюдайте указания, приведенные в документации по взрывозащищенному исполнению (XA).

Металлические технологические соединения

Выравнивание потенциалов осуществляется, как правило, с помощью металлических технологических соединений, которые находятся в контакте со средой и установлены непосредственно на датчике. Таким образом, как правило, нет необходимости в дополнительных мерах по выравниванию потенциалов.

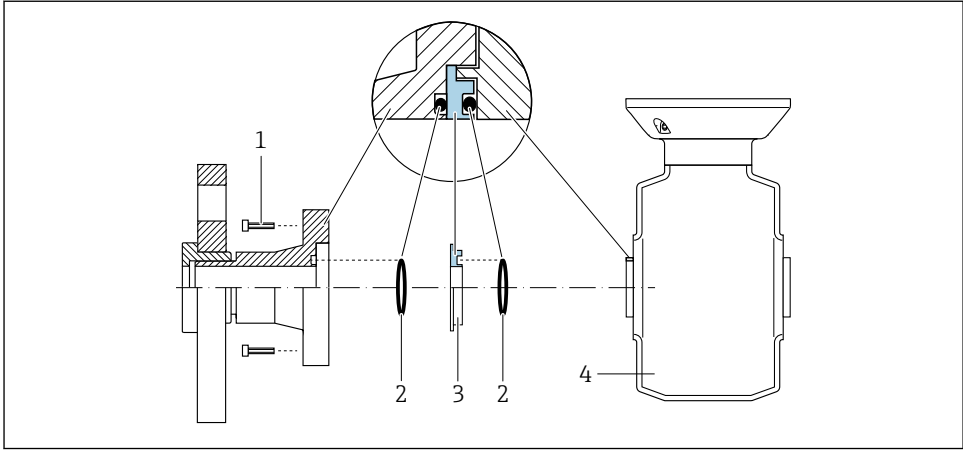
Присоединения к процессу из полимерных материалов

При использовании технологических соединений, изготовленных из полимерных материалов, необходимо установить дополнительные кольца заземления или технологические соединения со встроенным заземляющим электродом для обеспечения выравнивания потенциалов между сенсором и жидкой рабочей средой. При отсутствии выравнивания потенциалов возможно снижение точности измерения или разрушение сенсора в результате электрохимического разложения электродов.

При использовании колец заземления обратите внимание на следующее:

- В зависимости от типа заказанного оборудования в некоторых технологических соединениях вместо колец заземления используются пластмассовые шайбы. Эти пластмассовые шайбы устанавливаются только в качестве «прокладок» и не выполняют функцию выравнивания потенциалов. Кроме того, они играют важную функцию уплотнителя сенсор/соединение. По этой причине при наличии технологических соединений без металлических колец заземления снятие этих пластмассовых шайб/уплотнений запрещено, их установка является обязательным условием!
- Заземляющие кольца заземления можно заказать в Endress+Hauser как аксессуар. При заказе убедитесь, что кольца заземления совместимы с материалами, используемыми в электродах, поскольку в противном случае возникает опасность разрушения электродов в результате электрохимической коррозии!
- Кольца заземления, в т.ч. уплотнения, устанавливаются внутри технологического соединения. Поэтому длина соединения в результате не изменяется.

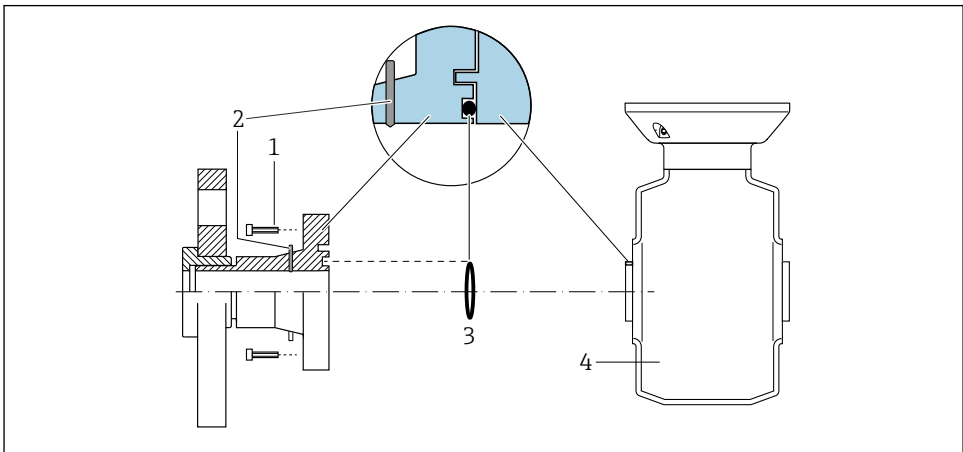
Выравнивание потенциалов с использованием дополнительного кольца заземления



A0028971

- 1 Болты с шестигранными головками (присоединение к процессу)
- 2 Уплотнительные кольца
- 3 Пластмассовая шайба (прокладка) или кольцо заземления
- 4 Датчик

Выравнивание потенциалов с использованием заземляющих электродов на присоединении к процессу



A0028972

- 1 Болты с шестигранными головками (присоединение к процессу)
- 2 Встроенные заземляющие электроды
- 3 Уплотнительное кольцо
- 4 Датчик

5.5.2 Promag P и Promag W

⚠ ВНИМАНИЕ

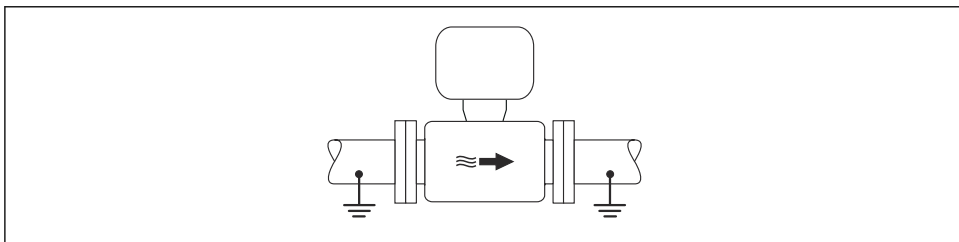
Недостаточно эффективная или неисправная система выравнивания потенциалов. Возможно повреждение электродов и, как следствие, полный выход прибора из строя!

- ▶ Обратите внимание на внутренние концепции заземления.
- ▶ Учитывайте такие условия эксплуатации, как материал трубы и заземление.
- ▶ Подключите технологическую среду, датчик и преобразователь к цепи с одним и тем же электрическим потенциалом.
- ▶ В качестве соединений для выравнивания потенциалов используйте заземляющий кабель с площадью поперечного сечения не менее 6 мм^2 ($0,0093 \text{ дюйм}^2$) и кабельный наконечник.



Для приборов, предназначенных для использования во взрывоопасных зонах, соблюдайте указания, приведенные в документации по взрывозащищенному исполнению (XA).

Металлический заземленный трубопровод



A0016315

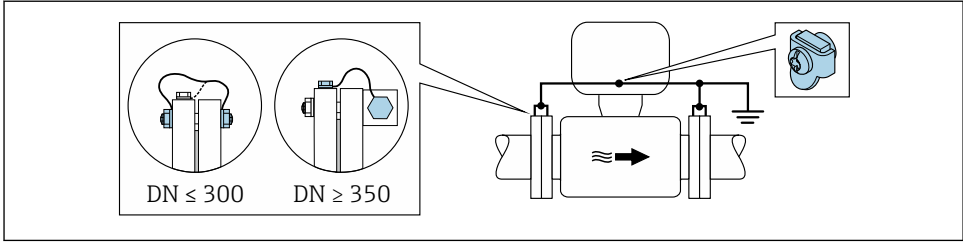
- 3 Выравнивание потенциалов с использованием измерительной трубки

Металлический трубопровод без изоляции и заземления

Этот метод подключения также применяется в ситуациях, когда:

- Неприменим обычный метод выравнивания потенциалов
- Присутствуют уравнивательные токи

Заземляющий кабель	Медный провод, площадь сечения не менее 6 мм^2 ($0,0093 \text{ дюйм}^2$)
--------------------	--



A0029338

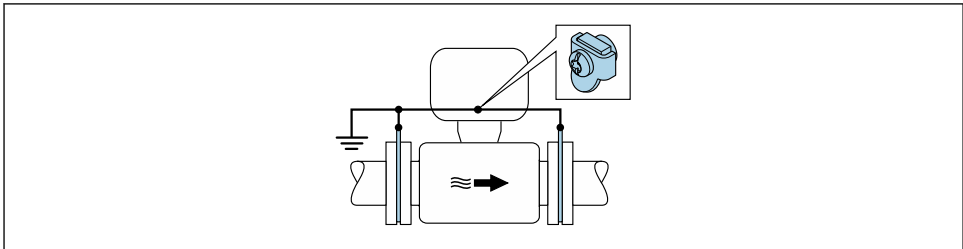
4 Выравнивание потенциалов с использованием клеммы заземления и фланцев трубы

1. Соедините оба фланца датчика с фланцем трубы с помощью кабеля заземления и заземлите их.
2. Для $DN \leq 300$ (12 дюймов): Присоедините заземляющий кабель непосредственно к проводящему покрытию фланца на датчике и закрепите его винтами фланца.
3. Для $DN \geq 350$ (14 дюймов): Присоедините заземляющий кабель непосредственно к металлическому транспортировочному кронштейну. Соблюдайте установленные моменты затяжки винтов: см. краткое руководство по эксплуатации датчика.
4. Соедините корпус клеммного отсека преобразователя или датчика с заземлением с помощью предусмотренной для этого заземляющей клеммы.

Трубопровод с изолирующей футеровкой или пластмассовый трубопровод

Этот метод подключения также применяется в ситуациях, когда:

- стандартная схема выравнивания потенциалов не может быть обеспечена;
- возможно возникновение токов выравнивания.



A0029339

5 Выравнивание потенциалов через клемму заземления и заземляющие диски ($PE = P_{FL} = P_M$)

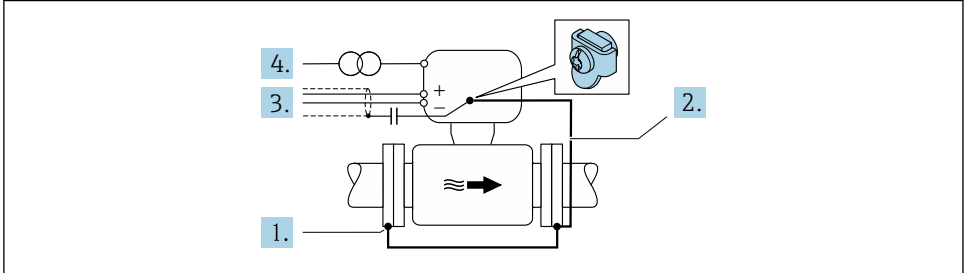
1. Соедините заземляющие диски с заземляющей клеммой с помощью заземляющего кабеля.
2. Соедините заземляющие диски с заземляющей клеммой.
↳ $PE = P_{FL} = P_M$

Трубопровод с блоком катодной защиты

Этот метод соединения используется только при соблюдении двух следующих условий:

- Труба выполнена из металла, без футеровки или с электропроводящей футеровкой
- Катодная защита входит в состав средств индивидуальной защиты

Заземляющий кабель	Медный провод, площадь сечения не менее 6 мм^2 (0,0093 дюйм ²)
---------------------------	--



A0029340

Предварительное условие: датчик должен быть установлен в трубе таким образом, чтобы была обеспечена электрическая изоляция.

1. Соедините два фланца трубы друг с другом с помощью заземляющего кабеля.
2. Соедините фланец с клеммой заземления с помощью заземляющего кабеля.
3. Выполните экранирование сигнального провода через конденсатор (рекомендуемое значение $1,5 \text{ мкФ}/50 \text{ В}$).
4. Подключите прибор к источнику питания таким образом, чтобы он являлся плавающим по отношению к потенциалу заземления (PE) (в этом нет необходимости, если используется источник питания без потенциала заземления (PE)).

$$\hookrightarrow PE \neq P_{FL} = P_M$$

5.6 Обеспечение требуемой степени защиты

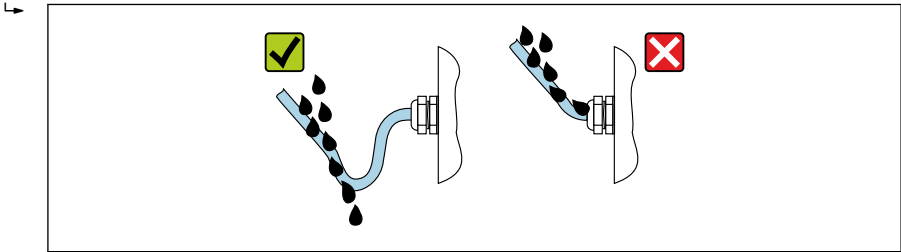
Измерительный прибор соответствует всем требованиям по степени защиты IP66/67, корпус типа 4X.

Для гарантированного обеспечения степени защиты IP66/67, корпус типа 4X, после электрического подключения выполните следующие действия.

1. Убедитесь в том, что уплотнения корпуса очищены и закреплены должным образом.
2. При необходимости просушите, очистите или замените уплотнения.
3. Затяните все винты на корпусе и прикрутите крышки.
4. Плотно затяните кабельные уплотнения.

5. Во избежание проникновения влаги через кабельный ввод примите следующие меры.

Проложите кабель с образованием провисающей петли («водяной ловушки») перед кабельным вводом.



A0029278

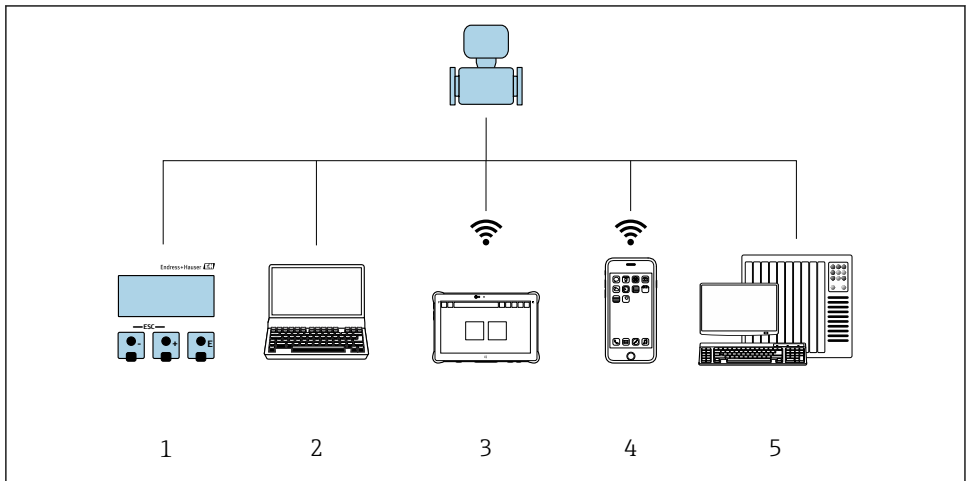
6. Вставьте заглушки (соответствующие степени защиты, которая обеспечивается корпусом) в неиспользуемые кабельные вводы.

5.7 Проверка после подключения

Измерительный прибор или кабели не повреждены (внешний осмотр)?	<input type="checkbox"/>
Защитное заземление выполнено должным образом?	<input type="checkbox"/>
Используемые кабели соответствуют предъявляемым требованиям ?	<input type="checkbox"/>
При установке кабелей с них в достаточной мере снято натяжение?	<input type="checkbox"/>
Все кабельные уплотнения установлены, плотно затянуты и герметичны? Кабель проложен с петлей для обеспечения водоотвода → 39?	<input type="checkbox"/>
Подключение к клеммам выполнено должным образом ?	<input type="checkbox"/>
Контур выравнивания потенциалов выполнен должным образом ?	<input type="checkbox"/>
В неиспользуемые кабельные вводы вставлены штатные заглушки, и вместо транспортных заглушек установлены штатные заглушки?	<input type="checkbox"/>

6 Опции управления

6.1 Обзор опций управления

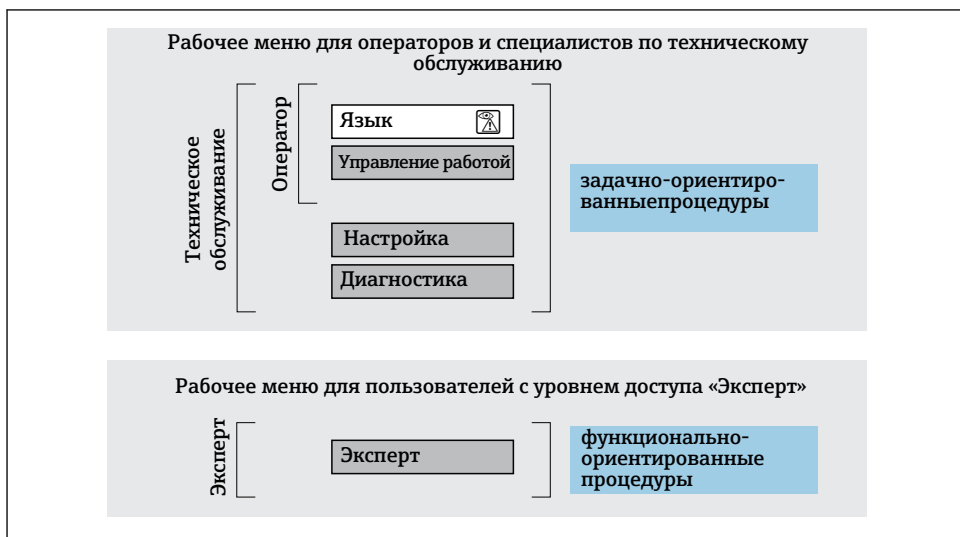


A0046226

- 1 *Локальное управление посредством дисплея*
- 2 *Компьютер с веб-браузером (например, Internet Explorer) или управляющей программой (например, FieldCare, SIMATIC PDM)*
- 3 *Field Xpert SMT70*
- 4 *Мобильный портативный терминал*
- 5 *Система управления (например, ПЛК)*

6.2 Структура и функции меню управления


6.2.1 Структура меню управления



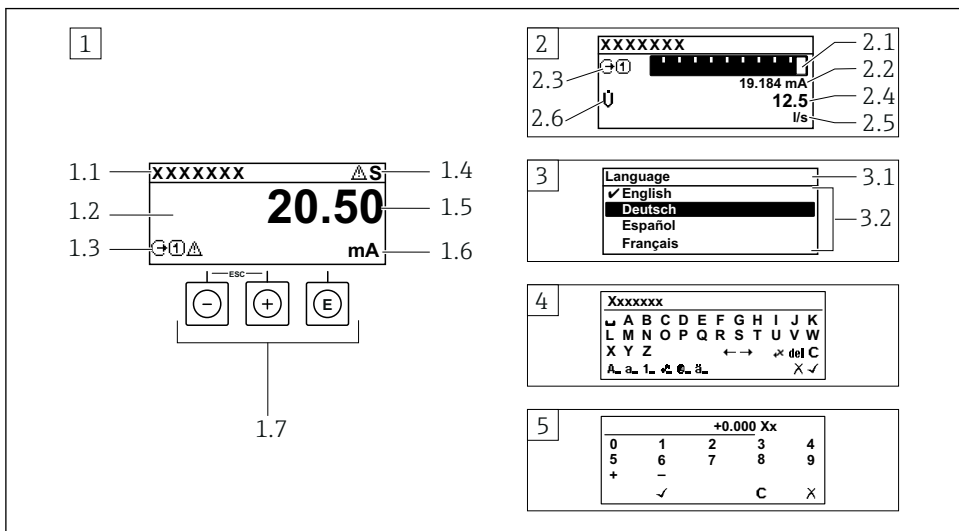
6 Схематическая структура меню управления

6.2.2 Принципы управления

Некоторые части меню присвоены определенным ролям пользователей (оператор, специалист по обслуживанию и т.д.). Каждая роль пользователя соответствует стандартным задачам в рамках жизненного цикла прибора.

 Детальная информация по принципу действия приведена в руководстве по эксплуатации прибора.

6.3 Доступ к меню управления через локальный дисплей



A0014013

- 1 Дисплей управления с измеренным значением в виде «1 значение, макс.» (пример)
 - 1.1 Идентификатор прибора
 - 1.2 Зона индикации измеренных значений (4-строчная)
 - 1.3 Условные обозначения для измеренных значений: тип измеренных значений, номер измерительного канала, обозначение алгоритма диагностических действий
 - 1.4 Область состояния
 - 1.5 Измеряемое значение
 - 1.6 Единица измерения для измеренного значения
 - 1.7 Элементы управления
- 2 Дисплей управления с измеренным значением в виде «1 гистограмма + 1 значение» (пример)
 - 2.1 Зона индикации гистограммы для измеренного значения 1
 - 2.2 Измеренное значение 1 с единицей измерения
 - 2.3 Условные обозначения для измеренного значения 1: тип измеренных значений, номер измерительного канала
 - 2.4 Измеренное значение 2
 - 2.5 Единица измерения для измеренного значения 2
 - 2.6 Условные обозначения для измеренного значения 2: тип измеренных значений, номер измерительного канала
- 3 Панель навигации: выпадающий список для параметра
 - 3.1 Путь и строка состояния
 - 3.2 Зона навигации: ✓ определяет значение текущего параметра
- 4 Панель редактирования: редактор текста с маской ввода
- 5 Панель редактирования: редактор чисел с маской ввода

6.3.1 Дисплей управления

Условные обозначения для измеренного значения	Область состояния
<ul style="list-style-type: none"> ■ Зависит от исполнения прибора. Примеры приведены ниже. <ul style="list-style-type: none"> ■ : объемный расход ■ : массовый расход ■ : плотность ■ : проводимость ■ : температура ■ : сумматор ■ : выход ■ : вход ■ : номер измерительного канала ¹⁾ ■ Алгоритм диагностических действий ²⁾ <ul style="list-style-type: none"> ■ : аварийный сигнал ■ : предупреждение 	<p>В строке состояния (справа сверху) на дисплее управления отображаются следующие символы.</p> <ul style="list-style-type: none"> ■ Сигналы состояния <ul style="list-style-type: none"> ■ : сбой ■ : функциональная проверка ■ : несоответствие спецификации ■ : требуется обслуживание ■ Алгоритм диагностических действий <ul style="list-style-type: none"> ■ : аварийный сигнал ■ : предупреждение ■ : блокировка (заблокировано посредством аппаратного обеспечения) ■ : связь (передача данных при дистанционном управлении)

- 1) При наличии нескольких каналов для одного и того же типа измеряемой переменной (сумматор, выход и т. п.).
- 2) Для диагностического события, относящегося к отображаемой измеряемой переменной.

6.3.2 Представление навигации

Зона состояния	Область индикации
<p>Следующие данные отображаются в строке состояния панели навигации в правом верхнем углу:</p> <ul style="list-style-type: none"> ■ В подменю <ul style="list-style-type: none"> ■ Код прямого доступа к параметру, на который выполнен переход (например, 0022-1) ■ При активном диагностическом событии – символ поведения диагностики и сигнал состояния ■ В мастере настройки <ul style="list-style-type: none"> ■ При активном диагностическом событии – символ поведения диагностики и сигнал состояния 	<ul style="list-style-type: none"> ■ Пиктограммы меню <ul style="list-style-type: none"> ■ : Управление ■ : Настройка ■ : Диагностика ■ : Эксперт ■ : Подменю ■ : Мастер настройки ■ : Параметры в мастере настройки ■ : Параметр заблокирован

6.3.3 Окно редактирования



Редактор текста	Коррекция текстовых символов в меню
Подтверждение выбора.	Удаление всех введенных символов.
Выход из режима ввода без сохранения изменений.	Перемещение курсора на одну позицию вправо.
Удаление всех введенных символов.	Перемещение курсора на одну позицию влево.

Редактор текста	Коррекция текстовых символов в меню
Переход к выбору инструментов коррекции.	Удаление одного символа непосредственно слева от курсора.
Переключение: <ul style="list-style-type: none"> ▪ между верхним и нижним регистрами; ▪ для ввода цифр; ▪ для ввода специальных символов. 	

Редактор чисел	
Подтверждение выбора.	Перемещение курсора на одну позицию влево.
Выход из режима ввода без сохранения изменений.	Вставка десятичного разделителя в позицию курсора.
Вставка символа «минус» в позицию курсора.	Удаление всех введенных символов.

6.3.4 Элементы управления

Кнопки и значение
<p> Кнопка ввода</p> <p><i>С дисплеем управления</i> При кратковременном нажатии кнопки открывается меню управления.</p> <p><i>В меню, подменю</i></p> <ul style="list-style-type: none"> ▪ Кратковременное нажатие кнопки приводит к следующим результатам. <ul style="list-style-type: none"> ▪ Открывание выделенного меню, подменю или параметра. ▪ Запуск мастера настройки. ▪ Если открыт справочный текст, справочный по параметру закрывается. ▪ Удерживание кнопки нажатой в течение 2 с при работе с параметром приводит к следующим результатам. Вызов справочного текста в отношении функции этого параметра (при его наличии). <p><i>С мастером настройки:</i> открывание параметра для редактирования.</p> <p><i>В редакторе текста и чисел</i></p> <ul style="list-style-type: none"> ▪ Кратковременное нажатие кнопки подтверждает сделанный выбор. ▪ Нажатие кнопки с удержанием в течение 2 с подтверждает ввод.
<p> Кнопка «минус»</p> <ul style="list-style-type: none"> ▪ <i>В меню, подменю:</i> перемещение строки выбора вверх по списку выбора. ▪ <i>С мастером настройки:</i> подтверждение значения параметра и переход к предыдущему параметру. ▪ <i>С редактором текста и чисел:</i> перемещение позиции курсора влево.
<p> Кнопка «плюс»</p> <ul style="list-style-type: none"> ▪ <i>В меню, подменю:</i> перемещение строки выбора вниз по списку выбора. ▪ <i>С мастером настройки:</i> подтверждение значения параметра и переход к следующему параметру. ▪ <i>С редактором текста и чисел:</i> перемещение позиции курсора вправо.
<p> + Комбинация кнопок для выхода (одновременное нажатие кнопок)</p>

Кнопки и значение
<p><i>В меню, подменю</i></p> <ul style="list-style-type: none"> Кратковременное нажатие кнопки приводит к следующим результатам. <ul style="list-style-type: none"> Выход из текущего уровня меню и переход на более высокий уровень. Если открыт справочный текст: справочный текст в отношении параметра закрывается. Удерживание кнопки нажатой в течение 2 с в случае отображения параметра: происходит возврат к дисплею управления («главный экран»). <p><i>С мастером настройки:</i> выход из мастера (переход на уровень выше).</p> <p><i>С редактором текста и чисел:</i> закрывание представления редактора без сохранения каких-либо изменений.</p>
<p> +  Комбинация кнопок «минус» и «ввод» (следует нажать и удерживать одновременно обе кнопки)</p> <p><i>С дисплеем управления</i></p> <ul style="list-style-type: none"> Если активна блокировка клавиатуры: <ul style="list-style-type: none"> Удерживание кнопки нажатой в течение 3 с деактивирует блокировку клавиатуры. Если блокировка клавиатуры не активна <ul style="list-style-type: none"> Удерживание кнопки нажатой в течение 3 с: открывается контекстное меню с командой активации блокировки клавиатуры.

6.3.5 Дополнительные сведения




Дополнительная информация по следующим темам приведена в руководстве по эксплуатации прибора

- Вызов справки
- Роли пользователей и соответствующие права доступа
- Деактивация защиты от записи с помощью кода доступа
- Активация и деактивация блокировки кнопок

6.4 Доступ к меню управления посредством управляющей программы



Подробные сведения о доступе посредством ПО FieldCare и DeviceCare см. в руководстве по эксплуатации прибора →  3.

6.5 Доступ к меню управления при помощи веб-сервера



К меню управления также можно перейти с помощью веб-сервера. См. руководство по эксплуатации прибора.

7 Системная интеграция



Подробные сведения о системной интеграции см. в руководстве по эксплуатации прибора →  3.

8 Ввод в эксплуатацию

8.1 Функциональная проверка

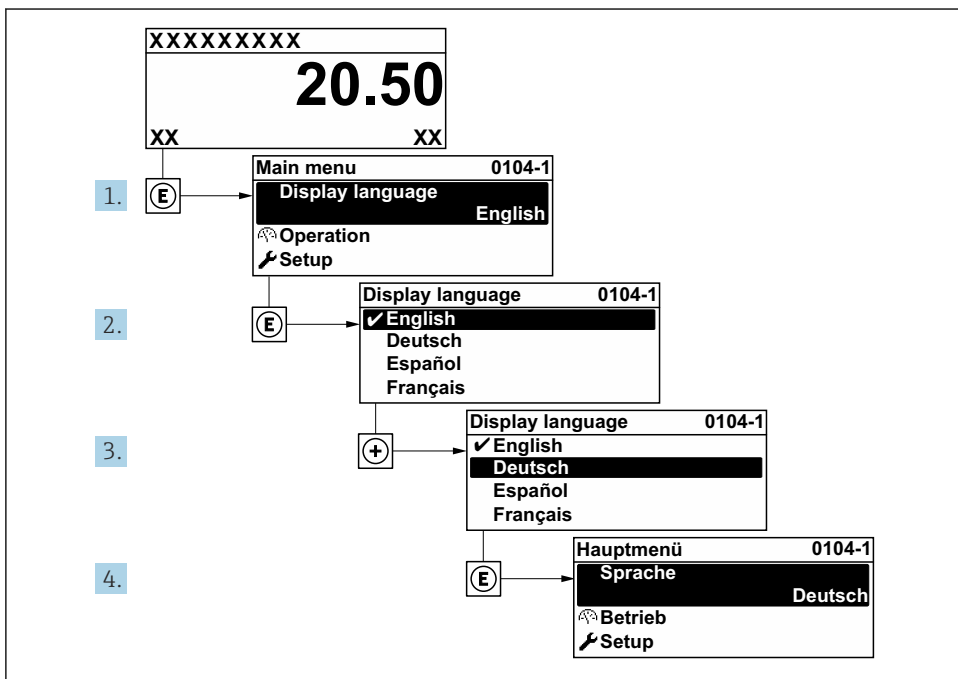
Перед вводом измерительного прибора в эксплуатацию

► Убедитесь, что после монтажа и подключения были выполнены проверки.

- Контрольный список «Проверка после монтажа» → 13
- Контрольный список «Проверка после подключения» → 40

8.2 Настройка языка управления

Заводская настройка: английский или региональный язык по заказу



A0029420

7 Пример настройки с помощью локального дисплея

8.3 Настройка измерительного прибора

Меню **Настройка** с подменю и различными интерактивными мастерами используется для быстрого ввода измерительного прибора в эксплуатацию. Подменю содержат все параметры, необходимые для настройки, такие как параметры измерения и связи.

Количество подменю и параметров может изменяться в зависимости от варианта исполнения прибора. Доступные пункты меню/параметры зависят от кода заказа.

Пример: доступные подменю, мастера настройки	Значение
System units	Настройка единиц измерения для всех измеренных значений
Display	Настройка формата отображения на локальном дисплее
Low flow cut off	Настройка отсечки при низком расходе
Empty pipe detection	Настройка контроля заполнения трубопровода
Advanced setup	Дополнительные параметры для настройки: <ul style="list-style-type: none"> ■ Регулировка датчика ■ Сумматор ■ Отображение ■ Очистка электрода ■ Параметры настройки WLAN ■ Резервное копирование данных ■ Администрирование

8.4 Защита параметров настройки от несанкционированного доступа

Для защиты конфигурации измерительного прибора от несанкционированного изменения доступны следующие опции защиты от записи.

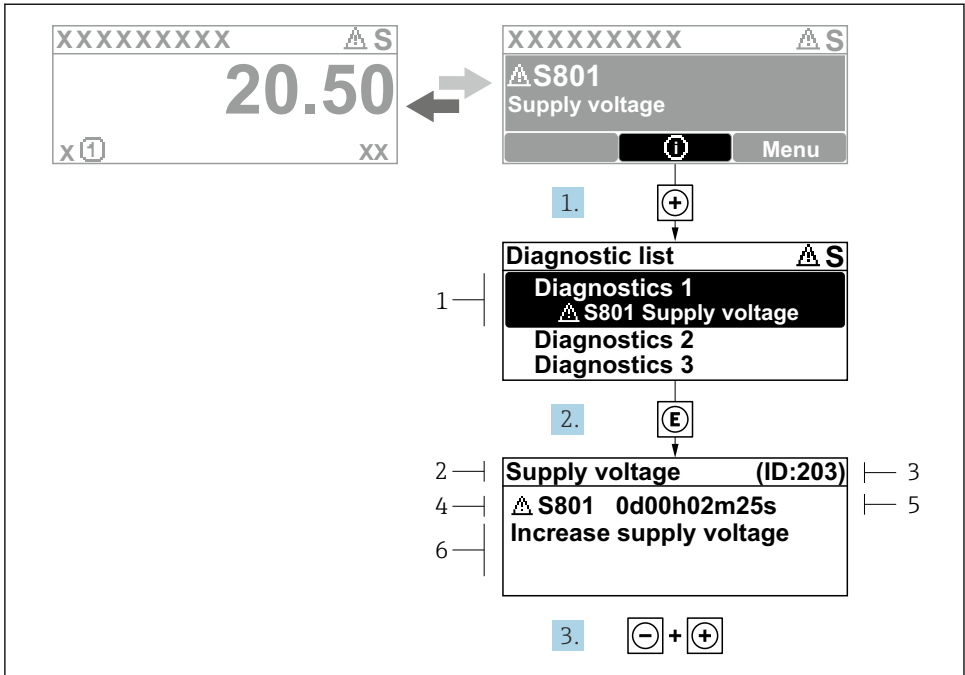
- Защита доступа к параметрам с помощью кода доступа .
- Защита доступа к локальному управлению с помощью ключа .
- Защита доступа к измерительному прибору с помощью переключателя защиты от записи .



Для получения дополнительной информации о защите настроек от несанкционированного доступа см. руководство по эксплуатации прибора.

9 Диагностическая информация

Неисправности, обнаруженные автоматической системой мониторинга измерительного прибора, отображаются в виде диагностических сообщений, чередующихся с индикацией рабочих параметров. Сообщение о способах устранения неисправности можно вызвать из диагностических сообщений. Оно будет содержать важную информацию о неисправности.



A0029431-RU

8 Сообщение с описанием мер по устранению ошибок

- 1 Диагностическая информация
- 2 Краткое описание
- 3 Сервисный идентификатор
- 4 Алгоритм диагностических действий с диагностическим кодом
- 5 Время работы на момент обнаружения ошибки
- 6 Меры по устранению неисправности

1. Пользователь просматривает диагностическое сообщение.
Нажмите кнопку **➡** (символ Ⓜ).
↳ Откроется подменю **Перечень сообщений диагностики**.
2. Выберите необходимое диагностическое событие с помощью кнопки **➡** или **⬅**, затем нажмите кнопку **Ⓜ**.
↳ Сообщение с описанием мер по устранению неисправности открывается.
3. Нажмите кнопки **⬅** + **➡** одновременно.
↳ Сообщение с описанием мер по устранению неисправности закрывается.



71643820

www.addresses.endress.com
