

# Instrucțiuni succinte de utilizare

## Debitmetru

### Proline 500

Transmițător cu senzor electromagnetic  
PROFINET cu Ethernet-APL



Acestea sunt instrucțiuni de utilizare sintetizate; ele **nu** înlocuiesc instrucțiunile de utilizare referitoare la dispozitiv.

#### **Instrucțiuni de utilizare sintetizate partea 2 din 2: Transmițătorul**

Conține informații despre transmițător.

Instrucțiuni de utilizare sintetizate partea 1 din 2: Senzorul  
→  3



A0023555

## Instrucțiuni de operare sintetizate pentru debitmetru

Dispozitivul constă dintr-un transmițător și un senzor.

Procesul de punere în funcțiune a acestor două componente este descris în două manuale separate, care împreună formează Instrucțiunile de operare sintetizate pentru debitmetru:

- Instrucțiuni de operare sintetizate - Partea 1: Senzorul
- Instrucțiuni de operare sintetizate - Partea 2: Transmițătorul

Vă rugăm să consultați ambele părți ale Instrucțiunilor de operare sintetizate la punerea în funcțiune a dispozitivului, deoarece conținutul unuia vine în completarea celuilalt:

### Instrucțiuni de operare sintetizate - Partea 1: Senzorul

Instrucțiunile de operare sintetizate ale senzorului sunt destinate specialiștilor responsabili pentru instalarea dispozitivului de măsurare.

- Recepția la livrare și identificarea produsului
- Depozitare și transport
- Instalare

### Instrucțiuni de operare sintetizate - Partea 2: Transmițătorul

Instrucțiunile de operare sintetizate ale transmițătorului sunt destinate specialiștilor responsabili pentru punerea în funcțiune, configurarea și parametrizarea dispozitivului de măsurare (până la prima valoare măsurată).

- Descrierea produsului
- Instalare
- Conexiune electrică
- Opțiuni de operare
- Integrarea sistemului
- Punerea în funcțiune
- Informații privind diagnosticarea

## Documentație suplimentară a dispozitivului



Aceste instrucțiuni de operare sintetizate sunt **Instrucțiunile de operare sintetizate, partea a 2-a: Transmițătorul**.

„Instrucțiunile de operare sintetizate, partea 1: Senzorul” sunt disponibile prin:

- Internet: [www.endress.com/deviceviewer](http://www.endress.com/deviceviewer)
- Smartphone/Tabletă: *aplicația Endress+Hauser Operations*

Informații detaliate despre dispozitiv se găsesc în instrucțiunile de operare și în celelalte documentații:

- Internet: [www.endress.com/deviceviewer](http://www.endress.com/deviceviewer)
- Smartphone/Tabletă: *aplicația Endress+Hauser Operations*

# Cuprins

<b>1</b>	<b>Informații despre document</b>	<b>5</b>
1.1	Simbolurile utilizate	5
<b>2</b>	<b>Instrucțiuni de siguranță</b>	<b>7</b>
2.1	Cerințe pentru personal	7
2.2	Utilizarea prevăzută	7
2.3	Siguranța la locul de muncă	8
2.4	Siguranță operațională	8
2.5	Siguranța produsului	8
2.6	Securitate IT	9
2.7	Securitatea IT specifică dispozitivului	9
<b>3</b>	<b>Descrierea produsului</b>	<b>10</b>
<b>4</b>	<b>Montare</b>	<b>11</b>
4.1	Montarea carcasei transmițătorului	11
4.2	Rotirea carcasei transmițătorului	13
4.3	Rotirea modului de afișare	14
4.4	Dispozitiv de blocare a capacului	15
4.5	Verificare post-instalare a traductorului	16
<b>5</b>	<b>Conexiune electrică</b>	<b>17</b>
5.1	Siguranță electrică	17
5.2	Cerințe de conectare	17
5.3	Conectarea dispozitivului de măsurare	26
5.4	Setările hardware-ului	31
5.5	Asigurarea egalizării de potențial	34
5.6	Asigurarea gradului de protecție	38
5.7	Verificare post-conectare	39
<b>6</b>	<b>Opțiuni de operare</b>	<b>40</b>
6.1	Prezentare generală a opțiunilor de operare	40
6.2	Structura și funcția meniului de operare	41
6.3	Acces la meniul de operare prin intermediul afișajului local	42
6.4	Acces la meniul de operare prin instrumentul de operare	45
6.5	Acces la meniul de operare prin serverul web	45
<b>7</b>	<b>Integrarea sistemului</b>	<b>45</b>
<b>8</b>	<b>Punerea în funcțiune</b>	<b>45</b>
8.1	Verificarea funcțiilor	45
8.2	Setarea limbii de operare	46
8.3	Configurarea dispozitivului de măsurare	46
8.4	Protejarea setărilor împotriva accesului neautorizat	47
<b>9</b>	<b>Informații privind diagnosticarea</b>	<b>47</b>

# 1 Informații despre document

## 1.1 Simbolurile utilizate

### 1.1.1 Simboluri de siguranță

#### **⚠ PERICOL**

Acest simbol vă avertizează cu privire la o situație periculoasă. Neevitarea acestei situații va avea drept rezultat vătămări corporale grave sau decesul.

#### **⚠ AVERTISMENT**

Acest simbol vă avertizează cu privire la o situație periculoasă. Neevitarea acestei situații poate avea drept rezultat vătămări corporale grave sau decesul.










#### **⚠ PRECAUȚIE**

Acest simbol vă avertizează cu privire la o situație periculoasă. Neevitarea acestei situații poate avea drept rezultat vătămări corporale minore sau medii.




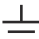
#### **NOTĂ**


Acest simbol conține informații despre proceduri și alte aspecte care nu duc la vătămări corporale.

### 1.1.2 Simboluri pentru anumite tipuri de informații






Simbol	Semnificație	Simbol	Semnificație
	<b>Permis</b> Proceduri, procese sau acțiuni care sunt permise.		<b>Preferat</b> Proceduri, procese sau acțiuni care sunt preferate.
	<b>Interzis</b> Proceduri, procese sau acțiuni care sunt interzise.		<b>Recomandare</b> Indică informații suplimentare.
	Trimitere la documentație		Trimitere la pagină
	Trimitere la grafic	<b>1, 2, 3...</b>	Serie de etape
	Rezultatul unui pas		Inspecție vizuală

### 1.1.3 Simboluri electrice




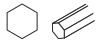

Simbol	Semnificație	Simbol	Semnificație
	Curent continuu		Curent alternativ
	Curent continuu și curent alternativ		<b>Conexiune de împământare</b> În ceea ce îl privește pe operator, o bornă de împământare care este legată la masă prin intermediul unui sistem de împământare.

Simbol	Semnificație
	<p><b>Conexiune de egalizare a potențialului (PE: împământare de protecție)</b>                      Bornele de împământare care trebuie conectate la împământare înainte de a efectua orice altă racordare.</p> <p>Bornele de împământare sunt amplasate pe interiorul și pe exteriorul dispozitivului:</p> <ul style="list-style-type: none"> <li>▪ Bornă de împământare interioară: egalizarea de potențial este conectată la rețeaua de alimentare.</li> <li>▪ Bornă de împământare exterioară: dispozitivul este conectat la sistemul de împământare al instalației.</li> </ul>

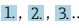



### 1.1.4 Simboluri specifice comunicației

Simbol	Semnificație	Simbol	Semnificație
	<p><b>Rețea locală fără fir (Wireless Local Area Network - WLAN)</b>                      Comunicație prin intermediul unei rețele wireless locale.</p>		<p>Promag 10, 400, 800  <b>Bluetooth</b>                      Transmisere wireless a datelor între dispozitive pe o distanță mică.</p>
	<p><b>LED</b>                      Dioda emițătoare de lumină este aprinsă.</p>		<p><b>LED</b>                      Dioda emițătoare de lumină este stinsă.</p>
	<p><b>LED</b>                      Dioda emițătoare de lumină se aprinde intermitent.</p>		

### 1.1.5 Simboluri scule

Simbol	Semnificație	Simbol	Semnificație
	Șurubelniță Torx		Șurubelniță cu cap plat
	Șurubelniță cu cap Phillips		Cheie cu locaș hexagonal
	Cheie cu capăt deschis		

### 1.1.6 Simboluri din grafice

Simbol	Semnificație	Simbol	Semnificație
1, 2, 3, ...	Numere elemente		Serie de etape
A, B, C, ...	Vizualizări	A-A, B-B, C-C, ...	Secțiuni
	Zonă periculoasă		Zonă sigură (zonă care nu prezintă pericol)
	Direcție de curgere		

## 2 Instrucțiuni de siguranță

### 2.1 Cerințe pentru personal

Personalul trebuie să îndeplinească următoarele cerințe:

- ▶ Specialiștii instruiți calificați trebuie să aibă o calificare relevantă pentru această funcție și sarcină specifică.
- ▶ Sunt autorizați de către proprietarul/operatorul unității.
- ▶ Sunt familiarizați cu reglementările federale/naționale.
- ▶ Înainte de a începe activitatea, citiți și încercați să înțelegeți instrucțiunile din manual și din documentația suplimentară, precum și certificatele (în funcție de aplicație).
- ▶ Urmați instrucțiunile și respectați condițiile de bază.

### 2.2 Utilizarea prevăzută

#### Domeniu și medii de utilizare

Dispozitivul de măsurare descris în acest manual este proiectat exclusiv pentru măsurarea debitului lichidelor cu o conductivitate minimă de 5  $\mu\text{S/cm}$ .

În funcție de versiunea comandată, dispozitivul poate măsura și în medii potențial explozive, inflamabile, toxice și oxidante.

Dispozitivele de măsurare pentru utilizare în zone periculoase, în aplicații igienice sau în medii unde există un risc sporit din cauza presiunii de proces, sunt etichetate corespunzător pe plăcuța de identificare.

Pentru a vă asigura că dispozitivul de măsurare rămâne în starea corespunzătoare pe durata de operare:

- ▶ Respectați intervalul de presiune și temperatură specificat.
- ▶ Utilizați dispozitivul de măsurare numai în deplină conformitate cu datele de pe plăcuța de identificare și cu condițiile generale indicate în instrucțiunile de operare și în documentația suplimentară.
- ▶ Pe baza plăcuței de identificare, verificați dacă este permisă utilizarea dispozitivului comandat în zone periculoase (de exemplu, dacă prezintă protecție împotriva exploziei, siguranța vasului de presiune).
- ▶ Utilizați dispozitivul de măsurare numai pentru fluide în care materialele umezite în proces sunt suficient de rezistente.
- ▶ Dacă temperatura ambiantă a dispozitivului de măsurare este în afara temperaturii atmosferice, este absolut esențial să respectați condițiile de bază relevante specificate în documentația asociată dispozitivului .
- ▶ Protejați permanent dispozitivul de măsurare împotriva coroziunii cauzată de influențele mediului ambiant.

#### Utilizarea incorectă

Utilizarea în alte scopuri decât cele prevăzute poate compromite siguranța dispozitivului. Producătorul declină orice răspundere pentru daunele provocate prin utilizarea incorectă sau în alt scop decât cel prevăzut în prezentul manual.

**⚠️ AVERTISMENT****Pericol de crăpare din cauza lichidelor corozive sau abrazive și din cauza condițiilor ambiante!**

- ▶ Verificați compatibilitatea lichidului de proces cu materialul din care este fabricat senzorul.
- ▶ Asigurați-vă că toate materialele umezite de lichide pe parcursul procesului sunt rezistente.
- ▶ Respectați intervalul de presiune și temperatură specificat.

**NOTĂ****Verificare pentru cazurile limită:**

- ▶ Pentru lichidele speciale și lichidele de curățare, Endress+Hauser furnizează cu plăcere asistență pentru verificarea rezistenței la coroziune a materialelor umezite de lichide, însă nu acceptă nicio garanție sau răspundere deoarece schimbările mici ale temperaturii, concentrației sau nivelului de contaminare în cadrul procesului pot modifica proprietățile rezistenței la coroziune.

**Riscuri reziduale****⚠️ PRECAUȚIE**

**Dacă temperatura fluidelor sau unității electronice este ridicată sau scăzută, acest lucru poate duce la înfierbântarea sau răcirea suprafețelor dispozitivului. Pericol de arsuri sau degerături!**

- ▶ Montați o protecție adecvată la atingere.

## 2.3 Siguranța la locul de muncă

Pentru intervențiile asupra dispozitivului și lucrul cu dispozitivul:

- ▶ Purtați echipamentul individual de protecție necesar în conformitate cu reglementările naționale.

## 2.4 Siguranță operațională

Risc de rănire!

- ▶ Utilizați dispozitivul numai dacă acesta are o stare tehnică adecvată, fără erori și defecțiuni.
- ▶ Operatorul este responsabil pentru funcționarea fără interferențe a dispozitivului.

## 2.5 Siguranța produsului

Dispozitivul de măsurare este proiectat în conformitate cu buna practică tehnologică pentru a respecta cele mai recente cerințe de siguranță; acesta a fost testat, iar la ieșirea din fabrică, starea acestuia asigură funcționarea în condiții de siguranță.

Acesta îndeplinește standardele de siguranță și cerințele legale generale. De asemenea, acesta este în conformitate cu directivele UE menționate în declarația de conformitate UE specifică dispozitivului. Endress+Hauser confirmă acest fapt prin aplicarea marcajului CE pe dispozitiv.

În plus, dispozitivul îndeplinește cerințele legale ale reglementărilor aplicabile din Regatul Unit (Instrumente legale). Acestea sunt enumerate în Declarația de conformitate UKCA împreună cu standardele indicate.

Selectând opțiunea de comandă pentru marcajul UKCA, Endress+Hauser confirmă testarea și evaluarea reușită a dispozitivului prin fixarea marcajului UKCA.



Adresă de contact Endress+Hauser Regatul Unit:  
Endress+Hauser Ltd.  
Floats Road  
Manchester M23 9NF  
Regatul Unit  
[www.uk.endress.com](http://www.uk.endress.com)

## 2.6 Securitate IT

Garanția noastră este validă numai dacă produsul este instalat și utilizat conform descrierii din instrucțiunile de operare. Produsul este echipat cu mecanisme de securitate pentru protecție împotriva oricăror modificări accidentale ale setărilor.

Măsurile de securitate IT, care asigură protecție suplimentară pentru produs și transferul de date asociat, trebuie să fie implementate chiar de operatori și să respecte standardele de securitate.

## 2.7 Securitatea IT specifică dispozitivului

Dispozitivul oferă o gamă de funcții specifice pentru a susține măsurile de protecție pentru operator. Aceste funcții pot fi configurate de către utilizator și oferă o siguranță sporită în timpul operării, în cazul utilizării corecte.



Pentru informații detaliate privind securitatea IT specifică dispozitivului, consultați Instrucțiunile de operare ale dispozitivului.

### 2.7.1 Acces prin interfața de service (CDI-RJ45)

Dispozitivul poate fi conectat la o rețea prin intermediul interfeței de service (CDI-RJ45). Funcțiile specifice dispozitivului asigură operarea în siguranță a dispozitivului într-o rețea.

Este recomandată utilizarea standardelor și orientărilor industriale relevante definite de comitetele de siguranță naționale și internaționale, precum IEC/ISA62443 sau IEEE. Acest lucru include măsuri de securitate organizatorică, precum alocarea autorizației de acces, dar și măsuri tehnice, de exemplu segmentarea rețelei.



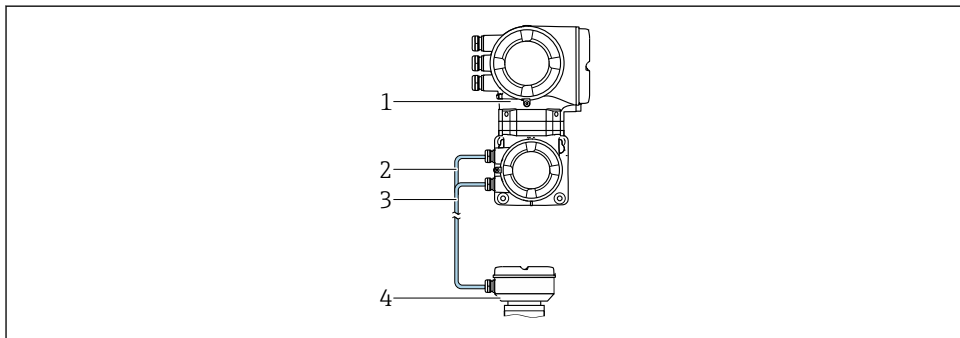
Transmițătoarele cu omologare Ex de nu pot fi conectate prin intermediul interfeței de service (CDI-RJ45)!

Cod de comandă pentru „Omologare transmițător + senzor”, opțiunile (Ex de): BA, BB, C1, C2, GA, GB, MA, MB, NA, NB

### 3 Descrierea produsului

Sistemul de măsurare cuprinde un transmisiător Proline 500 și un senzor electromagnetic Proline Promag.

Transmițătorul și senzorul sunt montate în locații separate din punct de vedere fizic. Sunt interconectați prin două cablu(ri) de conectare.



- 1 Transmițător cu ISEM integrat (modul electronic de senzor inteligent)
- 2 Cablu de curent al bobinei
- 3 Cablu de semnal
- 4 Carcasă de conexiune senzor



Pentru informații detaliate privind descrierea produsului, consultați instrucțiunile de operare ale dispozitivului → 3

## 4 Montare



Pentru informații detaliate despre montarea senzorului, consultați instrucțiunile de utilizare sintetizate pentru senzor → 3

### 4.1 Montarea carcasei transmițătorului

#### **⚠ PRECAUȚIE**

#### Temperatură ambiantă prea înaltă!

Pericol de supraîncălzire a componentelor electronice și deformare a carcasei.

- ▶ A nu se depăși temperatura ambiantă maximă admisă .
- ▶ În caz de utilizare în medii exterioare: a se evita expunerea la lumina solară directă și la intemperii, îndeosebi în regiunile cu climă caldă.

#### **⚠ PRECAUȚIE**

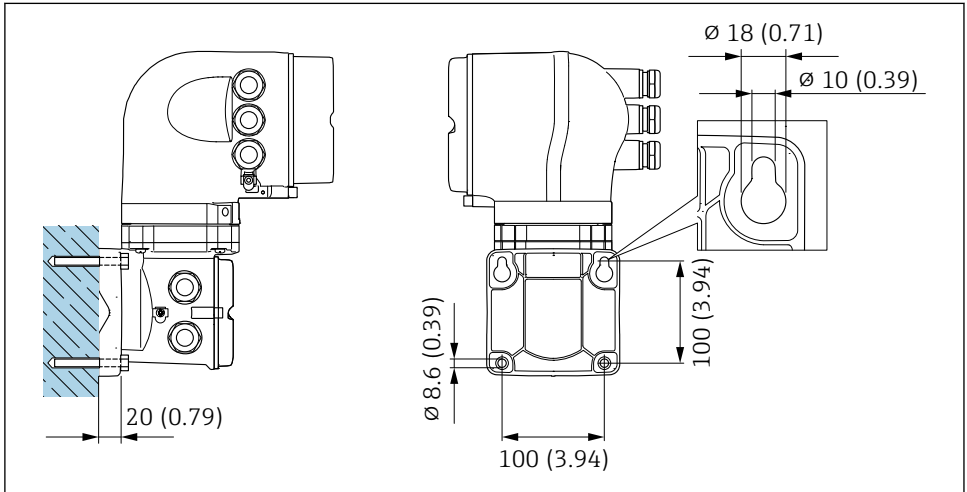
**Dacă se aplică o forță excesivă, există riscul de deteriorare a carcasei!**

- ▶ Evitați suprasolicitarea mecanică.

Transmițătorul poate fi montat în următoarele moduri:

- Montare pe stâlpi
- Montare pe perete

#### 4.1.1 Montare pe perete



A0029068

1 Unitate tehnologică mm (in)

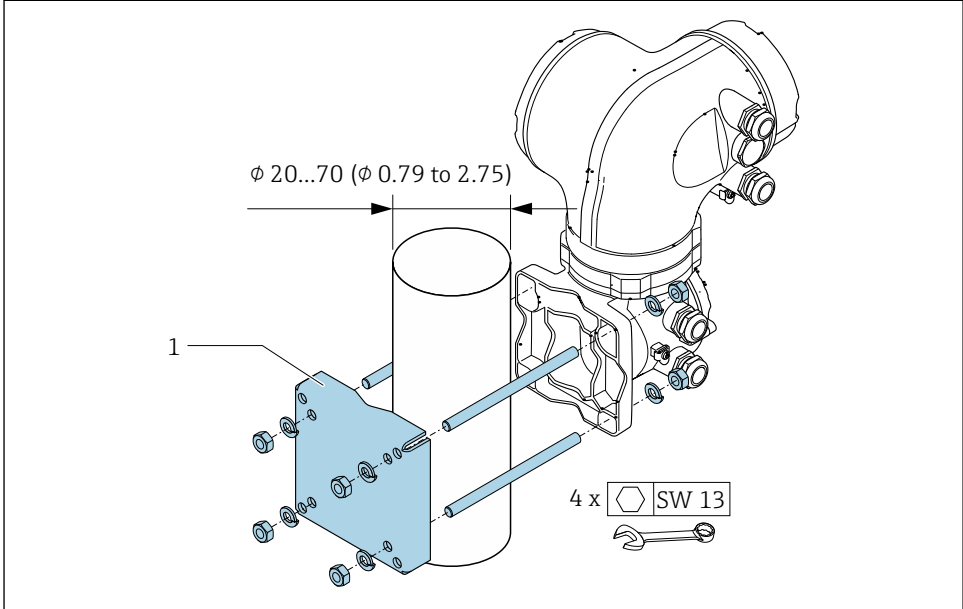
### 4.1.2 Montare pe stâlpi

#### **⚠️ AVERTISMENT**

Cod de comandă pentru „Carcasa transmîțătorului”, opțiunea L „Turnat, inoxidabil”:  
transmîțătoarele turnate sunt foarte grele.

Sunt instabile dacă nu sunt montate pe un stâlپ fixat, sigur.

► Montați transmîțătorul numai pe un stâlپ fixat, sigur, pe o suprafață stabilă.

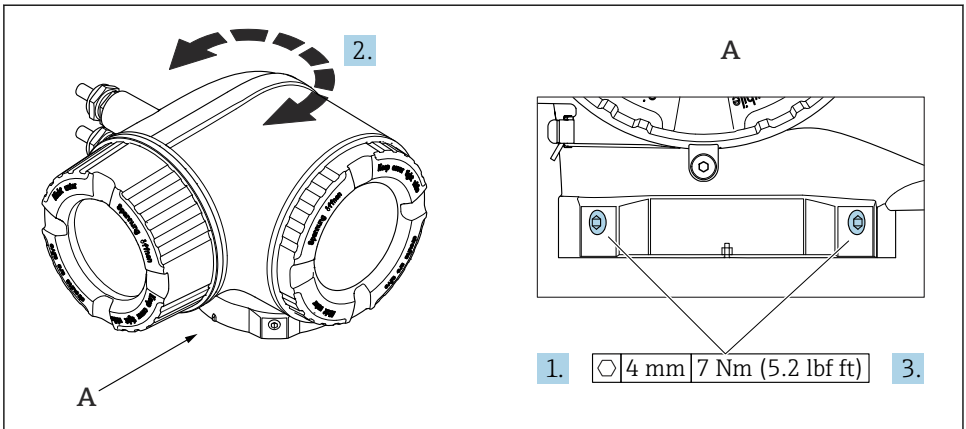


A0029057

2 Unitate tehnologică mm (in)

## 4.2 Rotirea carcasei transmisătorului

Pentru a asigura acces mai ușor la compartimentul de conexiuni sau la modulul de afișare, carcasa transmisătorului se poate roti.



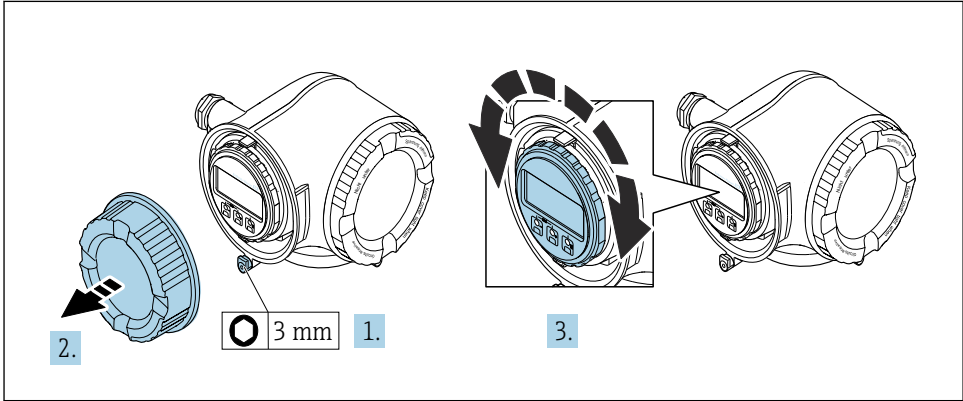
A0043150

### 3 Carcasă Ex

1. Slăbiți șuruburile de fixare.
2. Rotiți carcasa în poziția dorită.
3. Strângeți șuruburile de fixare.

### 4.3 Rotirea modulului de afișare

Modulul de afișare poate fi rotit pentru a optimiza lizibilitatea și operabilitatea afișajului.



A0030035

1. În funcție de versiunea dispozitivului: slăbiți clema de prindere a capacului compartimentului de conexiuni.
2. Desfiletați capacul compartimentului de conexiuni.
3. Rotiți modulul de afișare în poziția dorită: max.  $8 \times 45^\circ$  în fiecare direcție.
4. Înfiletați capacul compartimentului de conexiuni.
5. În funcție de versiunea dispozitivului: atașați clema de prindere a capacului compartimentului de conexiuni.

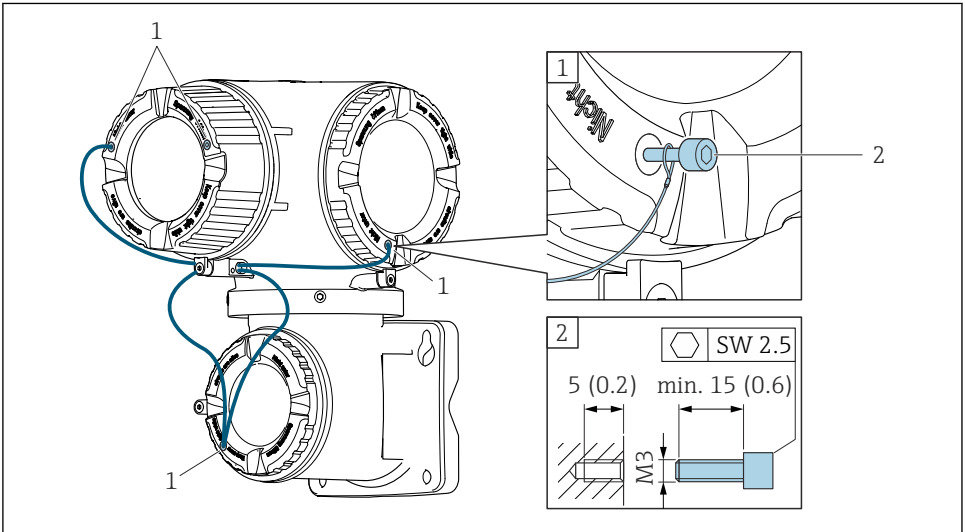
## 4.4 Dispozitiv de blocare a capacului

### NOTĂ

**Cod de comandă , opțiunea L „Turnat, inoxidabil”:** capacele carcasei transmițătorului sunt prevăzute cu o gaură pentru blocarea capacului.

Capacul poate fi blocat cu șuruburi și un lanț sau cablu asigurate de client.

- ▶ Se recomandă utilizarea unor cabluri sau lanțuri din oțel inoxidabil.
- ▶ Dacă se aplică o acoperire de protecție, se recomandă utilizarea unui tub termocontractabil pentru a proteja vopseaua carcasei.



A0029799

- 1 Orificiu capac pentru șurubul de fixare  
2 Șurub de fixare pentru blocare capac

## 4.5 Verificare post-instalare a traductorului

Verificarea post-instalare trebuie efectuată întotdeauna după următoarele operații:

- Montarea carcasei transmițătorului:
  - Montare pe stâlpi
  - Montare pe perete
- Rotirea carcasei traductorului
- Rotirea modulului de afișare

Dispozitivul este nedeteriorat (verificare vizuală)?	<input type="checkbox"/>
Rotirea carcasei transmițătorului: <ul style="list-style-type: none"> <li>■ Este strâns bine șurubul de fixare?</li> <li>■ Este înfiletat bine capacul compartimentului de conexiuni?</li> <li>■ Este strânsă bine clema de fixare?</li> </ul>	<input type="checkbox"/>
Rotirea modulului de afișare: <ul style="list-style-type: none"> <li>■ Este înfiletat bine capacul compartimentului de conexiuni?</li> <li>■ Este strânsă bine clema de fixare?</li> </ul>	<input type="checkbox"/>
Montare pe perete și pe stâlpi: Sunt strânse bine șuruburile de fixare?	<input type="checkbox"/>



## 5 Conexiune electrică

### **⚠️ AVERTISMENT**

**Elemente active! O lucrare incorectă efectuată la conexiunile electrice poate cauza un șoc electric.**

- ▶ Configurați un dispozitiv de deconectare (comutator sau disjunctor) pentru a deconecta cu ușurință dispozitivul de la tensiunea de alimentare.
- ▶ În plus față de siguranța dispozitivului, includeți o unitate de protecție la depășirea intensității de max. 10 A în instalație.

### 5.1 Siguranță electrică

În conformitate cu reglementările naționale aplicabile.

### 5.2 Cerințe de conectare

#### 5.2.1 Scule necesare

- Pentru intrările de cablu: folosiți scule adecvate
- Pentru clema de prindere: cheie imbus 3 mm
- Dispozitiv pentru îndepărtarea izolației de pe cablu
- Când folosiți cabluri torsadate: clește de dezizolat pentru inelul de etanșare al capătului de fir
- Pentru scoaterea cablurilor din bornă: șurubelniță cu cap plat  $\leq 3$  mm (0,12 in)

#### 5.2.2 Cerințe pentru cablul de conectare

Cablurile de conectare furnizate de client trebuie să îndeplinească următoarele cerințe.

#### **Cablu de împământare cu protecție pentru borna de împământare externă**

Secțiune transversală conductor  $< 2,1$  mm<sup>2</sup> (14 AWG)

Utilizarea unui papuc de cablu permite conectarea secțiunilor transversale mai mari.

Impedanța de împământare trebuie să fie mai mică decât  $2 \Omega$ .

#### **Domeniu admisibil de temperatură**

- Trebuie respectate directivele care se aplică în țara în care are loc instalarea.
- Cablurile trebuie să fie adecvate pentru temperatura minimă și maximă anticipate.

#### **Cablu de alimentare cu energie electrică (inclusiv conductor pentru borna de împământare interioară)**

Este suficient un cablu de instalare standard.

#### **Diametru cablu**

- Presgarnituri de cablu furnizate:
  - M20  $\times$  1,5 cu cablu cu  $\varnothing 6$  la 12 mm (0,24 la 0,47 in)
- Borne cu arc: Adecvate pentru toroane și toroane cu manșoane.
  - Secțiune transversală conductor 0,2 la 2,5 mm<sup>2</sup> (24 la 12 AWG).

## Cablu de semnal

### *PROFINET cu Ethernet-APL*

Tipul de cablu de referință pentru segmente APL este tipul de cablu Fieldbus A, tipul MAU 1 și 3 (specificat în IEC 61158-2). Acest cablu îndeplinește cerințele pentru aplicații cu siguranță intrinsecă în conformitate cu IEC TS 60079-47 și poate fi utilizat, de asemenea, în aplicații fără siguranță intrinsecă.

Detalii suplimentare sunt furnizate în ghidul tehnic Ethernet-APL (<https://www.ethernet-apl.org>).

### *Ieșire de curent între 0/4 și 20 mA*

Este suficient un cablul de instalare standard

### *Impuls /frecvență /ieșire prin comutare*

Este suficient un cablul de instalare standard

### *Ieșire releu*

Este suficient cablul de instalare standard.

### *Intrare curent între 0/4 și 20 mA*

Este suficient un cablul de instalare standard

### *Intrare de stare*

Este suficient un cablul de instalare standard

## 5.2.3 Cablu de conectare

### Cablu de semnal

<b>Cablu standard</b>	3 × 0,38 mm <sup>2</sup> (20 AWG) cu ecran de cupru comun, împletit (∅ ~ 9,5 mm (0,37 in)) și conductoare ecranate individual
<b>Cablu pentru detectarea conductelor goale (EPD)</b>	4 × 0,38 mm <sup>2</sup> (20 AWG) cu ecran de cupru comun, împletit (∅ ~ 9,5 mm (0,37 in)) și conductoare ecranate individual
<b>Rezistență conductor</b>	≤50 Ω/km (0,015 Ω/ft)
<b>Capacitanță: conductor/ecran</b>	≤420 pF/m (128 pF/ft)
<b>Lungime cablu (max.)</b>	Depinde de conductivitatea mediului, max. 200 m (656 ft)
<b>Lungimi cablu (disponibile pentru comandă)</b>	5 m (15 ft), 10 m (32 ft), 20 m (65 ft) sau lungimi variabile până la max. 200 m (656 ft)
<b>Temperatură de funcționare</b>	-20 la +80 °C (-68 la +176 °F)

### Cablu de curent al bobinei

<b>Cablu standard</b>	3 × 0,75 mm <sup>2</sup> (18 AWG) cu ecran de cupru comun, împletit (∅ ~ 9 mm (0,35 in)) și conductoare ecranate individual
<b>Rezistență conductor</b>	≤37 Ω/km (0,011 Ω/ft)

<b>Capacitanță: conductor/ conductor, dispozitiv ecranat legat la masă</b>	≤120 pF/m (37 pF/ft)
<b>Lungime cablu (max.)</b>	Depinde de conductivitatea mediului, max. 200 m (656 ft)
<b>Lungimi cablu (disponibile pentru comandă)</b>	5 m (15 ft), 10 m (32 ft), 20 m (65 ft) sau lungimi variabile până la max. 200 m (656 ft)
<b>Temperatură de funcționare</b>	-20 la +80 °C (-68 la +176 °F)
<b>Tensiune de test pentru izolația cablului</b>	≤ c.a. 1433 V rms 50/60 Hz sau ≥ c.c. 2026 V

## 5.2.4 Alocarea bornelor

### Transmițător: tensiune de alimentare, intrări/ieșiri

Alocarea bornelor pentru intrări și ieșiri depinde de versiunea comandată individuală a dispozitivului. Alocarea bornelor specifice dispozitivului este documentată pe o etichetă adezivă de la nivelul capacului bornelor.

Tensiune de alimentare		Intrare/Ieșire 1	Intrare/Ieșire 2		Intrare/Ieșire 3	
1 (+)	2 (-)	PROFINET (conector RJ45)	24 (+)	25 (-)	22 (+)	23 (-)
Alocarea bornelor specifice dispozitivului: pe baza etichetei adezive de pe capacul bornei.						

### Carcasa de conexiune a traductorului și senzorului: cablu de conectare

Senzorul și traductorul, montate în locații diferite, sunt interconectate prin intermediul unui cablu de conectare. Cablul este conectat prin intermediul carcasei de conexiune a senzorului și carcasei traductorului.

 Alocarea terminalului și conectarea cablului de conectare →  26.

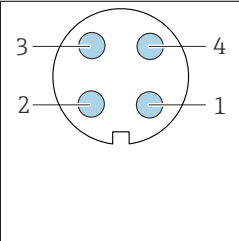
## 5.2.5 Fișe disponibile ale dispozitivului

 Nu este permisă utilizarea fișelor dispozitivului în zone periculoase!

### Cod de comandă pentru „Intrare; ieșire 1”, opțiunea RB „PROFINET cu Ethernet-APL”

Cod de comandă „Conexiune electrică”	Intrare/Conexiune de cablu	
	2	3
L, N, P, U	Fișă M12 × 1	-

## 5.2.6 alocarea a pinilor de la fișa dispozitivului

	Pin		Alocare	Codificare	Fișă/Priză
	1	-	Semnal APL -	A	Priză
	2	+	Semnal APL +		
	3		Ecran de cablu <sup>1</sup>		
	4		Nealocat		
Carcasă metalică a fișei		Ecran de cablu			

<sup>1</sup>Dacă este utilizat un ecran de cablu

## 5.2.7 Pregătirea dispozitivului de măsurare

Parcurgeți etapele în ordinea următoare:

1. Montați senzorul și transmițătorul.

2. Carcasă de conexiune senzor: conectați cablul de conectare.
3. Transmițător: conectați cablul de conectare.
4. Transmițător: conectați cablul de semnal și cablul pentru tensiunea de alimentare.

#### NOTĂ

##### **Etanșare insuficientă a carcasei!**

Fiabilitatea operațională a dispozitivului de măsurare ar putea fi compromisă.

- ▶ Utilizați presgarnituri de cablu adecvate în conformitate cu gradul de protecție.

1. Scoateți fișa provizorie, dacă există.
2. Dacă dispozitivul de măsurare este furnizat fără presgarnituri de cablu:  
Asigurați o presgarnitură de cablu adecvată pentru cablul de conectare corespunzător.
3. Dacă dispozitivul de măsurare este furnizat cu presgarnituri de cablu:  
Respectați cerințele pentru cablurile de conectare .

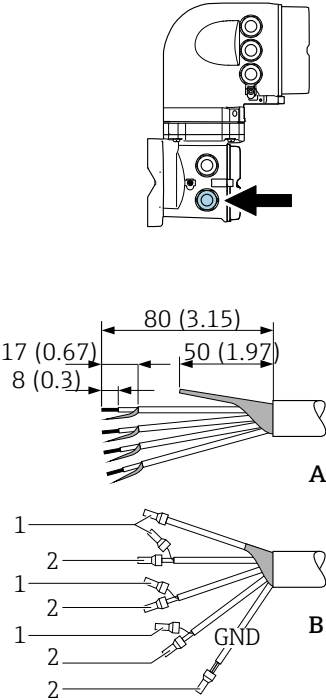
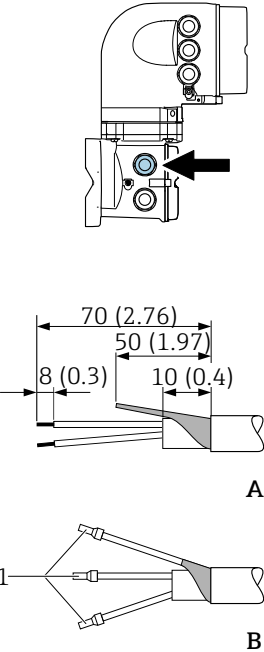
### 5.2.8 Pregătirea cablului de conectare

Când efectuați terminația cablului de conectare, acordați atenție următoarelor puncte:

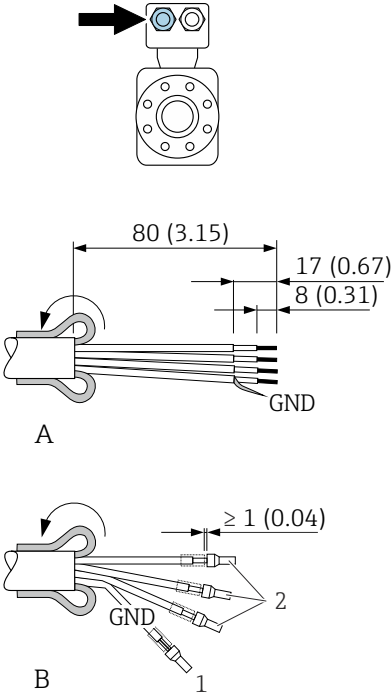
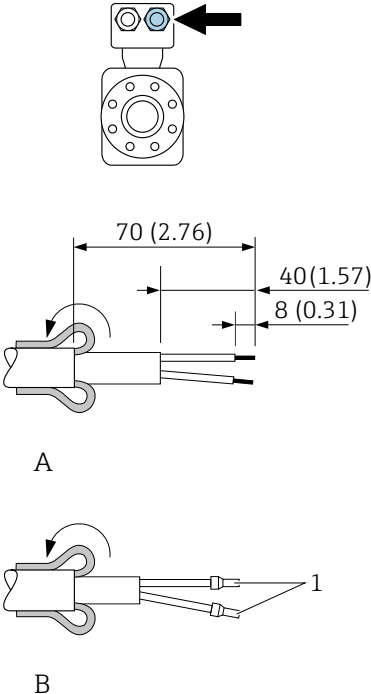
1. În cazul cablului de electrod:  
Asigurați-vă că manșoanele nu ating ecranele de conductor pe partea senzorului.  
Distanța minimă = 1 mm (excepție: cablul „GND” verde)
2. În cazul cablului de curent al bobinei:  
Izolați un conductor al cablului cu trei conductoare la nivelul armăturii conductorului.  
Aveți nevoie doar de două conductoare pentru conexiune.
3. Pentru cabluri cu conductoare cu sârmă subțire (cabluri torsadate):  
Montați conductoare cu manșoane.

## Pregătirea cablului de conectare: Promag H

### Transmițător

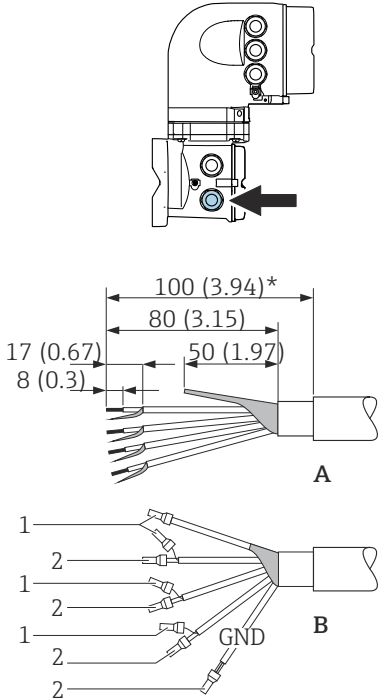
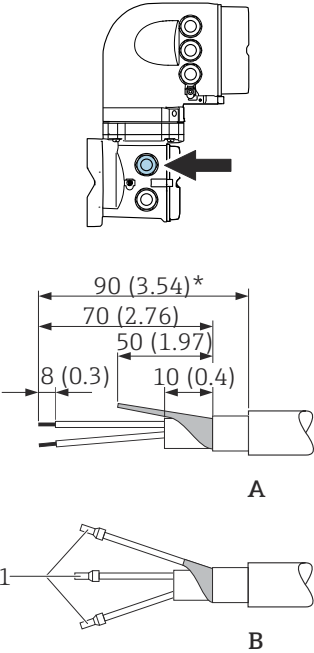
Cablul de electrod	Cablul de curent al bobinei
 <p style="text-align: right;">A</p> <p style="text-align: right;">B</p> <p style="text-align: right;">A0029543</p>	 <p style="text-align: right;">A</p> <p style="text-align: right;">B</p> <p style="text-align: right;">A0029544</p>
<p>Unitate tehnologică mm (in)</p> <p>A = Terminați cablul</p> <p>B = Montați manșoane pe cabluri cu conductori cu fir subțire (cabluri torsadate)</p> <p>1 = Manșoane roșii, <math>\phi</math> 1,0 mm (0,04 in)</p> <p>2 = Manșoane albe, <math>\phi</math> 0,5 mm (0,02 in)</p>	

## Senzor

Cablul de electrod	Cablul de curent al bobinei
 <p>A</p> <p>B</p> <p>GND</p> <p>1</p> <p>2</p> <p><math>\geq 1 (0.04)</math></p> <p>80 (3.15)</p> <p>17 (0.67)</p> <p>8 (0.31)</p> <p>A0029438</p>	 <p>A</p> <p>B</p> <p>1</p> <p>70 (2.76)</p> <p>40 (1.57)</p> <p>8 (0.31)</p> <p>A0029439</p>
<p>Unitate tehnologică mm (in)</p> <p>A = Terminați cablul</p> <p>B = Montați manșoane pe cabluri cu conductori cu fir subțire (cabluri torsadate)</p> <p>1 = Manșoane roșii, <math>\phi</math> 1,0 mm (0,04 in)</p> <p>2 = Manșoane albe, <math>\phi</math> 0,5 mm (0,02 in)</p>	

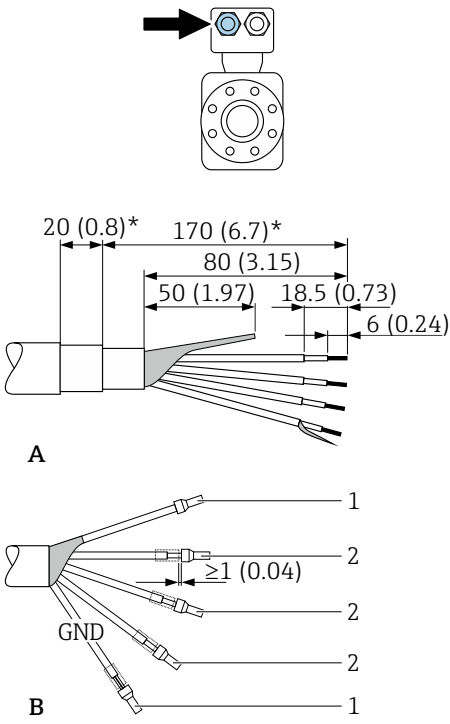
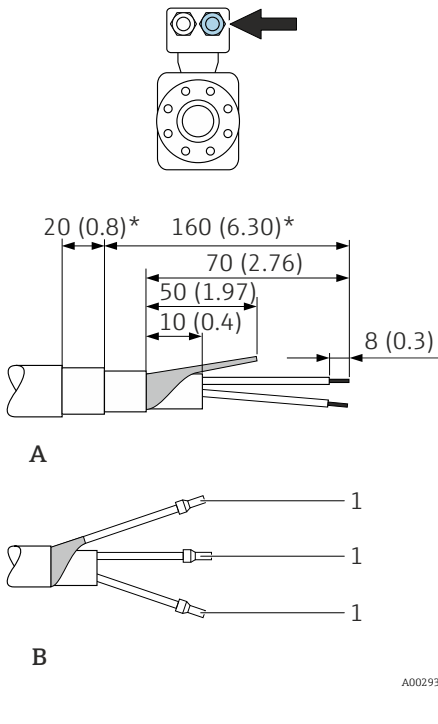
## Pregătirea cablului de conectare: Promag P și Promag W

### Transmițător

Cablul de electrod	Cablul de curent al bobinei
 <p style="text-align: center;">A</p> <p style="text-align: center;">B</p> <p style="text-align: right;">A0029326</p>	 <p style="text-align: center;">A</p> <p style="text-align: center;">B</p> <p style="text-align: right;">A0029329</p>
<p>Unitate tehnologică mm (in)</p> <p>A = Terminați cablul</p> <p>B = Montați manșoane pe cabluri cu conductori cu fir subțire (cabluri torsadate)</p> <p>1 = Manșoane roșii, <math>\phi</math> 1,0 mm (0,04 in)</p> <p>2 = Manșoane albe, <math>\phi</math> 0,5 mm (0,02 in)</p> <p>* = Dezizolare numai pentru cablurile ranforsate</p>	



## Senzor

Transmițător	Cablul de curent al bobinei
 <p><b>A</b></p> <p><b>B</b></p> <p>1 2 2 2 1</p> <p>GND</p> <p><math>\geq 1 (0.04)</math></p>	 <p><b>A</b></p> <p><b>B</b></p> <p>1 1 1</p>
<p>Unitate tehnologică mm (in)</p> <p>A = Terminați cablul</p> <p>B = Montați manșoane pe cabluri cu conductori cu fir subțire (cabluri torsadate)</p> <p>1 = Manșoane roșii, <math>\phi</math> 1,0 mm (0,04 in)</p> <p>2 = Manșoane albe, <math>\phi</math> 0,5 mm (0,02 in)</p> <p>* = Dezizolare numai pentru cablurile ranforsate</p>	

A0029336

A0029337

## 5.3 Conectarea dispozitivului de măsurare

### NOTĂ

#### Limitarea siguranței electrice din cauza conexiunii incorecte!

- ▶ Lucrările de conectare electrică trebuie efectuate numai de specialiști instruiți corespunzător.
- ▶ Respectați codurile și reglementările de instalare federale/naționale aplicabile.
- ▶ Respectați reglementările locale privind siguranța la locul de muncă.
- ▶ Conectați întotdeauna cablul de protecție prin legare la pământ ⊕ înainte de a conecta cabluri suplimentare.
- ▶ Pentru utilizarea în atmosfere potențial explozive, respectați informațiile din documentația Ex specifică dispozitivului.

### 5.3.1 Conectarea cablului de conectare

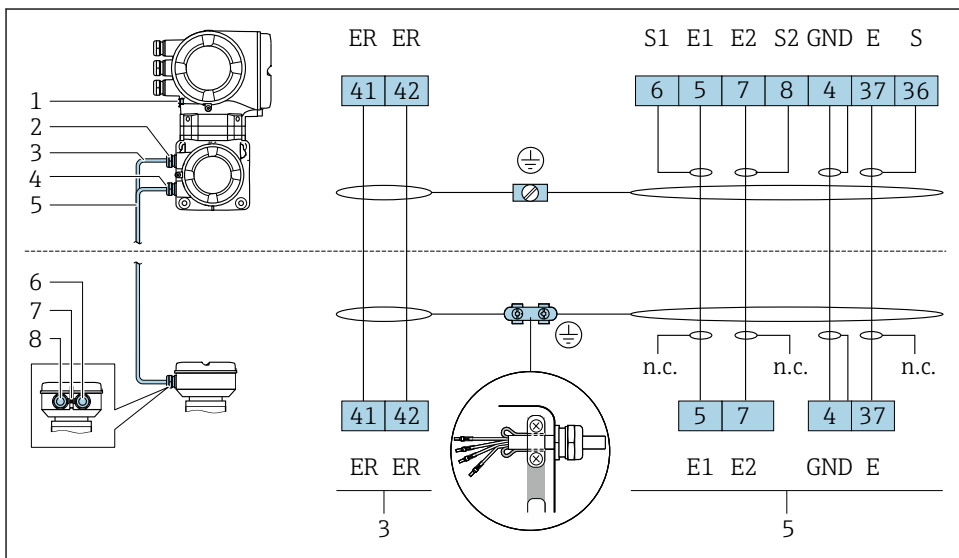
#### ⚠ AVERTISMENT

#### Pericol de deteriorare a componentelor electronice!

- ▶ Conectați senzorul și transmiițătorul la aceeași egalizare de potențial.
- ▶ Conectați senzorul numai la un transmiițător cu același număr de serie.
- ▶ Legați la pământ carcasa de conexiune a senzorului prin borna cu șurub exterioră.

#### Alocarea bornelor cablului de conectare

*Proline Promag H*

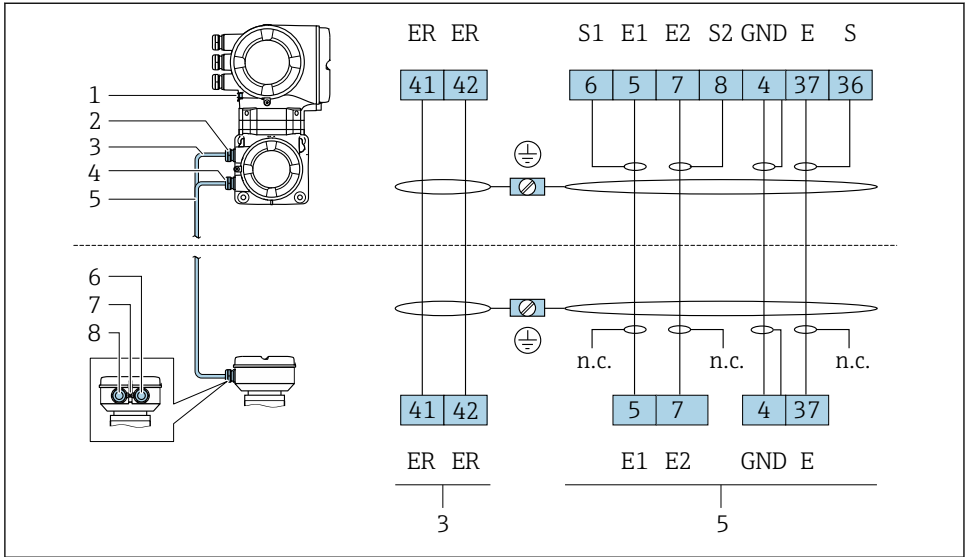


A0029444

1 Cablu de curent al bobinei

2 Cablu de semnal

## Proline Promag P și Promag W



A0029145

- 1 Cablu de curent al bobinei
- 2 Cablu de semnal

## Conectarea cablului de conectare la carcasa de conexiune a senzorului

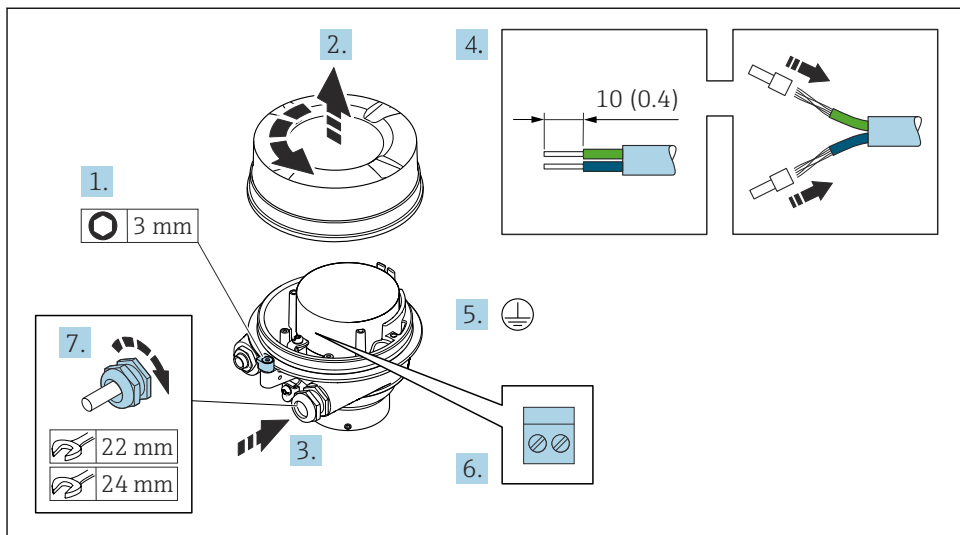
Conexiune prin borne cu codul de comandă pentru „Carcasă”		Disponibil pentru senzor
Opțiunea A „Înveliș din aluminiu”	→ 📖 28	Promag P, W
Opțiunea D „Policarbonat”	→ 📖 28	Promag W
Opțiunea L „Turnat, inoxidabil”	→ 📖 28	Promag P

Conexiune prin borne cu codul de comandă pentru „Carcasă”		Disponibil pentru senzor
Opțiunea B „Inoxidabil, igienic”	→ 📖 29	Promag H

## Conectarea cablului de conectare la transmîțător

Cablul este conectat la transmîțător prin intermediul bornelor → 📖 30.

## Conectarea carcasei de conexiune a senzorului prin borne



A0029612

1. Slăbiți clema de prindere a capacului carcasei.
2. Desfiletați capacul de la carcasă.
3. Împingeți cablul prin intrarea aferentă. Pentru a asigura etanșarea, nu îndepărtați inelul de etanșare din intrarea pentru cablu.
4. Dezizolați cablul și capetele de cablu. În cazul cablurilor torsadate, montați manșoane.
5. Conectați împământarea de protecție.
6. Conectați cablul în conformitate cu alocarea bornelor cablului de conectare → 26.
7. Strângeți cu putere presgarniturile de cablu.
  - ↳ Astfel se încheie procesul pentru conectarea cablurilor de conectare.

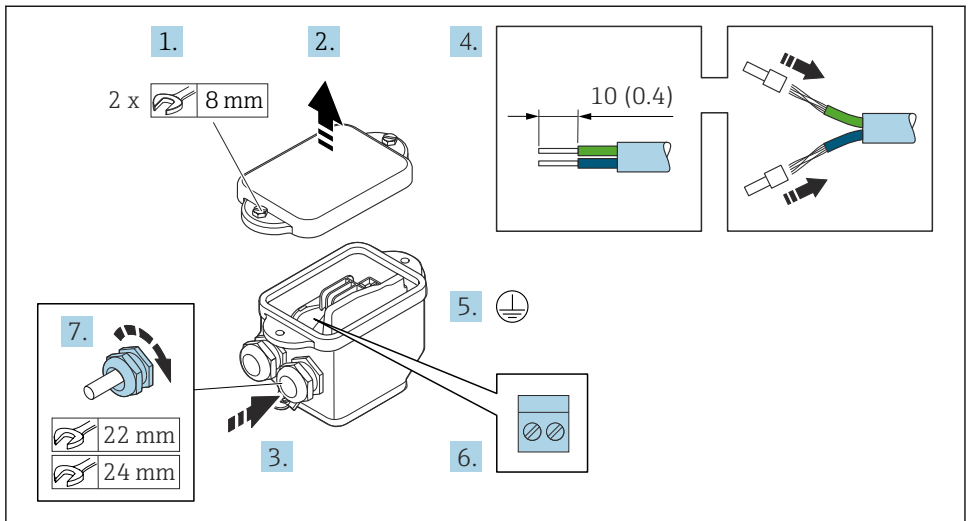
### AVERTISMENT

**Gradul de protecție al carcasei este anulat din cauza etanșării insuficiente a carcasei.**

- ▶ Înfiletați filetul pe capac fără să folosiți lubrifianț. Filetul de la capac este acoperit cu un lubrifianț uscat.

8. Înfiletați capacul carcasei.
9. Strângeți clema de prindere a capacului carcasei.

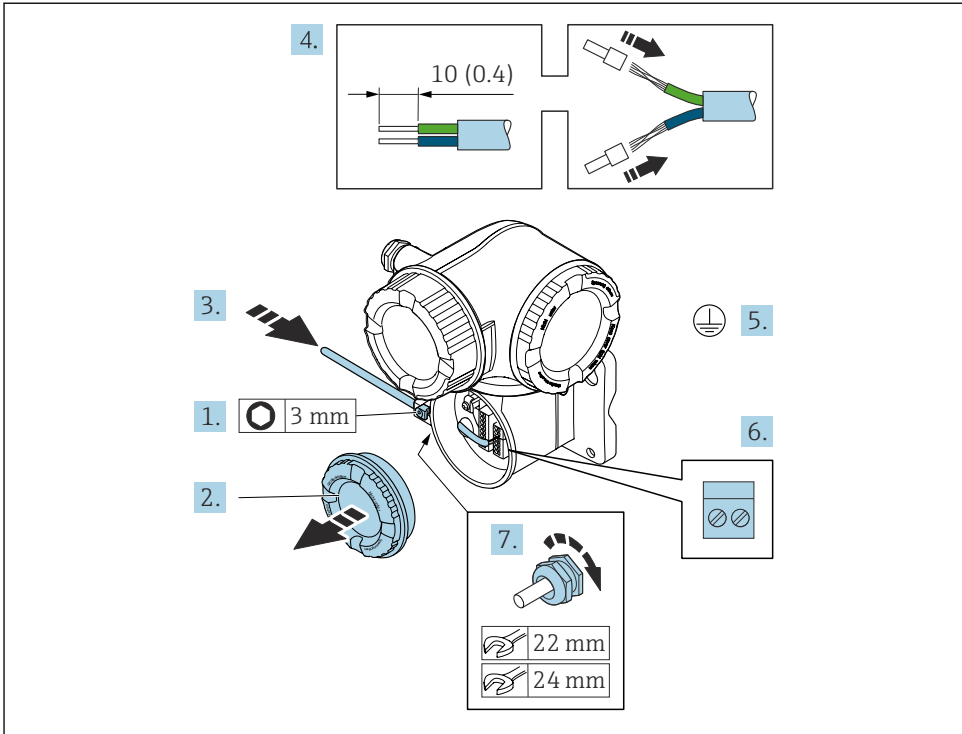
## Conectarea carcasei de conexiune a senzorului prin borne



A0029617

1. Eliberați șurubul de fixare al capacului carcasei.
2. Deschideți capacul carcasei.
3. Împingeți cablul prin intrarea aferentă. Pentru a asigura etanșarea, nu îndepărtați inelul de etanșare din intrarea pentru cablu.
4. Dezizolați cablul și capetele de cablu. În cazul cablurilor torsadate, montați manșoane.
5. Conectați împământarea de protecție.
6. Conectați cablul în conformitate cu alocarea bornelor cablului de conectare → 26.
7. Strângeți cu putere presgarniturile de cablu.
  - ↳ Astfel se încheie procesul pentru conectarea cablurilor de conectare.
8. Închideți capacul carcasei.
9. Strângeți șurubul de fixare al capacului carcasei.

## Conectarea cablului de conectare la transmțător



A0029592

1. Slăbiți clema de prindere a capacului compartimentului de conexiuni.
2. Desfiletați capacul compartimentului de conexiuni.
3. Împingeți cablul prin intrarea de cablu. Pentru a asigura etanșarea, nu îndepărtați inelul de etanșare din intrarea de cablu.
4. Dezizolați cablul și capetele de cablu. În cazul cablurilor torsadate, montați și manșoane.
5. Conectați împământarea de protecție.
6. Conectați cablul conform alocării bornelor → 26.
7. Strângeți ferm presgarniturile de cablu.
  - ↳ Astfel se încheie procesul pentru conectarea cablurilor de conectare.
8. Înșurubați capacul compartimentului de conexiuni.
9. Strângeți clema de prindere a capacului compartimentului de conexiuni.
10. După conectarea cablurilor de conectare:
  - Conectați cablul de semnal și cablul tensiunii de alimentare .

## 5.4 Setările hardware-ului

### 5.4.1 Setarea numelui dispozitivului

Un punct de măsurare poate fi identificat rapid în cadrul unei instalații pe baza numelui de etichetă. Numele de etichetă corespunde numelui de dispozitiv. Numele dispozitivului alocat din fabrică poate fi modificat cu ajutorul comutatoarelor de tip DIP switch sau al sistemului de automatizare.

Exemplu de nume de dispozitiv (setare din fabrică): EH-Promag500-XXXX

<b>EH</b>	Endress+Hauser
<b>Promag</b>	Gamă de instrumente
<b>500</b>	Transmițător
<b>XXXX</b>	Numărul de serie al dispozitivului

Numele dispozitivului utilizat în momentul de față este afișat în Setup → Name of station .

### Setarea numelui dispozitivului cu ajutorul comutatoarelor de tip DIP switch

Ultima parte a numelui dispozitivului poate fi setată cu ajutorul comutatoarelor de tip DIP switch 1-8. Intervalul de adresă este cuprins între 1 și 254 (setare din fabrică: număr de serie al dispozitivului )

*Prezentare generală a comutatoarelor tip DIP switch*

Comutator de tip DIP switch	Bit	Descriere
1	128	Parte configurabilă a numelui dispozitivului
2	64	
3	32	
4	16	
5	8	
6	4	
7	2	
8	1	

*Exemplu: Setarea numelui dispozitivului EH-PROMAG500-065*

Comutator de tip DIP switch	ON/OFF (ACTIVARE/DEZACTIVARE)	Bit	Numele dispozitivului
1	OFF (DEZACTIVAT)	-	
2	ON (ACTIVAT)	64	

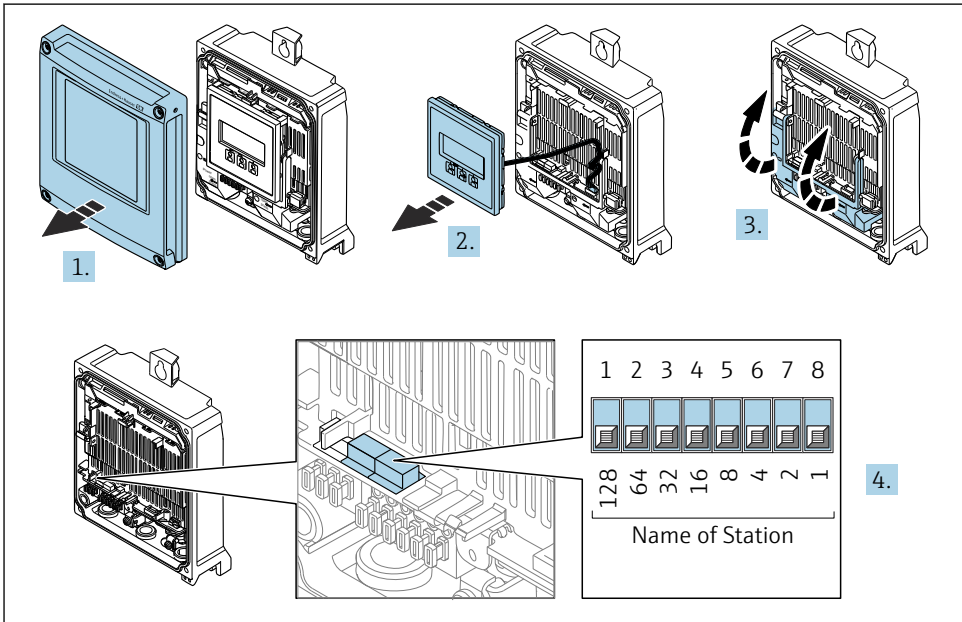
Comutator de tip DIP switch	ON/OFF (ACTIVARE/DEZACTIVARE)	Bit	Numele dispozitivului
3...7	OFF (DEZACTIVAT)	-	
8	ON (ACTIVAT)	1	
Numărul de serie al dispozitivului:		065	EH-PROMAG500-065

### Setarea numelui dispozitivului

Pericol de electrocutare la deschiderea carcasei transmițătorului.

- ▶ Înainte de a deschide carcasa transmițătorului:
- ▶ Deconectați dispozitivul de la sursa de alimentare cu energie electrică.

**i** Este posibil ca adresa IP implicită să **nu** fie activată.



A0034497

- ▶ Setăți denumirea dorită a dispozitivului folosind comutatoarele de tip DIP switch corespunzătoare de la modulul electronic I/O.

### Setarea numelui dispozitivului prin sistemul de automatizare

Toate comutatoarele tip DIP switch 1-8 trebuie setate pe **OFF** (DEZACTIVAT) (setare din fabrică) sau pe **ON** (ACTIVAT) pentru a putea seta numele dispozitivului prin sistemul de automatizare.



Numele complet al dispozitivului (numele stației) poate fi modificat separat prin intermediul sistemului de automatizare.



- Numărul de serie utilizat ca parte a numelui dispozitivului în setarea din fabrică nu este salvat. Nu este posibilă resetarea denumirii dispozitivului la setarea din fabrică cu numărul de serie. Valoarea „0” este utilizată în locul numărului de serie.
- La atribuirea denumirii dispozitivului prin intermediul sistemului de automatizare: atributeți denumirea dispozitivului cu minuscule.

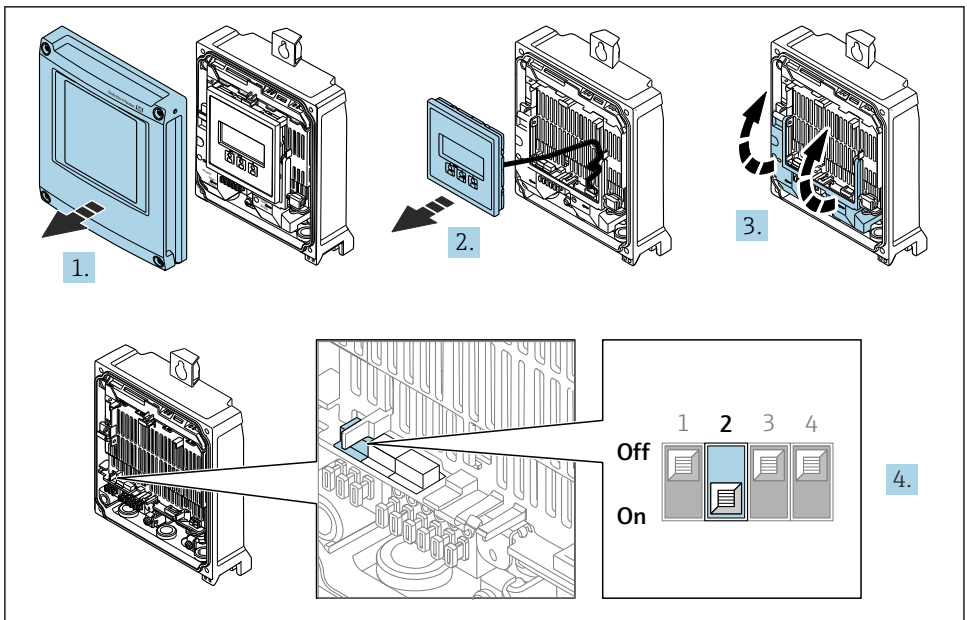
#### 5.4.2 Activarea adresei IP implicite

Adresa IP implicită 192.168.1.212 poate fi activată de comutatorul tip DIP switch.

#### Activarea adresei IP implicite prin intermediul comutatorului de tip DIP switch

Pericol de electrocutare la deschiderea carcasei transmițătorului.

- ▶ Înainte de a deschide carcasa transmițătorului:
- ▶ Deconectați dispozitivul de la sursa de alimentare cu energie electrică.



A0034500

- ▶ Setăți comutatorul tip DIP switch nr. 2 de pe modulul de componente electronice I/O de pe **OFF (DEZACTIVAT) → ON (ACTIVAT)**.

## 5.5 Asigurarea egalizării de potențial

### 5.5.1 Proline Promag H

#### PRECAUȚIE

#### Egalizare de potențial insuficientă sau defectuoasă.

Ar putea distruge electrozii, ceea ce duce la avarierea totală a dispozitivului!

- ▶ Acordați atenție conceptelor interne de împământare
- ▶ Țineți cont de condițiile de operare, precum materialul conductei și împământarea
- ▶ Conectați fluidul, senzorul și transmțătorul la același potențial electric
- ▶ Utilizați un cablu de împământare cu o secțiune transversală de minimum  $6 \text{ mm}^2$  ( $0,0093 \text{ in}^2$ ) și un papuc de cablu pentru conexiunile egalizării de potențial



Pentru dispozitive prevăzute pentru utilizarea în locații periculoase, respectați directivele din documentația Ex (XA).

#### Conexiuni metalice de proces

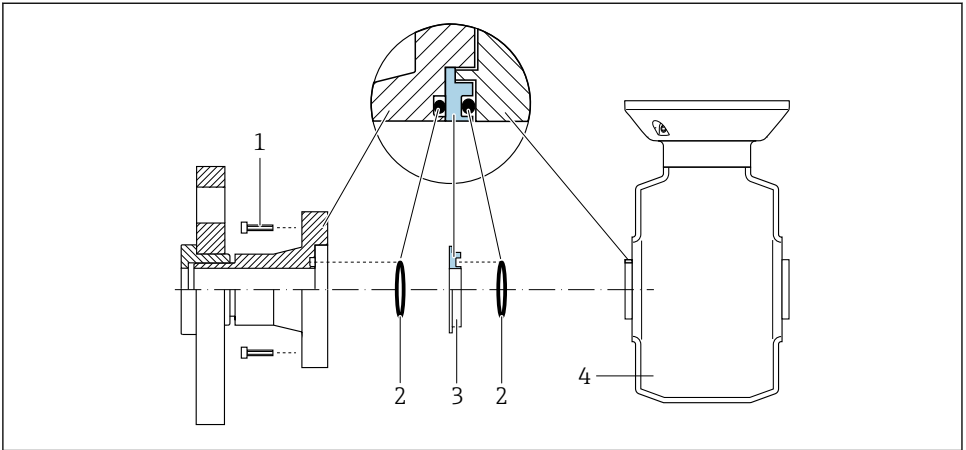
Egalizarea potențialului se realizează în general prin intermediul conexiunilor metalice de proces care intră în contact cu mediul și sunt montate direct pe senzor. Prin urmare, de obicei nu este nevoie de măsuri suplimentare pentru egalizarea potențialului.

#### Conexiuni plastice de proces

În cazul conexiunilor plastice de proces, inelele de împământare sau conexiunile de proces suplimentare, cu electrod de împământare integrat, trebuie utilizate pentru a asigura egalizarea de potențial între senzor și fluid. În cazul în care nu se realizează egalizarea de potențial, precizia de măsurare poate fi afectată sau senzorul poate fi distrus ca urmare a descompunerii electrochimice a electrozilor.

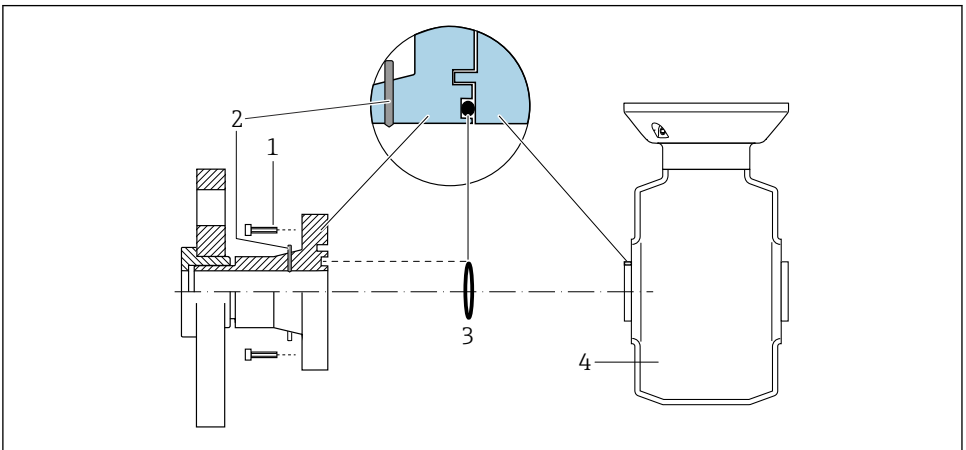
În timpul utilizării inelelor de împământare, aveți în vedere următoarele:

- În funcție de opțiunea comandată, pentru unele conexiuni de proces se utilizează discuri din plastic și nu inele de împământare. Aceste discuri de plastic îndeplinesc exclusiv rolul unui „distanțier” și nu dispun de funcția de egalizare a potențialului. În plus, acestea îndeplinesc funcția importantă de etanșare la nivelul senzorului/interfeței de conexiune. Prin urmare, în cazul conexiunilor de proces fără inele de împământare din metal, aceste discuri/garnituri de etanșare din plastic nu ar trebui înlocuite niciodată și trebuie să fie întotdeauna instalate!
- Inelele de împământare pot fi comandate separat ca accesoriu de la Endress+Hauser. La comandare, asigurați-vă că inelele de împământare sunt compatibile cu materialul utilizat pentru electrozi, deoarece, în caz contrar, există pericolul de distrugere a electrozilor din cauza coroziunii electrochimice!
- Inelele de împământare, inclusiv garniturile de etanșare, sunt montate în interiorul conexiunilor de proces. Prin urmare, lungimea instalației nu este afectată.

*Egalizarea potențialului prin intermediul inelului de împământare suplimentar*

A0028971

- 1 Bolțuri cu cap hexagonal pentru conexiunea de proces
- 2 Garnituri cu inel O
- 3 Disc din plastic (distanțier) sau inel de împământare
- 4 Senzor

*Egalizarea potențialului prin intermediul electrozilor de împământare pentru conexiunea de proces*

A0028972

- 1 Bolțuri cu cap hexagonal pentru conexiunea de proces
- 2 Electrozi de împământare integrați
- 3 Inel O de etanșare
- 4 Senzor

## 5.5.2 Promag P și Promag W

### **⚠️ PRECAUȚIE**

#### Egalizare de potențial insuficientă sau defectuoasă.

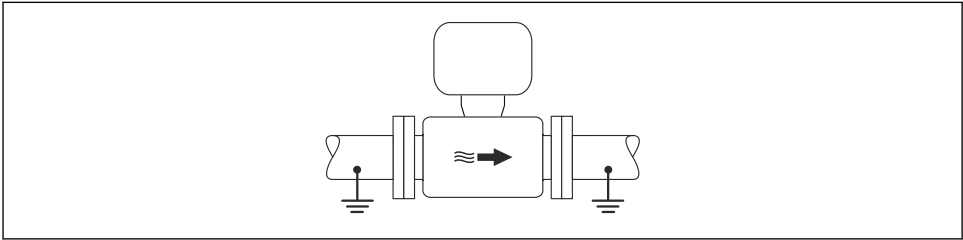
Ar putea distruge electrozii, ceea ce duce la avarierea totală a dispozitivului!

- ▶ Acordați atenție conceptelor interne de împământare
- ▶ Țineți cont de condițiile de operare, precum materialul conductei și împământarea
- ▶ Conectați fluidul, senzorul și transmiiătorul la același potențial electric
- ▶ Utilizați un cablu de împământare cu o secțiune transversală de minimum  $6 \text{ mm}^2$  ( $0,0093 \text{ in}^2$ ) și un papuc de cablu pentru conexiunile egalizării de potențial



Pentru dispozitive prevăzute pentru utilizarea în locații periculoase, respectați directivele din documentația Ex (XA).

### Conductă metalică împământată



A0016315

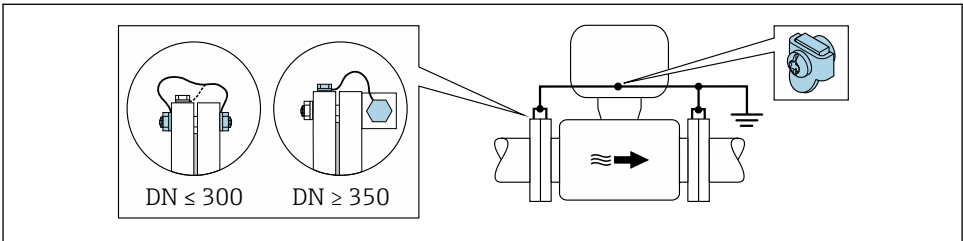
- 4 Egalizarea potențialului prin intermediul tubului de măsurare

### Conductă metalică necăptușită și fără împământare

Această metodă de conexiune este valabilă și în situații în care:

- Nu este utilizată egalizarea obișnuită a potențialului
- Sunt prezenți curenți egalizatori

Cablu de împământare	Cel puțin fir de cupru $6 \text{ mm}^2$ ( $0,0093 \text{ in}^2$ )
----------------------	---



A0029338

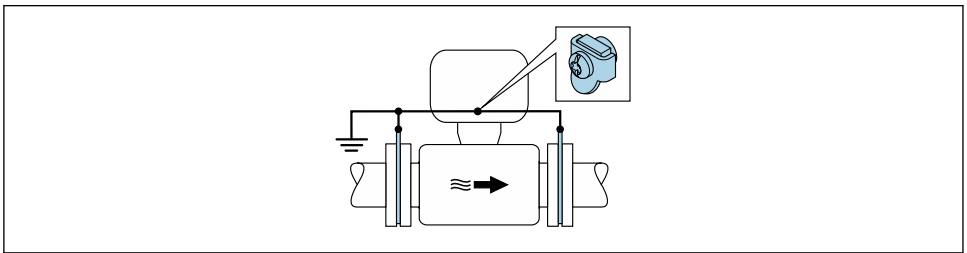
- 5 Egalizarea potențialului prin borna de împământare și flanșele de pe conductă

1. Conectați ambele flanșe de senzor la flanșa de conductă printr-un cablu de împământare și împământați-le.
2. Dacă  $DN \leq 300$  (12"): Montați cablul de împământare direct pe învelișul conducător al flanșei senzorului cu ajutorul șuruburilor flanșelor.
3. Dacă  $DN \geq 350$  (14"): Montați cablul de împământare direct pe suportul metalic de transport. Respectați cuplurile de strângere a șurubului: consultați Instrucțiunile de utilizare sintetizate ale senzorului.
4. Conectați carcasa de conexiune a transmțătorului sau a senzorului la potențialul la masă prin intermediul bornei de împământare furnizate în acest scop.

### Conductă cu căptușeală izolatoare sau conductă din plastic

Această metodă de conexiune este valabilă și în situațiile în care:

- Egalizarea de potențial standard a companiei nu poate fi garantată
- Apariția curenților de egalizare este posibilă



A0029339

6 Egalizarea de potențial prin borna de împământare și discuri de împământare ( $PE = P_{FL} = P_M$ )

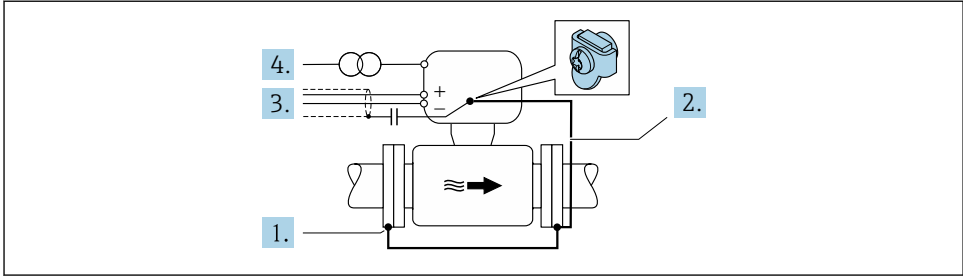
1. Conectați discurile de împământare la borna de împământare prin cablul de împământare.
2. Conectați discurile de împământare la potențialul de împământare.  
↳  $PE = P_{FL} = P_M$

### Conductă cu unitate de protecție catodică

Această metodă de conexiune este utilizată numai în cazul în care sunt îndeplinite următoarele două condiții:

- Conductă metalică fără căptușeală sau conductă cu căptușeală conducătoare de electricitate
- Protecția catodică este integrată în echipamentul individual de protecție

Cablul de împământare	Fir din cupru, cel puțin $6 \text{ mm}^2$ ( $0,0093 \text{ in}^2$ )
-----------------------	---



A0029340

Condiție prealabilă: Senzorul este instalat în conductă într-un mod care asigură izolația electrică.

1. Conectați cele două flanșe ale conductei prin intermediul unui cablu de împământare.
2. Conectați flanșa la borna de împământare prin cablu de împământare.
3. Dirijați ecranarea liniei de semnal printr-un condensator (valoare recomandată 1,5  $\mu\text{F}$ /50 V).
4. Conectați dispozitivul la sursa de alimentare electrică astfel încât să fie flotant în raport cu potențialul de împământare (PE), (această etapă nu este necesară dacă se utilizează o sursă de alimentare cu energie electrică fără potențial de împământare (PE)).

$$\hookrightarrow \text{PE} \neq \text{P}_{\text{FL}} = \text{P}_{\text{M}}$$

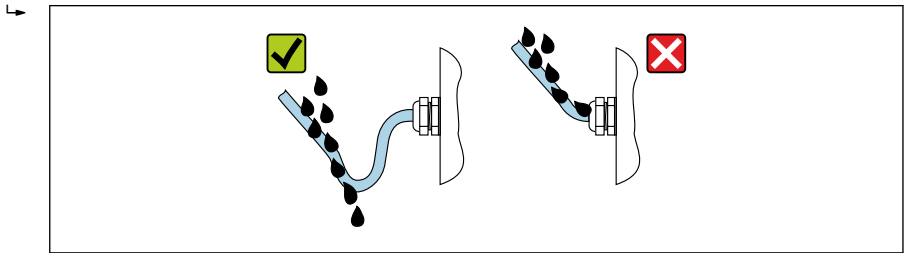
## 5.6 Asigurarea gradului de protecție

Dispozitivul de măsurare îndeplinește toate cerințele pentru gradul de protecție IP66/67, carcasă tip 4X.

Pentru a garanta gradul de protecție IP66/67, carcasă tip 4X, efectuați următorii pași după conexiunea electrică:

1. Verificați dacă garniturile carcasei sunt curate și montate corect.
2. Ușați, curățați sau înlocuiți garniturile, dacă este necesar.
3. Strângeți toate șuruburile carcasei și înfiletați capacele.
4. Strângeți ferm presgarniturile de cablu.

5. Pentru a vă asigura că umezeala nu pătrunde în intrarea cablului:  
Dirijați cablul astfel încât să facă buclă jos înainte de intrarea cablului („separator de apă”).



A0029278

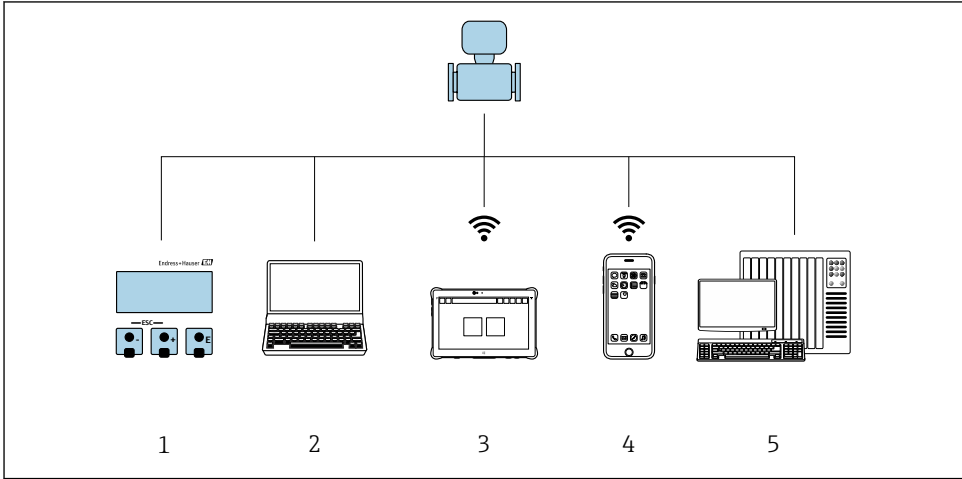
6. Introduceți fișe oarbe (corespunzător gradului de protecție a carcasi) în intrările de cablu neutilizate.

## 5.7 Verificare post-conectare

Cablurile sau dispozitivul sunt intacte (verificare vizuală)?	<input type="checkbox"/>
Împământarea de protecție este stabilită corect?	<input type="checkbox"/>
Cablurile utilizate respectă cerințele ?	<input type="checkbox"/>
Cablurile montate sunt prevăzute cu o protecție corespunzătoare contra tensionării?	<input type="checkbox"/>
Toate presgarniturile de cablu sunt instalate, strânse ferm și etanșe? Cablul rulează cu „separatorul de apă” → 38?	<input type="checkbox"/>
Este corectă alocarea bornelor ?	<input type="checkbox"/>
Este egalizarea potențialului stabilită corect ?	<input type="checkbox"/>
Fișele oarbe sunt introduse în intrările de cablu neutilizate și fișele de transport sunt înlocuite cu fișe oarbe?	<input type="checkbox"/>

## 6 Opțiuni de operare

### 6.1 Prezentare generală a opțiunilor de operare



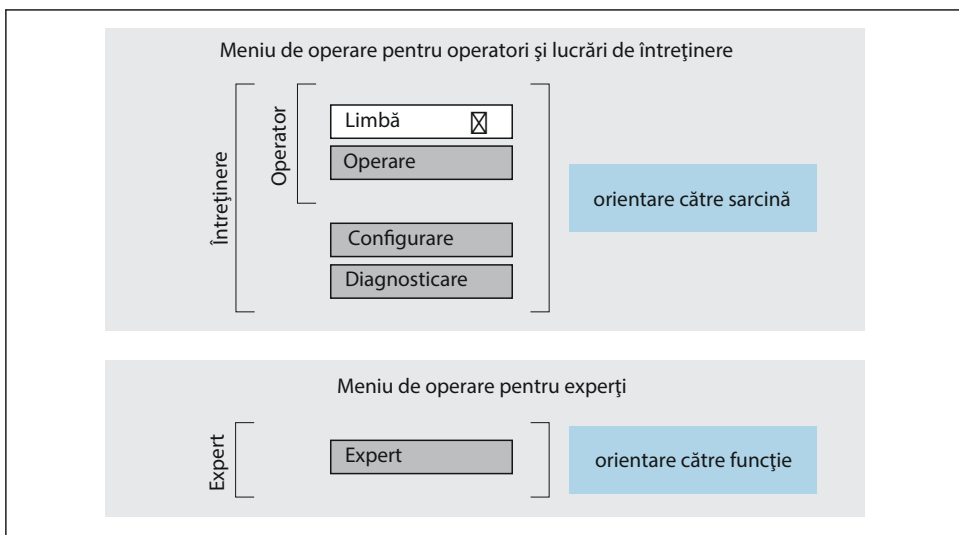
A0046226

- 1 Operare locală prin intermediul modulului de afișare
- 2 Computer cu browser web (de exemplu, Internet Explorer) sau cu instrument de operare (de ex., FieldCare, SIMATIC PDM)
- 3 Field Xpert SMT70
- 4 Terminal portabil mobil
- 5 Sistem de control (de exemplu, PLC)



## 6.2 Structura și funcția meniului de operare

### 6.2.1 Structura meniului de operare



A0014058-RO

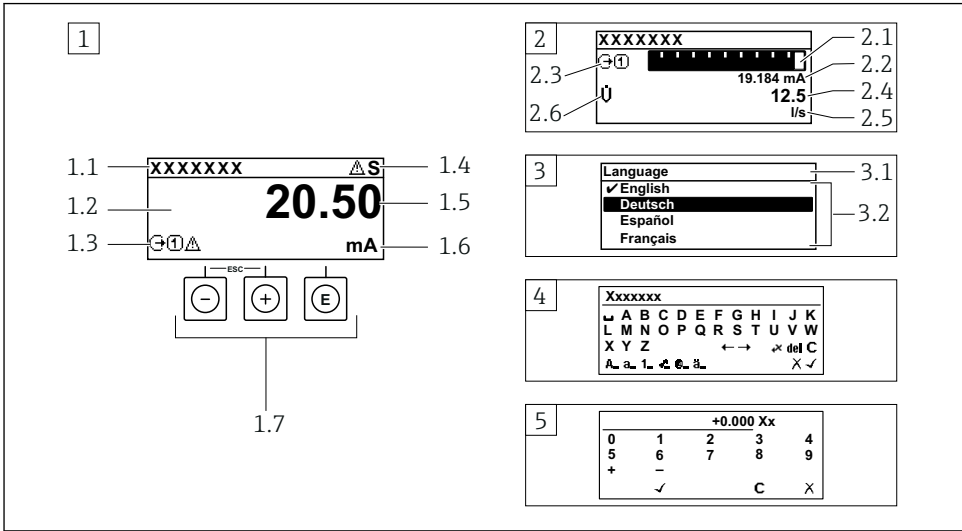
7 Structura schematică a meniului de operare

### 6.2.2 Principiile de funcționare

Părțile individuale ale meniului de operare sunt alocate anumitor roluri de utilizatori (operator, întreținere etc.). Fiecare rol de utilizator conține activități tipice în cadrul ciclului de viață al dispozitivului.

 Pentru informații detaliate privind principiile de funcționare, consultați instrucțiunile de utilizare ale dispozitivului.

## 6.3 Acces la meniul de operare prin intermediul afișajului local



A0014013

- 1 Afișaj operațional cu valoare măsurată prezentată ca „1 valoare, max.” (exemplu)
  - 1.1 Etichetă dispozitiv
  - 1.2 Zonă de afișare pentru valorile măsurate (4 linii)
  - 1.3 Simboluri explicative pentru valoarea măsurată: tip de valoare măsurată, număr canal de măsurare, simbol pentru comportamentul de diagnosticare
  - 1.4 Zonă de stare
  - 1.5 Valoare măsurată
  - 1.6 Unitate pentru valoarea măsurată
  - 1.7 Elemente de operare
- 2 Afișaj operațional cu valoarea măsurată prezentată ca „1 grafic cu bare + 1 valoare” (exemplu)
  - 2.1 Afișare grafic cu bare pentru valoarea măsurată 1
  - 2.2 Valoare măsurată 1 cu unitate
  - 2.3 Simboluri explicative pentru valoarea măsurată 1: tip de valoare măsurată, număr canal de măsurare
  - 2.4 Valoare măsurată 2
  - 2.5 Unitate pentru valoarea măsurată 2
  - 2.6 Simboluri explicative pentru valoarea măsurată 2: tip de valoare măsurată, număr canal de măsurare
- 3 Vizualizare navigare: listă verticală a unui parametru
  - 3.1 Cale de navigare și zonă de stare
  - 3.2 Zonă de afișare pentru navigare: ✓ indică valoarea curentă a parametrului
- 4 Vizualizare de editare: editor de text cu mască de intrare
- 5 Vizualizare de editare: editor numeric cu mască de intrare

### 6.3.1 Afișaj operațional

Simboluri explicative pentru valoarea măsurată	Zonă de stare
<ul style="list-style-type: none"> <li>▪ În funcție de versiunea dispozitivului, de exemplu:             <ul style="list-style-type: none"> <li>▪ : Debit volumic</li> <li>▪ : Debit masic</li> <li>▪ : Densitate</li> <li>▪ : Conductivitate</li> <li>▪ : Temperatură</li> </ul> </li> <li>▪ <math>\Sigma</math>: Totalizator</li> <li>▪ : Ieșire</li> <li>▪ : Intrare</li> <li>▪  (Număr canal de măsurare <sup>1)</sup>)</li> <li>▪ Comportament de diagnosticare <sup>2)</sup> <ul style="list-style-type: none"> <li>▪ : Alarmă</li> <li>▪ : Avertisment</li> </ul> </li> </ul>	<p>Următoarele simboluri apar în zona de stare a afișajului operațional, în partea dreaptă, sus:</p> <ul style="list-style-type: none"> <li>▪ Semnale de stare             <ul style="list-style-type: none"> <li>▪ <b>F</b>: Defecțiuni</li> <li>▪ <b>C</b>: Verificare funcții</li> <li>▪ <b>S</b>: În afara specificației</li> <li>▪ <b>M</b>: Necesită întreținere</li> </ul> </li> <li>▪ Comportament de diagnosticare             <ul style="list-style-type: none"> <li>▪ : Alarmă</li> <li>▪ : Avertisment</li> <li>▪ : Blocare (blocat prin hardware))</li> <li>▪ : Comunicarea prin utilizarea la distanță este activă.</li> </ul> </li> </ul>

- 1) Dacă există două sau mai multe canale pentru același tip de variabilă măsurată (totalizator, ieșire etc.).  
 2) Pentru un eveniment de diagnosticare care vizează variabila măsurată afișată.

### 6.3.2 Vizualizare navigare

Zonă de stare	Zonă de afișare
<p>Următoarele apar în zona de stare a vizualizării navigării în colțul din dreapta, sus:</p> <ul style="list-style-type: none"> <li>▪ În submeniu             <ul style="list-style-type: none"> <li>▪ Codul de acces direct pentru parametrul la care navigați (de ex. 0022-1)</li> <li>▪ Dacă este prezent un eveniment de diagnosticare, comportamentul de diagnosticare și semnalul de stare</li> </ul> </li> <li>▪ În expert             <ul style="list-style-type: none"> <li>▪ Dacă este prezent un eveniment de diagnosticare, comportamentul de diagnosticare și semnalul de stare</li> </ul> </li> </ul>	<ul style="list-style-type: none"> <li>▪ Pictograme pentru meniuri             <ul style="list-style-type: none"> <li>▪ : Operare</li> <li>▪ : Configurare</li> <li>▪ : Diagnosticări</li> <li>▪ : Expert</li> </ul> </li> <li>▪ : Submeniuuri</li> <li>▪ : Experți</li> <li>▪ : Parametri în cadrul unui expert</li> <li>▪ : Parametru blocat</li> </ul>



### 6.3.3 Vizualizare editare

Editor de text	Simboluri de corectare text sub
Confirmă selecția.	Elimină toate caracterele introduse.
Ieșe din intrare fără aplicarea modificărilor.	Mută poziția de intrare cu o poziție spre dreapta.
Elimină toate caracterele introduse.	Mută poziția de intrare cu o poziție spre stânga.
Comută la selecția instrumentelor de corecție.	Șterge caracterul aflat imediat în partea stângă a poziției de intrare.
Comutare <ul style="list-style-type: none"> <li>▪ Între litere majuscule și minuscule</li> <li>▪ Pentru introducerea numerelor</li> <li>▪ Pentru introducerea caracterelor speciale</li> </ul>	

Editor numeric	
Confirmă selecția.	Mută poziția de intrare cu o poziție spre stânga.
Iese din intrare fără aplicarea modificărilor.	Inserează un separator zecimal în poziția cursorului.
Inserează semnul de minus în poziția cursorului.	Elimină toate caracterele introduse.

### 6.3.4 Elemente de operare

Taste și semnificație
<p> <b>Tasta Enter</b></p> <p><i>Cu un afișaj operațional</i> Apăsarea scurtă a tastei deschide meniul de operare.</p> <p><i>Într-un meniu, submeniu</i></p> <ul style="list-style-type: none"> <li>▪ Apăsarea scurtă a tastei: <ul style="list-style-type: none"> <li>▪ Deschide meniul, submeniul sau parametrul selectat.</li> <li>▪ Pornește expertul.</li> <li>▪ Dacă textul de ajutor este deschis: Închide textul de ajutor al parametrului.</li> </ul> </li> <li>▪ Apăsarea tastei timp de 2 s în cazul unui parametru: Dacă este prezentă, deschide textul de ajutor pentru funcția parametrului.</li> </ul> <p><i>Cu un expert:</i> Deschide vizualizarea de editare a parametrului.</p> <p><i>Cu un editor de text și numeric</i></p> <ul style="list-style-type: none"> <li>▪ Apăsarea scurtă a tastei confirmă selecția dumneavoastră.</li> <li>▪ Apăsarea tastei timp de 2 s confirmă intrarea.</li> </ul>
<p> <b>Tasta minus</b></p> <ul style="list-style-type: none"> <li>▪ <i>Într-un meniu, submeniu:</i> Mută bara de selectare în sus într-o listă de selecție.</li> <li>▪ <i>Cu un expert:</i> Confirmă valoarea parametrului și merge la parametrul anterior.</li> <li>▪ <i>Cu un editor de text și numeric:</i> Mută cursorul spre stânga.</li> </ul>
<p> <b>Tasta plus</b></p> <ul style="list-style-type: none"> <li>▪ <i>Într-un meniu, submeniu:</i> Mută bara de selectare în jos într-o listă verticală.</li> <li>▪ <i>Cu un expert:</i> Confirmă valoarea parametrului și trece la parametrul următor.</li> <li>▪ <i>Cu un editor de text și numeric:</i> Mută cursorul spre dreapta.</li> </ul>
<p> +  <b>Combinăția cu tasta Escape (apăsați simultan tastele)</b></p> <p><i>Într-un meniu, submeniu</i></p> <ul style="list-style-type: none"> <li>▪ Apăsarea scurtă a tastei: <ul style="list-style-type: none"> <li>▪ Iese din nivelul actual al meniului și vă duce la următorul nivel superior.</li> <li>▪ Dacă textul de ajutor este deschis, închide textul de ajutor al parametrului.</li> </ul> </li> <li>▪ Apăsarea tastei timp de 2 s în cazul unui parametru: vă readuce la afișajul operațional („poziția inițială”).</li> </ul> <p><i>Cu un expert:</i> Părăsește expertul și vă duce la următorul nivel superior.</p> <p><i>Cu un editor de text și numeric:</i> Închide vizualizarea editorului fără să aplice vreo modificare.</p>

**Taste și semnificație** +  **Combinarea de taste Minus/Enter (apăsăți simultan tastele)**

*Cu un afișaj operațional:*


- Dacă blocarea tastaturii este activă:  
Apăsarea tastei timp de 3 s dezactivează blocarea tastaturii.
- Dacă blocarea tastaturii nu este activă:  
Apăsarea tastei timp de 3 s deschide meniul contextual, inclusiv opțiunea pentru activarea blocării tastaturii.

**6.3.5 Informații suplimentare**

Pentru informații suplimentare pe marginea subiectelor următoare, consultați instrucțiunile de utilizare ale dispozitivului

- Apelarea textului de ajutor
- Rolurile utilizatorilor și autorizația de acces corespunzătoare
- Dezactivarea protecției la scriere prin intermediul codului de acces
- Activarea și dezactivarea blocării tastaturii


**6.4 Acces la meniul de operare prin instrumentul de operare**

Pentru informații detaliate privind accesul prin intermediul FieldCare și DeviceCare, consultați instrucțiunile de operare a dispozitivului →  3

**6.5 Acces la meniul de operare prin serverul web**



Meniul de operare poate fi accesat și prin serverul web. Consultați instrucțiunile de utilizare ale dispozitivului.

**7 Integrarea sistemului**

Pentru informații detaliate despre integrarea sistemului, consultați instrucțiunile de operare a dispozitivului →  3

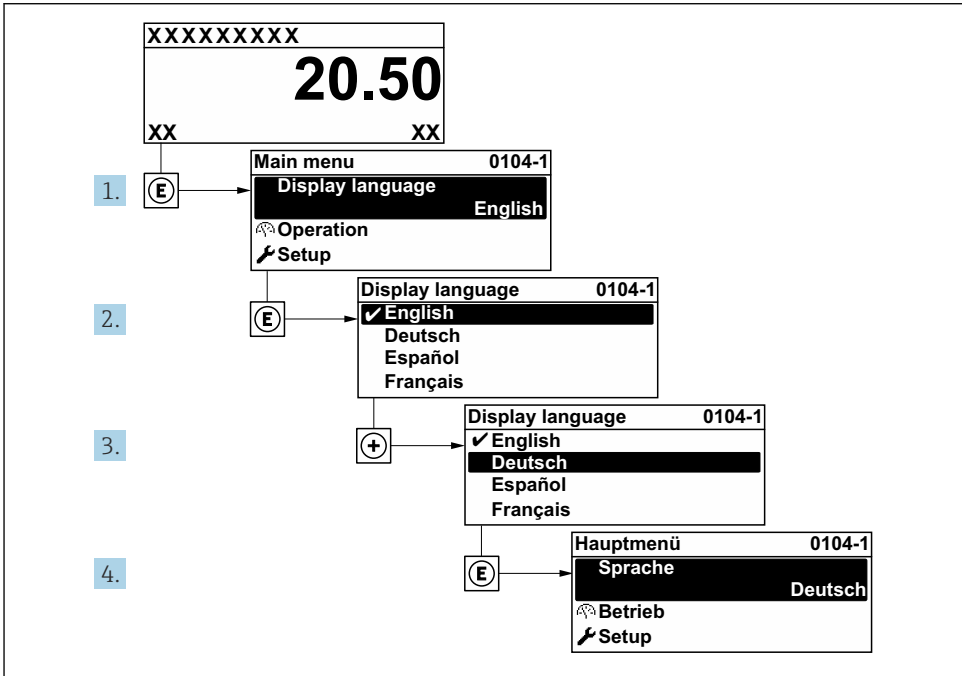
**8 Punerea în funcțiune****8.1 Verificarea funcțiilor**

Înainte de a pune în funcțiune dispozitivul de măsurare:

- ▶ Asigurați-vă că au fost efectuate verificările post-instalare și post-conectare.
- Listă de control „Verificare post-montare” →  16
- Listă de control „Verificare post-conectare” →  39

## 8.2 Setarea limbii de operare

Setare din fabrică: Engleză sau limba locală comandată



A0029420

8 Preluarea exemplului afișajului local

## 8.3 Configurarea dispozitivului de măsurare

Meniul **Setup** cu submeniurile și diversii săi experți dirijați sunt utilizați pentru punerea rapidă în funcțiune a dispozitivului de măsurare. Conțin toți parametri necesari pentru configurare, de exemplu, pentru măsurare sau comunicare.

**i** Numărul de submeniuri și parametri poate varia în funcție de versiunea dispozitivului. Selecția poate varia în funcție de codul de comandă.

Exemplu: Submeniuri disponibile, experți	Semnificație
Unități de sistem	Configurarea unităților pentru toate valorile măsurate
Afișaj	Configurarea formatului afișajului pe afișajul local
Întrerupere debit scăzut	Configurarea întreruperii debitului scăzut

Exemplu: Submeniuri disponibile, experți	Semnificație
Detectarea conductelor goale	Configurarea detectării conductelor goale
Configurare avansată	Parametrii suplimentari pentru configurare: <ul style="list-style-type: none"> <li>■ Reglarea senzorului</li> <li>■ Totalizator</li> <li>■ Afișaj</li> <li>■ Curățare electrozi</li> <li>■ Setări WLAN</li> <li>■ Copiere de rezervă a datelor</li> <li>■ Administrare</li> </ul>

## 8.4 Protejarea setărilor împotriva accesului neautorizat

Există următoarele opțiuni de protecție la scriere pentru a proteja configurarea dispozitivului de măsurare împotriva modificărilor accidentale:

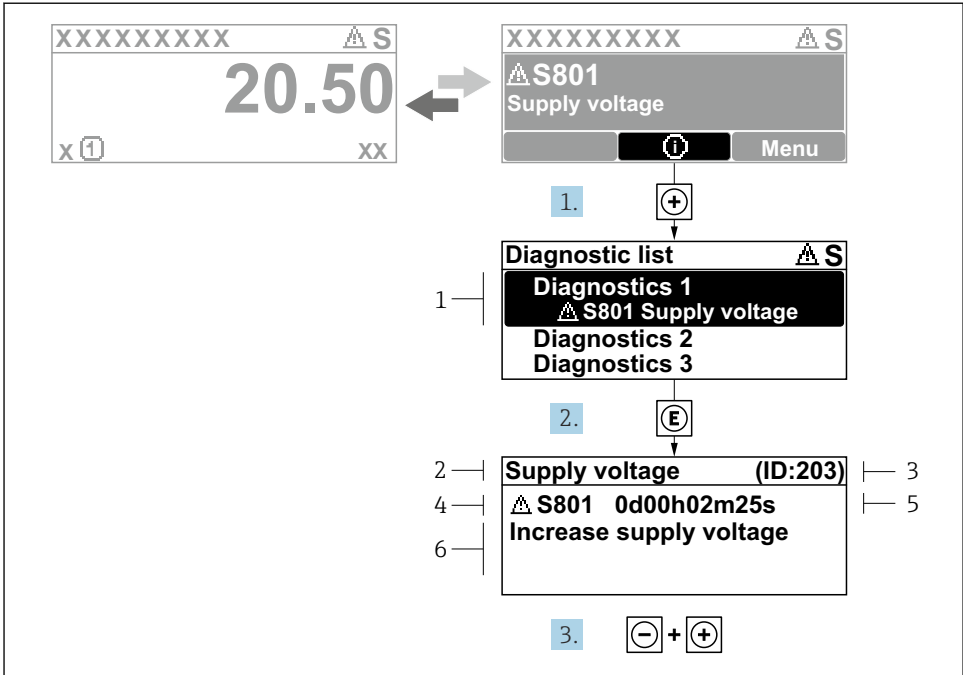
- Protejați accesul la parametri prin cod de acces
- Protejați accesul la operarea locală prin blocarea tastelor
- Protejați accesul la dispozitivul de măsurare prin comutatorul de protecție la scriere



Pentru informații detaliate despre protejarea setărilor împotriva accesului neautorizat, consultați instrucțiunile de utilizare ale dispozitivului.

## 9 Informații privind diagnosticarea

Erorile detectate de sistemul de auto-monitorizare a dispozitivului de măsurare sunt afișate ca mesaj de diagnosticare, prin alternare cu afișajul operațional. Mesajul referitor la măsurile de remediere poate fi apelat din mesajul de diagnosticare și conține informații importante cu privire la eroare.



A0029431-RO

9 Mesaj pentru măsurile de remediere

- 1 Informații privind diagnosticarea
- 2 Text scurt
- 3 ID service
- 4 Comportament de diagnosticare cu cod de diagnosticare
- 5 Durată de operare dacă a apărut o eroare
- 6 Măsuri de remediere

1. Utilizatorul se află în mesajul de diagnosticare.  
Apăsați ⊕ (simbol ⊕).  
↳ Se deschide submeniul **Diagnostic list**.
2. Selectați evenimentul de diagnosticare dorit cu ⊕ sau ⊖ și apăsați ⓔ.  
↳ Se deschide mesajul referitor la măsurile de remediere.
3. Apăsați ⊖ + ⊕ simultan.  
↳ Mesajul referitor la măsurile de remediere se închide.











71643985

[www.addresses.endress.com](http://www.addresses.endress.com)

---