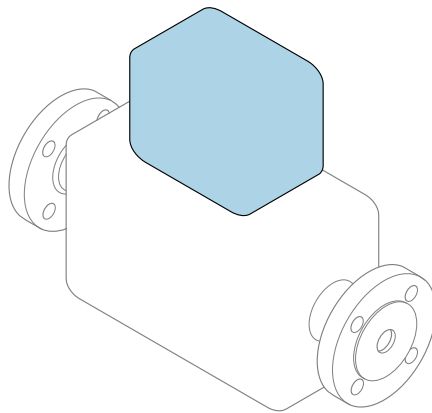


# Kort betjeningsvejledning

## Flowmåler


### Proline 500

Transmitter med elektromagnetisk sensor  
PROFINET med Ethernet-APL



Denne vejledning er en kort betjeningsvejledning, og den erstatter **ikke** betjeningsvejledningen, der fulgte med enheden.

**Kort betjeningsvejledning del 2 af 2: Transmitter**  
Indeholder information om transmitteren.

Kort betjeningsvejledning del 1 af 2: Sensor →  3



A0023555

## Kort betjeningsvejledning til flowmåler

Enheden består af en transmitter og en sensor.

Processen med ibrugtagning af disse to komponenter beskrives i to separate vejledninger, som sammen udgør den korte betjeningsvejledning til flowmåleren:

- Kort betjeningsvejledning del 1: Sensor
- Kort betjeningsvejledning del 2: Transmitter

Se begge de korte betjeningsvejledninger, når instrumentet tages i brug, da indholdet i vejledningerne supplerer hinanden:

### Kort betjeningsvejledning del 1: Sensor

Den korte betjeningsvejledning henvender sig til specialister, som er ansvarlige for installation af måleinstrumentet.

- Modtagelse og produktidentifikation
- Opbevaring og transport
- Installation

### Kort betjeningsvejledning del 2: Transmitter

Den korte betjeningsvejledning til transmitteren henvender sig til specialister, som er ansvarlige for ibrugtagning, konfiguration og parametrisering af måleinstrumentet (indtil den første målte værdi).

- Produktbeskrivelse
- Installation
- Elektrisk tilslutning
- Betjeningsmuligheder
- Systemintegration
- Ibrugtagning
- Diagnosticeringsoplysninger

## Yderligere dokumentation til enheden



Denne korte betjeningsvejledning er **Kort betjeningsvejledning del 2: Transmitter**.

"Kort betjeningsvejledning del 1: Sensor" er tilgængelig via:

- Internet: [www.endress.com/deviceviewer](http://www.endress.com/deviceviewer)
- Smartphone/tablet: *Endress+Hauser Operations-app*

Der kan findes yderligere oplysninger om enheden i betjeningsvejledningen og den øvrige dokumentation:

- Internet: [www.endress.com/deviceviewer](http://www.endress.com/deviceviewer)
- Smartphone/tablet: *Endress+Hauser Operations-app*

# Indholdsfortegnelse

<b>1</b>	<b>Om dette dokument</b>	<b>5</b>
1.1	Anvendte symboler	5
<b>2</b>	<b>Sikkerhedsanvisninger</b>	<b>7</b>
2.1	Krav til personalet	7
2.2	Tilsluttet brug	7
2.3	Sikkerhed på arbejdspladsen	8
2.4	Driftssikkerhed	8
2.5	Produktsikkerhed	8
2.6	IT-sikkerhed	9
2.7	Instrumentspecifik IT-sikkerhed	9
<b>3</b>	<b>Produktbeskrivelse</b>	<b>10</b>
<b>4</b>	<b>Montering</b>	<b>11</b>
4.1	Montering af transmitterhuset	11
4.2	Drejning af transmitterhuset	13
4.3	Drejning af displaymodulet	14
4.4	Låsning af dæksel	15
4.5	Kontrol af transmitter efter installation	16
<b>5</b>	<b>Elektrisk tilslutning</b>	<b>17</b>
5.1	Elektrisk sikkerhed	17
5.2	Krav til tilslutning	17
5.3	Tilslutning af måleinstrumentet	26
5.4	Hardwareindstillinger	31
5.5	Sikring af potentialudligning	33
5.6	Sikring af kaptingsklassen	38
5.7	Kontrol efter tilslutning	38
<b>6</b>	<b>Betjeningsmuligheder</b>	<b>39</b>
6.1	Oversigt over betjeningsmuligheder	39
6.2	Betjeningsmenuens struktur og funktion	40
6.3	Adgang til betjeningsmenuen via det lokale display	41
6.4	Adgang til betjeningsmenuen via betjeningsværktøjet	44
6.5	Adgang til betjeningsmenuen via webserveren	44
<b>7</b>	<b>Systemintegration</b>	<b>44</b>
<b>8</b>	<b>Ibrugtagning</b>	<b>44</b>
8.1	Funktionskontrol	44
8.2	Indstilling af betjeningsprog	45
8.3	Konfiguration af måleinstrumentet	45
8.4	Beskyttelse af indstillinger mod uautoriseret adgang	46
<b>9</b>	<b>Diagnosticeringsoplysninger</b>	<b>46</b>

# 1 Om dette dokument

## 1.1 Anvendte symboler

### 1.1.1 Sikkerhedssymboler

#### **FARE**

Dette symbol gør dig opmærksom på en farlig situation. Der sker dødsfald eller alvorlig personskade, hvis denne situation ikke undgås.

#### **ADVARSEL**

Dette symbol gør dig opmærksom på en farlig situation. Der er risiko for dødsfald eller alvorlig personskade, hvis denne situation ikke undgås.








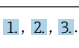


#### **FORSIGTIG**

Dette symbol gør dig opmærksom på en farlig situation. Der er risiko for mindre eller mild personskade, hvis denne situation ikke undgås.





#### **BEMÆRK**

Dette symbol angiver oplysninger om procedurer og andre fakta, der ikke medfører risiko for personskade.

### 1.1.2 Symboler for bestemte typer oplysninger

Symbol	Betydning	Symbol	Betydning
	<b>Tilladt</b> Procedurer, processer eller handlinger, der er tilladte.		<b>Foretrukket</b> Procedurer, processer eller handlinger, der foretrækkes.
	<b>Forbudt</b> Procedurer, processer eller handlinger, der ikke er tilladte.		<b>Tip</b> Angiver yderligere oplysninger.
	Reference til dokumentation		Reference til side
	Reference til figur		Serie af trin
	Resultat af et trin		Visuel kontrol

### 1.1.3 Elektriske symboler

Symbol	Betydning	Symbol	Betydning
	Jævnstrøm		Vekselstrøm
	Jævnstrøm og vekselstrøm		<b>Jordforbindelse</b> En klemme, som i forhold til brugeren er jordforbundet via et jordingssystem.

Symbol	Betydning
	<p><b>Potentialudligningstilslutning (PE: beskyttende jord)</b> Jordklemmer skal forbindes, før der foretages anden form for tilslutning.</p> <p>Jordklemmerne findes både indvendigt og udvendigt på instrumentet:</p> <ul style="list-style-type: none"> <li>▪ Indvendig jordklemme: Potentialudligningen er sluttet til forsyningsnetværket.</li> <li>▪ Udvendig jordklemme: Instrumentet er sluttet til anlæggets jordforbindelsessystem.</li> </ul>

### 1.1.4 Kommunikationsspecifikke symboler

Symbol	Betydning	Symbol	Betydning
	<p><b>WLAN (Wireless Local Area Network)</b> Kommunikation via et trådløst, lokalt netværk.</p>		<p>Promag 10, 400, 800 <b>Bluetooth</b> Trådløs dataoverførsel mellem enheder over kort afstand.</p>
	<p><b>LED</b> Lysdiode er tændt.</p>		<p><b>LED</b> Lysdiode er slukket.</p>
	<p><b>LED</b> Lysdiode blinker.</p>		

### 1.1.5 Værktøjssymboler

Symbol	Betydning	Symbol	Betydning
	Torx-skruetrækker		Skruetrækker med flad klinge
	Phillips-skruetrækker		Unbrakonøgle
	Fastnøgle		

### 1.1.6 Symboler i grafik

Symbol	Betydning	Symbol	Betydning
1, 2, 3, ...	Delnumre		Serie af trin
A, B, C, ...	Visninger	A-A, B-B, C-C, ...	Afsnit
	Farligt område		Sikkert område (ikke-farligt område)
	Flowretning		

## 2 Sikkerhedsanvisninger

### 2.1 Krav til personalet

Personalet skal opfylde følgende krav:

- ▶ Uddannede, kvalificerede specialister: Skal have en relevant kvalifikation til denne specifikke funktion og opgave.
- ▶ Er autoriseret af anlæggets ejer/driftsansvarlige.
- ▶ Kender landets regler.
- ▶ Før arbejdet påbegyndes, skal man sørge for at læse og forstå anvisningerne i vejledningen og supplerende dokumentation samt certifikaterne (afhængigt af anvendelsen).
- ▶ Følger anvisningerne og overholder de grundlæggende kriterier.

### 2.2 Tilsigtet brug

#### Anvendelse og medier

Måleinstrumentet, som beskrives i denne vejledning, er kun beregnet til flowmåling af væsker med en konduktivitet på mindst 5  $\mu\text{S}/\text{cm}$ .

Afhængigt af den bestilte version kan måleinstrumentet også måle potentielt eksplosive, brændbare, giftige og oxiderende medier.

Måleinstrumenter til brug i farlige områder, i hygiejneanvendelser, eller hvor der er øget risiko på grund af procestryk, er mærket på typeskiltet.

Sådan sikres det, at måleinstrumentet forbliver i korrekt tilstand i driftsperioden:

- ▶ Overhold altid det angivne tryk- og temperaturområde.
- ▶ Brug kun måleinstrumentet i fuld overensstemmelse med dataene på typeskiltet og de generelle forhold, der er angivet i betjeningsvejledningen og supplerende dokumentation.
- ▶ Kontrollér ud fra typeskiltet, om det bestilte instrument er tilladt til den tilsigtede brug i det farlige område (f.eks. eksplosionsbeskyttelse, trykbeholdersikkerhed).
- ▶ Brug kun måleinstrumentet til medier, som de materialer, der er i kontakt med mediet, er tilstrækkeligt modstandsdygtige over for.
- ▶ Hvis den omgivende temperatur for måleinstrumentet er uden for rumtemperaturen, er det helt afgørende, at de relevante grundlæggende forhold, der er angivet i dokumentationen til instrumentet, overholdes.
- ▶ Beskyt måleinstrumentet permanent mod korrosion pga. miljøpåvirkninger.

#### Forkert brug

Brug på anden måde end som beskrevet kan bringe sikkerheden i fare. Producenten påtager sig ikke noget ansvar for skader, der skyldes forkert brug eller utilsigtet brug.

#### ADVARSEL

#### Fare for brud på grund af korroderende eller slibende væske og omgivende forhold!

- ▶ Kontrollér procesvæskens kompatibilitet med sensormaterialet.
- ▶ Alle materialer, der kommer i kontakt med væske under processen, skal kunne tåle det.
- ▶ Overhold altid det angivne tryk- og temperaturområde.

**BEMÆRK****Verificering i grænsetilfælde:**

- ▶ Ved specialvæske og væske til rengøring er Endress+Hauser gerne behjælpelig med at tjekke korrosionsbestandigheden for materialer, der kommer i kontakt med væsken, men yder ingen garanti og påtager sig ikke noget ansvar, da små ændringer i temperaturen, koncentrationen eller niveauet af kontaminering i processen kan ændre egenskaberne, hvad angår korrosionsbestandighed.

**Yderligere risici****⚠ FORSIGTIG**

**Hvis mediet eller elektronikheden har en høj eller lav temperatur, kan instrumentets overflader blive meget varme eller kolde. Risiko for forbrændinger eller forfrysninger!**

- ▶ Monter velegnet beskyttelse mod berøring.

## 2.3 Sikkerhed på arbejdspladsen

Ved arbejde på og med instrumentet:

- ▶ Brug de nødvendige personlige værnemidler i overensstemmelse med landets regler.

## 2.4 Driftssikkerhed

Risiko for personskade!

- ▶ Brug kun instrumentet, hvis det er i god teknisk stand og uden fejl.
- ▶ Operatøren er ansvarlig for, at instrumentet anvendes uden interferens.

## 2.5 Produktsikkerhed

Dette måleinstrument er designet i overensstemmelse med god teknisk praksis, så det opfylder de højeste sikkerhedskrav og er testet og udleveret fra fabrikken i en tilstand, hvor det er sikkert at anvende.

Det opfylder de generelle sikkerhedsstandarder og lovkrav. Det er også i overensstemmelse med de EU-direktiver, der er angivet i den EU-overensstemmelseserklæring, som gælder for det specifikke instrument. Endress+Hauser bekræfter dette med at forsyne instrumentet med CE-mærkning.

Instrumentet overholder endvidere relevante britiske lovkrav (for lovpligtige instrumenter). Disse fremgår af UKCA-overensstemmelseserklæringen og de tilhørende standarder.

Med tilvalgsmuligheden for UKCA-mærkning bekræfter Endress+Hauser, at instrumentet er blevet testet og evalueret ved at forsyne det med UKCA-mærkningen.

Kontaktadresse til Endress+Hauser i Storbritannien:

Endress+Hauser Ltd.  
Floats Road  
Manchester M23 9NF  
Storbritannien  
[www.uk.endress.com](http://www.uk.endress.com)



## 2.6 IT-sikkerhed

Vores garanti er kun gyldig, hvis produktet installeres og bruges som beskrevet i betjeningsvejledningen. Produktet er udstyret med sikkerhedsmekanismer, der hjælper med at beskytte det mod utilsigtet ændring af indstillingerne.

Operatørerne er selv ansvarlige for at implementere IT-mæssige sikkerhedsforanstaltninger i forhold til produktet og de tilhørende data i henhold til egne sikkerhedsstandarder.

## 2.7 Instrumentspecifik IT-sikkerhed

Instrumentet er udstyret med en række specifikke beskyttende funktioner. Disse funktioner kan konfigureres af brugeren og garanterer større sikkerhed under driften, hvis de bruges korrekt.



Yderligere oplysninger om instrumentspecifik IT-sikkerhed kan findes i betjeningsvejledningen til instrumentet.

### 2.7.1 Adgang via servicegrænseflade (CDI-RJ45)

Instrumentet kan sluttes til et netværk via servicegrænsefladen (CDI-RJ45).

Instrumentspecifikke funktioner garanterer sikker drift for instrumentet på et netværk.

Det anbefales at anvende relevante industrielle standarder og retningslinjer fra nationale og internationale sikkerhedskomiteer, f.eks. IEC/ISA62443 eller IEEE. Det inkluderer organisatoriske sikkerhedsforanstaltninger som f.eks. tildeling af adgangsauctorisation samt tekniske foranstaltninger som f.eks. netværkssegmentering.



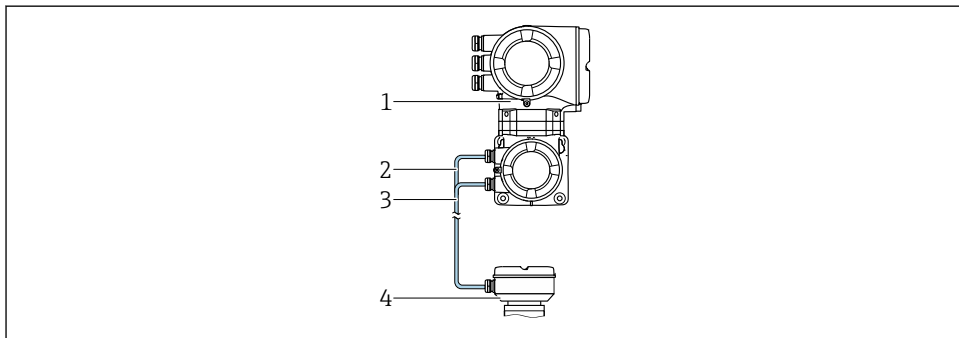
Transmittere med Ex de-godkendelse må ikke tilsluttes via servicegrænsefladen (CDI-RJ45)!

Bestillingskode for "Godkendelse transmitter + sensor", valgmulighed (Ex de): BA, BB, C1, C2, GA, GB, MA, MB, NA, NB

### 3 Produktbeskrivelse

Målesystemet består af en Proline 500-transmitter og en elektromagnetisk Proline Promag-sensor.

Transmitteren og sensoren monteres på fysisk separate steder. De forbindes via to tilslutningskabel/-kabler.



- 1 Transmitter med integreret ISEM (intelligent sensorelektronikmodul)
- 2 Spolestrømkabel
- 3 Signalkabel
- 4 Sensortilslutningshus



Den detaljerede produktbeskrivelse findes i betjeningsvejledningen til instrumentet

→  3

## 4 Montering



Yderligere oplysninger om montering af sensoren kan findes i den korte betjeningsvejledning til sensoren → 3

### 4.1 Montering af transmitterhuset

#### **⚠ FORSIGTIG**

#### Omgivende temperatur for høj!

Fare for overophedning af elektronikken og deformation af hus.

- ▶ Den maksimalt tilladte omgivende temperatur må ikke overskrides .
- ▶ Ved udendørs brug: Undgå direkte sollys og vejrpåvirkning, især i områder med varmt klima.

#### **⚠ FORSIGTIG**

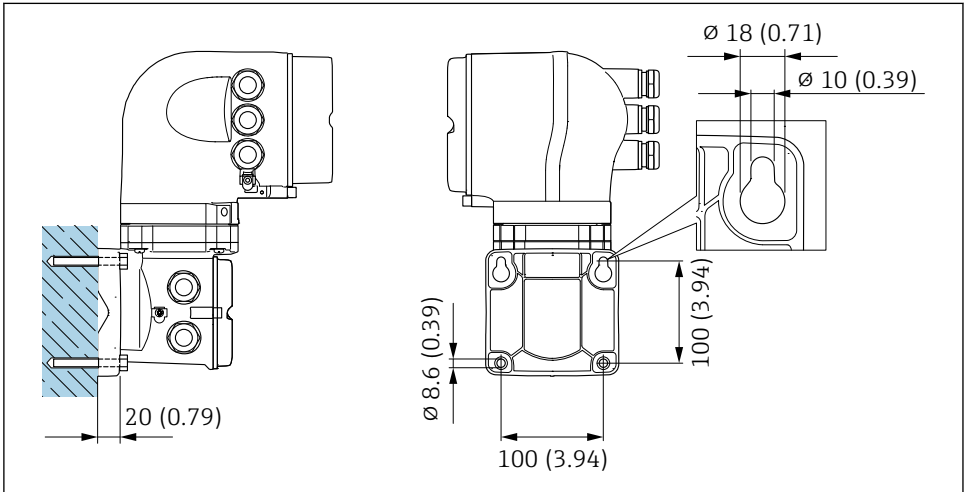
#### For meget kraft kan beskadige huset!

- ▶ Undgå for meget mekanisk belastning.

Transmitteren kan monteres på følgende måder:

- Stolpemontering
- Vægmontering

#### 4.1.1 Vægmontering



A0029068

1 Teknisk enhed i mm (tommer)

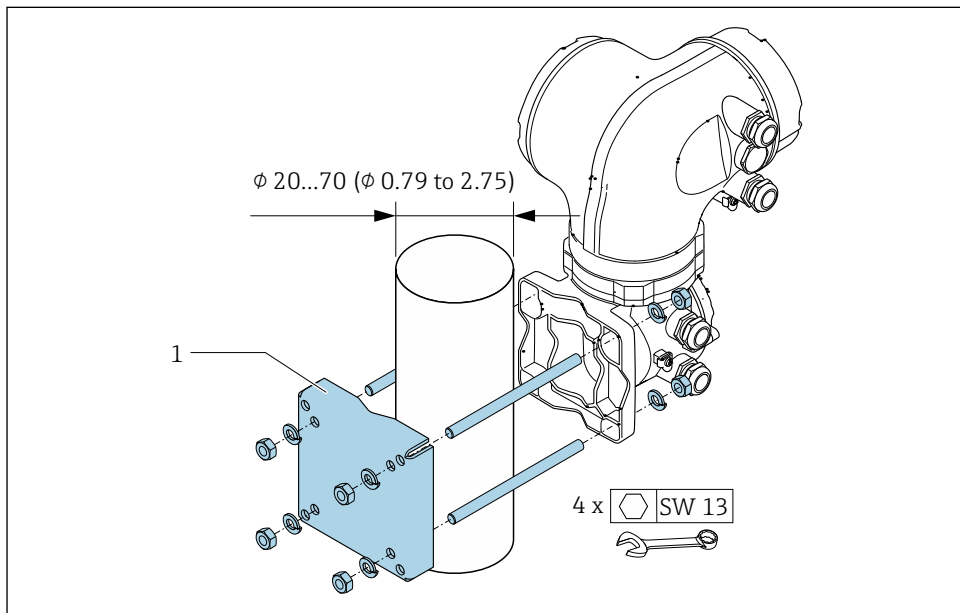
### 4.1.2 Stolpemontering

#### **⚠ ADVARSEL**

Bestillingskode for "Transmitterhus", valgmulighed L "Støbning, rustfri": Støbte transmittere er meget tunge.

De er ustabile, hvis de ikke monteres på en sikker, fast stolpe.

- ▶ Transmitterne må kun monteres på en sikker, fast stolpe på et stabilt underlag.

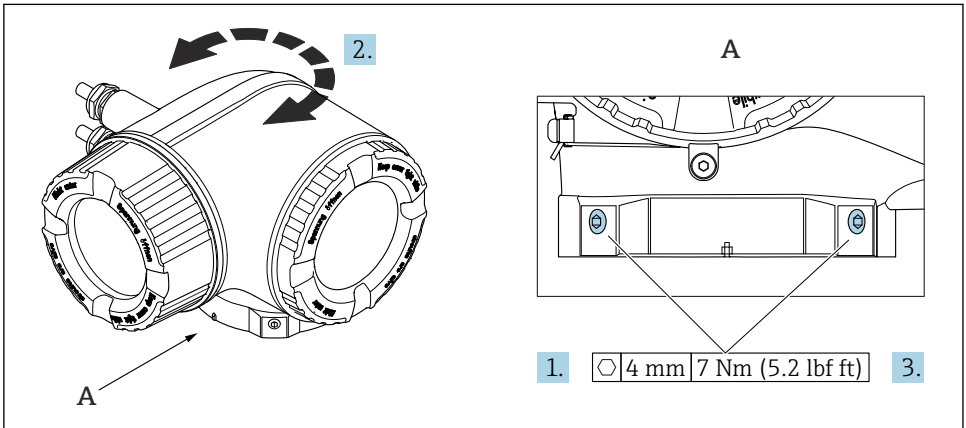


A0029057

2 Teknisk enhed i mm (tommer)

## 4.2 Drejning af transmitterhuset

Transmitterhuset kan drejes, så der er lettere adgang til klemmerummet og displaymodulet.



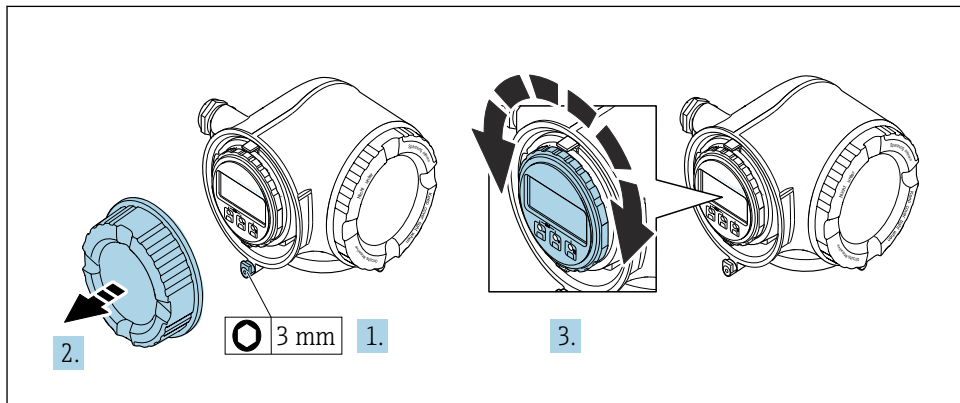
A0043150

### 3 Ex-hus

1. Løsn fastgørelsesskruerne.
2. Drej huset til den ønskede position.
3. Stram sikringskruerne.

### 4.3 Drejning af displaymodulet

Displaymodulet kan drejes, så det er nemmere at læse og betjene displayet.



A0030035

1. Afhængigt af instrumentets version: Løsn låseklemmen til klemmerummets dæksel.
2. Skru klemmerummets dæksel af.
3. Drej displaymodulet til den ønskede position: Maks. 8 x 45° i hver retning.
4. Skru klemmerummets dæksel på.
5. Afhængigt af instrumentets version: Sæt låseklemmen på klemmerummets dæksel.

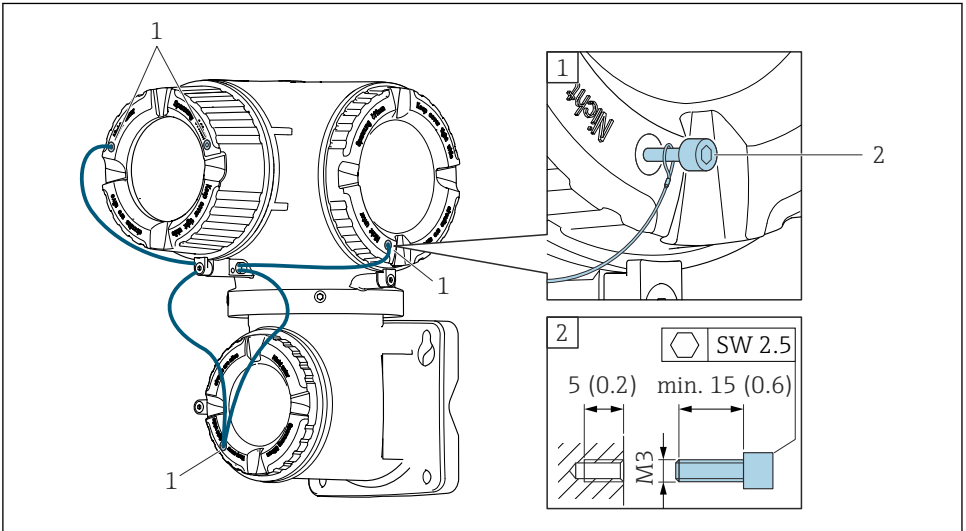
## 4.4 Låsning af dæksel

### BEMÆRK

Ordrekode , valgmulighed L "Støbning, rustfri": Transmitterhusets dæksler har et borehul til låsning af dækslet.

Dækslet kan låses ved hjælp af skruer og en kæde eller et kabel, som kunden selv leverer.

- ▶ Det anbefales at bruge kabler eller kæder i rustfrit stål.
- ▶ Hvis der er påført en beskyttende belægning, anbefales det at bruge en krympeslange for at beskytte husets maling.



A0029799

- 1 Borehul i dæksel til sikringsskrue  
 2 Sikringsskrue til låsning af dækslet

## 4.5 Kontrol af transmitter efter installation

Der skal altid udføres en kontrol efter installation efter følgende:

- Montering af transmitterhuset:
  - Stolpemontering
  - Vægmontering
- Drejning af transmitterhuset
- Drejning af displaymodulet

Er instrumentet beskadiget (visuel kontrol)?	<input type="checkbox"/>
Drejning af transmitterhuset: <ul style="list-style-type: none"> <li>■ Er sikringsskruen strammet godt?</li> <li>■ Er klemmerummets dæksel skruet godt fast?</li> <li>■ Er låseklemmen strammet godt?</li> </ul>	<input type="checkbox"/>
Drejning af displaymodulet: <ul style="list-style-type: none"> <li>■ Er klemmerummets dæksel skruet godt fast?</li> <li>■ Er låseklemmen strammet godt?</li> </ul>	<input type="checkbox"/>
Stolpe- og vægmontering: Er sikringsskruerne fast tilspændt?	<input type="checkbox"/>



## 5 Elektrisk tilslutning

### ADVARSEL

**Strømførende dele! Der er risiko for elektrisk stød, hvis arbejde på elektriske tilslutninger udføres forkert.**

- ▶ Der skal være en afbryderenhed (kontakt eller strømafbryder), så forsyningsspændingen til enheden nemt kan afbrydes.
- ▶ Ud over instrumentets sikring skal der være en enhed til overstrømsbeskyttelse med maks. 10 A i anlægsinstallationen.

### 5.1 Elektrisk sikkerhed

I overensstemmelse med landets gældende regler.

### 5.2 Krav til tilslutning

#### 5.2.1 Påkrævede værktøjer

- For kabelindgange: Brug de relevante værktøjer
- For låseklemme: Unbrakonøgle 3 mm
- Ledningsstripper
- Ved brug af snoede kabler: Krymper til rørring
- Ved fjernelse af kabler fra klemme: Skruetrækker med flad klinge  $\leq 3$  mm (0.12 in)

#### 5.2.2 Krav til tilslutningskabel

De tilslutningskabler, kunden selv står for, skal opfylde følgende krav.

#### Beskyttende jordkabel til den udvendige jordklemme

Lederens tværsnit  $2.1 \text{ mm}^2$  (14 AWG)

Brug af kabelsko gør det muligt at tilslutte større tværsnit.

Jordimpedansen skal være mindre end  $2 \Omega$ .

#### Tilladt temperaturområde

- De gældende retningslinjer for installation i installationslandet skal overholdes.
- Kablerne skal være egnede til de forventede minimum- og maksimumtemperaturer.

#### Strømforsyningskabel (inkl. leder til den indvendige jordklemme)

Et almindeligt installationskabel er tilstrækkeligt.

#### Kabeldiameter

- Medfølgende kabelforskrninger:  
M20  $\times$  1,5 med kabel  $\varnothing$  6 til 12 mm (0.24 til 0.47 in)
- Fjederbelastede klemmer: Egnede til tråde og tråde med rørringe.  
Tværsnit for leder  $0.2$  til  $2.5 \text{ mm}^2$  (24 til 12 AWG).

## Signalkabel

### *PROFINET med Ethernet-APL*

Referencekabeltypen for APL-segmenter er feltbuskabeltypen A, MAU type 1 og 3 (specificeret i IEC 61158-2). Kablet opfylder kravene for egensikre applikationer i henhold til IEC TS 60079-47 og kan også anvendes i ikke-egensikre applikationer.

Yderligere detaljer findes i Ethernet-APL Engineering Guideline (<https://www.ethernet-apl.org>).

### *Udgangsstrøm 0/4 til 20 mA*

Et almindeligt installationskabel er tilstrækkeligt.

### *Impuls /frekvens /afbryderudgang*

Et almindeligt installationskabel er tilstrækkeligt.

### *Relæudgang*

Et almindeligt installationskabel er tilstrækkeligt.

### *Indgangsstrøm 0/4 til 20 mA*

Et almindeligt installationskabel er tilstrækkeligt.

### *Statusindgang*

Et almindeligt installationskabel er tilstrækkeligt.

## 5.2.3 Tilslutningskabel

### Signalkabel

Standardkabel	3 × 0.38 mm <sup>2</sup> (20 AWG) med almindelig foret kobberafskærmning (∅ ~ 9.5 mm (0.37 in)) og individuelt afskærmede korer
Kabel til EPD (Empty Pipe Detection)	4 × 0.38 mm <sup>2</sup> (20 AWG) med almindelig foret kobberafskærmning (∅ ~ 9.5 mm (0.37 in)) og individuelt afskærmede korer
Ledningsmodstand	≤50 Ω/km (0.015 Ω/ft)
Kapacitans: kore/skærm	≤420 pF/m (128 pF/ft)
Kabellængde (maks.)	Afhænger af mediets konduktivitet, maks. 200 m (656 ft)
Kabellængder (kan bestilles i forskellige længder)	5 m (15 ft), 10 m (32 ft), 20 m (65 ft) eller variabel længde op til maks. 200 m (656 ft)
Driftstemperatur	-20 til +80 °C (-68 til +176 °F)

### Spolestrømkabel

Standardkabel	3 × 0.75 mm <sup>2</sup> (18 AWG) med almindelig foret kobberafskærmning (∅ ~ 9 mm (0.35 in)) og individuelt afskærmede korer
Ledningsmodstand	≤37 Ω/km (0.011 Ω/ft)

<b>Kapacitans: kore/kore, jordet afskærmning</b>	≤120 pF/m (37 pF/ft)
<b>Kabellængde (maks.)</b>	Afhænger af mediets konduktivitet, maks. 200 m (656 ft)
<b>Kabellængder (kan bestilles i forskellige længder)</b>	5 m (15 ft), 10 m (32 ft), 20 m (65 ft) eller variabel længde op til maks. 200 m (656 ft)
<b>Driftstemperatur</b>	-20 til +80 °C (-68 til +176 °F)
<b>Testspænding til kabelisolering</b>	≤ AC 1433 V rms 50/60 Hz eller ≥ DC 2026 V

## 5.2.4 Klemmetildeling

### Transmitter: forsyningsspænding, indgang/udgang

Klemmetildelingen for indgange og udgange afhænger af den bestilte version af enheden. Den instrumentspecifikke klemmetildeling fremgår af mærkaten i klemmedækslet.

Forsyningsspænding		Indgang/udgang 1	Indgang/udgang 2		Indgang/udgang 3	
1 (+)	2 (-)	PROFINET (RJ45-stik)	24 (+)	25 (-)	22 (+)	23 (-)
Instrumentspecifik klemmetildeling: Mærkat i klemmedæksel.						

### Transmitter- og sensortilslutningshus: tilslutningskabel

Sensoren og transmitteren monteres på separate steder og forbindes med et tilslutningskabel. Tilslutningskablet sluttes til sensortilslutningshuset og transmitterhuset.



Klemmetildeling og tilslutning for tilslutningskablet → 26.

## 5.2.5 Tilgængelige instrumentstik



Instrumentstik må ikke bruges i farlige områder!

### Ordrekode til "Indgang; udgang 1", option RB "PROFINET med Ethernet-APL"

Ordrekode "Elektrisk tilslutning"	Kabelindgang/tilslutning	
	2	3
L, N, P, U	M12 stik × 1	-

## 5.2.6 instrumentstik-bentildeling

	Ben	Tildeling	Kode	Han-/hunstik
	1	-	APL-signal -	A
2	+	APL-signal +		
3		Kabelafskærmning <sup>1</sup>		
4		Ikke tildelt		
Metalstikhus		Kabelafskærmning		
<sup>1</sup> Hvis der anvendes kabelafskærmning				

## 5.2.7 Klargøring af måleinstrumentet

Udfør trinnene i følgende rækkefølge:

1. Monter sensoren og transmitteren.
2. Hus til sensortilslutning: Tilslut tilslutningskabel.

3. Transmitter: Tilslut tilslutningskabel.
4. Transmitter: Tilslut signalkabel og kabel til forsyningsspænding.

### BEMÆRK

#### Utilstrækkelig forsegling af huset!

Måleinstrumentets driftspåidelighed kan blive forringet.

- Brug egnede kabelforskrninger, der svarer til kapslingsklassen.

1. Fjern blindproppen, hvis en sådan bruges.
2. Hvis måleinstrumentet leveres uden kabelforskrninger:  
Sørg for passende kabelforskrning til tilhørende tilslutningskabel.
3. Hvis måleinstrumentet er udstyret med kabelforskrninger:  
Overhold kravene til tilslutningskabler .

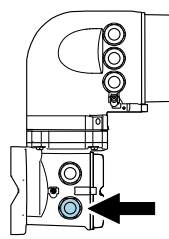
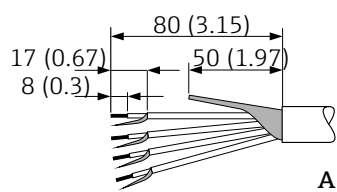
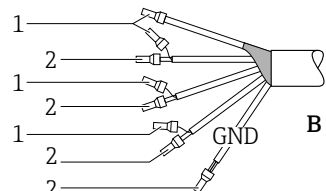
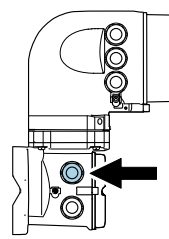
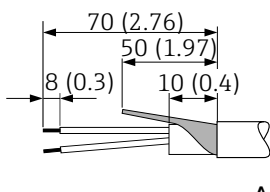
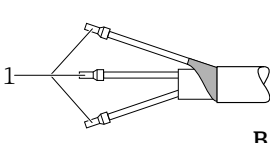
#### 5.2.8 Klargøring af tilslutningskablet

Vær opmærksom på følgende i forbindelse med terminering af tilslutningskablet:

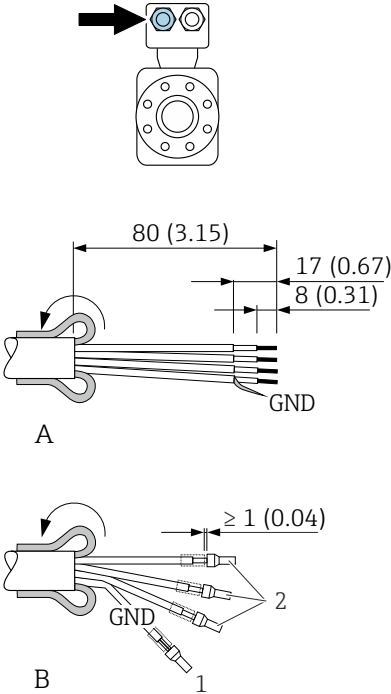
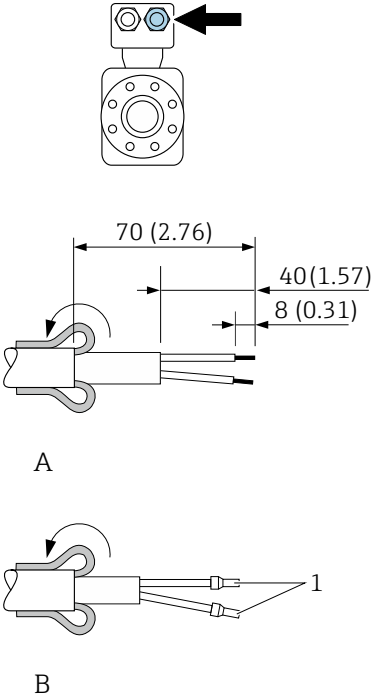
1. Elektrodekablet:  
Røringene må ikke berøre koreafskærmningerne på sensorsiden. Minimumsafstand = 1 mm (undtagen for grønt "GND"-kabel)
2. Spolestrømkablet:  
En af kablets tre korer skal isoleres på koreforsærkningsniveauet. Der skal kun bruges to korer til tilslutningen.
3. Kabler med fintrådede korer (snoede kabler):  
Monter røringe på korerne.

## Klargøring af tilslutningskablet: Promag H

## Transmitter

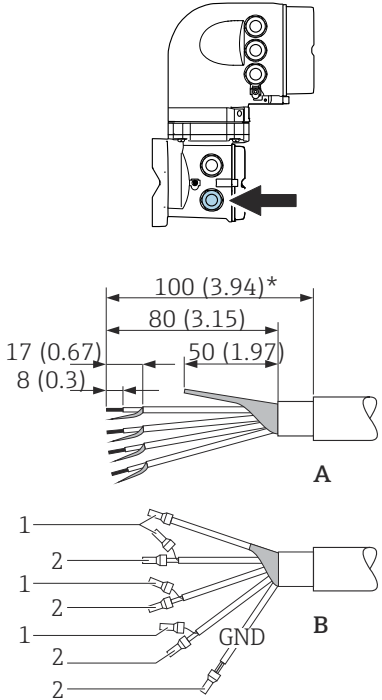
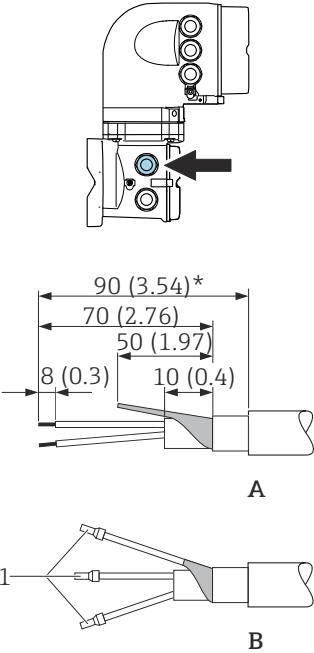
Elektrodekabel	Spolestrømkabel
  <p style="text-align: right;"><b>A</b></p>  <p style="text-align: right;"><b>B</b></p> <p style="text-align: right;">A0029543</p>	  <p style="text-align: right;"><b>A</b></p>  <p style="text-align: right;"><b>B</b></p> <p style="text-align: right;">A0029544</p>
<p>Teknisk enhed i mm (tommer)</p> <p>A = Kablet skal termineres</p> <p>B = Der skal monteres rørringe på kabler med fintrådede korer (snoede kabler)</p> <p>1 = Røde rørringe, <math>\phi</math> 1.0 mm (0.04 in)</p> <p>2 = Hvide rørringe, <math>\phi</math> 0.5 mm (0.02 in)</p>	

## Sensor

Elektrodekabel	Spolestromkabel
 <p>A0029438</p>	 <p>A0029439</p>
<p>Teknisk enhed i mm (tommer)</p> <p>A = Kablet skal termineres</p> <p>B = Der skal monteres rørringe på kabler med fintrådede korer (snoede kabler)</p> <p>1 = Røde rørringe, <math>\phi</math> 1.0 mm (0.04 in)</p> <p>2 = Hvide rørringe, <math>\phi</math> 0.5 mm (0.02 in)</p>	

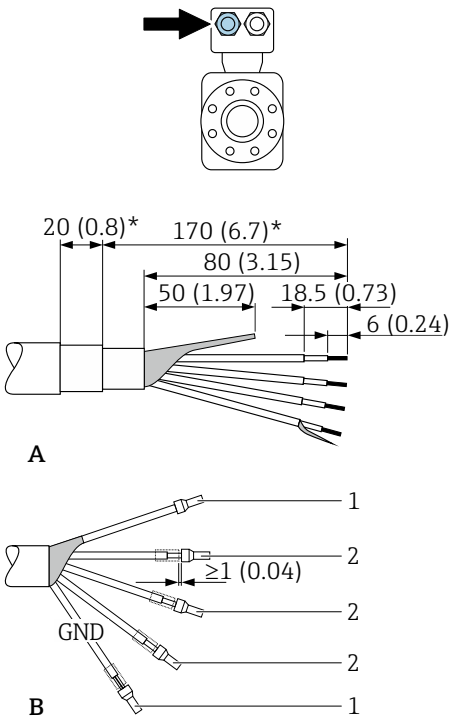
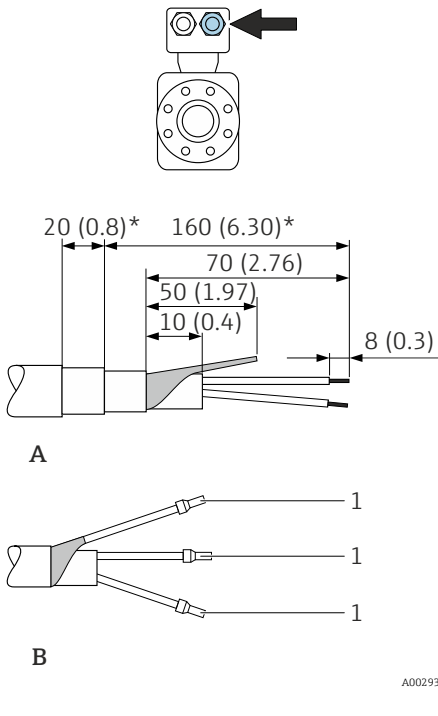
## Klargøring af tilslutningskablet: Promag P og Promag W

## Transmitter

Elektrodekabel	Spolestrømkabel
 <p style="text-align: right;">A0029326</p>	 <p style="text-align: right;">A0029329</p>
<p>Teknisk enhed i mm (tommer)</p> <p>A = Kablet skal termineres</p> <p>B = Der skal monteres rørringe på kabler med fintrådede korer (snoede kabler)</p> <p>1 = Røde rørringe, <math>\phi</math> 1.0 mm (0.04 in)</p> <p>2 = Hvide rørringe, <math>\phi</math> 0.5 mm (0.02 in)</p> <p>* = Afisolering kun for forstærkede kabler</p>	



## Sensor

Transmitter	Spolestrømkabel
 <p><b>A</b></p> <p><b>B</b></p>	 <p><b>A</b></p> <p><b>B</b></p>
<p>Teknisk enhed i mm (tommer)</p> <p>A = Kablet skal termineres</p> <p>B = Der skal monteres rørringe på kabler med fintrådede korer (snoede kabler)</p> <p>1 = Røde rørringe, <math>\phi</math> 1.0 mm (0.04 in)</p> <p>2 = Hvide rørringe, <math>\phi</math> 0.5 mm (0.02 in)</p> <p>* = Afisolering kun for forstærkede kabler</p>	

A0029336

A0029337

## 5.3 Tilslutning af måleinstrumentet

### BEMÆRK

#### Begrænset el-sikkerhed på grund af forkert tilslutning!

- ▶ Elektrisk tilslutningsarbejde må kun udføres af uddannede fagfolk.
- ▶ Overhold gældende love og bestemmelser på installationsstedet.
- ▶ Sørg for at følge de lokale bestemmelser vedrørende arbejdssikkerhed.
- ▶ Tilslut altid det beskyttende jordkabel ⚡, før der tilsluttes yderligere kabler.
- ▶ Ved brug i potentielt eksplosive atmosfærer skal oplysningerne i den instrumentspecifikke Ex-dokumentation følges.

### 5.3.1 Tilslutning af tilslutningskablet

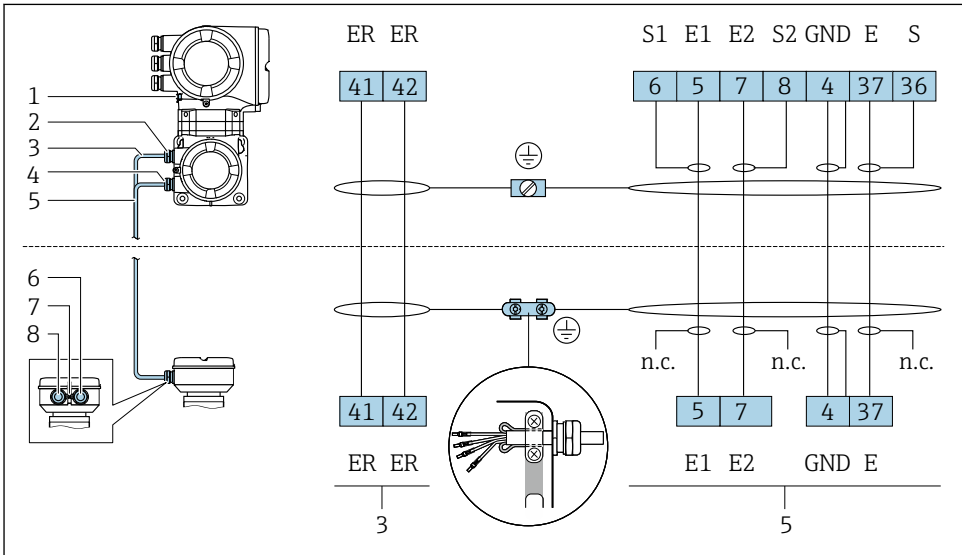
#### ⚠ ADVARSEL

#### Risiko for beskadigelse af de elektroniske dele!

- ▶ Slut sensoren og transmitteren til samme potentialudligning.
- ▶ Sensoren må kun tilsluttes en transmitter med samme serienummer.
- ▶ Jord sensorens tilslutningshus via den eksterne skrueklemme.

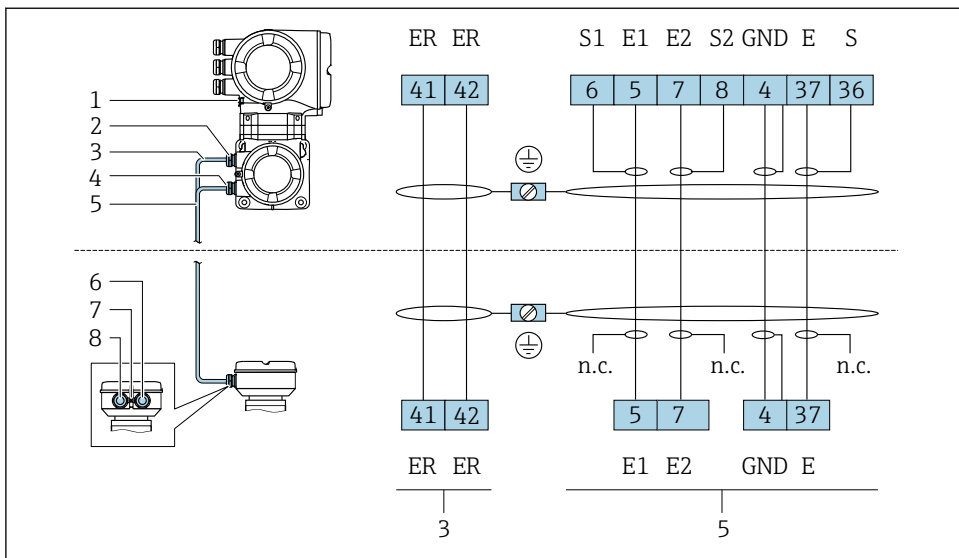
#### Klemmetildeling for tilslutningskabel

Proline Promag H



- 1 Spolestrømkabel
- 2 Signalkabel

## Proline Promag P og Promag W



- 1 Spolestrømkabel
- 2 Signalkabel

## Tilslutning af tilslutningskablet til sensortilslutningshuset

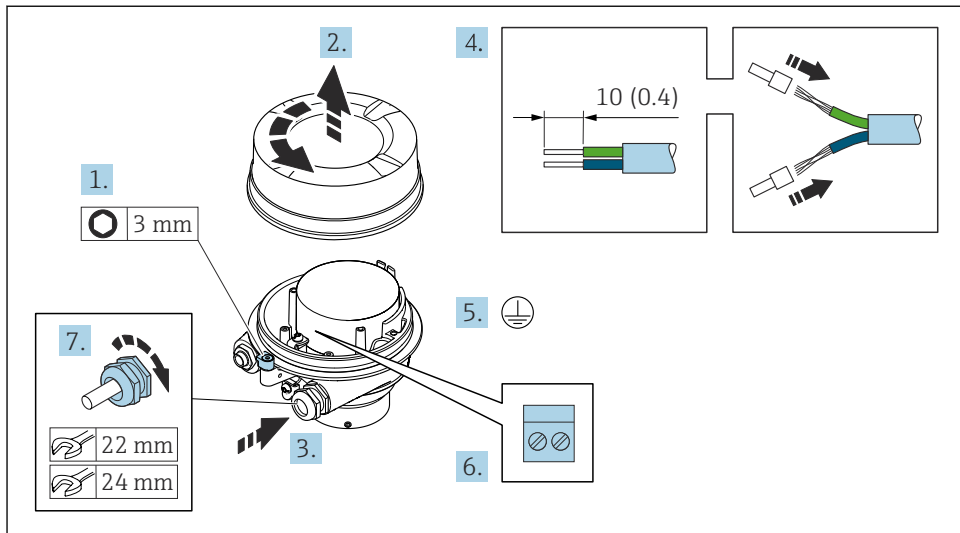
Tilslutning via klemmer med bestillingskode for "Hus"		Tilgængelig til sensor
Valgmulighed A "Aluminiumsbelagt"	→ ☰ 28	Promag P, W
Valgmulighed D "Polykarbonat"	→ ☰ 28	Promag W
Valgmulighed L "Støbning, rustfri"	→ ☰ 28	Promag P

Tilslutning via klemmer med bestillingskode for "Hus"		Tilgængelig til sensor
Valgmulighed B "Rustfri, hygiejnisk"	→ ☰ 29	PromagH

## Tilslutning af tilslutningskablet til transmitteren

Kablet sluttes til transmitteren via klemmer → ☰ 30.

## Tilslutning af sensortilslutningshuset via klemmer



A0029612

1. Løsn husdækslets låseklemme.
2. Skru husets dæksel af.
3. Skub kablet gennem kabelindgangen. Fjern ikke tætningsringen fra kabelindgangen. På den måde opnås der en tætsluttende tætning.
4. Strip kablet og kabelenderne. Monter rørring, hvis der anvendes snoede kabler.
5. Tilslut jordbeskyttelsen.
6. Tilslut kablet i overensstemmelse med tilslutningskablets klemmetildeling → 26.
7. Spænd kabelforskrutningerne fast.
  - ↳ Tilslutningsprocessen for tilslutningskablerne er nu fuldført.

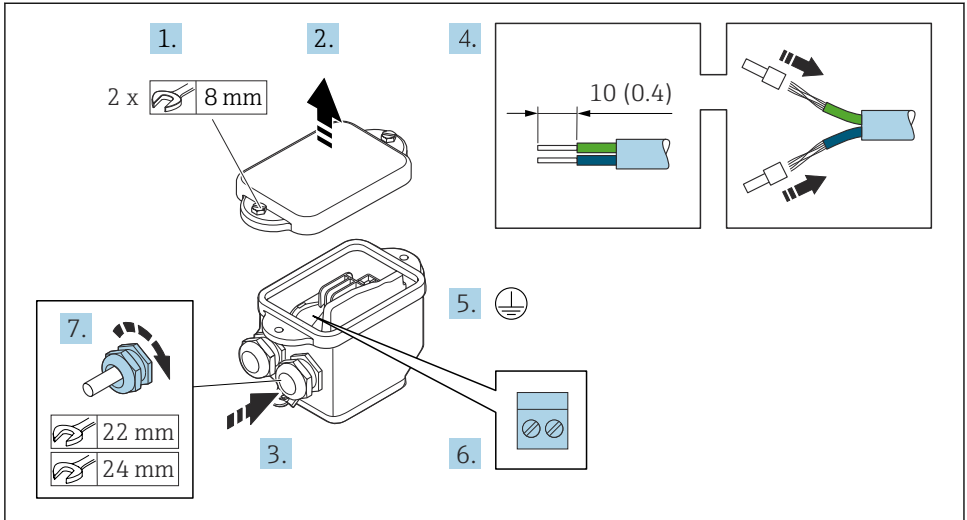
**⚠ ADVARSEL**

**Husets kapslingsklasse kan blive forringet, hvis huset ikke er tilstrækkelig forsejlet.**

- ▶ Skru dækslets gevind i uden brug af smøremiddel. Dækslets gevind er påført et tørt smøremiddel.

8. Skru husdækslet på.
9. Spænd husdækslets låseklemme.

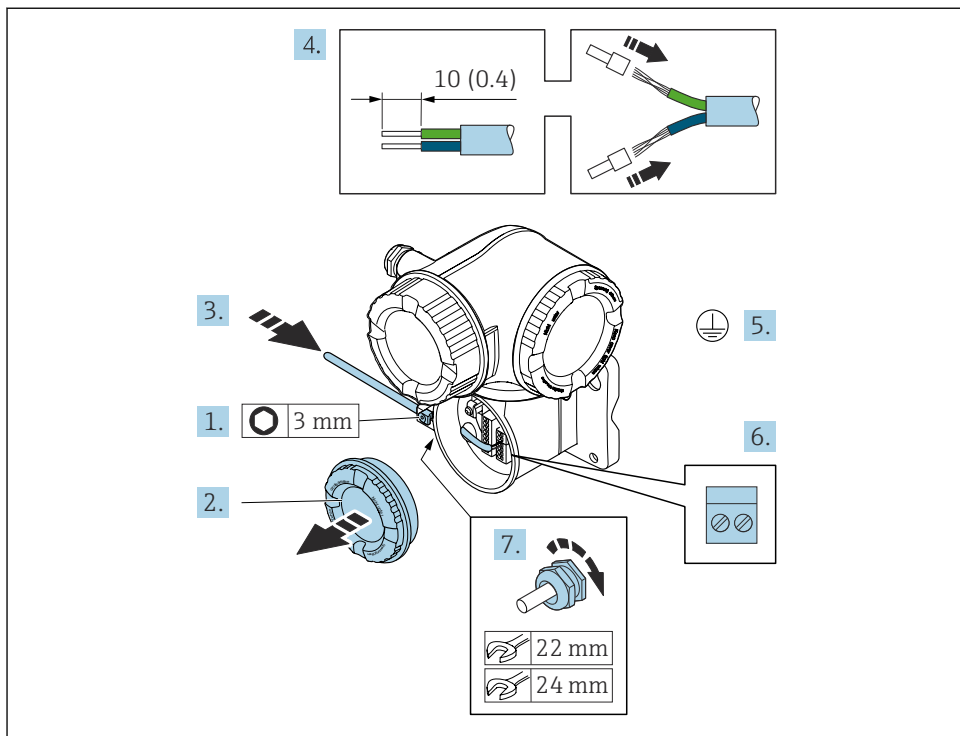
## Tilslutning af sensortilslutningshuset via klemmer



A0029617

1. Løsn husdækslets sikringskrue.
2. Åbn husets dæksel.
3. Skub kablet gennem kabelindgangen. Fjern ikke tætningsringen fra kabelindgangen. På den måde opnås der en tætsluttende tætning.
4. Strip kablet og kableenderne. Monter rørring, hvis der anvendes snoede kabler.
5. Tilslut jordbeskyttelsen.
6. Tilslut kablet i overensstemmelse med tilslutningskablets klemmetildeling → 26.
7. Spænd kabelforskrutningerne fast.
  - ↳ Tilslutningsprocessen for tilslutningskablerne er nu fuldført.
8. Luk husdækslet.
9. Spænd husdækslets sikringskrue.

## Tilslutning af tilslutningskablet til transmitteren



A0029592

1. Løsn låseklemmen til klemmerummets dæksel.
2. Skru klemmerummets dæksel af.
3. Skub kablet gennem kabelindgangen. Fjern ikke tætningsringen fra kabelindgangen. På den måde opnås der en tætsluttende tætning.
4. Strip kablet og kabelenderne. Ved snoede kabler skal der også monteres rørringe.
5. Tilslut jordbeskyttelsen.
6. Forbind kablet iht. klemmetildelingen → 26.
7. Spænd kabelforskrutningerne fast.
  - ↳ Tilslutningsprocessen for tilslutningskablerne er nu fuldført.
8. Skru dækslet til tilslutningsrummet på igen.
9. Spænd låseklemmen til klemmerummets dæksel.
10. Efter tilslutning af tilslutningskablerne:
  - Tilslut signalkablet og forsyningsspændingskablet .

## 5.4 Hardwareindstillinger

### 5.4.1 Indstilling af instrumentnavnet

Et målepunkt kan hurtigt identificeres på et anlæg ud fra tag-navnet. Tag-navnet svarer til instrumentnavnet. Det fabriksstillede instrumentnavn kan ændres vha. DIP-switchene eller automationssystemet.

Eksempel på instrumentnavn (fabriksindstilling): EH-Promag500-XXXX

<b>EH</b>	Endress+Hauser
<b>Promag</b>	Instrumentserie
<b>500</b>	Transmitter
<b>XXXX</b>	Instrumentets serienummer

Det aktuelt brugte instrumentnavn er vist i Setup → Name of station .

### Indstilling af instrumentnavnet vha. DIP-switchene

Den sidste del af instrumentnavnet kan indstilles vha. DIP-switch 1-8. Adresseområdet er mellem 1 og 254 (fabriksindstilling: instrumentets serienummer )

*Oversigt over DIP-switchene*

DIP-switch	Bit	Beskrivelse
1	128	Konfigurerbar del af instrumentnavnet
2	64	
3	32	
4	16	
5	8	
6	4	
7	2	
8	1	

*Eksempel: Indstilling af instrumentnavnet EH-PROMAG500-065*

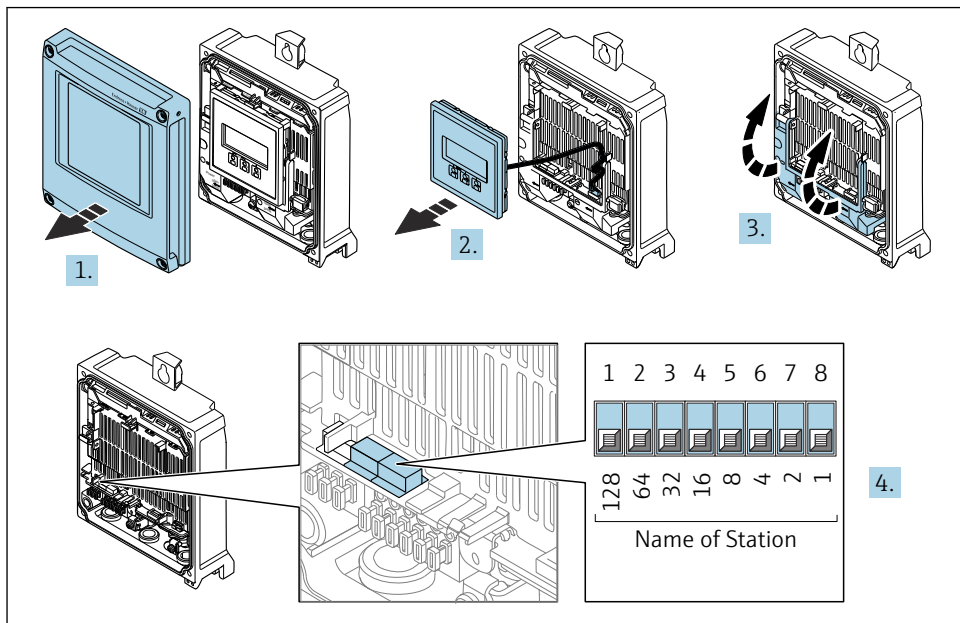
DIP-switch	ON/OFF	Bit	Instrumentnavn
1	OFF	-	EH-PROMAG500-065
2	ON	64	
3..7	OFF	-	
8	ON	1	
Instrumentets serienummer:		065	

## Indstilling af instrumentnavnet

Risiko for elektrisk stød, når transmitterhuset åbnes.

- ▶ Før transmitterhuset åbnes:
- ▶ Frakobl instrumentet fra strømforsyningen.

**i** Standard-IP-adressen må **ikke** aktiveres .



A0034497

- ▶ Indstil det ønskede instrumentnavn vha. de tilhørende DIP-switches på I/O-elektronikmodulet.

## Indstilling af instrumentnavnet via automationssystemet

DIP-switch 1-8 skal alle være indstillet til **OFF** (fabriksindstilling) eller alle være indstillet til **ON**, for at instrumentnavnet kan indstilles via automationssystemet.

Det fulde instrumentnavn (navn på station) kan ændres individuelt via automationssystemet.

- i**
  - Det serienummer, der bruges som en del af instrumentnavnet i fabriksindstillingen, gemmes ikke. Det er ikke muligt at nulstille instrumentnavnet til fabriksindstillingen med serienummeret. Værdien "0" bruges i stedet for serienummeret.
  - Ved tildeling af instrumentnavnet via automationssystemet: tildel instrumentnavnet med små bogstaver.

### 5.4.2 Aktivering af standard-IP-adressen

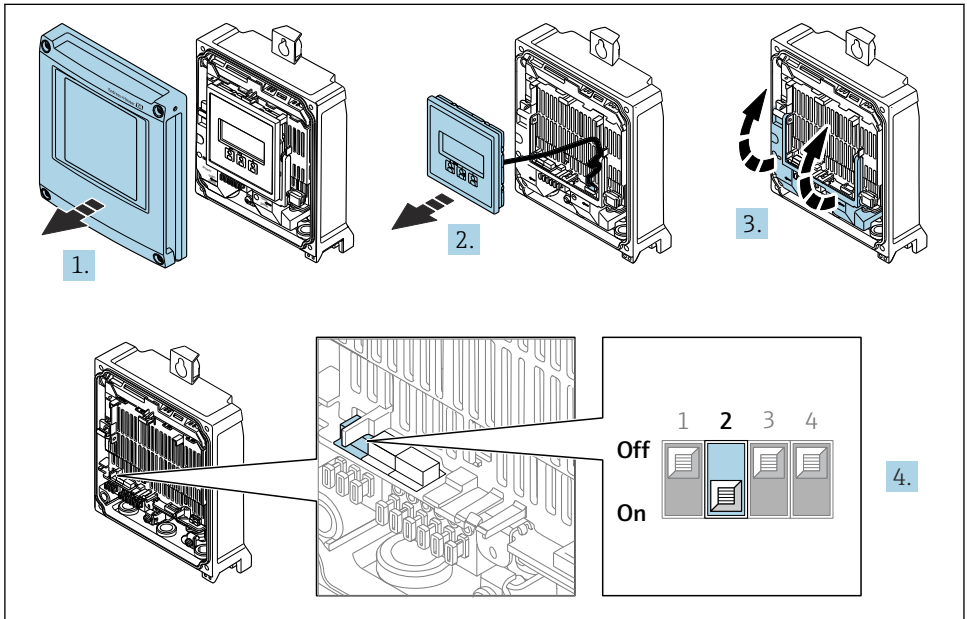
Standard-IP-adressen 192.168.1.212 kan aktiveres med DIP-switch.



## Aktivering af standard-IP-adressen via DIP-switchen

Risiko for elektrisk stød, når transmitterhuset åbnes.

- ▶ Før transmitterhuset åbnes:
- ▶ Frakobl instrumentet fra strømforsyningen.



A0034500

- ▶ Indstil DIP-switch nr. 2 på I/O-elektronikmodulet fra **OFF** → **ON**.

## 5.5 Sikring af potentialudligning

### 5.5.1 Proline Promag H

#### **⚠ FORSIGTIG**

**Utilstrækkelig potentialudligning eller fejl i potentialudligningen.**

Kan ødelægge elektroderne og medføre fejl i hele enheden!

- ▶ Vær opmærksom på interne jordingskoncepter
- ▶ Vær opmærksom på driftsbetingelserne for eksempelvis rørmaterialet og jordforbindelsen
- ▶ Slut mediet, sensoren og transmitteren til samme potentialudligning
- ▶ Brug et jordkabel med et minimumtværsnit på 6 mm<sup>2</sup> (0.0093 in<sup>2</sup>) og en kabelsko for potentialudlingstilslutningerne



Følg retningslinjerne i Ex-dokumentation (XA) for instrumenter, der skal bruges på farlige steder.

## Metalprocesstilslutninger

Potentialeudligning foretages generelt via metalprocesstilslutningerne, som er i kontakt med mediet og monteret direkte på sensoren. Derfor er der generelt ikke behov for yderligere potentialeudligningsforanstaltninger.

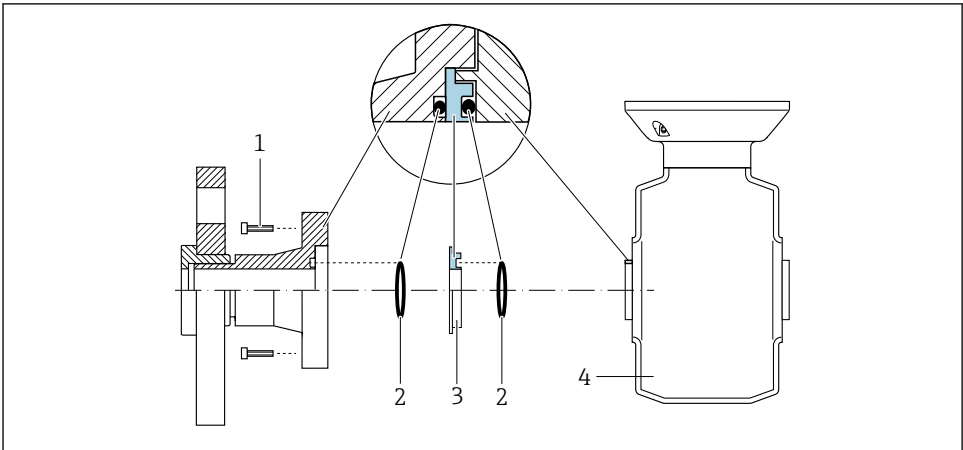
## Processtilslutninger i plast

I tilfælde af plastprocesstilslutninger skal der bruges ekstra jordringe eller processtilslutninger med integreret jordelektrode for at sikre potentialmatchning mellem sensoren og væsken. Hvis der ikke er potentialmatchning, kan det påvirke målenøjagtigheden eller forårsage, at sensoren ødelægges som resultat af elektrokemisk nedbrydning af elektroderne.

Bemærk følgende ved brug af jordringe:

- Afhængigt af den bestilte valgmulighed bruges der plastskiver i stedet for jordringe på visse processtilslutninger. Disse plastskiver fungerer kun som "afstandsstykker" og har ikke nogen potentialmatchningsfunktion. Desuden har de også en vigtig tætningsfunktion ved sensor-/tilslutningsgrænsefladen. Ved processtilslutninger uden metaljordringe må disse plastskiver/-tætninger derfor aldrig fjernes og skal altid være installeret!
- Jordringe kan bestilles separat som tilbehør fra Endress+Hauser . Ved bestilling skal det sikres, at jordringene er kompatible med det materiale, der bruges til elektroderne, da elektroderne ellers risikerer at blive ødelagt af elektrokemisk korrosion!
- Jordringe, inklusive tætninger, monteres inde i processtilslutningerne. Derfor påvirkes installationslængden ikke.

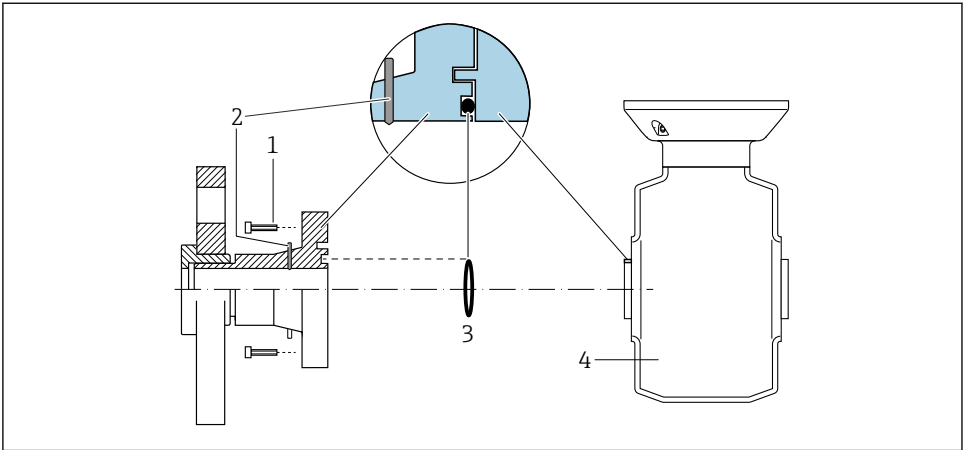
### Potentialudligning via ekstra jordring



A0028971

- 1 Bolte med sekskanthoved til processtilslutning
- 2 O-ringstætninger
- 3 Plastskive (mellemstykke) eller jordring
- 4 Sensor

### Potentialudligning via jordingselektroder ved procestilslutning



A0028972

- 1 Bolte med sekskanthoved til procestilslutning
- 2 Integreerede jordelektroder
- 3 O-ringstætning
- 4 Sensor

#### 5.5.2 Promag P og Promag W

##### **⚠ FORSIGTIG**

##### Utilstrækkelig potentialudligning eller fejl i potentialudligningen.

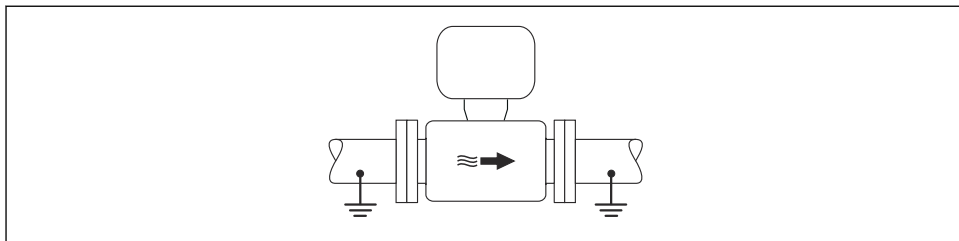
Kan ødelægge elektroderne og medføre fejl i hele enheden!

- ▶ Vær opmærksom på interne jordingskoncepter
- ▶ Vær opmærksom på driftsbetingelserne for eksempelvis rørmaterialet og jordforbindelsen
- ▶ Slut mediet, sensoren og transmitteren til samme potentialudligning
- ▶ Brug et jordkabel med et minimumtværsnit på  $6 \text{ mm}^2$  ( $0.0093 \text{ in}^2$ ) og en kabelsko for potentialudlingstilslutningerne



Følg retningslinjerne i Ex-dokumentation (XA) for instrumenter, der skal bruges på farlige steder.

## Metal, jordet rør



A0016315

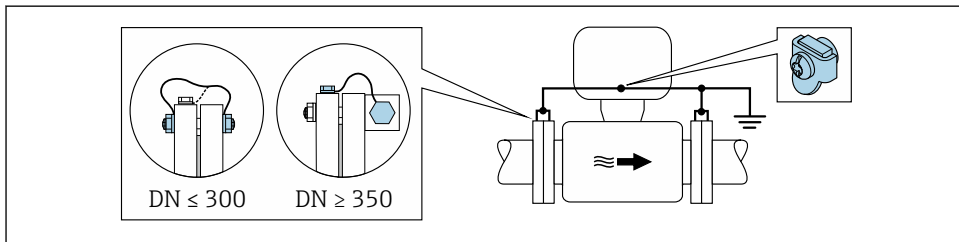
### 4 Potentialeudligning via målerør

## Metalrør uden foring og jording

Denne tilslutningsmetode gælder også i situationer, hvor:

- Den normale potentialudligning ikke bruges
- Der forekommer udligningsstrøm

Jordkabel	Kobberleder, mindst 6 mm <sup>2</sup> (0.0093 in <sup>2</sup> )
-----------	---



A0029338

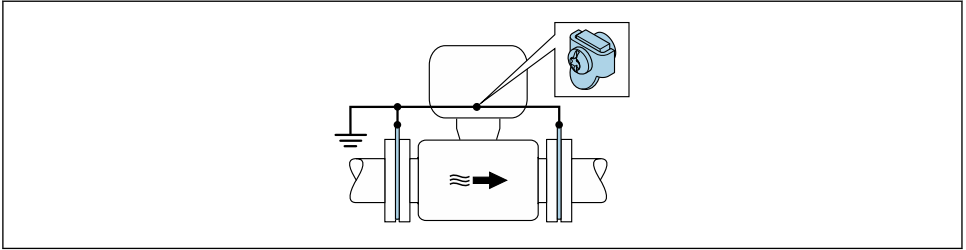
### 5 Potentialudligning via jordklemme og rørflanger

1. Forbind begge sensorflanger med rørflangen via et jordkabel, og jord dem.
2. DN ≤ 300 (12"): Monter jordkablet direkte på sensorens ledende flangebelægning med flangeskruerne.
3. DN ≥ 350 (14"): Slut jordkablet direkte til metaltransportbeslaget. Overhold tilspændingsmomenterne for skruerne. Se den korte betjeningsvejledning.
4. Slut transmitterens eller sensorens tilslutningshus til jordpotentiallet vha. den dertil beregnede jordklemme.

## Rør med isolerende foring eller plastrør

Denne tilslutningsmetode gælder også i situationer, hvor:

- Anlæggets standardpotentialudligning kan ikke garanteres
- Der kan forekomme udligningsstrømme



A0029339

6 Potentialudligning via jordklemme og jordskiver ( $PE = P_{FL} = P_M$ )

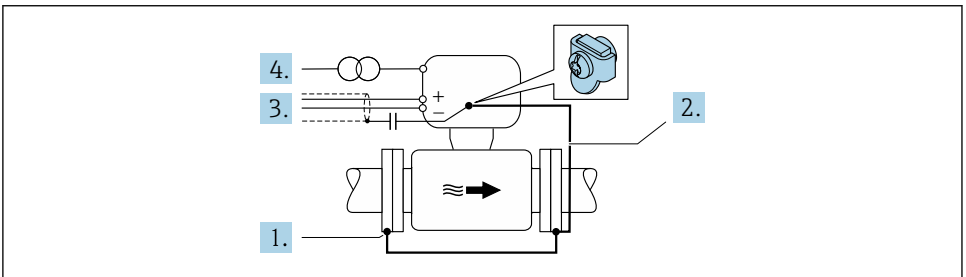
1. Slut jordskiverne til jordklemmen ved hjælp af jordkablet.
2. Slut jordskiverne til jordpotentialet.
  - ↳  $PE = P_{FL} = P_M$

### Rør med katodisk beskyttelsesenhed

Denne tilslutningsmetode bruges kun, hvis følgende to forhold er opfyldt:

- Metalrør uden foring eller rør med elektrisk ledende foring
- Katodisk beskyttelse er integreret i det personlige beskyttelsesudstyr

Jordkabel	Kobberleder, mindst 6 mm <sup>2</sup> (0.0093 in <sup>2</sup> )
-----------	---



A0029340

Forudsætning: Sensoren installeres i røret, så der opnås elektrisk isolering.

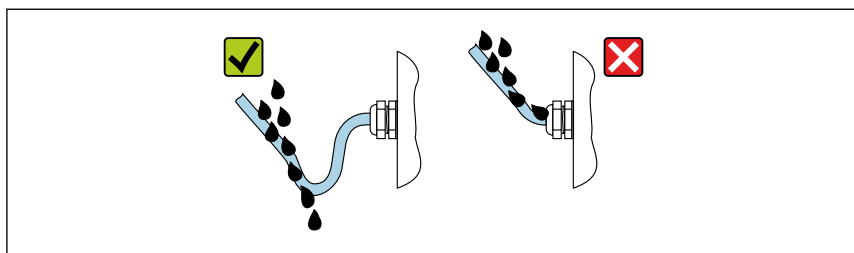
1. Forbind rørets to flanger ved hjælp af et jordkabel.
2. Slut flangen til jordklemmen ved hjælp af jordkablet.
3. Før signallinjeafskærmningen via en kondensator (anbefalet værdi 1.5 µF/50 V).
4. Slut enheden til strømforsyningen (4), så den er flydende i forhold til jordpotentialet (PE) (dette trin er ikke nødvendigt, hvis der anvendes en strømforsyning uden jordpotentiale (PE)).
  - ↳  $PE \neq P_{FL} = P_M$

## 5.6 Sikring af kapslingsklassen

Måleinstrumentet opfylder alle kravene til kapslingsklasse IP66/67, Type 4X-kapsling.

For at garantere kapslingsklassen IP66/67, Type 4X-kapsling skal der udføres følgende trin efter den elektriske tilslutning:

1. Kontrollér, at husets tætninger er rene og monteret korrekt.
2. Tør, rengør eller udskift om nødvendigt tætningerne.
3. Stram alle husskruer og fastskruede dæksler.
4. Spænd kabelforskrutningerne fast.
5. Gør følgende for at sikre, at der ikke trænger fugt ind i kabelindgangen:  
Før kablet, så det hænger ned under kabelindgangen ("vandudskilning").



A0029278

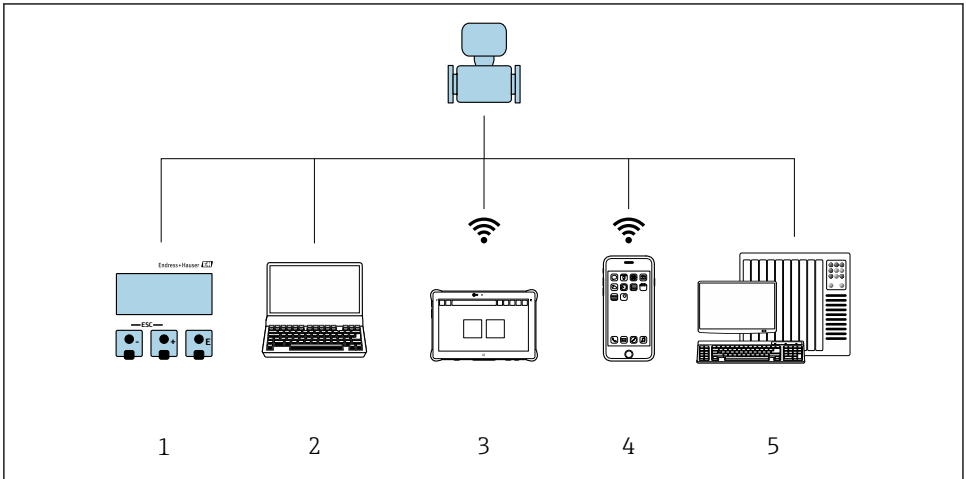
6. Forsegl kabelindgange, der ikke bruges, med blindpropper (svarende til husets kapslingsklasse).

## 5.7 Kontrol efter tilslutning

Er kablerne eller instrumentet beskadiget (visuel kontrol)?	<input type="checkbox"/>
Er den beskyttende jordforbindelse udført korrekt?	<input type="checkbox"/>
Er de anvendte kabler i overensstemmelse med kravene ?	<input type="checkbox"/>
Har de monterede kabler tilstrækkelig aflastning?	<input type="checkbox"/>
Er alle kabelforskrutningerne installeret, sikkert fastspændt og korrekt tætnet? Kabelgennemføring med "vandudskiller" -> 38?	<input type="checkbox"/>
Er klemmetildelingen korrekt ?	<input type="checkbox"/>
Er potentialudligningen etableret korrekt ?	<input type="checkbox"/>
Er der sat blindpropper i ubrugte kabelindgange, og er transportpropper blevet udskiftet med blindpropper?	<input type="checkbox"/>

## 6 Betjeningsmuligheder

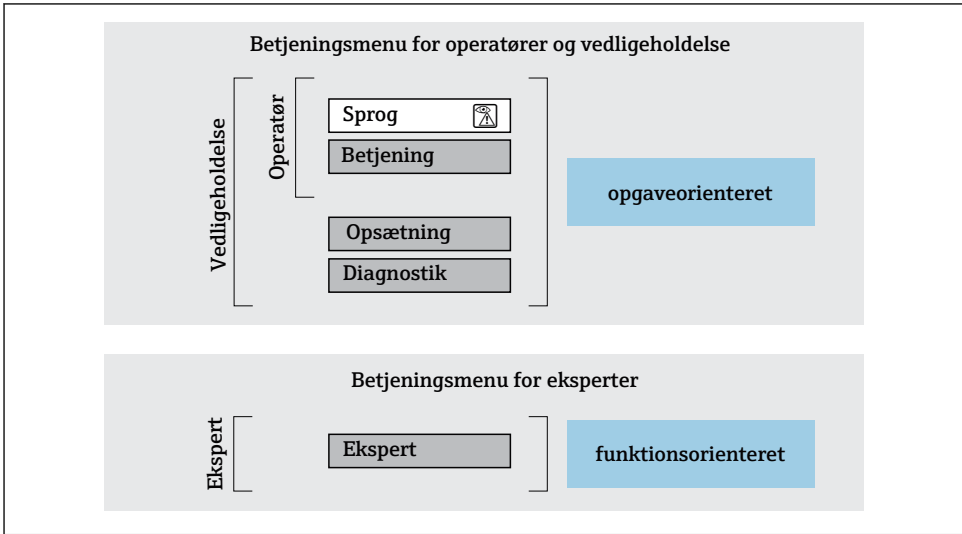
### 6.1 Oversigt over betjeningsmuligheder



- 1 Lokal betjening via displaymodul
- 2 Computer med webbrowser (f.eks. Internet Explorer) eller med betjeningsværktøj (f.eks. FieldCare, SIMATIC PDM)
- 3 Field Xpert SMT70
- 4 Mobil håndholdt terminal
- 5 Styresystem (f.eks. PLC)

## 6.2 Betjeningsmenuens struktur og funktion

### 6.2.1 Betjeningsmenuens opbygning



A0014058-DA

7 Betjeningsmenuens skematiske struktur

### 6.2.2 Driftsfilosofi

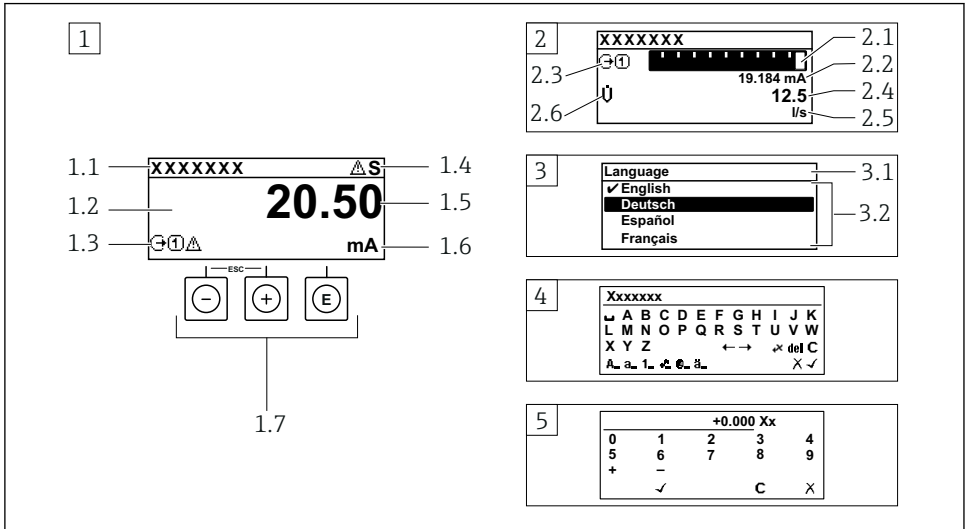
Betjeningsmenuens individuelle dele er tildelt til bestemte brugerroller (operatør, vedligeholdelse osv.). Hver brugerrolle indebærer typiske opgaver i instrumentets levetid.



Yderligere oplysninger om betjeningsfilosofien kan findes i betjeningsvejledningen til instrumentet.



## 6.3 Adgang til betjeningsmenuen via det lokale display



A0014013

- 1 Betjeningsdisplay med målt værdi vist som "1 værdi, maks." (eksempel)
  - 1.1 Instrument-tag
  - 1.2 Displayområde for målte værdier (4 linjer)
  - 1.3 Forklarende symboler for målt værdi: type af målt værdi, målekanalnummer, symbol for diagnostisk adfærd
  - 1.4 Statusområde
  - 1.5 Målt værdi
  - 1.6 Enhed for den målte værdi
  - 1.7 Betjeningsselementer
- 2 Betjeningsdisplay med målt værdi vist som "1 søjlediagram + 1 værdi (eksempel)
  - 2.1 Søjlediagramdisplay med målt værdi 1
  - 2.2 Målt værdi 1 med enhed
  - 2.3 Forklarende symboler for målt værdi 1: type af målt værdi, målekanalnummer
  - 2.4 Målt værdi 2
  - 2.5 Enhed for målt værdi 2
  - 2.6 Forklarende symboler for målt værdi 2: type af målt værdi, målekanalnummer
- 3 Navigationsvisning: valgliste for en parameter
  - 3.1 Navigationssti og statusområde
  - 3.2 Displayområde til navigation: ✓ angiver den aktuelle parameter værdi
- 4 Redigeringsvisning: tekst-editor med inputmaske
- 5 Redigeringsvisning: tal-editor med inputmaske

### 6.3.1 Betjeningsdisplay

Forklarende symboler for den målte værdi	Statusområde
<ul style="list-style-type: none"> <li>▪ Afhænger af instrumentets version, f.eks.:               <ul style="list-style-type: none"> <li>▪ : Volumenflow</li> <li>▪ : Masseflow</li> <li>▪ : Densitet</li> <li>▪ : Konduktivitet</li> <li>▪ : Temperatur</li> </ul> </li> <li>▪ : Sumtæller</li> <li>▪ : Udgang</li> <li>▪ : Indgang</li> <li>▪ ...: Målekanalnummer <sup>1)</sup></li> <li>▪ Diagnostisk adfærd <sup>2)</sup> <ul style="list-style-type: none"> <li>▪ : Alarm</li> <li>▪ : Advarsel</li> </ul> </li> </ul>	<p>Følgende symboler vises i statusområdet på betjeningsdisplayet øverst til højre:</p> <ul style="list-style-type: none"> <li>▪ Statussignaler               <ul style="list-style-type: none"> <li>▪ : Fejl</li> <li>▪ : Funktionskontrol</li> <li>▪ : Uden for specifikation</li> <li>▪ : Vedligeholdelse påkrævet</li> </ul> </li> <li>▪ Diagnostisk adfærd               <ul style="list-style-type: none"> <li>▪ : Alarm</li> <li>▪ : Advarsel</li> <li>▪ : Låsning (låst via hardware))</li> <li>▪ : Kommunikation via fjernbetjening er aktiv.</li> </ul> </li> </ul>

1) Hvis der er mere end én kanal for den samme type målt variabel (sumtæller, udgang osv.).

2) For en diagnostisk hændelse, der vedrører den viste målte variabel.

### 6.3.2 Navigationsoversigt

Statusområde	Displayområde
<p>Følgende vises i statusområdet i navigationsvisningen i øverste højre hjørne:</p> <ul style="list-style-type: none"> <li>▪ I undermenuen               <ul style="list-style-type: none"> <li>▪ Den direkte adgangskode til den parameter, du navigerer til (f.eks. 0022-1)</li> <li>▪ Hvis der forekommer en diagnostisk hændelse, den diagnostiske adfærd og statussignal</li> </ul> </li> <li>▪ I guiden               <ul style="list-style-type: none"> <li>▪ Hvis der forekommer en diagnostisk hændelse, den diagnostiske adfærd og statussignal</li> </ul> </li> </ul>	<ul style="list-style-type: none"> <li>▪ Menuikoner               <ul style="list-style-type: none"> <li>▪ : Betjening</li> <li>▪ : Opsætning</li> <li>▪ : Diagnostik</li> <li>▪ : Ekspert</li> </ul> </li> <li>▪ : Undermenuer</li> <li>▪ : Guider</li> <li>▪ : Parametre i en guide</li> <li>▪ : Parameter låst</li> </ul>


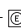
### 6.3.3 Redigeringsoversigt

Tekst-editor	Korrektionssymboler under
Bekræfter valg.	Sletter alle indtastede tegn.
Forlader indtastningen uden at anvende ændringerne.	Flytter indtastningspositionen en position til højre.
Sletter alle indtastede tegn.	Flytter indtastningspositionen en position til venstre.
Skifter til valg af korrektionsværktøjer.	Sletter et tegn lige til venstre for indtastningspositionen.
Skift <ul style="list-style-type: none"> <li>▪ Mellem store og små bogstaver</li> <li>▪ For at indtaste tal</li> <li>▪ For at indtaste specialtegn</li> </ul>	

Tal-editor	
<input type="checkbox"/> ✓ Bekræfter valg.	<input type="checkbox"/> ← Flytter indtastningspositionen en position til venstre.
<input type="checkbox"/> ✗ Forlader indtastningen uden at anvende ændringerne.	<input type="checkbox"/> . Indsætter decimalseparator på markørpositionen.
<input type="checkbox"/> - Indsætter minustegn på markørpositionen.	<input type="checkbox"/> C Sletter alle indtastede tegn.

### 6.3.4 Betjeningslementer

Taster og deres betydning
<p><input type="checkbox"/> Enter-tast</p> <p><i>Med betjeningsdisplay</i> Når du trykker kort på tasten, åbnes betjeningsmenuen.</p> <p><i>I en menu, undermenu</i></p> <ul style="list-style-type: none"> <li>▪ Når du trykker kort på tasten: <ul style="list-style-type: none"> <li>▪ Åbnes den valgte menu, undermenu eller parameter.</li> <li>▪ Startes guiden.</li> <li>▪ Hvis hjælpetekst er åbnet: Lukkes hjælpeteksten for parameteren.</li> </ul> </li> <li>▪ Når du trykker på tasten i 2 s for en parameter: Hvis den findes, åbnes hjælpeteksten til parameterens funktion.</li> </ul> <p><i>Med en guide:</i> Åbner redigeringsoversigten for parameteren.</p> <p><i>Med en tekst- og taleditor</i></p> <ul style="list-style-type: none"> <li>▪ Når du trykker kort på tasten, bekræftes dit valg.</li> <li>▪ Når du trykker på tasten i 2 s, bekræftes indtastningen.</li> </ul>
<p><input type="checkbox"/> Minustast</p> <ul style="list-style-type: none"> <li>▪ <i>I en menu, undermenu:</i> Flytter valglinjen opad på en valgliste.</li> <li>▪ <i>I en guide:</i> Bekræfter parameterværdien og skifter til den forrige parameter.</li> <li>▪ <i>I en tekst- og taleditor:</i> Flytter markørens position til venstre.</li> </ul>
<p><input type="checkbox"/> Plus-tast</p> <ul style="list-style-type: none"> <li>▪ <i>I en menu, undermenu:</i> Flytter valglinjen nedad på en valgliste.</li> <li>▪ <i>I en guide:</i> Bekræfter parameterværdien og skifter til den næste parameter.</li> <li>▪ <i>I en tekst- og taleditor:</i> Flytter markørens position til højre.</li> </ul>
<p><input type="checkbox"/> + <input type="checkbox"/> Escape-tastekombination (tryk samtidig på tasterne)</p> <p><i>I en menu, undermenu</i></p> <ul style="list-style-type: none"> <li>▪ Når du trykker kort på tasten: <ul style="list-style-type: none"> <li>▪ Afslutter det aktuelle menuniveau og går til det næste, højere niveau.</li> <li>▪ Hvis en hjælpetekst er åbnet, lukkes hjælpeteksten for parameteren.</li> </ul> </li> <li>▪ Tryk på tasten i 2 s for en parameter: Returnerer til betjeningsdisplayet ("startposition").</li> </ul> <p><i>I en guide:</i> Afslutter guiden og går til næste højere niveau.</p> <p><i>I en tekst- og taleditor:</i> Lukker editorvisningen uden at anvende ændringerne.</p>

**Taster og deres betydning** +  **Minus/Enter-tastekombination (tryk og hold tasterne nede samtidig)**

*Med betjeningsdisplay:*

- Hvis tastaturlåsen er aktiv:  
Tryk på tasten i 3 s deaktiverer tastaturlåsen.
- Hvis tastaturlåsen ikke er aktiv:  
Når du trykker på tasten i 3 s, åbnes kontekstmenuen med mulighed for at aktivere tastaturlåsen.

### 6.3.5 Yderligere oplysninger



Yderligere oplysninger om følgende emner kan findes i betjeningsvejledningen til instrumentet

- Åbning af hjælpepetekst
- Brugerroller og relateret adgangsautorisation
- Deaktivering af skrivebeskyttelse via adgangskode
- Aktivering og deaktivering af tastaturlåsen

## 6.4 Adgang til betjeningsmenuen via betjeningsværktøjet



Læs mere om adgang via FieldCare og DeviceCare i betjeningsvejledningen til instrumentet →  3


## 6.5 Adgang til betjeningsmenuen via webserveren



Det er også muligt at gå til betjeningsmenuen via webserveren. Se betjeningsvejledningen til instrumentet.

# 7 Systemintegration





Læs mere om systemintegration i betjeningsvejledningen til instrumentet →  3

# 8 Ibrugtagning

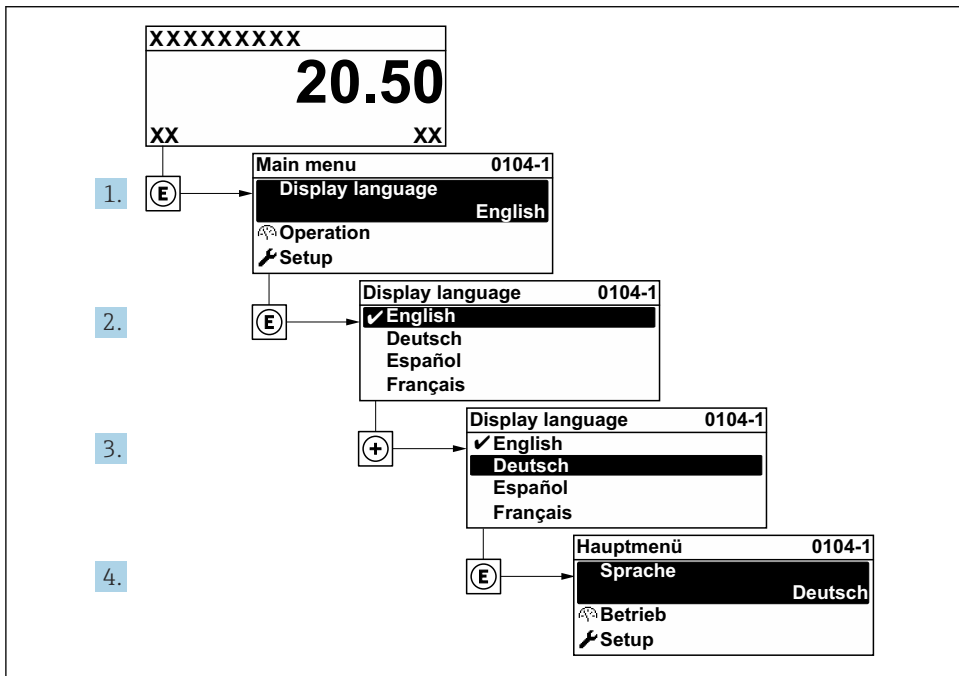
## 8.1 Funktionskontrol

Før ibrugtagning af måleinstrumentet:

- ▶ Sørg for, at der er foretaget kontrol efter installation og efter tilslutning.
  - Tjekliste for "Kontrol efter montering" →  16
  - Tjekliste for "Kontrol efter tilslutning" (→  38)

## 8.2 Indstilling af betjeningsprog

Fabriksindstilling: engelsk eller bestilt lokalt sprog



A0029420

8 *Eksempel med lokalt display*

## 8.3 Konfiguration af måleinstrumentet

Menuen **Setup** og de tilhørende undermenuer og forskellige guider bruges til hurtig ibrugtagning af måleinstrumentet. De indeholder alle de nødvendige parametre til konfiguration af eksempelvis måling eller kommunikation.

Antallet af undermenuer og parametre kan variere afhængigt af instrumentversionen. Valget kan variere afhængigt af ordrekoden.

Eksempel: tilgængelige undermenuer, guider	Betydning
System units	Konfiguration af enhederne for alle målte værdier
Display	Konfiguration af displayformatet på det lokale display
Low flow cut off	Konfiguration af den lave flowafskæring

Eksempel: tilgængelige undermenuer, guider	Betydning
Empty pipe detection	Konfiguration af registrering af tomt rør
Advanced setup	Yderligere konfigurationsparametre: <ul style="list-style-type: none"> <li>■ Sensor adjustment</li> <li>■ Totalizer</li> <li>■ Display</li> <li>■ Electrode cleaning</li> <li>■ WLAN settings</li> <li>■ Data backup</li> <li>■ Administration</li> </ul>

## 8.4 Beskyttelse af indstillinger mod uautoriseret adgang

Der er følgende muligheder for skrivebeskyttelse, som hjælper med at beskytte måleinstrumentets konfiguration mod utilsigtede ændringer:

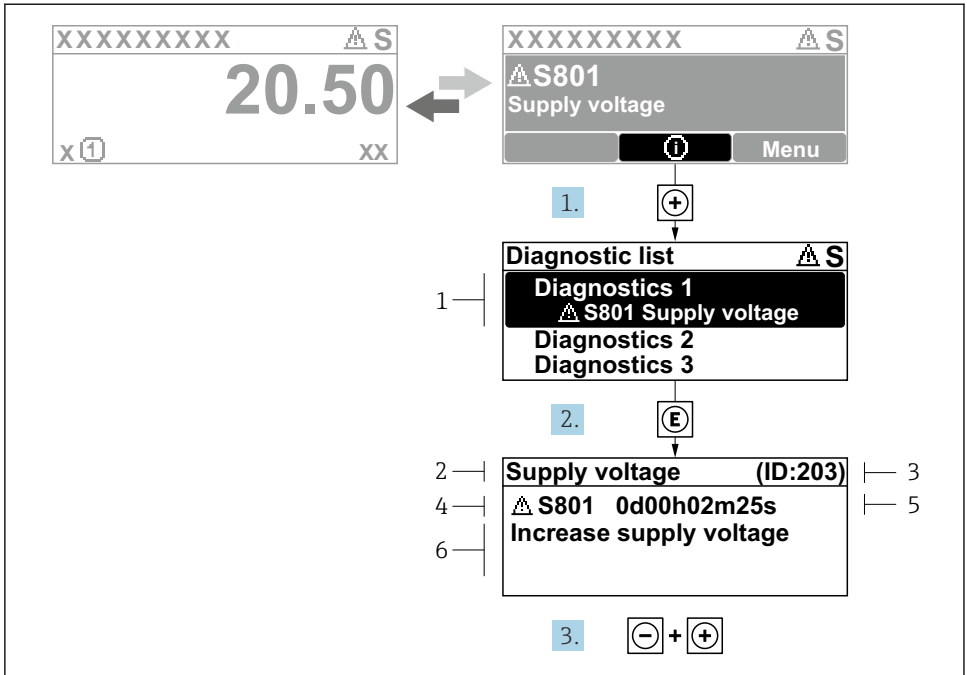
- Beskyt adgangen til parametre med en adgangskode
- Beskyt adgangen til lokal betjening via tastelåsning
- Beskyt adgangen til måleinstrumentets via skrivebeskyttelsesknop



Yderligere oplysninger om beskyttelse af indstillingerne mod uautoriseret adgang kan findes i betjeningsvejledningen til instrumentet.

## 9 Diagnosticeringsoplysninger

Fejl, der registreres af måleenhedens selvovervågningssystem, vises som en diagnosemeddelelse skiftevist med visningen af den målte værdi. Meddelelsen om afhjælpende foranstaltninger kan findes i diagnosemeddelelsen og inderholder oplysninger om fejlen.



A0029431-DA

### 9 Meddelelse om afhjælpning

- 1 Diagnosticeringsoplysninger
- 2 Kort tekst
- 3 Service-ID
- 4 Diagnosticeringsfunktion med diagnosticeringskode
- 5 Driftstidspunkt, hvor fejlen opstod
- 6 Afhjælpende foranstaltninger

1. Brugeren står i diagnosemeddelelsen.  
Tryk på **Ⓜ** (symbolet **Ⓜ**).  
↳ Undermenuen **Diagnostic list** åbnes.
2. Vælg den ønskede diagnostiske hændelse med **→** eller **←**, og tryk på **↵**.  
↳ Meddelelsen om de afhjælpende foranstaltninger åbnes.
3. Tryk på **← + →** samtidig.  
↳ Meddelelsen om de afhjælpende foranstaltninger lukkes.



71643970

[www.addresses.endress.com](http://www.addresses.endress.com)

---