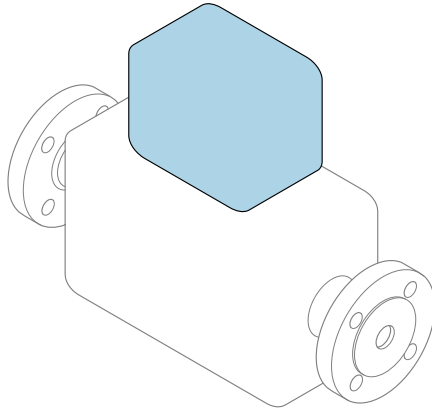


사용 설명서 요약 유량계 Proline 300

전자식 센서 장착형 트랜스미터
PROFINET with Ethernet-APL



이 설명서는 사용 설명서(요약본)이며, 기기별 사용 설명서를 대체하지 않습니다.

사용 설명서(요약본) 2부: 트랜스미터
트랜스미터에 대한 정보 포함

사용 설명서(요약본) 1부: 센서 → [📖 3](#)



A0023555

유량계 사용 설명서(요약본)

이 계기는 트랜스미터와 센서로 구성됩니다.

두 구성 요소를 시운전하는 방법은 유량계 사용 설명서(요약본)를 함께 구성하는 2개의 개별 설명서에 나와 있습니다.

- 사용 설명서(요약본) 1부: 센서
- 사용 설명서(요약본) 2부: 트랜스미터

계기를 시운전할 때 사용 설명서(요약본)의 두 부분을 모두 참조하십시오. 설명서는 서로 보완하는 내용으로 구성되어 있습니다.

사용 설명서(요약본) 1부: 센서

센서 사용 설명서(요약본)은 계기 설치 전문가를 대상으로 작성되었습니다.

- 입고 승인 및 제품 식별
- 보관 및 운송
- 설치

사용 설명서(요약본) 2부: 트랜스미터

트랜스미터 사용 설명서(요약본)은 계기의 시운전, 구성, 파라미터화를 담당하는 전문가를 대상으로 작성되었습니다.

- 제품 설명
- 설치
- 전기 연결
- 작동 옵션
- 시스템 통합
- 시운전
- 진단 정보

계기 관련 기타 설명서



이 사용 설명서(요약본)는 **사용 설명서(요약본) 2부: 트랜스미터**입니다.

"사용 설명서(요약본) 1부: 센서"는 아래에서 제공됩니다.

- 인터넷: www.endress.com/deviceviewer
- 스마트폰/태블릿: Endress+Hauser Operations App

계기에 대한 자세한 정보는 사용 설명서와 기타 문서를 참조하십시오.

- 인터넷: www.endress.com/deviceviewer
- 스마트폰/태블릿: Endress+Hauser Operations App

목차

1	문서 정보	5
1.1	사용 기호	5
2	안전 지침	7
2.1	작업자 준수사항	7
2.2	용도	7
2.3	작업장 안전	8
2.4	작동 안전	8
2.5	제품 안전	8
2.6	IT 보안	8
2.7	계기별 IT 보안	9
3	제품 설명	10
4	설치	11
4.1	트랜스미터 하우징 회전	11
4.2	디스플레이 모듈 회전	13
4.3	송신기 설치 후 점검	13
5	전기 연결	14
5.1	전기 안전	14
5.2	연결 요구사항	14
5.3	계기 연결	17
5.4	하드웨어 설정	22
5.5	등전위화 보장	25
5.6	방진방수 등급 보장	29
5.7	연결 후 점검	29
6	작동 옵션	30
6.1	작동 옵션 개요	30
6.2	작업 메뉴의 구조 및 기능	31
6.3	로컬 디스플레이를 이용한 작업 메뉴 액세스	32
6.4	작업 도구를 이용한 작업 메뉴 액세스	35
6.5	웹 서버를 이용한 작업 메뉴 액세스	35
7	시스템 통합	35
8	시운전	35
8.1	기능 점검	35
8.2	언어 설정	35
8.3	계기 설정	36
8.4	무단 액세스 차단 설정	37
9	진단 정보	38

1 문서 정보

1.1 사용 기호

1.1.1 안전 기호



위험
위험 상황을 알리는 기호입니다. 이 상황을 방지하지 못하면 심각한 인명 피해가 발생합니다.



경고
위험 상황을 알리는 기호입니다. 이 상황을 방지하지 못하면 심각한 인명 피해가 발생할 수 있습니다.



주의
위험 상황을 알리는 기호입니다. 이 상황을 방지하지 못하면 경미한 부상이나 중상을 당할 수 있습니다.



주의
신체적 상해가 발생하지 않는 과정 및 기타 요인에 대해 알려주는 기호입니다.

1.1.2 특정 정보 관련 기호






기호	의미	기호	의미
	허용 허용된 절차, 프로세스 또는 작업입니다.		우선 우선 순위가 높은 절차, 프로세스 또는 작업입니다.
	금지 금지된 절차, 프로세스 또는 작업입니다.		팁 추가 정보를 알려줍니다.
	설명서 참조		페이지 참조
	그래픽 참조	1 , 2 , 3 ...	일련의 단계
	한 단계의 결과		육안 검사

1.1.3 전기 기호




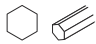

기호	의미	기호	의미
	직류		교류
	직류 및 교류		접지 연결 접지 시스템을 통해 접지되었다고 작업자가 인지하고 있는 단자.

기호	의미
	<p>등전위화 연결(PE: 보호 접지) 다른 연결을 설정하기 전에 접지에 연결해야 하는 접지 단자</p> <p>접지 단자는 계기 내부와 외부에 있습니다.</p> <ul style="list-style-type: none"> ■ 내부 접지 단자: 등전위화가 공급망에 연결됩니다. ■ 외부 접지 단자: 계기가 플랜트 접지 시스템에 연결됩니다.

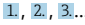



1.1.4 통신별 기호

기호	의미	기호	의미
	<p>무선 로컬 영역 네트워크(WLAN) 무선 로컬 네트워크를 이용하는 통신</p>		<p>Promag 10, 400, 800 블루투스 짧은 거리의 계기 간 무선 데이터 전송</p>
	<p>LED 발광 다이오드가 켜짐</p>		<p>LED 발광 다이오드가 꺼짐</p>
	<p>LED 발광 다이오드가 점멸 중</p>		

1.1.5 공구 기호

기호	의미	기호	의미
	Torx 스크류드라이버		일자형 스크류드라이버
	십자형 스크류드라이버		육각 렌치
	단구 렌치		

1.1.6 그래픽 기호

기호	의미	기호	의미
1, 2, 3, ...	항목 번호		일련의 단계
A, B, C, ...	보기	A-A, B-B, C-C, ...	섹션
	방폭 지역		안전 장소(비방폭 지역)
	유량 방향		

2 안전 지침

2.1 작업자 준수사항

작업자는 다음과 같은 작업별 요건을 충족해야 합니다.

- ▶ 일정 교육을 받은 전문가가 기능 및 작업에 대한 자격을 보유해야 함
- ▶ 설비 소유자 및 작업자의 승인을 받아야 함
- ▶ 연방 및 국가 규정을 숙지하고 있어야 함
- ▶ 작업을 시작하기 전에 작업 내용에 따라 매뉴얼과 보조 자료 및 인증서에 나온 지침을 읽고 숙지해야 함
- ▶ 지침을 준수하고 기본 조건을 충족해야 함

2.2 용도

용도 및 유체

이 사용 설명서에서 설명하는 계기는 최소 전도도가 5 $\mu\text{S}/\text{cm}$ 인 액체의 유량 측정용입니다.

주문한 버전의 일부에서는 계기가 폭발성, 가연성, 독성, 산화성 유체도 측정할 수 있습니다.

위험 장소, 위생 용도 또는 프로세스 압력에 의한 위험이 증가하는 경우에 사용하는 계기는 명판에 해당 내용이 표시됩니다.

계기가 작동 시간 동안 올바른 상태를 유지하게 하려면 다음과 같이 하십시오.

- ▶ 지정된 압력 및 온도 범위를 벗어나지 않게 하십시오.
- ▶ 명판의 데이터와 사용 설명서 및 보조 자료의 일반 조건을 완전히 충족하는 계기만 사용 하십시오.
- ▶ 명판을 참조하여 주문한 계기가 위험 장소에서 원하는 용도(예: 폭발 방지, 압력 용기 안전)로 사용 허가되었는지 확인하십시오.
- ▶ 프로세스에서 사용되는 재료가 충분한 저항력이 있는 유체에서만 계기를 사용하십시오.
- ▶ 계기의 외기 온도가 대기 온도를 벗어날 경우 계기 설명서에 명시된 관련 기본 조건을 준수하는 것이 절대적으로 필요합니다.
- ▶ 환경 영향에 의한 부식으로 계기가 영구적으로 손상되지 않도록 조치하십시오.

잘못된 사용

지정되지 않은 용도로 계기를 사용하면 안전 문제가 발생할 수 있습니다. 지정되지 않은 용도로 사용하여 발생하는 손상에 대해서는 제조사가 책임을 지지 않습니다.

⚠ 경고

부식성 또는 마모성 유체와 주변 조건으로 인한 파손 위험!

- ▶ 프로세스 유체와 센서 재질을 함께 사용할 수 있는지 확인하십시오.
- ▶ 프로세스 유체에 닿는 모든 재질의 저항성을 확인하십시오.
- ▶ 지정된 압력 및 온도 범위를 벗어나지 않게 하십시오.

주의

모호한 사례인지 확인하십시오.

- ▶ Endress+Hauser는 특수 액체 및 세정 액체와 관련하여 액체에 젖은 소재의 내부부식성을 확인하는 작업을 도와드릴 수 있지만, 프로세스 과정에서 온도, 농도 또는 오염 수준이 미세하게 변하여 내부부식성이 변하는 상황에 대해서는 어떤 보증이나 책임도 지지 않습니다.

잔존 위험

⚠ 주의

유체 또는 전자 장치의 온도가 높거나 낮으면 계기 표면이 뜨거워지거나 차가워질 수 있습니다. **화상 또는 동상 위험!**

- ▶ 적절한 접촉 보호 장치를 설치하십시오.

2.3 작업장 안전

계기 작업 시:

- ▶ 국가 규정에 따라 필수 보호 장비를 착용하십시오.

2.4 작동 안전

부상 위험!

- ▶ 기술적 조건이 적절하고 오류와 결함이 없는 경우에만 계기를 작동하십시오.
- ▶ 계기의 무간섭 작동은 오퍼레이터의 책임입니다.

2.5 제품 안전

이 계기는 최신 안전 요건을 충족시키기 위해 우수한 엔지니어링 관행에 따라 설계 및 테스트되었으며, 작동하기에 안전한 상태로 공장에서 출하되었습니다.

일반 안전 기준 및 법적 요건을 충족합니다. 계기별 EC 적합성 선언에 나온 EC 지침도 준수합니다. Endress+Hauser는 이를 확인하는 CE 마크를 계기에 부착합니다.

또한 이 계기는 관련 영국 규정(명령)의 법적 요건을 충족합니다. 이는 UKCA 적합성 선언에 관련 표준과 함께 명시되어 있습니다.

UKCA 마킹 옵션을 선택하면 Endress+Hauser는 계기를 성공적으로 평가하고 테스트했음을 확인하는 UKCA 마크를 계기에 부착합니다.

Endress+Hauser UK 연락처:

Endress+Hauser Ltd.
Floats Road
Manchester M23 9NF
United Kingdom
www.uk.endress.com

2.6 IT 보안

Endress+Hauser의 보증은 제품을 사용 설명서에서 설명하는 대로 설치하여 사용해야만 유효합니다. 제품에는 부주의한 설정 변경으로부터 제품을 보호하는 보안 메커니즘이 있습니다.

오퍼레이터는 보안 표준에 따라 제품 및 관련 데이터 전송에 추가적인 보호를 제공하는 IT 보안 조치를 직접 마련해야 합니다.

2.7 계기별 IT 보안

이 계기는 작업자의 보호 조치를 지원하는 다양한 기능을 제공합니다. 이 기능은 사용자가 설정할 수 있으며, 올바르게 사용하면 더욱 안전한 작동이 가능합니다.



기기별 IT 보안에 대해 자세히 알아보려면 기기별 사용 설명서를 참조하십시오.

2.7.1 서비스 인터페이스(CDI-RJ45)를 통한 액세스

계기는 서비스 인터페이스(CDI-RJ45)를 통해 네트워크에 연결할 수 있습니다. 계기별 기능을 통해 네트워크에서의 계기 보안을 보충합니다.

IEC/ISA62443이나 IEEE 같이 국가 및 국제 안전 위원회에서 정의한 관련 산업 표준 및 지침의 준수를 권장합니다. 여기에는 액세스 권한 부여 및 네트워크 세분화와 같은 기술적 조치 등의 조직 보안 조치가 포함됩니다.



Ex de 승인을 받은 트랜스미터는 서비스 인터페이스(CDI-RJ45)를 통해 연결할 수 없습니다!

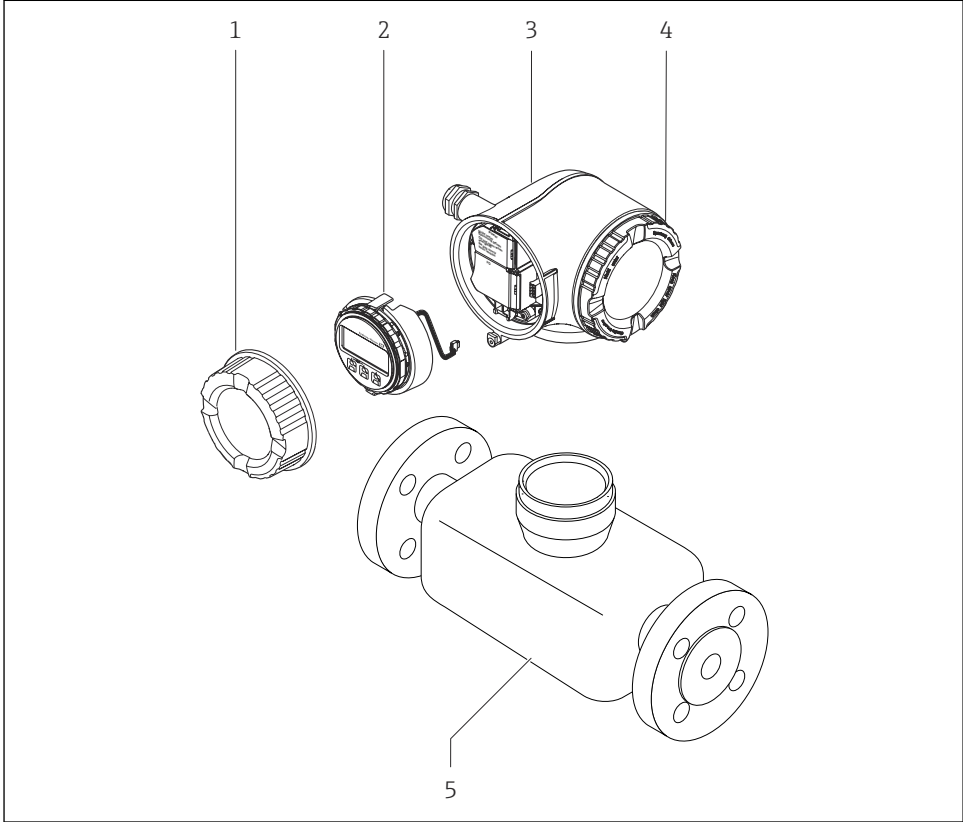
"승인 트랜스미터 + 센서", 옵션(Ex de): BA, BB, C1, C2, GA, GB, MA, MB, NA, NB의 주문 코드

3 제품 설명

이 계기는 Proline 300 트랜스미터와 전자식 Proline Promag 센서로 구성됩니다.

본 계기는 다음으로 구성된 콤팩트 버전으로 제공됩니다.


트랜스미터와 센서가 기계 유닛을 구성합니다.




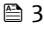
A0029586

- 1 연결부 커버
- 2 디스플레이 모듈
- 3 트랜스미터 하우징
- 4 전자 파트 커버
- 5 센서

 원격 디스플레이 및 작동 모듈 DKX001과 함께 계기 사용 → 22

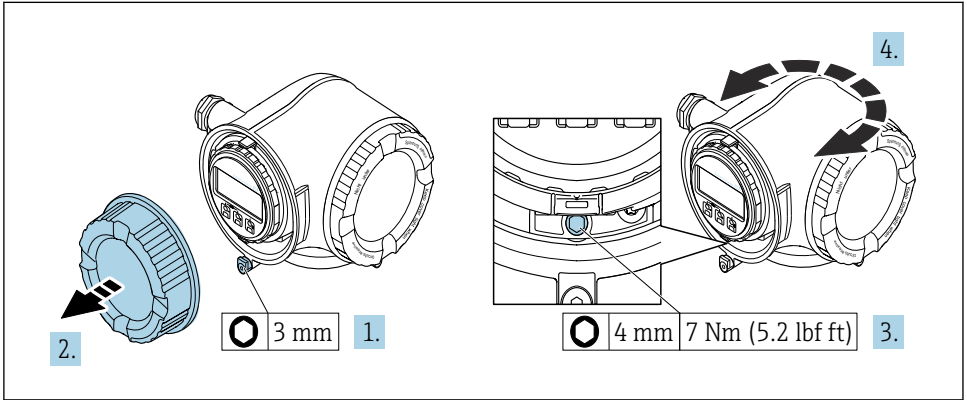
 자세한 제품 설명은 계기 사용 설명서를 참조하십시오. → 3

4 설치

 센서 장착에 대해 자세히 알아보려면 센서 사용 설명서 요약본을 참조하십시오. →  3

4.1 트랜스미터 하우징 회전

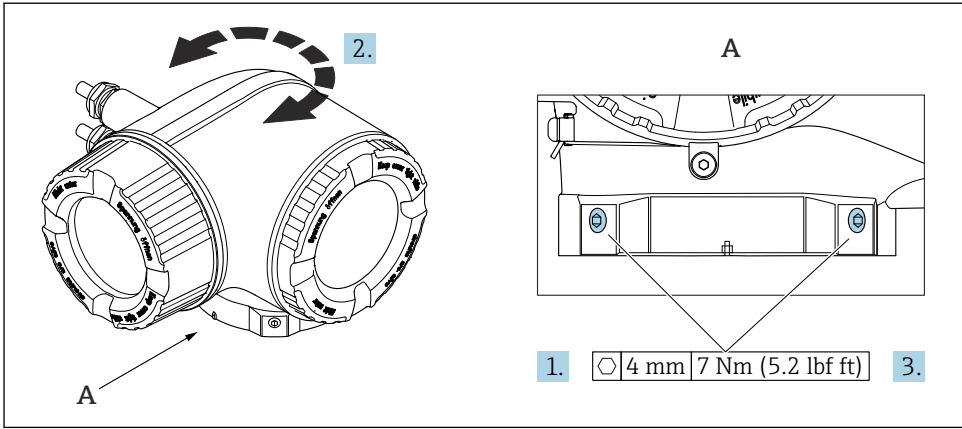
연결부 또는 디스플레이 모듈에 손쉽게 연결되도록 트랜스미터 하우징의 방향을 돌릴 수 있습니다.



A0029993

1 비 Ex 하우징

1. 계기 버전에 따라 연결부 커버의 고정 클램프를 푸십시오.
2. 연결부 커버를 푸십시오.
3. 고정 나사를 푸십시오.
4. 하우징을 원하는 위치로 돌리십시오.
5. 고정 나사를 조이십시오.
6. 연결부 커버를 조이십시오.
7. 계기 버전에 따라 연결부 커버에 고정 클램프를 장착하십시오.



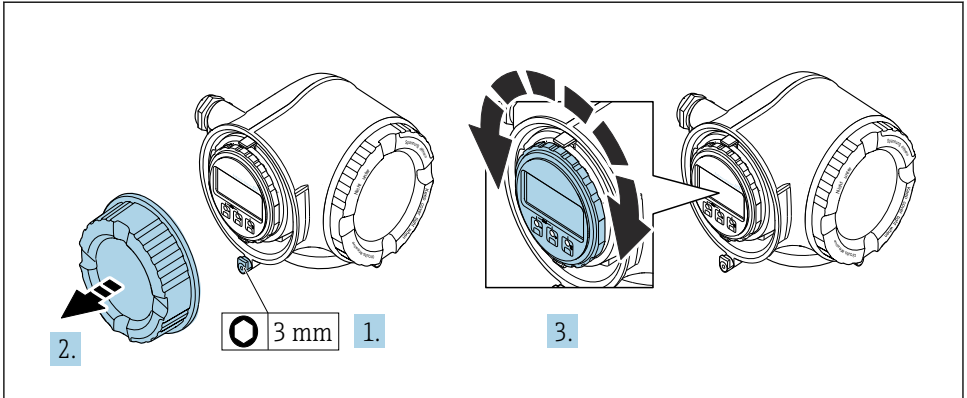
A0043150

Ex 하우징

1. 고정 나사를 푸십시오.
2. 하우징을 원하는 위치로 돌리십시오.
3. 고정 나사를 조입니다.

4.2 디스플레이 모듈 회전

디스플레이가 가독성과 작동성의 최적화를 위해 디스플레이 모듈의 방향을 조절할 수 있습니다.



A0030035

1. 계기 버전에 따라 연결부 커버의 고정 클램프를 푸십시오.
2. 연결부 커버를 푸십시오.
3. 디스플레이 모듈을 원하는 위치로 돌리십시오(각 방향으로 최대 8 × 45°).
4. 연결부 커버를 조이십시오.
5. 계기 버전에 따라 연결부 커버에 고정 클램프를 장착하십시오.

4.3 송신기 설치 후 점검

설치 후 점검은 다음 작업이 완료된 후에 진행해야 합니다.

- 송신기 하우징 회전
- 디스플레이 모듈 회전

육안으로 봤을 때 기기가 손상되었습니까?	<input type="checkbox"/>
송신기 하우징 회전: <ul style="list-style-type: none"> ■ 고정 나사가 단단하게 조여졌습니까? ■ 연결부의 나사가 단단하게 조여졌습니까? ■ 고정 클램프가 단단하게 조여졌습니까? 	<input type="checkbox"/>
디스플레이 모듈 회전: <ul style="list-style-type: none"> ■ 연결부의 나사가 단단하게 조여졌습니까? ■ 고정 클램프가 단단하게 조여졌습니까? 	<input type="checkbox"/>

5 전기 연결

⚠ 경고

동전 부품! 전기 연결을 잘못 처리하면 감전 사고가 발생할 수 있습니다.

- ▶ 계기의 전압 공급을 쉽게 차단할 수 있도록 전압 차단 장치(스위치 또는 전원 차단기)를 설치하십시오.
- ▶ 계기 퓨즈 외에, 플랜트 설비에 과전류 보호 장치(최대 10 A)를 포함하십시오.

5.1 전기 안전

관련 국가 규정을 따름

5.2 연결 요구사항

5.2.1 필요 공구

- 케이블 인입: 적합한 공구 사용
- 고정 클램프: 육각 렌치 3 mm
- 전선 스트리퍼
- 연선을 사용하는 경우: 전선 페룰용 크리퍼
- 단자에서 케이블을 제거하는 경우: 일자형 스크류드라이버 $\leq 3 \text{ mm}$ (0.12 in)

5.2.2 케이블 연결 요건

고객이 제공하는 연결 케이블은 다음 요건을 충족해야 합니다.

외부 접지 단자용 보호 접지 케이블

전도체 단면적 $< 2.1 \text{ mm}^2$ (14 AWG)

케이블 러그를 사용하면 더 큰 단면적을 연결할 수 있습니다.

접지 임피던스는 2Ω 미만이어야 합니다.

허용 온도 범위

- 제품을 설치하는 국가의 설치 가이드라인을 따라야 합니다.
- 케이블이 예상 최소 및 최대 온도에 적합해야 합니다.

전원 공급 케이블(내부 접지 단자용 도체)

표준 설치 케이블이면 충분합니다.

케이블 직경

- 제공되는 케이블 글랜드:
M20 \times 1.5, 케이블 \varnothing 6~12 mm (0.24~0.47 in)
- 스프링이 장착된 단자: 일반 연선 및 페룰이 달린 연선에 적합
전도체 단면 $0.2\sim 2.5 \text{ mm}^2$ (24~12 AWG).

신호 케이블

PROFINET with Ethernet-APL

APL 세그먼트의 기준 케이블 유형은 Fieldbus 케이블 유형 A, MAU 유형 1 및 3입니다(IEC 61158-2에 명시). 이 케이블은 IEC TS 60079-47에 따라 본질 안전 애플리케이션의 요건을 충족하고 비 본질 안전 애플리케이션에서도 사용할 수 있습니다.

추가 정보는 Ethernet-APL Engineering Guideline(<https://www.ethernet-apl.org>)을 참조하십시오.

전류 출력 0/4~20 mA

표준 설치 케이블이면 충분합니다.

펄스 /주파수 /스위치 출력

표준 설치 케이블이면 충분합니다.

릴레이 출력

표준 설치 케이블이면 충분합니다.

전류 입력 0/4~20 mA

표준 설치 케이블이면 충분합니다.

상태 입력

표준 설치 케이블이면 충분합니다.

연결 케이블 요구사항 - 원격 디스플레이 및 작동 모듈 DKX001

연결 케이블(선택 옵션)

표준 케이블	2 × 2 × 0.34 mm ² (22 AWG) 공통 차폐를 사용한 PVC 케이블(2쌍, 연선)
난연성	DIN EN 60332-1-2 기준
내유성	DIN EN 60811-2-1 기준
차폐	주석 도금 구리 편조, 광학 커버 ≥ 85 %
커패시턴스: 코어/차폐	≤ 200 pF/m
L/R	≤ 24 μH/Ω
사용 가능한 케이블 길이	5 m (15 ft)/10 m (35 ft)/20 m (65 ft)/30 m (100 ft)
작동 온도	고정된 위치에 장착된 경우: -50~+105 °C (-58~+221 °F), 케이블이 자유롭게 움직이는 경우: -25~+105 °C (-13~+221 °F)

표준 케이블 - 고객별 케이블

다음 제품 옵션의 경우 계기와 함께 케이블이 제공되지 않으며 고객이 준비해야 합니다. DKX001 주문 코드: "케이블" 주문 코드 **040**, 옵션 **1** "없음, 고객 제공, 최대 300 m"

방폭 지역(Zone 2, Class I, Division 2 및 Zone 1, Class I, Division 1)에서도 다음과 같은 최소 요구사항을 충족하는 표준 케이블을 연결 케이블로 사용할 수 있습니다.


표준 케이블	4선(2쌍); 공통 차폐를 사용한 연선, 최소 단면적 0.34 mm ² (22 AWG)
차폐	주석 도금 구리 편조, 광학 커버 ≥ 85 %
케이블 임피던스(쌍)	최소 80 Ω
커패시턴스: 코어/차폐	최대 1000 nF(Zone 1, Class I, Division 1)
L/R	최대 24 μH/Ω(Zone 1, Class I, Division 1)

5.2.3 단자 할당

트랜스미터: 공급 전압, 입력/출력

입력과 출력의 단자 할당은 계기의 개별 주문 버전에 따라 다릅니다. 계기별 단자 할당은 단자 커버의 접착 라벨에 표시되어 있습니다.

공급 전압		입력/출력 1		입력/출력 2		입력/출력 3	
1 (+)	2 (-)	26 (+)	27 (-)	24 (+)	25 (-)	22 (+)	23 (-)
계기별 단자 할당: 단자 커버의 접착 라벨 참조.							

 원격 디스플레이 및 작동 모듈의 단자 할당 → 22.

5.2.4 계기 준비

주의

하우징이 완벽하게 밀폐되지 않음!

측정 기기의 작동 안전성이 저하될 수 있습니다.

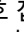
▶ 보호 등급에 맞는 케이블 글랜드를 사용하십시오.

1. 더미 플러그가 있으면 제거합니다.
2. 계기에 케이블 글랜드가 없는 경우:
연결 케이블에 맞는 케이블 글랜드를 제공합니다.
3. 계기에 케이블 글랜드가 있는 경우:
케이블 연결 요건을 준수합니다.

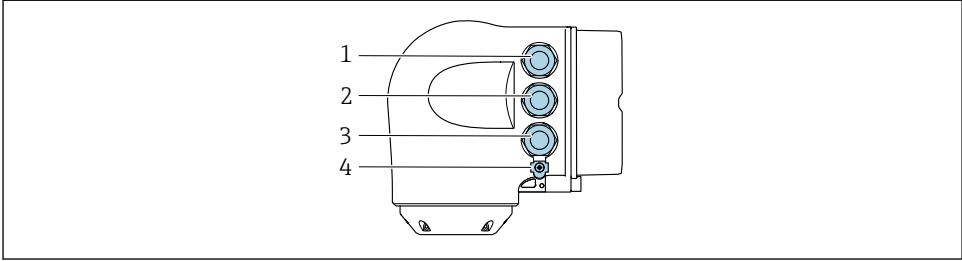
5.3 계기 연결

주의

잘못된 연결로 인해 전기 안전이 제한될 수 있습니다!

- ▶ 전기 연결 작업은 전문가에게 의뢰하십시오.
- ▶ 관련 주/국가 설치 코드 및 규정을 준수하십시오.
- ▶ 지역 작업장 안전 규정을 준수하십시오.
- ▶ 항상 보호 접지 케이블  을 연결한 후 추가 케이블을 연결하십시오.
- ▶ 폭발 가능성이 있는 장소에서 사용할 때는 계기별 Ex 설명서의 내용을 준수하십시오.

5.3.1 트랜스미터 연결

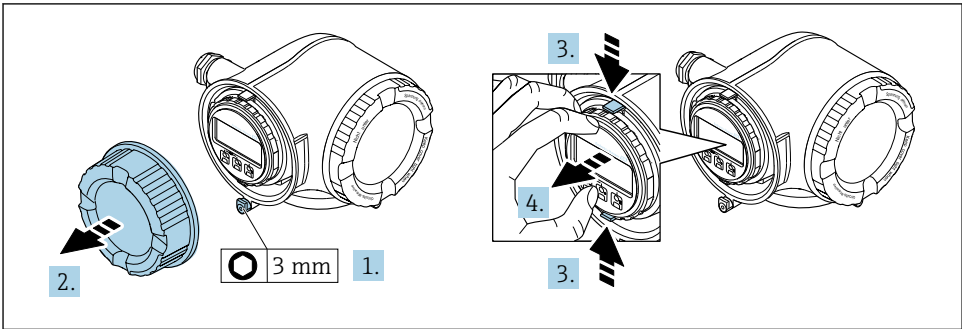


A0026781

- 1 공급 전압용 단자 연결
- 2 신호 전송용 단자 연결, 입력/출력
- 3 신호 전송용 단자 연결, 서비스 인터페이스(CDI-RJ45)를 통한 네트워크 연결용 입력/출력 또는 단자 연결, 옵션: 외부 WLAN 안테나 또는 원격 디스플레이 및 작동 모듈 DKX001 연결
- 4 보호 접지(PE)

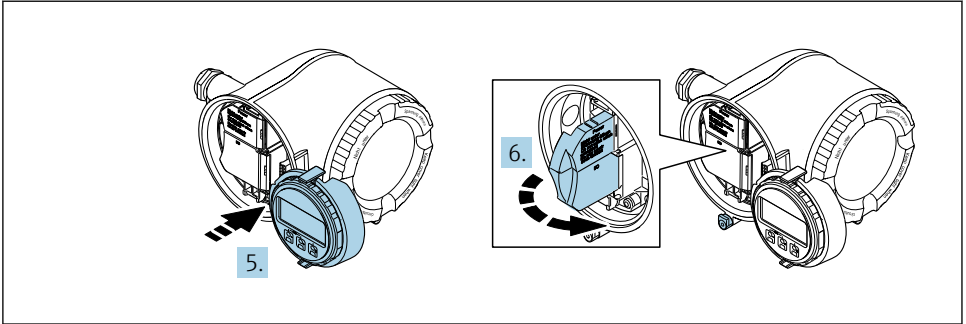
i PROFINET with Ethernet-APL 및 사용 가능한 입력/출력을 통해 계기를 연결한 후 추가 연결 옵션을 사용할 수 있습니다.
서비스 인터페이스(CDI-RJ45)를 통해 네트워크에 통합하십시오.

플러그 연결



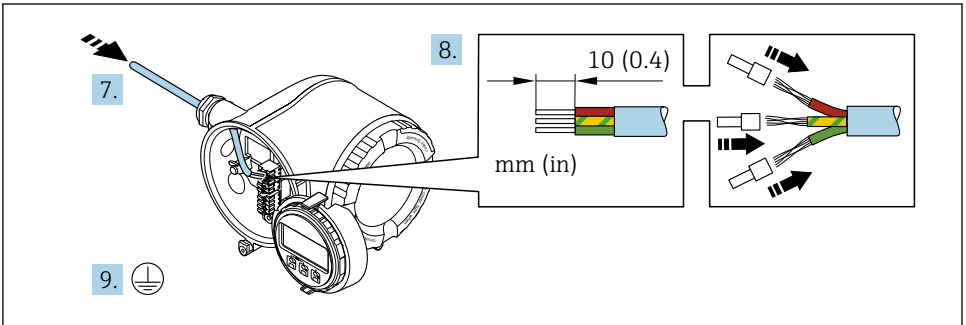
A0029813

1. 연결부 커버의 고정 클램프를 푸십시오.
2. 연결부 커버를 푸십시오.
3. 디스플레이 모듈 홀더의 탭을 함께 조이십시오.
4. 디스플레이 모듈 홀더를 제거하십시오.



A0029814

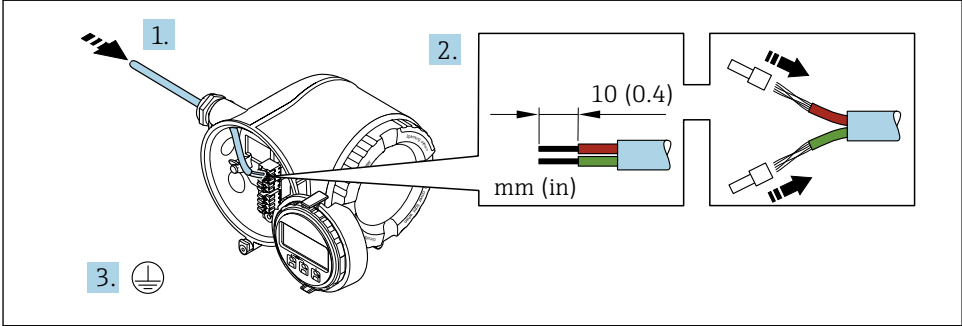
- 5. 디스플레이 모듈 홀더를 전자 파트의 가장자리에 부착하십시오.
- 6. 단자 커버를 여십시오.



A0051111

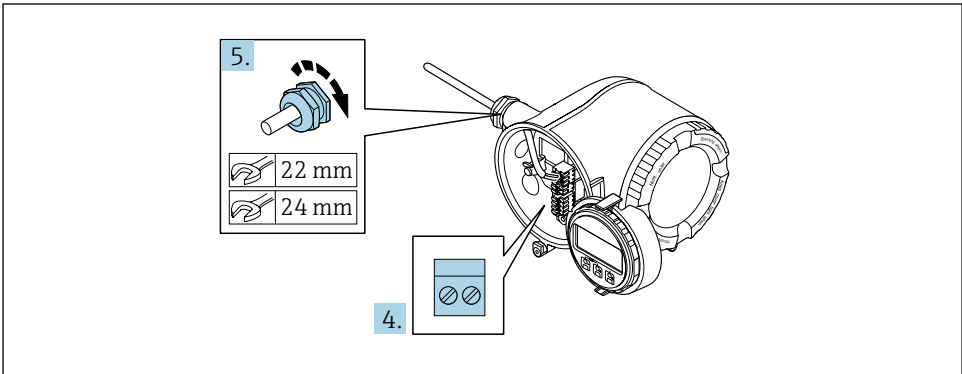
- 7. 케이블 인입구를 통해 케이블을 밀어넣으십시오. 단단히 밀봉하려면 케이블 인입구에서 밀봉 링을 제거하지 마십시오.
- 8. 케이블과 케이블 종단의 피복을 벗기고 단자 26-27에 연결하십시오. 연선인 경우 페룰을 끼우십시오.
- 9. 보호 접지(PE)를 연결하십시오.
- 10. 케이블 글랜드를 단단히 조이십시오.
 - ↳ APL 포트를 통한 연결이 포함됩니다.

공급 전압 및 추가 입력/출력 연결



A0051128

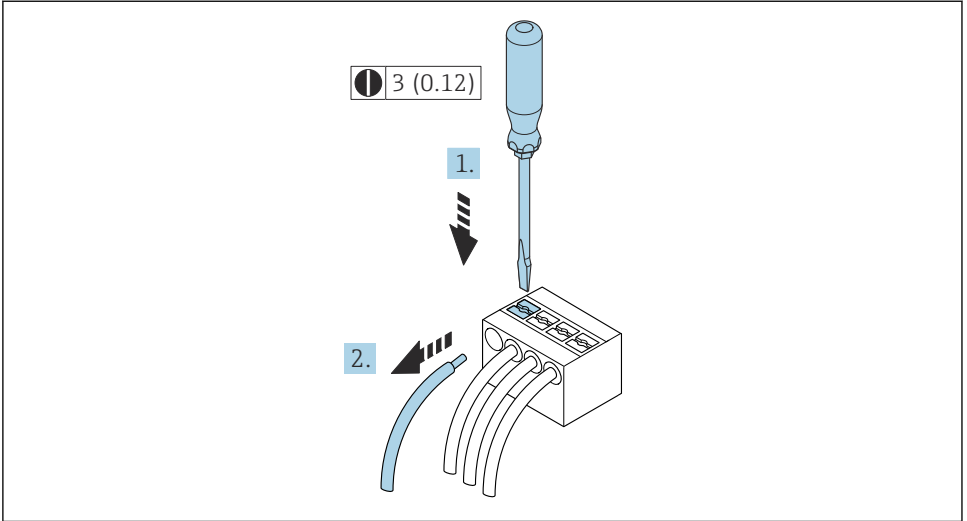
1. 케이블 인입구를 통해 케이블을 밀어넣으십시오. 단단히 밀봉하려면 케이블 인입구에서 밀봉 링을 제거하지 마십시오.
2. 케이블과 케이블 종단의 피복을 벗기십시오. 연선인 경우 페룰을 끼우십시오.
3. 보호 접지를 연결하십시오.



A0033984

4. 단자 할당에 따라 케이블을 연결하십시오.
 - ↳ **신호 케이블 단자 할당:** 계기별 단자 할당은 단자 커버의 접착 라벨에 표시되어 있습니다.
 - 공급 전압 단자 할당:** 단자 커버 또는 → 17의 접착 라벨 참조.
5. 케이블 글랜드를 단단히 조이십시오.
 - ↳ 이렇게 하면 케이블 연결 작업이 완료됩니다.
6. 단자 커버를 닫으십시오.
7. 전자기기 격실에 디스플레이 모듈 홀더를 장착하십시오.
8. 연결부 커버를 조이십시오.
9. 연결부 커버의 고정 클램프를 조이십시오.

케이블 제거



A0029598

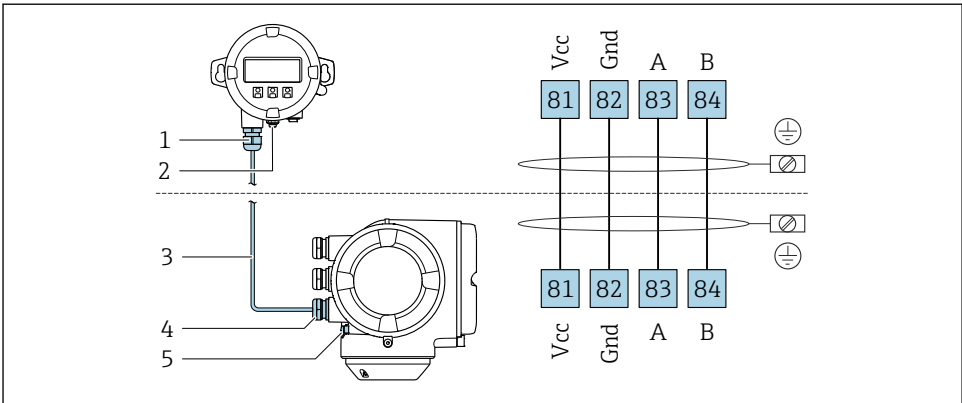
☞ 3 공학 단위 mm (in)

1. 단자에서 케이블을 제거하려면 일자형 스크류드라이버를 이용해 두 단자 홈 사이의 슬롯을 밀어넣고
2. 동시에 케이블을 단자에서 빼내십시오.

5.3.2 원격 디스플레이와 작동 모듈 DKX001 연결

i 원격 디스플레이와 작동 모듈 DKX001은 추가 옵션으로 제공됩니다.

- 원격 디스플레이와 작동 모듈 DKX001은 주문 코드가 <옵션 A "알루미늄, 코팅">인 하우징에서만 제공됩니다.
- 원격 디스플레이 및 작동 모듈 DKX001을 계기와 함께 직접 주문한 경우에는 계기가 항상 더미 커버와 함께 제공됩니다. 이 경우 트랜스미터에서 디스플레이 또는 작동이 불가능합니다.
- 나중에 주문한 원격 디스플레이 및 작동 모듈 DKX001은 기존 계기 디스플레이 모듈과 동시에 연결할 수 없습니다. 한 번에 디스플레이 또는 작동 유닛 1개만 트랜스미터에 연결할 수 있습니다.



A0027518

- 원격 디스플레이 및 작동 모듈 DKX001
- 등전위화(PE)용 단자 연결부
- 연결 케이블
- 계기
- 등전위화(PE)용 단자 연결부

5.4 하드웨어 설정

5.4.1 계기 이름 설정

측정 지점은 설비 내에서 태그 이름을 통해 쉽게 확인할 수 있습니다. 태그 이름은 계기 이름과 같습니다. 공장에서 지정한 계기 이름은 DIP 스위치 또는 자동화 시스템을 이용해 변경할 수 있습니다.

계기 이름의 예(기본 설정): EH-Promag300-XXXX

EH	Endress+Hauser
Promag	계기 제품군
300	트랜스미터
XXXX	계기의 일련 번호

현재 사용 중인 계기 이름은 셋업 → Name of station 에 표시됩니다.

DIP 스위치를 사용한 계기 이름 설정

계기 이름의 마지막 부분은 DIP 스위치 1~8을 이용해 설정할 수 있습니다. 주소 범위는 1~254입니다(기본 설정: 계기의 일련 번호).

DIP 스위치 개요

DIP 스위치	비트	설명
1	128	계기 이름에서 구성 가능한 부분
2	64	
3	32	
4	16	
5	8	
6	4	
7	2	
8	1	

예: 계기 이름 EH-PROMAG300-065 설정

DIP 스위치	ON/OFF	비트	계기 이름
1	OFF	-	EH-PROMAG300-065
2	ON	64	
3...7	OFF	-	
8	ON	1	
계기의 일련 번호:		065	

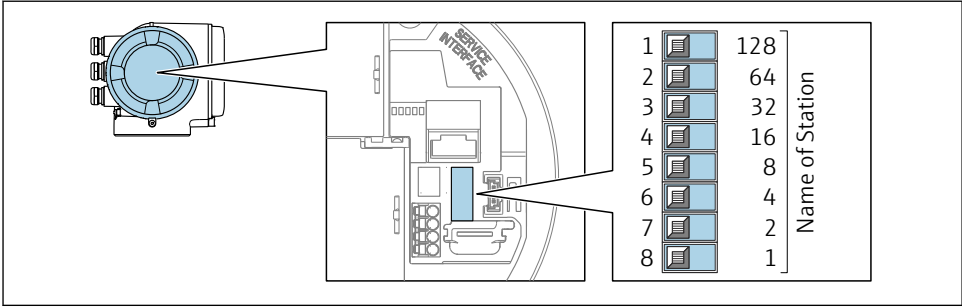
계기 이름 설정

트랜스미터 하우징을 열 때 감전 위험이 있습니다.

- ▶ 트랜스미터 하우징을 열기 전에:
- ▶ 전원 공급 장치에서 계기를 분리하십시오.



기본 IP 주소가 활성화되지 **않을 수 있습니다**.



A0034498

▶ I/O 전자 모듈에서 해당 DIP 스위치를 사용해 원하는 계기 이름을 설정하십시오.

자동화 시스템을 이용한 계기 이름 설정

자동화 시스템을 통해 계기 이름을 설정하려면 DIP 스위치 1~8을 모두 **OFF**(기본 설정) 또는 **ON**으로 설정해야 합니다.

전체 계기 이름(스테이션 이름)은 자동화 시스템을 통해 개별적으로 변경할 수 있습니다.

- i** 기본 설정 계기 이름의 일부로 사용되는 일련 번호는 저장되지 않습니다. 계기 이름을 일련 번호가 있는 기본 설정으로 리셋할 수 없습니다. 일련 번호 대신 "0" 값이 사용됩니다.
- 자동화 시스템을 이용한 계기 이름 설정:
계기 이름을 소문자로 지정하십시오.

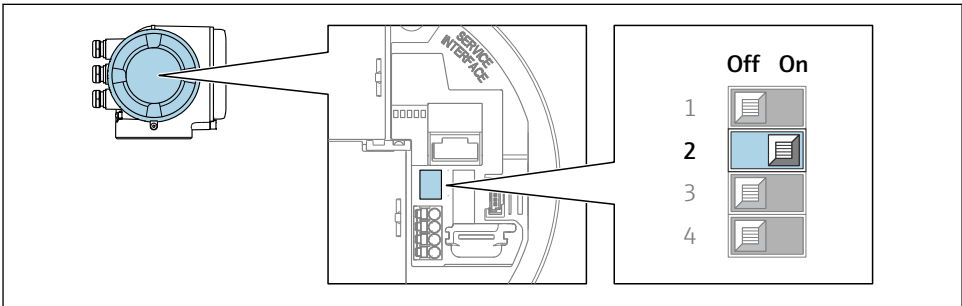
5.4.2 기본 IP 주소 활성화

DIP 스위치를 이용해 기본 IP 주소 192.168.1.212를 활성화할 수 있습니다.

DIP 스위치를 이용한 기본 IP 주소 활성화

트랜스미터 하우징을 열 때 감전 위험이 있습니다.

- ▶ 트랜스미터 하우징을 열기 전에:
- ▶ 전원 공급 장치에서 계기를 분리하십시오.



A0034499

▶ I/O 전자 모듈의 2번 DIP 스위치를 **OFF** → **ON**으로 설정하십시오.

5.5 등전위화 보장

5.5.1 Proline Promag H

주의

불충분하거나 결함이 있는 등전위화.

전극이 손상되어 계기가 완전히 고장 날 수 있습니다!

- ▶ 사내 접지 방식에 주의하십시오.
- ▶ 배관 재질이나 접지 같은 작동 조건을 고려하십시오.
- ▶ 유체, 센서 및 트랜스미터를 동일한 등전위에 연결하십시오.
- ▶ 등전위 연결을 위해 최소 단면적이 6 mm² (0.0093 in²)인 접지 케이블과 케이블 러그를 사용하십시오.



위험 장소에서 사용하는 기기의 경우 Ex 설명서(XA)의 가이드라인을 참조하십시오.

금속 프로세스 연결

일반적으로 매질과 접촉하고 센서에 바로 장착되는 금속 프로세스 연결을 통해 등전위화가 이루어집니다. 따라서 추가 등전위화 조치를 취하지 않아도 됩니다.

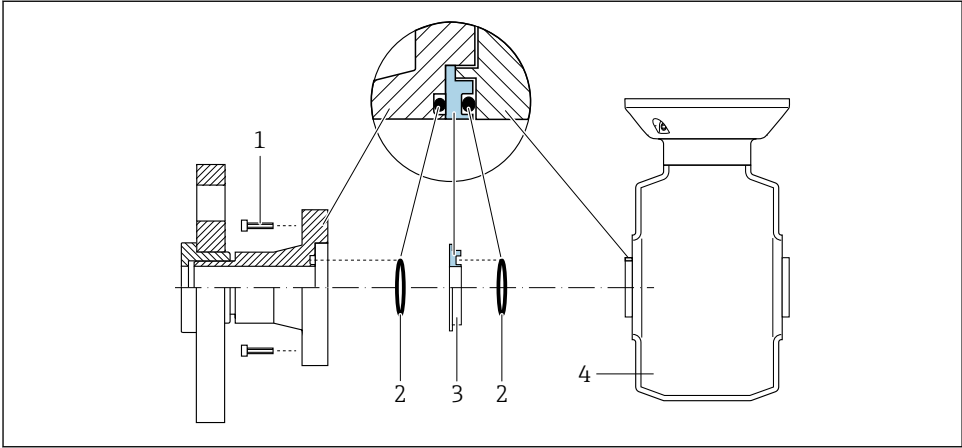
플라스틱 프로세스 연결부

플라스틱 프로세스 연결의 경우, 센서와 액체 사이의 잠재적인 일치를 위해 추가 접지 링 또는 통합 접지 전극과의 프로세스 연결을 사용해야 합니다. 잠재적인 일치가 없으면 전극의 전기 화학적 분해로 인해 측정 정확도가 저하되거나 센서가 파손될 수 있습니다.

접지 링을 사용할 때는 다음 사항에 유의하십시오.

- 주문한 일부 옵션의 경우 프로세스 연결에서 접지 링 대신 플라스틱 디스크가 사용됩니다. 플라스틱 디스크는 "스페이서"로만 작동하며, 잠재 일치 기능이 없습니다. 또한 센서 및 연결 인터페이스에서 밀폐 성능이 탁월합니다. 따라서 금속 접지 링이 없는 프로세스 연결의 경우 이러한 플라스틱 디스크/씰이 절대로 제거되어서는 안되며 항상 설치된 상태여야 합니다.
- 접지 링은 Endress+Hauser에 액세서리로 별도 주문할 수 있습니다. 주문 시 접지 링을 전극에서 사용하는 소재와 함께 이용할 수 있는지 확인하십시오. 그렇지 않으면 전극이 전기 화학적 부식으로 파손될 수 있습니다.
- 씰을 포함한 접지 링은 프로세스 연결 내부에 장착됩니다. 따라서 설치 길이는 영향을 받지 않습니다.

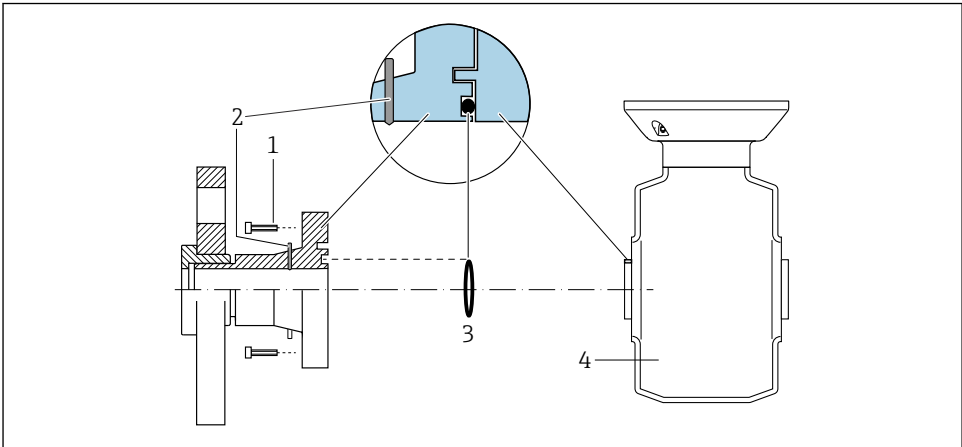
추가 접지 링을 이용한 등전위화



A0028971

- 1 프로세스 연결부의 육각 볼트
- 2 O링 씬
- 3 플라스틱 디스크(스페이서) 또는 접지 링
- 4 센서

프로세스 연결의 접지 전극을 이용한 등전위화



A0028972

- 1 프로세스 연결부의 육각 볼트
- 2 통합 접지 전극
- 3 O링 씬
- 4 센서


5.5.2 Promag P

⚠ 주의

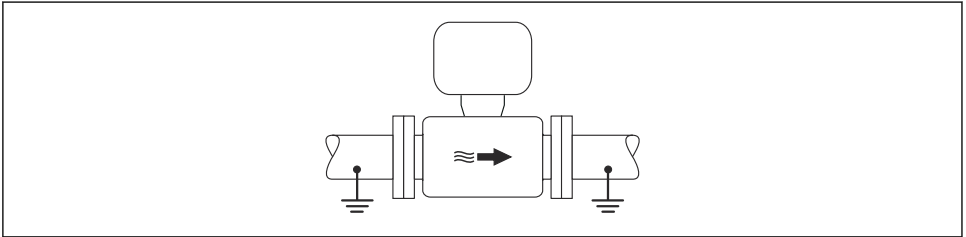
불충분하거나 결함이 있는 등전위화.

전극이 손상되어 계기가 완전히 고장 날 수 있습니다!


- ▶ 사내 접지 방식에 주의하십시오.
- ▶ 배관 재질이나 접지 같은 작동 조건을 고려하십시오.
- ▶ 유체, 센서 및 트랜스미터를 동일한 등전위에 연결하십시오.
- ▶ 등전위 연결을 위해 최소 단면적이 6 mm² (0.0093 in²)인 접지 케이블과 케이블 러그를 사용하십시오.

 위험 장소에서 사용하는 기기의 경우 Ex 설명서(XA)의 가이드라인을 참조하십시오.

금속, 접지 배관



A0016315

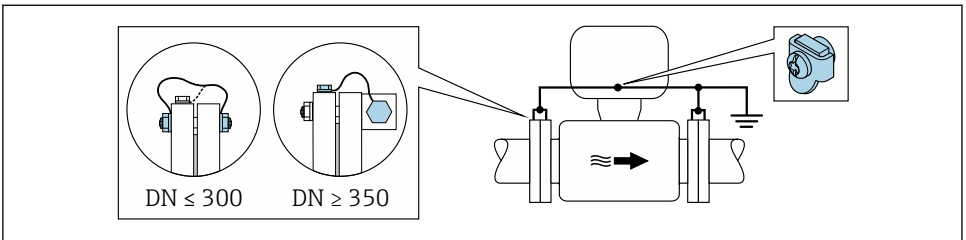
 4 측정 튜브를 이용한 등전위화

무라이너 비접지 금속 배관


이 연결 방법은 다음과 같은 상황에도 적용됩니다.

- 일반 등전위화가 사용되지 않는 경우
- 등위 전류가 존재하는 경우

접지 케이블	구리선, 최소 6 mm ² (0.0093 in ²)
--------	---



A0029338

 5 접지 단자 및 배관 플랜지를 통한 등전위화

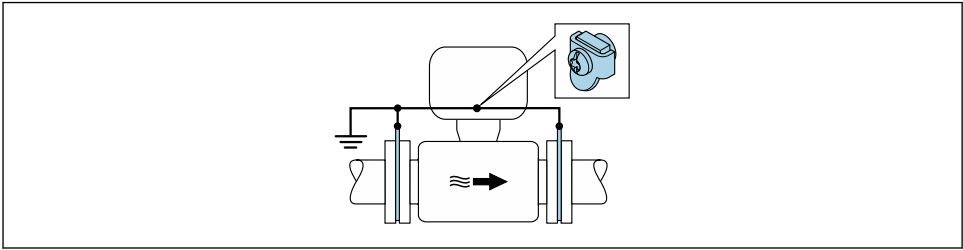
1. 접지 케이블을 통해 두 센서 플랜지를 파이프 플랜지에 연결하고 접지하십시오.

2. $DN \leq 300$ (12"): 접지 케이블을 플랜지 나사를 이용해 센서의 전도성 플랜지 코팅에 직접 장착하십시오.
3. $DN \geq 350$ (14"): 접지 케이블을 운반용 금속 브래킷에 직접 장착하십시오. 나사 조임 토크 준수: 센서 사용 설명서 요약본을 참조하십시오.
4. 송신기 또는 센서의 연결 하우징을 용도에 맞게 제공된 접지 단자를 이용해 접지 전위에 연결하십시오.

절연 라이너가 있는 배관 또는 플라스틱 배관

이 연결 방법은 다음과 같은 상황에도 적용됩니다.

- 표준 회사 등전위화는 보장될 수 없습니다.
- 등화 전류를 예상할 수 있습니다.



A0029339

☐ 6 접지 단자 및 접지 디스크를 통한 등전위화($PE = P_{FL} = P_M$)

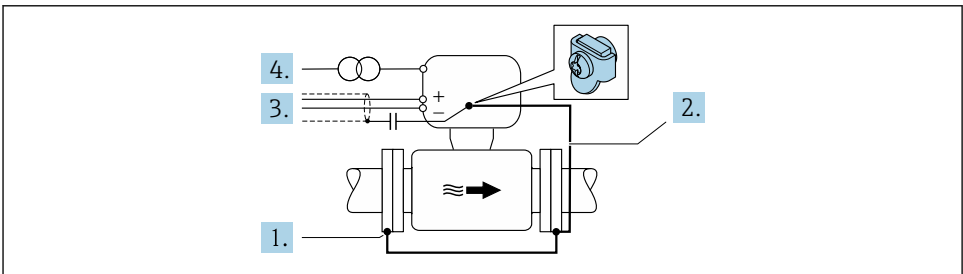
1. 접지 케이블을 통해 접지 디스크를 접지 단자에 연결하십시오.
2. 접지 디스크를 대지 전위에 연결하십시오.
↳ $PE = P_{FL} = P_M$

음극 보호 장치가 적용된 배관

이 연결 방법은 다음 두 조건을 충족하는 경우에만 사용합니다.

- 라이너가 없는 금속 배관 또는 전도성 라이너가 적용된 배관
- 음극 보호 장치가 개인 보호 장비에 통합되어 있음

접지 케이블	구리선, 최소 6 mm ² (0.0093 in ²)
--------	---



A0029340

전제 조건: 센서가 전기 절연을 제공하는 방식으로 배관에 설치된 상태여야 합니다.

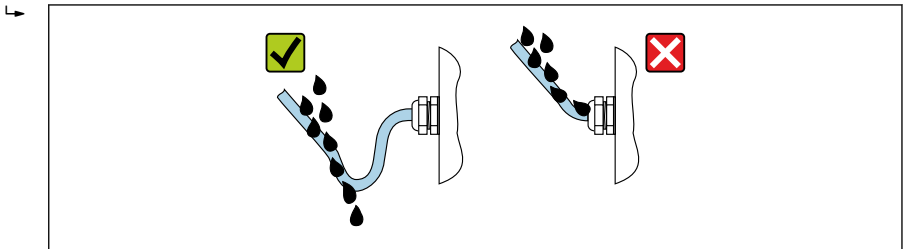
1. 접지 케이블을 통해 배관의 플랜지 2개를 서로 연결하십시오.
2. 접지 케이블을 통해 플랜지를 접지 단자에 연결하십시오.
3. 커패시터를 통해 신호선 차폐를 배선하십시오(권장 값 1.5 µF/50 V).
4. 대지 전위(PE)와 관련하여 플로팅하도록 전원 공급 장치(에 계기를 연결하십시오(대지 전위(PE)가 없는 전원 공급 장치를 사용할 경우 이 단계가 필요하지 않음).
 - ↳ $PE \neq P_{FL} = P_M$

5.6 방진방수 등급 보장

이 계기는 방진방수 등급 IP66/67, 타입 4X 외함의 모든 요건을 충족합니다.

방진방수 등급 IP66/67, 타입 4X 외함을 보장하려면 전기 연결 후에 다음 단계를 따르십시오.

1. 하우징 씰이 깨끗하고 올바르게 끼워진 상태인지 확인하십시오.
2. 필요하면 씰을 건조, 청소 또는 교체하십시오.
3. 모든 하우징 나사와 나사 커버를 조이십시오.
4. 케이블 글랜드를 단단히 조이십시오.
5. 케이블 인입구에서 습기가 발생하지 않도록 케이블 인입구 앞에서 케이블이 아래로 늘어지도록 배선하십시오("워터 트랩").



A0029278

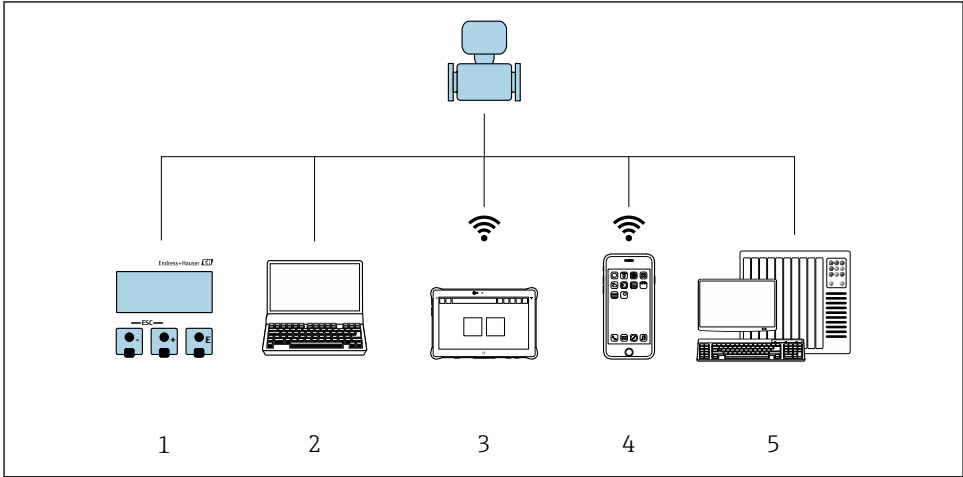
6. 사용하지 않는 케이블 인입구에 더미 플러그(하우징 방진방수 등급에 해당)를 끼우십시오.

5.7 연결 후 점검

육안으로 봤을 때 케이블 또는 계기가 손상되었습니까?	<input type="checkbox"/>
보호 접지가 올바르게 설치되었습니까?	
사용된 케이블이 규정을 준수합니까?	<input type="checkbox"/>
설치된 케이블에 적절한 변형 방지 장치를 사용했습니까?	<input type="checkbox"/>
모든 케이블 글랜드를 단단히 조이고 누설이 방지되도록 설치했습니까? 케이블에 "워터 트랩"이 있습니까? → 29?	<input type="checkbox"/>
단자 할당이 올바릅니까?	<input type="checkbox"/>
공급 전압이 존재하는 경우 디스플레이 모듈에 값이 표시됩니까?	<input type="checkbox"/>
등전위화를 올바르게 설정했습니까?	<input type="checkbox"/>
사용하지 않는 케이블 인입구에 더미 플러그를 끼우고 운송 플러그를 더미 플러그로 교체했습니까?	

6 작동 옵션

6.1 작동 옵션 개요

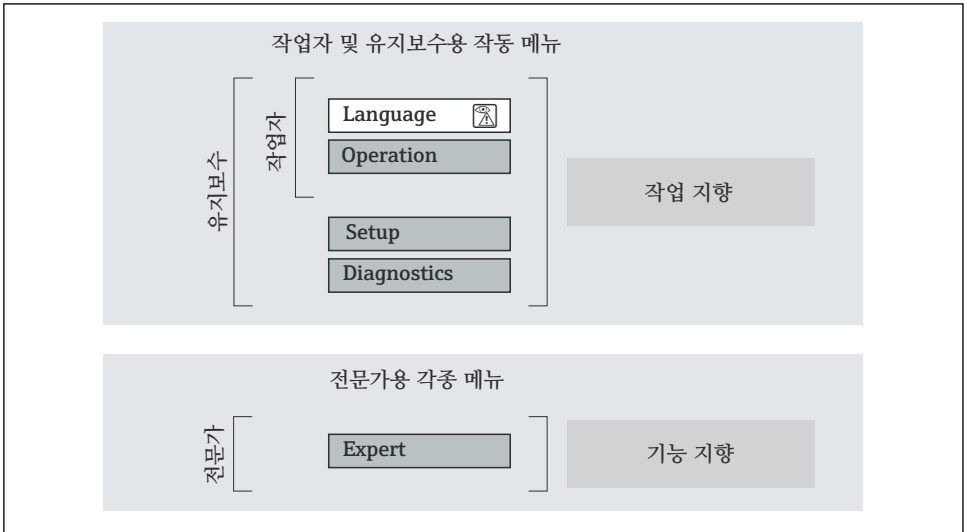


A0046226

- 1 디스플레이 모듈을 통한 로컬 작동
- 2 웹 브라우저(예: Internet Explorer) 또는 작업 도구(예: FieldCare, SIMATIC PDM)가 설치된 컴퓨터
- 3 Field Xpert SMT70
- 4 모바일 휴대용 단말기
- 5 제어 시스템(예: PLC)

6.2 작업 메뉴의 구조 및 기능

6.2.1 작업 메뉴의 구조




A0014058-KO

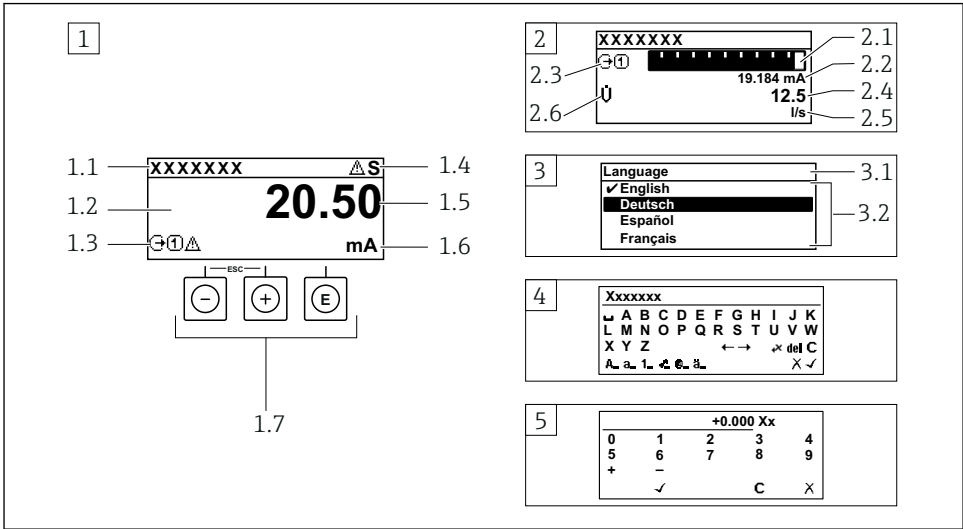
7 작업 메뉴의 도식 구조

6.2.2 작동 원리

작업 메뉴의 개별 부품이 사용자 역할(예: 작업자, 유지관리 담당자)에 할당됩니다. 각 사용자 역할에는 기기 수명 주기 내의 일반 작업이 포함됩니다.

 작동 원리에 대한 세부 설명이 필요하면 기기별 사용 설명서를 참조하십시오.

6.3 로컬 디스플레이를 이용한 작업 메뉴 액세스



A0014013

- 1 "1 value, max."로 측정값이 표시되는 작동 디스플레이(예)
 - 1.1 계기 태그
 - 1.2 측정값의 표시 영역(4줄)
 - 1.3 측정값의 설명용 기호: 측정값 유형, 측정 채널 번호, 진단 작동 기호
 - 1.4 상태 영역
 - 1.5 측정값
 - 1.6 측정값 단위
 - 1.7 작동 요소
- 2 "1 bar graph + 1 value"(예)로 측정값이 표시되는 작동 디스플레이
 - 2.1 측정값 1이 표시되는 막대 그래프 디스플레이
 - 2.2 측정값 1(단위 표시)
 - 2.3 측정값 1의 설명용 기호: 측정값 유형, 측정 채널 번호
 - 2.4 측정값 2
 - 2.5 측정값 2 단위
 - 2.6 측정값 2의 설명용 기호: 측정값 유형, 측정 채널 번호
- 3 탐색 보기: 파라미터 선택 목록
 - 3.1 탐색 경로 및 상태 영역
 - 3.2 탐색용 디스플레이 영역: ✓이(가) 기존 파라미터 값을 지정함
- 4 수정 보기: 입력 마스크가 있는 텍스트 편집기
- 5 수정 보기: 입력 마스크가 있는 숫자 편집기

6.3.1 작동 디스플레이

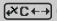






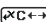

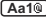
측정값의 설명 기호	상태 영역
<ul style="list-style-type: none"> ▪ 계기 버전에 따라 달라짐, 예: <ul style="list-style-type: none"> ▪ U: 체적 유량 ▪ m: 질량 유량 ▪ ρ: 밀도 ▪ G: 전도도 ▪ t: 온도 ▪ Σ: 토탈라이저 ▪ C: 출력 ▪ I: 입력 ▪ ①...④: 측정 채널 번호 ¹⁾ ▪ 진단 동작 ²⁾ <ul style="list-style-type: none"> ▪ ⚠: 알람 ▪ ⚠: 경고 	<p>오른쪽 상단의 작동 디스플레이 상태 영역에 아래의 기호가 나타납니다.</p> <ul style="list-style-type: none"> ▪ 상태 신호 <ul style="list-style-type: none"> ▪ F: Failure ▪ C: Function check ▪ S: Out of specification ▪ M: Maintenance required ▪ 진단 동작 <ul style="list-style-type: none"> ▪ ⚠: 알람 ▪ ⚠: 경고 ▪ ⏸: 잠김(하드웨어를 통한 잠김) ▪ ↔: 원격 작동을 통한 통신 활성화.

- 1) 동일한 측정 변수 유형(토탈라이저, 출력 등)에 대해 하나 이상의 채널이 있는 경우.
- 2) 표시된 측정 변수와 관련된 진단 이벤트의 경우.

6.3.2 탐색 보기

상태 영역	디스플레이 영역
<p>오른쪽 상단에 있는 탐색 보기의 상태 영역에 다음이 표시됩니다.</p> <ul style="list-style-type: none"> ▪ 하위 메뉴 <ul style="list-style-type: none"> ▪ 이동하려는 파라미터의 직접 액세스 코드(예: 0022-1) ▪ 진단 이벤트가 존재할 경우의 진단 작동 및 상태 신호 ▪ 마법사 <ul style="list-style-type: none"> ▪ 진단 이벤트가 존재할 경우의 진단 작동 및 상태 신호 	<ul style="list-style-type: none"> ▪ 메뉴 아이콘 <ul style="list-style-type: none"> ▪ Ⓜ: 작동 ▪ ⚙: 설정 ▪ ⚠: 진단 ▪ 👤: 전문가 ▪ ▶: 하위 메뉴 ▪ ⚙: 마법사 ▪ ⚙: 마법사 내의 파라미터 ▪ Ⓜ: 파라미터가 잠김



6.3.3 편집 보기

텍스트 편집기	 아래에 표시되는 텍스트 수정 기호
 선택을 확인합니다.	 입력한 모든 문자를 삭제합니다.
 변경사항을 적용하지 않고 입력을 종료합니다.	 입력 위치를 한 단계 오른쪽으로 이동합니다.
 입력한 모든 문자를 삭제합니다.	 입력 위치를 한 단계 왼쪽으로 이동합니다.
 수정 도구 선택으로 전환합니다.	 입력 위치 바로 왼쪽에 있는 문자 하나를 삭제합니다.
 전환 <ul style="list-style-type: none"> ▪ 대소문자 전환 ▪ 숫자 입력으로 전환 ▪ 특수 문자 입력으로 전환 	

숫자 편집기	
<input type="checkbox"/> ✓ 선택을 확인합니다.	<input type="checkbox"/> ← 입력 위치를 한 단계 왼쪽으로 이동합니다.
<input type="checkbox"/> X 변경사항을 적용하지 않고 입력력을 종료합니다.	<input type="checkbox"/> . 커서 위치에 소수 구분 기호를 삽입합니다.
<input type="checkbox"/> - 커서 위치에 빼기 기호를 삽입합니다.	<input type="checkbox"/> C 입력한 모든 문자를 삭제합니다.

6.3.4 작동 요소

키와 의미
<p>⊙ 엔터 키</p> <p>작동 디스플레이를 사용하는 경우 키를 짧게 누르면 작업 메뉴가 열립니다.</p> <p>메뉴 내의 하위 메뉴</p> <ul style="list-style-type: none"> 키를 짧게 누르면 <ul style="list-style-type: none"> 선택한 메뉴, 하위 메뉴 또는 파라미터가 열립니다. 마법사가 시작됩니다. 도움말 텍스트가 열린 경우 파라미터의 도움말 텍스트가 닫힙니다. 파라미터의 경우 키를 2 s 동안 누르면 파라미터가 있으면 해당 파라미터의 기능에 대한 도움말 텍스트가 열립니다. <p>마법사를 사용하는 경우 파라미터의 편집 보기가 열립니다.</p> <p>텍스트 및 숫자 편집기를 사용하는 경우</p> <ul style="list-style-type: none"> 키를 짧게 누르면 선택이 확인됩니다. 키를 2 s 동안 누르면 입력이 확인됩니다.
<p>⊙ 빼기 기호 키</p> <ul style="list-style-type: none"> 메뉴, 하위 메뉴의 경우 선택 목록에서 선택 막대를 위로 이동합니다. 마법사를 사용하는 경우 파라미터 값을 확인하고 이전 파라미터로 이동합니다. 텍스트 및 숫자 편집기를 사용하는 경우 커서 위치를 왼쪽으로 이동합니다.
<p>⊙ 더하기 기호 키</p> <ul style="list-style-type: none"> 메뉴, 하위 메뉴의 경우 선택 목록에서 선택 막대를 아래로 이동합니다. 마법사를 사용하는 경우 파라미터 값을 확인하고 다음 파라미터로 이동합니다. 텍스트 및 숫자 편집기를 사용하는 경우 커서 위치를 오른쪽으로 이동합니다.
<p>⊙ + ⊙ ESC 키 조합(키를 동시에 누름)</p> <p>메뉴 내의 하위 메뉴</p> <ul style="list-style-type: none"> 키를 짧게 누르면 <ul style="list-style-type: none"> 현재 메뉴 레벨에서 나가 다음 상위 레벨로 이동합니다. 도움말 텍스트가 열리면 해당 파라미터의 도움말 텍스트가 닫힙니다. 파라미터의 경우 키를 2 s 동안 누르면 작동 디스플레이로 돌아갑니다("홈 위치"). <p>마법사를 사용하는 경우 마법사를 종료하고 다음 단계로 이동합니다.</p> <p>텍스트 및 숫자 편집기를 사용하는 경우 변경 사항을 적용하지 않고 편집 보기를 닫습니다.</p>

키와 의미 +  **빠기 기호/엔터 키 조합(여러 키 동시에 누르기)**

작동 디스플레이를 사용하는 경우

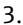
- 키패드 잠금이 활성화된 경우
 - 키를 3 s 동안 누르면 키패드 잠금이 비활성화됩니다.
- 키패드 잠금이 활성화되지 않은 경우
 - 키를 3 s 동안 누르면 키패드 잠금을 활성화하는 옵션이 포함된 컨텍스트 메뉴가 열립니다.

6.3.5 기타 정보

다음 주제에 대해 자세한 설명이 필요하면 기기별 사용 설명서를 참조하십시오.

- 도움말 텍스트 불러내기
- 사용자 역할 및 관련 액세스 승인
- 액세스 코드를 이용한 쓰기 방지 비활성화
- 키패드 잠금 활성화 및 비활성화


6.4 작업 도구를 이용한 작업 메뉴 액세스

FieldCare 및 DeviceCare를 통한 액세스에 대한 자세한 정보는 기기 사용 설명서를 참조하십시오 →  3.

6.5 웹 서버를 이용한 작업 메뉴 액세스

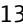
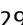
웹 서버를 통해서도 작업 메뉴에 액세스할 수 있습니다. 기기별 사용 설명서(요약본)를 참조하십시오.

7 시스템 통합

시스템 통합에 대한 자세한 정보는 기기별 사용 설명서를 참조하십시오 →  3.

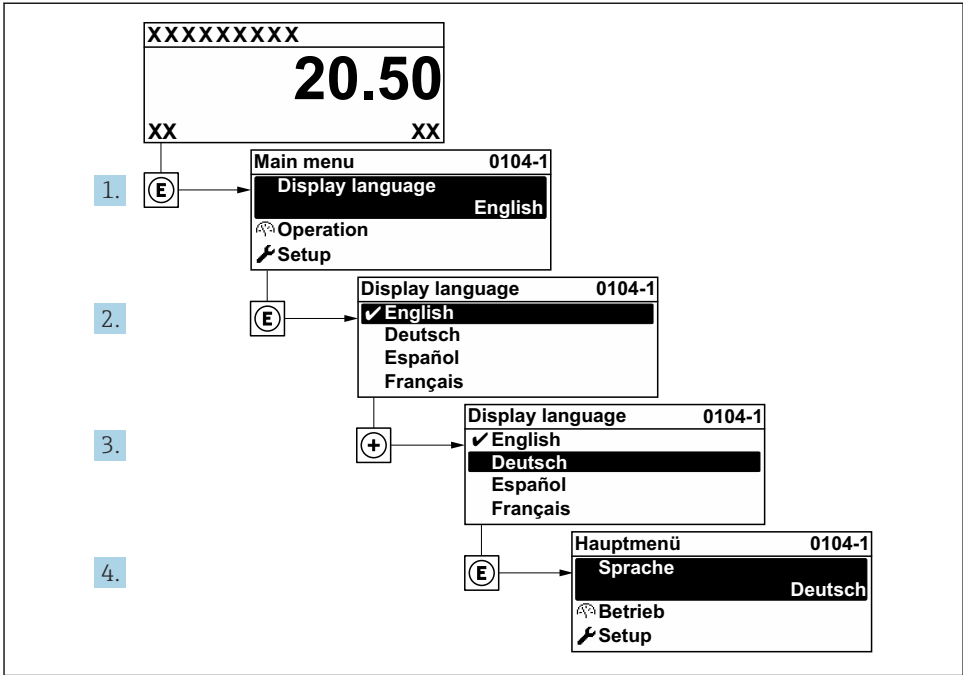
8 시운전**8.1 기능 점검**

계기 시험 사용 전 유의사항:

- ▶ 설치 후 및 연결 후 점검을 수행하십시오.
- "설치 후 점검" 체크리스트 →  13
- "연결 후 점검" 체크리스트 →  29

8.2 언어 설정

기본 설정: 영어 또는 주문한 지역의 언어



A0029420

8 로컬 디스플레이의 예 사용

8.3 계기 설정

셋업 메뉴와 하위 메뉴 그리고 다양한 마법사를 사용해 계기를 신속하게 시운전할 수 있습니다. 여기에는 측정, 통신 등의 설정에 필요한 모든 파라미터가 들어 있습니다.

i 하위 메뉴 및 파라미터의 수는 계기 버전에 따라 다를 수 있습니다. 주문 코드에 따라 선택사항이 달라집니다.

예: 사용 가능한 하위 메뉴, 마법사	의미
시스템 단위	모든 측정값의 단위 설정
디스플레이	로컬 디스플레이의 표시 형식 설정
저유량 차단	저유량 차단 설정

예: 사용 가능한 하위 메뉴, 마법사	의미
빈관 검출	빈관 검출 설정
고급 설정	추가 설정 파라미터: <ul style="list-style-type: none"> ▪ 센서 조정 ▪ 토탈라이저 ▪ 디스플레이 ▪ 전극 세척 ▪ WLAN 설정 ▪ 데이터 백업 ▪ 관리

8.4 무단 액세스 차단 설정

측정 기기의 구성이 실수로 수정되지 않도록 다음과 같은 쓰기 방지 옵션이 제공됩니다.

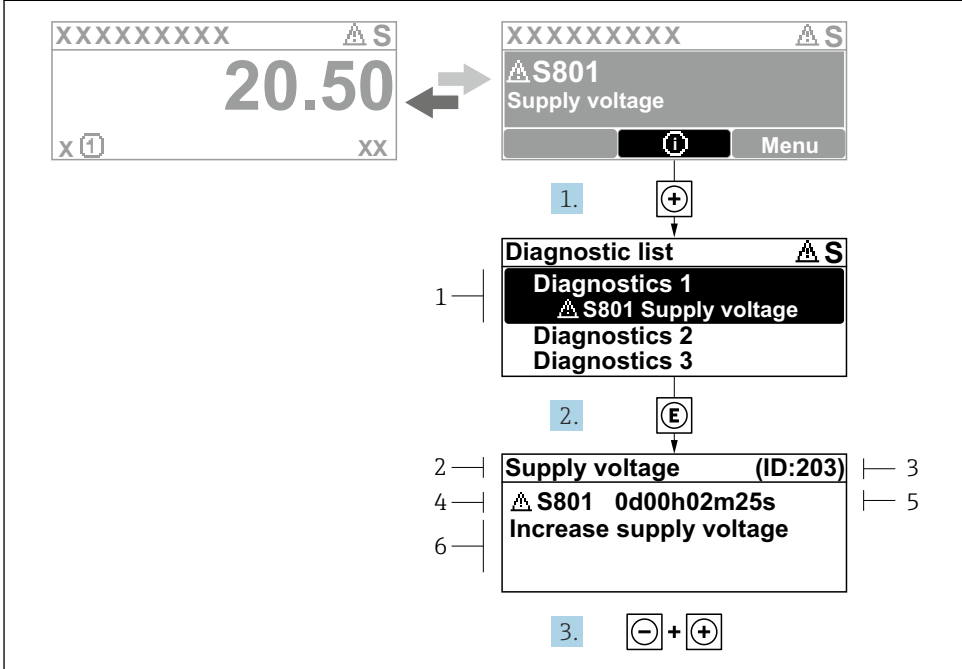
- 액세스 코드로 파라미터에 대한 액세스 권한 보호
- 키 잠금으로 로컬 작동에 대한 액세스 권한 보호
- 쓰기 방지 스위치로 측정 기기에 대한 액세스 권한 보호



무단 액세스 방지를 위한 보호 설정에 대해 자세히 알아보려면 기기별 사용 설명서를 참조하십시오.

9 진단 정보

측정 기기의 자체 모니터링 시스템에서 검출된 오류가 작동 디스플레이에서 번갈아 진단 메시지로 표시됩니다. 해결 조치에 대한 메시지는 진단 메시지에서 호출 할 수 있으며, 오류에 대한 중요 정보를 포함합니다.



A0029431-K0

9 해결 조치에 관한 메시지

- 1 진단 정보
- 2 짧은 텍스트
- 3 서비스 ID
- 4 진단 코드가 적용된 진단 작동
- 5 오류 발생 시 작동 시간
- 6 해결 조치

1. 사용자에게 진단 메시지가 제공됩니다.
 ⊕ (Ⓛ 기호)를 누르십시오.
 ↳ **진단 목록** 하위 메뉴가 열립니다.
2. ⊕ 또는 ⊖ 기호를 이용해 원하는 진단 이벤트를 선택하고 ⊕를 누르십시오.
 ↳ 해결 조치에 대한 메시지가 열립니다.
3. ⊖ + ⊕ 키를 동시에 누르십시오.
 ↳ 해결 조치에 대한 메시지가 닫힙니다.



71643911

www.addresses.endress.com
