

# Sigurnosne upute **Condumax CLS12, CLS13, CLS15, CLS16B, CLS21**

Senzori provodljivosti s konduktivnim mjerenjem  
provodljivosti

ATEX II 1G Ex ia IIC T6 ... T2 Ga



---

# Condumax CLS12, CLS13, CLS15, CLS16B, CLS21

Senzori provodljivosti s konduktivnim mjerenjem provodljivosti

## Sadržaji

Povezana dokumentacija .....	4
Dodatna dokumentacija .....	4
Certifikati .....	4
Identifikacija .....	4
Sigurnosne napomene .....	5
Temperaturne tablice .....	5
Uvjeti ugradnje .....	6
Priključivanje .....	6

**Povezana dokumentacija**

Tehnička dokumentacija za uređaj dostupna je na internetu:

[www.endress.com](http://www.endress.com)

- ▶ Unesite serijski broj s nazivne pločice u zaslon tražilice (povećalo).



Upute za uporabu za Condumax CLS12/CLS13, BA01641C



Upute za uporabu za Condumax CLS16B, BA02334C



Upute za uporabu za Condumax CLS15/CLS21/(CLS16), BA01148C

**Dodatna dokumentacija**

Brošura o kompetenciji CP00021Z

- Zaštita od eksplozije: Smjernice i opća načela
- [www.endress.com](http://www.endress.com)

**Certifikati**

EU Izjava o sukladnosti EC\_00317

EU certifikat o tipskom ispitivanju TÜV 15 ATEX 7778 X

**Identifikacija**

Pločica s oznakom tipa donosi Vam sljedeće informacije o proizvodu:

- Identifikacija proizvođača
- Prošireni kod narudžbe
- Serijski broj
- Sigurnosne informacije i upozorenja
- Ex oznaka eksplozivnosti na verzijama za opasna područja

- ▶ Usporedite podatke na natpisnoj pločici s nalogom.

**Upišite kod**

Tip	Verzija					
CLS12	A/B <sup>1)</sup>	** 3)	* 5)	A <sup>6)</sup>		
CLS13	A/B <sup>1)</sup>	** 3)	* 5)	A <sup>6)</sup>		
CLS15	A/B/L <sup>1)</sup>	** 3)	* 5)	A <sup>6)</sup>		
CLS16B-	BA <sup>2)</sup>	** 3)	** 4)	* 5)	A/B <sup>6)</sup>	+ (opcionalno <sup>7)</sup> )
CLS21	C/L <sup>1)</sup>	** 3)	*	A/D <sup>6)</sup>		

- 1) Mjerni raspon, konstanta ćelije (nije relevantno za Ex), A: k = 0,01/cm, B: k = 0,1/cm, C: k = 1/cm, L: verzija B (CLS15) ili C (bez PWIS-a) (CLS21)
- 2) ATEX II 1G Ex ia IIC T3/T4/T6 Ga
- 3) Procesni priključci (koji nisu Ex relevantni)
- 4) Materijal (nije Ex relevantan)
- 5) Kabelski priključak (nije Ex relevantan)
- 6) Temperaturni senzor, A: Pt100, B: Pt1000
- 7) Opcionalne značajke (nije Ex relevantno)

**Certifikati i odobrenja**

- CLS12: II 1G Ex ia IIC T6 ... T3 Ga
- CLS13: II 1G Ex ia IIC T6 ... T2 Ga
- CLS15: II 1G Ex ia IIC T6 ... T3 Ga
- CLS16B: II 1G Ex ia IIC T6 ... T3 Ga
- CLS21: II 1G Ex ia IIC T6 ... T3 Ga

**Ex inspekcijsko tijelo**

TÜV Rheinland Industrie Service GmbH


**Sigurnosne napomene**

- ▶ Sensori su razvijeni i proizvedeni u skladu s važećim europskim standardima i smjernicama te su prikladni za uporabu u opasnim područjima.
- ▶ EU certifikat o ispitivanju tipa potvrđuje usklađenost s usklađenim europskim standardima za korištenje senzora u opasnim područjima.
- ▶ Električno spajanje senzora mora se izvesti u skladu s Uputama za uporabu.
- ▶ Sensori se smiju koristiti samo na prikladnim sigurnosnim krugovima. Pazite da ne budu prekoračene maksimalne dozvoljene vrijednosti ulaznih signala senzora, maksimalni dopušteni induktivitet  $L_i$  i kapacitivne vrijednosti  $C_i$  u ovim krugovima i naznačene vrijednosti raspona temperature okoline.
- ▶ Maksimalna dopuštena duljina kabela ograničena je maksimalnim dopuštenim karakterističnim vrijednostima odašiljača. Ukupan maksimalni dopušteni induktivitet  $L_i$  i kapacitivne vrijednosti  $C_i$  za senzor i mjerni kabel ne smiju premašiti najveći dopušteni induktivitet  $L_o$  i kapacitivne vrijednosti  $C_o$  za odašiljač.
- ▶ Kada je priključen na Liquiline M CM42 odašiljač, maksimalna dopuštena duljina mjernih kabela CYK71 or CYK71-Ex je 50 m.
- ▶ Senzor CLS21 smije se koristiti samo za mjerenje u tekućinama s minimalnom vodljivošću  $> 10 \text{ nS/cm}$ .
- ▶ Prilikom korištenja uređaja i senzora obratite pozornost na propise za električne instalacije u eksplozivnoj atmosferi (EN 60079-14).
- ▶ Nemojte rukovati senzorima vrste CLS15 s nemetalnim procesnim priključcima i senzorima vrste CLS21 u procesnim uvjetima u kojima postoji vjerojatnost da će doći do elektrostatičkog naboja senzora, posebno električno izolirane vanjske elektrode.
- ▶ Glave senzora vrste CLS12 i CLS13 moraju biti sigurno ugrađene na način za su zaštićene od utjecaja i trenja.
- ▶ Raspon temperature okoline glave senzora je  $-20 \text{ °C} \leq T_a \leq 60 \text{ °C}$ .

**Temperатурne tablice**

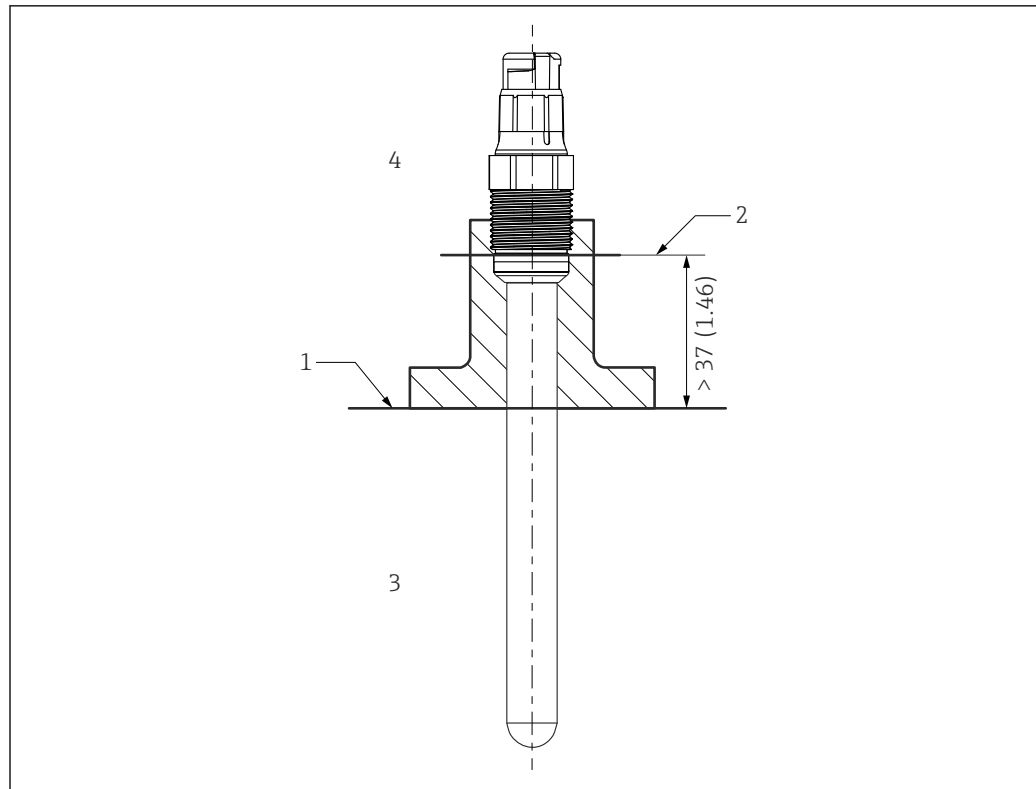
Tip	Temperатурna klasa			
	T2	T3	T4	T6
CLS12	- <sup>1)</sup>	$-20 \text{ °C} \leq T_a \leq 160 \text{ °C}$	$-20 \text{ °C} \leq T_a \leq 125 \text{ °C}$	$-20 \text{ °C} \leq T_a \leq 75 \text{ °C}$
CLS13	$-20 \text{ °C} \leq T_a \leq +250 \text{ °C}$	$-20 \text{ °C} \leq T_a \leq 190 \text{ °C}$	$-20 \text{ °C} \leq T_a \leq 125 \text{ °C}$	$-20 \text{ °C} \leq T_a \leq 75 \text{ °C}$
CLS15	- <sup>1)</sup>	$-20 \text{ °C} \leq T_a \leq 140 \text{ °C}$	$-20 \text{ °C} \leq T_a \leq 115 \text{ °C}$	$-20 \text{ °C} \leq T_a \leq 65 \text{ °C}$
CLS16B	- <sup>1)</sup>	$-5 \text{ °C} \leq T_a \leq 150 \text{ °C}$	$-5 \text{ °C} \leq T_a \leq 115 \text{ °C}$	$-5 \text{ °C} \leq T_a \leq 65 \text{ °C}$
CLS21-****A	- <sup>1)</sup>	$-20 \text{ °C} \leq T_a \leq 135 \text{ °C}$	$-20 \text{ °C} \leq T_a \leq 115 \text{ °C}$	$-20 \text{ °C} \leq T_a \leq 65 \text{ °C}$
CLS21-****D	- <sup>1)</sup>	$-20 \text{ °C} \leq T_a \leq 135 \text{ °C}$	$-20 \text{ °C} \leq T_a \leq 130 \text{ °C}$	$-20 \text{ °C} \leq T_a \leq 80 \text{ °C}$

1) nije primjenjivo

Tablice s temperaturama vrijede samo pod uvjetima ugradnje opisanim na sljedećoj slici →  1. Ako se uvjeti za ugradnju ne mogu ispuniti, maksimalna temperatura procesa  $T_p$  ne smije prelaziti maksimalnu temperaturu okoline  $T_a$ .

- Iz funkcionalnih razloga CLS15 senzori smiju raditi samo do  $120 \text{ °C}$  ( $248 \text{ °F}$ ) tijekom kontinuiranog rada i do  $140 \text{ °C}$  ( $284 \text{ °F}$ ) na kratko vrijeme.
- Iz funkcionalnih razloga CLS16 senzori smiju raditi samo do  $120 \text{ °C}$  ( $248 \text{ °F}$ ) tijekom kontinuiranog rada i do kraja od  $150 \text{ °C}$  ( $302 \text{ °F}$ ) na kratko vrijeme.

## Uvjeti ugradnje



A0041281

1 Uvjeti za ugradnju

1 Limit (Granična razina)

2 Udaljenost između glave utičnice (donji rub) i medija za obradu, bez prstena i potisne spojnice

3 Temperatura procesa  $T_p$

4 Ambijentalna temperatura  $T_a$

## Priključivanje

## Ex specifikacija

Sljedeći podaci povezivanja odnose se na sigurnosne granične vrijednosti koje se ne smiju prekoračiti.

## Pridruženi odašiljač

Svojstvo	Podaci o povezivanju
Strujno kolo uza najapanje	Uglavnom sigurno
Maksimalni izlazni napon $U_o$	15 V
Maksimalni izlaz struje $I_o$	30 mA
Maksimalni izlaz snage $P_o$	130 mW

## Senzor

Svojstvo	Podaci o povezivanju
Maksimalni unutarnji kapacitet $C_i$	Neznatno
Maksimalna unutarnja induktivnost $L_i$	Neznatno

## Kabeli

Svojstvo	Podaci o povezivanju
Maksimalni unutarnji kapacitet $C_i$	1 nF/m
Maksimalna unutarnja induktivnost $L_i$	6 $\mu$ H/m

---



71644061

[www.addresses.endress.com](http://www.addresses.endress.com)

---