

# Información técnica

## Turbimax CUS50D

Sensor de absorción para mediciones de turbidez y contenido de materia sólida



### Aplicación

Turbimax CUS50D es un sensor de absorción para la medición de turbidez y contenido de materia sólida. El sensor asegura unas mediciones fiables y una monitorización de procesos eficiente, incluso en aplicaciones con productos corrosivos:

- Aguas residuales industriales e instalaciones de suministro de servicios:
  - Medición de contenido de materia sólida en fangos procedentes de aguas de proceso y de aguas residuales
  - Dosificación de floculantes
  - Medición de concentraciones en aguas residuales procedentes de productos de la industria láctea
- Productos de proceso:
  - Medición de concentraciones en el producto, p. ej., de dióxido de titanio
- Productos altamente absorbentes:
  - Medición de la concentración en productos oscuros, p. ej., concentración de carbón activo en el cuarto paso de tratamiento de plantas de tratamiento de aguas residuales

*[Continúa de la página de portada]*

#### **Ventajas**

- Medición de turbidez conforme al principio de la atenuación de la luz conforme a ISO 7027
  - Cuerpo del sensor no adhesivo de material no vítreo con dos longitudes de paso óptico (5 mm y 10 mm)
  - Una comunicación estandarizada (tecnología Memosens) permite un planteamiento de tipo "plug and play"
  - El cuerpo del sensor está hecho de un derivado de PTFE y es fácil de mantener limpio si se usa la unidad de limpieza por aire
  - Vida útil prolongada gracias a la resistencia de los materiales que se usan para el eje y el cuerpo del sensor
- El sensor está precalibrado de fábrica e incluye diversos modelos de aplicación
  - El modo automático para fangos selecciona de forma independiente la característica de señal más adecuada para cada tipo de fangos
  - Una calibración a 1 punto es suficiente en la mayoría de aplicaciones

## Índice de contenidos

<b>Función y diseño del sistema</b> . . . . .	<b>4</b>	<b>Accesorios</b> . . . . .	<b>15</b>
Principio de medición . . . . .	4	Portasondas . . . . .	16
Sistema de medición . . . . .	4	Soporte . . . . .	16
Monitorización del sensor . . . . .	5	Material de montaje . . . . .	16
Aplicaciones . . . . .	5	Limpieza por aire comprimido . . . . .	17
		Kit de calibración . . . . .	17
<b>Entrada</b> . . . . .	<b>6</b>		
Variable medida . . . . .	6		
Rango de medición . . . . .	6		
<b>Alimentación</b> . . . . .	<b>6</b>		
Conexión eléctrica . . . . .	6		
<b>Características de funcionamiento</b> . . . . .	<b>8</b>		
Condiciones de funcionamiento de referencia . . . . .	8		
Error de medición . . . . .	8		
Repetibilidad . . . . .	8		
Deriva . . . . .	8		
Límites de detección . . . . .	8		
<b>Montaje</b> . . . . .	<b>9</b>		
Orientación . . . . .	9		
<b>Entorno</b> . . . . .	<b>12</b>		
Rango de temperatura ambiente . . . . .	12		
Temperatura de almacenamiento . . . . .	12		
Humedad relativa . . . . .	12		
Altura de operación . . . . .	12		
Suciedad . . . . .	12		
Condiciones ambientales . . . . .	12		
Grado de protección . . . . .	12		
<b>Proceso</b> . . . . .	<b>12</b>		
Rango de temperatura del proceso . . . . .	12		
Rango de presión del proceso . . . . .	12		
Flujo mínimo . . . . .	12		
<b>Estructura mecánica</b> . . . . .	<b>13</b>		
Medidas . . . . .	13		
Peso . . . . .	14		
Materiales . . . . .	14		
Conexiones a proceso . . . . .	14		
<b>Certificados y homologaciones</b> . . . . .	<b>15</b>		
Marca <b>CE</b> . . . . .	15		
NAMUR . . . . .	15		
Seguridad del equipo . . . . .	15		
ISO 7027 . . . . .	15		
Certificados para aplicaciones marinas . . . . .	15		
<b>Información para cursar pedidos</b> . . . . .	<b>15</b>		
Alcance del suministro . . . . .	15		
Página del producto . . . . .	15		
Configurador de producto . . . . .	15		

## Función y diseño del sistema

### Principio de medición

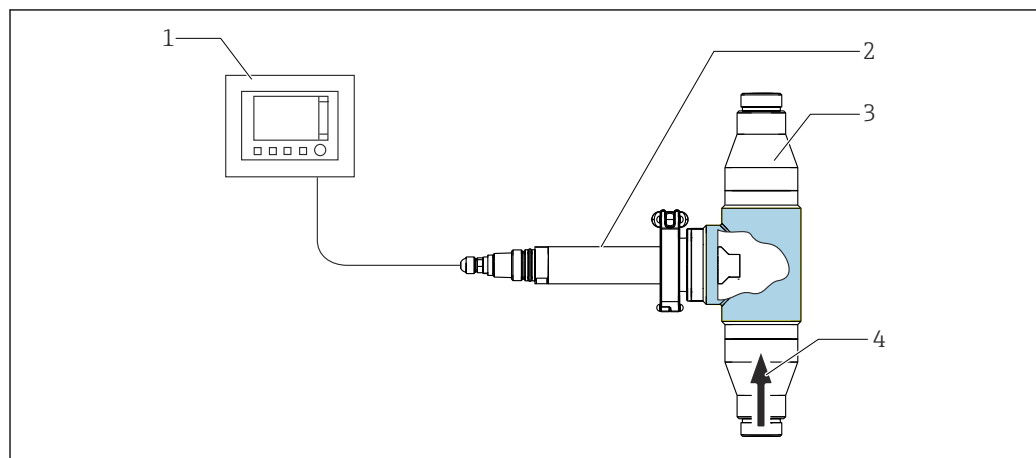
El sensor funciona según el principio de atenuación de la luz y cumple con los requisitos establecidos para la medición de la turbidez conforme a la norma ISO 7027. La medición se lleva a cabo con una longitud de onda de 860 nm.

Es adecuado para medidas en un rango de turbidez medio a alto y para la medición del contenido de sólidos.

### Sistema de medición

Un sistema de medición completo incluye:

- Sensor de turbidez Turbimax CUS50D
- Transmisor multicanal Liquiline CM44x
- Instalación directa en una conexión a tubería (clamp 2") o
- Portasondas:
  - Cámara de flujo p. ej., Flowfit CUA252 o CUA120 o
  - Portasondas, p. ej., Flexdip CYA112 y soporte p. ej., Flexdip CYH112
  - Portasondas retráctil, p. ej., Cleanfit CUA451



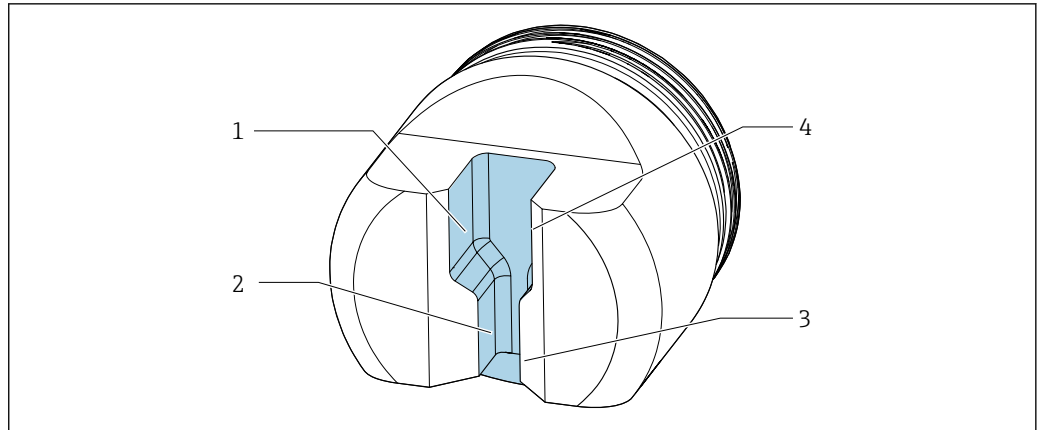
A0036713

1 Sistema de medición con portasondas CUA252

- 1 Transmisor multicanal Liquiline CM44x  
 2 Sensor de turbidez Turbimax CUS50D  
 3 Portasondas CUA252  
 4 Dirección del caudal

### Estructura del sensor

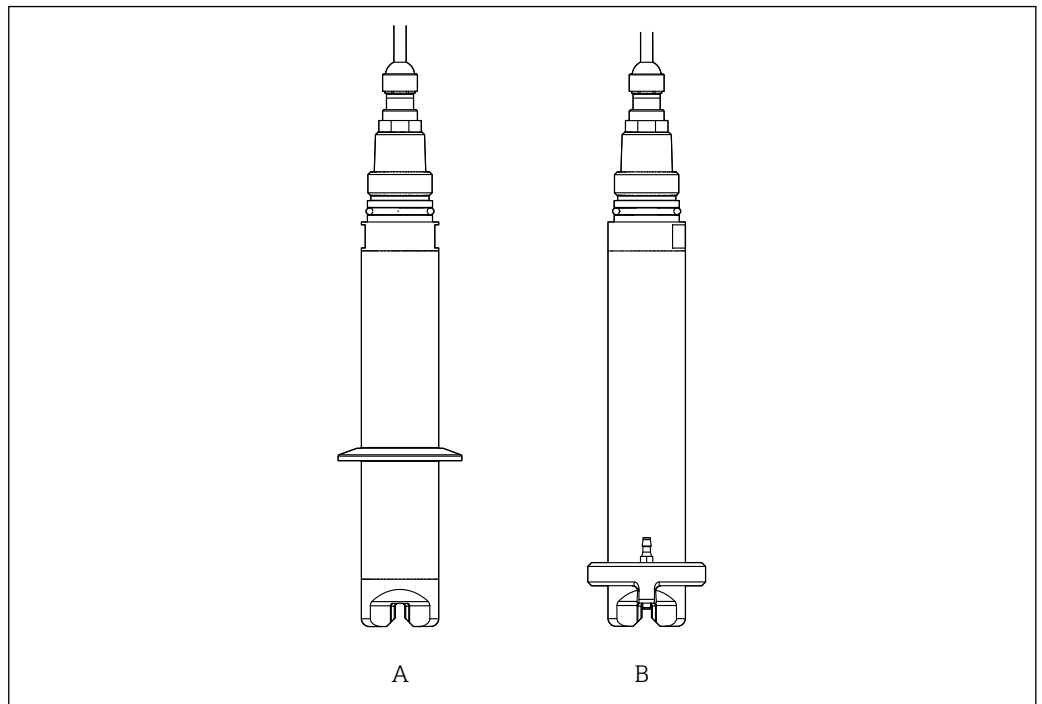
El sensor está dotado de un cuerpo de sensor con 2 longitudes de trayectoria de medición de 5 mm (0,2 in) y 10 mm (0,39 in).



A0036825

2 Cuerpo del sensor CUS50D

- 1 Fuentes de emisión 10 mm (0,39 in)
- 2 Fuentes de emisión 5 mm (0,2 in)
- 3 Receptor de emisión 5 mm (0,2 in)
- 4 Receptor de emisión 10 mm (0,39 in)



A0036368

3 Versiones

- A Con conexión clamp
- B Con limpieza por aire comprimido

**Monitorización del sensor**

Continuamente se monitoriza y analiza la plausibilidad de las señales ópticas. Si se detectan inconsistencias, se emite un mensaje desde el transmisor. Esta función está desactivada por defecto.

**Aplicaciones**

Las aplicaciones de "absorción" y "formacina" se calibran en la fábrica. La calibración en fábricas de absorción se usa para las aplicaciones adicionales de precalibración y su optimización para las distintas características del producto.


Aplicación	Rango de trabajo específico
Calibración en fábrica para absorción	0,000 a 5,000 AU o 0,000 a 10,000 OD
Calibración en fábrica para formacina	40 a 4.000 FAU

Aplicación	Rango de trabajo específico
Aplicación: Caolín	0 a 60 g/l
Aplicación: Fango	0 a 25 g/l
Aplicación: fangos automáticos	0 a 25 g/l
Pérdida de producto	0 a 100 %

Para adaptarse a una aplicación específica, es posible efectuar las calibraciones del cliente con hasta 10 puntos.

#### Aplicación: Formacina

La calibración de fábrica para la aplicación de formacina se realiza con la norma de turbidez de la formacina.

 Solo es posible comparar los valores medidos del sensor, expresados en unidades [FAU], y los valores medidos de cualquier otro sensor, p. ej., un sensor de luz dispersa, si están expresados en unidades [FNU] o [NTU] en este producto estándar. En cualquier otro producto, los valores medidos serán diferentes a los obtenidos en la medición con otro sensor de luz dispersa.

## Entrada

#### Variable medida

- Turbidez
- Absorción
- Contenido de sólidos
- Pérdida de producto
- Temperatura

#### Rango de medición

Aplicación	Rango de trabajo específico	Rango de valores operativos máximos
Calibración de fábrica de la absorción	0,000 a 5,000 AU o 0,000 a 10,000 OD	
Calibración en fábrica para formacina	40 a 4.000 FAU	10000 FAU
Aplicación: Caolín	0 a 60 g/l	500 g/l
Aplicación: Fango	0 a 25 g/l	500 g/l
Aplicación: fangos automáticos	0 a 25 g/l	500 g/l
Pérdida de producto	0 a 100 %	1000 %

 Rangos de medición con contenido de sólidos:

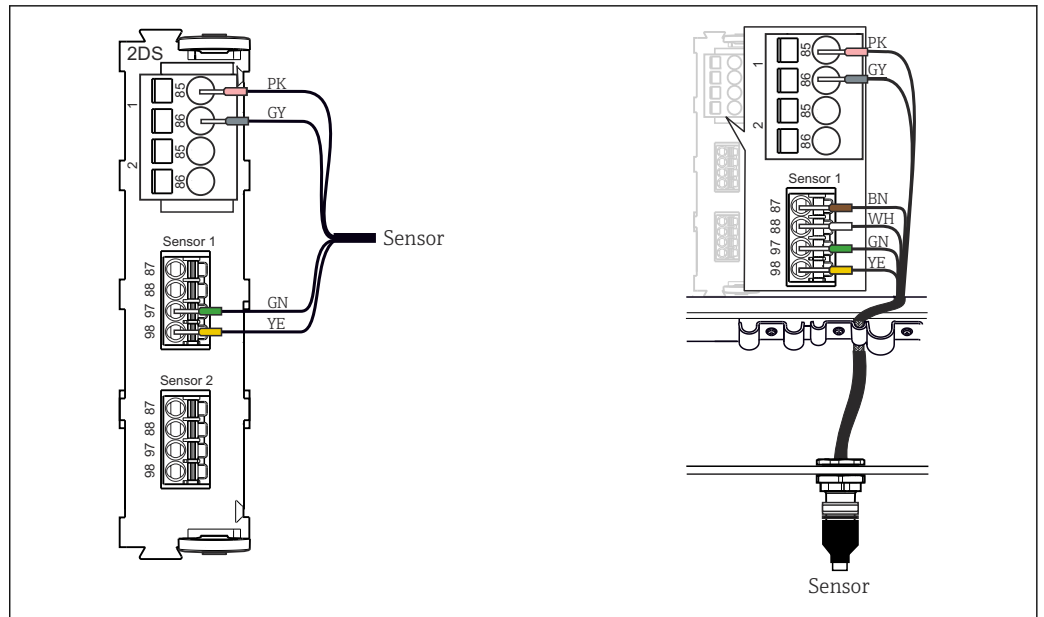
Para sólidos, los rangos alcanzables dependen mucho del producto que esté realmente presente y pueden ser distintos de los rangos de trabajo recomendados. Productos extremadamente no homogéneos pueden causar fluctuaciones en los valores medidos y, de este modo, limitar el rango de medición.

## Alimentación

#### Conexión eléctrica

Dispone de las siguientes opciones de conexión:

- Mediante conector M12 (versión: cable fijo, conector M12)
- Mediante cable del sensor a los terminales enchufables de una entrada de sensor en el transmisor (versión: cable fijo, casquillos terminales)



A0033092


4 Conexión del sensor a la entrada del sensor (izquierda) o mediante un conector macho M12 (derecha)


La longitud máxima del cable es 100 m (328,1 ft).

## Características de funcionamiento


**Condiciones de funcionamiento de referencia** 20 °C (68 °F), 1.013 hPa (15 psi)

Error de medición	Absorción	0,5 % del valor superior del rango (corresponde a $\pm 50$ mOD)
	Formacina	10 % del valor medido o 10 FAU (el mayor valor para cada caso)
	Caolín	5 % del valor superior del rango; válido para sensores que se calibran para los rangos de medición contemplados
	Modo de fangos normal / automático	10 % del valor medido o 5 % del valor superior del rango (el mayor valor para cada caso); válido para sensores que se calibran para los rangos de medición contemplados
	Pérdida de producto	Sin especificar: depende mucho de las condiciones del producto de medición usado

 Para sólidos, el error medido alcanzable depende mucho de la presencia de productos efectiva y puede ser distinto de los valores especificados. Los productos muy inhomogéneos pueden provocar fluctuaciones en los valores medidos y aumentar el error medido.

 El error medido incluye todas las imprecisiones de la cadena de medición (sensor y transmisor). De todos modos, no incluye las imprecisiones del material de referencia utilizado para la calibración.


Repetibilidad	Aplicación	Repetibilidad
	Absorción	0,001 OD o 0,2 % del valor medido (el mayor valor para cada caso)
	Formacina	10 FAU para 800 FAU

 Para caolín, fangos / fangos automáticos y pérdidas de producto, la repetibilidad depende mucho del producto que esté realmente presente. Por lo tanto, no es posible especificar valores generales.

**Deriva** Al trabajar con controles electrónicos, el sensor normalmente no presenta ninguna desviación.

- **Formacina:** desviaciones 0,04 % al día (para 2000 FAU)
- **Absorbtion:** desviaciones 0,015 % al día (para 5 OD)

Límites de detección	Aplicación	Límite de detección
	Absorción	0,004 OD para 0,5 OD
	Formacina	10 FAU

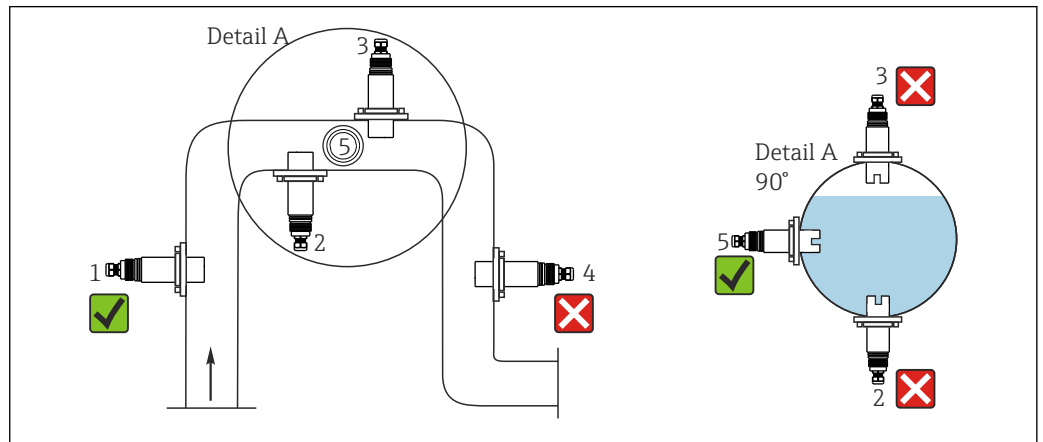
 Para caolín, fangos / fangos automáticos y pérdida de producto, los límites de detección dependen mucho del producto que esté realmente presente. Por lo tanto, no es posible especificar valores generales.



# Montaje

## Orientación

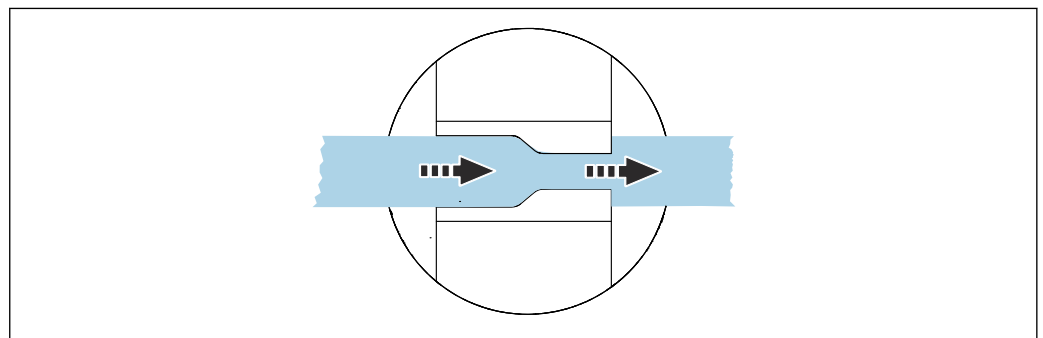
### Orientación en las tuberías



A0029259

5 Orientaciones de tuberías admisibles y no admisibles

- El diámetro de la tubería debe ser por lo menos de 50 mm (2 in).
- Instale el sensor en zonas con condiciones de caudal uniforme.
- La mejor ubicación de instalación es una tubería de caudal ascendente (elemento 1).



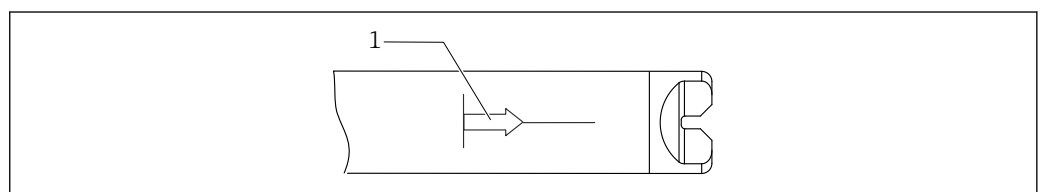
A0036370

6 Dirección del caudal

- ▶ Alinee el sensor de modo que el producto circule a través del paso de medición (efecto de autolimpieza).

La flecha muestra la dirección del caudal; su trayectoria va de los 10 mm (0,39 in) a los 5 mm (0,2 in).

### Marcas de instalación



A0041341

7 Marcas de instalación para la alineación de sensores

1 Marcas de instalación

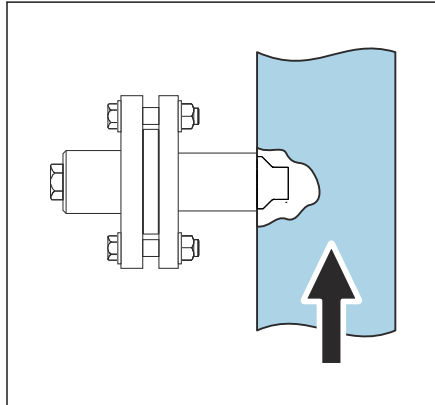
El marcaje de la instalación muestra la entrada a la trayectoria de medición de 10 mm (0,39 in).

- ▶ Use las marcas de instalación para alinear el sensor en sentido contrario al de circulación del caudal.

**Opciones de instalación**

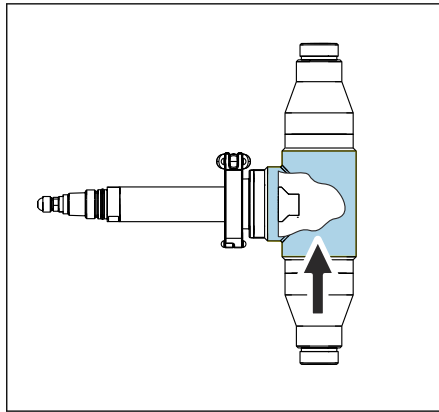
Opciones de instalación:

- Con cámara de flujo p. ej., Flowfit CUA252 o CUA120
- con portasondas retráctil, p. ej., Cleanfit CUA451
- con portasondas, p. ej., Flexdip CYA112 y soporte p. ej., Flexdip CYH112



El ángulo de instalación es de 90°.  
La flecha muestra la dirección del caudal; su trayectoria va de los 10 mm (0,39 in) a los 5 mm (0,2 in).

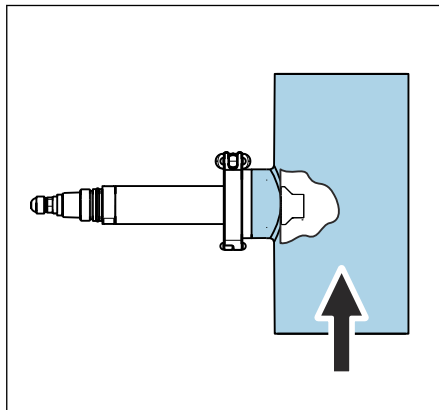
 8 *Instalación con portasondas CUA120*



A0036837

9 Instalación con cámara de flujo CUA252

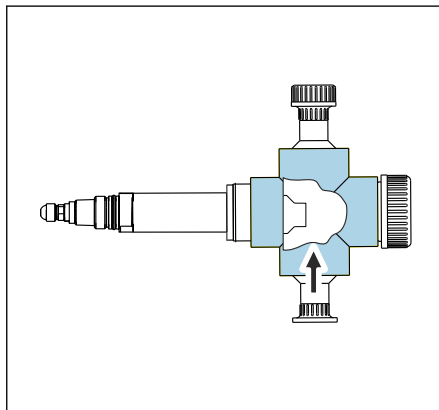
El ángulo de instalación es de 90°. La flecha muestra la dirección del caudal; su trayectoria va de los 10 mm (0,39 in) a los 5 mm (0,2 in).



A0036836

10 Instalación con cámara de flujo CUA262

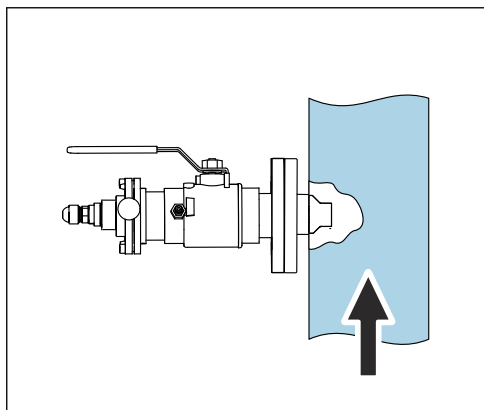
El ángulo de instalación es de 90°. La flecha muestra la dirección del caudal; su trayectoria va de los 10 mm (0,39 in) a los 5 mm (0,2 in).



A0041336

11 Instalación con cámara de flujo CYA251

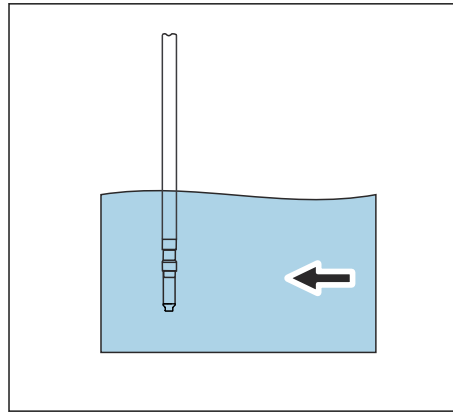
El ángulo de instalación es de 90°. La flecha muestra la dirección del caudal; su trayectoria va de los 10 mm (0,39 in) a los 5 mm (0,2 in).



A0036838

12 Instalación con portasondas retráctil CUA451

El ángulo de instalación es de 90°. La flecha muestra la dirección del caudal; su trayectoria va de los 10 mm (0,39 in) a los 5 mm (0,2 in). Para extraer el portasondas de forma manual, la presión del producto no debe ser superior a 2 bar (29 psi).



El ángulo de instalación es 0°.

La flecha muestra la dirección del caudal; su trayectoria va de los 10 mm (0,39 in) a los 5 mm (0,2 in).

Si el sensor se usa en balsas abiertas, instale el sensor de modo que no se acumulen en él burbujas de aire.

13 Instalación con portasondas de inmersión

## Entorno

**Rango de temperatura ambiente** -20 ... 60 °C (-4 ... 140 °F)

**Temperatura de almacenamiento** -20 ... 70 °C (-4 ... 158 °F)

**Humedad relativa** Humedad 0 ... 100 %

**Altura de operación** 3 000 m (9 842,5 ft) como máximo

**Suciedad** Grado de suciedad 2 (entorno micro)

**Condiciones ambientales**

- Para uso en interiores y en exteriores
- Para uso en entornos húmedos

**Grado de protección**


- IP 68 (columna de agua de 1,83 m (6 ft) durante 24 horas)
- IP 66
- Tipo 6P

## Proceso

**Rango de temperatura del proceso** -20 ... 85 °C (-4 ... 185 °F)

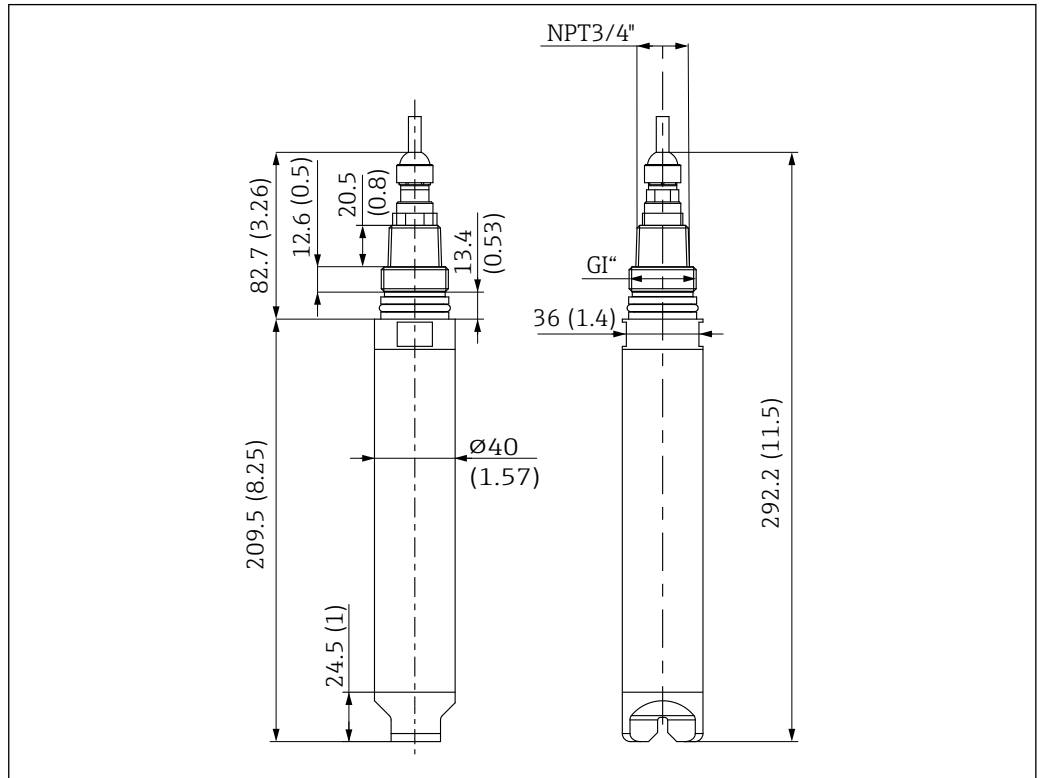
**Rango de presión del proceso** 0,5 ... 5 bar (7,3 ... 73 psi) absoluta

**Flujo mínimo** No se requiere ningún caudal mínimo.

 Para sólidos con tendencia a formar deposiciones, asegúrese de que la mezcla se forma adecuadamente.

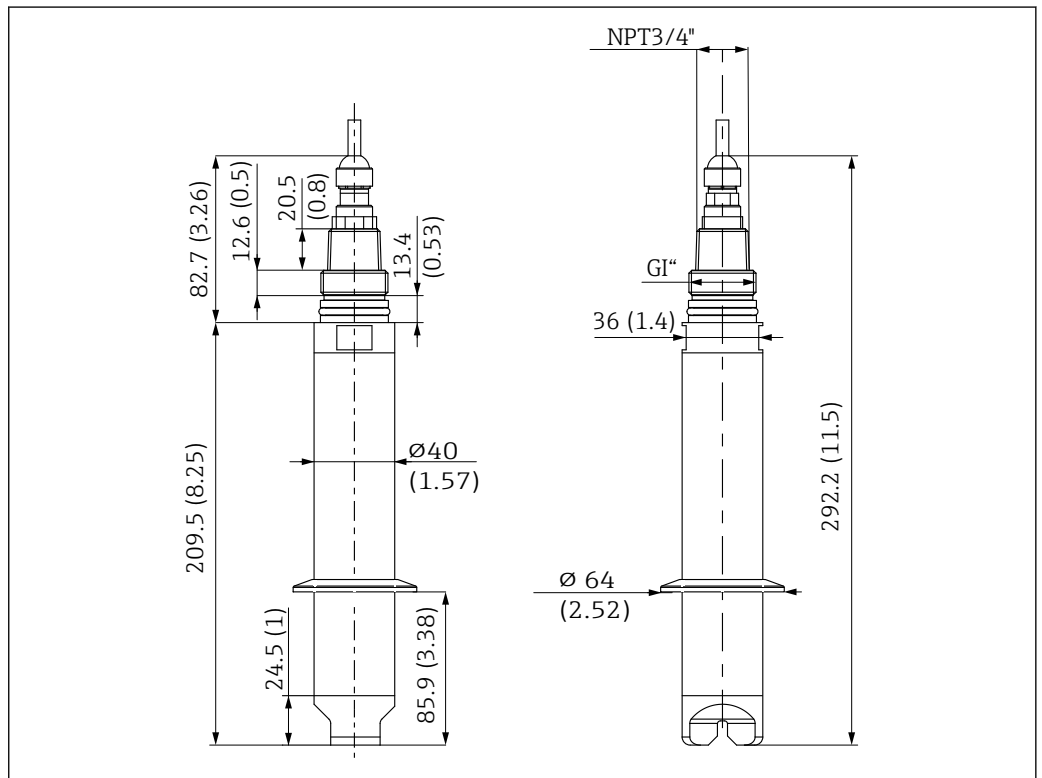
## Estructura mecánica

### Medidas



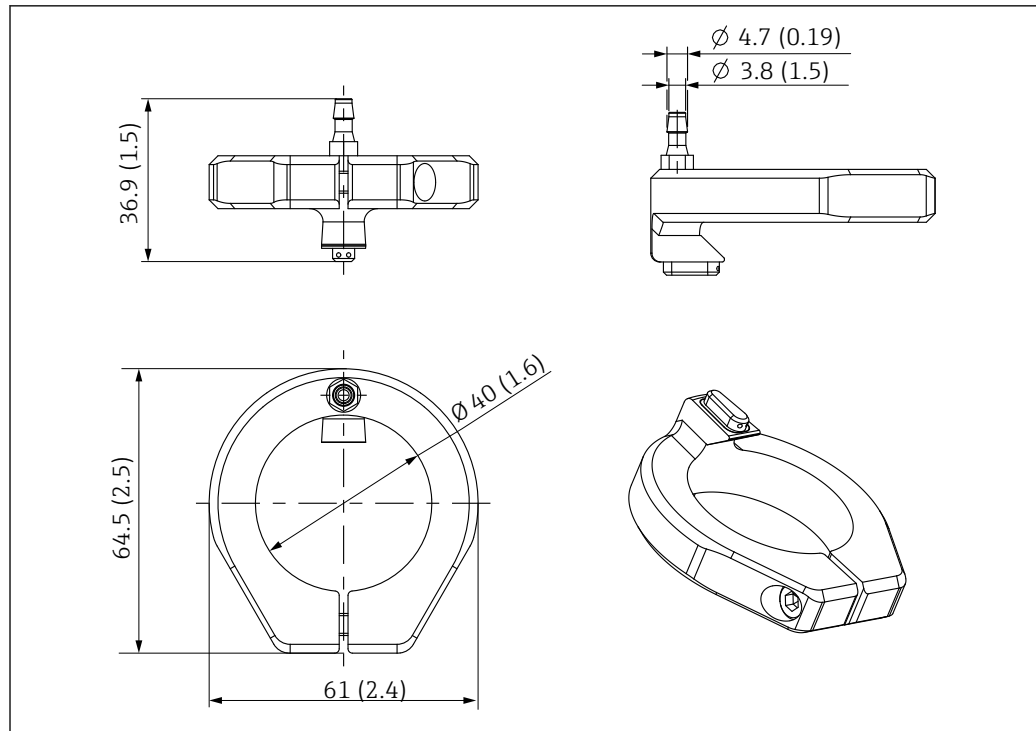
A0036366

14 Dimensiones. Dimensiones: mm (in)



A0036582

15 Dimensiones con abrazadera. Dimensiones: mm (in)



A0036826

■ 16 Dimensiones para el equipo de limpieza por aire comprimido. Dimensiones: mm (in)

Limpieza por aire comprimido: presión máxima de 2 bar (29 psi)

#### Peso

Longitud del cable	Sensor de plástico	Sensor metálico	Sensor metálico con abrazadera
3 m (9,84 ft)	0,46 kg (1,5 lbs)	1,15 kg (2,54 lbs)	1,21 kg (2,67 lbs)
7 m (23 ft)	0,68 kg (1,5 lbs)	1,37 kg (3,81 lbs)	1,43 kg (3,15 lbs)
15 m (49,2 ft)	1,15 kg (2,54 lbs)	1,83 kg (4,03 lbs)	1,9 Kg (4,19 lbs)

#### Materiales

	Sensor de plástico	Sensor metálico
Cuerpo del sensor:	PCTFE	PCTFE
Caja del sensor:	PPS/GF40%	1.4571/AISI 316Ti
Conexión roscada del sensor:	PPS/GF40%	1.4404/AISI316L
Juntas tóricas:	EPDM	EPDM

Los datos hacen referencia a los materiales de las partes en contacto con el producto cuando el sensor se instala correctamente en los portasondas de Endress+Hauser.

#### Conexiones a proceso

- G1 y NPT 3/4"
- Abrazadera 2" (según tipo de sensor)/DIN 32676


## Certificados y homologaciones

Los certificados y homologaciones actuales del producto se encuentran disponibles en [www.endress.com](http://www.endress.com), en la página correspondiente al producto:

1. Seleccione el producto usando los filtros y el campo de búsqueda.
2. Abra la página de producto.
3. Seleccione **Descargas**.

<b>Marca C€</b>	El producto satisface los requisitos especificados en las normas europeas armonizadas. Cumple por lo tanto con las especificaciones legales de las directivas de la EU. El fabricante confirma que el equipo ha superado satisfactoriamente las pruebas correspondientes dotándolo con la marca <b>C€</b> .
<b>NAMUR</b>	NE 21
<b>Seguridad del equipo</b>	<ul style="list-style-type: none"> <li>▪ IEC 61010-1</li> <li>▪ cCSAus propósito general</li> </ul>
<b>ISO 7027</b>	El método de medición que se emplea en el sensor corresponde al método turbidimétrico (principio de atenuación de la luz) conforme a ISO 7027-1.
<b>Certificados para aplicaciones marinas</b>	Una selección de los equipos y sensores cuenta con homologación de tipo para aplicaciones marinas, emitida por las siguientes sociedades de clasificación: ABS (American Bureau of Shipping), BV (Bureau Veritas), DNV (Det Norske Veritas) y LR (Lloyd's Register). Los detalles relativos a los códigos de pedido de los equipos y sensores homologados, así como las condiciones de instalación y ambientales, figuran en los certificados correspondientes para aplicaciones marinas disponibles en la página del producto en internet.

## Información para cursar pedidos

<b>Alcance del suministro</b>	El alcance del suministro incluye: <ul style="list-style-type: none"> <li>▪ 1 sensor, según la versión pedida</li> <li>▪ 1 Manual de instrucciones BA01846C</li> </ul>
<b>Página del producto</b>	<a href="http://www.es.endress.com/cus50d">www.es.endress.com/cus50d</a>
<b>Configurador de producto</b>	<ol style="list-style-type: none"> <li>1. <b>Configurar</b>: pulse este botón en la página de producto.</li> <li>2. Seleccione la <b>serie de productos "Extended"</b>. <ul style="list-style-type: none"> <li>↳ Se abre una nueva ventana para el Configurator.</li> </ul> </li> <li>3. Configure el equipo según sus requisitos mediante la selección de la opción deseada para cada característica. <ul style="list-style-type: none"> <li>↳ De esta forma, recibirá un código de producto válido y completo para el equipo.</li> </ul> </li> <li>4. <b>Aceptar</b>: Añada el producto configurado al carrito de la compra.</li> </ol> <p> Para muchos productos, también tiene la opción de descargar planos CAD o 2D de la versión del producto seleccionado.</p> <ol style="list-style-type: none"> <li>5. <b>CAD</b>: Abra esta pestaña. <ul style="list-style-type: none"> <li>↳ Se muestra la ventana de los planos. Puede elegir entre varias vistas diferentes. Las puede descargar en los formatos seleccionables.</li> </ul> </li> </ol>

## Accesorios

Se enumeran a continuación los accesorios más importantes disponibles a la fecha de impresión del presente documento.

Los accesorios que figuran en la lista son compatibles desde el punto de vista técnico con el producto de las instrucciones.

1. La combinación de productos puede estar sujeta a restricciones específicas para la aplicación. Asegúrese de la conformidad del punto de medición con la aplicación. La responsabilidad de esta comprobación recae en el explotador del punto de medición.
2. Preste atención a la información recogida en el manual de instrucciones para todos los productos, en particular los datos técnicos.
3. Para obtener accesorios no recogidos aquí, póngase en contacto con su centro de servicio o de ventas.

## Portasondas

### FlowFit CUA120

- Adaptador de bridas para el montaje de sensores de turbidez
- Product Configurator en la página de productos: [www.es.endress.com/cua120](http://www.es.endress.com/cua120)



Información técnica TI096C

### Flowfit CUA252

- Cámara de flujo
- Product Configurator en la página de productos: [www.es.endress.com/cua252](http://www.es.endress.com/cua252)



Información técnica TI01139C

### Flowfit CUA262

- Cámara de flujo soldada
- Product Configurator en la página de productos: [www.es.endress.com/cua262](http://www.es.endress.com/cua262)



Información técnica TI01152C

### Flexdip CYA112

- Portasondas de inmersión para aguas y aguas residuales
- Sistema modular de portasondas para sensores en balsas abiertas, canales y depósitos
- Material: PVC o acero inoxidable
- Product Configurator de la página de productos: [www.es.endress.com/cya112](http://www.es.endress.com/cya112)



Información técnica TI00432C

### Cleanfit CUA451

- Portasondas retráctil manual, de acero inoxidable y con cierre de válvula de bola para los sensores de turbidez
- Product Configurator en la página de productos: [www.es.endress.com/cua451](http://www.es.endress.com/cua451)



Información técnica TI00369C

### Flowfit CYA251

- Conexión: véase estructura de pedido del producto
- Material: PVC-U
- Product Configurator de la página de productos: [www.es.endress.com/cya251](http://www.es.endress.com/cya251)



Información técnica TI00495C

## Soporte

### Flexdip CYH112

- Sistema de sujeción modular para sensores o portasondas en balsas abiertas, canales y depósitos
- Para portasondas Flexdip CYA112 para aguas limpias y residuales
- Puede fijarse en cualquier sitio: en el suelo, en el coronamiento de sillería, en una pared o directamente en barandas.
- Versión en acero inoxidable
- Product Configurator de la página de productos: [www.es.endress.com/cyh112](http://www.es.endress.com/cyh112)



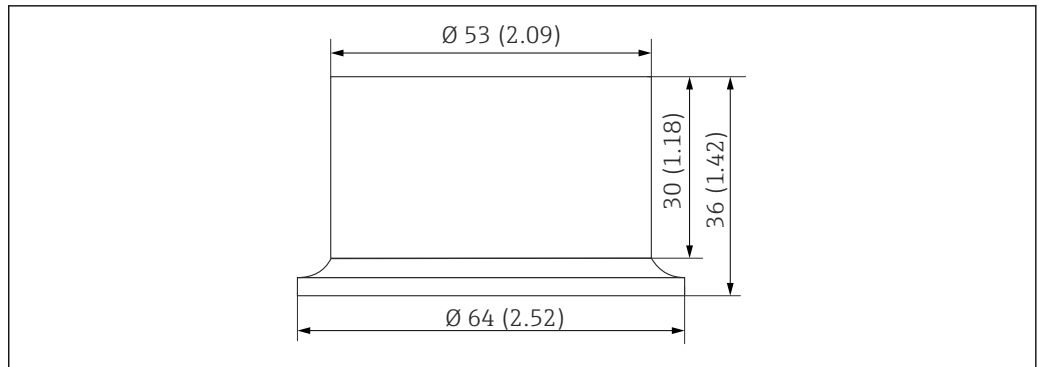
Información técnica TI00430C

## Material de montaje

### Casquillo para soldar para conexión clamp DN 50

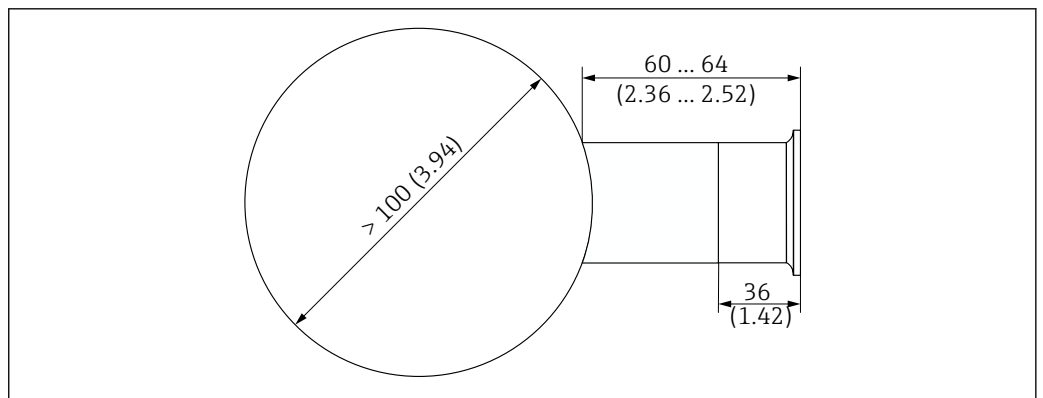
- Material: 1.4404 (AISI 316 L)
- Espesor de la tubería 1,5 mm (0,06 in)
- Número de pedido: 71242201





A0030841

17 Casquillo de soldadura. Dimensiones: mm (in)



A0030841

18 Conexión a tubería con casquillo de soldadura. Dimensiones: mm (in)

### Limpeza por aire comprimido

#### Limpeza por aire comprimido para CUS50D

- Conexión: 6 mm (0,24 in)
- Presión: 1,5 ... 2 bar (21,8 ... 29 psi)
- Materiales: POM, PE, PP, PA 6.6 con 30 % de fibra de vidrio, titanio
- Número de pedido: 71395617

#### Compresor

- Para limpieza por aire comprimido
- 230 V AC, código de producto: 71072583
- 115 V AC, código de producto: 71194623

### Kit de calibración

#### Kit para CUS50D, referencias de estado sólido

- Herramienta de calibración para el sensor de turbidez CUS50D
- Inspección fácil y fiable de sensores de turbidez CUS50D
- Número de pedido: 71400898

---

---



71644221

[www.addresses.endress.com](http://www.addresses.endress.com)

---