

# Техническое описание Proline t-mass I 300

Расходомер-счетчик термально-массовый



Надежный врезной расходомер-счетчик с компактным легкодоступным преобразователем

## Применение

- Широкий диапазон измерений и возможность прямого измерения массового расхода
- Измерение технических газов, а также газовых смесей в круглых трубопроводах и прямоугольных каналах

## Характеристики прибора

- Врезное исполнение для DN 80–1500 (3–60 дюймов)
- Двухнаправленное измерение; высокая измерительная способность
- Запатентованный датчик без дрейфа с уровнем функциональной безопасности SIL 2
- Компактный корпус с двумя отсеками, до 3 входных/выходных сигналов

- Сенсорный дисплей с подсветкой и поддержкой WLAN-подключения
- Возможность использования выносного дисплея

## Преимущества

- Гибкое и удобное программирование газовых смесей на основе 21 стандартного газа
- Высокий уровень контроля процесса – высочайшая точность измерений и повторяемость
- Надежный мониторинг – обнаружение обратного потока и нарушений в технологическом процессе
- Гибкие возможности монтажа – подходит для прямоугольных каналов и трубопроводов круглого сечения с широким диапазоном размеров



*[Начало на первой странице]*

- Полный доступ к информации о процессе и диагностике – множество произвольно комбинируемых входных/выходных сигналов и полевых шин
- Упрощение и разнообразие – свободно конфигурируемая функциональность ввода/вывода
- Встроенная самопроверка – технология Heartbeat

## Содержание

<b>Информация о документе</b> . . . . .	<b>5</b>	Входные и выходные участки . . . . .	41
Символы . . . . .	5	<b>Окружающая среда</b> . . . . .	<b>45</b>
<b>Принцип действия и конструкция системы</b> . . . . .	<b>7</b>	Диапазон температуры окружающей среды . . . . .	45
Принцип измерения . . . . .	7	Температура хранения . . . . .	45
Измерительная система . . . . .	8	Атмосфера . . . . .	45
Архитектура оборудования . . . . .	9	Степень защиты . . . . .	45
Надежность . . . . .	9	Вибростойкость и ударопрочность . . . . .	45
<b>Вход</b> . . . . .	<b>12</b>	Внутренняя очистка . . . . .	46
Измеряемая переменная . . . . .	12	Электромагнитная совместимость (ЭМС) . . . . .	46
Диапазон измерений . . . . .	12	<b>Технологический процесс</b> . . . . .	<b>47</b>
Рабочий диапазон измерения расхода . . . . .	14	Диапазон температуры технологической среды . . . . .	47
Входной сигнал . . . . .	15	Диапазон давления среды . . . . .	47
<b>Выход</b> . . . . .	<b>16</b>	Зависимости «давление/температура» . . . . .	47
Варианты выходов и входов . . . . .	16	Пределы расхода . . . . .	47
Выходной сигнал . . . . .	18	Потеря давления . . . . .	48
Аварийный сигнал . . . . .	22	Теплоизоляция . . . . .	48
Нагрузка . . . . .	23	Обогрев . . . . .	48
Данные по взрывозащищенному подключению . . . . .	23	Горячая врезка, рабочее давление . . . . .	49
Отсечка при низком расходе . . . . .	25	Холодная врезка, давление окружающей среды . . . . .	49
Гальваническая развязка . . . . .	25	Монтажная бобышка . . . . .	49
Данные протокола . . . . .	25	<b>Механическая конструкция</b> . . . . .	<b>50</b>
<b>Подача питания</b> . . . . .	<b>27</b>	Размеры в единицах измерения системы СИ . . . . .	50
Назначение клемм . . . . .	27	Размеры в единицах измерения США . . . . .	58
Разъемы, предусмотренные для прибора . . . . .	27	Материалы . . . . .	64
Напряжение питания . . . . .	27	Масса . . . . .	66
Потребляемая мощность . . . . .	27	Присоединения к процессу . . . . .	66
Потребление тока . . . . .	27	<b>Дисплей и пользовательский интерфейс</b> . . . . .	<b>67</b>
Сбой электропитания . . . . .	28	Концепция управления . . . . .	67
Элемент защиты от перегрузки по току . . . . .	28	Языки . . . . .	67
Электрическое подключение . . . . .	28	Локальное управление . . . . .	67
Выравнивание потенциалов . . . . .	33	Дистанционное управление . . . . .	69
Клеммы . . . . .	33	Сервисный интерфейс . . . . .	70
Кабельные вводы . . . . .	33	Поддерживаемое программное обеспечение . . . . .	71
Назначение контактов, разъем прибора . . . . .	33	Управление данными HistoROM . . . . .	73
Спецификация кабеля . . . . .	33	<b>Сертификаты и разрешения</b> . . . . .	<b>75</b>
Защита от перенапряжения . . . . .	35	Маркировка CE . . . . .	75
<b>Характеристики производительности</b> . . . . .	<b>36</b>	Маркировка UKCA . . . . .	75
Нормальные рабочие условия . . . . .	36	Маркировка RCM . . . . .	75
Максимальная погрешность измерения . . . . .	36	Сертификаты взрывозащиты . . . . .	75
Повторяемость . . . . .	37	Функциональная безопасность . . . . .	76
Время отклика . . . . .	37	Сертификация HART . . . . .	76
Влияние температуры окружающей среды . . . . .	37	Радиочастотный сертификат . . . . .	76
Влияние температуры измеряемой среды . . . . .	37	Дополнительные сертификаты . . . . .	76
Влияние давления измеряемой среды . . . . .	37	Сторонние стандарты и директивы . . . . .	76
<b>Монтаж</b> . . . . .	<b>38</b>	Классификация уплотнений процесса для работы в электрических системах и (воспламеняющихся или горючих) технологических жидкостях в соответствии с ANSI/ISA 12.27.01 . . . . .	77
Ориентация . . . . .	38	<b>Информация о заказе</b> . . . . .	<b>78</b>
Инструкции по монтажу . . . . .	38		
Трубы . . . . .	38		
Глубина врезки . . . . .	39		
Условия монтажа для штуцеров . . . . .	40		
Ориентация по направлению потока . . . . .	40		






---

<b>Пакеты прикладных программ</b> . . . . .	<b>79</b>
Диагностические функции . . . . .	79
Технология Heartbeat . . . . .	79
Вторая группа газов . . . . .	79
<b>Вспомогательное оборудование</b> . . . . .	<b>80</b>
Вспомогательное оборудование для конкретных устройств . . . . .	80
Аксессуары для связи . . . . .	82
Специальные аксессуары для прибора . . . . .	83
Системные компоненты . . . . .	83
<b>Документация</b> . . . . .	<b>85</b>
Стандартная документация . . . . .	85
Сопроводительная документация к конкретному прибору . . . . .	85
<b>Зарегистрированные товарные знаки</b> . . . . .	<b>86</b>





## Информация о документе

### Символы









#### Электротехнические символы

Символ	Значение
	Постоянный ток
	Переменный ток
	Постоянный и переменный ток
	<b>Заземление</b> Клемма заземления, которая заземлена посредством системы заземления.
	<b>Подключение для выравнивания потенциалов (PE, защитное заземление)</b> Клемма заземления должна быть подсоединена к заземлению перед выполнением других соединений.  Клеммы заземления расположены внутри и снаружи прибора. <ul style="list-style-type: none"> <li>▪ Внутренняя клемма заземления: линия выравнивания потенциалов подключается к системе сетевого питания.</li> <li>▪ Наружная клемма заземления служит для подключения прибора к системе заземления установки.</li> </ul>




#### Специальные символы связи

Символ	Значение
	<b>Беспроводная локальная сеть (WLAN)</b> Связь через беспроводную локальную сеть.
	<b>Светодиод</b> Светодиод не горит.
	<b>Светодиод</b> Светодиод горит.
	<b>Светодиод</b> Светодиод мигает.

#### Описание информационных символов

Символ	Значение
	<b>Разрешено</b> Разрешенные процедуры, процессы или действия.
	<b>Предпочтительно</b> Предпочтительные процедуры, процессы или действия.
	<b>Запрещено</b> Запрещенные процедуры, процессы или действия.
	<b>Рекомендация</b> Указывает на дополнительную информацию.
	Ссылка на документацию
	Ссылка на страницу
	Ссылка на рисунок
	Внешний осмотр

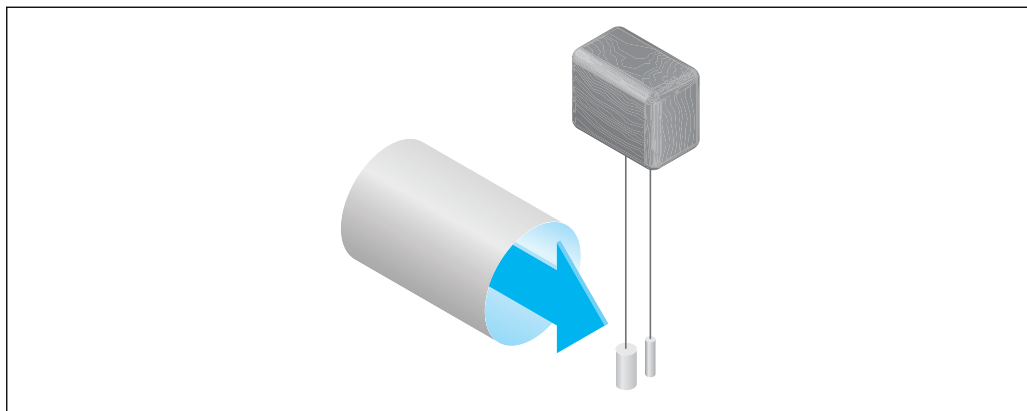
## Символы, изображенные на рисунках

Символ	Значение
1, 2, 3, ...	Номера пунктов
1., 2., 3., ...	Серия шагов
A, B, C, ...	Виды
A-A, B-B, C-C, ...	Сечения
	Взрывоопасная зона
	Безопасная среда (невзрывоопасная зона)
	Направление потока

## Принцип действия и конструкция системы

### Принцип измерения

Принцип измерения на основе термической дисперсии основан на эффекте переноса тепла от подогреваемого трансмиттера (PT100) подвижной средой.



A0016823

Поток среды обтекает два термометра сопротивления PT100, установленных на участке замера. Один из них обычно используется как датчик температуры, а другой служит нагревательным элементом. Датчик температуры отслеживает и регистрирует эффективную температуру процесса, в то время как второй термометр сопротивления нагревается для поддержания постоянной разницы температур (по сравнению с измеренной температурой процесса) за счет контроля силы тока, потребляемого нагревательным элементом. Чем больше массовый расход, проходящий через подогреваемый термометр сопротивления, тем больше рассеивается тепловой энергии и, следовательно, тем выше сила тока, необходимая для поддержания постоянной разницы температур. Это означает, что на основе вычисленного объема энергии, потребляемой нагревателем, можно определить массовый расход среды.

### Функция расчета многокомпонентного газа Gas Engine

Встроенная функция расчета многокомпонентного газа Gas Engine обеспечивает максимальную эффективность измерения расхода. Функция Gas Engine, разработанная Endress+Hauser, представляет собой программно-реализованную базу данных стандартных газов и их свойств. Функция Gas Engine рассчитывает свойства газовых смесей, состоящих максимум из 8 компонентов, на основе их объемных долей.

Gas Engine позволяет выполнять:

- калибровку воздухом; нет необходимости в дорогостоящей и сложной калибровке на реальном газе;
- точный перерасчет воздуха в другие газы; калибровка не требуется;
- точное измерение отдельных газов, а также газовых смесей;
- динамическую корректировку расхода газов по давлению и температуре.

Прибор может быть настроен на 21 произвольно выбираемый газ (и их смесь) и водяной пар.

Доступные для выбора газы:

- |                |                  |                      |
|----------------|------------------|----------------------|
| ■ Аммиак       | ■ Гелий          | ■ Озон <sup>1)</sup> |
| ■ Аргон        | ■ Углекислый газ | ■ Пропан             |
| ■ Бутан        | ■ Угарный газ    | ■ Кислород           |
| ■ Хлор         | ■ Криптон        | ■ Сероводород        |
| ■ Хлороводород | ■ Воздух         | ■ Азот               |
| ■ Этан         | ■ Метан          | ■ Водород            |
| ■ Этилен       | ■ Неон           | ■ Ксенон             |

1) Может быть выбран только как однокомпонентный газ или как газовая смесь с кислородом.

Смеси этих газов, например, природный газ, можно легко и быстро запрограммировать на основе объемных долей компонентов.



По поводу остальных газов обращайтесь в региональное торговое представительство компании Endress+Hauser.

### Двухнаправленное измерение и обнаружение обратного потока

Классические термально-массовые расходомеры не различают прямой и обратный потоки. Они всегда регистрируют поток в обоих направлениях с одним и тем же алгебраическим знаком. Термально-массовые расходомеры компании Endress+Hauser выпускаются в двух исполнениях: для работы в однонаправленном и двухнаправленном диапазоне. Оба исполнения оснащены датчиками в корпусах из нержавеющей стали. Исполнение для работы в двухнаправленном диапазоне регистрирует изменение направления потока, а также измеряет и суммирует потоки в обоих направлениях с одинаковой степенью точности.

Исполнение для работы в однонаправленном диапазоне с возможностью обнаружения обратного потока измеряет поток только в положительном направлении. Обратный поток обнаруживается прибором, но не суммируется.

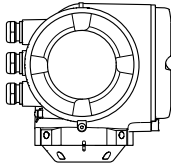
### Измерительная система

Прибор состоит из преобразователя и датчика.


Прибор выпускается в компактном исполнении:

Преобразователь и датчик образуют механически единый блок.

### Преобразователь

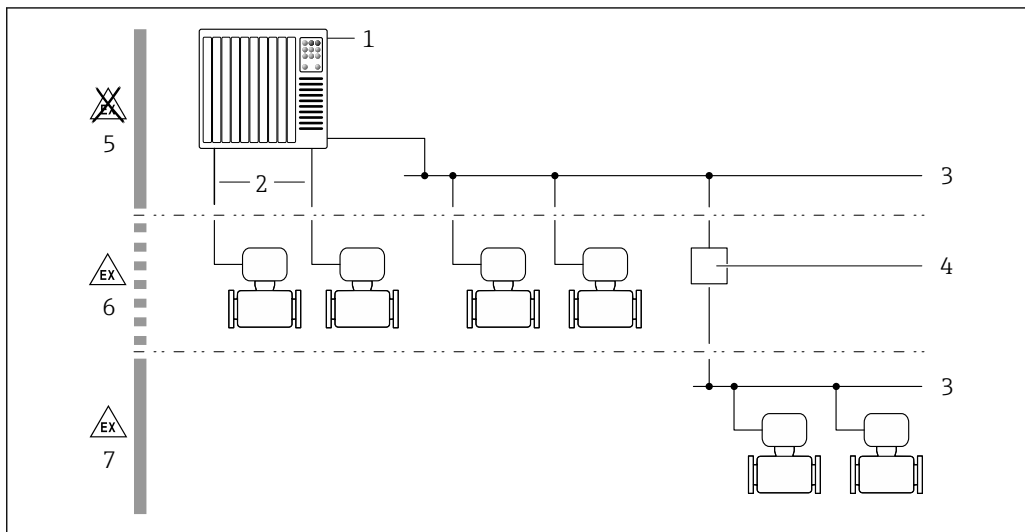
<p><b>Proline 300</b></p> 	<p>Варианты исполнения прибора и материалы</p> <ul style="list-style-type: none"> <li>■ Корпус преобразователя Алюминий с покрытием: алюминий AlSi10Mg, с покрытием</li> <li>■ Материал окна в корпусе преобразователя Алюминий с покрытием: стекло</li> </ul> <p>Настройка</p> <ul style="list-style-type: none"> <li>■ Внешнее управление с помощью 4-строчного графического локального дисплея (ЖК) с подсветкой и сенсорным управлением, посредством интерактивных меню (в виде мастера быстрой настройки) для ввода в эксплуатацию в различных областях применения.</li> <li>■ Через сервисный интерфейс или интерфейс WLAN: <ul style="list-style-type: none"> <li>■ Управляющая программа (например, FieldCare, DeviceCare)</li> <li>■ Через веб-сервер (доступ через веб-браузер, например Microsoft Internet Explorer или Microsoft Edge)</li> </ul> </li> </ul>
---	---

### Сенсор

<p><b>t-mass I</b></p> 	<p>Врезное исполнение:</p> <ul style="list-style-type: none"> <li>■ Длина сенсора: 235 мм (9")/335 мм (13")/435 мм (17")/608 мм (24") для DN 80–1500 (3–60 дюймов)</li> <li>■ Материалы (контактирующие со средой): <ul style="list-style-type: none"> <li>■ Врезная труба: нержавеющая сталь 1.4404 (316/316L)</li> <li>■ Чувствительный элемент: Нержавеющая сталь 1.4404 (316/316L) Alloy C22, 2.4602 для коррозионно-активных газов</li> <li>■ Исключение: соединительная часть к преобразователю (не контактирующая со средой): 1.4301 (304)</li> </ul> </li> </ul>
--	--



## Архитектура оборудования



A0027512

**1** Возможности интегрирования измерительных приборов в систему

- 1 Система управления (например, ПЛК)
- 2 Соединительный кабель (0/4–20 мА HART и т. п.)
- 3 Цифровая шина
- 4 Соединитель
- 5 Невзрывоопасная зона
- 6 Взрывоопасная зона: зона 2; класс I, раздел 2
- 7 Взрывоопасная зона: зона 1; класс I, раздел 1

## Надежность

## ИТ-безопасность

Гарантия нашей компании действительна только в том случае, если изделие установлено и используется в соответствии с руководством по эксплуатации. Изделие оснащено механизмами безопасности для защиты от любого непреднамеренного изменения настроек.

Меры ИТ-безопасности, которые обеспечивают дополнительную защиту изделия и связанной с ним передачи данных, должны быть реализованы самим оператором в соответствии с действующими в его компании стандартами безопасности.

## ИТ-безопасность прибора

Прибор снабжен набором специальных функций, реализующих защитные меры на стороне оператора. Эти функции доступны для настройки пользователем и при правильном применении обеспечивают повышенную эксплуатационную безопасность. Ниже представлен список наиболее важных функций:

Функция/интерфейс	Заводская настройка	Рекомендация
Защита от записи с помощью соответствующего аппаратного переключателя →  10	Не активирована	Индивидуально, по результатам оценки риска
Код доступа (действителен также для входа в систему веб-сервера и для подключения к FieldCare) →  10	Не активировано (0000)	При вводе в эксплуатацию необходимо указать индивидуальный код доступа
WLAN (опция заказа дисплея)	Активировано	Индивидуально, по результатам оценки риска
Безопасный режим WLAN	Активировано (WPA2-PSK)	Не подлежит изменению
Пароль WLAN (пароль) →  10	Серийный номер	Следует назначить пароль WLAN на этапе ввода в эксплуатацию
Режим WLAN	Точка доступа	Индивидуально, по результатам оценки риска

Функция/интерфейс	Заводская настройка	Рекомендация
Веб-сервер → 10	Активировано	Индивидуально, по результатам оценки риска
Сервисный интерфейс CDI-RJ45 → 11	–	Индивидуально, по результатам оценки риска

#### *Защита доступа на основе аппаратной защиты от записи*

Доступ для записи к параметрам прибора посредством локального дисплея, веб-браузера или управляющей программы (например, FieldCare, DeviceCare) можно деактивировать с помощью переключателя защиты от записи (DIP-переключателя на основной плате). При активированной аппаратной защите от записи параметры доступны только для чтения.

Прибор поставляется с деактивированной аппаратной защитой от записи.

#### *Защита от записи на основе пароля*

Доступна установка различных паролей для защиты параметров прибора от записи и доступа к прибору посредством интерфейса WLAN.

- Пользовательский код доступа  
Запрет доступа для записи к параметрам прибора через локальный дисплей, веб-браузер или управляющую программу (например, ПО FieldCare или DeviceCare). Авторизация доступа однозначно регулируется посредством индивидуального пользовательского кода доступа.
- Пароль WLAN  
Сетевой ключ защищает соединение между устройством управления (например, портативным компьютером или планшетом) и прибором по интерфейсу WLAN, который можно заказать дополнительно.
- Режим инфраструктуры  
Если прибор работает в режиме инфраструктуры, то пароль WLAN соответствует паролю WLAN, настроенному на стороне оператора.

#### *Пользовательский код доступа*

Доступ для записи к параметрам прибора посредством местного дисплея, веб-браузера или управляющей программы (например FieldCare, DeviceCare) можно защитить произвольно задаваемым пользовательским кодом доступа.

#### *WLAN passphrase: работа в качестве точки доступа WLAN*

Соединение между управляющим устройством (например, ноутбуком или планшетом) и прибором посредством интерфейса WLAN, который можно заказать дополнительно, защищено сетевым ключом. WLAN-аутентификация сетевого ключа соответствует стандарту IEEE 802.11.

При поставке прибора сетевой ключ устанавливается определенным образом в зависимости от конкретного прибора. Его можно изменить в разделе подменю **WLAN settings**, параметр параметр **WLAN passphrase**.

#### *Режим инфраструктуры*

Соединение между прибором и точкой доступа WLAN защищено посредством SSID и пароля на стороне системы. По вопросам доступа обращайтесь к соответствующему системному администратору.

#### *Общие указания по использованию паролей*

- Код доступа и сетевой ключ, установленные в приборе при поставке, следует изменить при вводе в эксплуатацию по соображениям безопасности.
- При создании и управлении кодом доступа и сетевым ключом следуйте общим правилам создания надежных паролей.
- Ответственность за управление и аккуратное обращение с кодом доступа и сетевым ключом лежит на пользователе.

#### *Доступ посредством веб-сервера*

Эксплуатацию и настройку прибора можно осуществлять с помощью веб-браузера благодаря наличию встроенного веб-сервера. Соединение устанавливается через сервисный интерфейс (CDI-RJ45) или интерфейс WLAN.

В поставляемых приборах веб-сервер активирован. При необходимости веб-сервер можно деактивировать посредством параметр **Функциональность веб-сервера** (например, после ввода в эксплуатацию).

Информацию о приборе и его состоянии на странице входа в систему можно скрыть. За счет этого предотвращается несанкционированный доступ к этой информации.



Подробные сведения о параметрах прибора содержатся в документе «Описание параметров прибора» .

#### *Доступ через сервисный интерфейс (CDI-RJ45)*

Прибор можно подключить к сети через сервисный интерфейс (CDI-RJ45). Специальные функции прибора гарантируют безопасную работу прибора в сети.

Рекомендуется использовать актуальные отраслевые стандарты и нормативы, разработанные национальными и международными комитетами по безопасности, например МЭК/ISA62443 или IEC62443. Сюда относятся такие меры организационной безопасности, как назначение авторизации доступа, а также такие технические меры, как сегментация сети.



Преобразователи с сертификатом категории Ex de нельзя подключать через сервисный интерфейс (CDI-RJ45)!

Код заказа «Сертификат», опция (Ex de): BB, C2, GB, MB, NB.

## Вход

### Измеряемая переменная

### Измеряемые переменные процесса

- Массовый расход
- Температура

### Расчетные переменные процесса

- Скорректированный объемный расход
- Объемный расход
- Объемный расход при подаче атм. воздуха (FAD)
- Скорость потока
- Калорийность
- Второе значение температуры для изменения количества теплоты
- Разница теплоты
- Расход энергии
- Плотность

### Переменные процесса, доступные для заказа

Код заказа «Исполнение датчика»:

- Опция SB «Двунаправленный диапазон» измеряет поток в обоих направлениях («положительный» и «отрицательный» поток) и суммирует потоки в обоих направлениях. Прибор откалиброван на измерение в обоих направлениях.
- Опция SC «Обнаружение обратного потока» измеряет поток только в положительном направлении. Обратный поток обнаруживается прибором, но не суммируется. Прибор калибруется только на измерение в прямом направлении потока.

Код заказа «Пакет прикладных программ»:

Опция EV «Вторая группа газов» позволяет конфигурировать два различных стандартных газа/две газовые смеси в приборе и позволяет пользователю переключаться с одной группы газов на другую с помощью входа состояния или (если доступно) через связь по шине.

### Диапазон измерений

Доступный диапазон измерения зависит от выбора газа размера трубы и от того, Каждый измерительный прибор калибруется индивидуально по воздуху в эталонных рабочих условиях. → 7 Повторная калибровка по газу заказчика не требуется, так как функция Gas Engine прибора автоматически пересчитывает параметры для газа.

Диапазоны измерения, откалиброванные для воздуха, указаны в следующем разделе. Для получения информации о других газах и условиях процесса обратитесь в региональное представительство Endress+Hauser или воспользуйтесь программой Applicator.

### Единицы измерения системы СИ

- Код заказа для «Исполнение датчика; датчик; врезная трубка», опция SA «Однонаправленный диапазон измерения; нержавеющая сталь; нержавеющая сталь»
- Код заказа для «Исполнение датчика; датчик; врезная трубка», опция HA «Однонаправленный диапазон измерения; сплав; нержавеющая сталь»

DN мм	Верхний предел измерений [кг/ч] (Воздух, 20 °C, 1,013 бар a)		Верхний предел измерений [НмЗ/ч] (Воздух, 0 °C, 1,013 бар a)	
	Минимальное	Максимум	Минимальное	Максимум
80	21	2 086	16	1 613
100	33	3 260	25	2 521
150	73	7 335	57	5 672
200	130	13 040	101	10 084
250	204	20 375	158	15 757
300	293	29 340	227	22 689
400	522	52 160	403	40 337
500	815	81 500	630	63 026
600	1 174	117 360	908	90 758

DN мм	Верхний предел измерений [кг/ч] (Воздух, 20 °С, 1,013 бар а)		Верхний предел измерений [Нм3/ч] (Воздух, 0 °С, 1,013 бар а)	
	Минимальное	Максимум	Минимальное	Максимум
700	1597	159 740	1235	123 531
1000	3260	326 000	2521	252 105
1500	7335	733 501	5672	567 236

- Код заказа для «Исполнение датчика; датчик; врезная трубка», опция SB «Двунаправленный диапазон измерения; нержавеющая сталь; нержавеющая сталь»
- Код заказа для «Исполнение датчика; датчик; врезная трубка», опция SC «Обнаружение обратного потока; нержавеющая сталь; нержавеющая сталь»

DN мм	Верхний предел измерений [кг/ч] (Воздух, 20 °С, 1,013 бар а)		Верхний предел измерений [Нм3/ч] (Воздух, 0 °С, 1,013 бар а)	
	Минимальное	Максимум	Минимальное	Максимум
80	13	1 310	10	1 012
100	23	2 310	17	1 786
150	47	4 750	36	3 673
200	84	8 475	65	6 553
250	132	13 250	102	10 246
300	190	19 000	146	14 692
400	337	33 750	260	26 099
500	530	53 000	409	40 986
600	762	76 250	589	58 966
700	1 038	103 820	802	80 286
1000	2 119	211 900	1 638	163 868
1500	4 767	476 750	3 686	368 683

#### Американские единицы измерения

- Код заказа для «Исполнение датчика; датчик; врезная трубка», опция SA «Однонаправленный диапазон измерения; нержавеющая сталь; нержавеющая сталь»
- Код заказа для «Исполнение датчика; датчик; врезная трубка», опция HA «Однонаправленный диапазон измерения; сплав; нержавеющая сталь»

DN (дюйм)	Верхний предел измерений [фнт/ч] (Воздух, 68 °F, 14,7 psi а)		Верхний предел измерений [SCFM] (Воздух, 59 °F, 14,7 psi а)	
	Минимальное	Максимум	Минимальное	Максимум
3	42	4 173	9	909
4	74	7 419	16	1 616
6	167	16 693	36	3 636
8	297	29 677	65	6 464
10	464	46 371	101	10 100
12	668	66 774	145	14 544
16	1 187	118 709	259	25 856
20	1 855	185 482	404	40 400
24	2 671	267 094	582	58 176
28	3 635	363 545	792	79 184

DN (дюйм)	Верхний предел измерений [фнт/ч] (Воздух, 68 °F, 14,7 psi a)		Верхний предел измерений [SCFM] (Воздух, 59 °F, 14,7 psi a)	
	Минимальное	Максимум	Минимальное	Максимум
40	7 419	741 929	1 616	161 600
60	16 693	1 669 340	3 636	363 600

- Код заказа для «Исполнение датчика; датчик; врезная трубка», опция SB «Двухнаправленный диапазон измерения; нержавеющая сталь; нержавеющая сталь»
- Код заказа для «Исполнение датчика; датчик; врезная трубка», опция SC «Обнаружение обратного потока; нержавеющая сталь; нержавеющая сталь»

DN (дюйм)	Верхний предел измерений [фнт/ч] (Воздух, 68 °F, 14,7 psi a)		Верхний предел измерений [SCFM] (Воздух, 59 °F, 14,7 psi a)	
	Минимальное	Максимум	Минимальное	Максимум
3	29	2 981	6	648
4	52	5 257	11	1 144
6	108	10 810	23	2 354
8	192	19 287	42	4 200
10	301	30 155	65	6 567
12	432	43 241	94	9 417
16	768	76 810	167	16 729
20	1 206	120 620	262	26 272
24	1 735	173 533	377	37 797
28	2 362	236 279	514	51 463
40	4 822	482 253	1 050	105 039
60	10 850	1 085 012	2 363	236 326


Указанные значения расхода являются репрезентативными только для эталонных условий калибровки и не обязательно отражают измерительную способность прибора в рабочих условиях с учетом внутреннего диаметра труб на производстве. Для подтверждения правильности выбора исполнения прибора и его типоразмера в соответствии с областью применения обратитесь в региональное торговое представительство Endress+Hauser или воспользуйтесь программой Applicator.

#### Особые случаи эксплуатации

##### Высокие скорости газового потока (> 70 м/с)

В случае высоких скоростей газового потока рекомендуется вводить динамическое рабочее давление или указывать статическое давление как можно точнее, так как осуществляется поправка на скорость.

##### Легкие газы (водород, гелий)

- Точное измерение расхода легких газов может быть затруднено из-за их очень высокой теплопроводности. В зависимости от области применения скорость потока легких газов часто бывает крайне низкой, а профили потока недостаточно развиты. Поток легких газов часто является ламинарным, в то время как для оптимального измерения требуется турбулентный поток.
- Несмотря на снижение точности и линейности характеристик при измерении легких газов с малой скоростью потока, прибор демонстрирует высокий уровень воспроизводимости и поэтому подходит для мониторинга условий потока (например, обнаружения утечек).
- Для легких газов рекомендуемое количество прямых участков до прибора должно быть увеличено вдвое. →  41

#### Рабочий диапазон измерения расхода

- 200:1 с заводской калибровкой
- До 1000:1 с настройкой под конкретный производственный процесс

**Входной сигнал****Варианты выходов и входов → 16****Внешние значения**

Измерительный прибор имеет интерфейсы, которые позволяют передавать внешние измеренные значения → 15 на измерительный прибор:

- аналоговые входы 4–20 мА;
- цифровые входы.

Значения давления могут быть переданы как абсолютное или избыточное давление. Атмосферное давление, необходимое для расчета избыточного давления, должно быть известно или указано заказчиком.

*Протокол HART*

Измеряемые величины записываются из системы автоматизации в измерительный прибор по протоколу HART. Необходимо, чтобы преобразователь давления поддерживал следующие функции протокола:

- Протокол HART
- Пакетный режим

*Токовый вход*

Измеренные значения записываются из системы автоматизации в измерительный прибор через токовый вход → 15.

*Цифровая связь*

Измеренные значения могут быть записаны системой автоматизации с помощью следующих интерфейсов:

Modbus RS485

**Токовый вход 0/4–20 мА**

<b>Токовый вход</b>	0/4–20 мА (активный/пассивный)
<b>Диапазон тока</b>	<ul style="list-style-type: none"> <li>■ 4–20 мА (активный)</li> <li>■ 0/4–20 мА (пассивный)</li> </ul>
<b>Разрешение</b>	1 мкА
<b>Падение напряжения</b>	Обычно: 0,6 до 2 В для 3,6 до 22 мА (пассивный)
<b>Максимальное входное напряжение</b>	≤ 30 В (пассивный)
<b>Напряжение при разомкнутой цепи</b>	≤ 28,8 В (активный)
<b>Возможные входные переменные</b>	<ul style="list-style-type: none"> <li>■ давление</li> <li>■ Температура</li> <li>■ Моль-% (газоанализатор)</li> <li>■ Внешний опорный сигнал расхода (коррекция на месте)</li> </ul>

**Входной сигнал состояния**

<b>Максимальные входные значения</b>	<ul style="list-style-type: none"> <li>■ Пост. ток, –3 до 30 В</li> <li>■ При активном (ON) входе сигнала состояния: <math>R_i &gt; 3 \text{ кОм}</math></li> </ul>
<b>Время отклика</b>	Возможна настройка: 5 до 200 мс
<b>Уровень входного сигнала</b>	<ul style="list-style-type: none"> <li>■ Низкий уровень сигнала: –3 до +5 В пост. тока</li> <li>■ Высокий уровень сигнала: 12 до 30 В пост. тока</li> </ul>
<b>Назначенные функции</b>	<ul style="list-style-type: none"> <li>■ Выкл.</li> <li>■ Раздельный сброс сумматоров</li> <li>■ Сброс всех сумматоров</li> <li>■ Превышение расхода</li> <li>■ Вторая группа газов</li> <li>■ Регулировка нулевой точки</li> </ul>

## Выход

### Варианты выходов и входов

В зависимости от опции, выбранной для выхода/входа 1, для других выходов и входов доступны различные опции. Для каждого из выходов/входов 1 ... 3 можно выбрать только одну опцию. Следующую таблицу следует читать по вертикали (↓).

Пример: если для выхода/входа 1 была выбрана опция ВА (токовый выход 4–20 мА HART), то для выхода 2 доступна одна из опций А, В, D, E, , Н, I или J, и для выхода 3 – одна из опций А, В, D, E, , Н, I или J.

### Выход/вход 1 и опции для выхода/входа 2



Опции для выхода/входа 3 → 17

Код заказа «Выход; вход 1» (020) →	Возможные опции												
Токовый выход 4–20 мА HART	ВА												
Токовый выход 4–20 мА HART Ex i, пассивный	↓	СА											
Токовый выход 4–20 мА HART Ex i, активный		↓	СС										
Modbus RS485								↓	МА				
Код заказа «Выход; вход 2» (021) →	↓	↓	↓	↓	↓	↓	↓	↓	↓	↓	↓	↓	↓
Не используется	А	А	А	А	А	А	А	А	А	А	А	А	А
Токовый выход 4–20 мА	В			В		В	В		В	В	В	В	
Пользовательский вход/выход <sup>1)</sup>	D			D		D	D		D	D	D	D	
Импульсный/частотный/релейный выход	E			E		E	E		E	E	E	E	
Релейный выход	Н			Н		Н	Н		Н	Н	Н	Н	
Токовый вход 0/4–20 мА	I			I		I	I		I	I	I	I	
Вход состояния	J			J		J	J		J	J	J	J	

1) В качестве пользовательского входа/выхода можно выбрать определенный вход или выход → 22.



## Выход/вход 1 и 4



Опции для выхода/входа 2 → 16

Код заказа «Выход; вход 1» (020) →	Возможные опции												
Токовый выход 4-20 мА HART	BA												
Токовый выход 4-20 мА HART Ex i, пассивный	↓	CA											
Токовый выход 4-20 мА HART Ex i, активный		↓	CC										
Modbus RS485									↓	MA			
Код заказа «Выход; вход 3» (022) →	↓	↓	↓	↓	↓	↓	↓	↓	↓	↓	↓	↓	↓
Не используется	A	A	A	A	A	A	A	A	A	A	A	A	A
Токовый выход 4-20 мА	B						B			B	B	B	B
Пользовательский вход/выход	D						D			D	D	D	D
Импульсный/частотный/релейный выход	E						E			E	E	E	E
Релейный выход	H						H			H	H	H	H
Токовый вход 0/4-20 мА	I						I			I	I	I	I
Вход состояния	J						J			J	J	J	J

## Выходной сигнал

## Токовый выход 4–20 мА HART

Код заказа	«Выход; вход 1» (20) Опция ВА: токовый выход 4–20 мА HART
Режим сигнала	Можно настроить следующим образом: <ul style="list-style-type: none"> <li>■ Активный</li> <li>■ пассивный;</li> </ul>
Токовый диапазон	Можно настроить следующим образом: <ul style="list-style-type: none"> <li>■ 4–20 мА NAMUR;</li> <li>■ 4–20 мА US;</li> <li>■ 4–20 мА;</li> <li>■ 0–20 мА (только при активном режиме сигнала);</li> <li>■ фиксированный ток.</li> </ul>
Напряжение при разомкнутой цепи	28,8 В пост. тока (активн.)
Максимальное входное напряжение	30 В пост. тока (пассивн.)
Нагрузка	250 до 700 Ом
Разрешение	0,38 мкА
Демпфирование	Возможна настройка: 0 до 999,9 с
Назначенные измеряемые величины	<ul style="list-style-type: none"> <li>■ массовый расход</li> <li>■ Объемный расход</li> <li>■ скорректированный объемный расход</li> <li>■ Объемный расход при подаче атм. воздуха</li> <li>■ Скорость потока</li> <li>■ Температура</li> <li>■ Расход энергии</li> <li>■ давление</li> <li>■ Плотность</li> <li>■ Разница теплоты</li> <li>■ Температура электроники</li> <li>■ Второе значение температуры для изменения количества теплоты</li> </ul> <p>Для SIL (пакет прикладных программ), только массовый расход</p>

## Токовый выход 4–20 мА HART Ex i

Код заказа	«Выход; вход 1» (20), возможен выбор из следующих вариантов. <ul style="list-style-type: none"> <li>■ Опция СА: токовый выход 4–20 мА HART Ex i, пассивный</li> <li>■ Опция СС: токовый выход 4–20 мА HART Ex i, активный</li> </ul>
Режим сигнала	Зависит от выбранной версии заказа.
Токовый диапазон	Можно настроить следующим образом: <ul style="list-style-type: none"> <li>■ 4–20 мА NAMUR;</li> <li>■ 4–20 мА US;</li> <li>■ 4–20 мА;</li> <li>■ 0–20 мА (только при активном режиме сигнала);</li> <li>■ фиксированный ток.</li> </ul>
Напряжение при разомкнутой цепи	21,8 В пост. тока (активн.)
Максимальное входное напряжение	30 В пост. тока (пассивн.)
Нагрузка	<ul style="list-style-type: none"> <li>■ 250 до 400 Ом (активный)</li> <li>■ 250 до 700 Ом (пассивный)</li> </ul>
Разрешение	0,38 мкА

<b>Демпфирование</b>	Возможна настройка: 0 до 999,9 с
<b>Назначенные измеряемые величины</b>	<ul style="list-style-type: none"> <li>■ массовый расход</li> <li>■ Объемный расход</li> <li>■ скорректированный объемный расход</li> <li>■ Объемный расход при подаче атм. воздуха</li> <li>■ Скорость потока</li> <li>■ Температура</li> <li>■ Расход энергии</li> <li>■ давление</li> <li>■ Плотность</li> <li>■ Расход тепла</li> <li>■ Температура электроники</li> <li>■ Второе значение температуры для изменения количества теплоты</li> </ul> <p>Для SIL (пакет прикладных программ), только массовый расход</p>

**Modbus RS485**

<b>Физический интерфейс</b>	RS485 в соответствии со стандартом EIA/TIA-485
<b>Оконечный резистор</b>	встроенный, активируется с помощью DIP-переключателей

**Токовый выход 4–20 мА**

<b>Код заказа</b>	«Выход; вход 2» (21), «Выход; вход 3» (022) Опция В: токовый выход 4–20 мА
<b>Режим сигнала</b>	Можно настроить следующим образом: <ul style="list-style-type: none"> <li>■ Активный</li> <li>■ пассивный;</li> </ul>
<b>Диапазон тока</b>	Можно настроить следующим образом: <ul style="list-style-type: none"> <li>■ 4–20 мА NAMUR;</li> <li>■ 4–20 мА US;</li> <li>■ 4–20 мА;</li> <li>■ 0–20 мА (только при активном режиме сигнала);</li> <li>■ фиксированный ток.</li> </ul>
<b>Максимальные выходные значения</b>	22,5 мА
<b>Напряжение при разомкнутой цепи</b>	28,8 В пост. тока (активн.)
<b>Максимальное входное напряжение</b>	30 В пост. тока (пассивн.)
<b>Нагрузка</b>	0 до 700 Ом
<b>Разрешение</b>	0,38 мкА
<b>Демпфирование</b>	Возможна настройка: 0 до 999,9 с
<b>Назначенные измеряемые величины</b>	<ul style="list-style-type: none"> <li>■ массовый расход</li> <li>■ Объемный расход</li> <li>■ скорректированный объемный расход</li> <li>■ Объемный расход при подаче атм. воздуха</li> <li>■ Скорость потока</li> <li>■ Температура</li> <li>■ Расход энергии</li> <li>■ давление</li> <li>■ Плотность</li> <li>■ Разница теплоты</li> <li>■ Температура электроники</li> <li>■ Второе значение температуры для изменения количества теплоты</li> </ul> <p>Для SIL (пакет прикладных программ), только массовый расход</p>

## Импульсный/частотный/релейный выход

Функция	Можно настроить в качестве импульсного, частотного или релейного выхода.
Версия:	Открытый коллектор Можно настроить следующим образом: <ul style="list-style-type: none"> <li>■ Активный</li> <li>■ Пассивный</li> <li>■ Пассивный NAMUR</li> </ul>
Максимальные входные значения	30 В пост. тока, 250 мА (пассивн.)
Напряжение при разомкнутой цепи	28,8 В пост. тока (активн.)
Падение напряжения	Для 22,5 мА: ≤ 2 В пост. тока
<b>Импульсный выход</b>	
Максимальные входные значения	30 В пост. тока, 250 мА (пассивн.)
Максимальный выходной ток	22,5 мА (активный)
Напряжение при разомкнутой цепи	28,8 В пост. тока (активн.)
Длительность импульса	Возможна настройка: 0,05 до 2 000 мс
Максимальная частота импульсов	10 000 Impulse/s
Значение импульса	Настраиваемый
Измеряемые переменные, которые можно закрепить за выходом	<ul style="list-style-type: none"> <li>■ Массовый расход</li> <li>■ Объемный расход</li> <li>■ Скорректированный объемный расход</li> <li>■ Объемный расход FAD</li> <li>■ Расход энергии</li> <li>■ Расход тепла</li> </ul> <p>Для SIL (пакет прикладных программ), только массовый расход</p>
<b>Частотный выход</b>	
Максимальные входные значения	30 В пост. тока, 250 мА (пассивн.)
Максимальный выходной ток	22,5 мА (активный)
Напряжение при разомкнутой цепи	28,8 В пост. тока (активн.)
Частота выходного сигнала	Возможна настройка: частота конечного значения 2 до 10 000 Гц ( $f_{\text{макс.}} = 12\,500$ Гц)
Демпфирование	Возможна настройка: 0 до 999,9 с
Отношение импульс/пауза	1:1
Измеряемые переменные, которые можно закрепить за выходом	<ul style="list-style-type: none"> <li>■ Массовый расход</li> <li>■ Объемный расход</li> <li>■ Скорректированный объемный расход</li> <li>■ Объемный расход FAD</li> <li>■ Скорость потока</li> <li>■ Температура</li> <li>■ Расход энергии</li> <li>■ Давление</li> <li>■ Плотность</li> <li>■ Расход тепла</li> <li>■ Температура электроники</li> <li>■ Второе значение температуры для изменения количества теплоты</li> </ul> <p>Для SIL (пакет прикладных программ), только массовый расход</p>

Релейный выход	
Максимальные входные значения	30 В пост. тока, 250 мА (пассивн.)
Напряжение при разомкнутой цепи	28,8 В пост. тока (активн.)
Режим работы при переключении	Бинарный (есть проводимость или нет проводимости)
Задержка переключения	Возможна настройка: 0 до 100 с
Количество коммутационных циклов	Не ограничено
Настраиваемые функции	<ul style="list-style-type: none"> <li>■ Выключено</li> <li>■ Включить</li> <li>■ Алгоритм диагностических действий</li> <li>■ Предельное значение <ul style="list-style-type: none"> <li>■ Выключено</li> <li>■ Массовый расход</li> <li>■ Объемный расход</li> <li>■ Скорректированный объемный расход</li> <li>■ Объемный расход FAD</li> <li>■ Расход тепла</li> <li>■ Расход энергии</li> <li>■ Скорость потока</li> <li>■ Плотность</li> <li>■ Теплотворная способность</li> <li>■ Температура</li> <li>■ Второе значение температуры для изменения количества теплоты</li> <li>■ Сумматор 1-3</li> <li>■ Температура электроники</li> </ul> </li> <li>■ Мониторинг направления потока</li> <li>■ Статус</li> <li>■ Отсечка при низком расходе</li> </ul>

## Релейный выход

Функция	Релейный выход
Исполнение	Релейный выход, гальванически развязанный
Режим работы при переключении	Возможны следующие варианты настройки: <ul style="list-style-type: none"> <li>■ NO (нормально разомкнутый), заводская настройка;</li> <li>■ NC (нормально замкнутый).</li> </ul>
Макс. коммутационные свойства (пассивн.)	<ul style="list-style-type: none"> <li>■ 30 В пост. тока, 0,1 А</li> <li>■ 30 В перем. тока, 0,5 А</li> </ul>
Закрепляемые функции	<ul style="list-style-type: none"> <li>■ Выкл.</li> <li>■ Вкл.</li> <li>■ Алгоритм диагностических действий</li> <li>■ Предельное значение <ul style="list-style-type: none"> <li>■ Выкл.</li> <li>■ Массовый расход</li> <li>■ Объемный расход</li> <li>■ Скорректированный объемный расход</li> <li>■ Объемный расход FAD</li> <li>■ Разница теплоты</li> <li>■ Расход энергии</li> <li>■ Скорость потока</li> <li>■ Плотность</li> <li>■ Температура</li> <li>■ Второе значение температуры для изменения разницы теплоты</li> <li>■ Сумматор 1-3</li> <li>■ Температура электроники</li> </ul> </li> <li>■ Мониторинг направления потока</li> <li>■ Состояние</li> <li>■ Отсечка при низком расходе</li> </ul>

**Пользовательский вход/выход**

В процессе ввода в эксплуатацию пользовательскому входу/выходу присваивается **один** конкретный вход или выход (настраиваемый вход/выход).

Для назначения доступны следующие входы и выходы:

- токовый выход 4–20 мА (активный) или 0/4–20 мА (пассивный);
- импульсный/частотный/релейный выход;
- токовый вход 4–20 мА (активный) или 0/4–20 мА (пассивный);
- входной сигнал состояния.

В этом разделе описываются технические значения, соответствующие значениям входов и выходов.

**Аварийный сигнал**

В зависимости от интерфейса информация о сбое выводится следующим образом:

**Токовый выход HART**

Диагностика прибора	Состояние прибора считывается с помощью команды HART №48
---------------------	--

**Modbus RS485**

Режим отказа	Варианты: <ul style="list-style-type: none"> <li>■ Нечисловое значение вместо текущего измеренного значения</li> <li>■ Последнее действительное значение</li> </ul>
--------------	---

**Токовый выход 0/4...20 мА***4–20 мА*

Режим ошибки	Варианты: <ul style="list-style-type: none"> <li>■ 4 до 20 мА в соответствии с рекомендацией NAMUR NE 43</li> <li>■ 4 до 20 мА в соответствии со стандартом US</li> <li>■ Минимальное значение: 3,59 мА</li> <li>■ Максимальное значение: 22,5 мА</li> <li>■ Определяемое значение в диапазоне: 3,59 до 22,5 мА</li> <li>■ Фактическое значение</li> <li>■ Последнее действительное значение</li> </ul>
--------------	---

*0–20 мА*

Режим ошибки	Варианты: <ul style="list-style-type: none"> <li>■ Максимальный уровень аварийного сигнала: 22 мА</li> <li>■ Определяемое значение в диапазоне: 0 до 20,5 мА</li> </ul>
--------------	---

**Импульсный/частотный/релейный выход**

<b>Импульсный выход</b>	
Режим неисправности	Варианты: <ul style="list-style-type: none"> <li>■ Действующее значение</li> <li>■ Импульсы отсутствуют</li> </ul>
<b>Частотный выход</b>	
Режим неисправности	Варианты: <ul style="list-style-type: none"> <li>■ Действующее значение</li> <li>■ 0 Гц</li> <li>■ Определяемое значение в диапазоне: 2 до 12 500 Гц</li> </ul>
<b>Релейный выход</b>	
Режим неисправности	Варианты: <ul style="list-style-type: none"> <li>■ Текущее состояние</li> <li>■ Контакты разомкнуты</li> <li>■ Контакты замкнуты</li> </ul>

### Релейный выход

Режим отказа	Варианты: <ul style="list-style-type: none"> <li>■ Текущее состояние</li> <li>■ Открытый</li> <li>■ Закрытый</li> </ul>
--------------	---

### Локальный дисплей



Простое текстовое отображение	С информацией о причине и мерах по устранению неполадки
Подсветка	Красная подсветка указывает на неисправность прибора.

 Сигнал состояния в соответствии с рекомендацией NAMUR NE 107

### Интерфейс/протокол

- По системе цифровой связи
  - Протокол HART
  - Modbus RS485
- Через сервисный интерфейс
  - Сервисный интерфейс CDI-RJ45
  - Интерфейс WLAN

Простое текстовое отображение	С информацией о причине и мерах по устранению неполадки
-------------------------------	---

 Дополнительная информация о дистанционном управлении →  69

### Веб-браузер

Текстовый дисплей	Информация о причине и мерах по устранению
-------------------	--

### Светодиодные индикаторы (LED)

Информация о состоянии	Различные светодиодные индикаторы отображают состояние. Отображаемая информация зависит от выбранного исполнения прибора. <ul style="list-style-type: none"> <li>■ Активна подача сетевого напряжения</li> <li>■ Активна передача данных</li> <li>■ Произошла авария/ошибка прибора</li> </ul>
------------------------	---

### Нагрузка

Выходной сигнал →  18

### Данные по взрывозащищенному подключению

### Значения, связанные с обеспечением безопасности

Код заказа «Выход; вход 1»	Тип выхода	Значения, связанные с обеспечением безопасности «Выход; вход 1»	
		26 (+)	27 (-)
Опция <b>BA</b>	Токовый выход 4 до 20 мА HART	$U_N = 30 V_{DC}$ $U_M = 250 V_{AC}$	
Опция <b>MA</b>	Modbus RS485	$U_N = 30 V_{DC}$ $U_M = 250 V_{AC}$	

Код заказа «Выход; вход 2» «Выход; вход 3»	Тип выхода	Значения, связанные с обеспечением безопасности			
		Выход; вход 2		Выход; вход 3	
		24 (+)	25 (-)	22 (+)	23 (-)
Опция В	Токовый выход 4 до 20 мА	$U_N = 30 V_{DC}$ $U_M = 250 V_{AC}$			
Опция D	Пользовательский вход/ выход	$U_N = 30 V_{DC}$ $U_M = 250 V_{AC}$			
Опция E	Импульсный/частотный/ релейный выход	$U_N = 30 V_{DC}$ $U_M = 250 V_{AC}$			
Опция H	Релейный выход	$U_N = 30 V_{DC}$ $I_N = 100 mA_{DC}/500 mA_{AC}$ $U_M = 250 V_{AC}$			
Опция I	Токовый вход 4 до 20 мА	$U_N = 30 V_{DC}$ $U_M = 250 V_{AC}$			
Опция J	Вход состояния	$U_N = 30 V_{DC}$ $U_M = 250 V_{AC}$			

## Значения для искробезопасного исполнения

Код заказа «Выход; вход 1»	Тип выхода	Значения для искробезопасного исполнения «Выход; вход 1»	
		26 (+)	27 (-)
Опция СА	Токовый выход 4–20 мА HART Ex i, пассивный	$U_i = 30 В$ $I_i = 100 мА$ $P_i = 1,25 Вт$ $L_i = 0 мкГн$ $C_i = 6 нФ$	
Опция СС	Токовый выход 4–20 мА HART Ex i, активный	<b>Ex ia</b> $U_0 = 21,8 В$ $I_0 = 90 мА$ $P_0 = 491 мВт$ $L_0 = 4,1 мГн(ПС)/$ $15 мГн(ПВ)$ $C_0 = 160 нФ(ПС)/$ $1 160 нФ(ПВ)$  $U_i = 30 В$ $I_i = 10 мА$ $P_i = 0,3 Вт$ $L_i = 5 мкГн$ $C_i = 6 нФ$	<b>Ex ic<sup>1)</sup></b> $U_0 = 21,8 В$ $I_0 = 90 мА$ $P_0 = 491 мВт$ $L_0 = 9 мГн(ПС)/$ $39 мГн(ПВ)$ $C_0 = 600 нФ(ПС)/$ $4 000 нФ(ПВ)$

1) Доступно только для преобразователя в исполнении «Зона 2, класс I, раздел 2».



Код заказа «Выход; вход 2» «Выход; вход 3»	Тип выхода	Значения для искробезопасного исполнения или значения NIFW			
		Выход; вход 2		Выход; вход 3	
		24 (+)	25 (-)	22 (+)	23 (-)
Опция С	Токовый выход 4–20 мА Ex i, пассивный	$U_i = 30 \text{ В}$ $I_i = 100 \text{ мА}$ $P_i = 1,25 \text{ Вт}$ $L_i = 0$ $C_i = 0$			
Опция G	Импульсный/частотный/ переключающий выход Ex i, пассивный	$U_i = 30 \text{ В}$ $I_i = 100 \text{ мА}$ $P_i = 1,25 \text{ Вт}$ $L_i = 0$ $C_i = 0$			

**Отсечка при низком расходе**

Точки переключения для отсечки при низком расходе выбираются пользователем.

**Гальваническая развязка**

Выходы гальванически развязаны:


- с источником питания;
- между собой;
- с клеммой выравнивания потенциалов (PE).

**Данные протокола****HART**

ID изготовителя	0x11
ID типа прибора	0x1160
Версия протокола HART	7
Файлы описания прибора (DTM, DD)	Информация и файлы доступны по адресу: <a href="http://www.endress.com">www.endress.com</a>
Нагрузка HART	Мин. 250 Ом
Системная интеграция	Информация о системной интеграции: руководство по эксплуатации . <ul style="list-style-type: none"> <li>■ Передача измеряемых величин по протоколу HART</li> <li>■ Функциональность Burst Mode (Пакетный режим)</li> </ul>

**Данные протокола**

Протокол	Спецификация прикладных протоколов Modbus 1.1
Показатели времени отклика	<ul style="list-style-type: none"> <li>■ Прямой доступ к данным: обычно 25 до 50 мс</li> <li>■ Буфер автосканирования (диапазон данных): обычно 3 до 5 мс</li> </ul>
Тип прибора	Ведомый прибор
Диапазон адресов для ведомого прибора	1 до 247
Диапазон ширококвещательных адресов	0
Коды функций	<ul style="list-style-type: none"> <li>■ 03: Чтение регистра хранения</li> <li>■ 04: Чтение входного регистра</li> <li>■ 06: Запись отдельных регистров</li> <li>■ 08: Диагностика</li> <li>■ 16: Запись нескольких регистров</li> <li>■ 23: Чтение/запись нескольких регистров</li> </ul>
Ширококвещательные сообщения	Поддерживаются следующими кодами функций: <ul style="list-style-type: none"> <li>■ 06: Запись отдельных регистров</li> <li>■ 16: Запись нескольких регистров</li> <li>■ 23: Чтение/запись нескольких регистров</li> </ul>

<b>Поддерживаемая скорость передачи</b>	<ul style="list-style-type: none"><li>▪ 1 200 BAUD</li><li>▪ 2 400 BAUD</li><li>▪ 4 800 BAUD</li><li>▪ 9 600 BAUD</li><li>▪ 19 200 BAUD</li><li>▪ 38 400 BAUD</li><li>▪ 57 600 BAUD</li><li>▪ 115 200 BAUD</li></ul>
<b>Режим передачи данных</b>	<ul style="list-style-type: none"><li>▪ ASCII</li><li>▪ RTU</li></ul>
<b>Доступ к данным</b>	Доступ к каждому параметру прибора можно осуществить с помощью Modbus RS485.  Информация о регистрах Modbus
<b>Системная интеграция</b>	Информация о системной интеграции: Инструкция по эксплуатации . <ul style="list-style-type: none"><li>▪ Информация об интерфейсе Modbus RS485</li><li>▪ Коды функций</li><li>▪ Информация о регистрах</li><li>▪ Время отклика</li><li>▪ Карта данных Modbus</li></ul>

## Подача питания

### Назначение клемм

Преобразователь: сетевое напряжение, входы/выходы

HART


Напряжение питания		Вход/выход 1		Вход/выход 2		Вход/выход 3	
1 (+)	2 (-)	26 (+)	27 (-)	24 (+)	25 (-)	22 (+)	23 (-)
Назначение клемм зависит от конкретного варианта исполнения прибора, который заказан → 16.							

Modbus RS485

Напряжение питания		Вход/выход 1		Вход/выход 2		Вход/выход 3	
1 (+)	2 (-)	26 (B)	27 (A)	24 (+)	25 (-)	22 (+)	23 (-)
Назначение клемм зависит от конкретного варианта исполнения прибора, который заказан → 16.							

 Назначение клемм выносного дисплея и устройства управления → 28.

### Разъемы, предусмотренные для прибора

 Разъемы приборов запрещается использовать во взрывоопасных зонах!

**Разъем прибора для подключения к сервисному интерфейсу**

Код заказа «Встроенные аксессуары»

Опция NB, адаптер RJ45 M12 (сервисный интерфейс) → 33

**Код заказа «Встроенные аксессуары», опция NB: «Переходник RJ45 M12 (сервисный интерфейс)»**

Код заказа «Встроенные аксессуары»	Кабельный ввод/муфта → 28	Кабельный ввод 2	Кабельный ввод 3
NB	Разъем M12 × 1		-

### Напряжение питания

Код заказа «Источник питания»	Напряжение на клеммах		Частотный диапазон
Опция D	24 В пост. тока	±20%	-
Опция E	100 до 240 В перем. тока	-15...+10%	50/60 Гц, ±4 Гц
Опция I	24 В пост. тока	±20%	-
	100 до 240 В перем. тока	-15...+10%	50/60 Гц, ±4 Гц

### Потребляемая мощность

Преобразователь

Макс. 10 Вт (активная мощность)

Ток включения	Макс. 36 А (<5 мс) согласно рекомендации NAMUR NE 21
---------------	--

### Потребление тока

Преобразователь

- Макс. 400 мА (24 В)
- Макс. 200 мА (110 В, 50/60 Гц; 230 В, 50/60 Гц)

**Сбой электропитания**



- Сумматоры останавливают подсчет на последнем измеренном значении.
- В зависимости от версии прибора конфигурация сохраняется в памяти прибора или в подключаемой памяти данных (HistoROM DAT).
- Сохраняются сообщения об ошибках (в т.ч. значение счетчика отработанного времени).

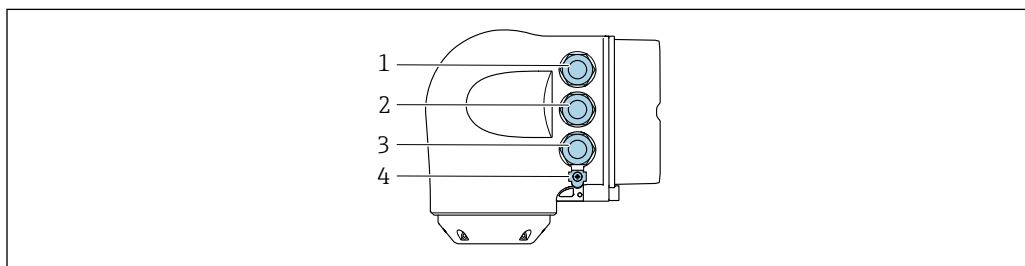
**Элемент защиты от перегрузки по току**

Прибор следует эксплуатировать со специальным автоматическим выключателем, так как собственный выключатель питания для прибора не предусмотрен.

- Автоматический выключатель должен быть легко доступен и оснащен соответствующей маркировкой.
- Допустимый номинальный ток автоматического выключателя: от 2 А до 10 А.

**Электрическое подключение****Подключение преобразователя**

- Назначение клемм →  27
- Разъемы прибора →  27




A0026781


- 1 Клемное подключение для электропитания
- 2 Клемное подключение для передачи входного/выходного сигналов
- 3 Подключение клеммы для передачи сигнала, ввода/вывода или для подключения к сети через сервисный интерфейс (CDI-RJ45); опционально: подключение клеммы для внешней антенны WLAN или подключение для выносного блока управления и дисплея DKX001
- 4 Клемное подключение для выравнивания потенциалов (PE)

- Опционально доступен адаптер для разъемов RJ45 и M12: код заказа «Аксессуары», опция **NB** «Адаптер RJ45 M12 (сервисный интерфейс)».

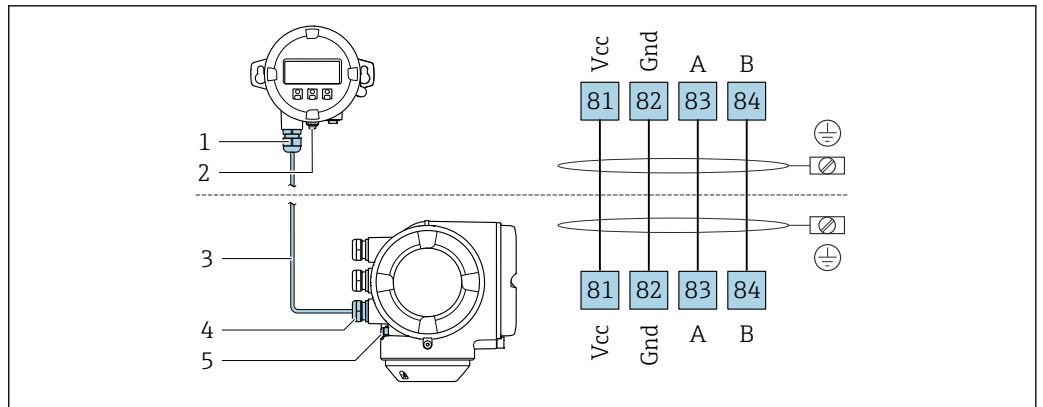
Адаптер используется для подключения сервисного интерфейса (CDI-RJ45) к разъему M12, установленному в кабельном вводе. Таким образом подключение к сервисному интерфейсу можно выполнить через разъем M12, не открывая прибор.

- Сетевое подключение через сервисный интерфейс (CDI-RJ45) →  70

**Подключение дистанционного дисплея и устройства управления DKX001**

- Дистанционный дисплей и устройство управления DKX001 доступны в качестве опции →  80.

- Если дистанционный дисплей и устройство управления DKX001 заказываются непосредственно с измерительным прибором, последний всегда поставляется с фальш-панелью. В этом случае индикация или управление на преобразователе невозможны.
- В случае заказа оборудования по отдельности дистанционный дисплей и устройство управления DKX001 будет невозможно подключить одновременно с имеющимся дисплеем измерительного прибора. К преобразователю можно будет одновременно подключить только один дисплей или устройство управления.

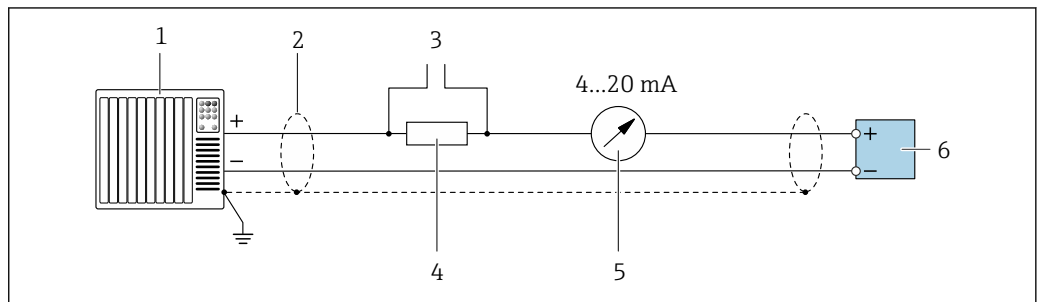


A0027518

- 1 Выносной блок управления и дисплея DKX001
- 2 Клеммное подключение для выравнивания потенциалов (PE)
- 3 Соединительный кабель
- 4 Измерительный прибор
- 5 Клеммное подключение для выравнивания потенциалов (PE)

### Примеры подключения

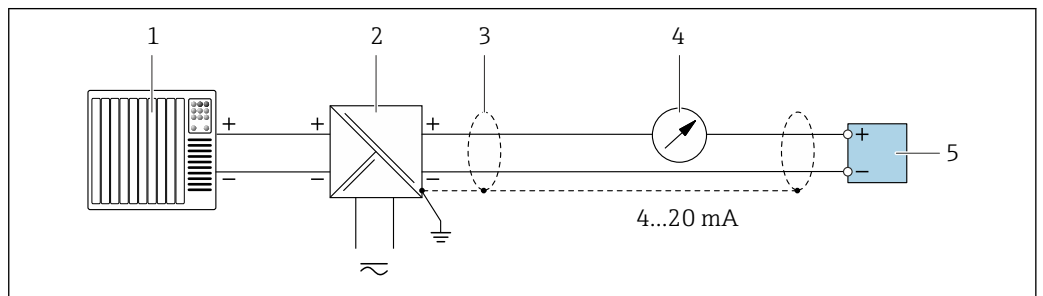
Токовый выход 4–20 мА HART



A0029055

2 Пример подключения токового выхода 4-20 мА HART (активного)

- 1 Система автоматизации с токовым входом (например, ПЛК)
- 2 Заземлите экран кабеля на одном конце. Для соблюдения требований ЭМС экран кабеля должен быть заземлен на обоих концах. См. спецификации кабелей → 33
- 3 Подключение приборов, работающих по протоколу HART → 69
- 4 Резистор для подключения HART ( $\geq 250 \text{ Ом}$ ): не допускайте превышения максимальной нагрузки → 18
- 5 Аналоговый дисплей: учитывайте максимально допустимую нагрузку → 18
- 6 Преобразователь

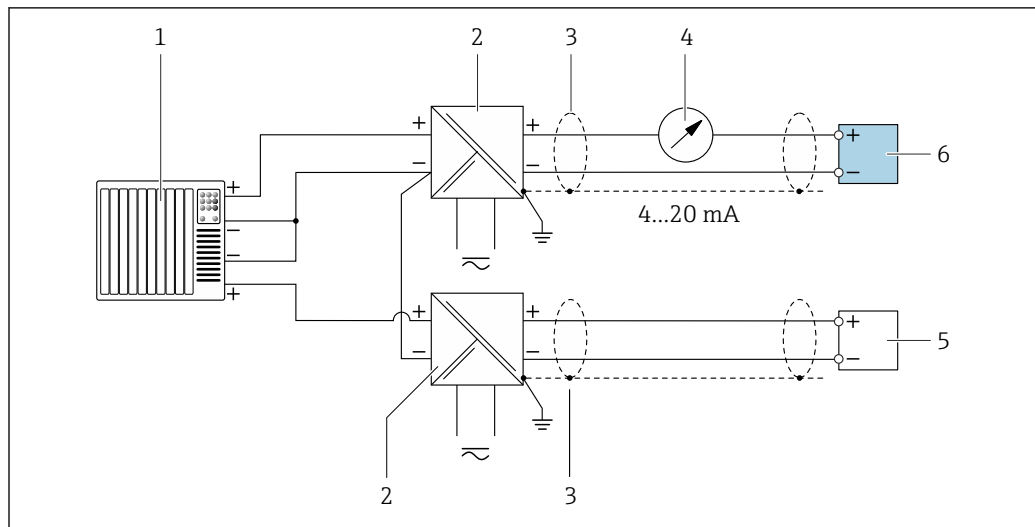


A0028762

3 Пример подключения для токового выхода 4-20 мА HART (пассивного)

- 1 Система автоматизации с токовым входом (например, ПЛК)
- 2 Подача питания
- 3 Заземлите экран кабеля на одном конце. Для соблюдения требований ЭМС экран кабеля должен быть заземлен на обоих концах. См. спецификации кабелей → 33
- 4 Аналоговый дисплей: учитывайте максимально допустимую нагрузку → 18
- 5 Преобразователь

## Вход HART

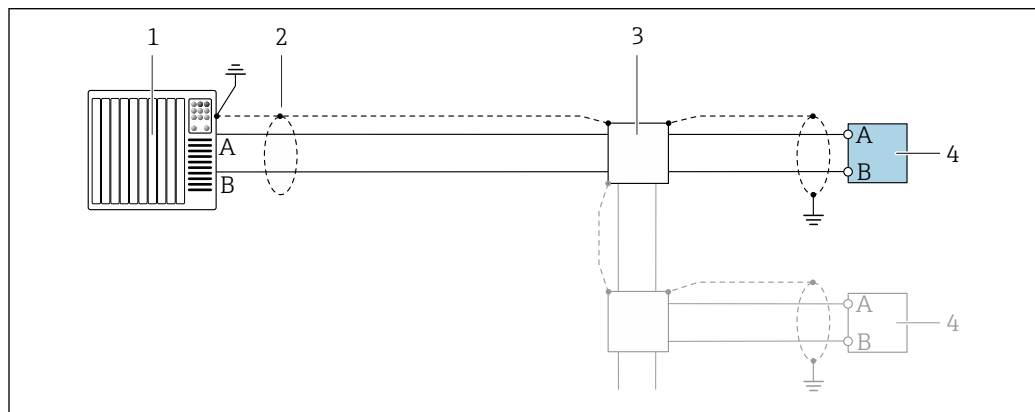


A0028763

4 Пример подключения для входа HART с общим минусом (пассивного)

- 1 Система автоматизации с выходом HART (например, ПЛК)
- 2 Активный барьер искрозащиты для электропитания (например, RN221N)
- 3 Заземлите экран кабеля на одном конце. Для соблюдения требований ЭМС экран кабеля должен быть заземлен на обоих концах. См. спецификации кабелей
- 4 Аналоговый дисплей: учитывайте максимально допустимую нагрузку → 18
- 5 Прибор для измерения давления (например Cerabar M, Cerabar S): прибор для измерения температуры и плотности: соблюдайте требования
- 6 Преобразователь

## Modbus RS485

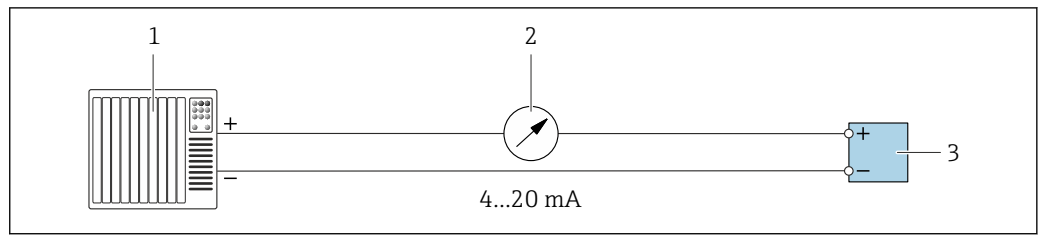


A0028765

5 Пример подключения для Modbus RS485, невзрывоопасная зона и зона 2; класс I, раздел 2

- 1 Система управления (например, ПЛК)
- 2 Экран кабеля заземляется с одного конца. Для соблюдения требований ЭМС экран кабеля должен быть заземлен на обоих концах. См. спецификации кабелей
- 3 Распределительная коробка
- 4 Преобразователь

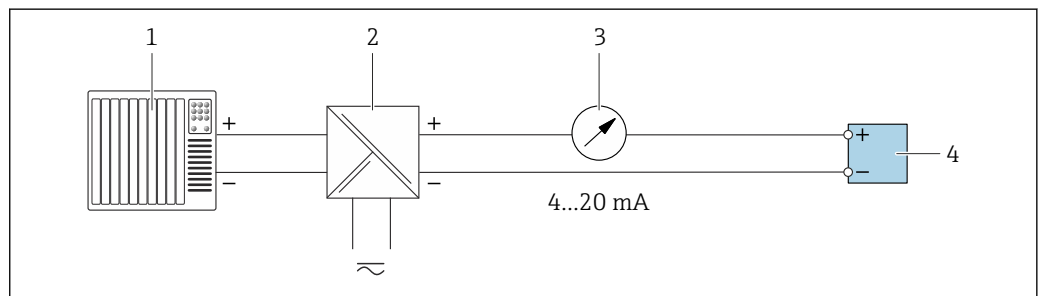
Токовый выход 4–20 мА



A0028758

6 Пример подключения для токового выхода 4–20 мА (активного)

- 1 Система автоматизации с токовым входом (например, ПЛК)
- 2 Аналоговый дисплей: учитывайте максимально допустимую нагрузку → 18
- 3 Преобразователь

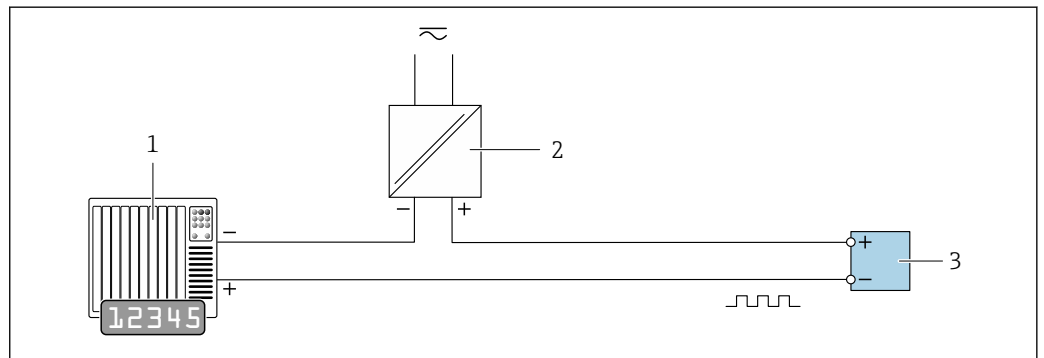


A0028759

7 Пример подключения для токового выхода 4–20 мА (пассивного)

- 1 Система автоматизации с токовым входом (например, ПЛК)
- 2 Активный барьер искрозащиты для электропитания (например, RN221N)
- 3 Аналоговый дисплей: учитывайте максимально допустимую нагрузку → 18
- 4 Преобразователь

Импульсный/частотный выход

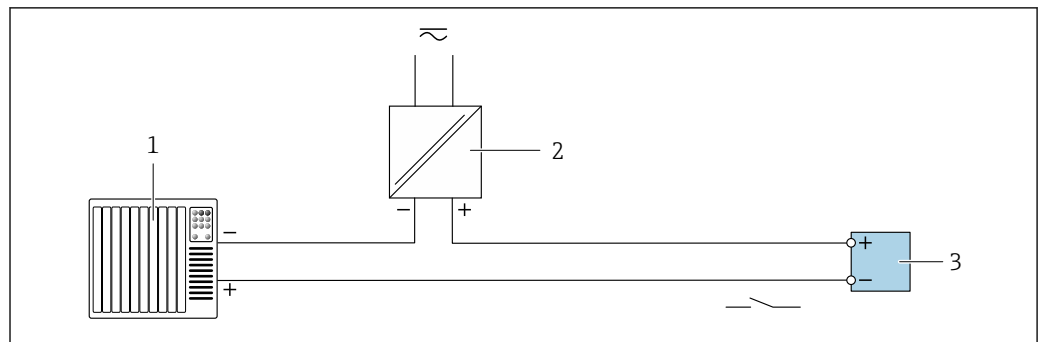


A0028761

8 Пример подключения для импульсного/частотного выхода (пассивного)

- 1 Система автоматизации с релейным входом (например, ПЛК с подтягивающим или стягивающим резистором 10 кОм)
- 2 Источник питания
- 3 Преобразователь: соблюдайте требования к входным значениям → 20

## Релейный выход

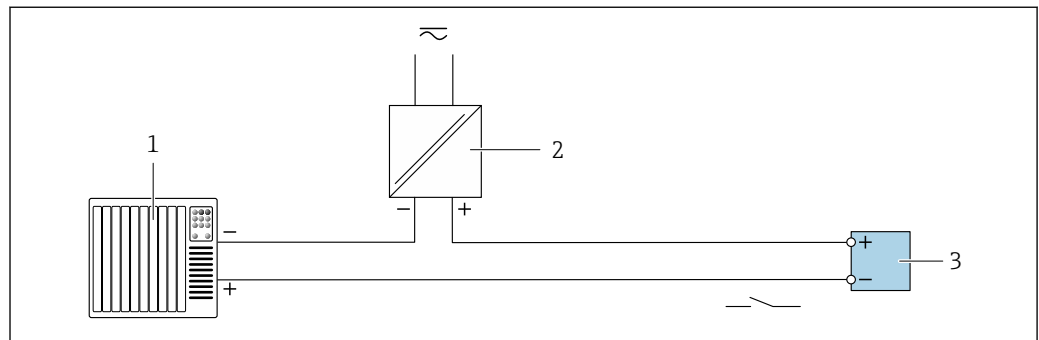


A0028760

▣ 9 Пример подключения для релейного выхода (пассивного)

- 1 Система автоматизации с релейным входом (например, ПЛК с подтягивающим или стягивающим резистором 10 кОм)
- 2 Источник питания
- 3 Преобразователь: соблюдайте требования к входным значениям → 20

## Релейный выход

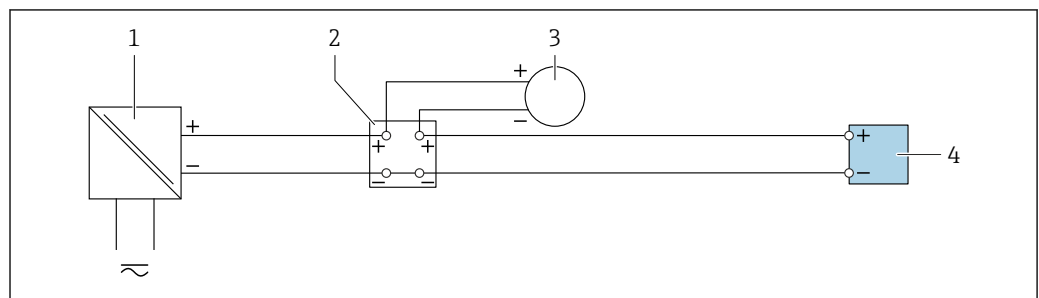


A0028760

▣ 10 Пример подключения релейного выхода (пассивного)

- 1 Система автоматизации с релейным входом (например, ПЛК)
- 2 Поддача питания
- 3 Преобразователь: соблюдайте требования к входным значениям → 21

## Токовый вход



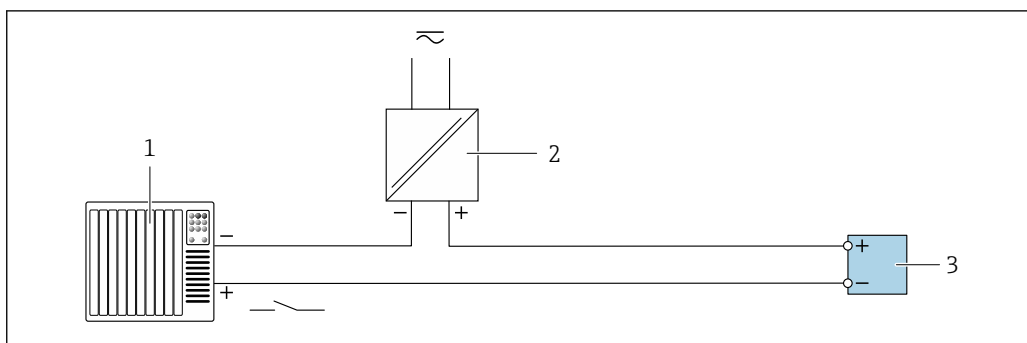
A0028915

▣ 11 Пример подключения для токового входа 4–20 мА

- 1 Источник питания
- 2 Распределительная коробка
- 3 Внешний измерительный прибор (например, для считывания значений давления или температуры)
- 4 Преобразователь



Вход сигнала состояния



12 Пример подключения для входного сигнала состояния

- 1 Система автоматизации с выходом для сигнала состояния (например, ПЛК)
- 2 Источник питания
- 3 Преобразователь

**Выравнивание потенциалов**

**Требования**

- При выравнивании потенциалов соблюдайте следующие условия.
- Обратите внимание на внутренние концепции заземления.
  - Учитывайте такие условия эксплуатации, как материал трубы и заземление.
  - Подключите технологическую среду, датчик и преобразователь к одинаковому электрическому потенциалу.
  - В качестве соединений для выравнивания потенциалов используйте заземляющий кабель с площадью поперечного сечения не менее 6 мм<sup>2</sup> (0,0093 дюйм<sup>2</sup>) и кабельный наконечник.

**Клеммы**

Пружинные клеммы: для подключения обычных жил и жил с наконечниками.  
 Площадь поперечного сечения проводника: 0,2 до 2,5 мм<sup>2</sup> (24 до 12 AWG).

**Кабельные вводы**

- Кабельный сальник M20 × 1,5 с кабелем Ø6 до 12 мм (0,24 до 0,47 дюйм)
- Резьба кабельного ввода:
  - NPT ½"
  - G ½"
  - M20

**Назначение контактов, разъем прибора**

**Назначение контактов в разьеме прибора,**

Код заказа «Встроенные аксессуары», опция **NB**: «Переходник RJ45 M12 (сервисный интерфейс)»

	Контакт		Назначение	
	1	+	Tx	
	2	+	Rx	
	3	-	Tx	
	4	-	Rx	
Кодировка		Разъем/гнездо		
a		D		
		Гнездо		

- Рекомендуемый разъем
  - Binder, серия 763, каталожный номер 99 3729 810 04
  - Phoenix, каталожный номер 1543223 SACC-M12MSD-4Q

**Спецификация кабеля**

**Разрешенный диапазон температуры**

- Необходимо соблюдать инструкции по монтажу, которые применяются в стране установки.
- Кабели должны быть пригодны для работы при предполагаемой минимальной и максимальной температуре.

**Кабель источника питания (с проводником для внутренней клеммы заземления)**

Подходит стандартный кабель.

**Кабель защитного заземления для наружной клеммы заземления**

Площадь поперечного сечения проводника < 2,1 мм<sup>2</sup> (14 AWG)

Использование кабельного наконечника позволяет подключать кабели с большей площадью поперечного сечения.

Импеданс цепи заземления должен быть не более 2 Ом.

**Сигнальный кабель**

*Токовый выход 4–20 мА HART*

Рекомендуется использовать экранированный кабель. Учитывайте схему заземления на производстве.

*Modbus RS485*

Стандарт EIA/TIA-485 определяет два типа кабеля (А и В) для шины, подходящей для использования при любой скорости передачи. Рекомендуется использовать кабель типа А.

<b>Тип кабеля</b>	А
<b>Волновое сопротивление</b>	135 до 165 Ом при частоте измерения 3 до 20 МГц
<b>Емкость кабеля</b>	< 30 pF/m
<b>Поперечное сечение провода</b>	> 0,34 мм <sup>2</sup> (22 AWG)
<b>Тип кабеля</b>	Витые пары
<b>Сопротивление контура</b>	≤ 110 Ом/км
<b>Затухание сигнала</b>	Максимум 9 дБ по всей длине поперечного сечения кабеля
<b>Экран</b>	Медная экранирующая оплетка или экранирующая оплетка с экранирующей фольгой. При заземлении экрана кабеля соблюдайте концепцию заземления, принятую на предприятии.

*Токовый выход 0/4–20 мА*

Стандартного монтажного кабеля достаточно.

*Импульсный /частотный /релейный выход*

Стандартного монтажного кабеля достаточно.

*Релейный выход*

Подходит стандартный кабель.

*Токовый вход 0/4–20 мА*

Стандартного монтажного кабеля достаточно.

*Вход сигнала состояния*

Стандартного монтажного кабеля достаточно.

**Соединительный кабель для преобразователя – дистанционное устройство индикации и управления DKX001**

*Стандартный кабель*

В качестве соединительного кабеля можно использовать стандартный кабель.

<b>Стандартный кабель</b>	4 жилы (2 пары); витые пары с разделением с общим экраном
<b>Экранирование</b>	Луженая медная оплетка, оптическое перекрытие ≥ 85 %

<b>Емкость: жила/экран</b>	Максимум 1 000 нФ для зоны 1, класс I, раздел 1
<b>L/R</b>	Максимум 24 мкГн/Ом для зоны 1, класс I, раздел 1
<b>Длина кабеля</b>	Максимум 300 м (1 000 фут), см. следующую таблицу

Поперечный разрез	Длина кабеля для использования в следующих условиях:
	<ul style="list-style-type: none"> <li>■ Невзрывоопасная зона;</li> <li>■ Взрывоопасная зона: зона 2; класс I, раздел 2;</li> <li>■ Взрывоопасная зона: зона 1; класс I, раздел 1</li> </ul>
0,34 мм <sup>2</sup> (22 AWG)	80 м (270 фут)
0,50 мм <sup>2</sup> (20 AWG)	120 м (400 фут)
0,75 мм <sup>2</sup> (18 AWG)	180 м (600 фут)
1,00 мм <sup>2</sup> (17 AWG)	240 м (800 фут)
1,50 мм <sup>2</sup> (15 AWG)	300 м (1 000 фут)

*Дополнительный соединительный кабель*

<b>Стандартный кабель</b>	2 × 2 × 0,34 мм <sup>2</sup> (22 AWG), кабель с ПВХ-изоляцией <sup>1)</sup> с общим экраном (2 витые пары)
<b>Огнестойкость</b>	В соответствии с DIN EN 60332-1-2
<b>Устойчивость к действию масел</b>	В соответствии с DIN EN 60811-2-1
<b>Экранирование</b>	Луженая медная оплетка, оптическое перекрытие ≥ 85 %
<b>Емкость: жила/экран</b>	≤ 200 пФ/м
<b>L/R</b>	≤ 24 мкГн/Ом
<b>Доступная длина кабеля</b>	10 м (35 фут)
<b>Рабочая температура</b>	При монтаже в стационарном положении: -50 до +105 °С (-58 до +221 °F); с сохранением подвижности кабеля: -25 до +105 °С (-13 до +221 °F)

- 1) Ультрафиолетовое излучение может негативно повлиять на внешнюю оболочку кабеля. По возможности защитите кабель от прямых солнечных лучей.

**Защита от перенапряжения**

<b>Колебания сетевого напряжения</b>	→ ☰ 27
<b>Категория перенапряжения</b>	Категория перенапряжения II
<b>Краткосрочное, временное перенапряжение</b>	До 1200 В между кабелем и заземлением, в течение не более 5 с
<b>Долгосрочное, временное перенапряжение</b>	Между кабелем и заземлением – до 500 В

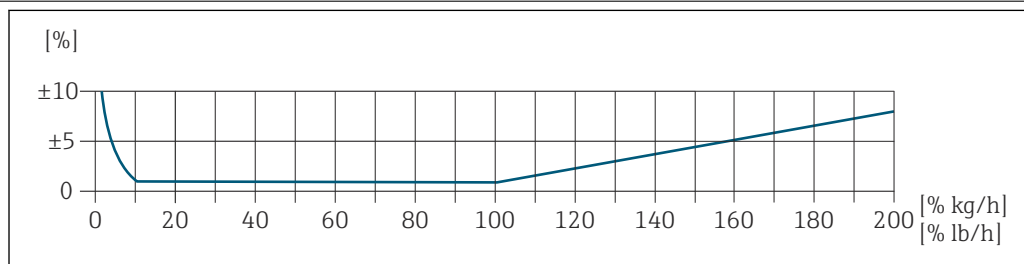
## Характеристики производительности

### Нормальные рабочие условия

- Пределы ошибок на основе ISO 11631.
- Сухой воздух при +20 до +30 °C (+68 до +86 °F) при 0,8 до 1,5 бар (12 до 22 фунт/кв. дюйм)
- Спецификации в соответствии с протоколом калибровки.
- Проверка погрешности на аккредитованных поверочных стендах согласно стандарту ISO 17025.

**i** Для получения информации об ошибках измерения используйте программное обеспечение для выбора и определения размеров прибора *Applicator* → 83

### Максимальная погрешность измерения



A0042739

### Калиброванный диапазон измерения

Погрешность измерения указывается в отношении массового расхода и делится на два диапазона:

- $\pm 1,0$  % от измеренного значения в диапазоне от 100 до 10 % от калиброванного диапазона измерений (при эталонных рабочих условиях);
- $\pm 0,10$  % от калиброванного значения верхнего предела измерений в диапазоне от 10 до 1 % от калиброванного диапазона измерений (в эталонных рабочих условиях).

Измерительный прибор калибруется и настраивается на аккредитованном поверочном стенде с обеспечением метрологической прослеживаемости, и его точность подтверждается в отчете о калибровке <sup>1)</sup> (5 контрольных точек).

Код заказа «Калибровка»:

- опция G «Заводская калибровка»: отчет о калибровке (5 контрольных точек);
- опция K «Метрологическая прослеживаемость результатов согласно ISO/МЭК17025»: отчет о калибровке Swiss Calibration Services (SCS) (5 контрольных точек), который подтверждает прослеживаемость к национальному стандарту калибровки.

**i** Для получения информации о калиброванных диапазонах измерения и верхних пределах измерения см. → 12.

### Расширенный диапазон измерения

Прибор имеет расширенный диапазон измерения, который выходит за пределы максимального калиброванного значения (100 %). Берутся последние измеренные значения в калиброванном диапазоне, а затем экстраполируются. Верхний предел экстраполированного диапазона достигается только после достижения максимального значения энергии датчика и/или числа Маха, указанного ниже.

Число Маха	Код заказа
0,2	<ul style="list-style-type: none"> <li>▪ Код заказа «Исполнение датчика; датчик; врезная трубка.», опция SB «Двухнаправленный диапазон измерения; нержавеющая сталь; нержавеющая сталь»</li> <li>▪ Код заказа «Исполнение датчика; датчик; врезная трубка.», опция SC «Обнаружение обратного потока; нержавеющая сталь; нержавеющая сталь»</li> </ul>
0,4	<ul style="list-style-type: none"> <li>▪ Код заказа «Исполнение датчика; датчик; врезная трубка.», опция SA «Однонаправленный диапазон измерения; нержавеющая сталь; нержавеющая сталь»</li> <li>▪ Код заказа «Исполнение датчика; датчик; врезная трубка.», опция NA «Однонаправленный диапазон измерения; Alloy; нержавеющая сталь»</li> </ul>

1) Два отчета о калибровке для кода заказа «Исполнение датчика; датчик; врезная трубка.», опция SB «Двухнаправленный диапазон измерения; нержавеющая сталь; нержавеющая сталь»

Погрешность измерения указывается в отношении массового расхода.  
 $\pm 1,0 \% \pm (\text{измеренное значение в } \% - 100 \%) \times 0,07$  для 100–200 % калиброванного диапазона измерения (при стандартных рабочих условиях)

#### Погрешность на выходах

Выходные сигналы обеспечивают следующие значения погрешности.

##### Токовый выход

Точность	$\pm 5$ мкА
----------	-------------

##### Импульсный/частотный выход

ИЗМ. = от измеренного значения

Точность	Макс. $\pm 50$ ppm ИЗМ. (во всем диапазоне температуры окружающей среды)
----------	--

**Повторяемость**  $\pm 0,25\%$  от отображаемого значения для скоростей выше 1,0 м/с (3,3 фута/с)

**Время отклика** Обычно < 3 с для 63 % ступенчатого изменения (в обоих направлениях)

#### Влияние температуры окружающей среды

##### Токовый выход

Температурный коэффициент	Макс. 1 мкА/°С
---------------------------	----------------

##### Импульсный/частотный выход

Температурный коэффициент	Дополнительного влияния нет. Включено в погрешность.
---------------------------	--

#### Влияние температуры измеряемой среды

Воздух: 0,02 % на каждый °С (0,036 % на °F) изменения рабочей температуры относительно эталонной температуры.

#### Влияние давления измеряемой среды

Воздух: 0,3 % на каждый бар (0,02 % на каждую единицу psi) изменения рабочего давления (от установленного рабочего давления)

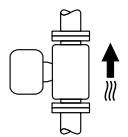
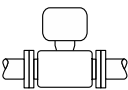
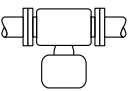
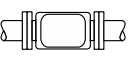
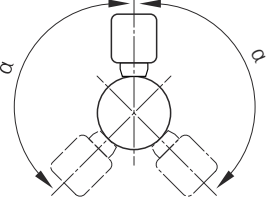
## Монтаж

В качестве условия для точного измерения расхода термально-массовые расходомеры требуют полностью развитого профиля потока. По этой причине при монтаже прибора следует обратить внимание на следующие пункты и разделы документа.

- Избегайте возмущений потока, поскольку приборы с термальным принципом измерения реагируют на них.
- Отдавайте приоритет сухим газам.
- Примите меры для предотвращения или удаления конденсата (например, конденсатоотводчик, теплоизоляция и т. д.).

### Ориентация

Направление потока должно совпадать с направлением стрелки на датчике. При использовании датчика с двунаправленным диапазоном измерения стрелка должна указывать на прямое направление потока. При использовании датчика с двунаправленным диапазоном измерения чувствительный элемент должен быть установлен с точностью до 3°.

Ориентация		Рекомендация
Вертикальная ориентация	 A0015591	✓ <sup>1)</sup>
Горизонтальная ориентация, преобразователь направлен вверх	 A0015589	✓✓
Горизонтальная ориентация, преобразователь направлен вниз	 A0015590	✓ <sup>2)</sup>
Горизонтальная ориентация, преобразователь в горизонтальной плоскости	 A0015592	✓
Наклонная ориентация, преобразователь направлен вниз	 A0015773	✓ <sup>2)</sup>

- 1) При эксплуатации прибора в среде насыщенных или загрязненных газов предпочтительна вертикальная ориентация, которая позволяет свести к минимуму конденсацию и загрязнение. Для датчиков с двунаправленным диапазоном измерения выбирайте горизонтальную ориентацию.
- 2) Выберите наклонную ориентацию ( $\alpha$  примерно 135°) для эксплуатации прибора в среде очень влажного или насыщенного водяными парами газа (например, газа из варочного котла или неосушенного сжатого воздуха) или в случае постоянного образования отложений или конденсата.

### Инструкции по монтажу

По механическим причинам и для защиты трубопровода рекомендуется использовать опору для тяжелых датчиков (например, при установке горячей врезки).

### Трубы

**Измерительный прибор должен быть смонтирован квалифицированным персоналом при соблюдении следующих условий.**

- Используйте профессиональные методы сварки труб.
- Используйте уплотнения верного типоразмера.
- Правильно совмещайте фланцы и уплотнения.
- Снимите защитный колпачок с чувствительного элемента.
- После завершения монтажа труба должна быть очищена от загрязнений и посторонних частиц, чтобы не допустить повреждения датчиков.
- Дополнительная информация → стандарт ISO 14511.

**Глубина врезки**

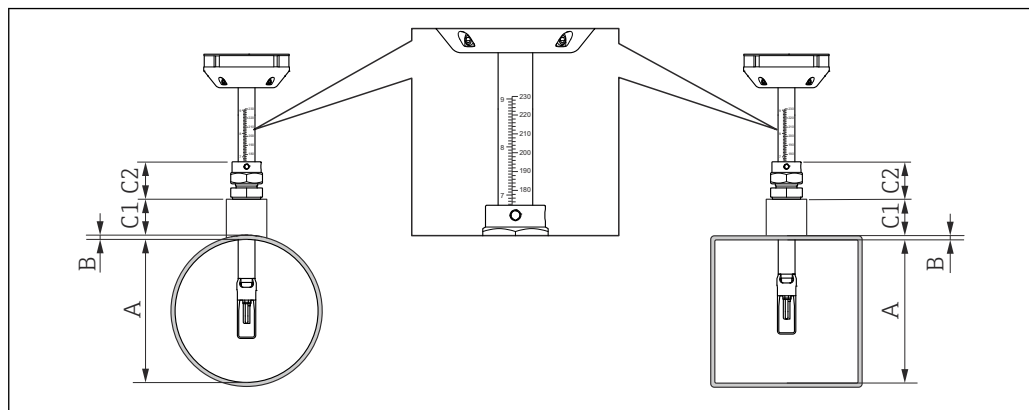
Минимальная длина датчика определяется требуемой глубиной врезки. Глубину врезки можно определить с помощью программы Endress+Hauser Applicator или с помощью приведенной ниже формулы расчета. Требуемая глубина врезки должна находиться в пределах корректируемого диапазона выбранного врезного датчика.

**УВЕДОМЛЕНИЕ**

**Металлические втулки при первоначальной установке подвергаются пластической деформации.**

В результате глубина врезки после первоначальной установки остается неизменной, и втулки не подлежат замене.

- ▶ Обратите внимание на информацию о предварительных условиях и определении глубины ввода.
- ▶ Прежде чем затягивать втулки, тщательно проверьте глубину врезки.



13 Определите размеры A, B, C1 и C2

A Труба круглого сечения: внутренний диаметр трубы (DN); канал прямоугольного сечения: внутренний размер

B Толщина стенки трубы или стенки воздуховода

C1 Установочный комплект

C2 Обжимной фитинг датчика

**Расчет глубины врезки**

Глубина врезки =  $(0,3 \cdot A) + B + (C1 + C2)$

**i** Глубина врезки должна быть не менее 100 мм.

**Определение размеров C1 и C2**

Если используются только монтажные бобышки, выпускаемые компанией Endress+Hauser

Монтажная бобышка 1" NPT	C1 + C2 = 112 мм (4,409 дюйм)
Монтажная бобышка G1"	C1 + C2 = 106 мм (4,173 дюйм)
Монтажная бобышка ¾" NPT	C1 + C2 = 108 мм (4,252 дюйм)
Монтажная бобышка G¾"	C1 + C2 = 105 мм (4,134 дюйм)

**i** Для холодной/горячей врезки используйте размер L → 53 вместо C1.

**i** Используйте программу Applicator для определения размеров C1 и C2 при использовании других монтажных комплектов Е+Н (например, для выполнения холодной/горячей врезки).

Если используются не только подлинные монтажные бобышки производства Endress+Hauser

C1	Длина используемого трубного соединения
C2 (обжимной фитинг с резьбой 1" NPT)	52 мм (2,047 дюйм)
C2 (обжимной фитинг с резьбой G1")	46 мм (1,811 дюйм)
C2 (обжимной фитинг с резьбой ¾" NPT)	48 мм (1,889 дюйм)
C2 (обжимной фитинг с резьбой G ¾")	45 мм (1,772 дюйм)

#### Выбор длины врезного датчика

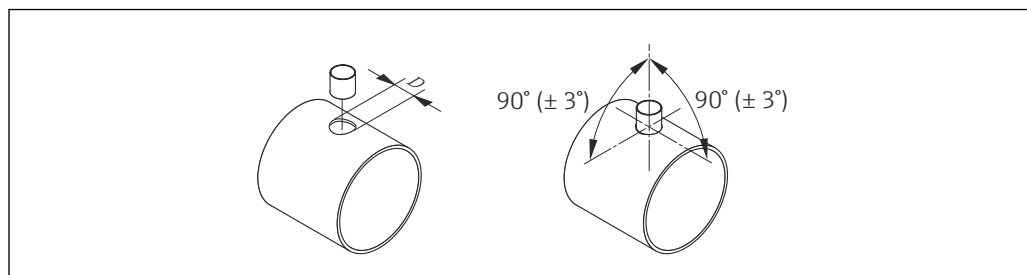
Выберите длину врезного датчика, используя рассчитанную глубину врезки и следующую таблицу. Глубина врезки должна находиться в пределах корректируемого диапазона выбранного врезного датчика.

Длина вставной трубки		Диапазон коррекции (глубина врезки)	
(мм)	(дюймы)	(мм)	(дюймы)
235	9	100 до 235	3,9 до 9,3
335	13	100 до 335	3,9 до 13,2
435	17	100 до 435	3,9 до 17,1
608	24	100 до 608	3,9 до 23,9

#### Условия монтажа для штуцеров



При установке в прямоугольные каналы (или трубы с тонкими стенками) необходимо использовать подходящие опорные кронштейны.



A0040684

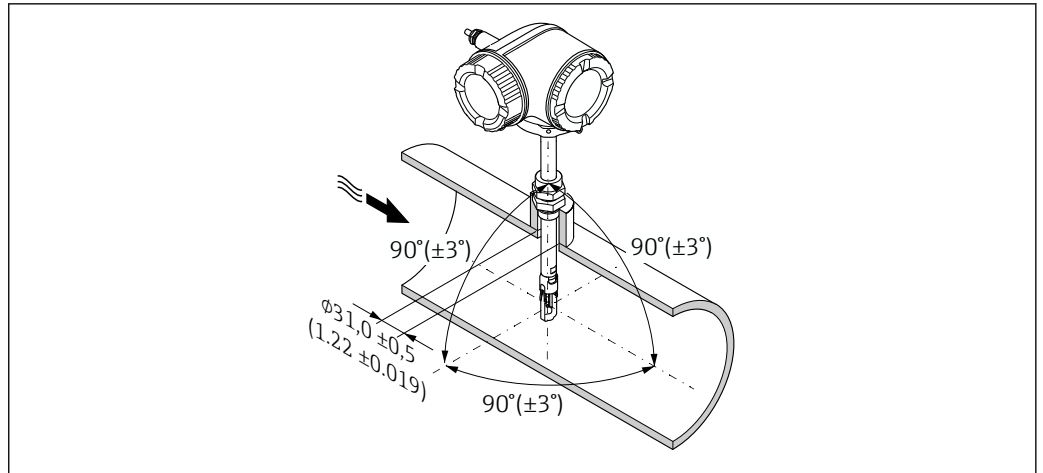
$D \quad \varnothing 31,0 \pm 0,5 \text{ мм} (1,22 \pm 0,019 \text{ дюйма})$

#### Ориентация по направлению потока

Для оптимального измерения расхода должны быть соблюдены следующие условия.

- Датчик ориентирован под углом 90° к направлению потока.
- Стрелка на штоке датчика соответствует прямому направлению потока.
- Шкала на штоке датчика совмещена с осью трубы.





A0039511

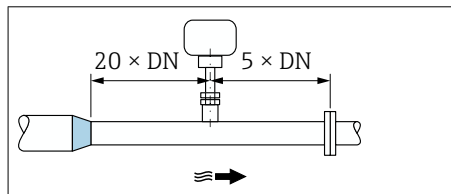
14 Единица измерения – мм (дюймы)

**Входные и выходные участки**

Полностью разработанный профиль потока является необходимым требованием для оптимального теплового измерения расхода.

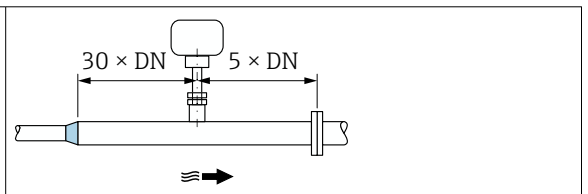
Для достижения наилучших результатов измерения соблюдайте минимальные требования к входному и выходному участкам.

- При использовании датчиков с двунаправленным диапазоном измерения также соблюдайте требования к входному участку и в обратном направлении.
- Если на пути потока газа присутствует несколько препятствий, используйте струевыпрямители.
- Если невозможно соблюсти требования к входному и выходному участкам, используйте струевыпрямители.
- Для регулирующих клапанов степень возмущения потока зависит от типа клапана и степени его открывания. Рекомендуемый входной участок после регулирующих клапанов составляет  $50 \times DN$ .
- В случае очень легких газов (гелий, водород) рекомендуемая длина входного участка увеличивается вдвое.



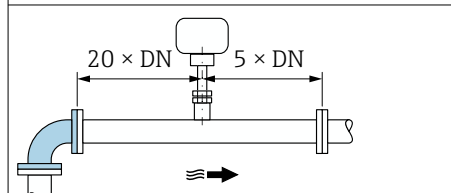
A0040193

15 Сужение



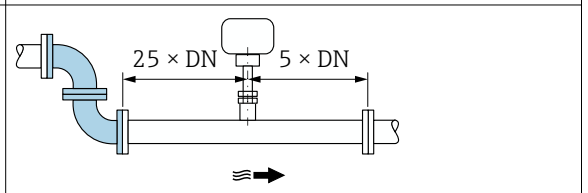
A0040192

16 Расширение



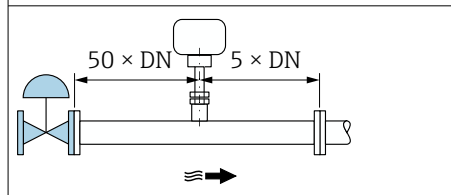
A0039440

17 Отвод под углом 90°



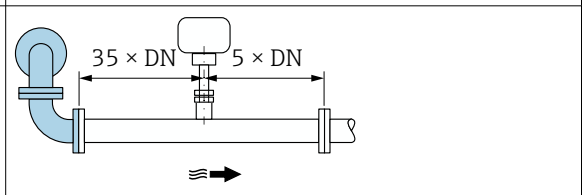
A0039441

18 2 угловых отвода по 90°



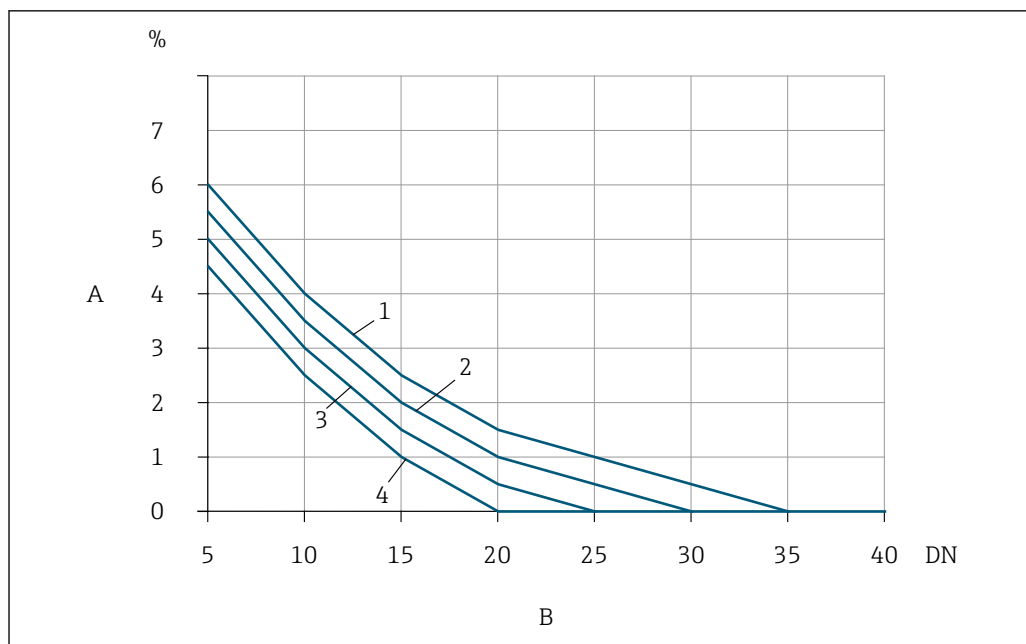
A0039445

19 Регулирующий клапан



A0039442

20 2 угловых отвода 90°, 3-мерный изгиб



A0045846

21 *Дополнительная погрешность измерения, ожидаемая без применения струевыпрямителя, зависит от типа возмущения и конфигурации входного участка*

A *Дополнительная погрешность измерения (%)*

B *Входной участок (DN)*

1 *2 угловых отвода 90°, 3-мерный изгиб*

2 *Расширение*

3 *2 угловых отвода по 90°*

4 *Переход для сужения потока или отвод под углом 90°*

### Струевыпрямитель

Если невозможно соблюсти требования к входному и выходному участкам, используйте струевыпрямители. Струевыпрямители улучшают профиль потока и, следовательно, сокращают необходимое количество входных участков.

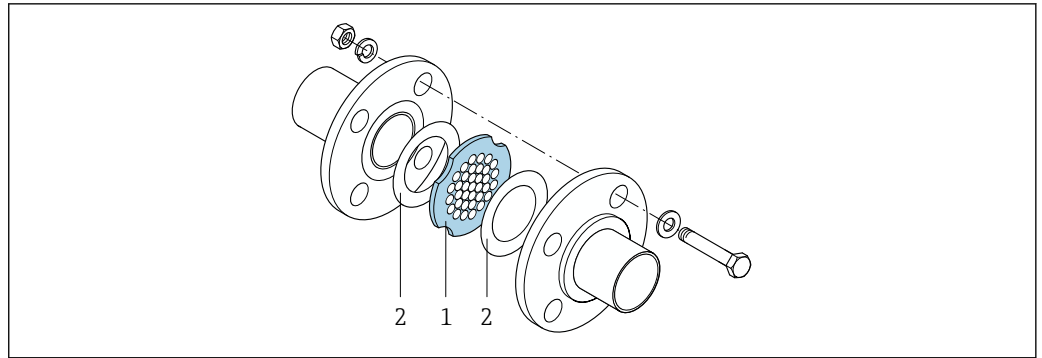
Установите струевыпрямитель в направлении потока перед измерительным прибором.

Доступны следующие стандарты фланцев:

- ASME B16.5 кл. 150/кл. 300
- EN 1092-1 PN10/PN16/PN25/PN40
- JIS B2220 10K/20K

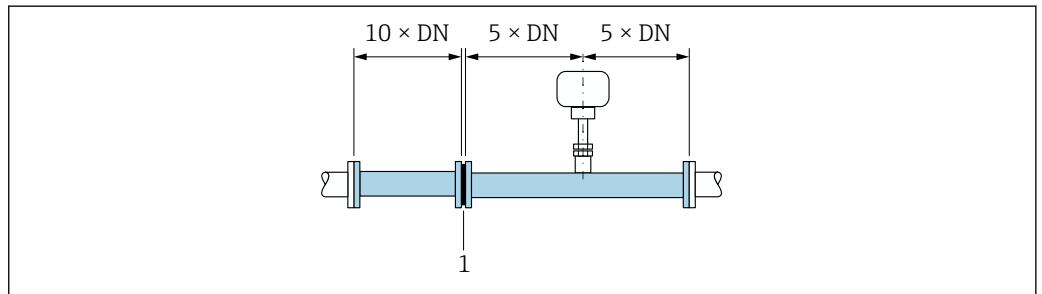
Доступно для следующих размеров трубопроводов:

- DN 80 (3 дюйма)
- DN 100 (4 дюйма)
- DN 150 (6 дюймов)
- DN 200 (8 дюймов)
- DN 250 (10 дюймов)
- DN 300 (12 дюймов)



A0039538

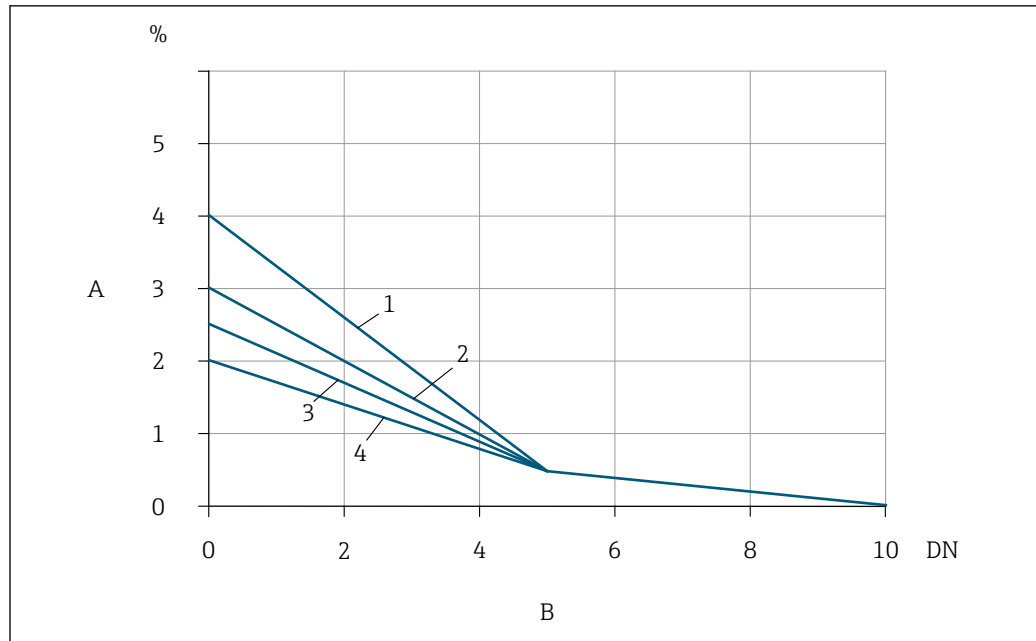
- 1 Струевыпрямитель
- 2 Уплотнение



A0039424

- 22 Рекомендуемые параметры входных и выходных участков при использовании струевыпрямителя
- 1 Струевыпрямитель

**i** При использовании датчиков с двунаправленным диапазоном измерения также соблюдайте требования к входному участку и в обратном направлении.



A0039508

23 *Дополнительная погрешность измерения, ожидаемая с применением струевыпрямителя, зависит от типа возмущения и конфигурации входного участка*

A *Дополнительная погрешность измерения (%)*

B *Входные участки перед струевыпрямителем (DN)*

1 *2 угловых отвода 90°, 3-мерный изгиб*

2 *Расширение*

3 *2 угловых отвода по 90°*

4 *Переход для сужения потока или отвод под углом 90°*

Падение давления на струевыпрямителях рассчитывается следующим образом:  $\Delta p$  (мбар) =  $0,0085 \cdot \rho$  (кг/м<sup>3</sup>) ·  $v^2$  (м/с)

Пример для воздуха

$p = 10$  бар абс.

$t = 25$  °C →  $\rho = 11,71$  кг/м<sup>3</sup>

$v = 10$  м/с

$\Delta p = 0,0085 \cdot 11,71 \cdot 10^2 = 9,95$  мбар

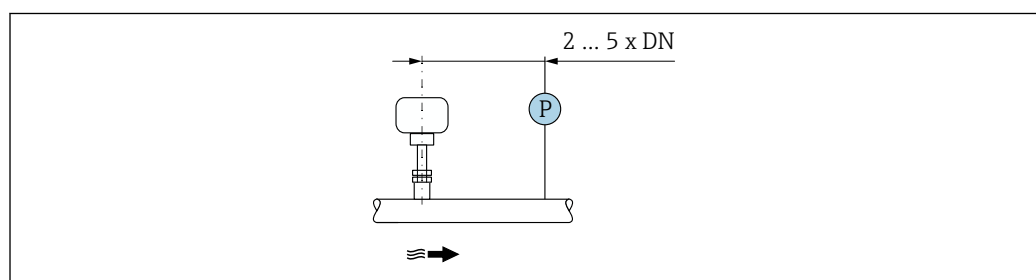
$\rho$ : плотность технологической среды

$v$ : средняя скорость потока

абс. = абсолютное

### Выходные участки при использовании внешнего датчика давления

Датчик измерения давления следует устанавливать после расходомера. Это предотвращает возможное влияние датчика давления на поток в точке измерения расхода.



A0039447

24 *Установка точки измерения давления (P = датчик давления)*


## Окружающая среда

Диапазон температуры окружающей среды	<b>Измерительный прибор</b> <ul style="list-style-type: none"> <li>■ -40 до +60 °C (-40 до +140 °F)</li> <li>■ Код заказа «Дополнительные тесты, сертификаты», опция JP: -50 до +60 °C (-58 до +140 °F)</li> </ul>
Читаемость данных, отображаемых на локальном дисплее	-20 до +60 °C (-4 до +140 °F) При температуре, выходящей за рамки допустимого диапазона температуры, читаемость отображаемых на дисплее данных может ухудшиться.

### УВЕДОМЛЕНИЕ


#### Опасность перегрева

- ▶ Убедитесь в том, что температура в нижней части корпуса преобразователя не превышает 80 °C (176 °F).
- ▶ Убедитесь в том, что в области шейки преобразователя обеспечена достаточная конвекция.
- ▶ При использовании в потенциально взрывоопасных средах изучите информацию, приведенную для прибора в специальной документации по взрывозащите. Подробные сведения о таблицах температуры см. в отдельном документе под названием «Указания по технике безопасности» (XA) для прибора.
- ▶ Убедитесь в том, что достаточно большая площадь шейки преобразователя остается непокрытой. Открытые компоненты играют роль радиатора и защищают электронику от перегрева и избыточного охлаждения.
- ▶ При эксплуатации вне помещений: предотвратите воздействие прямых солнечных лучей на прибор, особенно в регионах с жарким климатом.

 Вы можете заказать защитный козырек от непогоды в компании Endress+Hauser →  80.

Температура хранения	-50 до +80 °C (-58 до +176 °F), предпочтительно при +20 °C (+68 °F)
----------------------	---

Атмосфера	Постоянное воздействие паровоздушных смесей на пластмассовый корпус преобразователя может стать причиной его повреждения.
-----------	---

 При наличии сомнений обратитесь в центр продаж.

Степень защиты	<b>Преобразователь</b> <ul style="list-style-type: none"> <li>■ IP66/67, оболочка типа 4X, допустимая степень загрязнения 4</li> <li>■ При открытом корпусе: IP20, защитная оболочка типа 1, пригодна для использования в зонах со степенью загрязнения 2</li> <li>■ Дисплей: IP20, оболочка типа 1, допустимая степень загрязнения 2</li> </ul> <b>Опционально</b> Код заказа «Опции датчика», опция CC «IP68, тип 6P, заполнение компаундом заказчиком»  <b>Внешняя антенна WLAN</b> IP67
----------------	---

Вибростойкость и ударопрочность	<b>Синусоидальная вибрация согласно IEC 60068-2-6</b> <ul style="list-style-type: none"> <li>■ 2 до 8,4 Гц, пиковое значение 3,5 мм.</li> <li>■ 8,4 до 2 000 Гц, пиковое значение 1 г.</li> </ul> <b>Случайная вибрация широкого диапазона согласно IEC 60068-2-64</b> <ul style="list-style-type: none"> <li>■ 10 до 200 Гц, 0,003 г<sup>2</sup>/Гц</li> <li>■ 200 до 2 000 Гц, 0,001 г<sup>2</sup>/Гц</li> <li>■ Суммарно: 1,54 гRMS</li> </ul>
---------------------------------	---

Толчки полусинусоидального характера согласно IEC 60068-2-27

6 мс 30 г

Толчки, характерные для грубого обращения при транспортировке, согласно IEC 60068-2-31

---

#### Внутренняя очистка

Подходит для очистки на месте (CIP) и стерилизации на месте (SIP).

#### Возможности производителя по доставке запчастей

- Смачиваемые компоненты, не содержащие масла и смазки, без декларации. Код заказа «Обслуживание», опция НА.
- Смачиваемые компоненты, не содержащие масла и смазки согласно IEC/TR 60877-2.0 и ВОС 50000810-4, декларация прилагается. Код заказа «Обслуживание», опция НВ. Оператор установки должен убедиться, что измерительный прибор соответствует требованиям технологического процесса.

---

#### Электромагнитная совместимость (ЭМС)

Согласно стандарту МЭК/EN 61326 и рекомендациям NAMUR 21 (NE 21)



Подробные данные приведены в Декларации соответствия.



Описываемое изделие не предназначено для использования в жилых помещениях и не обеспечивает достаточную защиту радиоприема в таких условиях.



## Технологический процесс

### Диапазон температуры технологической среды


Датчик  
-40 до +180 °C (-40 до +356 °F)

#### Уплотнения

- Уплотнительные кольца
  - EPDM -40 до +140 °C (-40 до +284 °F)
  - FKM -40 до +180 °C (-40 до +356 °F)
- Втулка
  - PEEK -40 до +140 °C (-40 до +284 °F)
  - PVDF -20 до +110 °C (-4 до +230 °F)
  - 1.4404 -40 до +180 °C (-40 до +356 °F)

 Втулка из стали 1.4404: втулка занимает фиксированное положение на штоке. Ограничение на повторные калибровки (соблюдайте минимальную глубину врезки →  39).

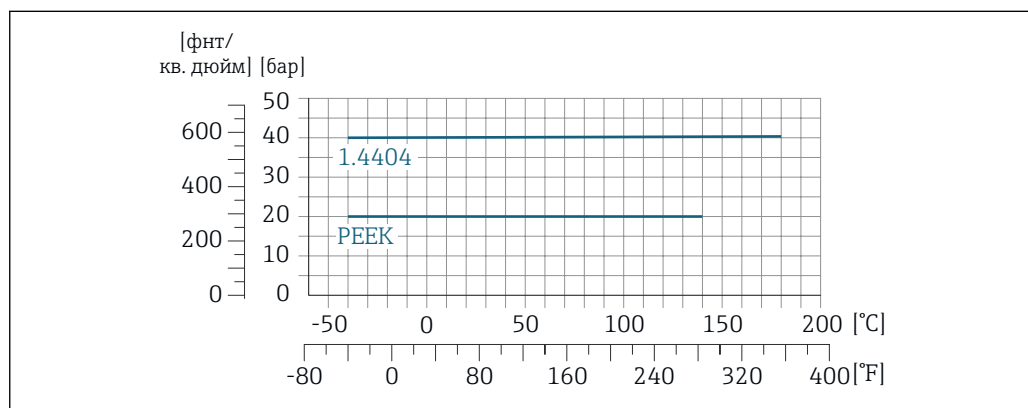
### Диапазон давления среды

Минимум 0,5 бар абс. Максимально допустимое давление среды →  47


### Зависимости «давление/температура»

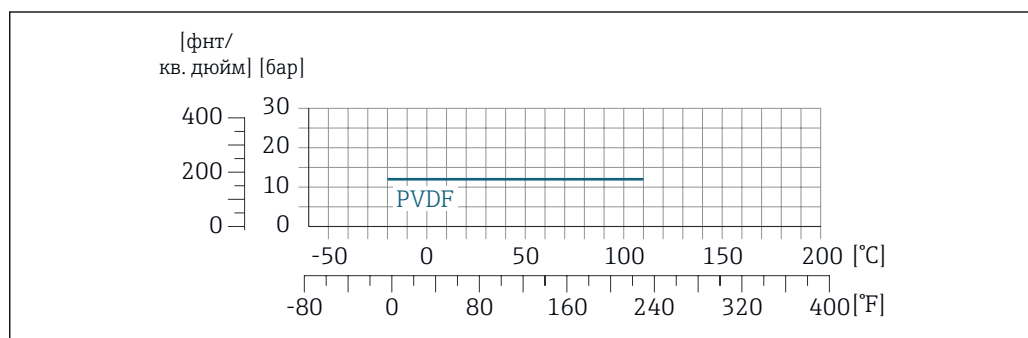
Приведенные ниже диаграммы давление/температура относятся ко всем частям прибора, находящимся под давлением, а не только к присоединению к процессу. На этих диаграммах представлена зависимость максимально допустимого давления среды от температуры конкретной среды.

#### Втулка




A0041035-RU



 25 С материалом обжимного фитинга 1.4404/F316L/F316



A0041590-RU

 26 С материалом обжимного фитинга 1.4404/F316L/F316

### Пределы расхода

 Диапазон измерения →  12

Максимальный расход зависит от типа газа и номинального диаметра. Верхний предел диапазона измерения достигается при достижении числа Маха, указанного ниже.

Число Маха	код заказа;
0,2	<ul style="list-style-type: none"> <li>■ Код заказа для «Исполнение датчика; датчик; врезная трубка»; опция SB «Двухнаправленный диапазон измерения; нержавеющая сталь; нержавеющая сталь»</li> <li>■ Код заказа для «Исполнение датчика; датчик; врезная трубка»; опция SC «Обнаружение обратного потока; нержавеющая сталь; нержавеющая сталь»</li> </ul>
0,4	<ul style="list-style-type: none"> <li>■ Код заказа для «Исполнение датчика; датчик; врезная трубка»; опция SA «Однонаправленный диапазон измерения; нержавеющая сталь; нержавеющая сталь»</li> <li>■ Код заказа для «Исполнение датчика; датчик; врезная трубка»; опция HA «Однонаправленный диапазон измерения; сплав; нержавеющая сталь»</li> </ul>



Для выбора типоразмера прибора используйте программу Applicator.

## Потеря давления



Для получения точных расчетов используйте программу Applicator.

## Теплоизоляция

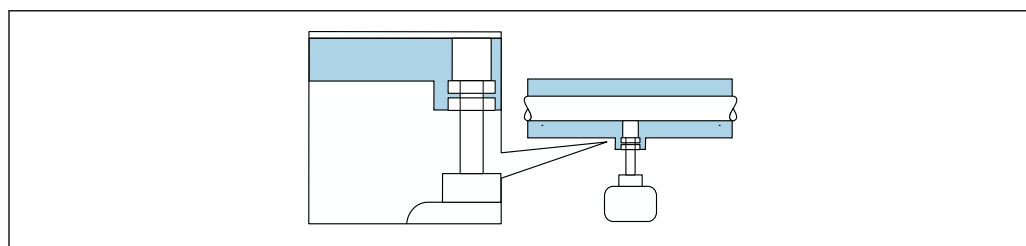
При работе с некоторыми жидкостями очень важно свести передачу тепла от датчика к преобразователю до низкого уровня. Для теплоизоляции можно использовать целый ряд различных материалов.

Если газ очень влажный или насыщен водой (например, биогаз), то трубу и корпус датчика следует изолировать и при необходимости подогревать, чтобы предотвратить конденсацию капель воды на чувствительном элементе.

### УВЕДОМЛЕНИЕ

#### Перегрев электроники вследствие наличия теплоизоляции!

- ▶ Рекомендуемая ориентация: горизонтальная, корпус преобразователя направлен вниз.
- ▶ Не изолируйте корпус преобразователя.
- ▶ Максимально допустимая температура в нижней части корпуса преобразователя указана ниже. 80 °C (176 °F)
- ▶ Неприменение теплоизоляции удлинительной шейки: рекомендуется не изолировать удлинительную шейку, чтобы обеспечить оптимальное рассеивание тепла.



A0039420

27 Неприменение теплоизоляции удлинительной шейки

## Обогрев

При работе с некоторыми жидкостями могут потребоваться специальные меры по предотвращению теплопотерь в месте подключения датчика.

### Способы обогрева

- Электрообогрев, например с помощью электрических ленточных обогревателей
- Посредством трубопроводов, в которых циркулирует горячая вода или пар

### УВЕДОМЛЕНИЕ

#### Перегрев электроники вследствие наличия теплоизоляции!

- ▶ Рекомендуемая ориентация: горизонтальная, корпус преобразователя направлен вниз.
- ▶ Не изолируйте корпус преобразователя.
- ▶ Максимально допустимая температура в нижней части корпуса преобразователя указана ниже. 80 °C (176 °F)
- ▶ Неприменение теплоизоляции удлинительной шейки: не рекомендуется изолировать удлинительную шейку, чтобы обеспечить оптимальное рассеивание тепла.



**УВЕДОМЛЕНИЕ****Опасность перегрева при обогреве**

- ▶ Убедитесь в том, что температура в нижней части корпуса преобразователя не превышает 80 °C (176 °F).
- ▶ Убедитесь в том, что в области шейки преобразователя обеспечена достаточная конвекция.
- ▶ При использовании в потенциально взрывоопасных средах изучите информацию, приведенную для прибора в специальной документации по взрывозащите. Подробные сведения о таблицах температуры см. в отдельном документе под названием «Указания по технике безопасности» (XA) для прибора.
- ▶ Убедитесь в том, что достаточно большая площадь шейки преобразователя остается непокрытой. Открытые компоненты играют роль радиатора и защищают электронику от перегрева и избыточного охлаждения.

**Горячая врезка, рабочее давление**

Демонтаж и последующая установка t-mass без остановки процесса возможна только для нетоксичных, безвредных газов.

Исполнение для эксплуатации в среде с повышенным давлением

- Макс. рабочее давление: 20 бар (290 psi)
- Макс. давление отбора: 16 бар (230 psi)
- Макс. температура отбора: +50 °C (+122 °F)
- Мин. длина ввода датчика: 435 мм (17 дюймов)

Исполнение для эксплуатации в среде с низким давлением

- Макс. рабочее давление: 20 бар (290 psi)
- Макс. давление отбора: 4,5 бар (65 psi)
- Макс. температура отбора: +50 °C (+122 °F)
- Мин. длина ввода датчика: 335 мм (13 дюймов)

**Холодная врезка, давление окружающей среды**

Холодная врезка для монтажа и демонтажа при атмосферном давлении.

- Макс. рабочее давление: 20 бар (290 psi)
- Макс. давление отбора: 1 бар (14,5 psi)
- Макс. температура отбора: +50 °C (+122 °F)
- Мин. длина ввода датчика: 335 мм (13 дюймов)

**Монтажная бобышка**

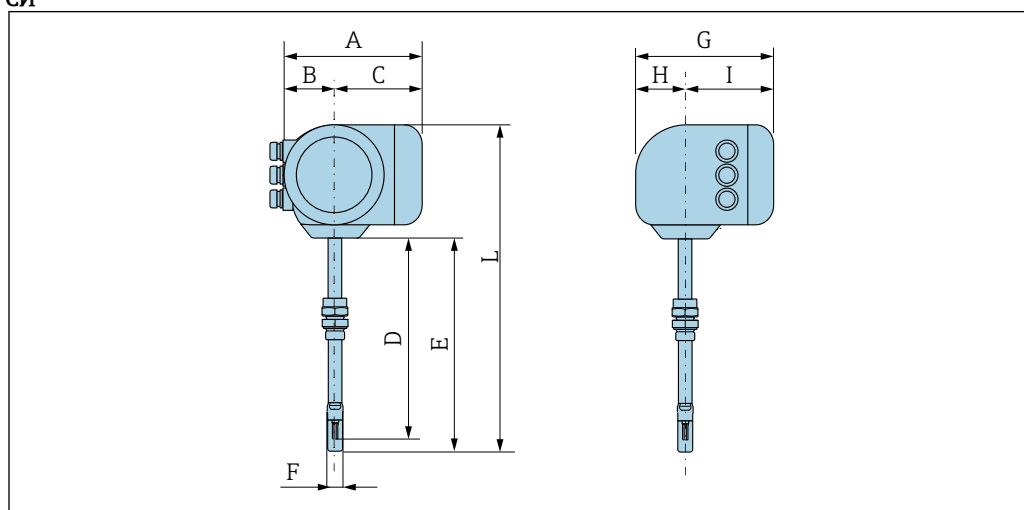
Для установки прибора непосредственно на технологический трубопровод.

Максимально допустимое рабочее давление: 40 бар (580 фунт/кв. дюйм).

## Механическая конструкция

Размеры в  
единицах измерения системы СИ

Компактное исполнение



A0041075

Код заказа «Корпус», опция А «Алюминий, с покрытием»

A <sup>1)</sup> (мм)	B <sup>1)</sup> (мм)	C (мм)	G <sup>2)</sup> (мм)	H (мм)	I <sup>2)</sup> (мм)
169	68	101	200	59	141

- 1) В зависимости от используемого кабельного ввода: к значениям прибавляется максимум 30 мм.
- 2) Для исполнения без локального дисплея: из значений вычитается 30 мм.

Код заказа «Корпус», опция А «Алюминий с покрытием»; Ex d или XP

A <sup>1)</sup> (мм)	B (мм)	C (мм)	G <sup>2)</sup> (мм)	H (мм)	I (мм)
188	85	103	217	58	148

- 1) В зависимости от используемого кабельного ввода: к значениям прибавляется максимум 30 мм.
- 2) Для исполнения без локального дисплея: из значений вычитается 49 мм

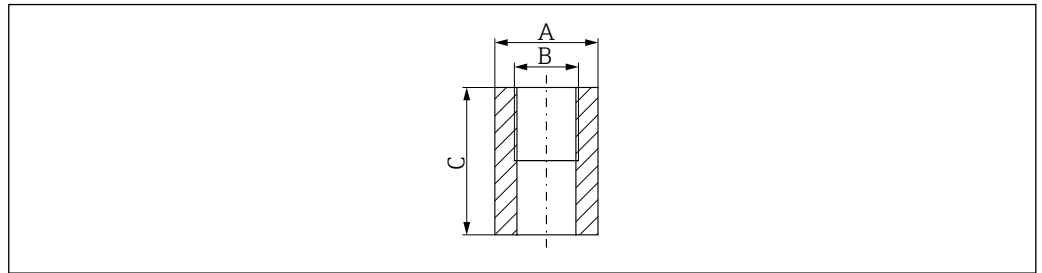
Датчик с кодом заказа «Корпус», опция А «Алюминий, с покрытием»

Монтажная длина (мм)	D (мм)	E (мм)	F (мм)	L <sup>1)</sup> (мм)
235	281	298	22,4	483
335	381	398	22,4	583
435	481	498	22,4	683
608	652	669	22,4	854

- 1) Для исполнений с категориями Ex d и XP к значениям следует прибавить 4 мм.

**Вспомогательное оборудование**

*Монтажная бобышка*



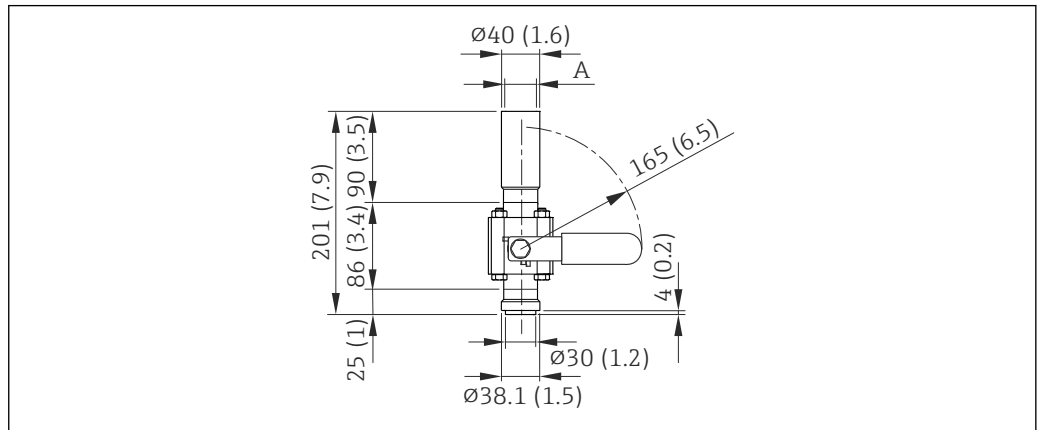
A0041333

- A 45 мм  
 B Код заказа «Прилагаемые аксессуары», опция «Монтажная бобышка»  
 C 60 мм

Код заказа «Прилагаемые аксессуары»:

- Опция PC «Монтажная бобышка G 1"»
- Опция PD «Монтажная бобышка 1" NPT»
- Опция PE «Монтажная бобышка G ¾"»
- Опция PF «Монтажная бобышка ¾" NPT»

*Холодная врезка, давление окружающей среды*



A0042224

28 Размеры: мм (дюймы)

- A Код заказа «Прилагаемые аксессуары», опция «Монтажная бобышка»

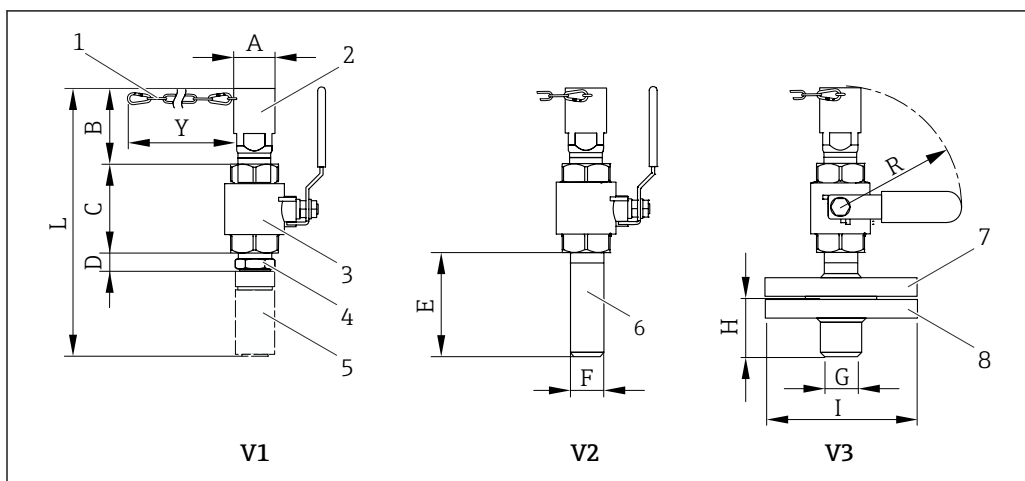
Код заказа «Прилагаемые аксессуары»:

- Опция PR «Холодная врезка G 1", давление окружающей среды»
- Опция PS «Холодная врезка 1" NPT, давление окружающей среды»
- Опция PT «Холодная врезка G ¾", давление окружающей среды»
- Опция PU «Холодная врезка ¾" NPT, давление окружающей среды»

Холодная/горячая врезка, рабочее давление

Исполнение для эксплуатации в среде с низким давлением

- i** Доступно для заказа:
  - Код для заказа «Прилагаемые аксессуары»:
    - Опция PG «Холодная/горячая врезка G 1", низкое давление = 4,5 бар/65 psig»
    - Опция PH «Холодная/горячая врезка 1" NPT, низкое давление = 4,5 бар/65 psig»
    - Опция PK «Холодная/горячая врезка G 3/4", низкое давление = 4,5 бар/65 psig»
    - Опция PL «Холодная/горячая врезка 3/4" NPT, низкое давление = 4,5 бар/65 psig»
    - Исполнение для низкого давления как «Прилагаемые аксессуары» включает в себя: V2 → 29, 52
  - Можно заказать отдельно как «Аксессуары»: DK6003 → 81
  - Исполнения V1, V2 и V3 можно заказать посредством DK6003
- i**
  - Может использоваться только со следующей монтажной длиной:
    - Код заказа «Монтажная длина», опция L2 «335 мм (13 дюймов)»
    - Код заказа «Монтажная длина», опция L3 «435 мм (17 дюймов)»
    - Код заказа «Монтажная длина», опция L4 «608 мм (24 дюйма)»
  - Не допускается использование с зажимным кольцом 1.4404. Ограничение по максимальной температуре (140 °C для PEEK и 110 °C для PVDF)



A0041359

29 Исполнения, доступные к заказу

- 1 Предохранительная цепь для исполнения, предназначенного для эксплуатации в среде с низким давлением
- 2 Подключение датчика
- 3 Шаровый клапан
- 4 Переходник для модернизации (для последующей установки с монтажной бобышкой (DK6MB))
- 5 Монтажная бобышка (DK6MB) только G1"/1" NPT
- 6 Монтажный патрубок для присоединения к процессу
- 7 Фланцевый адаптер
- 8 Фланец присоединения к процессу
- V1 Исполнение с переходником для модернизации
- V2 Исполнение с приварным патрубком
- V3 Исполнение с фланцем

A	B	C	D	E	F	G	H	I	L	R	Y <sup>1)</sup>
мм	мм	мм	мм	мм	мм	мм	мм	мм	мм	мм	мм
41,4	~85	88	~30	95	33,4	33,4	54	108 до 125	~268	165	620

1) Предохранительная цепь (для p ≤ 4,5 бар) только в сочетании с версией для низкого давления

Масса (кг)		
V1	V2	V3
2,8	2,4	4,9

## Исполнение для эксплуатации в среде со средним давлением



Доступно для заказа:

■ Код для заказа «Прилагаемые аксессуары»:

- Опция PI «Холодная/горячая врезка G 1", среднее давление = 16 бар/230 psig»
- Опция PJ «Холодная/горячая врезка 1" NPT, среднее давление = 16 бар/230 psig»
- Опция PM «Холодная/горячая врезка G ¾", среднее давление = 16 бар/230 psig»
- Опция PN «Холодная/горячая ¾" NPT, среднее давление = 16 бар/230 psig»
- Исполнение для эксплуатации в среде со средним давлением включает в себя: V2 → 29, 52 и экстрактор в сборе → 30, 53
- Можно заказать отдельно как «Аксессуары»: DK6003 → 81
- Исполнения V1, V2 и V3 → 29, 52 можно заказать посредством DK6003



■ Может использоваться только со следующей монтажной длиной:

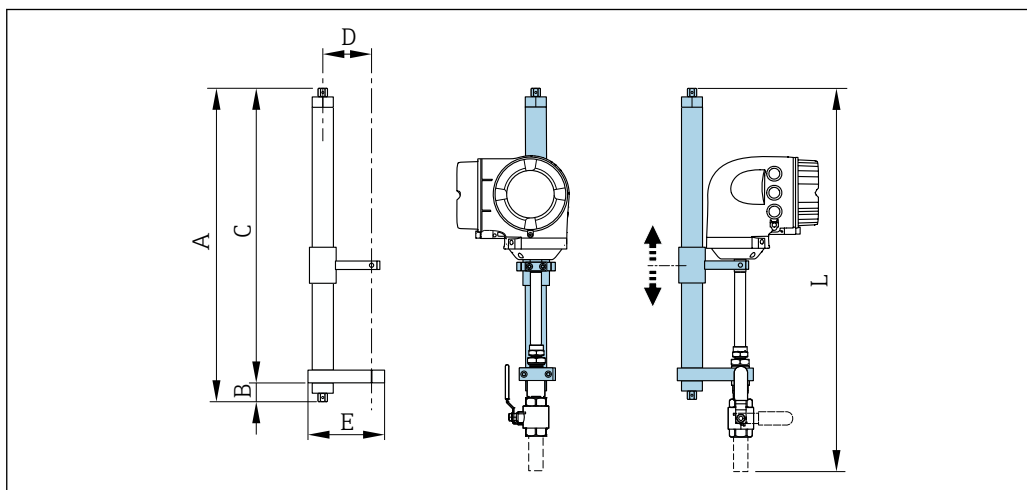
- Код заказа «Монтажная длина», опция L3 «435 мм (17 дюймов)»
- Код заказа «Монтажная длина», опция L4 «608 мм (24 дюйма)»
- Не допускается использование с зажимным кольцом 1.4404. Ограничение по максимальной температуре (140 °C для PEEK и 110 °C для PVDF)

## Экстрактор в сборе для работы в среде со средним давлением



Код заказа «Прилагаемые аксессуары»:

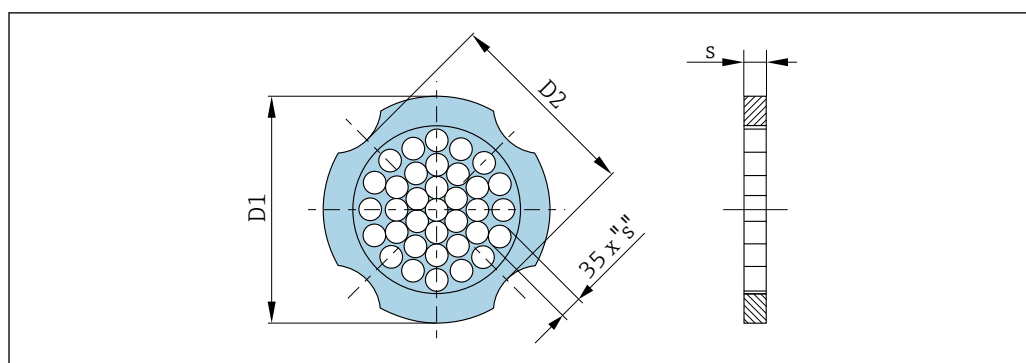
- Опция PI «Холодная/горячая врезка G 1", среднее давление, макс. 16 бар/230 psig»
- Опция PJ «Холодная/горячая врезка 1" NPT, среднее давление, макс. 16 бар/230 psig»
- Опция PM «Холодная/горячая врезка G ¾", среднее давление, макс. 16 бар/230 psig»
- Опция PN «Холодная/горячая врезка ¾" NPT, среднее давление, макс. 16 бар/230 psig»



30 Экстрактор в сборе

L мм	A мм	B мм	C мм	D мм	E мм	Груз (кг)
930	740	40	700	120	180	8,4

## Стабилизатор потока



Используется в сочетании с фланцами в соответствии с DIN EN 1092-1: PN 10  
1.4404 (316, 316L)  
Можно заказать отдельно как «Аксессуары»: DK6004

DN мм	Центровочный диаметр мм	D1 <sup>1)</sup> /D2 <sup>2)</sup>	с мм
80	145,3	D2	10,1
100	165,3	D2	13,3
150	221,0	D2	20,0
200	274,0	D1	26,3
250	330,0	D2	33,0
300	380,0	D2	39,6

- 1) Стабилизатор потока устанавливается на наружном диаметре между болтами.
- 2) Стабилизатор потока устанавливается в углублениях между болтами.

Используется в сочетании с фланцами в соответствии с DIN EN 1092-1: PN 16  
1.4404 (316, 316L)  
Можно заказать отдельно как «Аксессуары»: DK6004

DN мм	Центровочный диаметр мм	D1 <sup>1)</sup> /D2 <sup>2)</sup>	с мм
80	145,3	D2	10,1
100	165,3	D2	13,3
150	221,0	D2	20,0
200	274,0	D2	26,3
250	330,0	D2	33,0
300	380,0	D2	39,6

- 1) Стабилизатор потока устанавливается на наружном диаметре между болтами.
- 2) Стабилизатор потока устанавливается в углублениях между болтами.

Используется в сочетании с фланцами в соответствии с DIN EN 1092-1: PN 25  
1.4404 (316, 316L)  
Можно заказать отдельно как «Аксессуары»: DK6004

DN мм	Центровочный диаметр мм	D1 <sup>1)</sup> /D2 <sup>2)</sup>	с мм
80	145,3	D2	10,1
100	171,3	D1	13,3
150	227,0	D2	20,0

Используется в сочетании с фланцами в соответствии с DIN EN 1092-1: PN 25  
1.4404 (316, 316L)

Можно заказать отдельно как «Аксессуары»: DK6004

DN мм	Центровочный диаметр мм	D1 <sup>1)</sup> /D2 <sup>2)</sup>	с мм
200	280,0	D1	26,3
250	340,0	D1	33,0
300	404,0	D1	39,6

- 1) Стабилизатор потока устанавливается на наружном диаметре между болтами.
- 2) Стабилизатор потока устанавливается в углублениях между болтами.

Используется в сочетании с фланцами в соответствии с DIN EN 1092-1: PN 40  
1.4404 (316, 316L)

Можно заказать отдельно как «Аксессуары»: DK6004

DN мм	Центровочный диаметр мм	D1 <sup>1)</sup> /D2 <sup>2)</sup>	с мм
80	145,3	D2	10,1
100	171,3	D1	13,3
150	227,0	D2	20,0
200	294,0	D2	26,3
250	355,0	D2	33,0
300	420,0	D1	39,6

- 1) Стабилизатор потока устанавливается на наружном диаметре между болтами.
- 2) Стабилизатор потока устанавливается в углублениях между болтами.

Используется в сочетании с фланцами в соответствии с ASME B16.5: класс 150  
1.4404 (316, 316L)

Можно заказать отдельно как «Аксессуары»: DK6004

DN мм	Центровочный диаметр мм	D1 <sup>1)</sup> /D2 <sup>2)</sup>	с мм
80	138,4	D1	10,1
100	176,5	D2	13,3
150	223,5	D1	20,0
200	274,0	D2	26,3
250	340,0	D1	33,0
300	404,0	D1	39,6

- 1) Стабилизатор потока устанавливается на наружном диаметре между болтами.
- 2) Стабилизатор потока устанавливается в углублениях между болтами.

Используется в сочетании с фланцами в соответствии с ASME B16.5: класс 300  
1.4404 (316, 316L)

Можно заказать отдельно как «Аксессуары»: DK6004

DN мм	Центровочный диаметр мм	D1 <sup>1)</sup> /D2 <sup>2)</sup>	с мм
80	151,3	D1	10,1
100	182,6	D1	13,3
150	252,0	D1	20,0
200	309,0	D1	26,3

Используется в сочетании с фланцами в соответствии с ASME B16.5: класс 300 1.4404 (316, 316L) Можно заказать отдельно как «Аксессуары»: DK6004			
DN мм	Центровочный диаметр мм	D1 <sup>1)</sup> /D2 <sup>2)</sup>	с мм
250	363,0	D1	33,0
300	402,0	D1	39,6

- 1) Стабилизатор потока устанавливается на наружном диаметре между болтами.
- 2) Стабилизатор потока устанавливается в углублениях между болтами.

Используется в сочетании с фланцами в соответствии с JIS B2220: 10K 1.4404 (316, 316L) Можно заказать отдельно как «Аксессуары»: DK6004			
DN мм	Центровочный диаметр мм	D1 <sup>1)</sup> /D2 <sup>2)</sup>	с мм
80	136,3	D2	10,1
100	161,3	D2	13,3
150	221,0	D2	20,0
200	271,0	D2	26,3
250	330,0	D2	33,0
300	380,0	D2	39,6

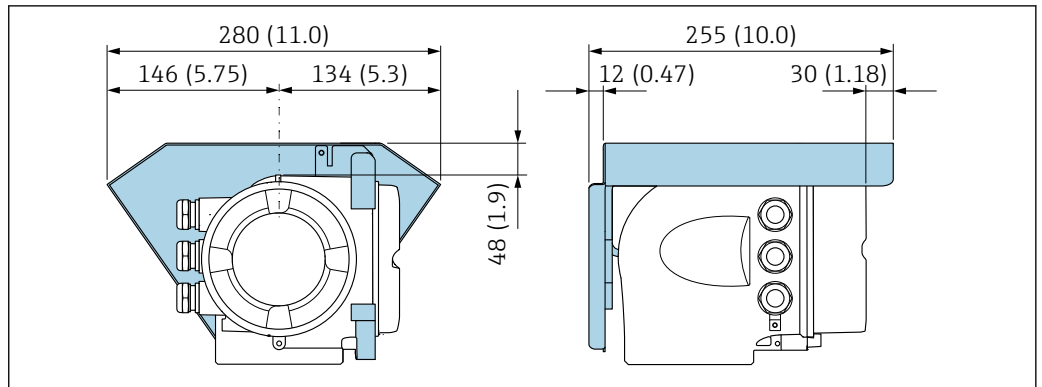
- 1) Стабилизатор потока устанавливается на наружном диаметре между болтами.
- 2) Стабилизатор потока устанавливается в углублениях между болтами.

Используется в сочетании с фланцами в соответствии с JIS B2220: 20K 1.4404 (316, 316L) Можно заказать отдельно как «Аксессуары»: DK6004			
DN мм	Центровочный диаметр мм	D1 <sup>1)</sup> /D2 <sup>2)</sup>	с мм
80	142,3	D1	10,1
100	167,3	D1	13,3
150	240,0	D1	20,0
200	284,0	D1	26,3
250	355,0	D2	33,0
300	404,0	D1	39,6

- 1) Стабилизатор потока устанавливается на наружном диаметре между болтами.
- 2) Стабилизатор потока устанавливается в углублениях между болтами.



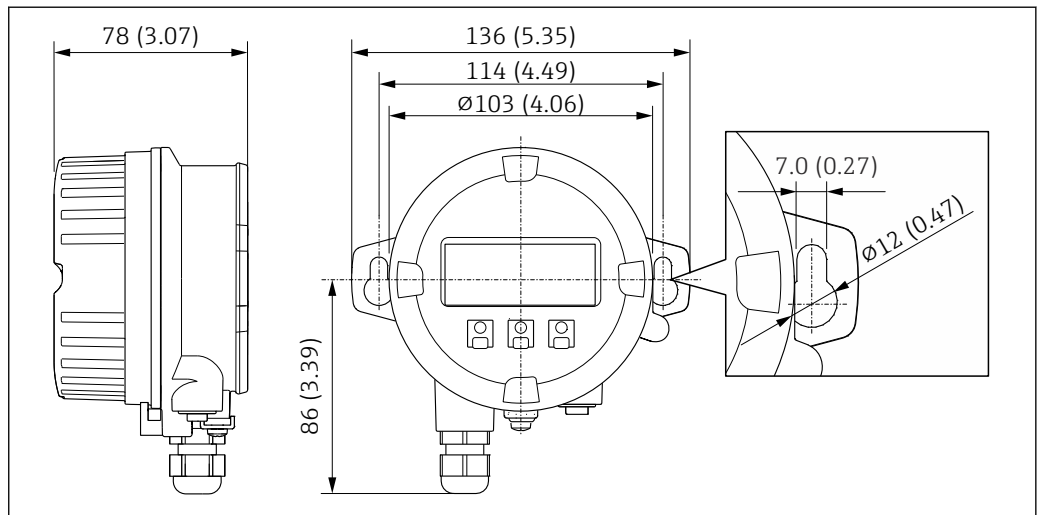
Защитный козырек от погодных явлений



A0029553

31 Единица измерения – мм (дюймы)

Выносной блок управления и дисплея DKX001

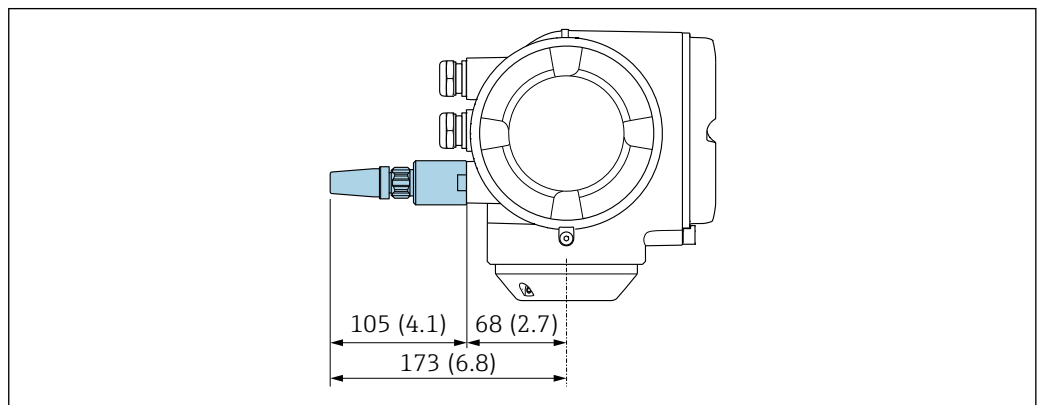


A0028921

32 Единица измерения – мм (дюймы)

Внешняя антенна WLAN

Внешняя антенна WLAN монтируется на приборе

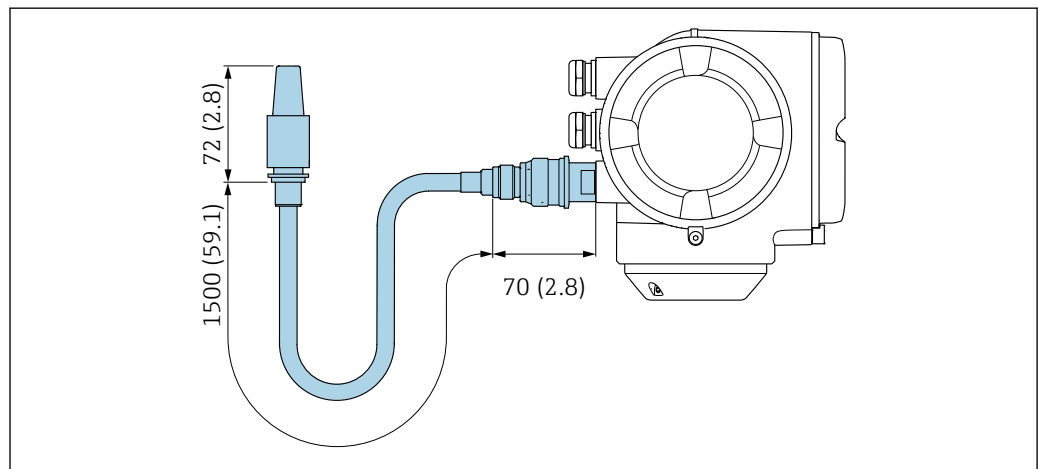


A0028923

33 Единицы измерения – мм (дюймы)

Внешняя антенна WLAN монтируется с помощью кабеля

Внешняя антенна WLAN может быть установлена отдельно от преобразователя, если условия передачи и приема в месте монтажа преобразователя не соответствуют требованиям.

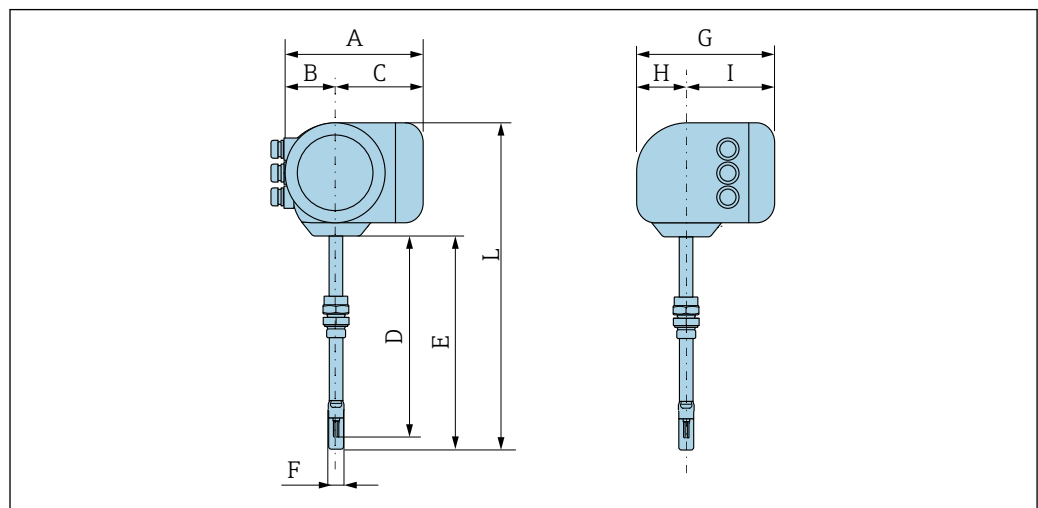


A0033597

34 Единицы измерения – мм (дюймы)

Размеры в  
единицах измерения США

Компактное исполнение



A0041075

Код заказа «Корпус», опция А «Алюминий, с покрытием»

A <sup>1)</sup> (дюйм)	B <sup>1)</sup> (дюйм)	C (дюйм)	G <sup>2)</sup> (дюйм)	H (дюйм)	I <sup>2)</sup> (дюйм)
6,65	2,68	3,98	7,87	2,32	5,55

- 1) В зависимости от используемого кабельного ввода: к значениям прибавляется до 1,18 дюйма.
- 2) Для исполнения без локального дисплея: из значений вычитается 1,18 дюйма.

Код заказа «Корпус», опция А «Алюминий, с покрытием»; Ex d или XP

A <sup>1)</sup> (дюйм)	B <sup>1)</sup> (дюйм)	C (дюйм)	G <sup>2)</sup> (дюйм)	H (дюйм)	I <sup>2)</sup> (дюйм)
7,4	3,35	4,06	8,54	2,28	5,83

- 1) В зависимости от используемого кабельного ввода: к значениям прибавляется до 1,18 дюйма.
- 2) Для исполнения без локального дисплея: из значений вычитается 1,93 дюйма.

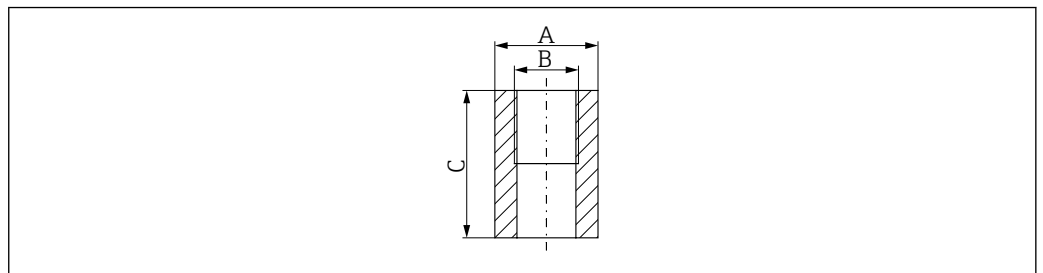
Датчик с кодом заказа «Корпус», опция А «Алюминий, с покрытием»

Монтажная длина (дюйм)	D (дюйм)	E (дюйм)	F (дюйм)	L <sup>1)</sup> (дюйм)
9	11,06	11,73	0,88	19,02
13	15	15,67	0,88	22,95
17	18,94	19,61	0,88	26,89
24	25,67	26,34	0,88	33,62

1) Для исполнений с категориями Ex d и XP к значениям следует прибавить 0,16 дюйма.

### Вспомогательное оборудование

#### Монтажная бобышка



A0041333

A 1,77 дюйм.

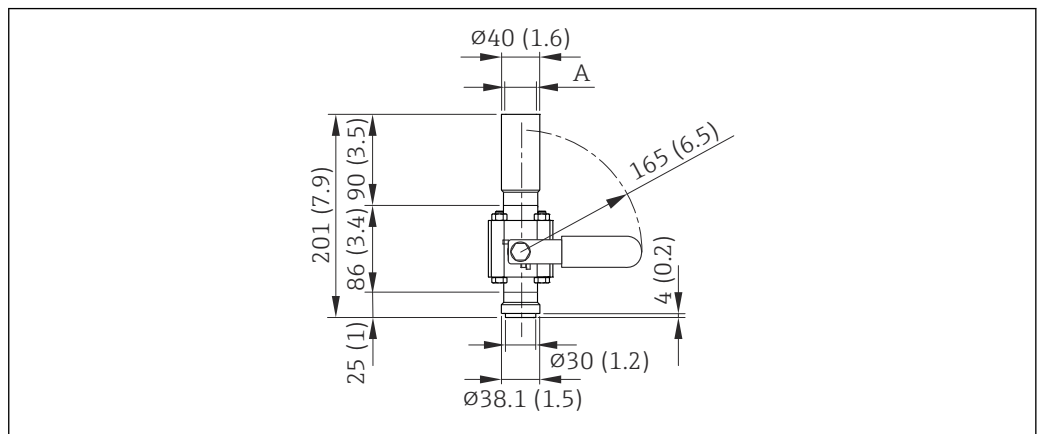
B Код заказа «Прилагаемые аксессуары», опция «Монтажная бобышка»

C 2,36 дюйм.

Код заказа «Прилагаемые аксессуары»:

- Опция PC «Монтажная бобышка G 1"»
- Опция PD «Монтажная бобышка 1" NPT»
- Опция PE «Монтажная бобышка G ¾"»
- Опция PF «Монтажная бобышка ¾" NPT»

Холодная врезка, давление окружающей среды



A0042224

35 Размеры: мм (дюймы)

A Код заказа «Прилагаемые аксессуары», опция «Монтажная бобышка»



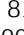
Код заказа «Прилагаемые аксессуары»:

- Опция PR «Холодная врезка G 1", давление окружающей среды»
- Опция PS «Холодная врезка 1" NPT, давление окружающей среды»
- Опция PT «Холодная врезка G ¾", давление окружающей среды»
- Опция PU «Холодная врезка ¾" NPT, давление окружающей среды»

## Холодная/горячая врезка, рабочее давление

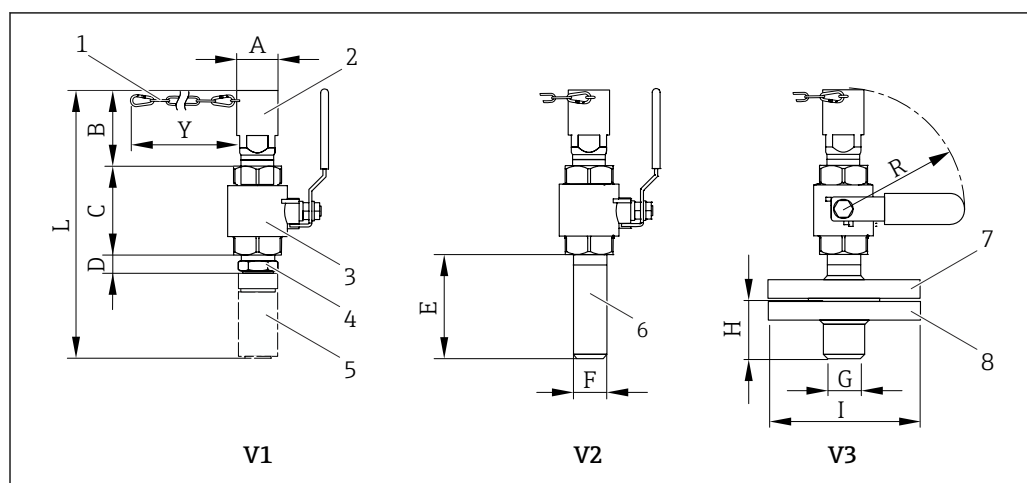
## Исполнение для эксплуатации в среде с низким давлением

**i** Доступно для заказа:


- Код для заказа «Прилагаемые аксессуары»:
  - Опция PG «Холодная/горячая врезка G 1", низкое давление = 4,5 бар/65 psig»
  - Опция PH «Холодная/горячая врезка 1" NPT, низкое давление = 4,5 бар/65 psig»
  - Опция PK «Холодная/горячая врезка G 3/4", низкое давление = 4,5 бар/65 psig»
  - Опция PL «Холодная/горячая врезка 3/4" NPT, низкое давление = 4,5 бар/65 psig»
  - Исполнение для низкого давления как «Прилагаемые аксессуары» включает в себя: V2 →  36,  60
- Можно заказать отдельно как «Аксессуары»: DK6003 →  81  
Исполнения V1, V2 и V3 можно заказать посредством DK6003

**i**

- Может использоваться только со следующей монтажной длиной:
  - Код заказа «Монтажная длина», опция L2 «335 мм (13 дюймов)»
  - Код заказа «Монтажная длина», опция L3 «435 мм (17 дюймов)»
  - Код заказа «Монтажная длина», опция L4 «608 мм (24 дюйма)»
- Не допускается использование с зажимным кольцом 1.4404. Ограничение по максимальной температуре (284 °C для PEEK и 230 °C для PVDF)



A0041359

 36 Исполнения, доступные к заказу

- 1 Предохранительная цепь для исполнения, предназначенного для эксплуатации в среде с низким давлением
- 2 Подключение датчика
- 3 Шаровый клапан
- 4 Переходник для модернизации (для последующей установки с монтажной бобышкой (DK6MB))
- 5 Монтажная бобышка (DK6MB) только G1"/1" NPT
- 6 Монтажный патрубок для присоединения к процессу
- 7 Фланцевый адаптер
- 8 Фланец присоединения к процессу
- V1 Исполнение с переходником для модернизации
- V2 Исполнение с приварным патрубком
- V3 Исполнение с фланцем

A (дюйм )	B (дюйм )	C (дюйм )	D (дюйм )	E (дюйм )	F (дюйм )	G (дюйм )	H (дюйм )	I (дюйм )	L (дюйм )	R (дюйм )	Y <sup>1)</sup> (дюйм )
1,67	~3,35	3,46	~1,18	3,74	1,31	1,31	2,13	4,25 д о 4,92	~10,6	6,50	24,4

1) Предохранительная цепь (для  $p \leq 65$  psig) только в сочетании с версией для низкого давления

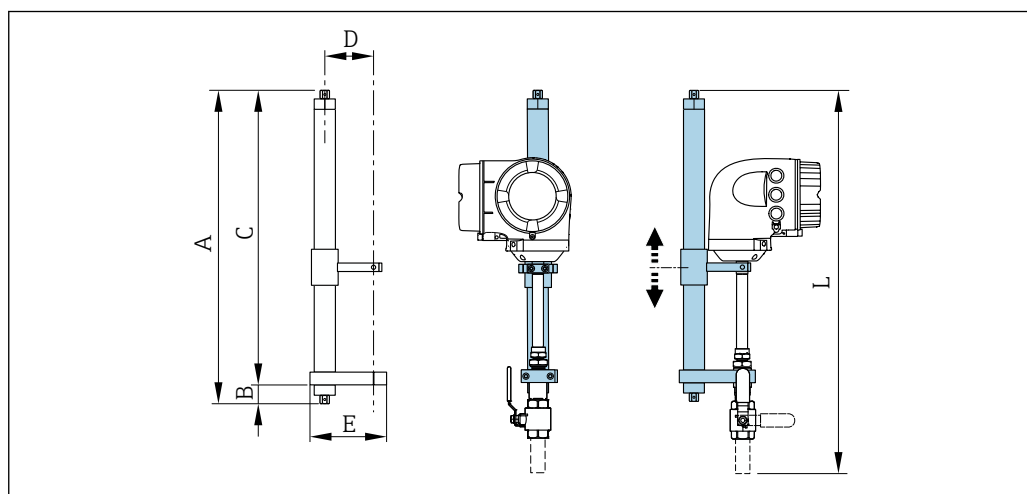
Масса (фунты)		
V1	V2	V3
6	5	11

Исполнение для эксплуатации в среде со средним давлением

- i** Доступно для заказа:
  - Код для заказа «Прилагаемые аксессуары»:
    - Опция PI «Холодная/горячая врезка G 1", среднее давление = 16 бар/230 psig»
    - Опция PJ «Холодная/горячая врезка 1" NPT, среднее давление = 16 бар/230 psig»
    - Опция PM «Холодная/горячая врезка G ¾", среднее давление = 16 бар/230 psig»
    - Опция PN «Холодная/горячая ¾" NPT, среднее давление = 16 бар/230 psig»
    - Исполнение для эксплуатации в среде со средним давлением включает в себя: V2 → 36, 60 и экстрактор в сборе → 37, 61
  - Можно заказать отдельно как «Аксессуары»: DK6003 → 81
  - Исполнения V1, V2 и V3 → 36, 60 можно заказать посредством DK6003
- i**
  - Может использоваться только со следующей монтажной длиной:
    - Код заказа «Монтажная длина», опция L3 «435 мм (17 дюймов)»
    - Код заказа «Монтажная длина», опция L4 «608 мм (24 дюйма)»
  - Не допускается использование с зажимным кольцом 1.4404. Ограничение по максимальной температуре (140 °C для PEEK и 110 °C для PVDF)

Экстрактор в сборе для работы в среде со средним давлением

- i** Код заказа «Прилагаемые аксессуары»:
  - Опция PI «Холодная/горячая врезка G 1", среднее давление, макс. 16 бар/230 psig»
  - Опция PJ «Холодная/горячая врезка 1" NPT, среднее давление, макс. 16 бар/230 psig»
  - Опция PM «Холодная/горячая врезка G ¾", среднее давление, макс. 16 бар/230 psig»
  - Опция PN «Холодная/горячая врезка ¾" NPT, среднее давление, макс. 16 бар/230 psig»

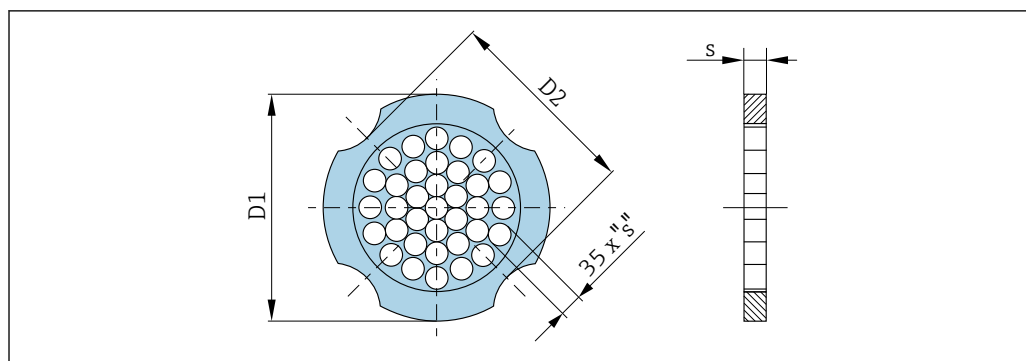


A0039549

37 Экстрактор в сборе

L (дюйм)	A (дюйм)	B (дюйм)	C (дюйм)	D (дюйм)	E (дюйм)	Груз (фунты)
36,61	29,13	1,57	27,56	4,72	7,09	18,5

## Стабилизатор потока



A0033504

Используется в сочетании с фланцами в соответствии с ASME B16.5: класс 150  
1.4404 (316, 316L)

Можно заказать отдельно как «Аксессуары»: DK6004

DN (дюйм)	Центровочный диаметр (дюйм)	D1 <sup>1)</sup> /D2 <sup>2)</sup>	с (дюйм)
3	5,45	D1	0,40
4	6,95	D2	0,52
6	8,81	D1	0,79
8	10,80	D2	1,04
10	13,40	D1	1,30
12	15,90	D1	1,56

- 1) Стабилизатор потока устанавливается на наружном диаметре между болтами.
- 2) Стабилизатор потока устанавливается в углублениях между болтами.

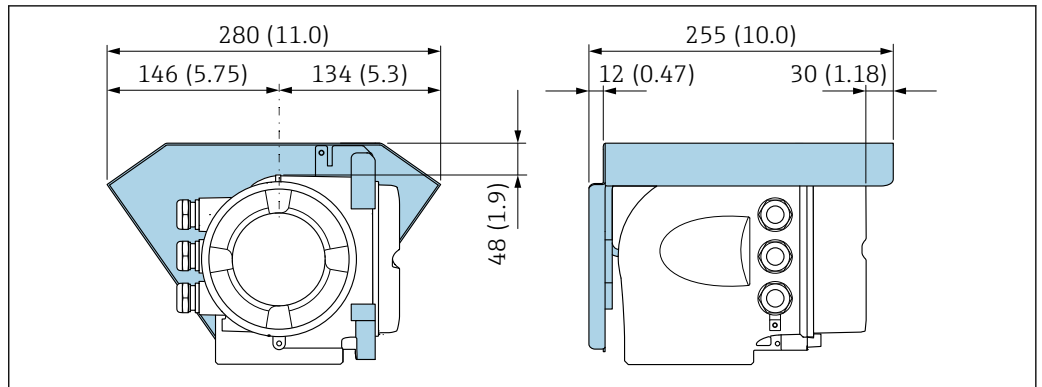
Используется в сочетании с фланцами в соответствии с ASME B16.5: класс 300  
1.4404 (316, 316L)

Можно заказать отдельно как «Аксессуары»: DK6004

DN (дюйм)	Центровочный диаметр (дюйм)	D1 <sup>1)</sup> /D2 <sup>2)</sup>	с (дюйм)
3	5,96	D1	0,40
4	7,19	D1	0,52
6	9,92	D1	0,79
8	12,20	D1	1,04
10	14,30	D1	1,30
12	15,80	D1	1,56

- 1) Стабилизатор потока устанавливается на наружном диаметре между болтами.
- 2) Стабилизатор потока устанавливается в углублениях между болтами.

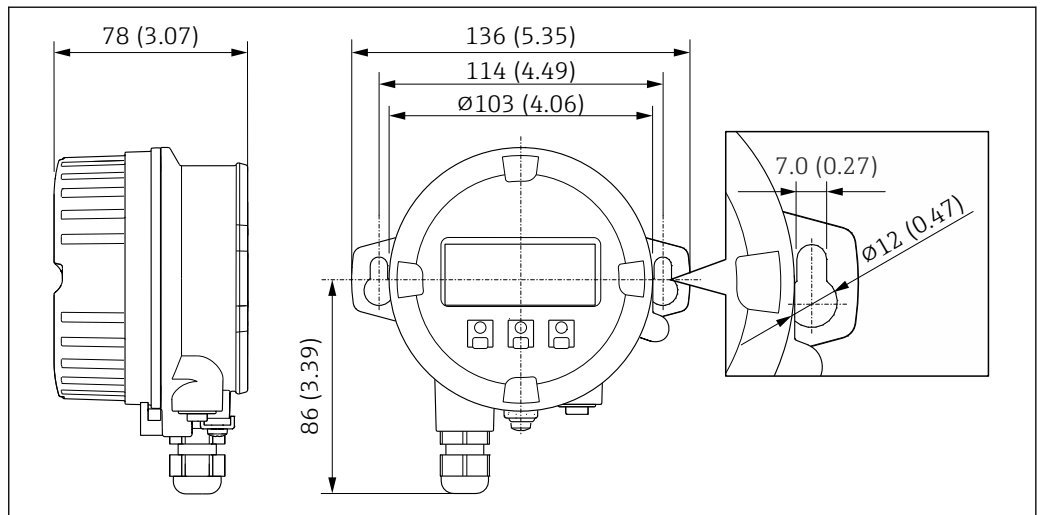
Защитный козырек от погодных явлений



A0029553

38 Единица измерения – мм (дюймы)

Выносной блок управления и дисплея DKX001

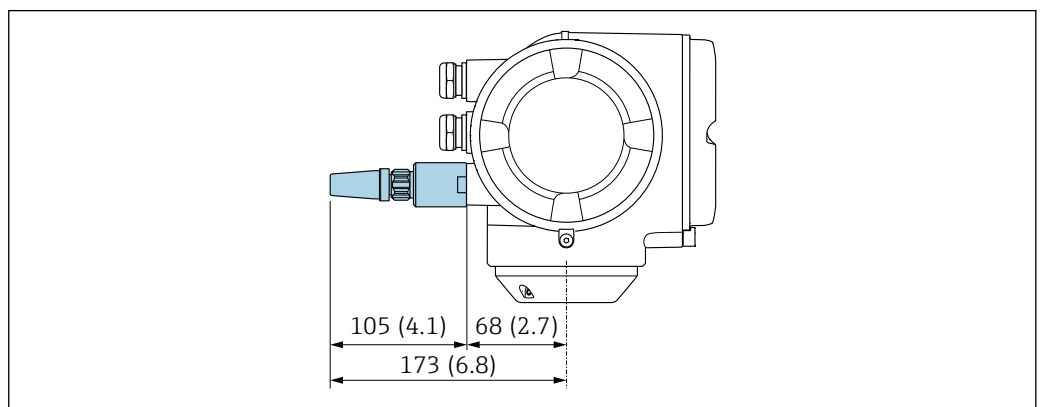


A0028921

39 Единица измерения – мм (дюймы)

Внешняя антенна WLAN

Внешняя антенна WLAN монтируется на приборе

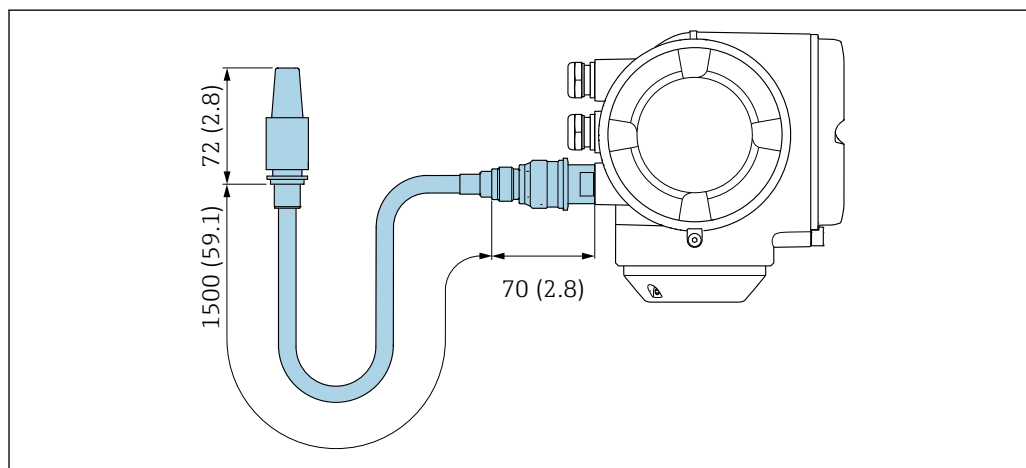


A0028923

40 Единицы измерения – мм (дюймы)

Внешняя антенна WLAN монтируется с помощью кабеля

Внешняя антенна WLAN может быть установлена отдельно от преобразователя, если условия передачи и приема в месте монтажа преобразователя не соответствуют требованиям.



A0033597

41 Единицы измерения – мм (дюймы)

## Материалы

### Корпус преобразователя

Код заказа «Корпус»:

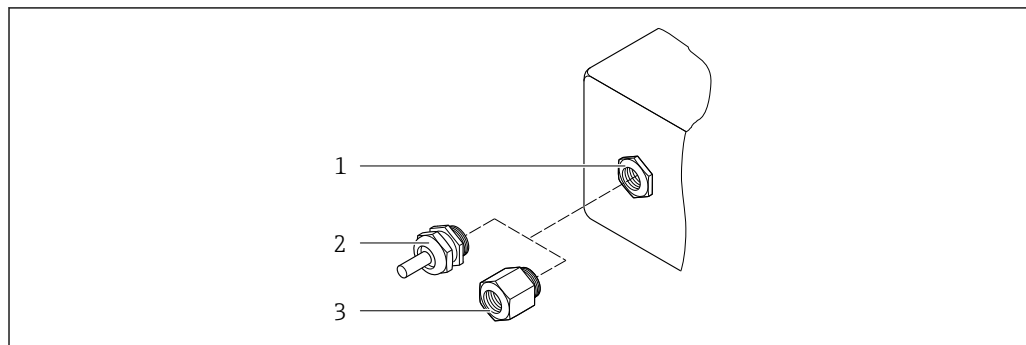
Опция А «Алюминий, с покрытием»: алюминий AlSi10Mg, с покрытием

Материал окна

Код заказа «Корпус»:

Опция А «Алюминий, с покрытием»: стекло

### Кабельные вводы/кабельные уплотнения



A0020640

42 Возможные варианты кабельных вводов/кабельных уплотнений

1 Внутренняя резьба M20 × 1,5

2 Кабельное уплотнение M20 × 1,5

3 Переходник для кабельного ввода с внутренней резьбой G ½" или NPT ½"

Код заказа «Корпус», опция А «Алюминий с покрытием»

Различные кабельные вводы пригодны для использования во взрывоопасных и невзрывоопасных зонах.

Кабельный ввод/кабельное уплотнение	Материал
Обжимной фитинг M20 × 1,5	Исполнение без взрывозащиты: пластмасса
	Z2, D2, Ex d/de: латунь и пластмасса



Кабельный ввод/кабельное уплотнение	Материал
Переходник для кабельного ввода с внутренней резьбой G ½"	Никелированная латунь
Переходник для кабельного ввода с внутренней резьбой NPT ½"	

**Материалы врезной трубы**

нержавеющая сталь, 1.4404 (316/316L).

**Присоединения к процессу, соединительный фланец**

нержавеющая сталь, 1.4404 (316/316L).

**Чувствительный элемент****Однонаправленный диапазон измерения**

- нержавеющая сталь, 1.4404 (316/316L).
- Сплав C22, 2.4602 (UNS N06022);

**Двунаправленный диапазон измерения**

нержавеющая сталь, 1.4404 (316/316L).

**Обнаружение обратного потока**


нержавеющая сталь, 1.4404 (316/316L).

**Втулки**

- PEEK
- PVDF
- 1.4404 (316/316L)

**Плоское кольцевое уплотнение**

- EPDM
- FKM

 Для агрессивных сред (например, хлора или озона) рекомендуется использовать специальные материалы (сплав Alloy для чувствительного элемента, материал PVDF или сталь 1.4404 для втулок и материал FKM для плоского уплотнения). По любым вопросам обращайтесь в региональное торговое представительство компании Endress+Hauser.

**Защита датчика**

Нержавеющая сталь, 1.4404 (316/316L)

**Вспомогательное оборудование***Защитный козырек*

Нержавеющая сталь, 1.4404 (316L)

*Внешняя антенна WLAN*

- Антенна: пластмасса ASA (акрилонитрилстиролакрилат) и никелированная латунь
- Переходник: нержавеющая сталь и никелированная латунь
- Кабель: полиэтилен
- Разъем: никелированная латунь
- Угловой кронштейн: нержавеющая сталь

*Монтажная бобышка (DK6MB)*

Нержавеющая сталь, 1.4404 (316/316L)

*Холодная/горячая врезка, низкого и среднего давления**Сварная муфта*

Нержавеющая сталь 1.4404 (316L)

*Шаровый клапан*

- Литая нержавеющая сталь CF3M или CF8M
- Уплотнение: PTFE

*Подключение датчика*

Нержавеющая сталь, 1.4404 (316/316L)

*Холодная врезка, атмосферное давление*

- Нержавеющая сталь, 1.4404 (316/316L)
- Литая нержавеющая сталь CF3M или CF8M
- Уплотнение: PTFE

**Масса**

Все значения (масса без учета материала упаковки) указаны для приборов с фланцами EN/DIN PN 40. Информация о массе с учетом преобразователя: код заказа «Корпус», опция А «Алюминий с покрытием».

Различные значения для различных исполнений преобразователя:  
исполнение преобразователя для взрывоопасных зон  
(код заказа «Корпус», опция А «Алюминий, с покрытием»; Ex d): +2 кг (+4,4 lbs)

**Масса в единицах измерения системы СИ**

Монтажная длина (мм)	Масса (кг)
235	4,8
335	4,9
435	5
608	5,1

**Масса в единицах измерения США**

Монтажная длина (дюймы)	Масса (фунты)
9	10,6
13	10,8
17	11
24	11,2

**Присоединения к процессу**

- G $\frac{3}{4}$ ", ISO 228/1 обжимной фитинг
- G1", ISO 228/1, обжимной фитинг
- $\frac{3}{4}$ " NPT, обжимной фитинг
- 1" NPT, обжимной фитинг



Информация о материалах присоединений к процессу → 65

## Дисплей и пользовательский интерфейс

### Концепция управления

**Ориентированная на оператора структура меню для выполнения пользовательских задач**

- Ввод в эксплуатацию
- Эксплуатация
- Диагностика
- Уровень эксперта

**Быстрый и безопасный ввод в эксплуатацию**

- Меню с подсказками (мастера «ввода в работу») для различных условий применения
- Управление посредством меню с краткими пояснениями относительно назначения отдельных параметров.
- Доступ к прибору через веб-сервер
- Доступ к прибору по сети WLAN посредством мобильного портативного терминала, планшета или смартфона

**Надежное управление**

- Управление на родном языке
- Единая концепция работы, применяемая к прибору и управляющим программам
- При замене модулей электроники настройки прибора сохраняются на встроенном устройстве памяти (резервное копирование данных HistoROM), которое содержит данные процесса и измерительного прибора, а также журнал событий. Повторная настройка не требуется.

**Эффективная диагностика для расширения возможностей измерения**

- С мерами по устранению неисправностей можно ознакомиться в самом приборе и с помощью управляющих программ.
- Разнообразные варианты моделирования, журнал событий и дополнительные функции линейного регистратора.

### Языки

Управление можно осуществлять на следующих языках.

- Посредством локального управления:  
английский, немецкий, французский, испанский, итальянский, голландский, португальский, польский, русский, турецкий, китайский, японский, корейский, вьетнамский, чешский, шведский.
- Посредством веб-браузера:  
английский, немецкий, французский, испанский, итальянский, голландский, португальский, польский, русский, турецкий, китайский, японский, вьетнамский, чешский, шведский.
- С помощью программного обеспечения FieldCare, DeviceCare : английский, немецкий, французский, испанский, итальянский, китайский, японский.

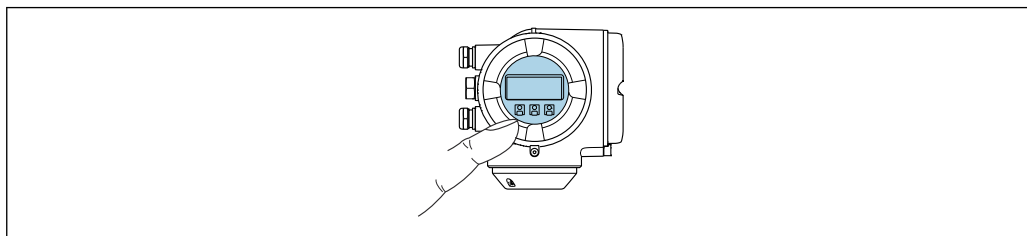
### Локальное управление


**С помощью дисплея**

Оборудование

- Код заказа «Дисплей; управление», опция F «4-строчный, с подсветкой, графический дисплей; сенсорное управление»
- Код заказа «Дисплей; управление», опция G «4-строчный, с подсветкой, графический дисплей; сенсорное управление + WLAN»

 Сведения об интерфейсе WLAN →  70






 43 Сенсорное управление

A0026785



*Элементы отображения*

- 4-строчный графический дисплей с подсветкой
- Белая фоновая подсветка, в случае неисправности прибора включается красная подсветка
- Возможности индивидуальной настройки формата индикации измеряемых переменных и переменных состояния

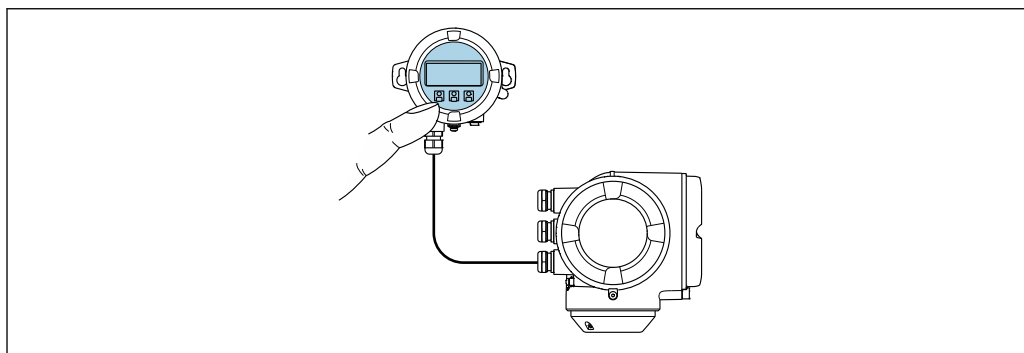
*Элементы управления*

- Сенсорное внешнее управление (3 оптические кнопки) без необходимости открытия корпуса: , , 
- Элементы управления с возможностью использования во взрывоопасных зонах различных типов


**С помощью блока выносного дисплея DKX001**

 Дистанционный дисплей и устройство управления DKX001 доступны в качестве опции →  80.

- Если дистанционный дисплей и устройство управления DKX001 заказываются непосредственно с измерительным прибором, последний всегда поставляется с фальш-панелью. В этом случае индикация или управление на преобразователе невозможны.
- В случае заказа оборудования по отдельности дистанционный дисплей и устройство управления DKX001 будет невозможно подключить одновременно с имеющимся дисплеем измерительного прибора. К преобразователю можно будет одновременно подключить только один дисплей или устройство управления.



A0026786

 44 *Управление с помощью блока выносного дисплея DKX001*

*Элементы индикации и управления*

Элементы индикации и управления соответствуют элементам индикации и управления дисплея →  67.

*Материал корпуса*

Корпус преобразователя		Блок выносного дисплея
Код заказа «Корпус»	Материал	Материал
Опция А, «Алюминий, с покрытием»	AlSi10Mg, с покрытием	AlSi10Mg, с покрытием

*Кабельный ввод*

В соответствии с выбором корпуса преобразователя, код заказа «Электрическое подключение».

*Соединительный кабель*

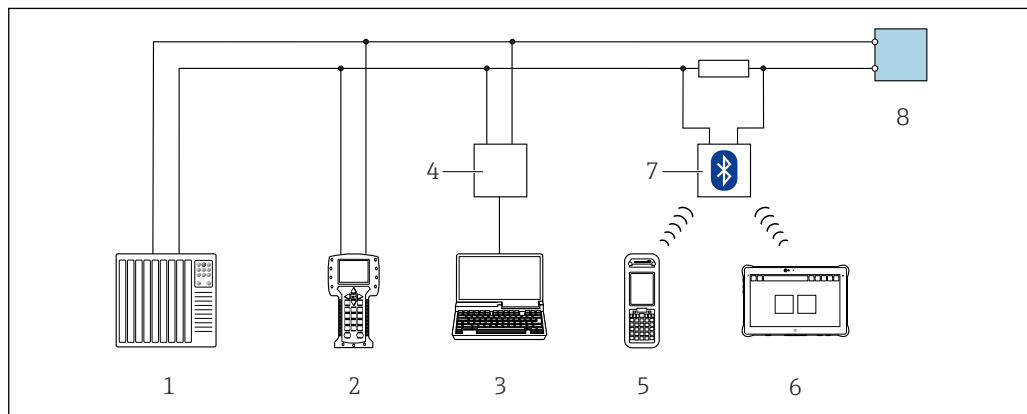
→  34

*Размеры*

→  57

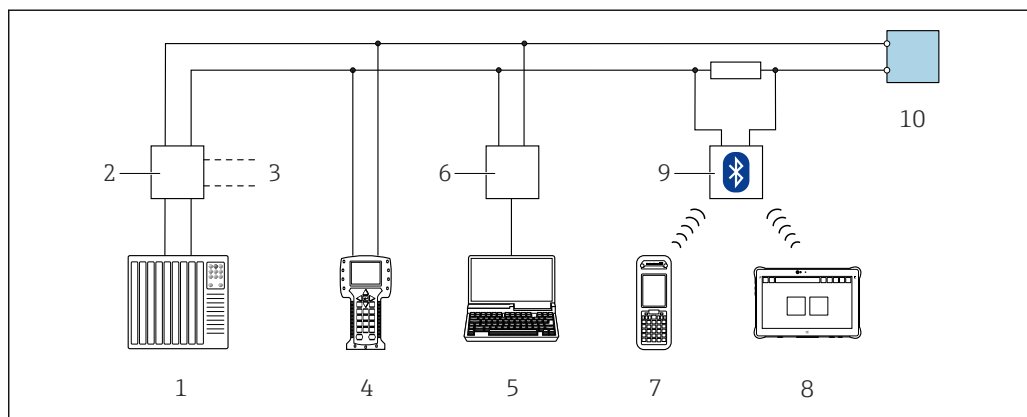
**Дистанционное управление По протоколу HART**

Этот интерфейс передачи данных доступен в исполнениях прибора с выходом HART.



45 Варианты дистанционного управления по протоколу HART (активный режим)

- 1 Система управления (например, ПЛК)
- 2 Field Communicator 475
- 3 Компьютер с веб-браузером (например, Microsoft Edge) для доступа к встроенному веб-серверу прибора или компьютеру с управляющей программой (например, FieldCare, DeviceCare, AMS Device Manager, SIMATIC PDM), с драйвером COM DTM «CDI Communication TCP/IP»
- 4 Commibox FXA195 (USB)
- 5 Field Xpert SFX350 или SFX370
- 6 Field Xpert SMT70
- 7 Bluetooth-модем VIATOR с соединительным кабелем
- 8 Преобразователь

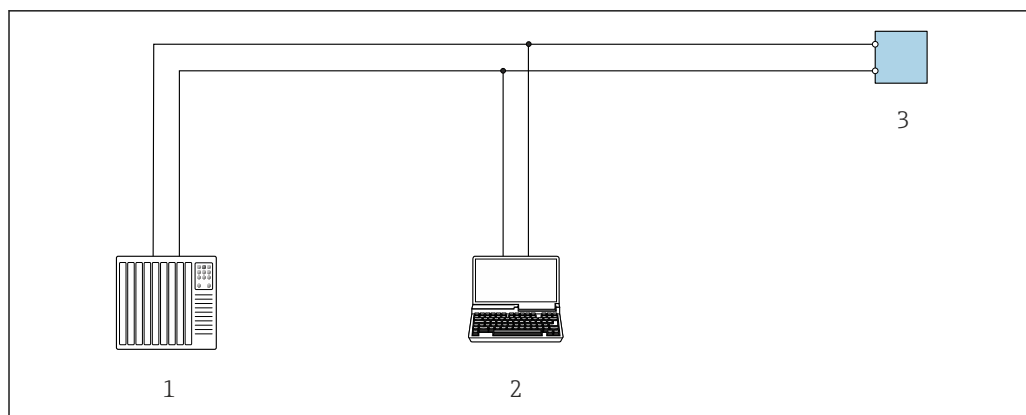


46 Варианты дистанционного управления по протоколу HART (пассивный режим)

- 1 Система управления (например, ПЛК)
- 2 Блок питания преобразователя, например RN221N (с коммуникационным резистором)
- 3 Подключение для Commibox FXA195 и Field Communicator 475
- 4 Field Communicator 475
- 5 Компьютер с веб-браузером (например, Microsoft Edge) для доступа к встроенному веб-серверу прибора или компьютеру с управляющей программой (например, FieldCare, DeviceCare, AMS Device Manager, SIMATIC PDM), с драйвером COM DTM «CDI Communication TCP/IP»
- 6 Commibox FXA195 (USB)
- 7 Field Xpert SFX350 или SFX370
- 8 Field Xpert SMT70
- 9 Bluetooth-модем VIATOR с соединительным кабелем
- 10 Преобразователь

**По протоколу MODBUS RS485**

Этот интерфейс передачи данных доступен в исполнениях прибора с выходом Modbus RS485.



A0029437

47 Варианты дистанционного управления по протоколу Modbus RS485 (активный режим)

- 1 Система управления (например, ПЛК)
- 2 Компьютер с веб-браузером (например, Microsoft Edge) для доступа к встроенному веб-серверу прибора или с установленной управляющей программой (например, FieldCare, DeviceCare), с драйвером COM DTM «CDI Communication TCP/IP» или Modbus DTM
- 3 Преобразователь

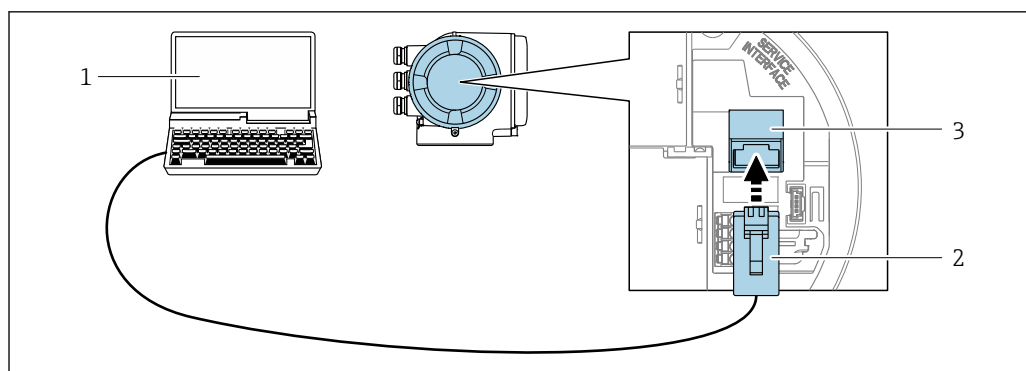
## Сервисный интерфейс

### Посредством сервисного интерфейса (CDI-RJ45)

Для настройки прибора по месту может быть установлено подключение точка-точка. При открытом корпусе подключение устанавливается непосредственно через сервисный интерфейс (CDI-RJ45) прибора.

**i** Опционально доступен адаптер для разъемов RJ45 и M12 для невзрывоопасных зон: Код заказа «Аксессуары», опция **NB**: «адаптер RJ45 M12 (сервисный интерфейс)»

Адаптер используется для подключения сервисного интерфейса (CDI-RJ45) к разъему M12, установленному в кабельном вводе. Подключение к сервисному интерфейсу можно выполнить через разъем M12, не открывая прибор.



A0027563

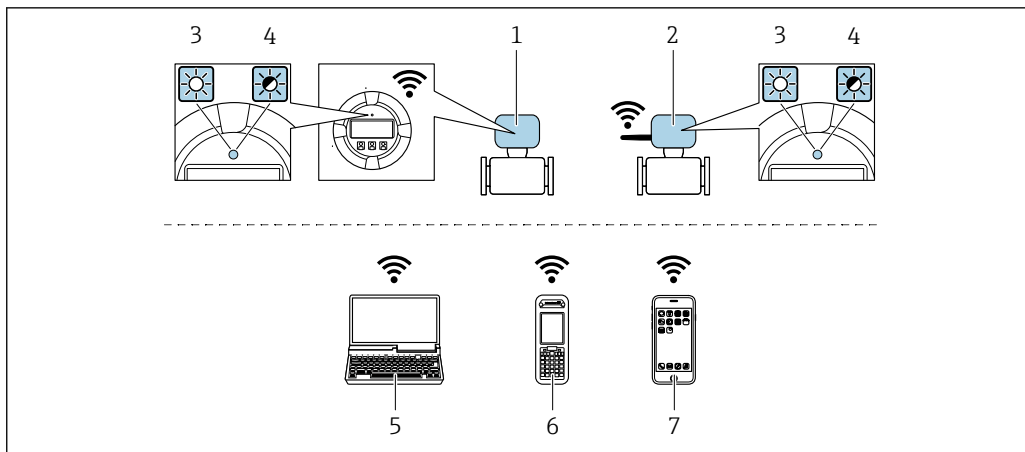
48 Подключение через сервисный интерфейс (CDI-RJ45)

- 1 Компьютер с веб-браузером (например, Microsoft Internet Explorer, Microsoft Edge) для доступа к встроенному в систему прибора веб-серверу или подключения с помощью управляющей программы FieldCare, DeviceCare посредством драйвера COM DTM («Связь CDI по протоколу TCP/IP») или Modbus DTM
- 2 Стандартный соединительный кабель Ethernet с разъемом RJ45
- 3 Сервисный интерфейс (CDI-RJ45) измерительного прибора с доступом к встроенному веб-серверу

### Через интерфейс WLAN


Опциональный интерфейс WLAN устанавливается на приборе в следующем варианте исполнения:

Код заказа «Дисплей; управление», опция G, «4-строчный, с подсветкой; сенсорное управление + WLAN»



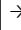
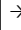
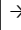
A0034570


- 1 Преобразователь со встроенной антенной WLAN
- 2 Преобразователь с внешней антенной WLAN
- 3 Светодиод горит постоянно: на измерительном приборе активировано соединение с WLAN
- 4 Светодиод мигает: установлено соединение по сети WLAN между устройством управления и измерительным прибором
- 5 Компьютер с интерфейсом WLAN и веб-браузером (например, Internet Explorer) для доступа к встроенному веб-серверу прибора или с установленной управляющей программой (например, FieldCare, DeviceCare)
- 6 Портативный терминал с интерфейсом WLAN и веб-браузером (например, Internet Explorer, Microsoft Edge) для доступа к встроенному веб-серверу прибора или с установленной управляющей программой (например, FieldCare, DeviceCare)
- 7 Смартфон или планшет (например, Field Xpert SMT70)

Функция	WLAN IEEE 802.11 b/g (2,4 ГГц) <ul style="list-style-type: none"> <li>▪ Точка доступа с DHCP-сервером (заводская настройка)</li> <li>▪ Сеть</li> </ul>
Шифрование	WPA2-PSK AES-128 (согласно стандарту IEEE 802.11i)
Настраиваемые каналы WLAN	От 1 до 11
Степень защиты	IP67
Доступные антенны	<ul style="list-style-type: none"> <li>▪ Встроенная антенна</li> <li>▪ Внешняя антенна (опционально) В случае неблагоприятных условий передачи/приема на месте установки. Поставляется в качестве аксессуара .</li> </ul> <p> В любой момент времени активна только одна антенна!</p>
Диапазон	<ul style="list-style-type: none"> <li>▪ Встроенная антенна: типично 10 м (32 фут)</li> <li>▪ Внешняя антенна: типично 50 м (164 фут)</li> </ul>
Материалы (внешняя антенна)	<ul style="list-style-type: none"> <li>▪ Антенна: пластмасса ASA (акрилонитрилстиролакрилат) и никелированная латунь</li> <li>▪ Переходник: нержавеющая сталь и никелированная латунь</li> <li>▪ Кабель: полиэтилен</li> <li>▪ Разъем: никелированная латунь</li> <li>▪ Угловой кронштейн: нержавеющая сталь</li> </ul>

**Поддерживаемое программное обеспечение**

Для локальной или удаленной работы с измерительным прибором можно использовать различные управляющие программы. От используемой управляющей программы зависит то, какие управляющие устройства и интерфейсы можно применять для подключения к прибору.

Поддерживаемое программное обеспечение	Устройство управления	Интерфейс	Дополнительные сведения
Веб-браузер	Ноутбук, ПК или планшет с веб-браузером	<ul style="list-style-type: none"> <li>■ Сервисный интерфейс CDI-RJ45</li> <li>■ Интерфейс WLAN</li> </ul>	Сопроводительная документация по прибору
DeviceCare SFE100	Ноутбук, ПК или планшет с операционной системой Microsoft Windows	<ul style="list-style-type: none"> <li>■ Сервисный интерфейс CDI-RJ45</li> <li>■ Интерфейс WLAN</li> <li>■ Протокол цифровой шины</li> </ul>	→  83
FieldCare SFE500	Ноутбук, ПК или планшет с операционной системой Microsoft Windows	<ul style="list-style-type: none"> <li>■ Сервисный интерфейс CDI-RJ45</li> <li>■ Интерфейс WLAN</li> <li>■ Протокол цифровой шины</li> </ul>	→  83
Field Xpert	SMT70/77/50	<ul style="list-style-type: none"> <li>■ Все протоколы Fieldbus</li> <li>■ Интерфейс WLAN</li> <li>■ Bluetooth</li> <li>■ Сервисный интерфейс CDI-RJ45</li> </ul>	Руководство по эксплуатации ВА01202S  Файлы описания прибора С помощью функции обновления портативного терминала
Приложение SmartBlue	Смартфон или планшет с iOS или Android	WLAN	→  83

 Для работы с прибором можно использовать и другие средства управления, поддерживающие технологию FDT, в сочетании с драйвером прибора в формате DTM/iDTM или DD/EDD. Получить такие средства управления можно от соответствующих изготовителей. В частности, помимо прочих, поддерживается интеграция в следующие средства управления:

- FactoryTalk AssetCentre (FTAC) разработки Rockwell Automation → [www.rockwellautomation.com](http://www.rockwellautomation.com)
- Process Device Manager (PDM) разработки Siemens → [www.siemens.com](http://www.siemens.com)
- Asset Management Solutions (AMS) разработки Emerson → [www.emersonprocess.com](http://www.emersonprocess.com)
- FieldCommunicator 375/475 разработки Emerson → [www.emersonprocess.com](http://www.emersonprocess.com)
- Field Device Manager (FDM) разработки Honeywell → [www.process.honeywell.com](http://www.process.honeywell.com)
- FieldMate разработки Yokogawa → [www.yokogawa.com](http://www.yokogawa.com)
- PACTWare → [www.pactware.com](http://www.pactware.com)

Соответствующие файлы описания прибора можно получить в разделе [www.endress.com](http://www.endress.com) → Документация

### Веб-сервер

Благодаря наличию встроенного веб-сервера эксплуатацию и настройку прибора можно осуществлять с помощью веб-браузера сервисный интерфейс (CDI-RJ45) или Интерфейс WLAN. Структура меню управления идентична структуре меню локального дисплея. Помимо значений измеряемой величины, отображается информация о состоянии прибора, что позволяет отслеживать состояние прибора. Кроме того, доступно управление данными прибора и настройка сетевых параметров.

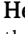

Для подключения к сети WLAN необходим прибор с интерфейсом WLAN (который поставляется по заказу): код заказа «Дисплей; управление», опция G «4-строчный, с подсветкой; сенсорное управление + WLAN». Этот прибор работает в режиме точки доступа и поддерживает подключение с помощью компьютера или портативного терминала.

#### Поддерживаемые функции

Обмен данными между устройством управления (например, ноутбуком) и измерительным прибором:

- выгрузка конфигурации из измерительного прибора (формат XML, резервная копия конфигурации);
- сохранение конфигурации в прибор (формат XML, восстановление конфигурации);
- экспорт списка событий (файл .csv);



- экспорт настроек параметров (файл .csv или PDF, документирование конфигурации точки измерения);
- экспорт журнала **проверки Heartbeat** →  79 (PDF-файл, возможно только с пакетом прикладных программ Heartbeat Verification);
- загрузка программного обеспечения новой версии, например для обновления ПО прибора;
- загрузка драйвера для интеграции в систему;
- визуализация до 1000 сохраненных измеренных значений (доступно только с пакетом прикладных программ «**HistoROM увеличенной емкости**» →  79).



Сопроводительная документация к веб-серверу

## Управление данными HistoROM

Измерительный прибор поддерживает управление данными HistoROM. Управление данными HistoROM включает в себя как хранение, так и импорт/экспорт ключевых данных прибора и процесса, значительно повышая надежность, безопасность и эффективность эксплуатации и обслуживания прибора.



При поставке прибора заводские установки данных конфигурации сохраняются в памяти прибора в виде резервной копии. Запись данных в этой памяти можно обновить, например, после ввода в эксплуатацию.

### Дополнительная информация о принципе хранения данных

Существуют модули хранения данных различных типов. В этих модулях хранятся данные, используемые прибором.

	Память HistoROM	T-DAT	S-DAT
<b>Доступные данные</b>	<ul style="list-style-type: none"> <li>■ Журнал событий, например диагностические события</li> <li>■ Резервная копия записи данных параметров</li> <li>■ Пакет программного обеспечения прибора</li> </ul>	<ul style="list-style-type: none"> <li>■ Регистрация измеренных значений (опция заказа «HistoROM увеличенной емкости»)</li> <li>■ Запись данных с текущими параметрами (используется программным обеспечением в режиме реального времени)</li> <li>■ Индикатор (минимального/максимального значения)</li> <li>■ Значение сумматора</li> </ul>	<ul style="list-style-type: none"> <li>■ Информация о датчике: например, номинальный диаметр</li> <li>■ Серийный номер</li> <li>■ Калибровочные данные</li> <li>■ Конфигурация прибора (например, опции ПО, фиксированный Вв/Выв или несколько Вв/Выв)</li> </ul>
<b>Место хранения</b>	Находится на плате пользовательского интерфейса в клеммном отсеке	Может подключаться к интерфейсу пользователя в клеммном отсеке	В разьеме датчика в области шейки преобразователя

### Резервное копирование данных

#### Automatic

- Наиболее важные данные прибора (датчика и преобразователя) автоматически сохраняются в модулях DAT.
- При замене преобразователя или измерительного прибора: после того как модуль T-DAT с данными предыдущего прибора будет переставлен, новый измерительный прибор будет сразу готов к работе, каких-либо ошибок не возникает.
- При замене электронного модуля (например, электронного модуля ввода/вывода): после замены электронного модуля программное обеспечение модуля сравнивается с действующим встроенным ПО прибора. Программное обеспечение модуля в случае необходимости меняется на ПО более новой или менее новой версии. Электронный модуль становится пригоден для использования сразу после этого, и проблем с совместимостью не возникает.

#### Ручной режим

Во встроенной памяти прибора HistoROM находится дополнительная запись данных параметров (полный набор значений параметров настройки), выполняющая перечисленные ниже функции.

- Функция резервного копирования данных  
Резервное копирование и последующее восстановление конфигурации прибора в памяти прибора HistoROM.
- Сравнение данных:  
Сравнение текущей конфигурации прибора с конфигурацией прибора, сохраненной в памяти HistoROM.

## Передача данных

### Ручной режим

Перенос конфигурации прибора на другой прибор посредством функции экспорта соответствующей управляющей программы (например, FieldCare, DeviceCare или веб-сервера): используется для дублирования конфигурации или ее сохранения в архиве (например, для создания резервной копии)

### Список событий

#### Автоматически

- Хронологическое отображение до 20 сообщений о событиях в списке событий
- При наличии активного пакета прикладных программ **Расширенный HistoROM** (приобретается как опция): отображение до 100 сообщений о событиях в списке событий с метками времени, текстовыми описаниями и мерами по устранению
- Список событий можно экспортировать и просматривать посредством различных интерфейсов и управляющих программ, таких как DeviceCare, FieldCare или веб-сервер

## Регистрация данных

### Ручной режим

При наличии активного пакета прикладных программ **Расширенный HistoROM**:

- Запись от 1 до 4 каналов до 1 000 измеренных значений (до 250 измеренных значений на канал)
- Интервал регистрации настраивается пользователем
- Экспорт журнала измеренных значений посредством различных интерфейсов и управляющих программ, таких как FieldCare, DeviceCare или веб-сервер

## Сертификаты и разрешения

Полученные для прибора сертификаты и свидетельства размещены в разделе [www.endress.com](http://www.endress.com) на странице с информацией об изделии:

1. Выберите изделие с помощью фильтров и поля поиска.
2. Откройте страницу с информацией об изделии.
3. Откройте вкладку **Downloads** (документация).

### Маркировка CE

Прибор соответствует всем нормативным требованиям применимых директив ЕС. Эти требования перечислены в декларации соответствия ЕС вместе с применимыми стандартами.

Компания Endress+Hauser подтверждает успешное испытание прибора нанесением маркировки CE.

### Маркировка UKCA

Прибор соответствует законодательным требованиям применимых нормативных актов Великобритании (нормативных документов). Эти документы перечислены в декларации соответствия требованиям UKCA вместе с установленными стандартами. При выборе опции заказа с маркировкой UKCA: компания Endress+Hauser подтверждает успешную оценку и тестирование прибора, нанося на него маркировку UKCA.

Контактный адрес компании Endress+Hauser в Великобритании:

Endress+Hauser Ltd.  
Floats Road  
Manchester M23 9NF  
Великобритания  
[www.uk.endress.com](http://www.uk.endress.com)


### Маркировка RCM

Измерительная система соответствует требованиям по ЭМС Австралийской службы по связи и телекоммуникациям (ACMA).

### Сертификаты взрывозащиты

Прибор сертифицирован для использования во взрывоопасных зонах; соответствующие правила техники безопасности приведены в отдельном документе "Правила техники безопасности" (XA). Ссылка на этот документ указана на паспортной табличке.

Приборы с кодом заказа «Сертификат на взрывозащиту», опция ВВ или ВD имеют уровень защиты оборудования (EPL) Ga/Gb (зона 0 в измерительной трубке).

 Для получения отдельной документации по взрывозащищенному исполнению (XA), в которой содержатся все соответствующие данные по взрывозащите, обратитесь в региональное торговое представительство Endress+Hauser.

#### ATEX, IECEx

В настоящее время доступны следующие исполнения для использования в опасных зонах:

##### Ex db eb

Категория	Маркировка взрывозащиты
II1/2G	Ex db eb ia IIC T4...T1 Ga/Gb
II2G	Ex db eb ia IIC T4...T1 Gb

##### Ex db

Категория	Маркировка взрывозащиты
II1/2G	Ex db ia IIC T4...T1 Ga/Gb
II2G	Ex db ia IIC T4...T1 Gb

##### Ex ec

Категория	Маркировка взрывозащиты
II3G	Ex ec IIC T4...T1 Gc

Ex tb

Категория	Маркировка взрывозащиты
II2D	Ex tb IIIC T**C Db

cCSAus

В настоящее время доступны следующие исполнения для использования в опасных зонах:

**XP (Ex d)**

Класс I, II, III, раздел 1, группы A-G

**NI (Ex ec)**

Класс I, раздел 2, группы A-D

**Ex de**

- Класс I, зона 1 AEx/ Ex de ia IIC T4...T1 Ga/Gb
- Класс I, зона 1 AEx/ Ex de ia IIC T4...T1 Gb

**Ex db**

- Класс I, зона 1 AEx/ Ex db ia IIC T4...T1 Ga/Gb
- Класс I, зона 1 AEx/ Ex db ia IIC T4...T1 Gb

**Ex ec**

Класс I, зона 2 AEx/ Ex ec IIC T4...T1 Gc

**Ex tb**

Зона 21 AEx/ Ex tb IIIC T\*\* °C Db

**Функциональная безопасность**

Данный измерительный прибор может использоваться в системах контроля расхода (мин., макс. значения, диапазон) вплоть до уровня SIL 2 (одноканальная архитектура; код заказа «Дополнительное одобрение», опция LA) и SIL 3 (многоканальная архитектура с однородным резервированием) и прошел независимую оценку и сертификацию в институте TÜV в соответствии со стандартом МЭК 61508.

Возможны следующие типы контроля на оборудовании для обеспечения безопасности.

Массовый расход



Руководство по функциональной безопасности с информацией и ограничениями для прибора SIL → 85

**Сертификация HART****Интерфейс HART**

Измерительный прибор сертифицирован и зарегистрирован FieldComm Group. Измерительная система соответствует всем требованиям следующих спецификаций.

- Сертификация в соответствии с HART 7.
- Прибор также можно эксплуатировать совместно с сертифицированными приборами других изготовителей (функциональная совместимость).

**Радиочастотный сертификат**

Измерительный прибор имеет радиочастотный сертификат.



Подробную информацию о радиочастотном сертификате см. в сопроводительной документации. → 85

**Дополнительные сертификаты****Сертификат CRN**

В некоторых вариантах исполнения приборы поставляются с сертификатом CRN. В комплект к прибору с сертификатом CRN необходимо заказать присоединение к процессу с сертификатами CRN и CSA.

**Сторонние стандарты и директивы**

- EN 60529  
Степень защиты, обеспечиваемая корпусом (код IP)
- EN 61010-1  
Требования по безопасности электрического оборудования для измерения, контроля и лабораторного применения – общие положения
- МЭК/EN 61326-2-3  
Излучение в соответствии с требованиями класса А. Электромагнитная совместимость (требования ЭМС).

- NAMUR NE 21  
Электромагнитная совместимость (ЭМС) промышленного технологического и лабораторного контрольного оборудования
- NAMUR NE 32  
Сохранение данных в контрольно-измерительных и полевых приборах с микропроцессорами в случае отказа электропитания
- NAMUR NE 43  
Стандартизация уровня сигнала аварийной информации цифровых преобразователей с аналоговым выходным сигналом.
- NAMUR NE 53  
Программное обеспечение периферийных приборов и устройств обработки сигналов с цифровой электроникой
- NAMUR NE 105  
Спецификация по интеграции устройств Fieldbus с техническими средствами полевых приборов
- NAMUR NE 107  
Самодиагностика и диагностика полевых приборов
- NAMUR NE 131  
Требования, предъявляемые к периферийным приборам в стандартных условиях применения
- ETSI EN 300 328  
Рекомендации по радиочастотным компонентам 2,4 ГГц.
- EN 301489  
Электромагнитная совместимость и вопросы радиочастотного спектра (ERM).

**Классификация уплотнений процесса для работы в электрических системах и (воспламеняющихся или горючих) технологических жидкостях в соответствии с ANSI/ISA 12.27.01**

Приборы Endress+Hauser разработаны в соответствии с требованиями ANSI/ISA 12.27.01, что позволяет пользователю отказаться от использования внешних дополнительных уплотнений трубопровода в соответствии с требованиями, изложенными в разделах ANSI/NFPA 70 (NEC) и CSA 22.1 (CEC), относящихся к уплотнениям, и сэкономить сумму, необходимую для их установки. Эти приборы соответствуют принципам монтажа, характерным для Северной Америки, и отличаются чрезвычайно безопасной и экономичной установкой в областях применения с высоким давлением и опасными жидкостями. Дополнительная информация приведена на контрольных чертежах соответствующих приборов.

## Информация о заказе

Подробную информацию о заказе можно получить из следующих источников:

- Модуль конфигурации изделия на веб-сайте Endress+Hauser: [www.endress.com](http://www.endress.com) -> Выберите раздел "Corporate" -> Выберите страну -> Выберите раздел "Products" -> Выберите изделие с помощью фильтров и поля поиска -> Откройте страницу изделия -> После нажатия кнопки "Configure", находящейся справа от изображения изделия, откроется модуль конфигурации изделия.
- В региональном торговом представительстве Endress+Hauser: [www.addresses.endress.com](http://www.addresses.endress.com)



### **Конфигуратор – инструмент для индивидуальной конфигурации продукта**

- Самые последние опции продукта
- В зависимости от прибора: прямой ввод специфической для измерительной точки информации, например, рабочего диапазона или языка настройки
- Автоматическая проверка совместимости опций
- Автоматическое формирование кода заказа и его расшифровка в формате PDF или Excel

## Пакеты прикладных программ

Доступны различные пакеты приложений для расширения функциональности прибора. Такие пакеты могут потребовать применения специальных мер безопасности или выполнения требований, специфичных для приложений.

Пакеты приложений можно заказывать в компании Endress+Hauser вместе с прибором или позднее. Endress+Hauser. За подробной информацией о соответствующем коде заказа обратитесь в региональное торговое представительство Endress+Hauser или посетите страницу прибора на веб-сайте Endress+Hauser: [www.endress.com](http://www.endress.com).



Подробная информация о пакетах прикладных программ:  
Специальная документация → 85

### Диагностические функции

Код заказа «Пакет прикладных программ», опция EA «Расширенные функции HistoROM»

Включает в себя расширенные функции (журнал событий и активация памяти измеренных значений).

**Журнал событий**

Объем памяти расширен с 20 записей сообщений (стандартное исполнение) до 100 записей.

**Регистрация данных (линейная запись):**

- емкость памяти расширена до 1000 измеренных значений;
- по каждому из четырех каналов памяти можно передавать 250 измеренных значений. Интервал регистрации данных определяется и настраивается пользователем;
- журналы измеренных значений можно просматривать на локальном дисплее или с помощью управляющих программ, таких как FieldCare, DeviceCare или веб-сервер.



Подробные сведения см. в руководстве по эксплуатации прибора.

### Технология Heartbeat

Код заказа «Пакет прикладных программ», опция EB «Heartbeat Verification + Monitoring»

#### Heartbeat Verification

Соответствует требованиям, предъявляемым к прослеживаемой поверке согласно стандарту DIN ISO 9001:2008, раздел 7.6 а) («Учет контрольного и измерительного оборудования»).

- Проверка работоспособности в установленном состоянии без прерывания технологического процесса.
- По запросу выдаются результаты прослеживаемой поверки, включая отчет.
- Простой процесс тестирования с использованием локального управления или других интерфейсов управления.
- Однозначная оценка точки измерения (пригодно/непригодно) с широким испытательным охватом в рамках технических условий изготовителя.
- Увеличение интервалов калибровки в соответствии с оценкой рисков, выполняемой оператором.

#### Heartbeat Monitoring

Осуществляется непрерывная передача данных, характерных для данного принципа измерения, во внешнюю систему контроля состояния с целью планирования профилактического обслуживания или анализа технологического процесса. С этими данными оператор получает следующие возможности.

- На основе этих данных и другой информации формировать заключения о влиянии на эффективность измерения с течением времени.
- Своевременно планировать обслуживание.
- Наблюдать за качеством продукта контролировать стабильность технологического процесса.



Сопроводительная документация SD02712D

### Вторая группа газов




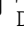







Пакет	Описание
Вторая группа газов	Этот пакет прикладных программ позволяет конфигурировать два различных стандартных газа/две газовых смеси в устройстве и позволяет пользователю переключаться с одной группы газов на другую, используя вход состояния или (если имеется) через связь по шине.

## Вспомогательное оборудование

Для этого прибора поставляются различные аксессуары, которые можно заказать в Endress+Hauser как при поставке прибора, так и позднее. За подробной информацией о соответствующем коде заказа обратитесь в региональное торговое представительство Endress+Hauser или посетите страницу прибора на веб-сайте Endress+Hauser: [www.endress.com](http://www.endress.com).









### Вспомогательное оборудование для конкретных устройств

#### Для преобразователя







Вспомогательное оборудование	Описание
Преобразователь Proline 300	<p>Преобразователь для замены или для складского запаса. С помощью кода заказа можно уточнить следующую информацию:</p> <ul style="list-style-type: none"> <li>▪ Свидетельства</li> <li>▪ Выход</li> <li>▪ Вход</li> <li>▪ Дисплей/управление</li> <li>▪ Корпус</li> <li>▪ Программное обеспечение</li> </ul> <p> Код заказа: 6X3VXX</p> <p> Руководство по монтажу EA01286D</p>
Выносной блок управления и дисплея DKX001	<ul style="list-style-type: none"> <li>▪ При заказе вместе с измерительным прибором: код заказа «Дисплей; управление», опция O «Раздельный 4-строчный дисплей, с подсветкой; кабель 10 м (30 фут); сенсорное управление»</li> <li>▪ При отдельном заказе: <ul style="list-style-type: none"> <li>▪ Измерительный прибор: код заказа «Дисплей; управление», опция M «Отсутствует, подготовлено для выносного дисплея»</li> <li>▪ DKX001: Через отдельную спецификацию: DKX001</li> </ul> </li> <li>▪ При последующем заказе: DKX001: Через отдельную спецификацию: DKX001</li> </ul> <p><b>Монтажный кронштейн для DKX001</b></p> <ul style="list-style-type: none"> <li>▪ При непосредственном заказе: код заказа «Прилагаемые аксессуары», опция RA «Монтажный кронштейн, труба 1/2 дюйма»</li> <li>▪ При последующем заказе: код заказа: 71340960</li> </ul> <p><b>Соединительный кабель (на замену)</b> Через отдельную спецификацию: DKX002</p> <p> Дополнительная информация о модуле дисплея и управления DKX001 →  68.</p> <p> Сопроводительная документация SD01763D</p>
Внешняя антенна WLAN	<p>Внешняя антенна WLAN с соединительным кабелем 1,5 м (59,1 дюйм) и двумя угловыми кронштейнами. Код заказа «Прилагаемые аксессуары», опция P8 «Антенна беспроводной связи, расширенный диапазон связи».</p> <p> <ul style="list-style-type: none"> <li>▪ Внешняя антенна WLAN непригодна для использования в гигиенических областях применения.</li> <li>▪ Дополнительные сведения об интерфейсе WLAN →  70.</li> </ul> </p> <p> Код заказа: 71351317</p> <p> Руководство по монтажу EA01238D</p>
Защитный козырек от погодных явлений	<p>Предназначен для защиты измерительного прибора от воздействия погодных явлений, например от дождя, повышенной температуры вследствие воздействия прямых солнечных лучей.</p> <p> Код заказа: 71343505</p> <p> Руководство по монтажу EA01160D</p>





## Для датчика

Аксессуары	Описание
Монтажная бобышка	<p><b>Код заказа «Прилагаемые аксессуары»</b></p> <ul style="list-style-type: none"> <li>▪ Опция PC «Монтажная бобышка, G 1"»</li> <li>▪ Опция PD «Монтажная бобышка, 1" NPT»</li> <li>▪ Опция PE «Монтажная бобышка, G ¾"»</li> <li>▪ Опция PF «Монтажная бобышка, ¾" NPT»</li> </ul> <p> Возможно приобрести отдельно: код заказа DK6MB</p>
Холодная врезка (давление окружающей среды)	<p><b>Код заказа «Прилагаемые аксессуары»</b></p> <ul style="list-style-type: none"> <li>▪ Опция PR «Холодная врезка G1", давление окружающей среды»</li> <li>▪ Опция PS «Холодная врезка 1" NPT, давление окружающей среды»</li> <li>▪ Опция PT «Холодная врезка G", давление окружающей среды»</li> <li>▪ Опция PU «Холодная врезка ¾" NPT, давление окружающей среды»</li> </ul> <p> Возможно приобрести отдельно: код заказа DK6ML</p>
Горячая врезка (низкое давление)	<p><b>Код заказа «Прилагаемые аксессуары»</b></p> <ul style="list-style-type: none"> <li>▪ Опция PG «Горячая врезка G1", низкое давление, макс. 4,5 бар/65 psig»</li> <li>▪ Опция PH «Горячая врезка 1" NPT, низкое давление, макс. 4,5 бар/65 psig»</li> <li>▪ Опция PK «Горячая врезка G¾", низкое давление, макс. 4,5 бар/65 psig»</li> <li>▪ Опция PL «Горячая врезка ¾" NPT, низкое давление, макс. 4,5 бар/65 psig»</li> </ul> <p> Монтажный комплект содержит монтажную бобышку (присоединение к процессу), присоединение датчика с предохранительной цепью и шаровый клапан. Для установки или снятия датчика при рабочем давлении до макс. 4,5 бар (65 psig).</p> <p> Если аксессуар заказывается отдельно, можно выбрать индивидуальные комбинации. Код заказа DK6003</p>
Горячая врезка (среднее давление)	<p><b>Код заказа «Прилагаемые аксессуары»</b></p> <ul style="list-style-type: none"> <li>▪ Опция PI «Горячая врезка G1", среднее давление, макс. 16 бар/230 psig»</li> <li>▪ Опция PJ «Горячая врезка 1" NPT, среднее давление, макс. 16 бар/230 psig»</li> <li>▪ Опция PM «Горячая врезка G¾", среднее давление, макс. 16 бар/230 psig»</li> <li>▪ Опция PN «Горячая врезка ¾" NPT, среднее давление, макс. 16 бар/230 psig»</li> </ul> <p> Монтажный комплект содержит монтажную бобышку (присоединение к процессу), присоединение датчика, шаровый клапан и экстрактор в сборе. Для установки или снятия датчика при рабочем давлении до макс. 16 бар (230 psig).</p> <p> Если аксессуар заказывается отдельно, можно выбрать индивидуальные комбинации. Код заказа DK6003</p>
Струевыпрямитель	<p> Можно заказать отдельно: код заказа DK6004</p> <p><b>Доступно для труб следующих диаметров:</b></p> <ul style="list-style-type: none"> <li>▪ DN 80 (3 дюйма)</li> <li>▪ DN 100 (4 дюйма)</li> <li>▪ DN 150 (6 дюймов)</li> <li>▪ DN 200 (8 дюймов)</li> <li>▪ DN 250 (10 дюймов)</li> <li>▪ DN 300 (12 дюймов)</li> </ul> <p><b>Доступно для следующих присоединений к процессу:</b></p> <ul style="list-style-type: none"> <li>▪ PN10, EN1092-1</li> <li>▪ PN16, EN1092-1</li> <li>▪ PN25, EN1092-1</li> <li>▪ PN40, EN1092-1</li> <li>▪ Кл.150, ASME B16.5</li> <li>▪ Кл.300, ASME B16.5</li> <li>▪ 10K, JIS B2220</li> <li>▪ 20K, JIS B2220</li> </ul> <p> Винты и уплотнения не входят в комплект поставки.</p>



## Аксессуары для связи



Вспомогательное оборудование	Описание
Commubox FXA195 HART	<p>Для искробезопасной связи через интерфейс HART с ПО FieldCare посредством USB-порта.</p> <p> Техническое описание TI00404F</p>
Преобразователь контура HART, НМХ50	<p>Используется для оценки и преобразования динамических переменных технологического процесса в системе HART в аналоговые токовые сигналы или предельные значения.</p> <p> <ul style="list-style-type: none"> <li>▪ Техническое описание TI00429F</li> <li>▪ Руководство по эксплуатации ВА00371F</li> </ul> </p>
Fieldgate FXA42	<p>Передача измеренных значений подключенных аналоговых измерительных приборов 4–20 мА, а также цифровых измерительных приборов</p> <p> <ul style="list-style-type: none"> <li>▪ Техническое описание TI01297S</li> <li>▪ Руководство по эксплуатации ВА01778S</li> <li>▪ Страница изделия: <a href="http://www.endress.com/fxa42">www.endress.com/fxa42</a></li> </ul> </p>
Field Xpert SMT50	<p>Планшет Field Xpert SMT70 для настройки приборов обеспечивает мобильное управление парком приборов в невзрывоопасных зонах. Прибор предназначен для персонала, осуществляющего ввод в эксплуатацию и техническое обслуживание полевых приборов с помощью цифрового интерфейса связи, а также для регистрации хода выполнения работ. Этот планшет представляет собой комплексное решение с предустановленной библиотекой драйверов и является простым в использовании устройством сенсорного типа, которое можно использовать для управления полевыми приборами на протяжении всего их жизненного цикла.</p> <p> <ul style="list-style-type: none"> <li>▪ Техническое описание TI01342S</li> <li>▪ Руководство по эксплуатации ВА01709S</li> <li>▪ Страница изделия: <a href="http://www.endress.com/smt50">www.endress.com/smt50</a></li> </ul> </p>
Field Xpert SMT70	<p>Планшет Field Xpert SMT70 для настройки приборов обеспечивает мобильное управление парком приборов во взрывоопасных и невзрывоопасных зонах. Прибор предназначен для персонала, осуществляющего ввод в эксплуатацию и техническое обслуживание полевых приборов с помощью цифрового интерфейса связи, а также для регистрации хода выполнения работ. Этот планшет представляет собой комплексное решение с предустановленной библиотекой драйверов и является простым в использовании устройством сенсорного типа, которое можно использовать для управления полевыми приборами на протяжении всего их жизненного цикла.</p> <p> <ul style="list-style-type: none"> <li>▪ Техническое описание TI01342S</li> <li>▪ Руководство по эксплуатации ВА01709S</li> <li>▪ Страница изделия: <a href="http://www.endress.com/smt70">www.endress.com/smt70</a></li> </ul> </p>
Field Xpert SMT77	<p>Планшет Field Xpert SMT77 для настройки приборов обеспечивает мобильное управление парком приборов во взрывоопасных зонах (зона 1).</p> <p> <ul style="list-style-type: none"> <li>▪ Техническое описание TI01418S</li> <li>▪ Руководство по эксплуатации ВА01923S</li> <li>▪ Страница изделия: <a href="http://www.endress.com/smt77">www.endress.com/smt77</a></li> </ul> </p>

**Специальные аксессуары  
для прибора**

Аксессуары	Описание
Applicator	<p>ПО для подбора и определения параметров измерительных приборов Endress+Hauser:</p> <ul style="list-style-type: none"> <li>Выбор измерительных приборов, соответствующих промышленным требованиям</li> <li>Расчет всех необходимых данных для выбора оптимального расходомера: номинальный диаметр, потеря давления, скорость потока и погрешность.</li> <li>Графическое представление результатов расчета</li> <li>Определение кода частичного заказа, администрирование, документация и доступ ко всем связанным с проектом данным и параметрам на протяжении всего жизненного цикла проекта.</li> </ul> <p>ПО Applicator можно получить следующими способами:</p> <ul style="list-style-type: none"> <li>Через Интернет: <a href="https://portal.endress.com/webapp/applicator">https://portal.endress.com/webapp/applicator</a></li> <li>Как загружаемый образ DVD-диска для установки на локальный ПК.</li> </ul>
W@M	<p>W@M Life Cycle Management</p> <p>Повышение производительности благодаря наличию информации, которая всегда под рукой. Данные, относящиеся к установке и ее компонентам, нарабатываются на первых этапах планирования и в течение всего жизненного цикла оборудования.</p> <p>W@M Life Cycle Management является открытой и гибкой информационной платформой с интерактивными и локальными инструментами. Мгновенный доступ сотрудников к актуальным, подробным данным сокращает время проектирования установки, ускоряет процессы закупок и увеличивает время безотказной работы. В сочетании с надлежащими услугами система управления жизненным циклом W@M повышает продуктивность оборудования на каждом этапе.</p> <p>Дополнительные сведения: см. <a href="http://www.endress.com/lifecyclemanagement">www.endress.com/lifecyclemanagement</a></p>
FieldCare	<p>Средство управления производственными активами на основе технологии FDT, разработанное специалистами Endress+Hauser.</p> <p>С его помощью можно настраивать все интеллектуальные полевые приборы в системе и управлять ими. Использование информации о статусе также является простым, но эффективным способом проверки состояния и исправности приборов.</p> <p> Руководства по эксплуатации BA00027S и BA00059S</p>
DeviceCare	<p>Инструмент для подключения и настройки полевых приборов Endress+Hauser.</p> <p> Брошюра об инновациях IN01047S</p>

**Системные компоненты**

Аксессуары	Описание
Регистратор с графическим дисплеем Memograph M	<p>Регистратор с графическим дисплеем Memograph M предоставляет информацию обо всех переменных процесса. Обеспечивается корректная регистрация измеренных значений, контроль предельных значений и анализ точек измерения. Данные сохраняются во внутренней памяти объемом 256 МБ, на SD-карте или USB-накопителе.</p> <p> <ul style="list-style-type: none"> <li>Техническое описание TI00133R</li> <li>Руководство по эксплуатации BA00247R</li> </ul> </p>
Ceraphant PTC31B	<p>Преобразователь давления для измерения абсолютного и избыточного давления газов, пара, жидкостей и пыли. Его можно использовать для считывания значений рабочего давления.</p> <p> <ul style="list-style-type: none"> <li>Техническое описание TI01130P</li> <li>Руководство по эксплуатации BA01270P</li> </ul> </p>

Аксессуары	Описание
Cerabar PMC21	<p data-bbox="675 253 1358 331">Преобразователь давления для измерения абсолютного и избыточного давления газов, пара, жидкостей и пыли. Его можно использовать для считывания значений рабочего давления.</p> <p data-bbox="675 342 1142 398"> ▪ Техническое описание TI01133P ▪ Руководство по эксплуатации BA01271P</p>
Cerabar S PMC71	<p data-bbox="675 416 1409 495">Преобразователь давления для измерения абсолютного и избыточного давления газов, пара и жидкостей. Его можно использовать для считывания значений рабочего давления.</p> <p data-bbox="675 506 1142 562"> ▪ Техническое описание TI00383P ▪ Руководство по эксплуатации BA00271P</p>

## Документация



Общие сведения о сопутствующей технической документации можно получить следующими способами.

- Программа *Device Viewer* [www.endress.com/deviceviewer](http://www.endress.com/deviceviewer): введите серийный номер с заводской таблички.
- Приложение *Endress+Hauser Operations*: введите серийный номер с заводской таблички или просканируйте матричный штрих-код на заводской табличке.

### Стандартная документация



Дополнительные сведения о полустандартных вариантах представлены в соответствующей специальной документации в базе данных TSP.

### Краткое руководство по эксплуатации

*Краткое руководство по эксплуатации датчика*

Измерительный прибор	Код документа
Proline t-mass I	KA01443D

*Краткое руководство по эксплуатации преобразователя*

Измерительный прибор	Код документации	
	HART	Modbus RS485
Proline 300	KA01444D	KA01445D

### Руководство по эксплуатации

Измерительный прибор	Код документа	
	HART	Modbus RS485
t-mass I 300	BA01993D	BA01995D

### Описание параметров датчика

Измерительный прибор	Код документа	
	HART	Modbus RS485
t-mass 300	GP01143D	GP01144D

### Сопроводительная документация к конкретному прибору

### Указания по технике безопасности

Указания по технике безопасности при работе с электрическим оборудованием во взрывоопасных зонах.

Содержание	Код документа
ATEX/IECEX Ex d/Ex de	XA01965D
ATEX/IECEX Ex ec	XA01966D
cCSAus XP	XA01969D
cCSAus Ex d/ Ex de	XA01967D
cCSAus Ex nA	XA01968D

*Выносной модуль дисплея и управления DKX001*

Содержание	Код документа
ATEX/IECEX Ex i	XA01494D
ATEX/IECEX Ex ec	XA01498D

Содержание	Код документа
cCSAus IS	XA01499D
cCSAus Ex nA	XA01513D
INMETRO Ex i	XA01500D
INMETRO Ex ec	XA01501D
NEPSI Ex i	XA01502D
NEPSI Ex nA	XA01503D

### Руководство по функциональной безопасности

Содержание	Код документации
Proline t-mass 300	SD02483D

### Специальная документация

Содержание	Код документа	
	HART	Modbus RS485
Руководство по функциональной безопасности	SD02483D	-
Heartbeat Technology	SD02478D	SD02478D
Веб-сервер	SD02485D	SD02486D

### Инструкции по монтажу

Содержание	Комментарии
Руководство по монтажу для комплектов запасных частей и аксессуаров	Код документации: указывается для каждого аксессуара отдельно .

## Зарегистрированные товарные знаки

### HART®

Зарегистрированный товарный знак FieldComm Group, Остин, Техас, США.

### Modbus®

Зарегистрированный товарный знак SCHNEIDER AUTOMATION, INC.

---



71642086

[www.addresses.endress.com](http://www.addresses.endress.com)

---