



Kratke upute za rad iTEMP TMT36

IO-Link temperaturni odašiljač



Ove kratke upute za uporabu ne zamjenjuju Upute za uporabu uz uređaj. Detaljnije informacije o uređaju pronaći ćete u Uputama za uporabu, a drugu dokumentaciju.

Dostupno za sve verzije uređaja putem:

- Internet: www.endress.com/deviceviewer
- Pametnog telefona/tableta: Endress+Hauser Operations App

Osnovne sigurnosne upute

Proizvođač: Endress+Hauser Wetzler GmbH + Co. KG, Obere Wank 1, D-87484 Nesselwang ili www.endress.com

Zahtjevi za osoblje

Osoblje mora za svoj rad ispuniti sljedeće uvjete:

- ▶ Školovano stručno osoblje: mora raspolagati s kvalifikacijom, koja odgovara toj funkciji i zadacima.
- ▶ mora biti ovlašteno od strane vlasnika sustava/operatorera.
- ▶ mora biti upoznato s nacionalnim propisima.
- ▶ prije početka rada: moraju pročitati i razumjeti upute u priručniku i dodatnu dokumentaciju kao i certifikate (ovisno o primjeni).
- ▶ slijediti upute i ispuniti osnovne uvjete.

Namjena

Uređaj je univerzalni i konfigurabilni temperaturni odašiljač sa senzorskim ulazom za otporne termometre (RTD). Verzija uređaja s odašiljačem glave predviđena je za ugradnju u terminalnu glavu (ravna površina) prema DIN EN 50446. Također je moguće montirati uređaj na DIN šinu pomoću opcionalne kopče za DIN šinu.

Ako se uređaj koristi na način koji proizvođač nije odredio, zaštita koju uređaj pruža može biti smanjena.

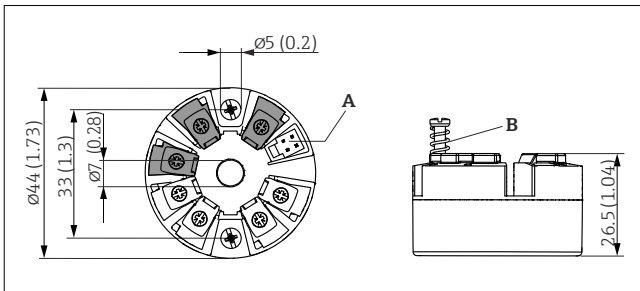
Proizvođač ne odgovara za štete koje su nastale zbog nestručne i nenamjenske uporabe.

Sigurnost na radnom mjestu

Prilikom rada na i s uređajem:

- ▶ Nosite potrebnu osobnu zaštitnu opremu prema nacionalnim propisima.

Montaža



1 Verzija s vijčanim stezaljkama

Sigurnost na radu

- ▶ Upravljajte uređajem samo ako je u ispravnom tehničkom stanju, bez pogrešaka i kvarova.
- ▶ Rukvoatelj je odgovoran za rad uređaja bez smetnji.

Opasno područje

Kako bi se isključila opasnost za osobe ili druge sustave tijekom korištenja uređaja u području ugroženom eksplozijama (npr. zaštita od eksplozije ili sigurnosna oprema):

- ▶ Potrebno je na temelju tehničkih podataka na pločici s oznakom tipa provjeriti je li se naručeni uređaj može primjenjivati na predviđeni način u području ugroženom eksplozijama. Pločica s oznakom tipa se može pronaći na bočnoj strani kućišta transmitera.
- ▶ Potrebno je uvažavati propise u zasebnoj dodatnoj dokumentaciji, koja je sastavni dio ovih Uputa.

Elektromagnetska kompatibilnost

Mjerni sustav je u skladu s EMC zahtjevima navedenima u IEC/EN 61326 seriji i NAMUR preporuci NE 2.1.

NAPOMENA

- ▶ Uređaj može napajati samo napojna jedinica koja radi s ograničenim strujnim krugom u skladu s UL/EN/IEC 61010-1, poglavlje 9.4 i zahtjevima tablice 18.

Sigurnost proizvoda

Ovaj je proizvod dizajniran u skladu s dobrom inženjerskom praksom kako bi zadovoljio najsvremenije sigurnosne zahtjeve, testiran je i izašao je iz tvornice u stanju u kojem je siguran raditi.

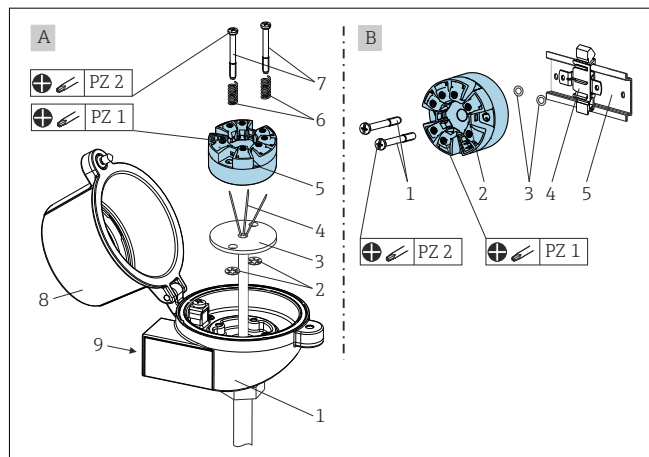
- A Veza zaslon
- B Hod opruge $L \geq 5$ mm (nije za US - M4 zaštitne vijke)

i Iste dimenzije vrijede za verziju s potisnim priključcima. Iznimka: Visina kućišta $H = 30$ mm (1.18 in).

Montiranje uređaja

Potrebna je odvijač s Phillips glavom za montažu glave transmitera:

- Maksimalni zatezni moment za pričvršćivanje vijaka = 1 Nm ($\frac{3}{4}$ lbf ft), odvijač: Pozidriv PZ2
- Maksimalni moment za vijčane stezaljke = 0.35 Nm ($\frac{1}{4}$ lbf ft), odvijač: Pozidriv PZ1



A Glava stezaljke u skladu s DIN EN 50446 obrazac B, izravna ugradnja na umetak s ulazom kabela (srednji otvor 7 mm (0,28 in))
 B S kopčom DIN vodilice na DIN vodilici u skladu s IEC 60715 (TH35)

Postupak montaže u priključnu glavu, predmet A:

1. Otvorite poklopac priključne glave (8) na priključnoj glavi.
2. Provedite priključne žice (4) umetka (3) kroz središnji otvor u glavi transmitera (5).
3. Postavite montažne opruge (6) na montažne vijke (7).

Električni priključak

⚠ OPREZ

- ▶ Isključite dovod napona prije ugrađivanja ili priključivanja uređaja. Nepoštivanje ovoga može dovesti do uništenja elektroničkih dijelova.
- ▶ Nemojte zauzeti priključak zaslona. Nepravilan priključak može uništiti elektroniku.

NAPOMENA

- ▶ ⚡ ESD - Elektrostatičko pražnjenje. Zaštitite priključke od elektrostatičkog pražnjenja. U slučaju ne pridržavanja ove upute može doći do uništavanja dijelova ili neispravnosti elektronike.

Zahtjevi povezivanja

Potreban je odvijač s Phillips glavom za ožičenje glave transmitera s vijčanim stezaljkama. Verzija potisnog priključka može se ožičiti bez ikakvih alata.

Maksimalni moment za vijčane stezaljke = 0.35 Nm (¼ lbf ft), odvijač: Pozidriv Z1

Postupite na sljedeći način za ožičenje montirane glave transmitera:

1. Otvorite kabelsku ulovnicu i poklopac kućišta na priključnoj glavi ili terenskom kućištu.
2. Provučite kabele kroz otvor u kabelskoj ulovnici.
3. Priključite kabele kako je prikazano na → 2.
4. Ponovno zategnite navoje kabela i zatvorite poklopac kućišta.

Priključivanje uređaja

Puštanje u rad

Uspostavite napon napajanja i IO-Link vezu. Ako se napon napajanja primjenjuje na uređaj, niz informacija se prikazuje na zaslonu, koji je dostupan kao opcija.

Održavanje i čišćenje

Nisu potrebni posebni radovi na održavanju uređaja.

4. Provedite montažne vijke (7) kroz oba bočna otvora na glavi transmitera i umetka (3). Zatim pričvrstite oba montažna vijka osiguračima (2).
5. Zatim zategnite glavu transmitera (5) zajedno s umetkom (3) u priključnu glavu.
6. Nakon ožičenja (vidjeti odjeljak 'Električno povezivanje') ponovno zavrtnite poklopac na glavi transmitera (8).

i Prilikom ugradnje uređaja u glavu odašiljača, provjerite ima li dovoljno mjesta u glavi terminala!

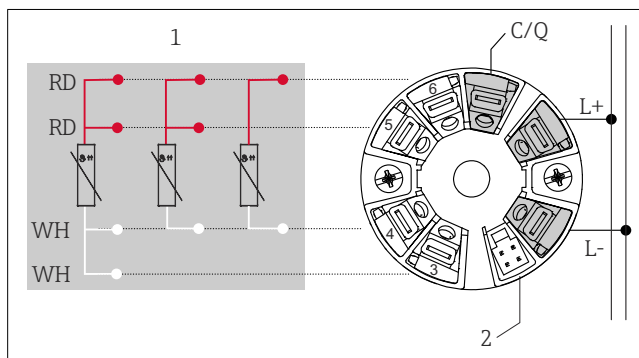
Postupak za montažu na DIN vodilicu, predmet B:

1. Pritisnite kopču DIN šine (4) na DIN šinu (5) dok ne čujete zvuk klik.
2. Provedite montažne vijke (1) kroz bočne otvore na glavi transmitera (2) i pričvrstite osiguračima (3).
3. Pričvrstite glavu transmitera (2) na kopču DIN šine (4).

Važni uvjeti okoline

Raspon ambijentalne temperature	-40 do +85 °C (-40 do 185 °F)	Temperatura skladištenja	-50 do +100 °C (-58 do +212 °F)
Stupanj zaštite	IP 20. Kod ugradnje, stupanj zaštite ovisi o glavi terminala.	Kategorija prenapona	II
Stupanj zagađenja	2	Vlažnost	Maks. rel. vlažnost: 95 %
Visina	≤ 4 000 m (4 374.5 ft)	Klasa izolacije	Klasa III

Opskrbni napon	Vrijednost za neopasna područja, zaštićena od promjene polariteta: U = 18 do 30 V _{DC}
Potrošnja struje	I ≤ 11 mA



2 Raspored priključaka za glavu transmitera

- 1 Ulaz RTD senzora: 4-, 3- i 2-žični
- 2 Veza zaslona
- L+ 18 do 30 V_{DC} opskrba naponom
- L- 0 V_{DC} opskrba naponom
- C/Q IO-Link ili izlaz prekidača

Ova faza završava nakon otp. 5 sekundi te se nastavlja uobičajeni rad. Za detalje o konfiguraciji i procesnim podacima pogledajte upute za uporabu.

Za čišćenje uređaja može se koristiti čista suha krpa.