

Sikkerhedsinstruktioner

Condumax CLS12, CLS13, CLS15, CLS16B, CLS21

Konduktivitetssensorer med konduktiv måling af
konduktivitet

ATEX II 1G Ex ia IIC T6 ... T2 Ga







Condumax CLS12, CLS13, CLS15, CLS16B, CLS21

Konduktivitetssensorer med konduktiv måling af konduktivitet

Indholdsfortegnelse

Relateret dokumentation	4
Supplerende dokumentation	4
Certificeringer	4
Identifikation	4
Sikkerhedsanvisninger	5
Temperaturtabeller	5
Installationsbetingelser	6
Tilslutning	6

- Relateret dokumentation** Den tekniske dokumentation for instrumentet er tilgængelig på internettet:
www.endress.com
- ▶ Indtast serienummeret fra typeskiltet i søgefeltet (forstørrelsesglas).
-  Betjeningsvejledning til Condumax CLS12/CLS13, BA01641C
 -  Betjeningsvejledning til Condumax CLS16B, BA02334C
 -  Betjeningsvejledning til Condumax CLS15/CLS21/(CLS16), BA01148C

- Supplerende dokumentation**
-  Kompetencebrochure CP00021Z
 - Eksplosionsbeskyttelse: Retningslinjer og generelle principper
 - www.endress.com

- Certificeringer**
- EU-overensstemmelseserklæring EC_00317
 EU-typeafprøvningscertifikat TÜV 15 ATEX 7778 X

- Identifikation**
- Typeskiltet giver følgende oplysninger om instrumentet:
- Producent-id
 - Udvidet ordrekode
 - Serienummer
 - Sikkerhedsoplysninger og advarsler
 - Ex-mærkning på versioner til farlige områder
- ▶ Sammenhold oplysningerne på typeskiltet med bestillingen.

Typekode

Type	Version					
CLS12	A/B ¹⁾	** 3)	* 5)	A ⁶⁾		
CLS13	A/B ¹⁾	** 3)	* 5)	A ⁶⁾		
CLS15	A/B/L ¹⁾	** 3)	* 5)	A ⁶⁾		
CLS16B-	BA ²⁾	** 3)	** 4)	** 5)	A/B ⁶⁾	+ (tilvalg) ⁷⁾
CLS21	C/L ¹⁾	** 3)	*	A/D ⁶⁾		

- 1) Måleområde, cellekonstant (ikke Ex-relevant), A: k = 0,01/cm, B: k = 0,1/cm, C: k = 1/cm, L: PWIS-fri version af B (CLS15) eller C (CLS21)
- 2) ATEX II 1G Ex ia IIC T3/T4/T6 Ga
- 3) Procestilslutning (ikke Ex-relevant)
- 4) Materiale (ikke Ex-relevant)
- 5) Kabeltilslutning (ikke Ex-relevant)
- 6) Temperatursensor, A: Pt100, B: Pt1000
- 7) Tilvalgsfunktioner (ikke Ex-relevant)

Certifikater og godkendelser

- CLS12: II 1G Ex ia IIC T6 ... T3 Ga
- CLS13: II 1G Ex ia IIC T6 ... T2 Ga
- CLS15: II 1G Ex ia IIC T6 ... T3 Ga
- CLS16B: II 1G Ex ia IIC T6 ... T3 Ga
- CLS21: II 1G Ex ia IIC T6 ... T3 Ga

Ex-inspektionsmyndighed

TÜV Rheinland Industrie Service GmbH


Sikkerhedsanvisninger

- ▶ Sensoren er udviklet og fremstillet i henhold til relevante europæiske standarder og retningslinjer og er velegnet til brug i farlige områder.
- ▶ EU-typeafprøvningscertifikatet bekræfter overensstemmelse med de harmoniserede europæiske standarder for brug af sensorerne i farlige områder.
- ▶ Sensorernes elektriske tilslutning skal ske i henhold til betjeningsvejledningen.
- ▶ Sensorerne må kun bruges til egnede egensikre kredsløb. Sørg for, at de maksimalt tilladte karakteristiske værdier for sensorindgang, de maksimalt tilladte induktansværdier L_i og kapacitansværdier C_i i disse kredsløb og de omgivende temperaturområder, der er angivet, ikke overskrides.
- ▶ Den maksimalt tilladte kabellængde er begrænset af de maksimalt tilladte egenskabsværdier for transmitteren. Totalen for de maksimalt tilladte værdier for induktans L_i og kapacitans C_i for sensoren og målekablet må ikke overstige de maksimalt tilladte værdier for induktans L_o og kapacitans C_o for transmitteren.
- ▶ Ved tilslutning til Liquiline M CM42-transmitteren er den maksimalt tilladte længde for målekablerne CYK71 eller CYK71-Ex 50 m.
- ▶ CLS21-sensoren må kun bruges til måling i væsker med en minimumkonduktivitet $> 10 \text{ nS/cm}$.
- ▶ Vær opmærksom på kravene til elektriske installationer i eksplosive atmosfærer (EN 60079-14) ved brug af instrumenterne og sensorerne.
- ▶ Sensorer af CLS15-typen med procestilslutninger, som ikke er i metal, og type CLS21-sensorer og procestilslutninger, hvor det er sandsynligt, at der forekommer elektrostatisk ladning af sensoren og i særdeleshed af den elektrisk isolerede ydre elektrode.
- ▶ Sensorhovederne af typen CLS12 og CLS13 skal installeres, så de er beskyttet mod slag og friktion.
- ▶ Det omgivende temperaturområde for sensorhovedet er $-20 \text{ °C} \leq T_a \leq 60 \text{ °C}$.

Temperaturtabeller

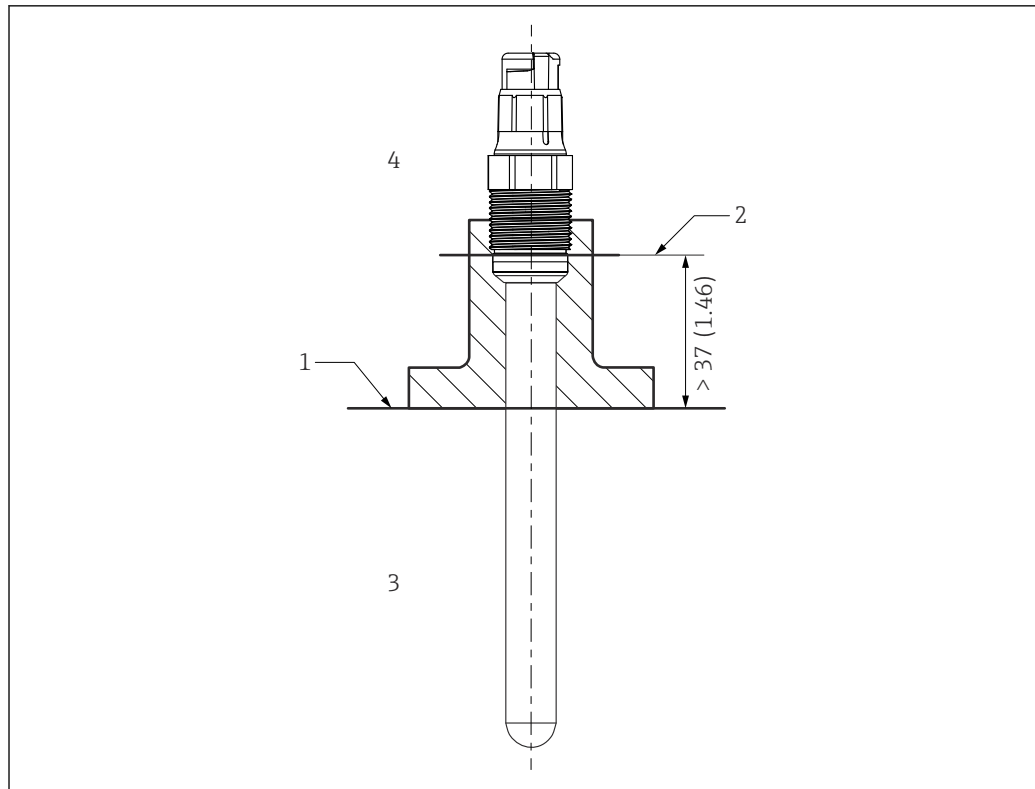
Type	Temperaturklasse			
	T2	T3	T4	T6
CLS12	- 1)	$-20 \text{ °C} \leq T_a \leq 160 \text{ °C}$	$-20 \text{ °C} \leq T_a \leq 125 \text{ °C}$	$-20 \text{ °C} \leq T_a \leq 75 \text{ °C}$
CLS13	$-20 \text{ °C} \leq T_a \leq +250 \text{ °C}$	$-20 \text{ °C} \leq T_a \leq 190 \text{ °C}$	$-20 \text{ °C} \leq T_a \leq 125 \text{ °C}$	$-20 \text{ °C} \leq T_a \leq 75 \text{ °C}$
CLS15	- 1)	$-20 \text{ °C} \leq T_a \leq 140 \text{ °C}$	$-20 \text{ °C} \leq T_a \leq 115 \text{ °C}$	$-20 \text{ °C} \leq T_a \leq 65 \text{ °C}$
CLS16B	- 1)	$-5 \text{ °C} \leq T_a \leq 150 \text{ °C}$	$-5 \text{ °C} \leq T_a \leq 115 \text{ °C}$	$-5 \text{ °C} \leq T_a \leq 65 \text{ °C}$
CLS21-****A	- 1)	$-20 \text{ °C} \leq T_a \leq 135 \text{ °C}$	$-20 \text{ °C} \leq T_a \leq 115 \text{ °C}$	$-20 \text{ °C} \leq T_a \leq 65 \text{ °C}$
CLS21-****D	- 1)	$-20 \text{ °C} \leq T_a \leq 135 \text{ °C}$	$-20 \text{ °C} \leq T_a \leq 130 \text{ °C}$	$-20 \text{ °C} \leq T_a \leq 80 \text{ °C}$

1) ikke relevant

Temperaturtabellerne gælder kun ved de installationsforhold, der beskrives i følgende grafik →  1. Hvis installationsforholdene ikke overholdes, må den maksimale procestemperatur T_p ikke overstige den maksimale omgivende temperatur T_a .

- Af funktionelle årsager må CLS15-sensorerne kun bruges ved op til 120 °C (248 °F) ved kontinuerlig brug/og op til 140 °C (284 °F) i korte perioder.
- Af funktionelle årsager må CLS16-sensorerne kun bruges ved op til 120 °C (248 °F) ved kontinuerlig brug/og op til 150 °C (302 °F) i korte perioder.

Installationsbetingelser



A0041281

1 Installationsbetingelser

- 1 Grænse
 2 Afstand mellem plugin-hoved (nederste kant) og procesmediet, uden ring og trykkrave
 3 Procestemperatur T_p
 4 Omgivende temperatur T_a

Tilslutning

Ex-specifikation

Følgende tilslutningsdato vedrører sikkerhedsrelaterede grænseværdier, som ikke må overskrides.

Tilknyttet transmitter

Egenskab	Tilslutningsdata
Strømforsyningskredsløb	Egensikkert
Maks. udgangsspænding U_o	15 V
Maks. udgangsstrøm I_o	30 mA
Maks. udgangseffekt P_o	130 mW

Sensor

Egenskab	Tilslutningsdata
Maks. intern kapacitans C_i	Ubetydelig
Maks. intern induktans L_i	Ubetydelig

Kabler

Egenskab	Tilslutningsdata
Maks. intern kapacitans C_i	1 nF/m
Maks. intern induktans L_i	6 μ H/m



www.addresses.endress.com
