



## Stručné pokyny k obsluze iTEMP TMT36

Převodník teploty IO-Link



Tento Stručný návod k obsluze není náhradou k Návodu k obsluze náležícího k danému přístroji. Podrobné informace lze vyhledat v Návodu k obsluze a v další dokumentaci.

K dispozici pro všechny verze přístroje prostřednictvím:

- internetu: [www.endress.com/deviceviewer](http://www.endress.com/deviceviewer);
- smartphonu/tabletu: aplikace Endress+Hauser Operations.

### Obecné bezpečnostní pokyny

Výrobce: Endress+Hauser Wetzer GmbH + Co. KG, Obere Wank 1, D-87484 Nesselwang nebo [www.endress.com](http://www.endress.com)

#### Požadavky na personál

Pracovníci musí splňovat následující požadavky pro jejich úkoly:

- ▶ Vyškolení a kvalifikovaní odborníci musí mít pro tuto konkrétní funkci a úkol odpovídající vzdělání.
- ▶ Musí mít pověření vlastníka/provozovatele závodu.
- ▶ Musí být obeznámeni s národními předpisy.
- ▶ Před zahájením práce si přečtete pokyny uvedené v návodu k použití, doplňkové dokumentaci i na certifikátech (podle aplikace) a ujistěte se, že jim rozumíte.
- ▶ Řiďte se pokyny a dodržujte základní podmínky.

#### Určené použití

Přístroj představuje univerzální a nastavitelný převodník teploty se vstupem pro senzor v podobě odporových teploměrů (RTD). Přístroj ve verzi hlavicového převodníku je určen pro montáž ve svorkové hlavici (ploché provedení) podle DIN EN 50446. Přístroj lze rovněž montovat na lištu DIN pomocí volitelné svorky pro lištu DIN.

Pokud se přístroj používá jiným způsobem, než specifikuje jeho výrobce, může dojít k snížení stupně krytí poskytované přístrojem.

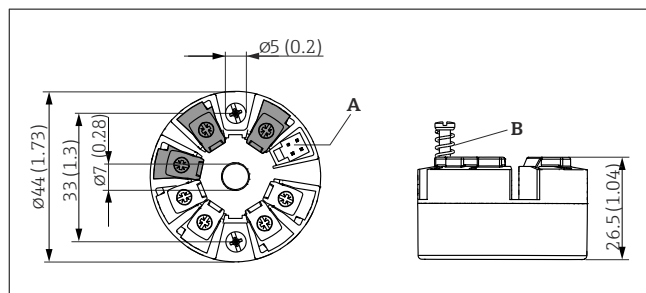
Výrobce neručí za škody způsobené nesprávným nebo nezamýšleným použitím.

#### Bezpečnost na pracovišti

Při práci na zařízení a se zařízením:

- ▶ Používejte požadované osobní ochranné prostředky podle národních předpisů.

### Montáž



1 Verze se šroubovými svorkami

#### Bezpečnost provozu

- ▶ Přístroj provozujte jen tehdy, pokud je v řádném technickém stavu, kdy nevykazuje chyby a nemá závady.
- ▶ Za bezporuchový provoz přístroje odpovídá provozovatel.

#### Nebezpečná oblast

Pro vyloučení nebezpečí pro osoby nebo přístroj, když je přístroj používán v prostředí s nebezpečím výbuchu (např. ochrana proti výbuchu nebo bezpečnostní přístroj):

- ▶ Na základě technických údajů na typovém štítku zkontrolujte, zda je povoleno používání přístroje v prostředí s nebezpečím výbuchu. Typový štítek je umístěn po straně pláště převodníku.
- ▶ Dodržujte specifikace v samostatné doplňkové dokumentaci, která je nejdílnou součástí těchto pokynů.

#### Elektromagnetická kompatibilita

Měřicí systém vyhovuje požadavkům EMC stanoveným v řadě IEC/EN 61326 a doporučení NAMUR NE 21.

#### OZNÁMENÍ

- ▶ Přístroj musí být napájen pouze z napájecího zdroje pracujícího s využitím obvodu s omezeným napětím v souladu s UL/EN/IEC 61010-1, kapitola 9.4 a s požadavky podle tabulky 18.

#### Bezpečnost produktu

Tento produkt je navržen v souladu se správnou technickou praxí, aby splňoval nejmodernější bezpečnostní požadavky a byl testován a opustil továrnu ve stavu, ve kterém je bezpečný pro provoz.

A Připojení displeje

B Rozsah pružiny  $L \geq 5 \text{ mm}$  (nikoli pro USA – pojistné šrouby M4)

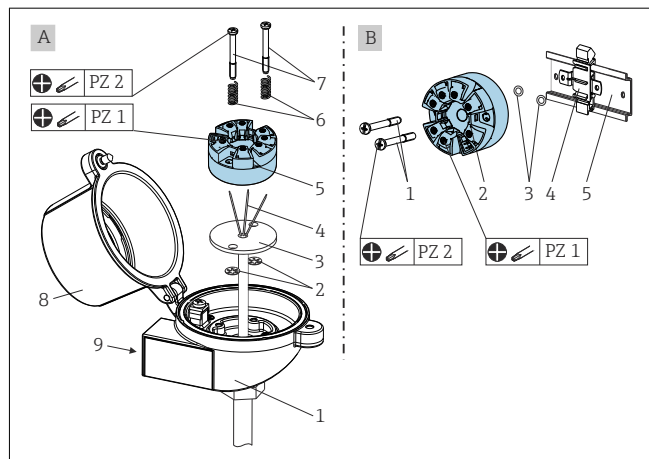


Stejně rozměry platí pro verzi se zásuvnými svorkami. Výjimka: výška pouzdra  $H = 30 \text{ mm}$  (1,18 in).

#### Montáž přístroje

Pro montáž hlavicového převodníku potřebujete křížový šroubovák Phillips:

- Maximální krouticí moment pro zajišťovací šrouby = 1 Nm ( $\frac{3}{4}$  lbf ft), šroubovák: Pozidriv PZ2
- Maximální utahovací moment šroubových svorek = 0,35 Nm ( $\frac{1}{4}$  lbf ft), šroubovák: Pozidriv PZ1



A Svorkovnice podle DIN EN 50446 forma B, přímá montáž na vložku s kabelovým vstupem (střední otvor 7 mm (0,28 in))  
B Se svorkou na lištu DIN podle IEC 60715 (TH35)

Postup montáže v hlavici, položka A:

1. Otevřete kryt (8) na hlavici.
2. Připojovací vodiče (4) vložky (3) vedte středním otvorem v hlavicovém převodníku (5).
3. Nasadte montážní pružiny (6) na montážní šrouby (7).

## Elektrické připojení

### ⚠ UPOZORNĚNÍ

- ▶ Před instalací nebo připojením přístroje vypněte napájení. Nedodržení může mít za následek zničení části elektroniky.
- ▶ Neobsazujte připojení displeje. Nesprávné připojení může zničit elektroniku.

### OZNÁMENÍ

- ▶ ⚡ ESD – elektrostatický výboj. Chraňte svorky před elektrostatickým výbojem. Nedodržení může mít za následek zničení nebo poruchu části elektroniky.

### Požadavky na připojení

Pro připojení hlavicového převodníku se šroubovacími svorkami potřebujete křížový šroubovák Phillips. Verze s zásuvnými svorkami lze připojit bez jakýchkoli nástrojů.

Maximální utahovací moment šroubových svorek = 0,35 Nm (¼ lbf ft), šroubovák: Pozidriv Z1

Při připojování externího hlavicového převodníku postupujte následovně:

1. Uvolněte kabelovou vývodku a kryt pláště na svorkovém konci nebo pouzdra do provozu.
2. Protáhněte kabely otvorem do kabelového hrdla.
3. Připojte kabely podle obrázku → 2.
4. Znovu utáhněte kabelovou vývodku a uzavřete kryt pouzdra.

### Připojení přístroje

### Uvedení do provozu

Vytvořte napájecí napětí a připojení IO-Link. Je-li na přístroj přivedeno napájecí napětí, na displeji se zobrazí sekvence informací, které jsou k dispozici jako volitelná výbava. Tato fáze je ukončena po cca 5 sekundách a poté se obnoví

### Údržba a čištění

Přístroj nevyžaduje žádnou zvláštní údržbu.

4. Montážní šrouby (7) vedte bočními otvory hlavicového převodníku a vložky (3). Potom oba montážní šrouby upevněte zajišťovacími podložkami (2).
5. Následně upevněte hlavicový převodník (5) společně s vložkou (3) v hlavici.
6. Po zapojení (viz část „Elektrické připojení“) znovu utěsněte kryt svorkovnice (8).



Při instalaci přístroje do hlavice dbejte na dostatečný prostor v hlavici!

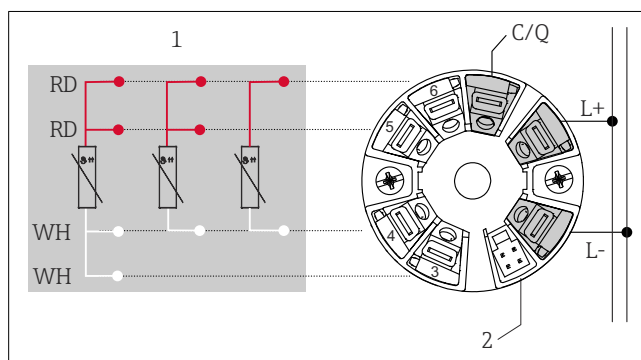
Postup montáže na DIN lištu, položka B:

1. Přitlačte svorku (4) na lištu DIN (5), až zaklapne.
2. Montážní šrouby (7) vedte bočními otvory hlavicového převodníku (2) a upevněte zajišťovacími podložkami (3).
3. Přišroubujte hlavicový převodník (2) na svorku pro montáž na lištu DIN (4).

### Důležité podmínky prostředí

Rozsah okolních teplot	-40 ... +85 °C (-40 ... 185 °F)	Skladovací teplota	-50 ... +100 °C (-58 ... +212 °F)
Stupeň krytí	IP 20. Při instalaci závisí stupeň krytí na hlavici svorkovnice.	Kategorie přepětí	II
Stupeň znečištění	2	Vlhkost	Max. rel. vlhkost: 95 %
Nadmořská výška	≤ 4 000 m (4 374,5 ft)	Třída izolace	Třída III

Napájecí napětí	Hodnoty pro prostory bez nebezpečí výbuchu, chráněné proti přepólování: U = 18 ... 30 V <sub>DC</sub>
Spotřeba proudu	I ≤ 11 mA



2 Přířazení svorek hlavicového převodníku

- 1 Vstup pro odporový senzor: 4-, 3- a 2vodičový
- 2 Připojení displeje
- L+ 18 ... 30 V<sub>DC</sub> Napájení
- L- 0 V<sub>DC</sub> Napájení
- C/Q IO-Link nebo spínací výstup

normální provoz. Podrobné informace o konfiguraci a procesních datech naleznete v příslušném návodu k obsluze.

K čištění přístroje lze použít čistou, suchou utěrku.