



Hurtigveiledning iTEMP TMT36

IO-Link temperaturgiver



Disse hurtigveiledningene er ikke en erstatning for bruksanvisningen som gjelder enheten. Du finner detaljert informasjon i bruksanvisningen og tilleggsdokumentasjonen.

Tilgjengelig for alle enhetsversjoner via:

- Internett: www.endress.com/deviceviewer
- Smarttelefon/nettbrett: Endress+Hauser Operations App

Grunnleggende sikkerhetsanvisning

Produsent: Endress+Hauser Wetzer GmbH + Co. KG, Obere Wank 1, D-87484 Nesselwang eller www.endress.com

Krav til personellet

Følgende krav stilles til personalet:

- ▶ Opplærte, kvalifiserte spesialister må ha en relevant kvalifikasjon for denne spesifikke funksjon og oppgave.
- ▶ Er autorisert av anleggets eier/operatør.
- ▶ Er kjent med føderale/nasjonale bestemmelser.
- ▶ Før du starter arbeidet, må du lese og forstå anvisningene i håndboken og tilleggsdokumentasjon, så vel som sertifikatene (avhengig av bruksområdet).
- ▶ Følg anvisninger og overhold grunnleggende betingelser.

Tiltenkt bruk

Enheten er en universell og konfigurierbar temperaturgiver med en sensorinnang for motstandstermometre (RTD). Hodesenderversjonen av enheten er ment for montering på et terminalhode (flatt) iht. DIN EN 50446. Det er også mulig å montere enheten på en DIN-skinne ved hjelp av en DIN-skinneklemme (ekstraustyr).

Hvis enheten brukes på en måte som ikke er angitt av produsenten, kan beskyttelsen enheten gir, svekkes.

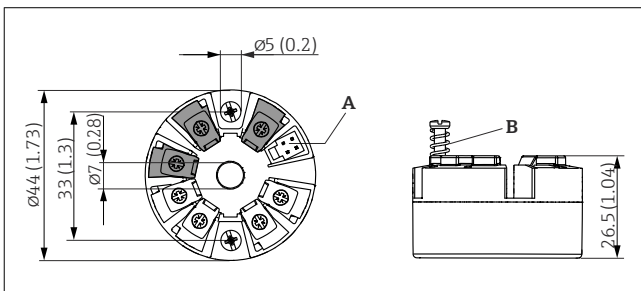
Produsenten er ikke ansvarlig for skade som oppstår på grunn av feil eller ikke-tiltenkt bruk.

Arbeidssikkerhet

Når du arbeider på og med enheten:

- ▶ Bruk personlig verneutstyr i samsvar med nasjonale bestemmelser.

Montering



1 Versjon med skrukeklemmer

Driftssikkerhet

- ▶ Bare bruk enheten hvis den er i forskriftsmessig teknisk stand og uten feil og mangler.
- ▶ Operatøren har ansvar for at driften foregår uten interferens.

Fareområde

Slik eliminerer du fare for personer eller anlegget når enheten brukes i det farlige området (f.eks. eksplosjonsvern eller sikkerhetsutstyr):

- ▶ Basert på de tekniske dataene på typeskiltet må du sjekke om den bestilte enheten er tillatt for den tiltenkte bruken i fareområdet. Typeskiltet er plassert på siden av giverhuset.
- ▶ Overhold spesifikasjonene i tilleggsdokumentasjonen som er inkludert, som en nødvendig del av denne bruksanvisningen.

Elektromagnetisk kompatibilitet

Målesystemet etterlever EMC-kravene angitt i IEC/EN 61326-serien og NAMUR-anbefaling NE 21.

LES DETTE

- ▶ Enheten må bare drives av en strømenhet som betjenes med en energibegrenset elektrisk krets i henhold til UL/EN/IEC 61010-1, avsnitt 9.4 og kravene i tabell 18.

Produktsikkerhet

Dette produktet er utformet i samsvar med god teknisk praksis for å oppfylle moderne sikkerhetskrav, og har blitt testet og sendt fra fabrikkens i en driftssikker tilstand.

A Displaytilkobling

B Fjærvandring $L \geq 5$ mm (ikke for USA - M4-festeskruer)

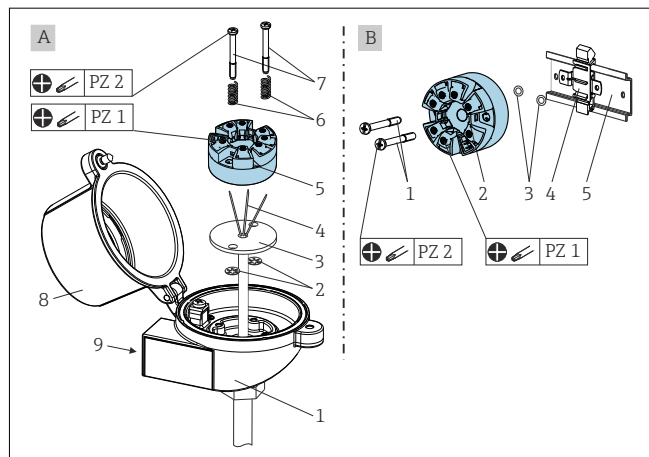


Samme dimensjoner gjelder for versjonen med innskyvingsklemmer. Unntak: hushøyde $H = 30$ mm (1.18 in).

Montere enheten

Du trenger en stjerneskrutrekker til å montere hodegiveren:

- Maksimalt moment for skrukeklemmer = 1 Nm ($\frac{3}{4}$ lbf ft), skrutrekker: Pozidriv Z2
- Maksimalt moment for skrukeklemmer = 0.35 Nm ($\frac{1}{4}$ lbf ft), skrutrekker: Pozidriv PZ1



A Klemmehode i samsvar med DIN EN 50446 skjema B, direkte installasjon på innsats med kabelinnføring (midthull 7 mm (0,28 in))
 B Med DIN-skinneklemme på DIN-skinne iht. IEC 60715 (TH35)

Prosedyre for å montere i et klemmehode, element A:

1. Åpne klemmehodedekslet (8) på klemmehodet.
2. Før tilkoblingsledningene (4) på innsatsen (3) gjennom midtre hull i hodegiveren (5).
3. Monter monteringsfjærene (6) på monteringskruene (7).

Elektrisk tilkobling

⚠ FORSIKTIG

- ▶ Slå av strømforsyningen før du installerer eller kobler til enheten. Hvis dette ikke gjøres, kan det føre til ødeleggelse i deler av elektronikken.
- ▶ Ikke bruk displaytilkoblingen. En uriktig tilkobling kan ødelegge elektronikken.

LES DETTE

- ▶ ⚡ ESD - elektrostatisk utladning. Beskytt klemmene mot elektrostatisk utladning. Hvis dette ikke gjøres, kan det føre til ødeleggelse eller svikt i deler av elektronikken.

Tilkoblingskrav

Du trenger en stjerneskrutrekker til å kable hodegiveren med skruerklemmer. Versjonen med innskyvingsklemme kan kables uten verktøy.

Maksimalt moment for skruerklemmer = 0.35 Nm (¼ lbf ft), skrutrekker: Pozidriv Z1

Fortsett på følgende måte for å kable en montert hodesender:

1. Åpne kabelmuffen og husdekslet på klemmehodet eller felthuset.
2. Før kablene gjennom åpningen i kabelmuffen.
3. Koble til kablene slik det fremgår av → 2.
4. Etterstram kabelmuffen, og lukk husdekslet.

Koble til enheten

Idriftsetting

Opprett forsyningsspennings- og IO-Link-tilkobling. Hvis forsyningsspenningen tilføres enheten, vises en informasjonssekvens på displayet (tilgjengelig som tilleggsutstyr). Denne fasen avsluttes etter ca. 5 sekunder og normal drift

Vedlikehold og rengjøring

Enheden krever ikke spesielt vedlikeholdsarbeid.

4. Før monteringskruene (7) gjennom borehullene på siden av hodegiveren og innsatsen (3). Fest deretter begge monteringskruene på plass med festeringene (2).
5. Stram deretter hodegiveren (5) sammen med innsatsen (3) i klemmehodet.
6. Etter tilkobling (se avsnittet "Elektrisk tilkobling") skal klemmehodedekslet (8) forsegles igjen.

i Når enheten installeres i et klemmehode, må du sørge for at det er nok plass i klemmehodet!

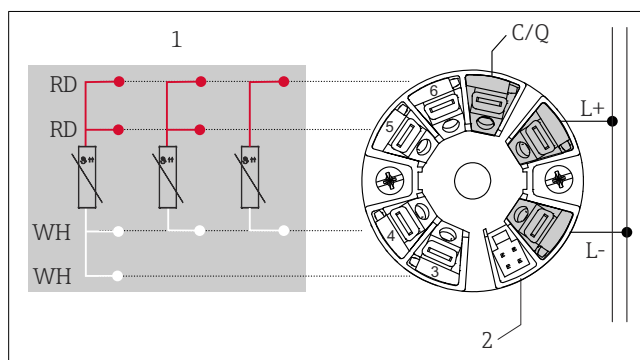
Prosedyre for å montere på en DIN-skinne, element B:

1. Trykk DIN-skinneklemmen (4) på DIN-skinnen (5) til den går i inngrep.
2. Før monteringskruene (1) gjennom borehullene på siden av hodegiveren (2) og fest med festeringene (3).
3. Skru hodegiveren (2) på DIN-skinneklemmen (4).

Viktige omgivelsesvilkår

Omgivelsestemperaturområde	-40 - +85 °C (-40 - 185 °F)	Oppbevaringstemperatur	-50 - +100 °C (-58 - +212 °F)
Kapslingsgrad	IP 20. Etter montering avhenger kapslingsgraden av klemmehodet.	Over spenningskategor	II
Forurensningsgrad	2	Fuktighet	Maks. rel. fuktighet: 95 %
Høyde	≤ 4 000 m (4 374.5 ft)	Isolasjonsklasse	Klasse III

Forsyningsspennning	Verdier for ikke-farlige områder, beskyttet mot polaritetsreversering: U = 18 - 30 V _{DC}
Strømforbruk	I ≤ 11 mA



2 Klemmetilordning på hodegiver

- 1 RTD-sensorinnang: 4-, 3- og 2-tråds
 2 Displaytilkobling
 L+ 18 - 30 V_{DC} strømforsyning
 L- 0 V_{DC} strømforsyning
 C/Q IO-Link eller bryterutgang

gjenopptas. Se den relevante bruksanvisningen for detaljert informasjon om konfigurasjon og prosessdata.

Du kan bruke en ren, tørr klut til å rengjøre enheten.