



Instrucțiuni succinte de utilizare iTEMP TMT36

Transmițător de temperatură IO-Link



Aceste instrucțiuni de operare sintetizate nu înlocuiesc instrucțiunile de operare aferente dispozitivului. Informații detaliate pot fi găsite în instrucțiunile de operare și în documentația suplimentară.

Disponibilitate pentru toate versiunile de dispozitive pe:

- Internet: www.endress.com/deviceviewer
- Smartphone/Tabletă: aplicația Endress+Hauser Operations

Instrucțiuni de siguranța de bază

Producător: Endress+Hauser Wetzler GmbH + Co. KG, Obere Wank 1, D-87484 Nesselwang sau www.endress.com

Cerințe pentru personal

Personalul trebuie să îndeplinească următoarele cerințe:

- ▶ Specialiștii instruiți calificați trebuie să aibă o calificare relevantă pentru această funcție și sarcină specifică.
- ▶ Sunt autorizați de către proprietarul/operatorul unității.
- ▶ Sunt familiarizați cu reglementările federale/naționale.
- ▶ Înainte de a începe activitatea, citiți și încercați să înțelegeți instrucțiunile din manual și din documentația suplimentară, precum și certificatele (în funcție de aplicație).
- ▶ Urmați instrucțiunile și respectați condițiile de bază.

Utilizarea prevăzută

Dispozitivul este un transmițător de temperatură universal și configurabil cu intrare de senzor pentru termometre cu rezistență (RTD). Versiunea de transmițător cu cap a dispozitivului este concepută pentru montare într-un cap terminal (cu suprafață plană) conform DIN EN 50446. Dispozitivul poate fi montat și pe o șină DIN cu ajutorul clemei de șină DIN opționale.

Dacă dispozitivul este utilizat într-un mod nespecificat de producător, protecția oferită de dispozitiv poate fi afectată.

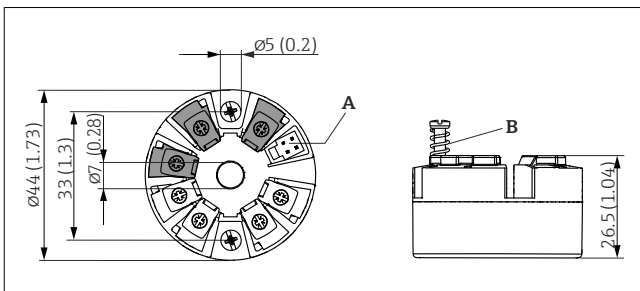
Producătorul declină orice răspundere pentru daunele rezultate în urma utilizării incorecte sau în alt scop decât cel prevăzut în prezentul manual.

Siguranța la locul de muncă

Pentru intervențiile asupra dispozitivului și lucrul cu dispozitivul:

- ▶ Purtați echipamentul individual de protecție necesar în conformitate cu reglementările naționale.

Montarea



1 Versiune cu borne cu șurub

A Conexiune afișaj

B Cursa resortului $L \geq 5$ mm (cu excepția SUA - șuruburi de fixare M4)

Siguranța operațională

- ▶ Utilizați dispozitivul numai dacă acesta are o stare tehnică corespunzătoare, fără erori și defecțiuni.
- ▶ Operatorul este responsabil pentru funcționarea fără interferențe a dispozitivului.

Zonă periculoasă

Pentru a elimina un pericol pentru persoane sau pentru unitate atunci când dispozitivul este utilizat într-o zonă periculoasă (de exemplu, protecție împotriva exploziei sau echipament de siguranță):

- ▶ Pe baza datelor tehnice de pe plăcuța de identificare, verificați dacă este permisă utilizarea dispozitivului comandat în zone periculoase, conform utilizării prevăzute. Plăcuța de identificare se găsește pe partea laterală a carcasei transmițătorului.
- ▶ Respectați specificațiile din documentația suplimentară separată care face parte integrantă din prezentele instrucțiuni.

Compatibilitate electromagnetică

Sistemul de măsurare respectă cerințele CEM stipulate în seria IEC/EN 61326 și recomandarea NAMUR NE 21.

NOTĂ

- ▶ Dispozitivul trebuie alimentat numai de la o unitate de alimentare care utilizează un circuit energetic limitat în conformitate cu UL/EN/IEC 61010-1, secțiunea 9.4 și cerințele din tabelul 18.

Siguranța produsului

Acest produs este conceput în conformitate cu buna practică tehnologică pentru a respecta cele mai moderne cerințe de siguranță și a fost testat și a părăsit fabrica într-o stare care asigură funcționarea în condiții de siguranță.

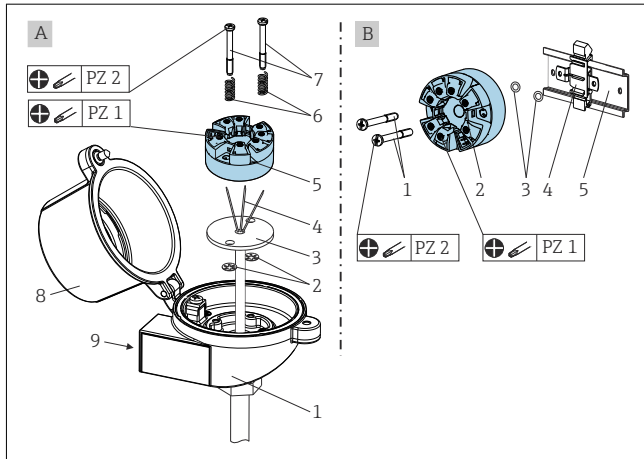


Aceleași dimensiuni se aplică versiunii cu borne tip push-in. Excepție: Înălțime carcasă $H = 30$ mm (1,18 in).

Montarea dispozitivului

Pentru montarea transmițătorului cu cap, este necesară o șurubelniță cu cap Phillips:

- Cuplu maxim pentru șuruburile de fixare = 1 Nm ($\frac{3}{4}$ lbf ft), șurubelniță: Pozidriv PZ2
- Cuplu maxim pentru borne cu șurub = 0,35 Nm ($\frac{1}{4}$ lbf ft), șurubelniță: Pozidriv PZ1



A Cap terminal forma B în conformitate cu DIN EN 50446, instalare directă pe inserție cu intrare de cablu (orificiu central 7 mm (0,28 in))
 B Cu clemă de șină DIN pe șină DIN conform IEC 60715 (TH35)

Procedura de montare într-un cap terminal, elementul A:

1. Deschideți capacul capului terminal (8) de pe capul terminal.
2. Ghidați firele de conectare (4) ale inserției (3) prin orificiul central al transmisiătorului cu cap (5).
3. Fixați arcurile de montare (6) pe șuruburile de montare (7).

Conexiunea electrică

⚠️ PRECAUȚIE

- ▶ Opriti alimentarea cu energie electrică înainte de a instala sau de a conecta dispozitivul. Nerespectarea instrucțiunilor poate avea drept rezultat distrugerea componentelor electronice.
- ▶ Nu ocupați conexiunea afișajului. O conexiune incorectă poate distruge componentele electronice.

NOTĂ

- ▶ ⚡ ESD - Descărcare electrostatică. Protejați bornele împotriva descărcărilor electrostatice. Nerespectarea acestei instrucțiuni poate duce la distrugerea sau defectarea componentelor electronice.

Cerințe de conectare

Este necesară o șurubelniță cu cap Phillips pentru a cabla transmisiătorul cu cap la bornele cu șurub. Versiunea de bornă tip push-in poate fi cablată fără scule.

Cuplu maxim pentru borne cu șurub = 0,35 Nm (¼ lbf ft), șurubelniță: Pozidriv Z1

Pentru a cabla un transmisiător cu cap deja montat, procedați după cum urmează:

1. Deschideți presgarnitura de cablu și capacul carcasei de pe capul terminal sau din carcasa de teren.
2. Introduceți cablurile prin deschizătura din presgarnitură.
3. Conectați cablurile așa cum se arată în → 2.
4. Strângeți la loc presgarnitura și închideți capacul carcasei.

Conectarea dispozitivului

Punerea în funcțiune

Stabiliți tensiunea de alimentare și conexiunea IO-Link. Dacă tensiunea de alimentare este aplicată la dispozitiv, pe afișaj apare o secvență de informații, opțională. Această etapă este finalizată după aprox. 5 secunde, reluându-se

Întreținerea și curățarea

Nu sunt necesare operații speciale de întreținere pentru dispozitiv.

4. Ghidați șuruburile de montare (7) prin orificiile laterale ale transmisiătorului cu cap și ale inserției (3). Apoi fixați ambele șuruburi de montare cu inelele de fixare (2).
5. Apoi strângeți transmisiătorul cu cap (5) împreună cu inserția (3) pe capul terminal.
6. După cablare (consultați secțiunea „Conexiunea electrică”), etanșați din nou capacul capului terminal (8).

i Atunci când instalați dispozitivul la un cap terminal, asigurați-vă că există suficient spațiu la capul terminal!

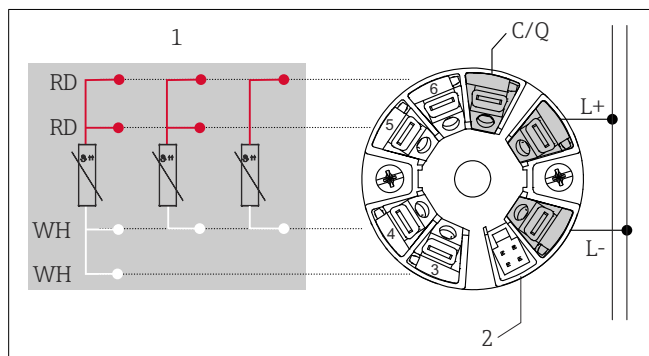
Procedura de montare pe o șină DIN, elementul B:

1. Apăsăți clemă șinei DIN (4) pe șina DIN (5) până când se cuplează cu un clic.
2. Ghidați șuruburile de montare (1) prin orificiile laterale ale transmisiătorului cu cap (2) și fixați-le cu inelele de fixare (3).
3. Înșurubați transmisiătorul cu cap (2) pe clemă șinei DIN (4).

Condiții ambiante importante

Intervalul de temperatură ambiantă	-40 la +85 °C (-40 la 185 °F)	Temperatură de depozitare	-50 la +100 °C (-58 la +212 °F)
Grad de protecție	IP 20. Când este instalat, gradul de protecție depinde de capul terminal.	Categorie de supratensiune	II
Grad de poluare	2	Umiditate	Umiditate rel. max.: 95%
Altitudine	≤ 4 000 m (4 374,5 ft)	Clasa de izolație	Clasa III

Tensiune de alimentare	Valori pentru zone care nu prezintă pericol, protejate împotriva inversării polarității: $U = 18$ la $30 V_{DC}$
Consum de curent	$I \leq 11$ mA



2 Alocarea bornelor la transmisiătorul cu cap

1 RTD intrare senzor: 4, 3 și 2 cabluri

2 Conexiune afișaj

L+ Sursă de alimentare cu energie electrică de 18 la 30 V_{DC}

L- Sursă de alimentare cu energie electrică de 0 V_{DC}

C/Q IO-Link sau ieșire prin comutare

funcționarea normală. Pentru informații detaliate despre configurare și date de proces, consultați instrucțiunile de operare corespunzătoare.

Dispozitivul poate fi curățat cu o lavetă curată și uscată.