



Rövid kezelési útmutató iTEMP TMT36

IO-Link hőmérséklet-távadó



Ez a Rövid használati útmutató nem helyettesíti a készülékhez tartozó Használati útmutatót. Részletes információk a Használati útmutatóban és a kiegészítő dokumentációban találhatóak.

Minden eszközváltozathoz elérhető innen:

- Internet: www.endress.com/deviceviewer
- Okostelefon/táblagép: Endress+Hauser Operations app

Alapvető biztonsági utasítások

Gyártó: Endress+Hauser Wetzlar GmbH + Co. KG, Obere Wank 1, D-87484 Nesselwang vagy www.endress.com

A személyzetre vonatkozó követelmények

A személyzetnek az alábbi követelményeket kell teljesítenie a feladatai elvégzése érdekében:

- ▶ Szakképzett szakemberek, akik az adott feladathoz megfelelő szakképesítéssel rendelkeznek.
- ▶ Rendelkeznek az üzem tulajdonosának/üzemeltetőjének engedélyével.
- ▶ Ismerik a szövetségi/nemzeti szabályozásokat.
- ▶ A munka megkezdése előtt elolvassák és értelmezik az útmutató, a kiegészítő dokumentáció, valamint a tanúsítványok szerinti utasításokat (az alkalmazástól függően).
- ▶ Betartják az utasításokat és az alapvető feltételeket.

Rendeltetésszerű használat

Az eszköz egy univerzális és konfigurálható hőmérséklet-távadó, ellenállásos hőelemek (RTD) csatlakoztatására szolgáló érzékelő-bemenettel. Az eszköz kapocsfejes változata egy (sík felületű) kapocsfejbe történő beszerelésre lett kialakítva, a DIN EN 50446 szabványnak megfelelően. Az eszköz felszerelhető egy DIN-sínre is az opcionális DIN-sínkapocs használatával.

Ha az eszközt nem a gyártó által meghatározott módon használják, akkor az eszköz védelmi fokozata csökkenhet.

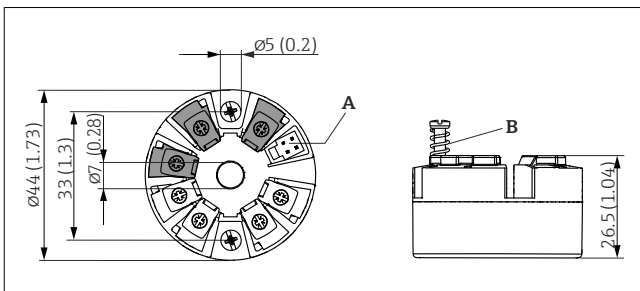
A gyártó nem felel a nem megfelelő vagy nem rendeltetésszerű használatból eredő károkért.

Munkahelyi biztonság

Az eszközön és az eszközzel végzett munkák esetén:

- ▶ Viseljen a nemzeti előírásoknak megfelelő egyéni védőfelszerelést.

Felszerelés



1 Csavaros terminállal ellátott változat

A Kijelzőcsatlakozó

B Rugóút $L \geq 5$ mm (nem az US - M4 rögzítőcsavarokhoz)

Üzembiztonság

- ▶ Csak akkor működtesse az eszközt, ha az megfelelő műszaki állapotban van és hibamentes.
- ▶ Az üzemeltető felel az eszköz zavartalan működéséért.

Veszélyes terület

Az eszköz veszélyes területeken történő alkalmazásakor a személyek vagy a létesítmények veszélyeztetésének kiküszöbölése érdekében (pl. robbanás elleni védelem, biztonsági berendezések):

- ▶ Az adattáblán található műszaki adatok alapján ellenőrizze, hogy a megrendelt készülék veszélyes területen történő használata engedélyezett-e. Az adattábla a távadóház oldalán található.
- ▶ Vegye figyelembe a jelen útmutató szerves részét képező különálló kiegészítő dokumentációban szereplő specifikációkat.

Elektromágneses kompatibilitás

A mérőrendszer megfelel az IEC/EN 61326 sorozatban, valamint a NAMUR NE 21 ajánlásban meghatározott EMC követelményeknek.

ÉRTESÍTÉS

- ▶ Az eszközt csak teljesítményhatárolással ellátott tápegységről szabad működtetni, az UL/EN/IEC 61010-1 szabvány 9.4 fejezet és a 18. táblázat követelményeinek megfelelően.

Termékbiztonság

Ez a termék a jó műszaki gyakorlatnak megfelelően, a legmagasabb szintű biztonsági követelményeknek való megfelelés szerint lett kialakítva és tesztelve, ezáltal biztonságosan üzemeltethető állapotban hagyta el a gyárat.

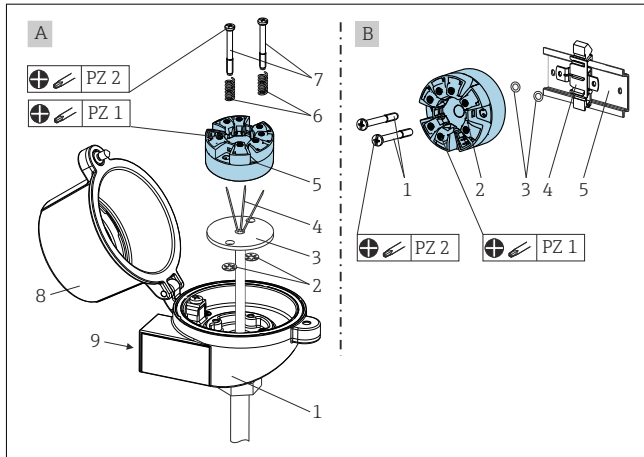


Ugyanezek a méretek vonatkoznak a dugaszolható kapcsokkal ellátott változatra. Kivétel: ház magassága, $H = 30$ mm (1.18 in).

Az eszköz felszerelése

A fejtávadó felszereléséhez egy Phillips fejes csavarhúzó szükséges:

- A rögzítőcsavarok maximális nyomatéka = 1 Nm ($\frac{3}{4}$ lbf ft), csavarhúzó: Pozidriv PZ2
- Csavarozott kapcsok maximális nyomatéka = 0.35 Nm ($\frac{1}{4}$ lbf ft), csavarhúzó: Pozidriv PZ1



A Kapocsfej B forma a DIN EN 50446 szerint, közvetlen szerelés a betétre kábelbemenettel (középső lyuk 7 mm (0,28 in))
 B DIN-sínkapoccsal a DIN-sínen az IEC 60715 (TH35) szerint

Egy végponti fejbe történő beépítés folyamata, A. ábra:

1. Nyissa fel a kapocsfej fedelét (8) a kapocsfejen.
2. Vezesse át a betét (3) összekötő vezetékeit (4) a fejtávadó (5) közepén lévő furaton.
3. Helyezze fel a rögzítőrugókat (6) a rögzítőcsavarokra (7).

Elektromos csatlakozás

⚠ VIGYÁZAT

- ▶ Kapcsolja ki a tápfeszültséget a készülék beépítése vagy csatlakoztatása előtt. Ennek figyelmen kívül hagyása az elektronika alkatrészeinek megsemmisülését eredményezheti.
- ▶ A kijelző csatlakozási pontját hagyja szabadon. Egy helytelen csatlakoztatás tönkretelheti az elektronikát.

ÉRTESEÍTÉS

- ▶ ⚡ ESD - elektrosztatikus kisülés. Védje a kapcsokat az elektrosztatikus kisülés ellen. Ennek figyelmen kívül hagyása az elektronika alkatrészeinek megsemmisülését vagy meghibásodását eredményezheti.

Csatlakozási követelmények

A fejtávadó csavaros csatlakozókapocsokra történő rákötéséhez Phillips csavarhúzó szükséges. A dugaszolható kapoccsal ellátott változat bekötése eszközök nélkül elvégezhető.

Csavarozott kapcsok maximális nyomatéka = 0.35 Nm (¼ lbf ft), csavarhúzó: Pozidriv Z1

A beszerelt fejtávadó bekötéséhez az alábbiak szerint járjon el:

1. Nyissa fel a tömszelencét és a burkolat fedelét a kapocsfejen vagy a terepi burkolaton.
2. A kábeleket a tömszelence nyílásán keresztül kell bevezetni.
3. A kábeleket az → 2 ábrán látható módon csatlakoztassa.
4. Ismét húzza meg a tömszelencét, és zárja le a ház fedelét.

Az eszköz csatlakoztatása

Üzembe helyezés

Csatlakoztassa a tápfeszültséget és az IO-Link kapcsolatot. Ha a készülék a tápfeszültségre csatlakozik, információkat tartalmazó feliratok jelennek meg a kijelzőn, amely opcionálisan érhető el. Ez a fázis kb. 5 másodperc után fejeződik

Karbantartás és tisztítás

Az eszköz nem igényel speciális karbantartási munkákat.

4. Vezesse át a rögzítőcsavarokat (7) a fejtávadó és a betét (3) oldalsó részén lévő furatokon. Ezután rögzítse mindkét szerelőcsavart a rögzítőgyűrűkkel (2).
5. Ezután húzza meg a fejtávadót (5) a betéttel (3) együtt a kapocsfejen.
6. A bekötést követően (lásd: „Elektromos csatlakoztatás” fejezet), zárja le ismét a kapocsfej fedelét (8).

i Az eszköz kapocsfejbe történő beszerelése esetén ellenőrizze, hogy rendelkezésre áll-e elegendő hely a kapocsfejen!

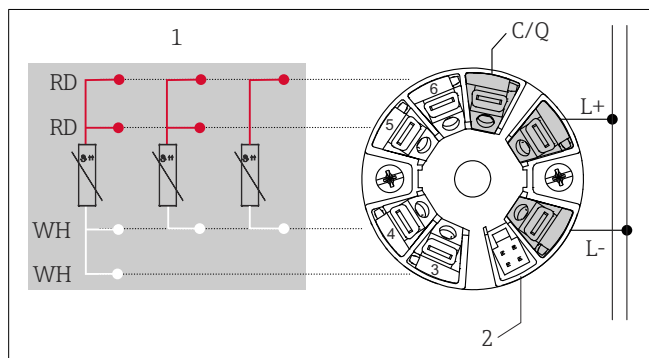
Eljárás a DIN-sínrre történő felszereléshez, B elem:

1. Nyomja a DIN-sínkapcsot (4) a DIN-sínrre (5), amíg az egy kattannással rögzül.
2. Vezesse át a rögzítőcsavarokat (1) a fejtávadó (2) oldalsó részén lévő furatokon és rögzítse azokat a rögzítőgyűrűkkel (3).
3. Csavarozza fel a fejtávadót (2) a DIN-sínkapocsra (4).

Fontos környezeti feltételek

Környezeti hőmérsékleti tartomány	-40 ... +85 °C (-40 ... 185 °F)	Tárolási hőmérséklet	-50 ... +100 °C (-58 ... +212 °F)
Védelmi fokozat	IP 20. Telepítéskor a védelem mértéke a kapocsfejtől függ.	Túlfeszültségi kategória	II
Szennyezés mértéke	2	Páratartalom	Max. rel. páratartalom: 95%
Magasság	≤ 4 000 m (4 374.5 ft)	Szigetelési osztály	III. osztály

Tápfeszültség	Értékek nem veszélyes területre, polaritás felcserélése elleni védelemmel: U = 18 ... 30 V _{DC}
Áramfelvétel	I ≤ 11 mA



2 A fejtávadó kapcsolókiosztása

- 1 RTD érzékelő-bemenet: 4-, 3- és 2-vezetékes
 2 Kijelzőcsatlakozó
 L+ 18 ... 30 V_{DC} tápellátás
 L- 0 V_{DC} tápellátás
 C/Q IO-Link vagy kapcsolókimenet

be, majd helyreáll a normál működés. A konfigurációra és a folyamatadatokra vonatkozó részletes információkért lásd a vonatkozó Használati útmutatót.

Egy tiszta, száraz ruhával lehet tisztítani az eszközt.