



Kratka navodila za uporabo iTEMP TMT36

Temperaturni pretvornik IO-Link



Ta kratka navodila za uporabo ne nadomeščajo navodil za uporabo ("Operating Instructions") naprave. Podrobnejše informacije o napravi boste našli v navodilih za uporabo "Operating Instructions" in v dodatni dokumentaciji.

Za vse izvedbe naprave na voljo tukaj:

- Internet: www.endress.com/deviceviewer
- Pametni telefon ali tablica: aplikacija Endress+Hauser Operations

Osnovna varnostna navodila

Proizvajalec: Endress+Hauser Wetzer GmbH + Co. KG, Obere Wank 1, D-87484 Nesselwang, spletni naslov www.endress.com

Zahteve glede osebja

Posluževalno osebje mora izpolnjevati te zahteve:

- ▶ Osebje morajo sestavljati za to specifično funkcijo in nalogo usposobljeni specialisti.
- ▶ Biti morajo pooblašteni s strani lastnika/upravitelja postroja.
- ▶ Seznanjeni morajo biti z relevantno lokalno zakonodajo.
- ▶ Pred začetkom del mora osebje prebrati in razumeti navodila v tem dokumentu, morebitnih dopolnilnih dokumentih in certifikatih (odvisno od aplikacije).
- ▶ Slediti morajo navodilom in osnovnim pogojem.

Namenska uporaba

Naprava je univerzalen in nastavljiv temperaturni pretvornik s senzorskim vhodom za priključitev uporovnih termometrov (RTD). Izvedba pretvornika za glavo instrumenta je namenjena montaži v priključno glavo (oblika B) po DIN EN 50446. Napravo je mogoče montirati tudi na DIN-letev z opcijsko sponko za DIN-letev.

V primeru uporabe naprave na način, ki ga proizvajalec ni predpisal, zaščita, ki jo nudi naprava, ne bo povsem zagotovljena.

Proizvajalec ne odgovarja za škodo, ki nastane zaradi nepravilne ali nenamenske rabe.

Varstvo pri delu

Pri delu na napravi ali z njo:

- ▶ Uporabljajte osebno varovalno opremo, ki jo predpisuje nacionalna zakonodaja.

Varnost obratovanja

- ▶ Napravo uporabljajte samo v tehnično brezhibnem stanju, brez napak in okvar.
- ▶ Za neoporečno delovanje naprave je odgovorno posluževalno osebje.

Nevarno območje

Zaradi zagotavljanja varnosti osebja in postroja v primeru uporabe te naprave v nevarnih območjih (npr. protieksplozijska zaščita, varnostna oprema):

- ▶ Na podlagi tehničnih podatkov na tipski ploščici naprave preverite, ali je v nevarnem območju njena uporaba na želeni način dovoljena. Tipska ploščica je na stranici ohišja pretvornika.
- ▶ Upoštevajte specifikacije v dodatni dokumentaciji, ki je sestavni del teh navodil.

Elektromagnetna združljivost

Merilni sistem ustreza zahtevam EMZ, ki jih določata serija standardov IEC/EN 61326 in NAMUR priporočilo NE 21.

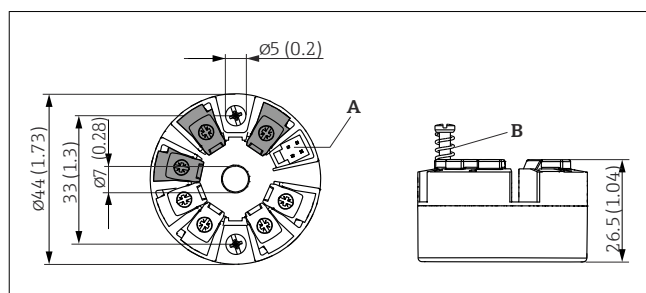
OBVESTILO

- ▶ Napravo lahko napaja samo napajalnik, ki uporablja tokokrog z omejeno energijo v skladu z UL/EN/IEC 61010-1, poglavje 9.4, in glede na zahteve v tabeli 18.

Varnost izdelka

Ta izdelek je zasnovan skladno z dobro inženirsko prakso, da ustreza najnovejšim varnostnim zahtevam. Bil je preizkušen in je tovarno zapustil v stanju, ki omogoča varno uporabo.

Vgradnja



1 Izvedba z vijačnimi sponkami

A Priključitev displeja

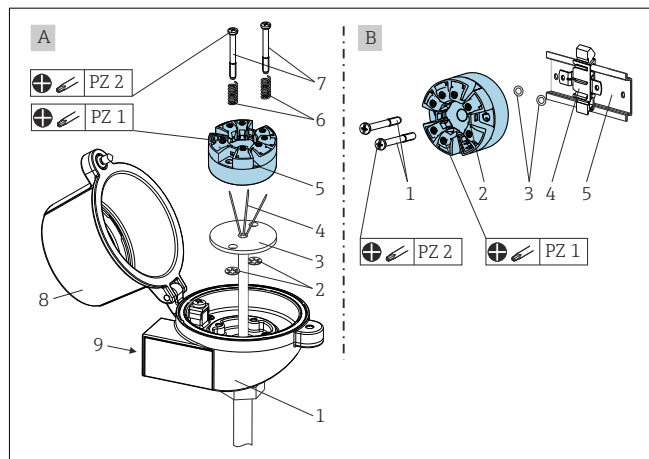
B Hod vzmeti L ≥ 5 mm (ne velja za ZDA – pritrilni vijaki M4)

i Enake dimenzije veljajo za različico z vtičnimi sponkami. Izjema: višina ohišja H = 30 mm (1.18 in).

Montaža naprave

Za montažo pretvornika za glavo instrumenta je potreben križni izvijač:

- Največji zatezni moment za pritrilne vijake = 1 Nm (¾ lbf ft), izvijač: Pozidriv PZ2
- Največji zatezni moment za vijačne sponke = 0.35 Nm (¼ lbf ft), izvijač: Pozidriv PZ1



A Priključna glava oblike B v skladu z DIN EN 50446, neposredna montaža na vložek z uvođom za kabel (sredinska luknja 7 mm (0,28 in))
 B Vgradnja na DIN-letev s sponko za DIN-letev v skladu z IEC 60715 (TH35)

Postopek vgradnje v priključno glavo, poz. A:

1. Odprite pokrov priključne glave (8).
2. Napeljite priključne žice (4) vložka (3) skozi sredinsko luknjo v pretvorniku (5).

Električna priključitev

⚠ POZOR

- ▶ Pred vgradnjo ali priključitvijo naprave izključite napajanje. Neupoštevanje lahko povzroči uničenje delov elektronike.
- ▶ Za priključitev ne uporabite konektorja displeja. Z nepravilno priključitvijo lahko uničite elektroniko.

OBVESTILO

- ▶ ⚡ ESD – elektrostatična razelektritev. Zaščitite priključne sponke pred elektrostatično razelektritvijo. Neupoštevanje lahko povzroči uničenje ali nepravilno delovanje delov elektronike.

Zahteve za priključitev

Za priključitev pretvornika z vijačnimi sponkami potrebujete križni izvijač. Izvedbo z vtičnimi sponkami je mogoče ožičiti brez orodij.

Največji zatezni moment za vijačne sponke = 0,35 Nm (¼ lbf ft), izvijač: Pozidriv Z1

Priključitev montiranega pretvornika izvedete takole:

1. Odprite kabelsko uvođnico in pokrov priključne glave ali industrijskega ohišja.
2. Napeljite kable skozi odprtino v kabelski uvođnici.
3. Priključite kable, kot prikazuje → 2.
4. Znova zategnite kabelsko uvođnico in zaprite pokrov ohišja.

Priključitev naprave

Prevzem v obratovanje

Priključite napajalno napetost in povezavo IO-Link. Ob vklopu naprave se na displeju, ki je na voljo kot opcija, prikazujejo različne informacije. Ta postopek je končan po približno 5 sekundah in nadaljuje se običajni način delovanja.

Vzdrževanje in čiščenje

Naprava ne zahteva posebnih vzdrževalnih del.

3. Namestite montažne vzmeti (6) na pritrdilne vijake (7).
4. Vstavite pritrdilne vijake (7) skozi bočne luknje pretvornika in vložka (3). Nato oba pritrdilna vijaka zavarujte proti izpadu z vskočniki (2).
5. Privijte pretvornik (5) in vložek (3) v priključno glavo.
6. Po vezavi (glejte poglavje "Električna priključitev") znova tesno zaprite pokrov (8) priključne glave.

i Če nameravate napravo vgraditi v priključno glavo, se prepričajte, da je v glavi dovolj prostora!

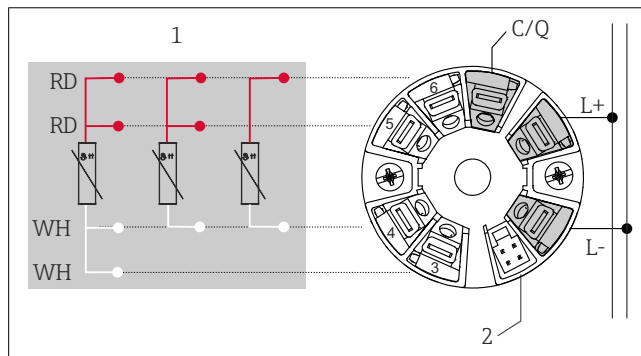
Postopek vgradnje na DIN-letev, poz. B:

1. Pritisnite sponko za DIN-letev (4) na DIN-letev (5), da se zaskoči.
2. Vstavite pritrdilne vijake (1) skozi bočne luknje pretvornika (2) in jih zavarujte proti izpadu z vskočniki (3).
3. Privijte pretvornik (2) na sponko za DIN-letev (4).

Pomembni pogoji okolice

| | | | |
|------------------------------|--|--------------------------|------------------------------------|
| Temperaturno območje okolice | -40 do +85 °C (-40 do 185 °F) | Temperatura skladiščenja | -50 do +100 °C (-58 do +212 °F) |
| Stopnja zaščite | IP 20. Po vgradnji je stopnja zaščite odvisna od uporabljene priključne glave. | Prenapetostna kategorija | II |
| Stopnja onesnaženosti | 2 | Vlažnost | Maks. relativna vlažnost: 95 % |
| Nadmorska višina | ≤ 4 000 m (4 374,5 ft) | Razred izolacije | Razred III |

| | |
|--------------------|--|
| Napajalna napetost | Vrednosti za nenevarna območja, zaščita pred zamenjavo polaritete: $U = 18 \text{ do } 30 V_{DC}$ |
| Poraba toka | $I \leq 11 \text{ mA}$ |



2 Razpored priključnih sponk pretvornika za glavo instrumenta

- 1 Vhod senzorja RTD: 4-, 3- in 2-žična povezava
 2 Priključitev displeja
 L+ Napajanje 18 do 30 V_{DC}
 L- Napajanje 0 V_{DC}
 C/Q IO-Link ali preklonni izhod

Podrobnejše informacije v zvezi z nastavitvami in procesnimi podatki najdete v ustreznih navodilih za uporabo (dokument "Operating Instructions").

Napravo lahko čistite s čisto in suho krpo.