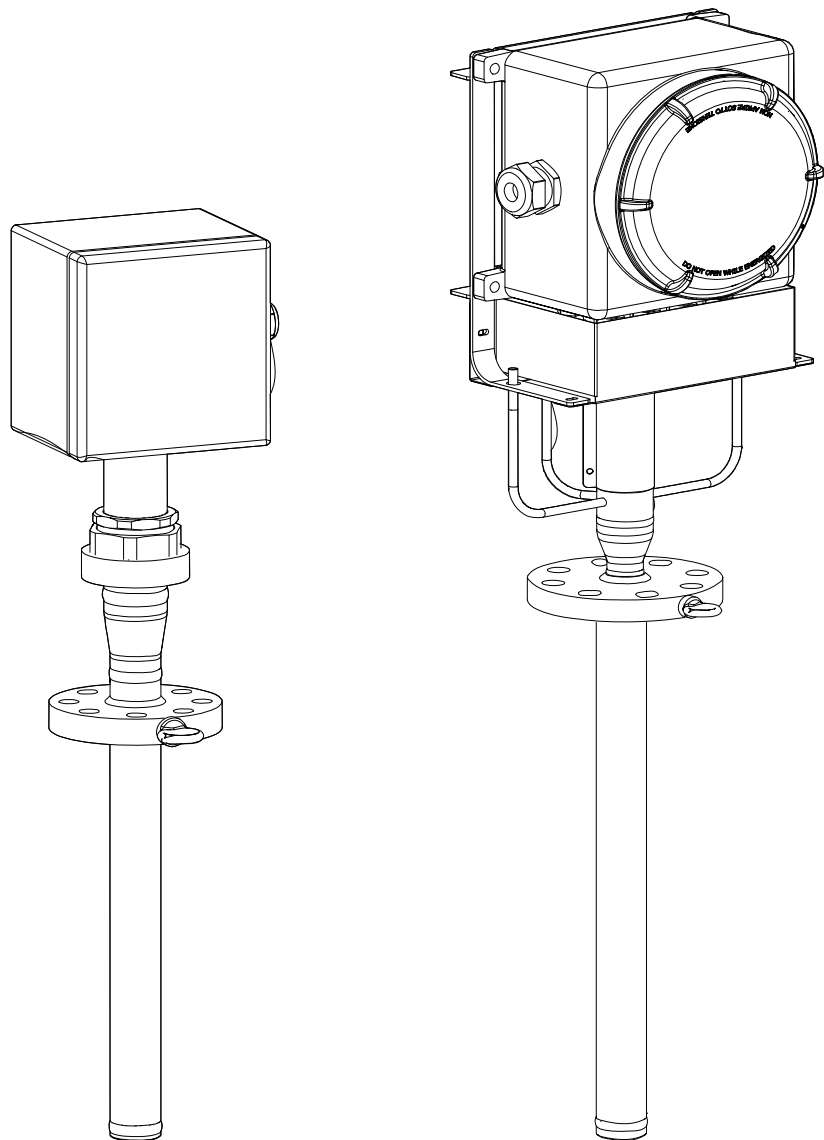


# Kezelési útmutató **iTHERM TMS11** **MultiSens Linear**

Többpontos, moduláris felépítésű, lineáris TC és RTD hőmérő elsődleges védőcsővel



# Tartalomjegyzék

<b>1</b>	<b>Néhány szó erről a dokumentumról</b> . . . . .	<b>3</b>	<b>10</b>	<b>Tartozékok</b> . . . . .	<b>28</b>
1.1	A dokumentum funkciója . . . . .	3	10.1	Eszköz-specifikus tartozékok . . . . .	28
1.2	Szimbólumok . . . . .	3	10.2	Kommunikációval kapcsolatos tartozékok . . . . .	29
<b>2</b>	<b>Alapvető biztonsági utasítások</b> . . . . .	<b>5</b>	10.3	Szervizzel kapcsolatos tartozékok . . . . .	30
2.1	A személyzetre vonatkozó követelmények . . . . .	5	<b>11</b>	<b>Műszaki adatok</b> . . . . .	<b>30</b>
2.2	Rendeltetésszerű használat . . . . .	6	11.1	Bemenet . . . . .	30
2.3	Munkahelyi biztonság . . . . .	6	11.2	Kimenet . . . . .	31
2.4	Üzembiztonság . . . . .	6	11.3	Működési jellemzők . . . . .	32
2.5	Termékbiztonság . . . . .	7	11.4	Környezet . . . . .	34
<b>3</b>	<b>Termék leírása</b> . . . . .	<b>7</b>	11.5	Mechanikai felépítés . . . . .	35
3.1	Eszköz architektúra . . . . .	7	11.6	Tanúsítványok és jóváhagyások . . . . .	44
<b>4</b>	<b>Átvétel és termékazonosítás</b> . . . . .	<b>10</b>	11.7	Dokumentáció . . . . .	45
4.1	Átvétel . . . . .	10			
4.2	Termékazonosítás . . . . .	10			
4.3	Tárolás és szállítás . . . . .	11			
4.4	Tanúsítványok és jóváhagyások . . . . .	11			
<b>5</b>	<b>Felszerelés</b> . . . . .	<b>11</b>			
5.1	Szerelési követelmények . . . . .	11			
5.2	A szerelvény beépítése . . . . .	12			
5.3	Felszerelés utáni ellenőrzés . . . . .	14			
<b>6</b>	<b>Bekötés</b> . . . . .	<b>14</b>			
6.1	Bekötési útmutató . . . . .	15			
6.2	Az érzékelők kábeleinek csatlakoztatása . . . . .	16			
6.3	A táp- és jelkábelek csatlakoztatása . . . . .	17			
6.4	Árnyékolás és földelés . . . . .	18			
6.5	Védelmi fokozat biztosítása . . . . .	18			
6.6	Csatlakoztatás utáni ellenőrzés . . . . .	18			
<b>7</b>	<b>Üzembe helyezés</b> . . . . .	<b>19</b>			
7.1	Előzmények . . . . .	19			
7.2	Funkció-ellenőrzés . . . . .	20			
7.3	Az eszköz bekapcsolása . . . . .	21			
<b>8</b>	<b>Diagnosztika és hibaelhárítás</b> . . . . .	<b>21</b>			
8.1	Általános hibaelhárítás . . . . .	21			
<b>9</b>	<b>Karbantartás és javítás</b> . . . . .	<b>21</b>			
9.1	Általános információ . . . . .	21			
9.2	Pótalkatrészek . . . . .	22			
9.3	Endress+Hauser szolgáltatások . . . . .	26			
9.4	Visszaküldés . . . . .	27			
9.5	Ártalmatlanítás . . . . .	27			

# 1 Néhány szó erről a dokumentumról

## 1.1 A dokumentum funkciója

A jelen Használati útmutató tartalmazza az eszköz életciklusának különböző szakaszai során szükségessé váló információkat: a termék azonosítására, átvételére, tárolására, felszerelésére, csatlakoztatására, üzemeltetésére, üzembe helyezésére, valamint a hibaelhárításra, karbantartásra és ártalmatlanításra vonatkozóan.

## 1.2 Szimbólumok

### 1.2.1 Biztonsági szimbólumok

#### VESZÉLY

Ez a szimbólum veszélyes helyzetre figyelmezteti Önt. A veszélyes helyzet figyelmen kívül hagyása súlyos vagy halálos sérüléshez vezet.

#### FIGYELMEZTETÉS

Ez a szimbólum veszélyes helyzetre figyelmezteti Önt. A veszélyes helyzet figyelmen kívül hagyása súlyos vagy halálos sérüléshez vezethet.

#### VIGYÁZAT

Ez a szimbólum veszélyes helyzetre figyelmezteti Önt. A veszélyes helyzet figyelmen kívül hagyása könnyebb vagy közepes súlyosságú sérüléshez vezethet.

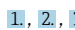


#### ÉRTESÍTÉS

Ez a szimbólum olyan eljárásokat és egyéb tényeket jelöl, amelyek nem eredményezhetnek személyi sérülést.

### 1.2.2 Elektromos szimbólumok

Szimbólum	Jelentés
	Egyenáram
	Váltakozó áram
	Egyenáram és váltakozó áram
	<b>Földelés csatlakozás</b> Földelt kapocs, amely a kezelőt illetően egy földelőrendszeren keresztül van földelve.
	<b>Védőföldelés (PE, Protective Earth)</b> Földelőcsatlakozók, melyeket minden más csatlakozás kialakítása előtt földelni kell. A földelőcsatlakozók a készülék belsejében és külsején helyezkednek el: <ul style="list-style-type: none"> <li>▪ Belső földelő csatlakozó: a védőföldelést a hálózati betáp földelőkábeléhez csatlakoztatja.</li> <li>▪ Külső földelő csatlakozó: a készüléket az üzem földelő rendszeréhez csatlakoztatja.</li> </ul>


### 1.2.3 Az ábrákon lévő szimbólumok

Szimbólum	Jelentés	Szimbólum	Jelentés
1, 2, 3, ...	Tételszámok		Lépések sorrendje
A, B, C, ...	Nézetek	A-A, B-B, C-C, ...	Szakaszok
	Veszélyes terület		Biztonságos terület (nem veszélyes terület)

## 1.2.4 Bizonyos típusú információkra vonatkozó szimbólumok

Szimbólum	Jelentés
	<b>Megengedett</b> Megengedett eljárások, folyamatok vagy tevékenységek.
	<b>Előnyben részesített</b> Előnyben részesített eljárások, folyamatok vagy tevékenységek.
	<b>Tilos</b> Tiltott eljárások, folyamatok vagy tevékenységek.
	<b>Tipp</b> További információkat jelez.
	Dokumentációra való hivatkozás
	Oldalra való hivatkozás
	Ábrára való hivatkozás
	Figyelmeztetés vagy betartandó egyedi lépés
	Lépések sorrendje
	Egy lépés eredménye
	Súgó probléma esetén
	Szemrevételezés

## 1.2.5 Dokumentáció


 A kapcsolódó műszaki dokumentáció alkalmazási területének áttekintéséhez olvassa el az alábbiakat:

- *Device Viewer* ([www.endress.com/deviceviewer](http://www.endress.com/deviceviewer)): adja meg az adattáblán szereplő sorozatszámot
- *Endress+Hauser Operations app*: adja meg az adattáblán szereplő sorozatszámot, vagy olvassa be az adattáblán lévő mátrix kódot.

### A dokumentum funkciója

A következő dokumentáció a megrendelt változat függvényében elérhető:

Dokumentumtípus	A dokumentum célja és tartalma
Műszaki információ (TI)	<b>Tervezési segítség az Ön eszközhöz</b> A dokumentum tartalmazza az eszköz összes műszaki adatát és áttekintést ad az eszközhöz megrendelhető tartozékokról és egyéb termékekről.
Rövid használati útmutató (KA)	<b>Útmutató, mely gyorsan elvezeti Önt az első mért értékekig</b> A Rövid használati útmutató minden lényeges információt tartalmaz az átvételtől az első üzembe helyezésig.
Használati útmutató (BA)	<b>Az Ön referenciadokumentuma</b> A Használati útmutató tartalmazza az eszköz életciklusának különböző szakaszai során szükségessé váló információkat: a termék azonosítására, átvételére, tárolására, felszerelésére, csatlakoztatására, üzemeltetésére, üzembe helyezésére, valamint a hibaelhárításra, karbantartásra és ártalmatlanításra vonatkozóan.
Eszközparaméterek leírása (GP)	<b>Referenciaként szolgál a paraméterekhez</b> A dokumentum részletes magyarázatot ad minden egyes paramétról. A leírás azoknak szól, akik annak teljes életciklusa alatt dolgoznak az eszközzel és speciális konfigurációkat hajtanak végre.

Dokumentumtípus	A dokumentum célja és tartalma
Biztonsági utasítások (XA)	A jóváhagyástól függően a veszélyes területeken alkalmazott elektromos berendezésekre vonatkozó biztonsági utasítások is mellékelve vannak az eszközhöz. A Biztonsági utasítások a Használati útmutató szerves részét képezik.  Az eszközre vonatkozó Biztonsági utasításokkal (XA) kapcsolatos információk az adattáblán találhatóak.
Kiegészítő eszközfüggő dokumentáció (SD/FY)	Mindig szigorúan tartsa be a vonatkozó kiegészítő dokumentációban szereplő utasításokat. A kiegészítő dokumentáció az eszköz dokumentációjának szerves része.

### 1.2.6 Bejegyzett védjegyek

#### FOUNDATION™ Fieldbus

A FieldComm Group függőben lévő bejegyzésű védjegye, Austin, Texas, USA

#### HART®

A FieldComm Group bejegyzett védjegye, Austin, Texas, USA

#### PROFIBUS®

A PROFIBUS és a kapcsolódó védjegyek (a szövetségi védjegy, a technológiai védjegy, a tanúsítási védjegy és a PI által tanúsított védjegy) a PROFIBUS User Organization eV bejegyzett védjegyei. (Profibus felhasználói szervezet), Karlsruhe - Németország

## 2 Alapvető biztonsági utasítások

A használati útmutatóban szereplő utasítások és eljárások különleges óvintézkedéseket tehetnek szükségessé a műveleteket végző személyzet biztonsága érdekében. A biztonsági kérdésekkel esetlegesen összefüggő információkat biztonsági piktogramok és szimbólumok jelzik. Kérjük, olvassa el a biztonsági utasításokat, mielőtt piktogramokkal és szimbólumokkal jelölt műveletet hajtana végre. Habár az itt közölt információk valószínűleg pontosak, ne feledje, hogy az itt szereplő információk NEM garantálják a kielégítő eredményeket. Ez az információ nem jelent kifejezett vagy vélelmezett szavatosságot vagy garanciát a teljesítményre vonatkozóan. Felhívjuk figyelmét, hogy a gyártó fenntartja a jogot, hogy értesítés nélkül megváltoztassa és/vagy kijavítsa a termék felépítését és specifikációit.

### 2.1 A személyzetre vonatkozó követelmények

A beépítéssel, üzembe helyezéssel, diagnosztikával és karbantartással foglalkozó személyzetnek a következő követelményeknek kell megfelelnie:

- ▶ Szakképzett szakemberek, akik az adott feladathoz megfelelő szakképesítéssel rendelkeznek.
- ▶ Rendelkeznek az üzem tulajdonosának/üzemeltetőjének engedélyével.
- ▶ Ismerik a szövetségi/nemzeti szabályozásokat.
- ▶ A munka megkezdése előtt elolvassák és értelmezik az útmutató, a kiegészítő dokumentáció, valamint a tanúsítványok szerinti utasításokat (az alkalmazástól függően).
- ▶ Betartják az utasításokat és az alapvető feltételeket.

Az üzemeltető személyzetnek a következő követelményeknek kell megfelelnie:

- ▶ A feladat követelményei szerinti utasításokat és felhatalmazást kell kapniuk az üzem tulajdonosától/üzemeltetőjétől.
- ▶ Követik a jelen útmutató utasításait.

## 2.2 Rendeltetésszerű használat

A termék célja egy reaktorban, tartályban vagy csőben megfigyelhető hőmérsékleti profil hőelem-technológiával történő mérése.

A gyártó nem felel a nem megfelelő vagy nem rendeltetésszerű használatból eredő károkért.

A terméket a következő feltételeknek megfelelően tervezték:

Feltétel	Leírás
Belső nyomás	Az illesztések, menetes csatlakozások és tömítőelemek a reaktoron belüli maximális üzemi nyomás függvényében lettek kialakítva.
Üzemi hőmérséklet	A felhasznált anyagok kiválasztása a minimális és maximális üzemi és tervezési hőmérsékleteknek megfelelően történt. A belső feszültségek elkerülése, valamint az eszköz és a rendszer közötti megfelelő integritás biztosítása érdekében a hőtágulás figyelembe lett véve. Különös gondossággal kell eljárni abban az esetben, amikor az eszköz védőcsöve a rendszer belső részeire van rögzítve.
Közeg	A méretek és mindenekelőtt az anyag kiválasztása minimálisra csökkenti a kopás alábbi jeleit: <ul style="list-style-type: none"> <li>▪ a szórt és a pontszerű korróziót,</li> <li>▪ az eróziót és abrúziót,</li> <li>▪ az ellenőrizetlen és kiszámíthatatlan kémiai reakciók következtében fellépő korróziós jelenségeket</li> </ul> A technológiai folyadék speciális elemzése szükséges ahhoz, hogy a megfelelő anyag kiválasztása révén biztosítható legyen az eszköz maximális élettartama.
Anyagfáradás	A működés során fellépő ciklikus terhelések nem előreláthatók.
Vibráció	A folyamatcsatlakozásokban lévő rögzítési pontoktól mért nagy bemenési mélység következtében az érzékelő elemek vibrációnak lehetnek kitéve. Ez a rezgés a védőcsőnek a rendszerbe bevezető úthosszának megfelelő megválasztásával, valamint kiegészítővel, mint például kapcsokkal és végcsúcsokkal a belső részekhez rögzítve minimalizálható. A hosszabbítványok úgy lettek kialakítva, hogy ellenálljon a vibrációs terhelésnek, és ezáltal megelőzhető legyen a csatlakozódoboz ciklikus terhelése és elkerülhető legyen a menetes alkatrészek kitekérése.
Mechanikai feszültség	A mérőeszköz biztonsági tényezővel felszorozott maximális feszültsége a gyár bármilyen üzemi körülményei között garantáltan az anyagra vonatkozó feszültségi határérték alatt marad.
Környezeti feltételek	A csatlakozódoboz (fejtávadókkal és azok nélkül), a vezetékek, a kábeltömszelencék és az egyéb szerelvények úgy lettek kiválasztva, hogy a külső hőmérséklet tekintetében a megengedett tartományon belül üzemeljenek.

## 2.3 Munkahelyi biztonság

Az eszközön és az eszközzel végzett munkák esetén:

- ▶ Viseljen a nemzeti előírásoknak megfelelő egyéni védőfelszerelést.

## 2.4 Üzembiztonság

Az eszköz károsodása!

- ▶ Az eszközt csak megfelelő és üzembiztos műszaki állapotban működtesse.
- ▶ Az üzemeltető felel az eszköz zavartalan működéséért.

### Az eszköz módosítása

Az eszköz jogosulatlan módosításai nem megengedettek, és előre nem látható veszélyekhez vezethetnek!

- ▶ Ha ennek ellenére módosításra van szükség, forduljon a gyártóhoz.

### Javítás

A folyamatos üzembiztonság és megbízhatóság érdekében:

- ▶ Az eszközön végzett javításokat csak akkor szabad elvégezni, ha azok kifejezetten megengedettek.
- ▶ Tartsa be a villamos eszközök javításával kapcsolatos szövetségi/nemzeti előírásokat.
- ▶ Csak eredeti pótalkatrészeket és tartozékokat használjon.

## 2.5 Termékbiztonság

Ez a mérőeszköz a jó műszaki gyakorlatnak megfelelően, a legmagasabb szintű biztonsági követelményeknek való megfelelés szerint lett kialakítva és tesztelve, ezáltal biztonságosan üzemeltethető állapotban hagyta el a gyárat.

Megfelel az általános biztonsági előírásoknak és a jogi követelményeknek. Az eszközspecifikus EU-megfelelőségi nyilatkozatban felsorolt EU-irányelveknek is megfelel. A gyártó ezt a CE-jelölés eszközön való feltüntetésével erősíti meg.

## 3 Termék leírása

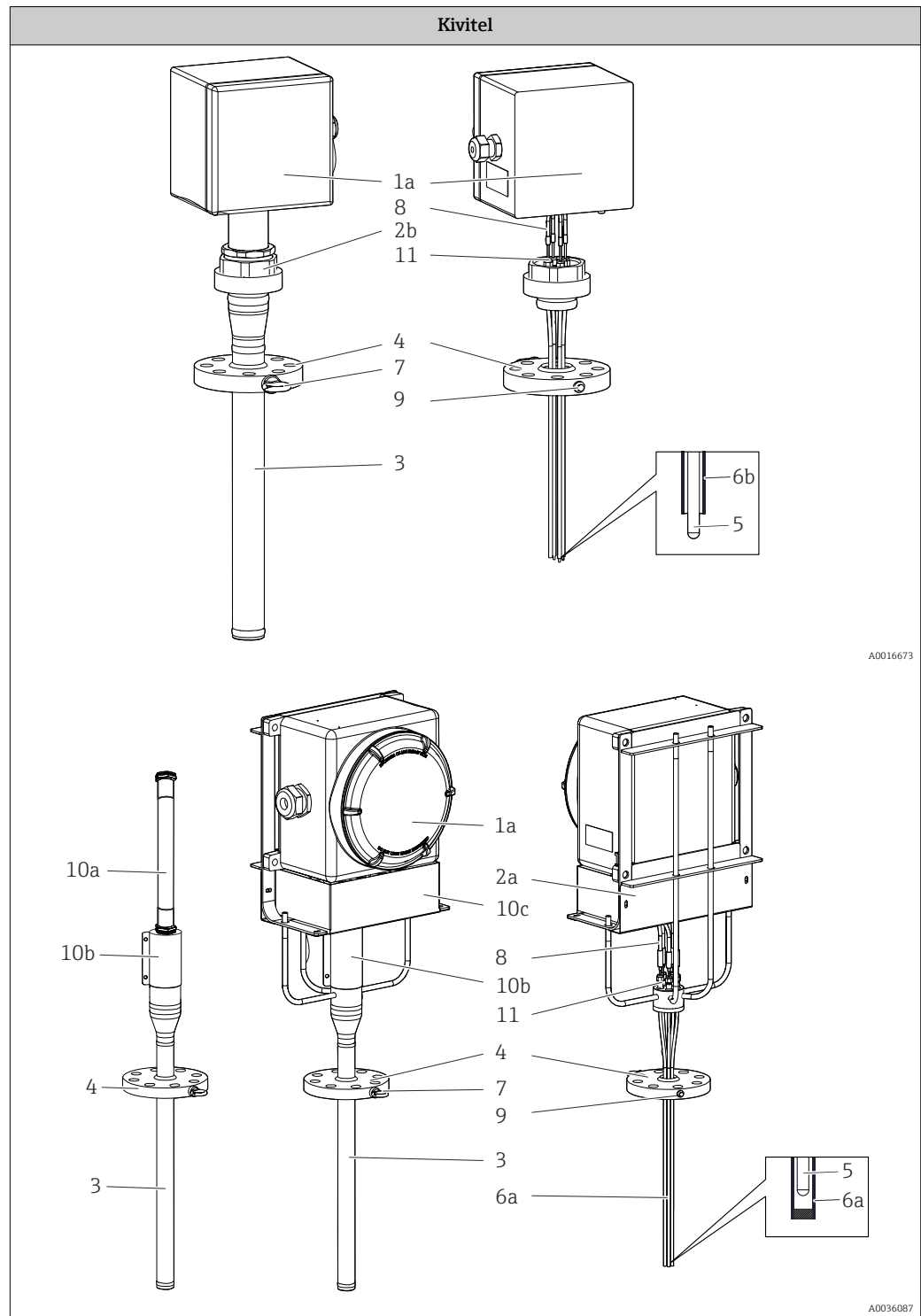
### 3.1 Eszköz architektúra

A többpontos hőmérő a többpontos hőmérséklet mérésre szolgáló moduláris terméksorozatok egyike. A kialakítás lehetővé teszi a részegységek és alkatrészek egyedi használatát, megkönnyítve a karbantartást és a pótalkatrészek kezelését.

A következő fő részegységekből áll:

- **Betét:** Különálló fém burkolattal rendelkező mérőelemekből (hőelemekből vagy RTD ellenállás-érzékelőkből) áll, melyek védelmét a folyamatcsatlakozáshoz hegesztett elsődleges védőcső biztosítja. Ezen túlmenően az egyedi vezetősövek vagy védősövek lehetővé teszik a betétek üzemi körülmények közötti cseréjét. Ebben az esetben a mérőbetétek egyedi alkatrészként kezelhetők és szabványos rendelési struktúrával (pl. TSC310, TST310) vagy speciális mérőbetétként rendelhetők. Az egyedi rendelési kóddal kapcsolatban kérjük, vegye fel a kapcsolatot az Ön Endress+Hauser szakértőjével.
- **Folyamatcsatlakozás:** ASME vagy EN karima. Nyomásmérő csatlakozóval és az eszköz felemelésére szolgáló gyűrűs csavarokkal is felszerelhető.
- **Fej:** egy csatlakozódobozból áll, amely olyan alkatrészeket tartalmaz, mint pl. a kábeltömszelencék, leeresztőszelepek, földelőcsavarok, kapcsok, fejtávadók stb.
- **Csatlakozódoboz tartókeret:** Kialakítása révén a csatlakozódoboz megtámasztására szolgál. Kétféle típus érhető el:
  - Közvetlenül szerelt tartókeret
  - Háromrészes kötés
- **Kiegészítő tartozékok:** bármilyen konfigurációhoz rendelhető, és különösen ajánlott cserélhető mérőbetétes konfigurációkhoz (például nyomásérzékelők, elosztók, szelepek és csatlakozók).
- **Elsődleges védőcső:** közvetlenül a folyamatcsatlakozásra van felhegesztve, és úgy lett kialakítva, hogy magas szintű mechanikai védelmet és korrózióállóságot biztosítson.

Általában véve a rendszer egy lineáris hőmérsékleti profilt mér a folyamat térben. Egynél több MultiSens Linear beépítésével háromdimenziós hőmérséklet-profil is leképezhető (akár vízszintesen, függőlegesen vagy átlósan).





Leírás, rendelkezésre álló lehetőségek és anyagok	
1: Fej 1a: Közvetlenül szerelhető 1b: Távoli	Csuklós vagy csavarozott fedelű csatlakozódoboz az elektromos csatlakozásokhoz. Olyan alkatrészeket tartalmaz, mint az elektromos kapcsok, távadók és kábel tömszelencék. <ul style="list-style-type: none"> <li>▪ 316/316L</li> <li>▪ Alumínium ötvözetek</li> <li>▪ Egyéb anyagok kérésre</li> </ul>
2: Tartórendszer 2a: rudakkal és védőburkolattal	Tartókeret a robbanásbiztos követelményekhez. 316/316L
2b: háromrészes csatlakozással	Tartókeret a gyújtószikramentes követelményekhez. 316/316L
3: Elsődleges védőcső	Az elsődleges védőcső egy nemzetközi referencia szabványok szerint kiszámított vastagságú csőből áll. Kialakítása révén megvédi az érzékelőket az olyan nehéz üzemi körülményekkel szemben, mint például a dinamikus és statikus terhelések és a korrózió. Két fő zónából áll, az egyik a folyamaton belül, a másik a folyamaton kívül található (védőcső csőfej). A fő védőcső áthalad a folyamatcsatlakozáson. A felső végén egy kompressziós szerelvény található, amely lehetővé teszi a méretétet cseréjét (ha lehetséges). <ul style="list-style-type: none"> <li>▪ 316/316L</li> <li>▪ 321</li> <li>▪ 304/304L</li> <li>▪ 310L</li> </ul>
4: Folyamatcsatlakozás, karimás, az ASME vagy EN szabványok szerint	A nemzetközi szabványoknak megfelelő, vagy a specifikus folyamatkövetelményeknek való megfelelésre kialakított karima → 35. <ul style="list-style-type: none"> <li>▪ 316 + 316L</li> <li>▪ 304/304L</li> <li>▪ 310L</li> <li>▪ 321</li> <li>▪ Egyéb anyagok kérésre</li> </ul>
5: Betét	Ásványi szigetelésű földelt és földetlen hőelemek vagy RTD (Pt100, tekercselt). A részleteket lásd a Rendelési információk táblázatban.
6 Az alábbiak csúcskialakítása: 6a: Védőcsövek	Vannak zárt végű védőcsövek, amelyek biztosítják, hogy az érzékelők a megfelelő mérési helyzetben maradjanak az elsődleges védőcsőben. Ezeknek a védőcsöveknek a végeit a következőképpen lehet kialakítani: <ul style="list-style-type: none"> <li>▪ Hegesztett hőblokk-lemezek, melyek optimális hőátvitelt biztosítanak az elsődleges védőcső fala és a hőmérséklet-érzékelők között. Az érzékelők cserélhetők.</li> <li>▪ A belső falhoz szorított egyedi hőblokkok az elsődleges védőcső és a cserélhető hőmérséklet-érzékelő közötti optimális hőátvitel biztosítása érdekében.</li> <li>▪ Egyenes hegy.</li> </ul> A részleteket lásd a Rendelési információk táblázatban.
6b: Vezetőcsövek	Vannak nyitott végű vezetőcsövek, amelyek biztosítják, hogy az érzékelők a megfelelő mérési helyzetben maradjanak az elsődleges védőcsőben. Ezeknek a vezetőcsöveknek a végeit a következőképpen lehet kialakítani: <ul style="list-style-type: none"> <li>▪ Bimetál csikok, amelyek az érzékelőt a fő védőcső belső falához nyomják. Ez az érintkezés rövidebb válaszdőt eredményez. A betétek nem cserélhetők.</li> <li>▪ Hajlított hegy.</li> </ul>
7: Gyűrűs csavar	Emelőszerkezet a beépítéskori mozgatás megkönnyítése érdekében. SS 316
8: Hosszabbítókábelek	A betétek és a csatlakozódoboz közötti elektromos csatlakozásokhoz. <ul style="list-style-type: none"> <li>▪ Árnyékolt PVC</li> <li>▪ Árnyékolt FEP</li> <li>▪ Árnyékolás nélküli PVC repülőkábelek</li> </ul>


Leírás, rendelkezésre álló lehetőségek és anyagok	
9: Opcionális csatlakozás (nyomásmérő csatlakozó furat)	Kiegészítő csatlakozók és szerelvények nyomásérzékeléshez.
10: Biztonsági intézkedések 10a: Kábelvezető (távoli fejegység esetén) 10b: Kábelvezető fedele 10c: Hosszabbító kábel fedele	Kábelvezető rendszer: rugalmas poliamidból készül, mely az elsődleges védőcső tetejét és a távoli csatlakozódobozt köti össze. Kábelvezető fedél: két félpajzsból áll, melyek az elsődleges védőcső teteje és a csatlakozódoboz között vannak felszerelve. Hosszabbítókábel fedél: egy formázott rozsdamentes acéllemezről áll, amely a csatlakozódoboz keretéhez van rögzítve a kábelcsatlakozások védelme érdekében.
11: Roppantógyűrűs csatlakozás	Nagy teljesítményű hüvelyek, amelyek biztosítják a védőcső felső része és a külső környezet közötti tömítettséget. Ideális sokféle közeghez és magas hőmérséklet és nyomás miatti nagy igénybevételekhez.

## 4 Átvétel és termékazonosítás

### 4.1 Átvétel

Az eszköz átvételekor az alábbiak szerint járjon el:

1. Ellenőrizze, hogy a csomagolás sértetlen-e.
2. Ha sérülést észlel:  
Az összes sérülést azonnal jelentse a gyártónak.
3. Ne építsen be sérült alkatrészeket, máskülönben a gyártó nem garantálja az anyag ellenállóságát vagy az eredeti biztonsági követelményeknek való megfelelést, és nem vállal felelősséget az esetleges következményekért.
4. Hasonlítsa össze a csomag tartalmát a megrendelés tartalmával.
5. Távolítsa el az összes szállításkori csomagolóanyagot.
6. Az adattáblán feltüntetett adatok megegyeznek a szállítólevélen szereplő megrendelési információkkal?
7. Mellékelve van a műszaki dokumentáció és minden más szükséges dokumentum, pl. tanúsítványok?

 Ha ezen feltételek egyike nem teljesül, forduljon az Értékesítési központhoz.

### 4.2 Termékazonosítás

Az eszköz azonosításához az alábbi lehetőségek állnak rendelkezésre:

- Az adattáblán feltüntetett jellemzők
- Írja be az eszköz adattábláján található sorozatszámot a *Device Viewer* alkalmazásba ([www.endress.com/deviceviewer](http://www.endress.com/deviceviewer)): megjelenítésre kerül az eszközzel kapcsolatos minden adat, valamint az eszközhöz mellékelte Műszaki dokumentáció áttekintése.
- Írja be az adattáblán feltüntetett sorozatszámot az *Endress+Hauser Operations* alkalmazásba, vagy az *Endress+Hauser Operations* alkalmazás segítségével olvassa be az adattáblán lévő 2-D mátrix kódot (QR-kód): megjelenik az eszközre és az eszközhöz tartozó műszaki dokumentációra vonatkozó összes információ.

#### 4.2.1 Adattábla

A megfelelő eszköz?

Az adattáblán az alábbi információk található az eszközzel:

- Gyártó azonosítása, eszköz megjelölése
- Rendelési kód
- Bővített rendelési kód
- Sorozatszám
- Címke neve (TAG)
- Műszaki értékek: tápfeszültség, áramfelvétel, környezeti hőmérséklet, kommunikáció-specifikus adatok (opcionális)
- Védelmi fokozat
- Jóváhagyások szimbólumokkal

► Hasonlítsa össze az adattáblán szereplő adatokat a megrendeléssel.


#### 4.2.2 A gyártó neve és címe

A gyártó neve:	Endress+Hauser Wetzler GmbH + Co. KG
A gyártó címe:	Obere Wank 1, D-87484 Nesselwang vagy <a href="http://www.endress.com">www.endress.com</a>

### 4.3 Tárolás és szállítás

Tárolási hőmérséklet: -40 ... +85 °C (-40 ... +185 °F)

Maximális relatív páratartalom: < 95% az IEC 60068-2-30 szerint

 Tároláshoz és szállításhoz úgy csomagolja be az eszközt, hogy az ütésekkel és külső behatásokkal szemben megbízhatóan védve legyen. Az eredeti csomagolás nyújtja a legjobb védelmet.

Tárolás során kerülni kell a következő környezeti hatásokat:

- Közvetlen napfény
- Forró tárgyak közelsége
- Mechanikus rezgések
- Agresszív közeg

### 4.4 Tanúsítványok és jóváhagyások

A termék aktuális tanúsítványai és jóváhagyásai a vonatkozó termékoldalon érhetők el: [www.endress.com](http://www.endress.com)

1. Válassza ki a terméket a szűrők és a keresőmező segítségével.
2. Nyissa meg a termékoldalt.
3. Válassza a **Downloads** (letöltések) lehetőséget.

## 5 Felszerelés

### 5.1 Szerelési követelmények

#### FIGYELMEZTETÉS

Ezen beépítési irányelvek be nem tartása halált vagy súlyos sérüléseket okozhat

► Győződjön meg arról, hogy csak szakképzett személyzet végzi a beépítést.


**⚠ FIGYELMEZTETÉS****A robbanás halált vagy súlyos sérüléseket okozhat**

- ▶ Mielőtt robbanásveszélyes légkörben bármilyen elektromos és elektronikus eszközt csatlakoztatna, győződjön meg arról, hogy az áramköri eszközök a gyújtószikramentes vagy gyújtóforrásmentes bekötési gyakorlatnak megfelelően lett beépítve.
- ▶ Ellenőrizze, hogy a távadók működési légköre megfelel-e a vonatkozó veszélyes területi tanúsítványoknak.
- ▶ A robbanásvédelmi követelményeknek való megfelelés érdekében az összes burkolatot és menetes alkatrészt teljesen le kell zárni.

**⚠ FIGYELMEZTETÉS****A folyamatközeg szivárgása halált vagy súlyos sérüléseket okozhat**

- ▶ Üzemelés közben ne lazítsa meg a csavarozott alkatrészeket. A nyomás ráengedése előtt szerelje fel és húzza meg a szerelvényeket.

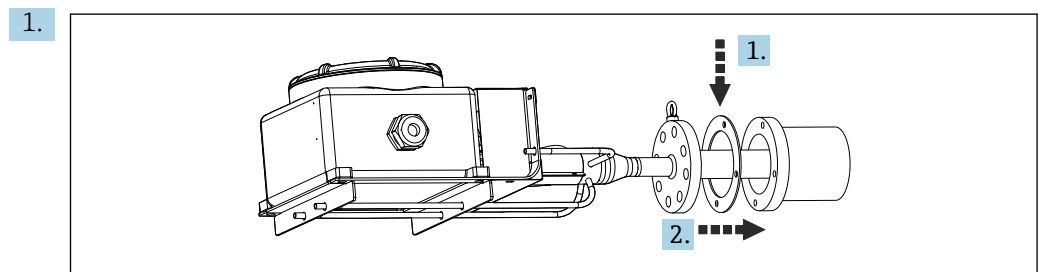
**ÉRTESÍTÉS****Az üzem más alkatrészeiből eredő további terhelések és rezgések befolyásolhatják az érzékelőelemek működését.**

- ▶ Tilos a beépítési tervben fel nem tüntetett, a más rendszerek felőli csatlakozásokon keresztül átadódó további terhelések vagy külső erők hatásainak kitenni a rendszert.
- ▶ A rendszer nem alkalmas olyan helyekre történő beépítésre, ahol rezgések jelentkezhetnek. Az átadott terhelések megszüntethetik a csomópontok tömítettségét, és károsíthatják az érzékelő elemek működését.
- ▶ A végfelhasználónak kell gondoskodnia az olyan eszközök beépítéséről, melyekkel elkerülhető a megengedett határértékek túllépése.
- ▶ A környezeti feltételeket lásd a műszaki adatokban →  34
- ▶ A mérőrendszer beépítése közben kerülje a súrlódást, különös tekintettel a szikraképződésre.
- ▶ Ha a beépítés a tartály meglévő belső infrastruktúrájának felhasználásával kerül végrehajtásra, ügyeljen arra, hogy (az elsődleges védőcső csúcsához) csatlakoztatott külső terhelések ne okozzanak deformációt és feszültséget az eszközben, különösen a hegesztési varratokban.

## 5.2 A szerelvény beépítése

### 5.2.1 Szerelési sorrend

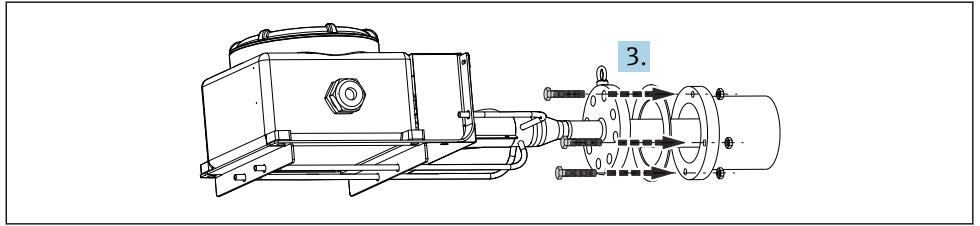
Az eszköz beépítésekor javasolt egy belső ellenőrzést végezni a tartályon. A behelyezés megkönnyítése érdekében ellenőrizze, hogy nincsenek-e akadályok. A mérőrendszer beépítése közben kerülje a súrlódást, különös tekintettel a szikraképződésre.



Helyezze a tömítést a karimás csővég és az eszköz karimája közé (miután ellenőrizte a karimán lévő tömítések ülékeinek tisztaságát).

2. Helyezze az eszközt a csővéghez, és a deformációt elkerülve vezesse be a fő védőcsövet a csővégbé.

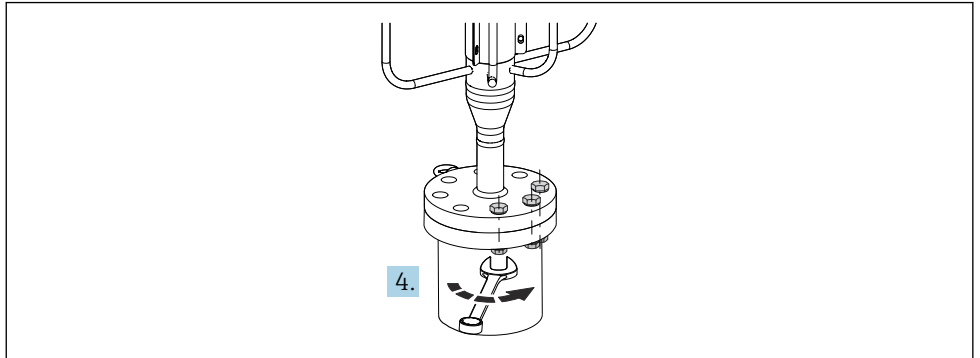
3.



A0036097

Kezdje el behelyezni a csavarokat a karimafuratokba, és az anyák és a megfelelő csavarkulcs segítségével húzza meg őket, de ne teljesen.

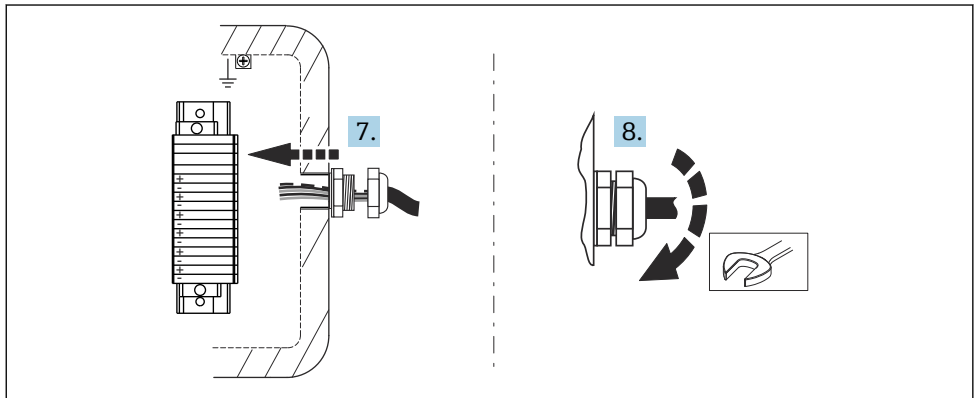
4.



A0036533

Helyezze be a többi csavart is a karimafuratokba, és a megfelelő eszközzel, átellenes sorrend szerint (azaz az alkalmazandó szabványok szerinti kontrollált meghúzással) húzza meg őket.

5.



A0028375

1 Felhasználói oldali nézet

A rendszer bekötéséhez a csatlakozódoboz fedelének kinyitása után a hosszabbító vagy kiegyenlítő kábeleket vezesse át a csatlakozódoboz megfelelő kábeltömszelencéin.

6. Húzza meg a csatlakozódoboz kábeltömszelencéit.

7. A kábeleket a mellékelt bekötési utasításnak megfelelően csatlakoztassa a csatlakozódobozban lévő terminálokhoz vagy hőmérséklet-távadókhoz, ügyelve arra, hogy a kábelek és a terminálok címkeszámai egyezzenek.

8. Az IP-védelmi besorolás fenntartása érdekében úgy zárja le a fedelet, hogy a tömítés megfelelően illeszkedjen, és állítsa a leeresztő szelepet a megfelelő állásba (a páratartalom lecsapódásának szabályozásához).

**ÉRTESÍTÉS**

**A felszerelés után végezzen el néhány egyszerű ellenőrzést a beépített hőmérsékletmérő rendszeren.**

- ▶ Ellenőrizze a menetes csatlakozások szorosságát. Ha bármelyik alkatrész meglazult, húzza meg a megfelelő nyomatékkal.
- ▶ Ellenőrizze a megfelelő huzalozást és a hőelemek elektromos folytonosságát (ha lehetséges, melegítse fel a hőelem meleg csomópontját), majd ellenőrizze, nincs-e rövidzárlat.

### 5.3 Felszerelés utáni ellenőrzés

*A mérőrendszer üzembe helyezése előtt gondoskodjon valamennyi ellenőrzés elvégzéséről:*


Eszközállapotok és specifikációk	
Az eszköz sértetlen (szemrevételezéses ellenőrzés)?	<input type="checkbox"/>
A környezeti feltételek megegyeznek az eszköz specifikációjával? Például: <ul style="list-style-type: none"> <li>▪ Környezeti hőmérséklet</li> <li>▪ Megfelelő feltételek</li> </ul>	<input type="checkbox"/>
A menetes alkatrészek deformálatlanok?	<input type="checkbox"/>
A tömítések nem deformálódtak maradandóan?	<input type="checkbox"/>
Beépítés	
Az eszköz a csővég tengelyéhez van igazítva?	<input type="checkbox"/>
A karimák tömítéseinek ülékei tiszták?	<input type="checkbox"/>
Megfelelő a csatlakozás a karima és az ellenkarima között?	<input type="checkbox"/>
Deformálatlan az elsődleges védőcső?	<input type="checkbox"/>
A csavarok teljesen be vannak hajtva a karimába? Győződjön meg arról, hogy a karima megfelelően csatlakozik a csővégre.	<input type="checkbox"/>
Megfelelően van rögzítve az elsődleges védőcső a belső infrastruktúrához (adott esetben)?	<input type="checkbox"/>
A hosszabbító kábelek kábeltömszelencéi meg vannak húzva?	<input type="checkbox"/>
A hosszabbító kábelek csatlakoztatva vannak a csatlakozódoboz termináljaihoz?	<input type="checkbox"/>
A hosszabbító kábel védőelemei (amennyiben megrendelték) megfelelően vannak felszerelve, és le vannak zárva?	<input type="checkbox"/>

## 6 Bekötés

### VIGYÁZAT


**Ennek figyelmen kívül hagyása az elektronika alkatrészeinek megsemmisülését eredményezheti.**

- ▶ Kapcsolja ki a tápfeszültséget a készülék beépítése vagy csatlakoztatása előtt.
- ▶ Ha veszélyes területen épít be eszközöket, kérjük, vegye figyelembe a jelen Használati útmutatót kiegészítő Ex dokumentációban található utasításokat és kapcsolási rajzokat. Szükség esetén kérje a helyi Endress+Hauser képviselő segítségét.

 Távadóval való összekötés esetén vegye figyelembe az adott távadóhoz mellékelt Rövid használati útmutatóban található bekötési utasításokat is.

Az eszköz bekötésekor az alábbiak szerint járjon el:

1. Nyissa fel a csatlakozódoboz házának fedelét.
2. Nyissa fel a csatlakozódoboz oldalain található kábeltömszelencéket.

3. Vezesse át a kábeleket a kábeltömszelencék nyílásán.
4. A kábeleket az ábrán látható módon csatlakoztassa
5. A bekötés befejezésekor szorosan csavarozza le a csavaros csatlakozókapcsokat. Húzza meg ismét a kábeltömszelencéket. Zárja le a házfedelet.
6. A bekötési hibák elkerülése érdekében mindig vegye figyelembe a csatlakoztatás utáni ellenőrzés c. részben található útmutatásokat! →  18


## 6.1 Bekötési útmutató

Kapcskiosztás

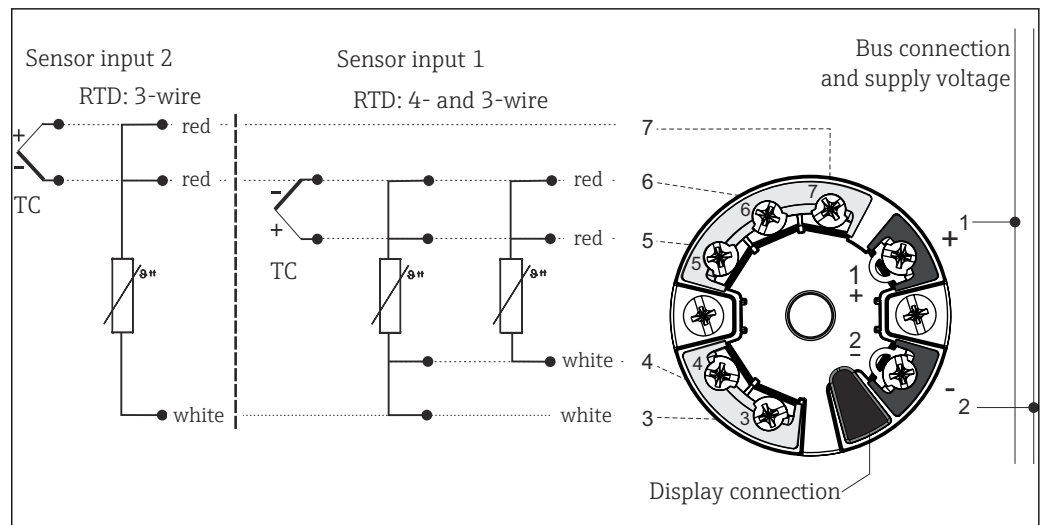
### ÉRTESÍTÉS

**Az elektronika egyes részeinek elektrosztatikus kisülés miatti megsemmisülése vagy hibás működése.**

► Tegyen intézkedéseket a kapcsok elektrosztatikus kisülés elleni védelme érdekében.

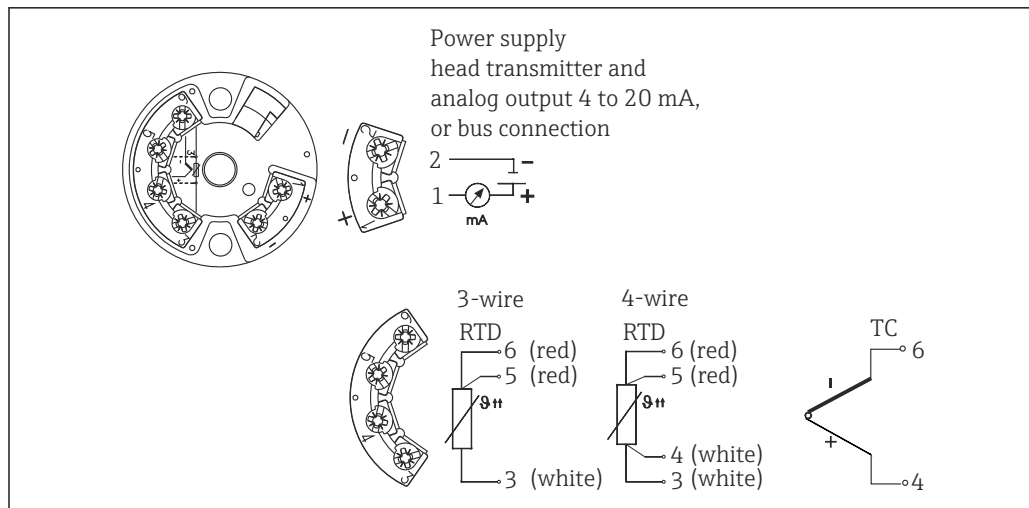
 A hibás mért értékek elkerülése érdekében hosszabbító vagy kompenzációs kábelt kell használni a hőelem és az RTD érzékelők közvetlen bekötéséhez. A megfelelő sorkapcspon feltüntetett polaritást és a huzalozási sémát be kell tartani.

Az eszköz gyártója nem vállal felelősséget a terepibusz csatlakozókábelek tervezéséért vagy telepítéséért. Ezért a gyártó nem vállal felelősséget a nem megfelelő anyagválasztásból vagy a hibás beszerelésből eredő esetleges károkért.



 2 A kettős érzékelőbemenettel rendelkező fejtávodók (TMT8x) kapcsolási rajza

A0045419



A0045418

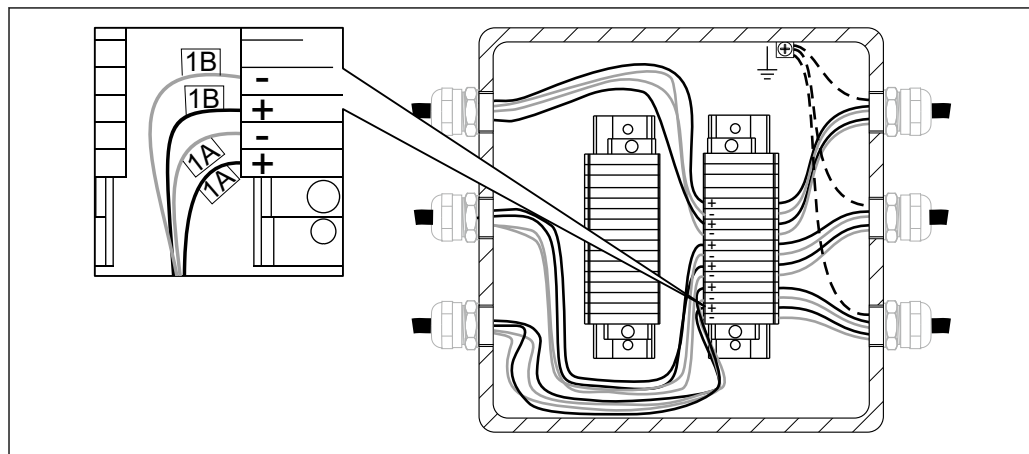
3 Az egyedi érzékelőbemenettel rendelkező fejtávadók (TMT18x) kapcsolási rajza

### Hőelem kábeleinek színe

Az IEC 60584 szerint	Az ASTM E230 szerint
<ul style="list-style-type: none"> <li>▪ J típus: fekete (+), fehér (-)</li> <li>▪ K típus: zöld (+), fehér (-)</li> <li>▪ N típus: rózsaszín (+), fehér (-)</li> </ul>	<ul style="list-style-type: none"> <li>▪ J típus: fehér (+), piros (-)</li> <li>▪ K típus: sárga (+), piros (-)</li> <li>▪ N típus: narancssárga (+), piros (-)</li> </ul>

## 6.2 Az érzékelők kábeleinek csatlakoztatása

**i** Minden érzékelőn egyedi címkeszám (TAG number) található. Az alapértelmezett konfigurációban minden vezeték mindig csatlakoztatásra kerül a beépített távadóhoz vagy kapcsokhoz

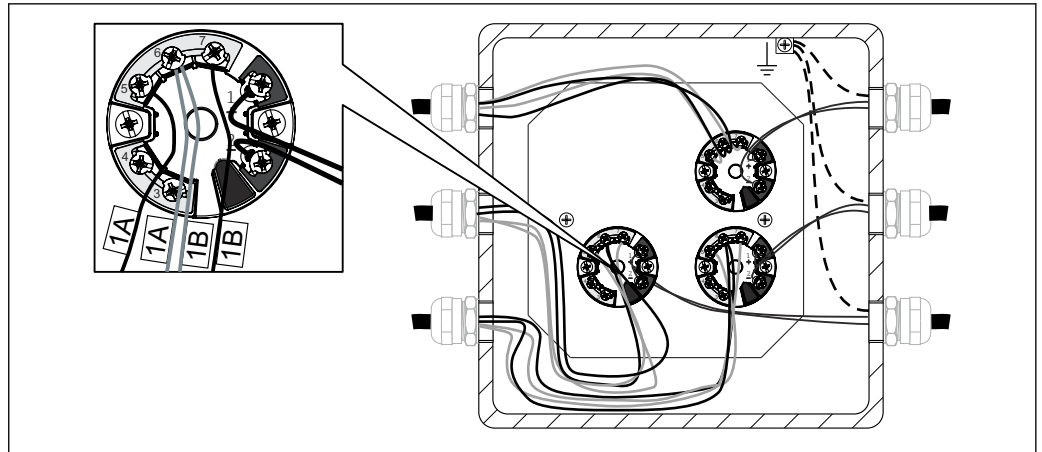


A003288

4 Közvetlen huzalozás a beszerelt sorkapocson. Példa a belső érzékelővezetékek 2 x TC jelölésére, az 1. betétben lévő érzékelők esetén.

A bekötés adott sorrend szerint kerül elvégzésre. Ez azt jelenti, hogy az 1. számú távadó bemeneti csatornája (csatornái) az 1-es számtól kezdődően kerül(nek) csatlakoztatásra a betétvezetékekhez, a 2. sz. távadó egészen addig nincs használatban, amíg az 1. távadó összes csatornája csatlakoztatásra nem kerül. Az egyes betétek vezetékeit 1-től kezdődő, növekvő számok jelölik. Ha dupla érzékelő van használatban, akkor a két érzékelő megkülönböztetése érdekében a belső jelölés egy utótagot tartalmaz, pl. 1A és 1B jelölés az 1. mérési pont ugyanazon betétjében lévő dupla érzékelőhöz.





A0033289

5 Felszerelt és bekötött fejtávadó. Példa a belső érzékelővezetékek 2 x TC jelölésére

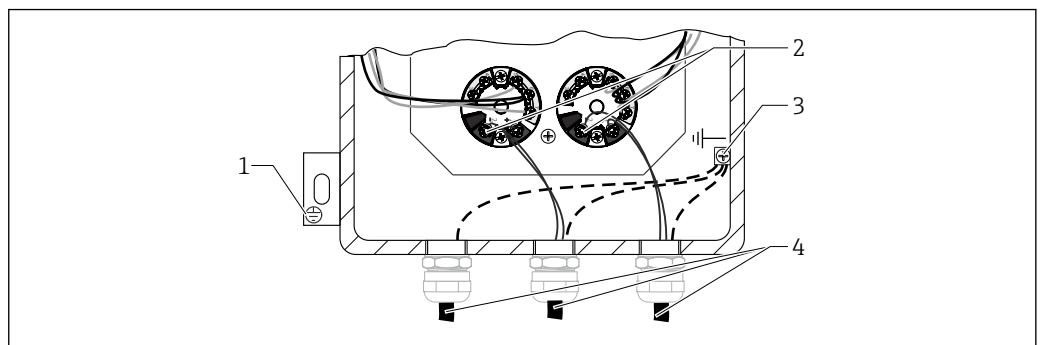
Érzékelő típusa	Távadó típusa	Bekötési szabály
1 x RTD vagy TC	<ul style="list-style-type: none"> <li>▪ Egyedi bemenet (egy csatorna)</li> <li>▪ Dupla bemenet (kétszatornás)</li> <li>▪ Többcsatornás bemenet (8 csatornás)</li> </ul>	<ul style="list-style-type: none"> <li>▪ 1 fejtávadó betétenként</li> <li>▪ 1 fejtávadó 2 betéthez</li> <li>▪ 1 többcsatornás távadó 8 betéthez</li> </ul>
2 x RTD vagy TC	<ul style="list-style-type: none"> <li>▪ Egyedi bemenet (egy csatorna)</li> <li>▪ Dupla bemenet (kétszatornás)</li> <li>▪ Többcsatornás bemenet (8 csatornás)</li> </ul>	<ul style="list-style-type: none"> <li>▪ Nem áll rendelkezésre, a vezetékezés kizárt</li> <li>▪ 1 fejtávadó betétenként</li> <li>▪ 1 többcsatornás távadó 4 betéthez</li> </ul>

## 6.3 A táp- és jelkábelek csatlakoztatása

### Kábelspecifikációk

- A terepi busz kommunikációhoz árnyékolt kábel ajánlott. Vegye figyelembe az üzem földelési koncepcióját.
- A jelkábel csatlakoztatására szolgáló kapcsok (1+ és 2-) védettek a fordított polaritás ellen.
- Vezető keresztmetszete:
  - Max 2.5 mm<sup>2</sup> (14 AWG) csavaros kapcsok esetén
  - Max 1.5 mm<sup>2</sup> (16 AWG) rugós kapcsok esetén

Mindig tartsa be az általános eljárást → 14.



A0033290

6 A jelkábel és az áramellátás csatlakoztatása a beépített távadóhoz

- 1 Külső földelőkapocs
- 2 Kapcsok a jelkábelhez és az áramellátáshoz
- 3 Belső földelőkapocs
- 4 Árnyékolt jelkábel, terepi busz kapcsolat esetén ajánlott

## 6.4 Árnyékolás és földelés

**i** A távadó bekötési fázisának bármilyen specifikus elektromos árnyékolása és földelése tekintetében olvassa el a beépített távadó használati útmutatóját.

A beépítés során adott esetben figyelembe kell venni a szerelésre vonatkozó nemzeti előírásokat és irányelveket! Amennyiben jelentős potenciálkülönbség tapasztalható az egyes földelési pontok között, az árnyékolás csak egy ponton csatlakozzon, közvetlenül a referenciaföldeléshez. Ebből következik, hogy potenciálkiegyenlítés nélküli rendszerek esetén, a terepi buszrendszer kábeleit csak az egyik oldalon szabad leföldelni, például a tápegységnél vagy a biztonsági reteszeknél.



### ÉRTESÍTÉS

**Ha a kábel árnyékolása egynél több ponton csatlakozik a földhöz egy potenciálkiegyenlítés nélküli rendszerben, a tápfeszültség frekvenciájával megjelenő kiegyenlítő áramok kárt okozhatnak a jelkábelben vagy jelentősen befolyásolhatják a jelátvitelt.**

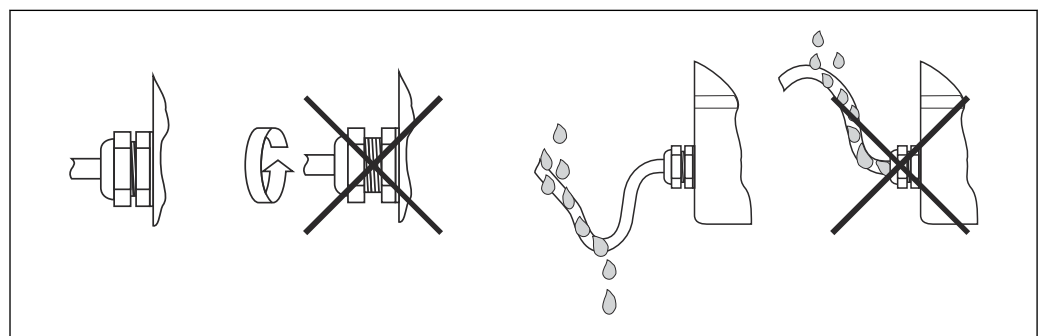
- ▶ Ilyen esetekben a jelkábel árnyékolását csak az egyik oldalon kell leföldelni, azaz nem szabad a burkolat földelőkapcsához csatlakoztatni (végponti fej, terepi burkolat). A nem csatlakoztatott árnyékolást szigetelni kell!

## 6.5 Védelmi fokozat biztosítása

Az eszköz megfelel az IP 66 védetségű fokozatnak: a védelmi fokozat beszerelés vagy szervizelés utáni teljesítéséhez a következő szempontokat kell figyelembe venni:

→  7,  18

- A tömítőhoronyba való visszahelyezés előtt a ház tömítéseinek tisztának és sértetleneknek kell lenniük. Ha túl szárazak, meg kell tisztítani vagy ki kell cserélni őket.
- Az összes házcsavart és fedelet meg kell húzni.
- A csatlakozáshoz használt kábeleknek megfelelő külső átmérővel kell rendelkezniük (pl. M20 x 1,5, kábelátmérő 0,315-től 0,47 inch-ig; 8-tól 12 mm-ig).
- Húzza meg a kábeltömszelencét.
- Hurkolja meg a kábelt vagy vezetőt, mielőtt behelyezné a nyílásba („vízsák”). Ez azt jelenti, hogy a képződő nedvesség nem juthat be a tömszelencébe. Úgy helyezze el a mérőeszközt, hogy a kábel vagy a vezetékbe nem nézzenek felfelé.
- A fel nem használt bevezetéseket a mellékelt zárólemezekkel kell lezárni.
- A tömítőgyűrűt nem szabad eltávolítani az NPT-csatlakozóból.



A0011260

 7 Csatlakoztatási tippek az IP védelmi besorolás fenntartásához

## 6.6 Csatlakoztatás utáni ellenőrzés

Az eszköz sértetlen (eszköz belső ellenőrzése)?	<input type="checkbox"/>
<b>Elektromos csatlakoztatás</b>	
A tápfeszültség megfelel az adattáblán szereplő értékeknek?	<input type="checkbox"/>

A kábelek nincsenek megfeszítve?	<input type="checkbox"/>
A tápegység és a jelkábelek megfelelően vannak csatlakoztatva? → 📖 15	<input type="checkbox"/>
Minden csavaros kapocs szorosan meg van húzva, és a rugós kapcsok csatlakozásai ellenőrizve lettek?	<input type="checkbox"/>
Minden kábeltömszelence fel van szerelve, biztonságosan meg van húzva és szivárgásmentes?	<input type="checkbox"/>
Minden burkolatfedél fel lett szerelve és biztonságosan lett rögzítve?	<input type="checkbox"/>
Megegyezik a kapcsok és a kábelek jelölése?	<input type="checkbox"/>
Ellenőrizve lett a hőelem elektromos folytonossága?	<input type="checkbox"/>

## 7 Üzembe helyezés

### 7.1 Előzmények

Az Endress+Hauser műszerek Szabványos, Bővített és Haladó üzembe helyezési útmutatói az eszköz működésének garantálása érdekében az alábbiak szerint:

- Endress+Hauser használati útmutató
- Az ügyfél által beállított specifikáció és/vagy
- Alkalmazási feltételek, adott esetben a folyamatkörülmeny között

Mind a kezelőt mind pedig a folyamatért felelős személyt tájékoztatni kell az üzembe helyezésről, amely a következő műveletek betartásával kerüljön elvégzésre:

- Ha szükséges, bármely, a folyamathoz csatlakoztatott érzékelő leválasztása előtt határozza meg, hogy milyen vegyi anyag vagy folyadék mérése történik (lásd a biztonsági adatlapot).
- Ügyeljen a hőmérsékleti és nyomásviszonyokra.
- Csak azután nyissa fel a folyamatcsatlakozásokat, és lazítsa meg a karimacsavarokat, ha meggyőződött arról, hogy ezek biztonságosan elvégezhetők.
- Ügyeljen arra, hogy ne zavarja meg a folyamatot a bemenetek/kimenetek leválasztásakor vagy jelek szimulálásakor.
- Gondoskodjon arról, hogy az eszközök, berendezések és az ügyfél technológiai folyamata védve legyen a keresztzennyezéstől. Gondolja át és tervezze meg a szükséges tisztítási lépéseket.
- Ha az üzembe helyezés vegyi anyagokat igényel (pl. reagensek a normál üzemeléshez vagy a tisztításhoz), mindig vegye figyelembe és tartsa be a biztonsági előírásokat.

#### 7.1.1 Referencia dokumentumok

- Endress+Hauser Szabványos kezelési eljárás az általános egészségügyi és biztonsági tudnivalókkal (lásd a dokumentációs kódot: BP01039H).
- Az üzembe helyezéshez szükséges eszközök és berendezések Használati útmutatója.
- Vonatkozó Endress+Hauser szerviz dokumentáció (használati kézikönyv, munkautasítások, szerviz info, szerviz kézikönyv, stb.).
- A minőséggel kapcsolatos eszközök kalibrációs tanúsítványai, ha vannak.
- Adott esetben biztonsági adatlap.
- Ügyfélspecifikus dokumentumok (biztonsági utasítások, beállítási pontok stb.).

#### 7.1.2 Eszközök és felszerelés

Multiméterrel és műszerrel kapcsolatos konfigurációs eszközök, szükség esetén a fent említett műveleti listából.

## 7.2 Funkció-ellenőrzés

Az eszköz üzembe helyezése előtt gondoskodjon valamennyi ellenőrzés elvégzéséről

- „Beépítés utáni ellenőrzés” ellenőrzőlista
- „Csatlakoztatás utáni ellenőrzés” ellenőrzőlista

Az üzembe helyezést az általunk megadott üzembe helyezési eljárásnak megfelelően kell elvégezni (Szabványos, Bővített és Haladó).

### 7.2.1 Szabványos üzembe helyezés

Az eszköz szemrevételezése

1. Ellenőrizze a műszert (műszereket), hogy nem sérültek-e meg a szállítás vagy a felszerelés/bekötés során
2. Ellenőrizze, hogy a beépítés a használati útmutató szerint történt-e
3. Ellenőrizze, hogy a bekötés a használati útmutató és a helyi előírások szerint lett-e kivitelezve (pl. földelés)
4. Ellenőrizze az eszköz(ök) por- és vízállóságát
5. Ellenőrizze a biztonsági óvintézkedéseket (pl. radiometrikus mérések)
6. Kapcsolja be a műszert (műszereket)
7. Ellenőrizze a riasztási listát, ha szükséges

Környezeti feltételek

1. Ellenőrizze, hogy a környezeti feltételek megfelelnek-e a műszer(ek)re vonatkozó előírásoknak: környezeti hőmérséklet, páratartalom (IPxx behatolás elleni védelem), rezgések, veszélyes területek (Ex, Dust-Ex), RFI/EMC, napsugárzás hatásaival szembeni védelem stb.
2. Ellenőrizze a műszer(ek) hozzáférhetőségét a használat és karbantartás szempontjából

Konfigurációs paraméterek

- ▶ Konfigurálja a műszert (műszereket) a Használati útmutató szerint, az ügyfél által, vagy a tervezési specifikációban megadott paraméterekkel

A kimeneti jel értékének ellenőrzése

- ▶ Ellenőrizze és erősítse meg, hogy a helyi kijelzés és a műszer(ek) kimeneti jelei megfelelnek-e az ügyfél kijelzőjének

### 7.2.2 Bővített üzembe helyezés

A Szabványos üzembe helyezés lépésein felül a következőket is el kell végezni:

Az eszköz megfelelősége

1. Ellenőrizze az átvett műszert (műszereket) a megrendelés vagy a tervezési specifikáció alapján, beleértve a kiegészítőket, a dokumentációt és a tanúsítványokat
2. Ellenőrizze a szoftververziót (pl. az alkalmazási szoftvert, mint pl: „Batching”), ha rendelkezésre áll
3. Ellenőrizze, hogy a dokumentációból a megfelelő a kiadás és verzió áll-e rendelkezésre

Funkcionális teszt

1. A belső vagy egy külső szimulátor (pl. FieldCheck) segítségével tesztelje az eszköz kimeneteit, beleértve a kapcsolási pontokat, kiegészítő bemeneteket/kimeneteket

2. Hasonlítsa össze a mérési adatokat/eredményeket a vevői referenciával. (pl. laboratóriumi eredmény egy analizátor esetén, súlymérés egy adagolási alkalmazás esetén stb.)
3. Ha szükséges, állítsa be a műszert (műszereket) a használati útmutatóban leírtak szerint

### 7.2.3 Haladó üzembe helyezés

A Haladó üzembe helyezés egy huroktesztet is tartalmaz a Szabványos és a Bővített üzembe helyezés lépésein felül.

Hurok teszt

1. Szimuláljon legalább 3 kimeneti jelet a műszer(ek)től a vezérlőhelyiségig
2. Olvassa ki/jegyezze fel a szimulált és kijelzett értékeket, és ellenőrizze a linearitást

## 7.3 Az eszköz bekapcsolása

A végső ellenőrzés sikeres lefolytatását követően kapcsolja be a tápfeszültséget. Ezután a többpontos hőmérő üzemel. Ha Endress+Hauser hőmérséklet távadó van használatban, kérjük, olvassa el a mellékelt Rövid használati útmutatót az üzembe helyezésre vonatkozóan.

# 8 Diagnosztika és hibaelhárítás

## 8.1 Általános hibaelhárítás

Az elektronika esetében mindig a vonatkozó használati útmutatókban szereplő ellenőrzési listák szerint kezdje meg a hibaelhárítást. Ez (különbéle kérdések segítségével) közvetlenül elvezeti Önt a probléma okához és a megfelelő javító intézkedésekhez.


A teljes hőmérsékletmérő eszközre vonatkozóan lásd az alábbi útmutatót.

### ÉRTESÍTÉS

#### Az eszköz alkatrészeinek javítása

- ▶ Súlyos hiba esetén a mérőeszköz cseréje válhat szükségessé. Cseré esetén lásd a „Visszaszállítás” c. részt →  27.

A mérőrendszer üzembe helyezése előtt gondoskodjon valamennyi ellenőrzés elvégzéséről:

- Kövesse a „Felszerelés utáni ellenőrzés” c. részben található ellenőrzési listát →  14
- Kövesse a „Csatlakoztatás utáni ellenőrzés” c. részben található ellenőrzési listát

Távadók használata esetén olvassa el a beépített távadó dokumentációját a diagnosztikai és hibaelhárítási eljárásokra vonatkozóan.

# 9 Karbantartás és javítás

## 9.1 Általános információ

A karbantartáshoz akadálymentesített területet kell biztosítani az eszköz körül. Minden alkatrészt, amely az eszköz részét képezi, – cseré esetén – eredeti Endress+Hauser alkatrészeire kell cserélni, amely ugyanazt a tulajdonságot és teljesítményt garantálja. A folyamatos üzembiztonság és megbízhatóság érdekében az eszköz javítását csak akkor

szabad elvégezni, ha azt az Endress+Hauser kifejezetten engedélyezi, az elektromos készülékek javítására vonatkozó szövetségi/nemzeti előírásoknak megfelelően.

## 9.2 Pótalkatrészek

A termék jelenleg elérhető pótalkatrészei megtalálhatók online:

[http://www.products.endress.com/spareparts\\_consumables.](http://www.products.endress.com/spareparts_consumables.)

Pótalkatrészek rendelésekor kérjük, adja meg az eszköz sorozatszámát!

A többpontos hőmérőszerelvény pótalkatrészei:

- Kompletts csatlakozódoboz
- Hőmérséklet-betétek (adott esetben)
- Hőmérséklet-távadó
- Elektromos csatlakozás
- DIN-sín
- Lemez az elektromos kapcsokhoz
- Kábeltömszelence
- Tömítőhüvely a kábeltömszelencéhez
- Adapter kábeltömszelencéhez
- Csatlakozódoboz tartórendszere

Az alábbi kiegészítő tartozékok választhatók a termék konfigurációjától függetlenül:

- Nyomástávadó
- Nyomásmérő
- Szerelvény
- Elosztók
- Szelepek

Cserélhető betétes kivitel esetén a következő lépéseket kell követni.

### ÉRTESÍTÉS

- ▶ Az érzékelő cseréje előtt meg kell győződni arról, hogy az elsődleges védőcsőben már nincs nyomás. Ennek ellenőrzése a nyomásmérő csatlakozóra csatlakoztatott nyomásmérő berendezésen (manométer vagy nyomástávadó) látható nyomásértékkal történik.

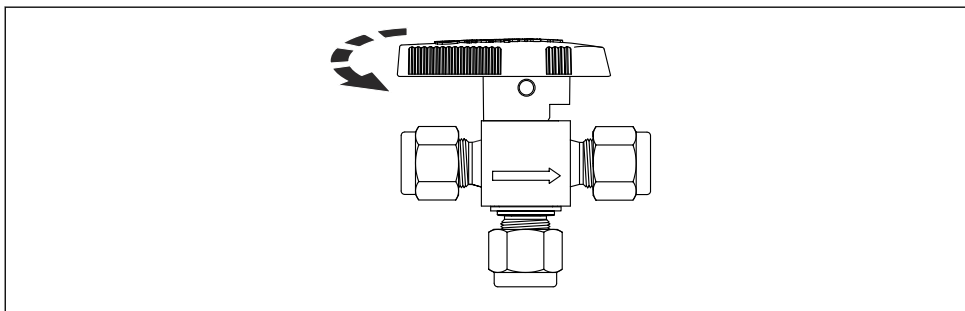
Nyomás alatti állapotban, ha csak manométer/nyomástávadó van beépítve, az érzékelők cseréje nem megengedett.

### ÉRTESÍTÉS

- ▶ Figyelem: ha nincs nyomásmérő csatlakozó, az érzékelők közvetlen karbantartása nem megengedett. Csak a csatlakozódoboz alkatrészeire (kábeltömszelencék, távadók, csatlakozókapcsok stb.) korlátozó munkák megengedettek.

Ha egy manométert/nyomástávadót elosztóval vagy többutas szeleppel együtt szerelnek fel, akkor az érzékelők akár üzemi körülmények között is cserélhetők, az alábbiakban felsorolt biztonsági intézkedések megtétele után:

1.



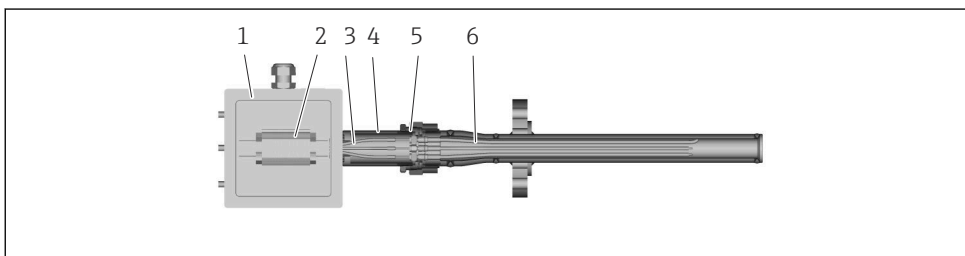
A0036098

Kapcsolja a többutas szelepet leeresztési helyzetbe (ha lehetséges, a nyomásjelző maradjon aktív).

2. A folyadékokat biztonságos módon, egy leeresztőcső, vagy a helyi biztonsági előírásoknak megfelelő eljárás segítségével távolítsa el.
3. Ügyeljen arra, hogy a teljes túlnyomás megszűnjön.
4. Állítsa vissza a többutas szelepet az eredeti helyzetbe, nyomásméréshez.
5. Megfelelő ideig figyelje a nyomásjelzőt (az adott folyamatkörülményektől függően). Csak akkor kezdje meg a következő műveleteket, ha a nyomás nem emelkedik meg újra jelentős mértékben (20–30 perc):

#### 1. eset: háromrészes tömszelepc kialakítás (gyűjtőszikramentes kialakítás)

1.



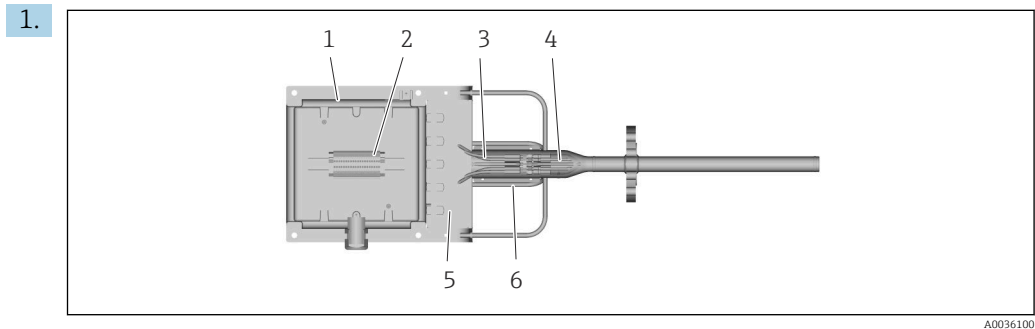
A0036099

Nyissa ki a csatlakozódoboz (1) fedelét.

2. Válassza le az összes mérőbetét (6) érzékelővezetékét (3) a csatlakozódobozban (a folyamatoldalon) lévő terminálblokkról (2) vagy távadóról.
3. Csavarja le teljesen a háromrészes csukló hatlapfejű anyáját (5).
4. Távolítsa el a csatlakozódobozt az adapterével (4), hogy az érzékelő összes hosszabbítókábele és kompressziós szerelvénye hozzáférhető legyen.
5. Csavarja le a roppantógyűrűs csatlakozók anyáit.
6. Lassan és óvatosan húzza ki teljesen a mérőbetéteket. Ügyeljen arra, hogy a kompressziós szerelvények menete és tömítőfészkei ne sérüljenek meg.
7. Vegye figyelembe, hogy a szétcsavarozott roppantógyűrűs csatlakozó fém rögzítőgyűrűjét minden ilyen művelet esetén ki kell cserélni. Új fém érvéghüvelykészletre van szükség ahhoz, hogy ugyanazokat a specifikációkat érjük el, mint amit a kicserélt alkatrész nyújtott.
8. A hegyével előrefelé vezessen át egy új mérőbetétet a roppantógyűrűs csatlakozón. Az új mérőbetét hosszának és műszaki adatainak (Endress+Hauser) meg kell felelnie a lecserélt alkatrésze vonatkozó előírásoknak.
9. Húzza meg a kompressziós szerelvény anyáját a gyártó utasításai szerint.
10. Ha szükséges, tisztítsa meg a háromrészes csőkötés alkatrészeit, ügyelve arra, hogy a felületén semmilyen sérülés ne keletkezzen.

11. Ugyanabban a pozícióban tegye vissza a csatlakozódobozt az eredeti helyére. Győződjön meg arról, hogy a hosszabbító kábelköteg teljesen be van helyezve a csatlakozódobozba.
12. Csavarja fel és húzza meg a tömszelence hatlapú anyáját.
13. A mérőbetét összes kábelét a kapcsolási rajz szerint csatlakoztassa a csatlakozódoboz belsejében lévő megfelelő sorkapocshoz vagy távadóhoz.
14. Zárja le a házfedelet.

## 2. eset: közvetlenül felszerelt tartókerettel (robbanásbiztos kialakítás)

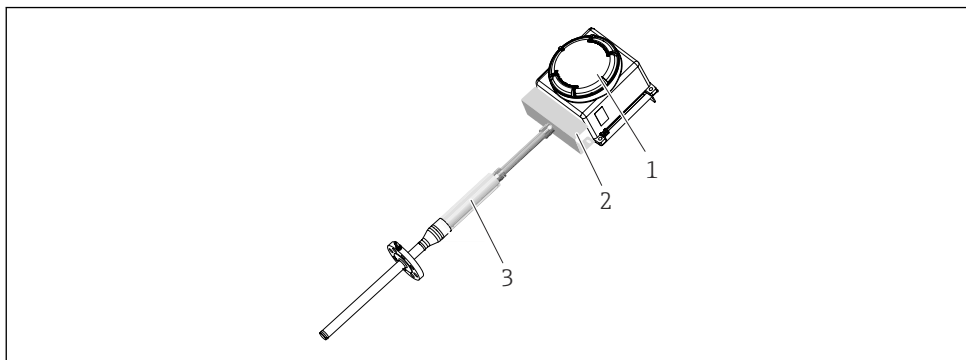


- Nyissa ki a csatlakozódoboz (1) fedelét.
2. Válassza le a cserélendő mérőbetét (4) (vagy teljes körű karbantartás esetén a teljes érzékelőkészlet) érzékelőkábeleit (3) a csatlakozódobozban (a folyamatoldalon) található sorkapocsról (2) vagy távadóról.
3. Távolítsa el a kábeltömszelence védőlemezét (5).
4. Távolítsa el a hosszabbító kábelek fedelét (6).
5. Lazítsa meg a kívánt betét (vagy az összes betét) kábeltömszelence tömítőanyagját, és húzza ki a hosszabbítókábeleket a csatlakozódobozból.
6. Csavarja le a roppantógyűrűs csatlakozók anyáit.
7. Lassan és óvatosan húzza ki teljesen az érzékelő(ke)t. Ügyeljen arra, hogy a kompressziós szerelvények menete és tömítőfészkei ne sérüljenek meg.
8. Vegye figyelembe, hogy a szétcsavarozott roppantógyűrűs csatlakozó fém rögzítőgyűrűjét minden ilyen művelet esetén ki kell cserélni. Új fém érvéghüvely-készletre van szükség ahhoz, hogy ugyanazokat a specifikációkat érjük el, mint amit a kicserélt alkatrész nyújtott.
9. A hegyével előrefelé vezessen át egy új mérőbetétet a roppantógyűrűs csatlakozón. Az új mérőbetét hosszának és műszaki adatainak (Endress+Hauser) meg kell felelnie a lecserélt alkatrésze vonatkozó előírásoknak.
10. Helyezze be az új érzékelő hosszabbítókábeleit a tömszelencébe.
11. Húzza meg a kompressziós szerelvény anyáját a gyártó utasításai szerint.
12. Húzza meg a kábeltömszelencét és a hollandit.
13. A mérőbetét összes kábelét a kapcsolási rajz szerint csatlakoztassa a csatlakozódoboz belsejében lévő megfelelő sorkapocshoz vagy távadóhoz.
14. Helyezze vissza a kábeltömszelence védőlemezét és a hosszabbító kábelek fedelét.
15. Zárja le a házfedelet.



### 3. eset: távoli csatlakozódobozzal és kábelvédő vezetősővel (robbanásbiztos kialakítás)

1.

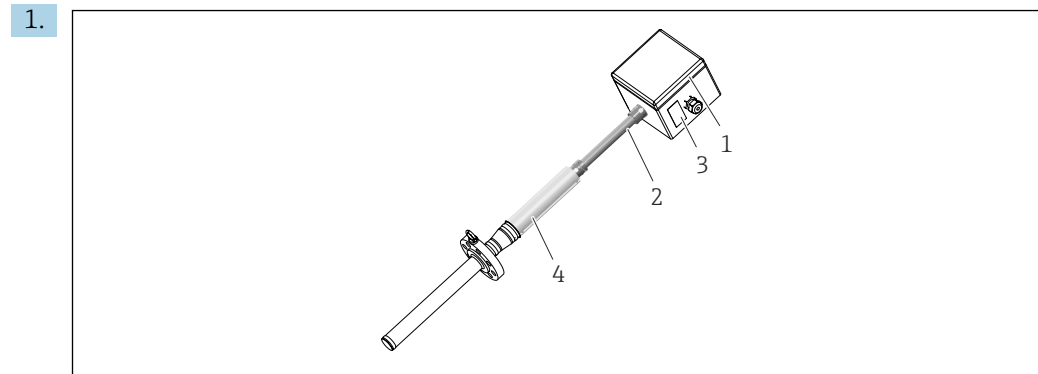


A0036101

Nyissa ki a csatlakozódoboz (1) fedelét.

2. Válassza le a csatlakozódobozban (a folyamatoldalon) lévő terminálblokkról vagy távadókról az összes cserélendő mérőbetét érzékelőkábelét.
3. Távolítsa el a csatlakozódobozról a hosszabbítókábelek fedelét (2).
4. Nyissa fel kábelvezető fedelét (3).
5. Lazítsa meg az összes betét kábeltömszelencéjének tömítőcsavarját, és távolítsa el a hosszabbítókábeleket a csatlakozódoboztól.
6. Húzza ki a teljes hosszabbítókábel köteget.
7. Távolítsa el teljesen a kábelvezető fedeleit.
8. Csavarja le a roppantógyűrűs csatlakozók anyáit.
9. Lassan és óvatosan húzza ki teljesen az érzékelő(ke)t. Ügyeljen arra, hogy a kompressziós szerelvények menete és tömítőfészkei ne sérüljenek meg.
10. Vegye figyelembe, hogy a szétcsavarozott roppantógyűrűs csatlakozó fém rögzítőgyűrűjét minden ilyen művelet esetén ki kell cserélni. Új fém érvéghüvely-készletre van szükség ahhoz, hogy ugyanazokat a specifikációkat érjük el, mint amit a kicserélt alkatrész nyújtott.
11. Csúsztassa be az új hosszabbítókábel-köteget a vezetősőbe.
12. A hegyükkel előrefelé vezesse be az új mérőbetéteket a roppantógyűrűs csatlakozóba. Minden új mérőbetét hosszának és műszaki adatainak (Endress+Hauser) meg kell felelnie a lecserélt alkatrésze vonatkozó előírásoknak.
13. Helyezze be az új érzékelők különböző hosszabbító kábeleit a kábeltömszelencéikbe.
14. Húzza meg a kompressziós szerelvény anyáját a gyártó utasításai szerint.
15. Húzza meg a kábeltömszelencét és a hollandit.
16. A mérőbetét összes kábelét a kapcsolási rajz szerint csatlakoztassa a csatlakozódoboz belsejében lévő megfelelő sorkapocshoz vagy távadóhoz.
17. Helyezze vissza a hosszabbító kábel fedelét és a kábelvezető fedeleit.
18. Zárja le a házfedelet.

#### 4. eset: távoli csatlakozódobozzal és kábelvédő vezetősővel (gyújtószikramentes kialakítás)



1. Nyissa ki a csatlakozódoboz (1) fedelét.
2. Válassza le a csatlakozódobozban (a folyamatoldalon) lévő terminálblokkról vagy távadókról az összes cserélendő mérőbetét érzékelőkábelét.
3. Válassza le a kábelvezetőt (2) a csatlakozódobozról (3).
4. Nyissa fel a hosszabbító kábelek fedelét (4).
5. Húzza ki a teljes hosszabbítókábel köteget.
6. Távolítsa el teljesen a hosszabbítókábel fedeleket (4).
7. Csavarja le a roppantógyűrűs csatlakozók anyáit.
8. Lassan és óvatosan húzza ki teljesen az érzékelő(ke)t. Ügyeljen arra, hogy a kompressziós szerelvények menete és tömítőfészkei ne sérüljenek meg.
9. Vegye figyelembe, hogy a szétcsavarozott roppantógyűrűs csatlakozó fém rögzítőgyűrűjét minden ilyen művelet esetén ki kell cserélni. Új fém érvég hüvelykészletre van szükség ahhoz, hogy ugyanazokat a specifikációkat érjük el, mint amit a kicserélt alkatrész nyújtott.
10. Csúsztassa be az új hosszabbítókábel-köteget a vezetősőbe.
11. A hegyükkel előre felé vezesse be az új mérőbetéteket a roppantógyűrűs csatlakozóba. Minden új mérőbetét hosszának és műszaki adatainak (Endress+Hauser) meg kell felelnie a lecserélt alkatrésze vonatkozó előírásoknak.
12. Húzza meg a kompressziós szerelvény anyáját a gyártó utasításai szerint.
13. Csatlakoztassa a kábelvezetőt (2) a csatlakozódobozhoz.
14. A mérőbetét összes kábelét a kapcsolási rajz szerint csatlakoztassa a csatlakozódoboz belsejében lévő megfelelő sorkapocshoz vagy távadóhoz.
15. Helyezze vissza a hosszabbító kábelek fedeleit (4).
16. Zárja le a házfedelet.

### 9.3 Endress+Hauser szolgáltatások

Szervíz	Leírás
Tanúsítványok	Az Endress+Hauser az egyedi jóváhagyásokkal, egyedileg tanúsított alkatrészek mellékelésével, valamint a teljes rendszer integrációjának ellenőrzésével teljesíteni tudja a kialakítás, a termék legyártása, az ellenőrzés és üzembe helyezés tekintetében felmerülő valamennyi követelményt.
Karbantartás	Minden Endress+Hauser rendszert egyszerű karbantartásra terveztek, köszönhetően a moduláris felépítésnek, amely lehetővé teszi a régi vagy elhasznált alkatrészek cseréjét. A szabványos alkatrészek biztosítják a gyors karbantartást.

Szerviz	Leírás
Kalibrálás	A megfelelőség biztosítása érdekében az Endress+Hauser kalibrálási szolgáltatásai magukban foglalják a helyszíni ellenőrző vizsgálatokat, az akkreditált laboratóriumi kalibrációt, a tanúsítványokat és a nyomon követhetőséget.
Szerelési eljárás	Az Endress+Hauser segítséget nyújt a rendszerek üzembe helyezésében, és minimalizálja a költségeket. A hibamentes beépítés döntő jelentőségű a mérőrendszer minősége és élettartama, valamint az üzem működése szempontjából. A megfelelő szakértelmet nyújtjuk Önnek a megfelelő időben a projektcélok teljesülése érdekében.
Vizsgálatok	A termékminőség és a hatékonyság garantálása érdekében a teljes élettartam alatt a következő tesztek állnak rendelkezésre: <ul style="list-style-type: none"> <li>▪ Festékbehatolásos vizsgálat az ASME V. 6. cikke, az UNI EN 571-1 és ASME VIII, 1. alfejezet, App 8 szabványok szerint</li> <li>▪ PMI teszt az ASTM E 572 szerint</li> <li>▪ HE teszt az EN 13185 / EN 1779 szerint</li> <li>▪ Röntgenvizsgálat az ASME V. 2. cikk és 22. cikk, az ISO 17363-1 (követelmények és módszerek), az ASME VIII. 1. alfejezete, valamint az ISO 5817 (elfogadási kritériumok) szerint. Vastagság 30 mm-ig</li> <li>▪ Hidrosztatikus vizsgálat a nyomástartó berendezésekről szóló harmonizált EN 13445-5 irányelv szerint</li> <li>▪ Ultrahangos vizsgálat minősített külső partnerektől elérhető, az ASME V. 4.</li> </ul>

## 9.4 Visszaküldés

Az eszköz biztonságos visszajuttatására vonatkozó követelmények az eszköz típusától és a nemzeti jogszabályoktól függően változhatnak.

1. További információkért tekintse meg a weboldalt:  
<https://www.endress.com/support/return-material>  
↳ Válassza ki a régiót.
2. Az eszköz visszaküldésekor az eszközt úgy csomagolja be, hogy az az ütésekkel és külső behatásokkal szemben megbízhatóan védett legyen. Az eredeti csomagolás nyújtja a legjobb védelmet.

## 9.5 Ártalmatlanítás



Ha azt az elektromos és elektronikus berendezések (WEEE) hulladékairól szóló 2012/19/EU irányelv előírja, a terméket a megadott szimbólummal kell megjelölni a WEEE hulladékok szelektálatlan háztartási hulladékként való ártalmatlanításának minimalizálása érdekében. Az ilyen jelöléssel ellátott termékeket ne selejtezze szelektálatlan kommunális hulladékként. Ehelyett az ilyen hulladékot küldje vissza a gyártó számára, az alkalmazandó feltételekkel történő ártalmatlanítás céljából.

### 9.5.1 A mérőeszköz eltávolítása

1. Kapcsolja ki az eszközt.

#### **FIGYELMEZTETÉS**

**Folyamatkörülmények jelentette veszély!**

2. Fordított sorrendben végezze el a „Mérőeszköz felszerelése” és a „Mérőeszköz csatlakoztatása” részben szereplő szerelési és bekötési lépéseket. Tartsa be a biztonsági utasításokat!

### 9.5.2 A mérőeszköz ártalmatlanítása

Az ártalmatlanítás során tartsa be a következőket:

- ▶ Tartsa be a hatályos szövetségi/nemzeti előírásokat.
- ▶ Biztosítsa az eszköz összetevőinek megfelelő szétválogatását és újrafelhasználását.

### 9.5.3 Az elem ártalmatlanítása

Az elemeket a helyi előírásoknak megfelelően kell ártalmatlanítani. Mindig adja le a használt elemeket újrahasznosításra, ha ez lehetséges.

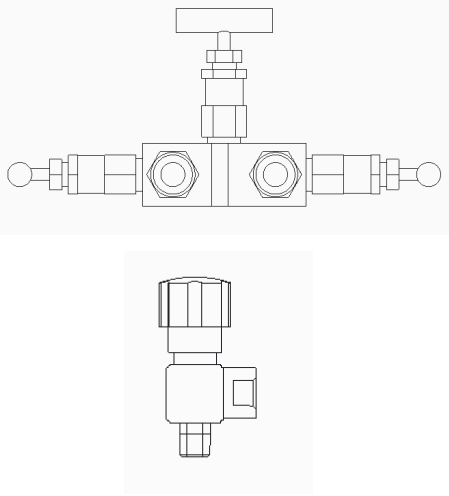

## 10 Tartozékok

A termékhez jelenleg elérhető kiegészítők itt választhatók ki: [www.endress.com](http://www.endress.com)





1. Válassza ki a terméket a szűrők és a keresőmező segítségével.
2. Nyissa meg a termékoldalt.
3. Válassza a **Pótalkatrészek és kiegészítők** lehetőséget.




### 10.1 Eszköz-specifikus tartozékok

Tartozékok	Leírás
Címkék	Az adattábla az egyes mérési pontok és a teljes hőmérő azonosításához használható fel. A hosszabbító kábelek kinyúló részeire és/vagy a csatlakozódobozban az egyes vezetékekre vagy más eszközökre címkéket lehet elhelyezni.
Nyomásátalakító	Digitális vagy analóg nyomástávadó hegesztett fém mérőcellával gázok, gőzök vagy folyadékok mérésére. Lásd az Endress+Hauser PMP érzékelők választékát


Tartozékok	Leírás
 <p style="text-align: right; font-size: small;">A0034865</p> <p>Szerelvények / elosztók / szelepek</p>	<p>A nyomástávadónak a nyomásmérő csatlakozására való felszereléséhez szerelvények, elosztók és szelepek kaphatók, mely lehetővé teszi az eszköz üzemi körülmények közötti folyamatos felügyeletét.</p>
 <p style="text-align: right; font-size: small;">A0036534</p> <p>Távvezérlő kábelvezető rendszer</p>	<p>Poliamid kábelvezető csőből áll, amely összeköti a védőcső felső végét a leválasztott csatlakozódobozzal, amely már egy öntött rozsdamentes acél burkolattal rendelkezik. Ez a csatlakozódoboz keretéhez van rögzítve a kábelcsatlakozások védelme érdekében.</p>

## 10.2 Kommunikációval kapcsolatos tartozékok

TXU10 konfigurációs készlet	Konfigurációs készlet PC segítségével programozható távadóhoz, telepítő szoftverrel és interfészkábelrel, USB porttal rendelkező PC-hez Rendelési kód: TXU10-xx
Commubox FXA195 HART	Gyűjtőszikramentes HART kommunikációhoz a FieldCare alkalmazással, USB porton keresztül.  Részletesen lásd: TI00404F „Műszaki információk”
Commubox FXA291	A CDI csatolóval (= Endress+Hauser közös adatcsatoló) rendelkező terepi eszközöket kapcsolja össze egy asztali vagy hordozható számítógép USB portjával.  Részletesen lásd: TI00405C „Műszaki információk”
HMX50 HART hurok átalakító	Kiértékeli a dinamikus HART folyamatváltozókat, és analóg áramjellé vagy határértékekké alakítja azokat.  Részletesen lásd: TI00429F „Műszaki információk” és BA00371F Használati útmutató
SWA70 vezeték nélküli HART adapter	A terepi berendezések vezeték nélküli csatlakoztatására szolgál. A WirelessHART adapter egyszerűen beépíthető a meglévő terepi berendezésekbe és infrastruktúrába, biztosítja az adatok védelmét és biztonságos átvitelét, és más vezeték nélküli hálózatokkal együtt működtethető, minimális vezetékkezési igényvel.  Részletesen lásd a BA061S Használati útmutatóban

Fieldgate FXA320	<p>Átjáró a csatlakoztatott 4-20 mA mérőberendezések távoli megfigyeléséhez egy webböngésző segítségével.</p> <p> Részletesen lásd: TI00025S „Műszaki információk” és BA00053S Használati útmutató</p>
Fieldgate FXA520	<p>Átjáró a csatlakoztatott HART mérőberendezések távoli diagnosztikájához és konfigurálásához egy webböngésző segítségével.</p> <p> Részletesen lásd: TI00025S „Műszaki információk” és BA00051S Használati útmutató</p>
Field Xpert SFX100	<p>Kompakt, rugalmas és robusztus ipari felhasználású kézi terminál távoli konfigurációhoz és a mért értékek HART áramkimeneten (4–20 mA) keresztüli lekéréséhez.</p> <p> Részletesen lásd a BA00060S Használati útmutatóban</p>

## 10.3 Szervizzel kapcsolatos tartozékok

Tartozékok	Leírás
Applicator	<p>Szoftver az Endress+Hauser mérőberendezések kiválasztásához és méretezéséhez:</p> <ul style="list-style-type: none"> <li>▪ Az optimális mérőeszköz kiválasztásához szükséges valamennyi adat kiszámítása: pl. nyomásesés, pontosság vagy folyamatcsatlakozások.</li> <li>▪ A számítás eredményeinek grafikus ábrázolása</li> </ul> <p>A projekthez kapcsolódó valamennyi adat és paraméter adminisztrációja, dokumentálása és az ezekhez való hozzáférés a projekt teljes életciklusán keresztül.</p> <p>Az Applicator alkalmazás elérhető:            Interneten: <a href="https://portal.endress.com/webapp/applicator">https://portal.endress.com/webapp/applicator</a></p>
FieldCare SFE500	<p>FDT-alapú üzemi erőforrás-kezelő eszköz az Endress+Hauser-től. Alkalmas egy adott rendszer összes intelligens terepi berendezésének konfigurálására, és segít a kezelésükben. Az állapotinformáció használata egyszerű, de hatékony módszer státuszuk és állapotuk ellenőrzésére.</p> <p> Részletesen lásd a BA00027S és BA00065S Használati útmutatókban</p>

# 11 Műszaki adatok

## 11.1 Bemenet

Mért változó

Hőmérséklet (lineáris hőmérséklet-átviteli viselkedés)

Méréstartomány

RTD:

Bemenet	Megnevezés	Mérési tartomány határértékei
RTD az IEC 60751 szerint	Pt100	-200 ... +600 °C (-328 ... +1112 °F)

Hőelem:

Bemenet	Megnevezés	Mérési tartomány határértékei
Hőelemek (TC) az IEC 60584 (1. rész) szerint - Endress +Hauser - iTEMP hőmérséklet fejtávodó használatával	J típus (Fe-CuNi)	-210 ... +720 °C (-346 ... +1328 °F)
	K típus (NiCr-Ni)	-270 ... +1150 °C (-454 ... +2102 °F)
	N típus (NiCrSi-NiSi)	-270 ... +1100 °C (-454 ... +2012 °F)
	Belső hideg csomópont (Pt100) Hideg csomópont pontossága: ± 1 K Max. érzékelő-ellenállás: 10 kΩ	

## 11.2 Kimenet

Kimenő jel

Általában a mért érték a kétféle módszer egyikével továbbítható:

- Közvetlenül bekötött érzékelők – az érzékelő által mért értékek távodó nélkül kerülnek továbbításra.
- Az összes általános protokollon keresztül, a megfelelő Endress+Hauser iTEMP hőmérséklet-távodó kiválasztásával. Az összes, az alábbiakban felsorolt távodó közvetlenül a csatlakozódobozba van beszerelve, és össze van kötve az érzékelési mechanizmussal.

Hőmérséklet-távodó család

Az iTEMP távodóval felszerelt hőmérő egy beszerelésre kész, teljes körű megoldás, mely a mérési pontosság és megbízhatóság növelése, valamint – a közvetlenül bekötött hőérzékelőkhöz viszonyítva – a bekötési és karbantartási költség csökkentése révén tökéletesíti a hőmérsékletmérést.

### PC segítségével programozható fejtávodók

Nagy mértékű rugalmasságuk és az ebből következő általános alkalmazhatóságuk hozzájárul a raktárkészletek csökkentéséhez. Az iTEMP távodókat gyorsan és egyszerűen konfigurálhatja egy számítógép segítségével. Az Endress+Hauser ingyenes konfigurációs szoftvert kínál, amely letölthető az Endress+Hauser webhelyről. További tájékoztatást a Műszaki információk c. részben találhat.

### HART programozható fejtávodók

A távodó egy 2 vezetékes eszköz, mely egy vagy két mérési bemenettel és egy analóg kimenettel rendelkezik. Az eszköz nemcsak az ellenállás-hőmérőkből és hőelemekből származó átalakított jeleket, hanem az ellenállás és feszültség jeleket is továbbítja a HART kommunikáció segítségével. Gyűjtőszikramentes berendezésként építhető be az 1. zónába sorolt veszélyes területeken, és a kapocsfejben (lapos felület) történő műszerezéshez használható a DIN EN 50446 szerint. Gyors és egyszerű kezelés, megjelenítés és karbantartás az univerzális konfigurációs eszközök, mint pl. a FieldCare, DeviceCare vagy FieldCommunicator 375/475 használatával. További információkért lásd a Műszaki tájékoztatót.

### PROFIBUS PA fejtávodó

Univerzálisan programozható fejtávodó, PROFIBUS PA-kommunikációval. Különböző bemeneti jelek konvertálása digitális kimeneti jelekké. Nagy mérési pontosság a környezeti hőmérséklet teljes tartományában. A PROFIBUS PA funkciók és az eszközspecifikus paraméterek terepibusz-kommunikációval vannak konfigurálva. További információkért lásd a Műszaki információk c. részt.

### FOUNDATION Fieldbus fejtávodók

Univerzálisan programozható fejtávodó FOUNDATION Fieldbus kommunikációval. Különböző bemeneti jelek konvertálása digitális kimeneti jelekké. Nagy mérési pontosság a környezeti hőmérséklet teljes tartományában. Valamennyi távodó az összes folyamatvezérlő főrendszerben használható. Az integrációs teszteket az Endress+Hauser „System World”-ben hajtják végre. További információkért lásd a Műszaki információk c. részt.

Az iTEMP távadók előnyei:

- Dupla vagy szimpla érzékelőbemenet (opcionálisan bizonyos távadókhoz)
- Páratlan megbízhatóság, pontosság és hosszú távú stabilitás a kritikus folyamatokban
- Matematikai függvények
- Hőmérő-eltolódás figyelése, érzékelő biztonsági mentés funkció, érzékelő-diagnosztikai funkciók
- Érzékelő-távadó-illesztés kétsatornás távadókhoz, Callendar/Van Dusen együttthatók alapján


## 11.3 Működési jellemzők

Pontosság

RTD ellenállás hőmérő az IEC 60751 szabványnak megfelelően

Osztály	Max. tűrések (°C)	Karakterisztikák
Oszt. AA, korábbi 1/3 oszt. B	$\pm (0,1 + 0,0017 \cdot  t ^{1,1})$	
Oszt. A	$\pm (0,15 + 0,002 \cdot  t ^{1,1})$	
Oszt. B	$\pm (0,3 + 0,005 \cdot  t ^{1,1})$	
<b>A toleranciaosztályoknak való megfelelésre vonatkozó hőmérsékleti tartományok</b>		
Tekerceszt érzékelő (WW):	Oszt. A: -100 ... +450 °C Oszt. AA: -50 ... +250 °C	
Vékonyfilmes változat (TF): Szabvány	Oszt. A: -30 ... +300 °C Oszt. AA: 0 ... +150 °C	

1)  $|t|$  = abszolút hőmérsékleti érték °C-ban

 A °F-ben megadott maximális tűréshatár eléréséhez szorozza meg a °C-ban mért eredményeket 1,8-cal.



A hőelemek termoelektromos feszültségeinek megengedett eltérései a szabvány szerinti jellemzőtől az IEC 60584 vagy az ASTM E230/ANSI MC96.1 szerint:

Szabvány	Modell	Szabvány tolerancia		Speciális tolerancia	
		Osztály	Eltérés	Osztály	Eltérés
IEC60584	J (Fe-CuNi)	2	$\pm 2,5 \text{ °C}$ (-40 ... 333 °C) $\pm 0,0075  t ^{1)}$ (333 ... 750 °C)	1	$\pm 1,5 \text{ °C}$ (-40 ... 375 °C) $\pm 0,004  t ^{1)}$ (375 ... 750 °C)
	K (NiCr-NiAl) N (NiCrSi-NiSi)	2	$\pm 2,5 \text{ °C}$ (-40 ... 333 °C) $\pm 0,0075  t ^{1)}$ (333 ... 1200 °C)	1	$\pm 1,5 \text{ °C}$ (-40 ... 375 °C) $\pm 0,004  t ^{1)}$ (375 ... 1000 °C)

1)  $|t|$  = Abszolút hőmérsékleti érték °C-ban


A nem nemesfémekből készült hőelemeket általában úgy szállítják, hogy megfeleljenek a táblázatban megadott  $> -40 \text{ °C}$  ( $-40 \text{ °F}$ ) hőmérsékletekre vonatkozó gyártási tűréseknek. Ezek az anyagok általában nem alkalmasak  $< -40 \text{ °C}$  ( $-40 \text{ °F}$ ) hőmérsékletre. A 3. osztály tűrései nem tarthatók be. Ehhez a hőmérséklet-tartományhoz külön anyagválasztás szükséges. Ez a szabványos termékkel nem feldolgozható.

Szabvány	Modell	Szabvány tolerancia	Speciális tolerancia
ASTM E230/ANSI MC96.1		Eltérés; minden esetben a nagyobb érték érvényes	
	J (Fe-CuNi)	$\pm 2,2 \text{ K}$ vagy $\pm 0,0075  t ^{1)}$ (0 ... 760 °C)	$\pm 1,1 \text{ K}$ vagy $\pm 0,004  t ^{1)}$ (0 ... 760 °C)
	K (NiCr-NiAl) N (NiCrSi-NiSi)	$\pm 2,2 \text{ K}$ vagy $\pm 0,02  t ^{1)}$ (-200 ... 0 °C) $\pm 2,2 \text{ K}$ vagy $\pm 0,0075  t ^{1)}$ (0 ... 1260 °C)	$\pm 1,1 \text{ K}$ vagy $\pm 0,004  t ^{1)}$ (0 ... 1260 °C)

1)  $|t|$  = Abszolút hőmérsékleti érték °C-ban

A hőelemek anyagait általában úgy szállítják, hogy azok megfeleljenek a táblázatban megadott  $> 0 \text{ °C}$  ( $32 \text{ °F}$ ) hőmérsékleti tűréseknek. Ezek az anyagok általában nem alkalmasak  $< 0 \text{ °C}$  ( $32 \text{ °F}$ ) hőmérsékletre. A megadott tűréseket nem lehet betartani. Ehhez a hőmérséklet-tartományhoz külön anyagválasztás szükséges. Ez a szabványos termékkel nem feldolgozható.

## Válaszidő

 Az érzékelőszerelvény válasziideje távadó nélkül. Ha a teljes szerelvény válasziideje szükséges (beleértve az elsődleges védőcsövet is), akkor az érzékelő elrendezésétől függően külön számítást kell végezni erre vonatkozóan.

## RTD

Kb.  $23 \text{ °C}$  környezeti hőmérséklet mellett számítva, a betétet folyó vízbe merítve (0,4 m/s áramlási sebesség, 10 K túlhőmérséklet):

Betét átmérője	Válaszidő	
Például 3.6 mm (0.14 in) vastagságú védőcső és hajlított vezetőcsöves kialakítás esetén	$t_{90}$	108 s

## Hőelem (TC)

Kb. 23 °C környezeti hőmérséklet mellett számítva, a betétet folyó vízbe merítve (0,4 m/s áramlási sebesség, 10 K túlhőmérséklet):

Betét átmérője	Válaszidő	
Például 3.6 mm (0.14 in) vastagságú védőcső és hajlított vezetőcsöves kialakítás esetén	t <sub>90</sub>	52 s

Ellenállás ütással és rezgéssel szemben

- RTD: 3G/10 ... 500 Hz az IEC 60751 szerint
- TC: 4G/2 ... 150 Hz az IEC 60068-2-6 szerint

Kalibrálás

A kalibrálás egy olyan szervizelés, amely minden egyes betéten elvégezhető, akár a rendelési fázisban, akár a többpontos hőmérő felszerelése után (csak cserélhető érzékelők esetén).

**i** Ha a kalibrálást a többpontos hőmérő felszerelése után kell elvégezni, kérjük, forduljon az Endress+Hauser szervizhez, hogy teljes körű támogatást kapjon. Az Endress+Hauser szervizzel közösen minden további intézkedés megszervezhető az érzékelő kalibrálása érdekében. Mindenesetre üzemi (folyamat) körülmények között tilos lecsavarozni bármely menetes alkatrészt a folyamatcsatlakozásról anélkül, hogy ismerné az elsődleges védőcsövön belüli nyomást.

A kalibráció magában foglalja a többpontos betétek (DUT = device under test (a tesztelt eszköz)) mérőelemein mért értékek összehasonlítását egy pontosabb kalibrációs sztenderd értékeivel, egy meghatározott és reprodukálható mérési módszer alkalmazásával. A cél a mért DUT-értékek és a mért változó valós értékei közötti eltérés meghatározása.

Két különböző módszer használatos a betétekhez:

- Kalibrálás fix pontokon, pl. a víz fagyáspontján, 0 °C (32 °F)-on.
- Kalibrálás egy pontos referencia-hőmérővel történő összehasonlítás útján.

### **i** A betétek kiértékelése

Arra az esetre, ha elfogadható mérési bizonytalanságot és továbbbitható mérési eredményeket adó kalibrálás nem lehetséges, az Endress+Hauser betét-kiértékelési célú mérési szolgáltatást nyújt, amennyiben ez műszakilag kivitelezhető.

## 11.4 Környezet

Környezeti hőmérsékleti tartomány

Csatlakozódoboz	Nem veszélyes terület	Veszélyes terület
Felszerelt távadó nélkül	-50 ... +85 °C (-58 ... +185 °F)	-50 ... +60 °C (-58 ... +140 °F)
Felszerelt távadófejjel	-40 ... +85 °C (-40 ... +185 °F)	Az adott veszélyes területre vonatkozó jóváhagyástól függ. A részleteket lásd az Ex dokumentációban.
Beépített többcsatornás távadóval	-40 ... +85 °C (-40 ... +185 °F)	-40 ... +70 °C (-40 ... +158 °F)

Tárolási hőmérséklet

Csatlakozódoboz	
Távadófejjel	-50 ... +100 °C (-58 ... +212 °F)
Többcsatornás távadóval	-40 ... +80 °C (-40 ... +176 °F)
DIN-sínre szerelhető távadóval	-40 ... +100 °C (-40 ... +212 °F)

---

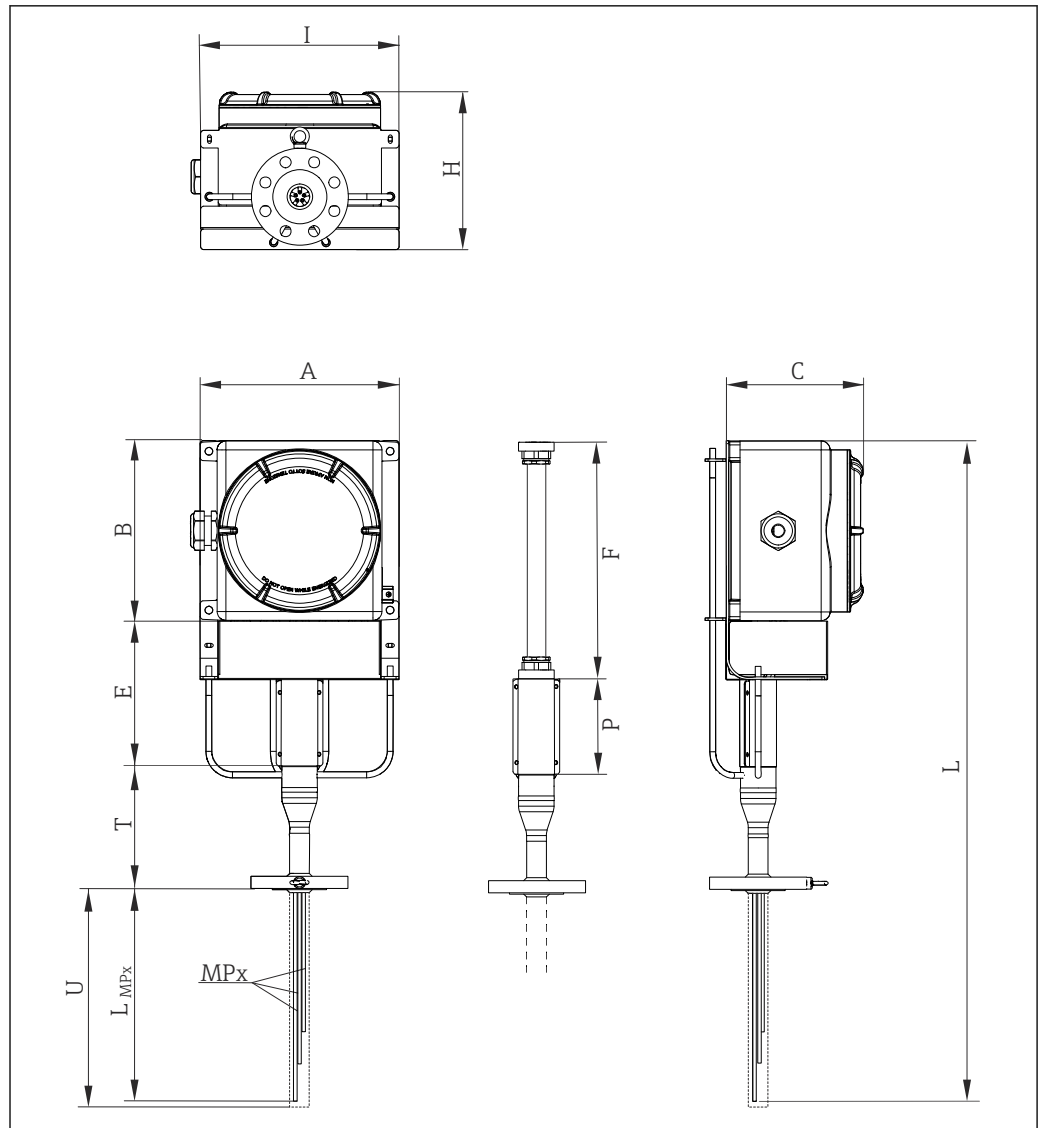
Páratartalom	Kondenzáció az IEC 60068-2-33 szerint: <ul style="list-style-type: none"><li>▪ Távadófej: megengedett</li><li>▪ DIN-sínre szerelhető távadó: nem megengedett</li></ul> Maximális relatív páratartalom: 95% az IEC 60068-2-30 szerint
Klímaosztály	Az alábbi alkatrészek csatlakozódobozba történő beszerelésekor kerül meghatározásra: <ul style="list-style-type: none"><li>▪ Távadófej: C1 osztály, az EN 60654-1 szerint</li><li>▪ Többcsatornás távadó: az IEC 60068-2-30 szabvány szerint tesztelve, megfelel az IEC 60721-4-3 szerinti C1-C3 osztályra vonatkozó követelményeknek</li><li>▪ Sorkapcsok: B2 osztály az EN 60654-1 szerint</li></ul>
Elektromágneses kompatibilitás (EMC)	Az alkalmazott távadófejtől függően. Részletes információkért lásd a kapcsolódó, a jelen dokumentum végén felsorolt Műszaki információkat.

---

## 11.5 Mechanikai felépítés

---

Kialakítás, méretek	A többpontos hőmérő különböző részegységekből áll. A lehető legnagyobb pontosság és a hosszabb élettartam biztosítása érdekében különböző betétek kaphatók, a specifikus folyamatkörülményeknek megfelelően. Az elsődleges védőcsövet a mechanikai teljesítmény és a korrózióállóság növelése érdekében kell kiválasztani. A környezeti feltételekkel szembeni ellenállás és a folyamatos, zajmentes jelek biztosítása érdekében a kapcsolódó árnyékolt hosszabbító kábelek nagy ellenállóságú burkolatanyaggal kaphatók. A betétek és a hosszabbítókábel közötti csatlakozás speciálisan lezárt védőhüvelyek használatával van kialakítva, ezáltal biztosítva az adott IP védelmi fokozatot.
---------------------	---



A0036092

8 Moduláris többpontos hőmérő tartókeret kialakítással. Minden méret mm-ben (in)

A, B, A csatlakozódoboz méretei, lásd a következő ábrát

C

MPx A mérési pontok száma és elosztása: MP1, MP2, MP3 stb.

$L_{MPx}$  Mérőelemek vagy védőcsövek bemerülési hossza

I, H A csatlakozódoboz és a tartórendszer kerete

E Toldási hossz

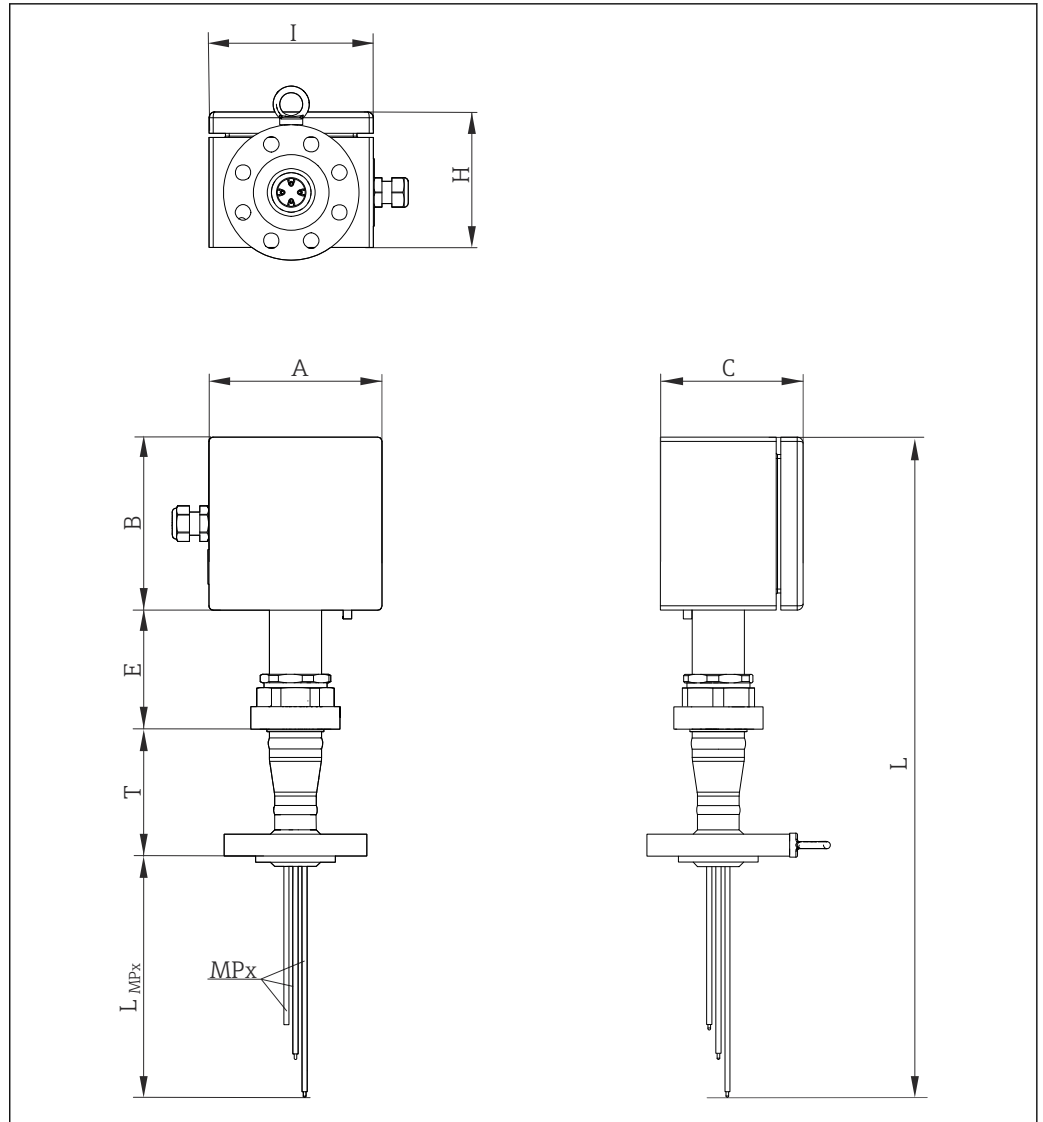
L Az eszköz hossza

T Készletelési hossz

U Bemerülési hossz

P Védelem: 250 mm

F Rugalmas tömlő hossza



A0036093

9 Moduláris többpontos hőmérő csőnyak kialakítással. Minden méret mm-ben (in)

A, B, A csatlakozódoboz méretei, lásd a következő ábrát

C

MPx A mérési pontok száma és elosztása: MP1, MP2, MP3 stb.

$L_{MPx}$  Mérőelemek vagy védőcsövek bemelegítési hossza

I, H A csatlakozódoboz és a tartórendszer kerete

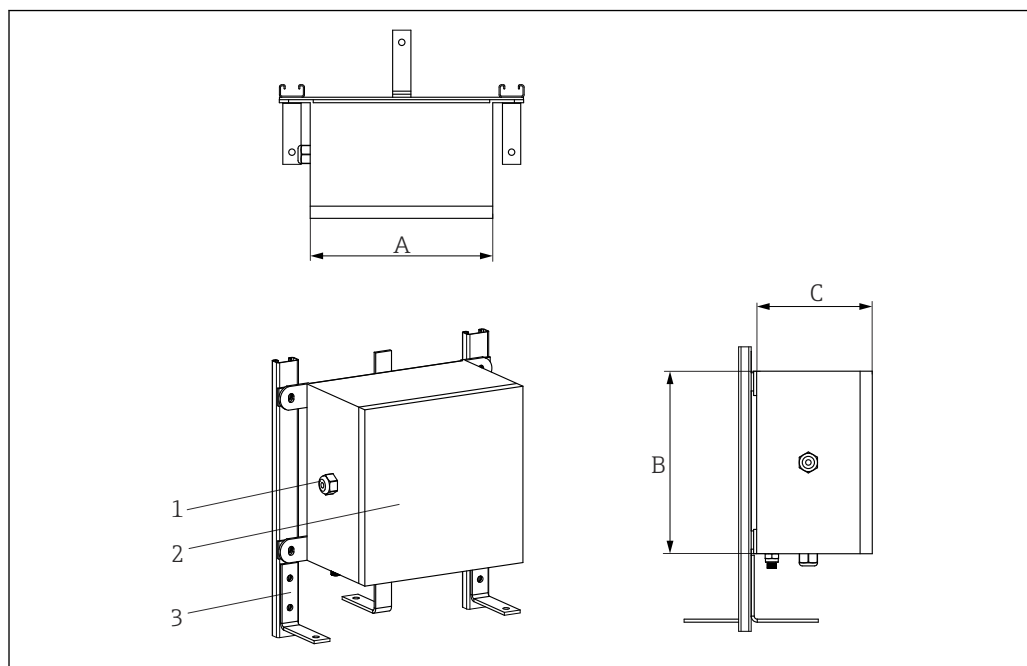
E Toldási hossz

L Az eszköz hossza

T Készletelési hossz

U Bemelegítési hossz

## Csatlakozódoboz



A0028118

- 1 Kábeltömszelencék  
2 Csatlakozódoboz  
3 Keret

A csatlakozódoboz olyan környezetben is alkalmazható, ahol vegyi anyagokat használnak. A tengervízzel szembeni korrózióállóság és a szélsőséges hőmérsékleti ingadozásokkal szembeni stabilitás garantált. Ex-e Ex-i csatlakozók telepíthetők.

A csatlakozódoboz lehetséges méretei (A x B x C) mm-ben (inch):

A	B	C
150 (5.9)	150 (5.9)	100 (3.93)
200 (7.87)	200 (7.87)	160 (6.29)
270 (10.6)	270 (10.6)	160 (6.29)
270 (10.6)	350 (13.78)	160 (6.29)
350 (13.78)	350 (13.78)	160 (6.3)
350 (13.78)	500 (19.68)	160 (6.3)
500 (19.68)	500 (19.68)	160 (6.3)
280 (11.02)	305 (12)	228 (8.98)
420 (16.53)	420 (16.53)	285 (11.22)
332 (13.07)	332 (13.07)	178 (7)
330 (12.99)	495 (19.49)	171 (6.73)

A specifikáció típusa	Csatlakozódoboz	Kábeltömszelencék
Anyag	AISI 316 / alumínium	NiCr bevonatú sárgaréz AISI 316 / 316L
Behatolás elleni védelem (IP)	IP66/67	IP66
Környezeti hőmérsékleti tartomány	-50 ... +60 °C (-58 ... +140 °F)	-52 ... +110 °C (-61.1 ... +140 °F)

A specifikáció típusa	Csatlakozódoboz	Kábeltömszelencék
Eszköz jóváhagyások	ATEX jóváhagyás veszélyes területeken történő felhasználásra	ATEX jóváhagyás veszélyes területeken történő felhasználásra
Azonosítás	<ul style="list-style-type: none"> <li>▪ ATEX II 2GD Ex e IIC/ Ex ia Ga IIC Ex tb IIIC Db T6/T5/T4</li> <li>▪ IECEX II 2GD Ex e IIC/ Ex ia Ga IIC Ex tb IIIC Db T6/T5/T4</li> <li>▪ IECEX II 2GD Ex e IIC/ Ex ia Ga IIC Ex tb IIIC Db T6/T5/T4</li> <li>▪ ATEX II 2GD Ex d IIC T6-T3/Ex tDA21 IP66 T85oC-T200oC</li> <li>▪ IECEX II 2GD Ex d IIC T6-T3/ Ex tDA21 IP66 T85oC-T200oC</li> <li>▪ UL913, I. osztály, 1. alosztály, B, C, D T6/T5/T4 csoportok</li> <li>▪ FM3610, I. osztály, 1. alosztály, B, C, D T6/T5/T4 csoportok</li> <li>▪ CSA C22.2 No. 157, I. osztály, 1. alosztály, B, C, D T6/T5/T4 csoportok</li> </ul>	→ ☰ 40
Fedél	Csuklós és menetes	-
A tömítés maximális átmérője	-	6 ... 12 mm (0.24 ... 0.47 in)

### Tartórendszer

Közvetlenül szerelt elosztódoboz esetén moduláris rendszer vagy összekötő csatlakozás van előírva.

Ez biztosítja a csatlakozást az elsődleges védőcső csőfeje és a csatlakozódoboz között. A rendszer kialakítása könnyű hozzáférést biztosít a betétek és hosszabbító kábelek ellenőrzése és karbantartása céljából. A rudak és egy védőfedél garantálja a csatlakozódoboz merev, rezgésmentes csatlakoztatását. A keret úgy van kialakítva, hogy nincsenek körülzárt térrészek, de lehetővé teszi a kábelek védelmét. Ez megelőzi a környezetből származó hulladékok és potenciálisan veszélyes folyadékok felhalmozódását, amelyek károsíthatják a folyamatos szellőzést lehetővé tevő eszközöket.

A háromrészes tömszelences kialakításhoz a csatlakozódoboz beállítható. A hosszabbítókábelek is hozzáférhetők maradnak, mivel a csatlakozás eltávolítható.

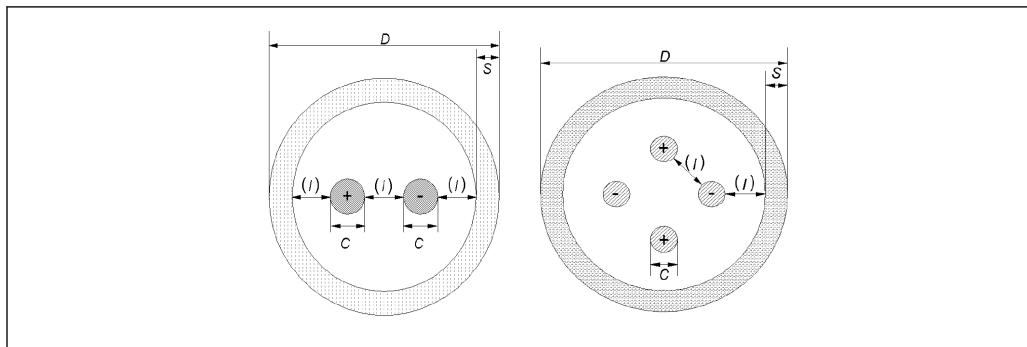
### Betétek, vezetősövek és védőcsövek

#### Hőelem

Átmérő mm-ben (inch)	Modell	Sztenderd	Mérési pont típusa	Hüvely anyaga
3 (0.12)	1x K típus 2x K típus 1x J típus 2x J típus 1x N típus 2x N típus	IEC 60584 / ASTM E230	Földelt/földeletlen	Alloy600 / AISI 316L / Pyrosil

## Vezeték vastagsága

Érzékelő típusa	Átmérő mm-ben (inch)	Falvastagság	Min. fal burkolatvastagság (S)	Min. vezetékátmérő (C)
Szimpla hőelem	3 mm (0.11 in)	Sztenderd	0.3 mm (0.01 in)	0,45 mm = 25 AWG
Dupla hőelem	3 mm (0.11 in)	Sztenderd	0.27 mm (0.01 in)	0,33 mm = 28 AWG



A0035318

## RTD

Átmérő mm-ben (inch)	Modell	Sztenderd	Hüvely anyaga
3 (0.12)	1x Pt100 WW/TF	IEC 60751	AISI 316L

## Védőcsövek vagy vezetősövek

Külső átmérő mm-ben (inch)	Hüvely anyaga	Modell	Vastagság mm-ben (inch)
6 (0.24)	AISI 316L	Zárt vagy nyitott	0.5 (0.02) vagy 1 (0.04)
8 (0.32)	AISI 316L	Zárt vagy nyitott	1 (0.04)

## Tömítőelemek

A tömítőelemek (roppantógyűrűs csatlakozók) a védőcső csőfejére vannak felhegesztve annak érdekében, hogy a tömítettség bármilyen előrelátható működési körülmény esetén biztosítható legyen, és lehetővé váljon az érzékelők karbantartása/cseréje (ha szükséges).

Anyag: AISI 316/AISI 316H

## Kábeltömészelencék

A beszerelt kábeltömítések biztosítják a megfelelő megbízhatóságot az említett környezeti és működési feltételek mellett.

Anyag	Azonosítás	IP besorolás	T környezeti hőmérsékleti tartomány	Max. tömítés átmérő
NiCr bevonatú sárgaréz	Atex II 2/3 GD Ex d IIC, Ex e II, Ex nR II, Ex tD A21 IP66	IP66	-52 ... +110 °C (-61.6 ... +230 °F)	6 ... 12 mm (0.23 ... 0.47 in)
AISI 316/ AISI 316L	Atex II 2G, II 1D, Ex d IIC Gb, Ex e IIC Gb, Ex ta IIIC Da, II 3G Ex nR IIC Gc	IP66	-52 ... +110 °C (-61.6 ... +230 °F)	6 ... 12 mm (0.23 ... 0.47 in)



### Diagnosztikai funkció

A reaktorokat, melyekben a többpontos szerelvények üzemelnek, általában nehéz üzemi körülmények jellemzik a nyomás, hőmérséklet, korrózió és a technológiai folyadékok dinamikája szempontjából. A nyomásmérő csatlakozónak köszönhetően az elsődleges védőcsövön áthaladó esetleges folyadék (vagy gáz) szivárgások észlelhetők és nyomon követhetők. Ez lehetővé teszi a karbantartás megtervezését.

### Súly

A súly a konfigurációtól függően változhat, a csatlakozódoboztól és a keret kialakításától függően. A tipikusan konfigurált többpontos hőmérő hozzávetőleges súlya (betétek száma = 12, főtest = 3", közepes méretű csatlakozódoboz) = 30 kg (66.1 lb).

A teljes eszköz felemeléséhez és mozgatásához csak a folyamatcsatlakozás részét képező szemescsavar használható.

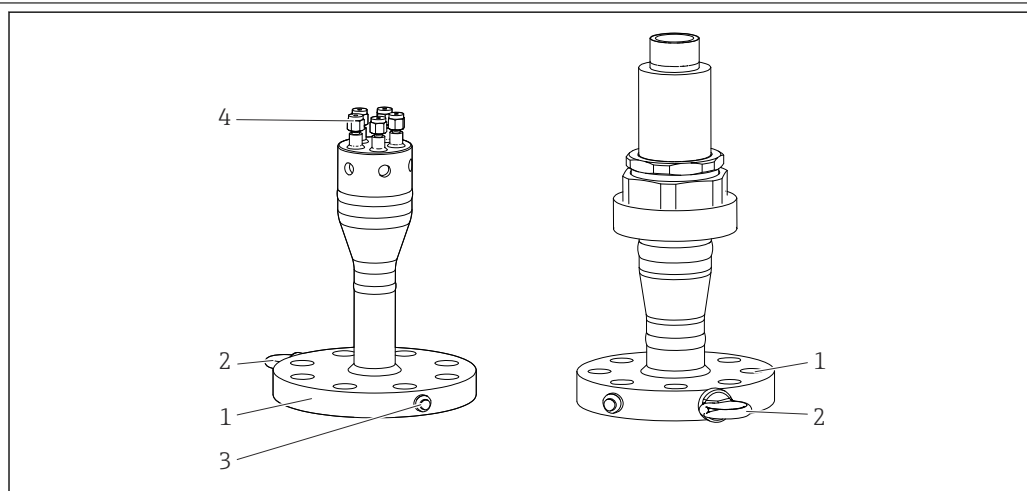
### Anyagok

A felsorolt anyagtulajdonságokat figyelembe kell venni, a nedvesített (közeggel érintkező) alkatrészek kiválasztásakor:

Anyag neve	Rövid képlet	Ajánlott max. hőmérséklet levegőben történő folyamatos használat esetén	Tulajdonságok
AISI 316/1.4401	X2CrNiMo17-12-2	650 °C (1 202 °F)	<ul style="list-style-type: none"> <li>▪ Ausztenites rozsdamentes acél</li> <li>▪ Magas általános korrózióálló képesség</li> <li>▪ A molibdén hozzáadásának eredményeként különösen magas korrózióálló képesség klóralapú és savas, nem oxidáló légkörben (pl. foszfor- és kénsav, ecet- és borkősav, alacsony koncentrációval)</li> </ul>
AISI 316L/ 1.4404 1.4435	X2CrNiMo17-12-2 X2CrNiMo18-14-3	650 °C (1 202 °F)	<ul style="list-style-type: none"> <li>▪ Ausztenites rozsdamentes acél</li> <li>▪ Magas általános korrózióálló képesség</li> <li>▪ A molibdén hozzáadásának eredményeként különösen magas korrózióálló képesség klóralapú és savas, nem oxidáló légkörben (pl. foszfor- és kénsav, ecet- és borkősav, alacsony koncentrációval)</li> <li>▪ Fokozott ellenállás a szemcseközi és a pontkorrózióval szemben</li> <li>▪ Az 1,4404-gyel összehasonlítva, az 1,4435 még magasabb ellenállást tanúsít a korrózióval szemben és alacsonyabb a delta-ferrit-tartalma</li> </ul>
INCONEL® 600 / 2.4816	NiCr15Fe	1 100 °C (2 012 °F)	<ul style="list-style-type: none"> <li>▪ Nikkel/króm ötvözet, mely jó ellenálló képességgel rendelkezik az agresszív, oxidáló és redukáló légkörökkel szemben, még magas hőmérsékleten is.</li> <li>▪ A klórgáz és klórozott közegek, valamint az oxidáló ásványi és szerves savak, tengervíz stb. korrózió hatásaival szemben ellenálló.</li> <li>▪ Ultratiszta víz korrózió hatása.</li> <li>▪ Kéntartalmú légkörben nem használható.</li> </ul>
AISI 304/1.4301	X5CrNi18-10	850 °C (1 562 °F)	<ul style="list-style-type: none"> <li>▪ Ausztenites rozsdamentes acél</li> <li>▪ Jól használható alacsony szennyezettségű vízben és szennyvízben</li> <li>▪ Csak viszonylag alacsony hőmérsékleten ellenálló a szerves savakkal, sós oldatokkal, szulfátokkal, lúgos oldatokkal stb. szemben.</li> </ul>

Anyag neve	Rövid képlet	Ajánlott max. hőmérséklet levegőben történő folyamatos használat esetén	Tulajdonságok
AISI 316Ti/ 1,4571	X6CrNiMoTi17-12-2	700 °C (1292 °F)	<ul style="list-style-type: none"> <li>▪ Az AISI316L-hez hasonló tulajdonságok.</li> <li>▪ A titán hozzáadása még magasabb ellenállást eredményez a szemcseközi korrózióval szemben még hegesztés esetén is</li> <li>▪ Széleskörű felhasználás a vegyi, petrokémiai és olajiparban, valamint a szénvegyészetben</li> <li>▪ Korlátozott mértékben fényezhető, titáncsíkok keletkezhetnek</li> </ul>
AISI 321/1.4541	X6CrNiTi18-10	815 °C (1499 °F)	<ul style="list-style-type: none"> <li>▪ Auszteniites rozsdamentes acél</li> <li>▪ Szemcseközi korrózióval szembeni magas fokú ellenállóság, még hegesztés után is</li> <li>▪ Jó hegesztési tulajdonságok, minden szokványos hegesztési módszerhez alkalmazhatók</li> <li>▪ A vegyipar és a petrokémiai ipar számos ágazatában és a túlnyomásos tartályok esetén használatos</li> </ul>
AISI 347/1.4550	X6CrNiNb10-10	800 °C (1472 °F)	<ul style="list-style-type: none"> <li>▪ Auszteniites rozsdamentes acél</li> <li>▪ A vegyiparban, textiliparban, olajfinomításban, valamint a tejiparban és élelmiszeriparban előforduló környezetekkel szembeni kiváló ellenállóság</li> <li>▪ A hozzáadott nióbbium áthatolhatatlanná teszi az acélt a szemcseközi korrózió szempontjából</li> <li>▪ Jó hegeszthetőség</li> <li>▪ Fő alkalmazások: kemencék tűztéri falai, nyomástartó edények, hegesztett szerkezetek, turbinalapátok</li> </ul>

## Folyamatcsatlakozás



A0036094

10 Karima, mint folyamatcsatlakozás

- 1 Karima
- 2 Gyűrűs csavar
- 3 Nyomásmérő csatlakozó
- 4 Roppantógyűrűs csatlakozók

A szabványos folyamatcsatlakozásként szolgáló karimákat a következő szabványok szerint tervezték:

Sztenderd <sup>1)</sup>	Méret	Besorolás	Anyag
ASME	1 1/2", 2", 3"	150#, 300#, 400#, 600#, 900#	AISI 316/L, 304/L, 310L, 321
HU	DN40, DN50, DN80	PN10, PN16, PN25, PN 40, PN 63, PN100, PN150	316/1.4401, 316L/1.4404, 321/1.4541, 310L/1.4845, 304/1.4301, 304L/1.4307

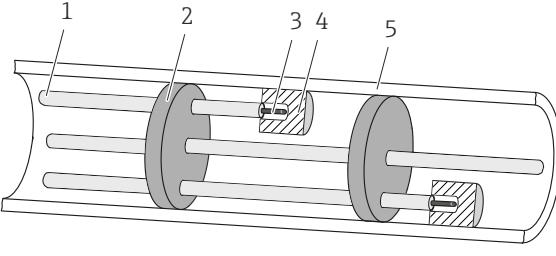
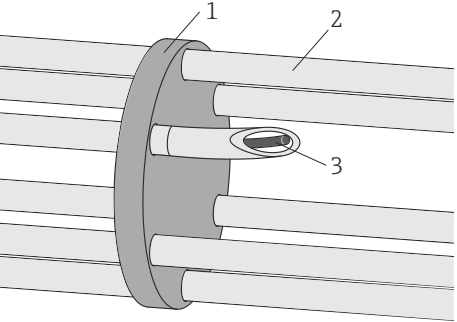
1) A GOST szabvány szerinti karimák kérésre megvásárolhatók.

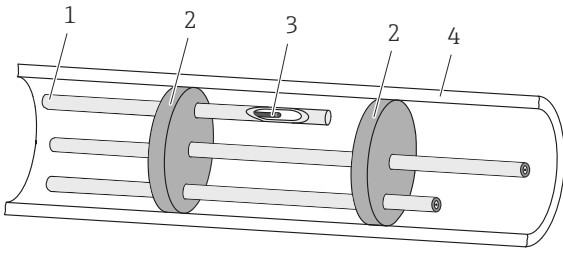
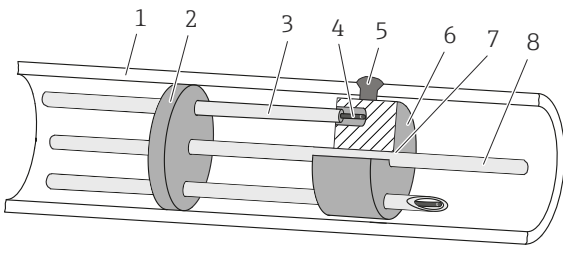
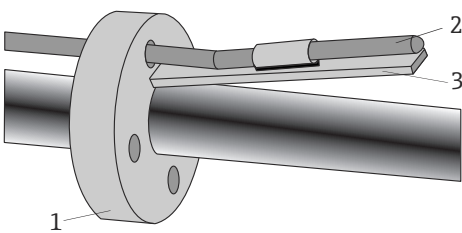
### Roppantógyűrűs csatlakozók

A kompressziós szerelvények a védőcső fejére vannak hegesztve, hogy lehetővé tegyék az érzékelő cseréjét. A méretek összhangban vannak a betét méretével. A roppantógyűrűs csatlakozók a felhasznált anyagok és a tartósság szempontjából a megbízhatóságra vonatkozó legmagasabb szintű előírásoknak is megfelelnek.

Anyag	AISI 316/316H
-------	---------------

### Hőkontaktus alkatrészek

<p>A: Hőkontaktus blokk</p>  <p>1 Vezetőcső 2 Távtartó 3 Betét 4 Hőblokk 5 Elsődleges védőcső fala</p> <p>A0036153</p>	<p>A hőblokkok a belső falnak vannak szorítva az elsődleges védőcső és a cserélhető hőmérséklet-érzékelő közötti optimális hőátadás biztosítása érdekében</p>
<p>B: Hajlított vezetőcsövek és távtartók</p>  <p>1 Távtartó 2 Vezetőcső 3 Betét</p> <p>A0028783</p>	<ul style="list-style-type: none"> <li>Lehetővé teszi az érzékelő cseréjét</li> <li>Biztosítja az érzékelő csúcsa és a meglévő védőcső közötti hőátadást</li> </ul>


<p>C: Védőcsövek és távtartók</p>  <p>A0036632</p> <p>1 Védőcső 2 Távtartó 3 Betét 4 Elsődleges védőcső fala</p>	<p>Minden érzékelőt a hozzá tartozó, egyenes hegyű védőcső védi</p>
<p>D: Hőblokk lemez (az elsődleges védőcsőhöz hegesztve)</p>  <p>A0036155</p> <p>1 Elsődleges védőcső fala 2 Távtartó 3 Vezetőcső 4 Betét 5 Hegesztett csatlakozás 6 Hőblokk lemez 7 Hegesztési varrat 8 Támasztórúd</p>	<ul style="list-style-type: none"> <li>▪ Optimális hőátvitelt biztosítanak az elsődleges védőcső fala és a hőmérséklet-érzékelők között. Az érzékelők cserélhetők</li> <li>▪ Az érzékelők cserélhetők</li> </ul>
<p>E: Bimetál szálak</p>  <p>A0028435</p> <p>☑ 11 Bimetál csíkok vezetőcsövekkel vagy anélkül</p> <p>1 Vezetőcső 2 Betét 3 Bimetál szál</p>	<ul style="list-style-type: none"> <li>▪ Nem teszi lehetővé az érzékelő cseréjét</li> <li>▪ A hőmérséklet-különbség által aktivált bimetál csíkok révén biztosítja az érzékelő csúcsa és a meglévő védőcső közötti hőátadást</li> <li>▪ Nincs súrlódás a beépítés során, még a felszerelt érzékelők esetében sem</li> </ul>

## 11.6 Tanúsítványok és jóváhagyások

A termék aktuális tanúsítványai és jóváhagyásai a vonatkozó termékoldalon érhetők el: [www.endress.com](http://www.endress.com)


1. Válassza ki a terméket a szűrők és a keresőmező segítségével.
2. Nyissa meg a termékoldalt.
3. Válassza a **Downloads** (letöltések) lehetőséget.

## 11.7 Dokumentáció

 A kapcsolódó műszaki dokumentáció alkalmazási területének áttekintéséhez olvassa el az alábbiakat:

- *Device Viewer* ([www.endress.com/deviceviewer](http://www.endress.com/deviceviewer)): adja meg az adattáblán szereplő sorozatszámot
- *Endress+Hauser Operations app*: adja meg az adattáblán szereplő sorozatszámot, vagy olvassa be az adattáblán lévő mátrix kódot.

A megrendelt eszközváltozattól függően a következő dokumentáció állhat rendelkezésre:

Dokumentum típusa	A dokumentum célja és tartalma
Műszaki információ (TI)	<b>Tervezési segítség az Ön készülékéhez</b> A dokumentum tartalmazza az eszköz összes műszaki adatát és áttekintést ad az eszközhöz megrendelhető tartozékokról és egyéb termékekről.
Rövid használati útmutató (KA)	<b>Útmutató, mely gyorsan elvezeti Önt az első mért értékekig</b> A Rövid használati útmutató minden lényeges információt tartalmaz az átvételtől az első üzembe helyezésig.
Használati útmutató (BA)	<b>Az Ön referenciadokumentuma</b> A jelen Használati útmutató tartalmazza az eszköz életciklusának különböző szakaszai során szükségessé váló információkat: a termék azonosítására, átvételére, tárolására, felszerelésére, csatlakoztatására, üzemeltetésére, üzembe helyezésére, valamint a hibaelhárításra, karbantartásra és ártalmatlanításra vonatkozóan.
Eszközparaméterek leírása (GP)	<b>Referenciaként szolgál a paraméterekhez</b> A dokumentum részletes magyarázatot ad minden egyes paraméterről. A leírás azoknak szól, akik a teljes életciklus alatt dolgoznak az eszközzel és speciális konfigurációkat hajtanak végre.
Biztonsági utasítások (XA)	A jóváhagyástól függően a veszélyes területeken alkalmazott elektromos berendezésekre vonatkozó biztonsági utasítások is mellékelve vannak az eszközhöz. A Biztonsági utasítások a Használati útmutató részét képezik.  Az eszközre vonatkozó Biztonsági utasításokkal (XA) kapcsolatos információk az adattáblán találhatóak.
Kiegészítő eszközfüggő dokumentáció (SD/FY)	Mindig szigorúan tartsa be a vonatkozó kiegészítő dokumentációban szereplő utasításokat. A kiegészítő dokumentáció az eszköz dokumentációjának része.







71643549

[www.addresses.endress.com](http://www.addresses.endress.com)

---