

Sigurnosne upute **Liquiline CM442, CM444, CM448, CM442R, CM444R, CM448R, CM44P**

Univerzalni četverožični višekanalni kontroler

ATEX II (1) G [Ex ia Ga] IIC
IECEX [Ex ia Ga] IIC





Liquiline CM442, CM444, CM448, CM442R, CM444R, CM448R, CM44P

Univerzalni četverožični višekanalni kontroler

Sadržaji

Pridružena dokumentacija	4
Dokumentacija	4
Certifikat proizvođača	4
Drugi standardi	4
Identifikacija	4
Sigurnosne napomene	5
Temperaturne tablice	6
Priključak	7

Pridružena dokumentacija Ovaj je dokument sastavni dio sljedećih uputa za uporabu BA00444C, BA01225C, BA01570C and BA01954C.

Dokumentacija

- Brošura o kompetenciji CP00021Z
- Zaštita od eksplozije: Smjernice i opća načela
 - www.endress.com

Certifikat proizvođača

EU Izjava o sukladnosti

Broj deklaracije:
EU00906

EU izjava o sukladnosti je dostupna:

U području za preuzimanje internetske stranice Endress+Hauser:

www.endress.com -> Preuzimanja -> Izjave -> Tip: EU izjava -> Korijen proizvoda: ...

Drugi standardi

Primijenjene su sljedeće norme:

ATEX

- EN 60079-11:2012
- EN IEC 60079-0:2018

IECEX

- IEC 60079-0:2017
- IEC 60079-11:2011

Identifikacija

Natpisna pločica donosi Vam sljedeće informacije o proizvodu:

- Identifikacija proizvođača
- Kod narudžbe
- Prošireni kod narudžbe
- Serijski broj
- Verzija firmvera
- Uvjeti okoline
- Ulazne i izlazne vrijednosti
- Kodovi za aktivaciju
- Sigurnosne informacije i upozorenja
- Klasa zaštite
- Ex oznake
- Broj certifikata

► Usporedite podatke na natpisnoj pločici s nalogom.

Upišite kod

ATEX

Tip	Verzija	*	*	**	*	***	+*
CM442 CM444 CM448 CM442R CM444R CM448R CM44P	BM						
	II (1) G [Ex ia Ga] IIC	Nema Ex značaja					

IECEX

Tip	Verzija						
CM442 CM444 CM448 CM442R CM444R CM448R CM44P	IE	*	*	**	*	***	+*
	[Ex ia Ga] IIC	Nema Ex značaja					

Certifikati i odobrenja*oznaka CE*

Proizvod ispunjava zahtjeve usklađenih Europskih normi. Kao takav zadovoljava zakonske smjernice EZ direktiva. Proizvođač potvrđuje uspješno testiranje proizvoda postavljanjem oznake **CE**.

Ovom izjavom o sukladnosti proizvođač jamči da je proizvod u skladu s propisima Europske direktive ATEX 2014/34/EU, direktive EMC 2014/30/EU i RoHS direktive 2011/65/EU. Sukladnost se provjerava poštivanjem standarda navedenih u Izjavi o sukladnosti.

Ex-odobrenja*ATEX*

CM442, CM444, CM448, CM442R, CM444R, CM448R, CM44P

⊕ II (1) G [Ex ia Ga] IIC

Broj certifikata: TÜV 20 ATEX 8597 X

IECEX

CM442, CM444, CM448, CM442R, CM444R, CM448R, CM44P

⊕ [Ex ia Ga] IIC

Broj certifikata: IECEX TUR21.0004X

Obaviješteno tijelo

TÜV Rheinland Industrie Service GmbH

Sigurnosne napomene

Modul 2DS Ex-i i njegova integracija u Liquiline CM442, CM444, CM448, CM442R, CM444R, CM448R i CM44P odašiljač prema ovim Uputama za uporabu ispunjava zahtjeve Direktive o zaštiti od eksplozije 2014/34/EU za pridružene uređaje.

Usklađeni standardi ili normativni dokumenti koji su primijenjeni navedeni su u EU Deklaraciji o sukladnosti.

- Komunikacijski modul senzora 2DS Ex-i u Liquiline CM442, CM444, CM448, CM442R, CM444R, CM448R i CM44P odašiljaču je pridruženi uređaj.
- Liquiline CM442, CM444, CM448, CM442R, CM444R, CM448R i CM44P moraju biti postavljeni u neopasnom području.
- Na intristično siguran ulaz digitalnog senzora može se spojiti samo intristično siguran električni aparat. Ulaz je pogodan za:
 - skupina opremu II, kategoriju opreme 1G za uporabu u zoni 0, s razinom zaštite opreme Ga.
 - Intristično sigurni Memosens senzori i Memosens kabel mogu se povezati i mogu se nalaziti u zoni 0, 1, 2.
- Mogu se priključiti i koristiti samo prikladni senzori kako je određeno prema uputama za uporabu. Pogledajte i poglavlje Podaci o priključku. → 7
- Prikladni senzori i Memosens kabel označeni su crvenim prstenom.
- Komunikacijski modul senzora 2DS Ex-i smije biti povezan samo na sigurnosne signale izuzetno niskog napona (SELV) ili zaštitne signale izuzetno niskog napona (PELV).

- Svi krugovi - osim strujnih krugova za napajanje (napajanje uređaja i relejni priključak) - koji su izravno spojeni na Liquiline CM442, CM444, CM448, CM442R, CM444R, CM448R i CM44P s integriranim senzorskim komunikacijskim modulom 2DS Ex-i moraju biti sigurnosni signali ekstra niskog napona. Moraju odgovarati SELV ili PELV krugovima ili izravno povezani uređaji moraju odgovarati IEC 60950 seriji, IEC 61010-1 ili tehnički ekvivalentnom standardu.
- Raspon temperature okoline za komunikacijski modul senzora 2DS Ex-i mora se poštivati u skladu sa specifikacijama u tablicama temperature. → 6
- Odašiljač se smije koristiti samo za fiksne instalacije. Kabeli moraju biti rasterećeni i sigurno povezani.
- Osigurajte uvodnice kabela tako da se ne olabave i postavite brtve izravno na kućište. Osigurajte da kabelske uvodnice i ulazi kabela ne propuštaju. Kako bi se osiguralo da ne propuštaju, kabelski uvodnik i matice kabela moraju se zategnuti zakretnim momentom od 2 Nm nakon prolaska kabela kroz uvodnicu.
- Obratite pažnju na podatke u uputama za uporabu koji se odnose na nominalne vrijednosti ulaznih i izlaznih krugova.
- Konfiguracija uređaja i hardver ne smiju se mijenjati jer bi to onеспособilo zaštitu od eksplozije. Svaka promjena ugrožava sigurnost i rezultira gubitkom odobrenja za zaštitu okoliša. Ovo se odnosi na sve module odašiljača, uključujući i one koji nisu intristično sigurni.
- Održavanje i popravke može provoditi samo servisno osoblje proizvođača. U tom se kontekstu mogu koristiti samo originalni rezervni dijelovi.
- Prilikom priključivanja žice s modulima važno je osigurati da intristično sigurni i ne-intristično sigurni terminali budu udaljeni najmanje 50 mm (uska duljina žice). U tu svrhu element za razdvajanje koji jamči potreban razmak mora biti integriran između intristično sigurnih i ne-intristično sigurnih modula i ne smije se uklanjati.
- Instalaciju, spajanje na napajanje, puštanje u rad, pregled i održavanje uređaja mora izvoditi vješto kvalificirano osoblje koje je na odgovarajući način osposobljeno za izvođenje radova na Ex uređajima u skladu s važećim propisima, npr. IEC 60079-14, -17, -19. Upute u uputama za uporabu moraju se strogo poštivati.

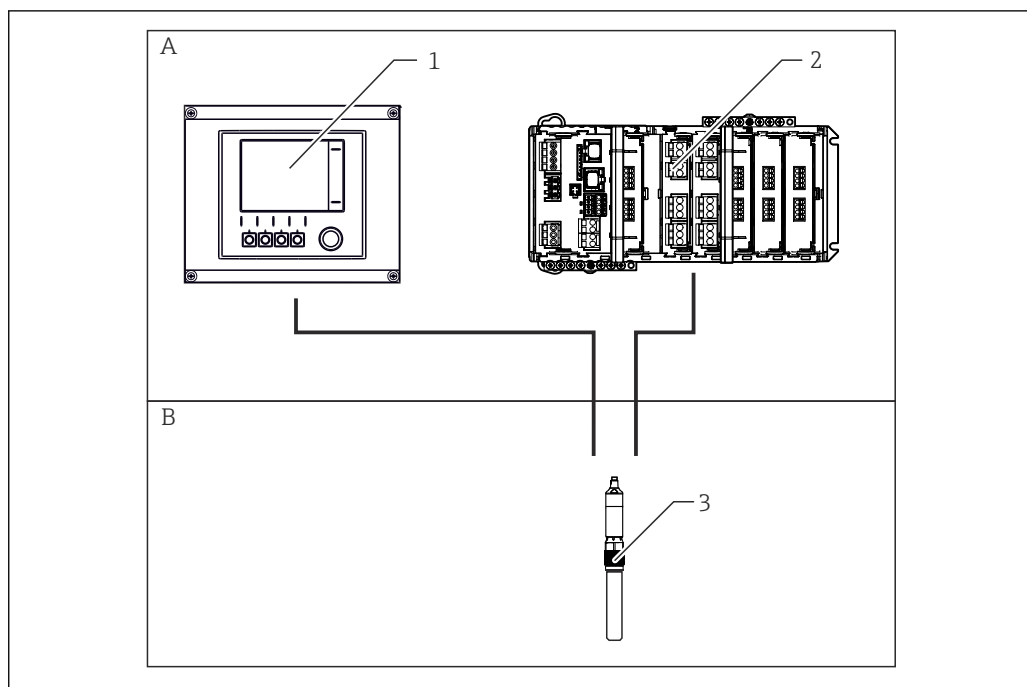
Temperaturne tablice

Uređaj / modul	Ambijentalna temperatura T_a
2DS Ex-i modul	$-20\text{ °C} \leq T_a \leq +85\text{ °C}$ ($-4\text{ °F} \leq T_a \leq 185\text{ °F}$)
CM442-BM CM442-IE CM44P-BMFIH CM44P-IEFIH CM444-BM CM444-IE CM448-BM CM448-IE	$-20\text{ °C} \leq T_a \leq +50\text{ °C}^{1)}$ ($-4\text{ °F} \leq T_a \leq +122\text{ °F}^{1)}$
CM442R-BM CM442R-IE CM44P-BMDIN CM44P-IEDIN CM444R-BM CM444R-IE CM448R-BM CM448R-IE	$0\text{ °C} \leq T_a \leq +50\text{ °C}^{1)}$ ($32\text{ °F} \leq T_a \leq +122\text{ °F}^{1)}$

1) Raspon temperature okoline Liquiline CM44x(R) odašiljača s integriranim 2DS Ex-i modulima niži je zbog unutarnjeg zagrijavanja odašiljača.

Priključak

Uvjeti montaže



A0045235

A Neopasna područja

B Zona 0, 1, 2

1 Liquiline CM442, CM444, CM448, CM44P-**FIH* odašiljač s integriranim 2DS Ex-i modulom2 Liquiline CM442R, CM444R, CM448R, CM44P-**DIN* odašiljač s integriranim 2DS Ex-i modulom

3 Intristički sigurni uređaji i senzori s odobrenjem za povezivanje s 2DS Ex-i modulom

Podaci o povezivanju

Podaci o povezivanju za senzorski komunikacijski modul 2DS Ex-i, koji je pridružen intristički siguran električni uređaj i integriran u Liquiline CM442, CM444, CM448, CM442R, CM444R, CM448R i CM44P.

Intristički siguran digitalni ulaz: [Ex ia IIC] (senzorski komunikacijski modul 2DS Ex-i modul terminal 87i, 88i, 97i, 98i)	
Maks. izlazni napon U_o	5 V
Maks. izlazna struja I_o	112 mA
Maks. napon P_o	165 mW
Maks. unutarnji kapacitet C_i	5,2 μ F
Maks. unutarnja induktivnost L_i	0 μ H
Maks. vanjska kapacitivnost C_o	Odgovara xYK10, xYK20 ¹⁾ i CLS50D + maks. 100 m dužine kabela
Maks. vanjska induktivnost L_o	Odgovara xYK10, xYK20 ¹⁾ i CLS50D + maks. 100 m duljina kabela

1) x ... C or O or OC

Maks. dopušteni napon na nesamosigurnim priključcima na CM442, CM444, CM448, CM442R, CM444R, CM448R i CM44P	
Maks. izlazni napon U_m	\leq 250 VAC rms

Priključni uređaji i kablovi

Na ulaz digitalnog senzora mogu se spojiti samo sljedeći navedeni i odobreni uređaji:

- Memosens kabel xYK10¹⁾, xYK20¹⁾ (s Ex certifikatom)
Povezivanje pridruženog uređaja Liquiline CM442, CM444, CM448, CM442R, CM444R, CM448R, CM44P s komunikacijskim modulom senzora 2DS Ex-i i intrinzički sigurnim Memosens kabelom xYK10¹⁾ i xYK20¹⁾ je certificirani sustav.
- Digitalni Memosens senzor/ ostali Memosens uređaji
Digitalni Memosens senzori i drugi uređaji koji zadovoljavaju navedene električne parametre Liquiline CM442, CM444, CM448, CM442R, CM444R, CM448R, CM44P sa senzorskim komunikacijskim modulom 2DS Ex-i.
Digitalni Memosens senzori/ Memosens uređaji osim xLS50D¹⁾ povezani su na induktivno sučelje na induktivne Memosens kabeli xYK10¹⁾ i xYK20¹⁾ putem induktivnog sučelja.
- Simulator digitalnog senzora xYP03D¹⁾

Uređaji navedeni u sljedećim certifikatima i drugi uređaji koji zadovoljavaju navedene parametre entiteta mogu se spojiti na komunikacijski modul senzora 2DS Ex-i.

ATEX

- xYK10¹⁾ i xYK20¹⁾ prema BVS 04 ATEX E 121 X
- xYP03D¹⁾ prema BVS 12 ATEX E 008
- xLS50D¹⁾ prema BVS 12 ATEX E 048 X

IECEX

- xYK10¹⁾ i xYK20¹⁾ prema IECEX BVS 11.0052X
- xYP03D¹⁾ prema IECEX BVS 12.0007
- xLS50D¹⁾ prema IECEX BVS 14.0004X

Osim ovih uređaja/senzora, certificirani samosigurni Memosens 2.0 senzori (npr. CPS11E-BA*) s certificiranim intrinzično sigurnim Memosens kabeli CYK10/CYK20 (maks. 100 m duljine kabela) mogu se spojiti na Liquiline CM442, CM444, CM444R, CM444, R CM44P sa senzorskim komunikacijskim modulom 2DS Ex-i.

Spojeni senzori moraju imati veću sigurnosnu maksimalnu ulaznu snagu P_i (180 mW) od sigurnosne maksimalne izlazne snage P_o opisane gore.

Ovdje nisu navedeni brojevi certifikata ovih senzora. Za ove informacije pogledajte priručnik za uporabu senzora.

Integracija modula



Opće informacije

- Uređaje s Ex certifikatom može održavati ili popraviti samo servisno osoblje proizvođača.
- Osigurajte strogu usklađenost s primjenjivim standardima, nacionalnim propisima za opasna područja i sigurnosnim uputama u uputama za uporabu i certifikatima.
- Koristite samo originalne rezervne dijelove proizvođača.
- Prilikom naručivanja rezervnih dijelova obratite pozornost na oznaku uređaja na pločici s oznakom tipa. Dijelovi se mogu zamijeniti samo identičnim dijelovima ili dijelovima odobrenim za tu svrhu.
- Konfiguracija uređaja i hardver ne smiju se mijenjati jer bi to onesposobilo zaštitu od eksplozije. Svaka promjena ugrožava sigurnost i rezultira gubitkom odobrenja za zaštitu okoliša. Ovo se odnosi na sve module odašiljača, uključujući i one koji nisu intrinzično sigurni.
- Svaki popravak ili izmjena uređaja mora biti dokumentirana.

Komunikacijski modul senzora 2DS Ex-i smije se integrirati u odašiljač samo s kućištem 2DS Ex-i modula.

Liquiline CM442, CM442R

- Jedan komunikacijski modul senzora 2DS Ex-i može integrirati u Liquiline CM442, CM442R odašiljač.
- Element separatora mora biti smješten između nesamosigurnih modula i komunikacijskog modula senzora 2DS Ex-i. Razdjelni element osigurava čvrstu duljinu niza od najmanje 50 mm između priključaka koji nisu intrinzično sigurni i intrinzično sigurnih priključaka. Komunikacijski modul senzora 2DS Ex-i mora biti integriran u utor 2.

1) x ... C or O or OC

Liquiline CM444, CM444R, CM44P, CM448, CM448R

- Dva senzorska komunikacijska modula 2DS Ex-i mogu se integrirati u Liquiline CM444, CM444R, CM44P odašiljač. Do tri senzorska komunikacijska modula 2DS Ex-i mogu se integrirati u Liquiline CM448, CM448R odašiljač. Element separatora mora biti smješten između nesamosigurnih modula i komunikacijskog modula senzora 2DS Ex-i. Razdjelni element osigurava čvrstu duljinu niza od najmanje 50 mm između priključaka koji nisu intristično sigurni i intristično sigurnih priključaka.
- Element separatora je integriran između utora 4 i utora 5, bez obzira na konfiguraciju modula.
- Komunikacijski moduli senzora 2DS Ex-i mogu se nalaziti u utovima 5, 6, 7. Ako je senzorski komunikacijski modul 2DS Ex-i integriran u odašiljač CM44x, modul koji nije intristično siguran možda neće biti integriran u utor 5, 6, 7.
- Prazni utori s lijeve strane elementa separatora (utor 2, 3, 4) moraju biti opremljeni zaštitnim poklopcem.
- Prazni utori desno od elementa separatora (utor 5, 6, 7) moraju biti prekriveni zasljepljujućim poklopcem.

Raspored elemenata separatora

Element za razdvajanje mora biti ugrađen u skladu sa sljedećim zahtjevima:

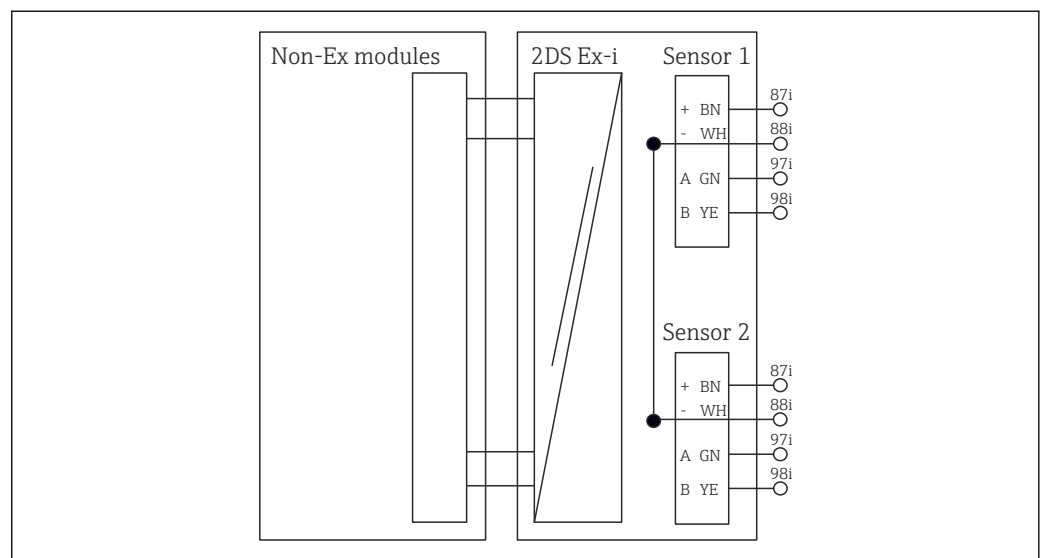
- Prilikom montiranja elementa za razdvajanje, obratite posebnu pozornost kako biste osigurali mehaničku stabilnost.
- Za sve verzije uređaja, upute za ugradnju elementa za razdvajanje odnose se na ne-intristično siguran modul pored komunikacijskog modula senzora 2DS Ex-i.
- Prvo se priključuje 2DS Ex-i modul.
- Tada se element za razdvajanje priključuje na susjedni modul koji nije intristično siguran. Poklopac modula mora biti postavljen između konture elementa za razdvajanje, a hvatači moraju biti postavljeni između odstoynika poklopca modula.
- Modul s elementom za razdvajanje koji nije intristično siguran se zatim stavlja u položaj utora pored senzorskog komunikacijskog modula 2DS Ex-i.
Elementi za zaključavanje moraju se potpuno ući u početni položaj.

Galvanska izolacija

Senzorski krugovi senzorskog komunikacijskog modula 2DS Ex-i izolirani su od svih krugova koji nisu intristično sigurni Liquiline CM442, CM444, CM448, CM442R, CM444R, CM448R, CM44P do specificiranog maksimalnog napona U_m .

Dva intristično sigurna kruga senzora komunikacijskog modula senzora 2DS Ex-i izolirana su od potencijala tla s ≥ 500 VAC efektivnih vrijednosti.

Dva intristično sigurna kruga senzora komunikacijskog modula senzora 2DS Ex-i nisu galvanski izolirana jedan od drugog (vidi donju sliku).



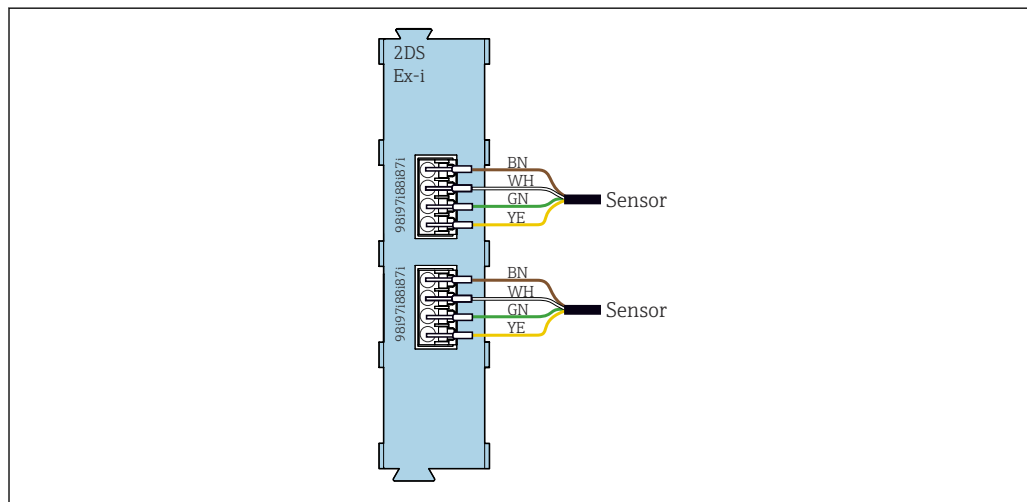
1 $U_m = 250V, [Ex ia Ga] IIC$

A0045630

Ako potpuna instalacija sustava zahtijeva dva intristično sigurna kruga, koji su međusobno izolirani, dva kruga senzora moraju biti instalirana na dva različita komunikacijska modula senzora 2DS Ex-i.

Spajanje krugova senzora

Intristično sigurni digitalni senzori smiju se priključivati samo na ulaze senzora komunikacijskog modula senzora 2DS Ex-i označene plavom bojom.



Da bi se izbjegla bilo kakva miješanja između intristično sigurnih i ne-intristično sigurnih krugova, ne-intristično sigurni senzori ne mogu se upravljati na odašiljaču s intristično sigurnim krugovima senzora. Odgovarajući terminali su onemogućeni.

Štitnici kabela intristično sigurnog senzora moraju biti povezani s potencijalom uzemljenja na šini za pričvršćivanje kabela odašiljača. Zaštita kabela mora imati samo jedan priključak sa sustavom za izjednačavanje potencijala.

Intristično sigurno ožičenje

Intristično sigurno i ne-intristično sigurno ožičenje kabela i veza mora biti uspostavljeno u skladu sa zahtjevima za razdvajanjem iz IEC/EN 60079-14.

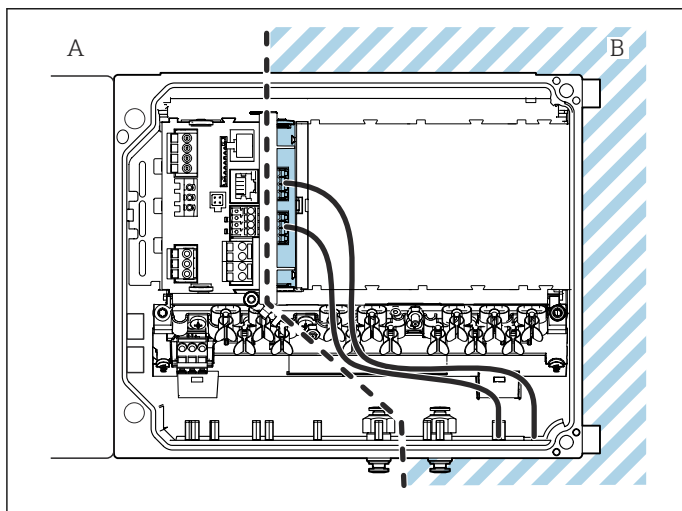
Kabelske uvodnice moraju biti raspoređene na takav način da osiguraju razdvajanje intristično i ne-intristično sigurnih kabela i veza. U slučaju uređaja s terenskim kućištem, dopuštena je uporaba samo kabelskih uvodnica (4, 8, B, F, G, I) za ugradnju intristično sigurnih senzorskih krugova.

Mora se poštivati uska duljina strune od najmanje 50 mm između intristično sigurnih i ne-intristično sigurnih terminala. To jamči element za razdvajanje.

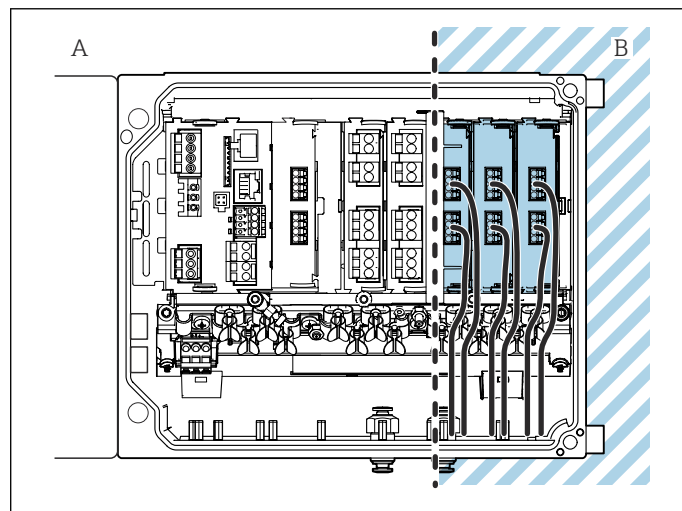
Preporučuje se usmjeravanje intristično i ne-intristično sigurnih kabela u dva različita smjera kako bi se osiguralo optimalno odvajanje krugova.

Liquiline CM442, CM444, CM448, CM442R, CM444R, CM448R, CM44P nudi dvije odvojene priključne trake za uzemljenje. Oni se mogu koristiti za odvajanje kabljskih oklopa intristično sigurnih krugova i kabljskih štitova ne-intristično sigurnih krugova.

CM442, CM444, CM448, CM44P-BMFIH, CM44P-IEFIH



A0047418



A0045721

2 Uredaj otvoren (CM442)

A: Ne-intristično sigurno ožičenje

B: Iskreno sigurno ožičenje senzorskog komunikacijskog modula 2DS Ex-i

3 Uredaj otvoren (CM444, CM448, CM44P-BMFIH, CM44P-IEFIH)

Ulazi kabela CM442, CM444, CM448, CM44P-BMFIH, CM44P-IEFIH

Identifikacija ulaza za kabel na bazi kućišta	Prikladna žlijezda	
B, C, H, I, 1-8	M16x1,5 mm/NPT3/8"/G3/8	
A, D, F, G	M20x1,5 mm/NPT1/2"/G1/2	
E	-	
⊕	M12x1,5 mm	
	Preporučeni zadatak	
	1/2/3 5/6/7	Nemojte koristiti
	4/8 B/F/G/I	Intristično sigurni senzori
	A	Opskrba naponom
	C	RS485 izlaz ili M12 Ethernet
	D	Strujni izlazi i ulazi, releji
H	RS485 ulaz ili M12 DP/RS485	
E	Nemojte koristiti	

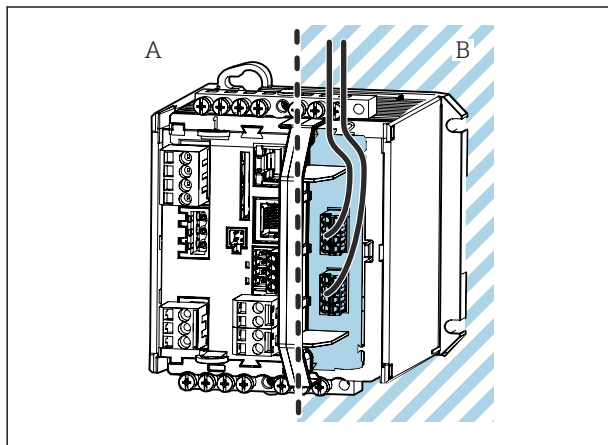
A0045661

4 A: Neopasno područje, B: Opasno područje

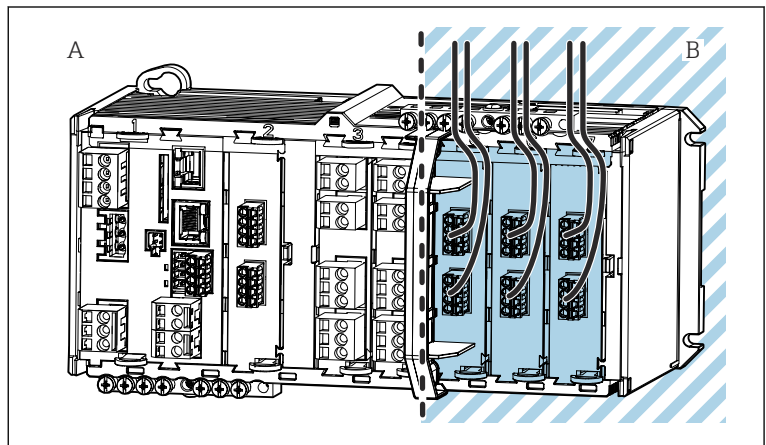


Nemojte križati kabele za neopasno područje i opasno područje u kućištu. Odaberite odgovarajući kabljski ulaz za spajanje.

CM442R, CM444R, CM448R, CM44P-BMDIN, CM44P-IEDIN



A0045633



A0045632

A: Ne-intristično sigurno ožičenje

B: Iskreno sigurno ožičenje senzorskog komunikacijskog modula 2DS Ex-i



71644723

www.addresses.endress.com
