

# Informazioni tecniche

## Turbimax CUS50D

Sensore ad assorbimento per misure di torbidità e solidi sospesi



### Applicazione

Turbimax CUS50D è un sensore ad assorbimento per la misura della torbidità o della concentrazione di solidi sospesi. Il sensore assicura misure affidabili e un monitoraggio efficiente dei processi anche in fluidi aggressivi:

- Acque reflue industriali e utility:
  - Misure di concentrazione dei solidi sospesi in fanghi di processo e acque reflue
  - Dosaggio di flocculante
  - Misura della concentrazione di prodotti lattiero-caseari nelle acque reflue
- Fluidi di processo:  
Misura della concentrazione nel prodotto, ad es. biossido di titanio
- Fluidi a elevato assorbimento:  
Misura della concentrazione in fluidi molto scuri, ad es. concentrazione del carbone attivo nella 4ª fase di trattamento negli impianti di trattamento delle acque reflue

*[Continua dalla pagina del titolo]*

#### **Vantaggi**

- Misura della torbidità in base al principio dell'attenuazione della luce trasmessa in conformità alla norma ISO7027
  - Testa del sensore priva di vetro, repellente allo sporco, con percorso di misura di 2 lunghezze (5 mm e 10 mm)
  - La comunicazione standardizzata (tecnologia Memosens) consente un'installazione "plug and play"
  - La testa del sensore realizzata con un derivato del PTFE si pulisce facilmente con l'unità di pulizia ad aria compressa
  - Il sensore dura a lungo grazie ai materiali resistenti utilizzati per il corpo e la testa
- Il sensore è pretarato in fabbrica e comprende vari modelli applicativi
  - Il modello automatico per i fanghi seleziona automaticamente le caratteristiche ottimali dei segnali per ciascun tipo di fango
  - La taratura a un punto è sufficiente per la maggior parte delle applicazioni

## Indice

<b>Funzionamento e struttura del sistema</b> .....	<b>4</b>	<b>Accessori</b> .....	<b>15</b>
Principio di misura .....	4	Armature .....	16
Sistema di misura .....	4	Supporto .....	16
Monitoraggio del sensore .....	5	Materiale di montaggio .....	16
Applicazioni .....	6	Pulizia con aria compressa .....	17
		Kit di taratura .....	17
<b>Ingresso</b> .....	<b>6</b>		
Variabile misurata .....	6		
Campo di misura .....	6		
<b>Alimentazione</b> .....	<b>7</b>		
Connessione elettrica .....	7		
<b>Caratteristiche prestazionali</b> .....	<b>8</b>		
Condizioni operative di riferimento .....	8		
Errore di misura .....	8		
Ripetibilità .....	8		
Deriva .....	8		
Soglie di rilevamento .....	8		
<b>Montaggio</b> .....	<b>9</b>		
Orientamento .....	9		
<b>Ambiente</b> .....	<b>12</b>		
Campo di temperatura ambiente .....	12		
Temperatura di immagazzinamento .....	12		
Umidità relativa .....	12		
Altezza operativa .....	12		
Inquinamento .....	12		
Condizioni ambiente .....	12		
Grado di protezione .....	12		
<b>Processo</b> .....	<b>12</b>		
Campo di temperatura di processo .....	12		
Campo di pressione di processo .....	12		
Portata minima .....	12		
<b>Costruzione meccanica</b> .....	<b>13</b>		
Dimensioni .....	13		
Peso .....	14		
Materiali .....	14		
Connessioni al processo .....	14		
<b>Certificati e approvazioni</b> .....	<b>15</b>		
CE marca .....	15		
NAMUR .....	15		
Sicurezza del dispositivo .....	15		
ISO 7027 .....	15		
Certificazioni navali .....	15		
<b>Informazioni per l'ordine</b> .....	<b>15</b>		
Fornitura .....	15		
Pagina del prodotto .....	15		
Configuratore prodotto .....	15		

## Funzionamento e struttura del sistema

### Principio di misura

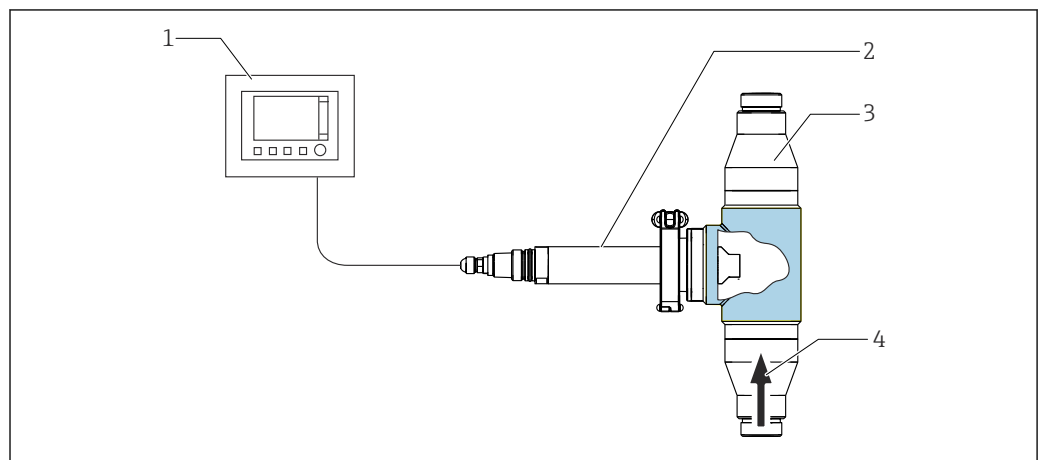
Il sensore funziona in base al principio dell'attenuazione dell'intensità della luce ed è conforme ai requisiti della turbidimetria previsti per questo metodo di misura dalla norma ISO 7027. La misura viene eseguita con una lunghezza d'onda di 860 nm.

È adatto alla misura nell'intervallo di torbidità da meglio a elevato e per la misura del contenuto di solidi.

### Sistema di misura

Il sistema di misura completo comprende:

- Sensore di torbidità Turbimax CUS50D
- Trasmettitore multicanale Liquiline CM44x
- Installazione diretta in una connessione tubo (clamp 2") o
- Armatura:
  - Armatura a deflusso, ad es. Flowfit CUA252 o CUA120 oppure
  - Armatura, ad es. Flexdip CYA112 e supporto, ad es. Flexdip CYH112 oppure
  - Armatura retrattile, ad es. Cleanfit CUA451



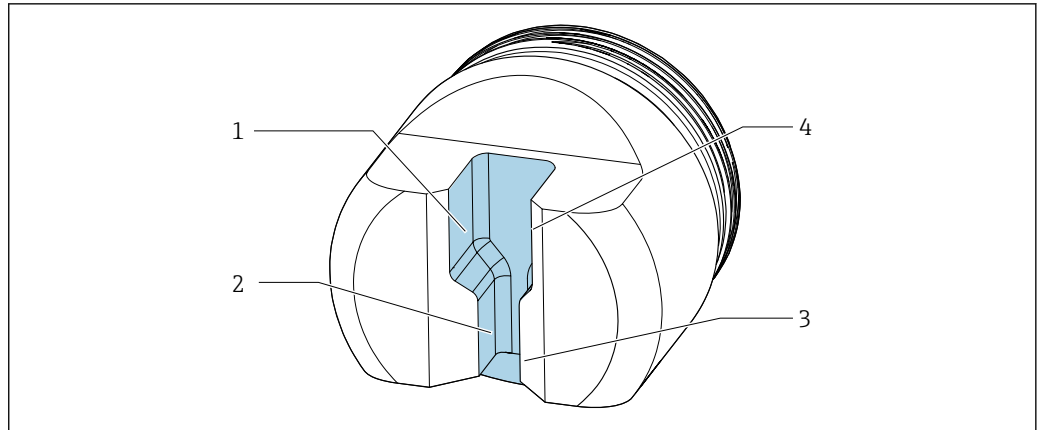
A0036713

1 Sistema di misura con armatura a deflusso CUA252

- 1 Trasmettitore multicanale Liquiline CM44x  
 2 Sensore di torbidità Turbimax CUS50D  
 3 Armatura a deflusso CUA252  
 4 Direzione del flusso

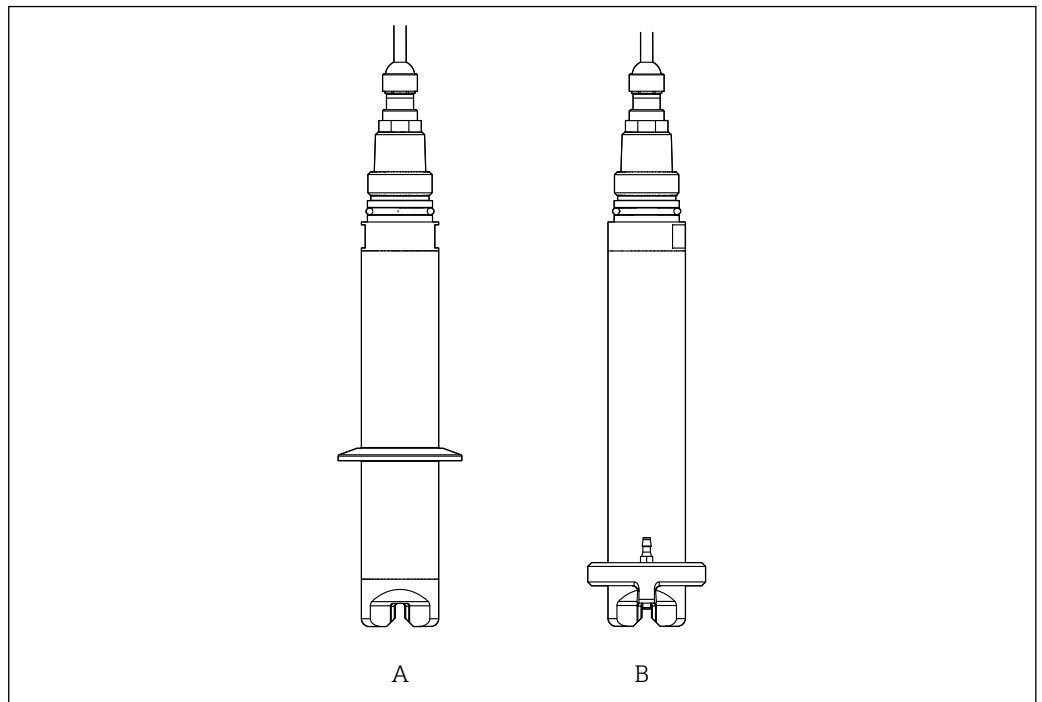
### Struttura del sensore

La testa del sensore dispone di due lunghezze percorso di 5 mm (0,2 in) e 10 mm (0,39 in).



2 Testa del sensore CUS50D

- 1 Sorgenti luminose 10 mm (0,39 in)
- 2 Sorgenti luminose 5 mm (0,2 in)
- 3 Fotoricevitore 5 mm (0,2 in)
- 4 Fotoricevitore 10 mm (0,39 in)



3 Versioni

- A Con clamp
- B Con pulizia ad aria compressa

### Monitoraggio del sensore

I segnali ottici sono sottoposti a monitoraggio continuo e analizzati per verificarne la plausibilità. In caso di inconsistenza, il trasmettitore genera un messaggio di errore. La funzione è disabilitata di default.

## Applicazioni


Le applicazioni "Assorbimento" e "Formazina" sono tarate in fabbrica. La taratura di fabbrica per l'assorbimento è utilizzata come riferimento per pretarare e ottimizzare delle applicazioni addizionali in funzione delle diverse caratteristiche del fluido.

Applicazione	Campo operativo specificato
Taratura di fabbrica per assorbimento	0,000...5,000 AU o 0,000...10,000 OD
Taratura di fabbrica per formazina	40...4,000 FAU
Applicazione: caolino	0...60 g/l
Applicazione: Fango	0...25 g/l
Applicazione: Fango automatico	0...25 g/l
Perdite di prodotto	0...100%

Per l'adattamento a una specifica applicazione, è possibile eseguire le tarature del cliente con un massimo di 10 punti.

### Applicazione: Formazina

La taratura di fabbrica per l'applicazione con formazina è eseguita con soluzioni standard di torbidità a base di formazina.

 I valori misurati del sensore nell'unità [FAU] sono confrontabili con i valori misurati da qualsiasi altro sensore, ad es. il sensore a radiazione rifratta con unità [FNU] o [NTU], solo in questa sospensione standard. In qualsiasi altro fluido, i valori misurati saranno diversi da quelli ottenuti con un altro sensore a radiazione rifratta.

## Ingresso

### Variabile misurata

- Torbidità
- Assorbimento
- Concentrazione di solidi sospesi
- Perdite di prodotto
- Temperatura

### Campo di misura

Applicazione	Campo operativo specificato	Campo operativo massimo
Taratura di fabbrica per assorbimento	0,000...5,000 AU o 0,000...10,000 OD	
Taratura di fabbrica per formazina	40...4,000 FAU	10000 FAU
Applicazione: caolino	0...60 g/l	500 g/l
Applicazione: Fango	0...25 g/l	500 g/l
Applicazione: Fango automatico	0...25 g/l	500 g/l
Perdite di prodotto	0...100%	1000%

 Campo di misura con concentrazione di solidi sospesi:

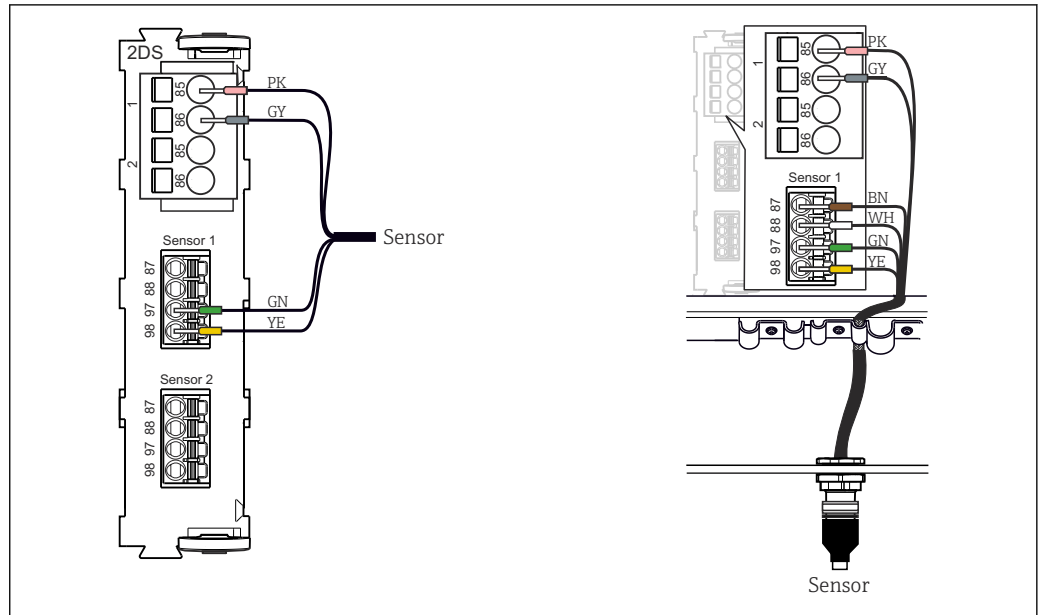
Per i solidi sospesi, i campi raggiungibili dipendono molto dai fluidi presenti e possono differire dai campi operativi consigliati. Fluidi estremamente disomogenei possono causare fluttuazioni dei valori misurati e, di conseguenza, restringono il campo di misura.

## Alimentazione

### Connessione elettrica

Per la connessione, sono disponibili le seguenti opzioni:

- Mediante connettore M12 (versione: cavo fisso, connettore M12)
- Collegando il cavo del sensore ai morsetti a innesto di un ingresso sensore sul trasmettitore (versione: cavo fisso, terminali liberi)



4 Collegamento del sensore sull'ingresso sensore (a sinistra) o mediante il connettore M12 (a destra)

La lunghezza massima del cavo è di 100 m (328,1 ft).

## Caratteristiche prestazionali

**Condizioni operative di riferimento** 20 °C (68 °F), 1013 hPa (15 psi)

Errore di misura	Assorbimento	0,5 % del valore di fondo scala (corrisponde a $\pm 50$ mOD)
	Formazina	10% del valore misurato o 10 FAU (si applica sempre il valore maggiore)
	Caolino	5% del valore di fondo scala; valido per sensori tarati per il campo di misura osservato
	Fango/Fango automatico	10% del valore misurato o 5% del valore di fondo scala (si applica sempre il valore maggiore); valido per sensori tarati per il campo di misura osservato
	Perdite di prodotto	Non specificato; dipende molto dalle condizioni specifiche del prodotto da misurare

**i** Nel caso dei solidi sospesi, gli errori di misura raggiungibili dipendono molto dai fluidi presenti e possono differire dai valori specificati. I fluidi estremamente disomogenei possono causare fluttuazioni del valore misurato e un conseguente aumento dell'errore di misura.

**i** L'errore di misura comprende tutte le inaccurately della catena di misura (sensore e trasmettitore). In ogni caso, non include l'inaccuratezza del materiale di riferimento utilizzato per la taratura.

Ripetibilità	Applicazione	Ripetibilità
	Assorbimento	0,001 OD o 0,2% del valore misurato (si applica sempre il valore maggiore)
	Formazina	10 FAU per 800 FAU

**i** Per caolino, fango/fango automatico e perdite di prodotto, la ripetibilità dipende molto dal fluido presente. Di conseguenza, non si possono specificare dei valori generali.

**Deriva** Il sensore sostanzialmente non presenta deriva dato che lavora sulla base di controlli elettronici.

- **Formazina:** deriva 0,04% al giorno (per 2000 FAU)
- **Absorbition:** deriva 0,015% al giorno (per 5 OD)

Soglie di rilevamento	Applicazione	Soglia di rilevamento
	Assorbimento	0,004 OD per 0,5 OD
	Formazina	10 FAU

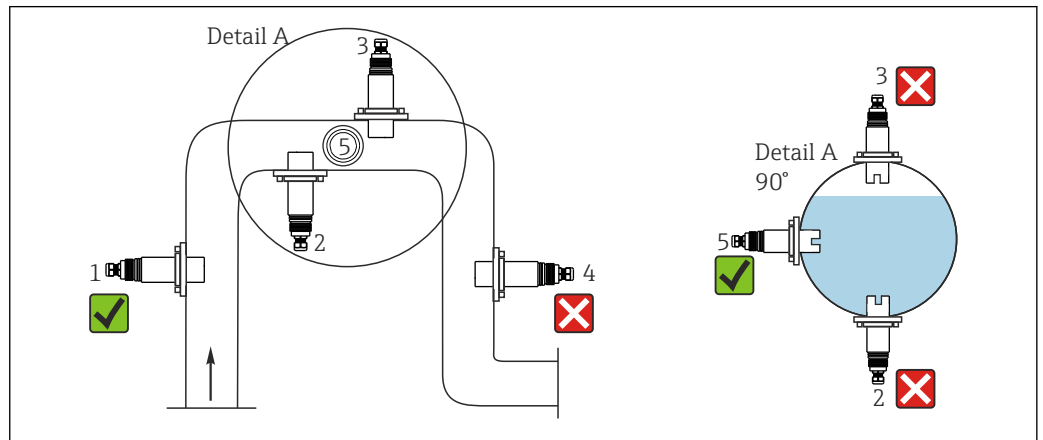
**i** Per caolino, fango/fango automatico e perdite di prodotto, la soglia di rilevamento dipende molto dal fluido presente. Di conseguenza, non si possono specificare dei valori generali.



## Montaggio

### Orientamento

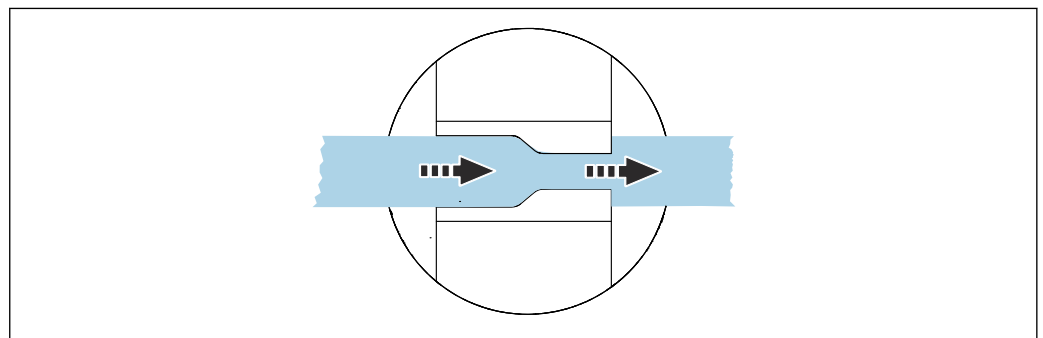
### Orientamento nei tubi



A0029259

5 Orientamenti consentiti e orientamenti non accettabili nei tubi

- Il diametro della tubazione deve essere almeno pari a 50 mm (2 in).
- Installare il sensore dove le condizioni di flusso sono uniformi.
- Il punto di installazione ottimale è in tubo ascendente (1).



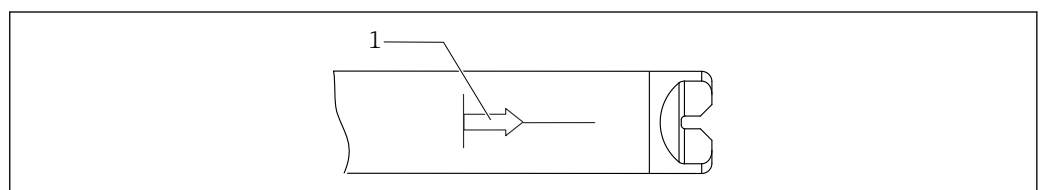
A0036370

6 Direzione del flusso

- Allineare il sensore in modo che il liquido scorra attraverso la fessura di misura (effetto di autopulizia).

La freccia indica la direzione del flusso; passa dal percorso di 10 mm (0,39 in) al percorso di 5 mm (0,2 in).

### Contrassegno per l'installazione



A0041341

7 Contrassegno di installazione per l'allineamento del sensore

1 Contrassegno per l'installazione

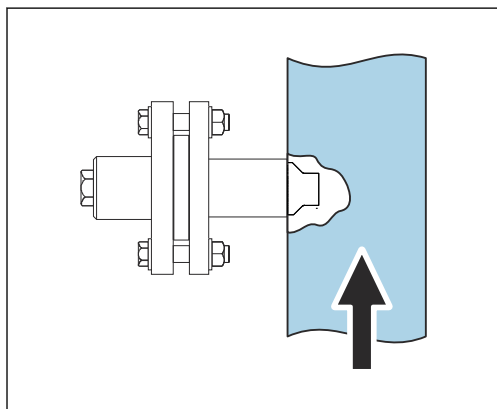
Il contrassegno di installazione indica l'entrata al percorso di misura 10 mm (0,39 in).

- Usando il contrassegno di installazione, allineare il sensore contro la direzione del flusso.

**Opzioni di installazione**

Opzioni di installazione:

- Con armatura a deflusso ad es. Flowfit CUA252 o CUA120
- con armatura retrattile, ad es. Cleanfit CUA451
- con armatura es. Flexdip CYA112 e supporto es. Flexdip CYH112

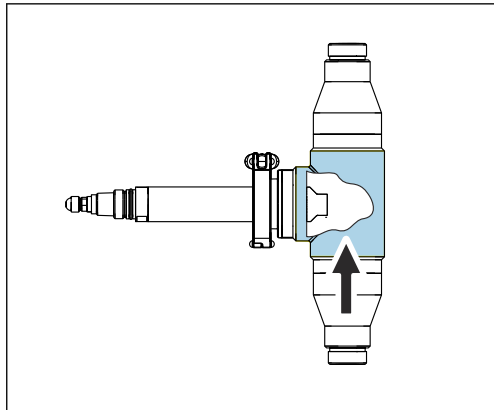


A0036835

8 *Installazione con armatura a deflusso CUA120*

L'angolo di installazione è di 90°.

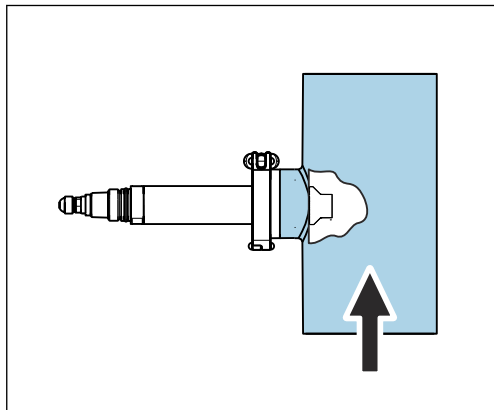
La freccia indica la direzione del flusso; passa dal percorso di 10 mm (0,39 in) al percorso di 5 mm (0,2 in).



A0036837

9 *Installazione con armatura a deflusso CUA252*

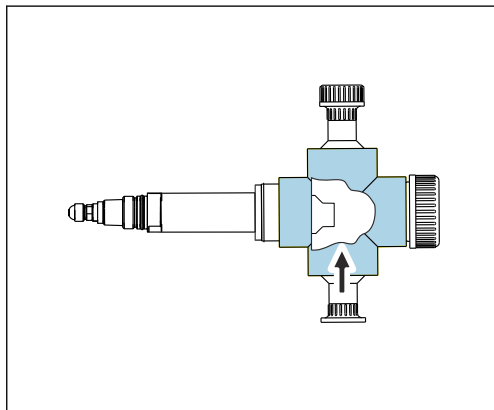
L'angolo di installazione è di 90°.  
La freccia indica la direzione del flusso; passa dal percorso di 10 mm (0,39 in) al percorso di 5 mm (0,2 in).



A0036836

10 *Installazione con armatura a deflusso CUA262*

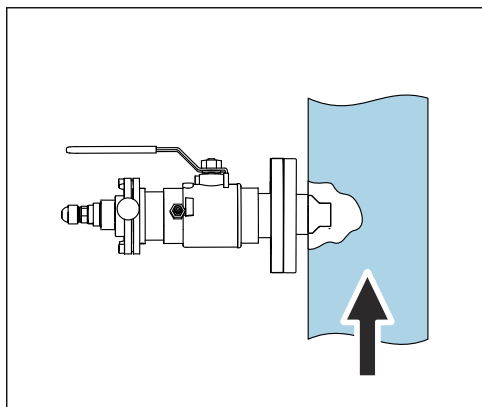
L'angolo di installazione è di 90°.  
La freccia indica la direzione del flusso; passa dal percorso di 10 mm (0,39 in) al percorso di 5 mm (0,2 in).



A0041336

11 *Installazione con armatura a deflusso CYA251*

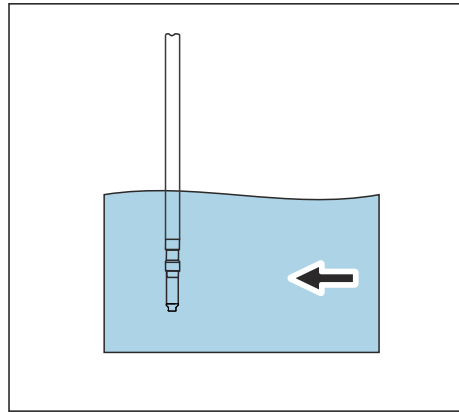
L'angolo di installazione è di 90°.  
La freccia indica la direzione del flusso; passa dal percorso di 10 mm (0,39 in) al percorso di 5 mm (0,2 in).



A0036838

12 *Installazione con armatura retrattile CUA451*

L'angolo di installazione è di 90°.  
La freccia indica la direzione del flusso; passa dal percorso di 10 mm (0,39 in) al percorso di 5 mm (0,2 in).  
La pressione del fluido non deve superare 2 bar (29 psi) per l'estrazione manuale dell'armatura.



13 Installazione con armatura ad immersione

L'angolo di installazione è di 0°.  
La freccia indica la direzione del flusso; passa dal percorso di 10 mm (0,39 in) al percorso di 5 mm (0,2 in).

Se il sensore è impiegato in vasche aperte, l'installazione deve essere eseguita in modo da evitare l'accumulo di bolle d'aria sul sensore.

## Ambiente

**Campo di temperatura ambiente** -20 ... 60 °C (-4 ... 140 °F)

**Temperatura di immagazzinamento** -20 ... 70 °C (-4 ... 158 °F)

**Umidità relativa** Umidità 0 ... 100 %

**Altezza operativa** 3 000 m (9 842,5 ft) max

**Inquinamento** Grado di impurità 2 (microambiente)

**Condizioni ambiente**

- Utilizzabile in aree interne ed esterne
- Utilizzabile in ambienti umidi

**Grado di protezione**

- IP 68 (1,83 m (6 ft) di colonna d'acqua su 24 ore)
- IP 66
- Type 6P

## Processo

**Campo di temperatura di processo** -20 ... 85 °C (-4 ... 185 °F)

**Campo di pressione di processo** 0,5 ... 5 bar (7,3 ... 73 psi) assoluta

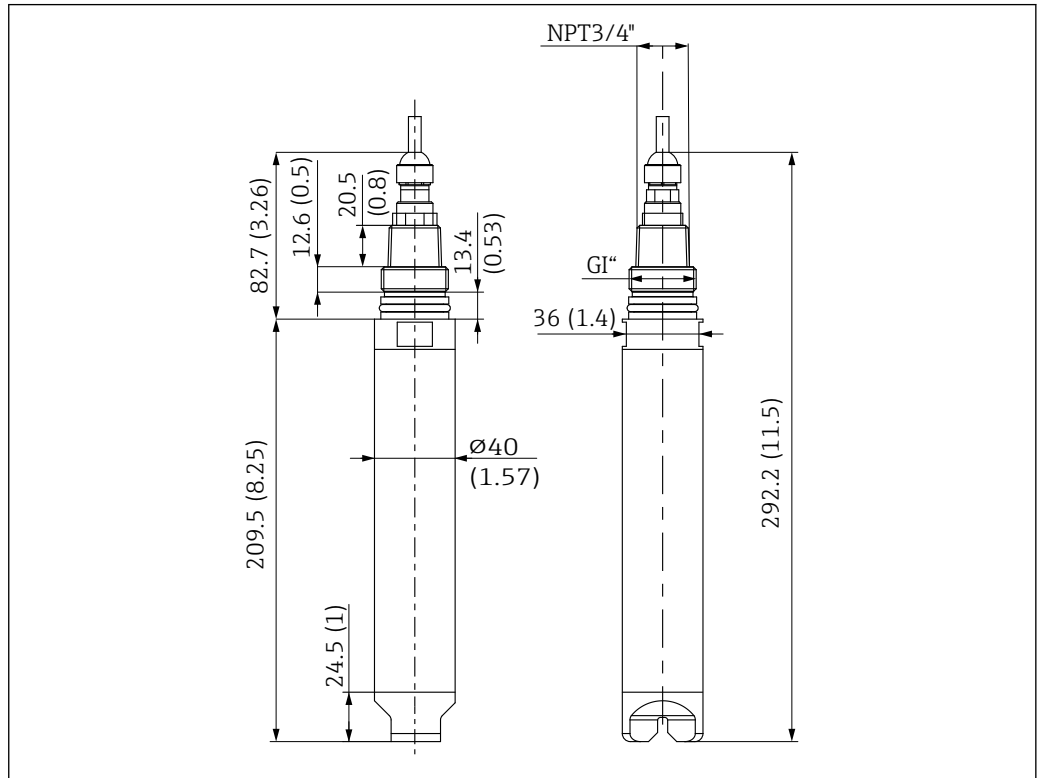
**Portata minima** Non è richiesta una portata minima.



Nel caso di solidi con tendenza a formare depositi, garantire che la miscelazione sia sufficiente.

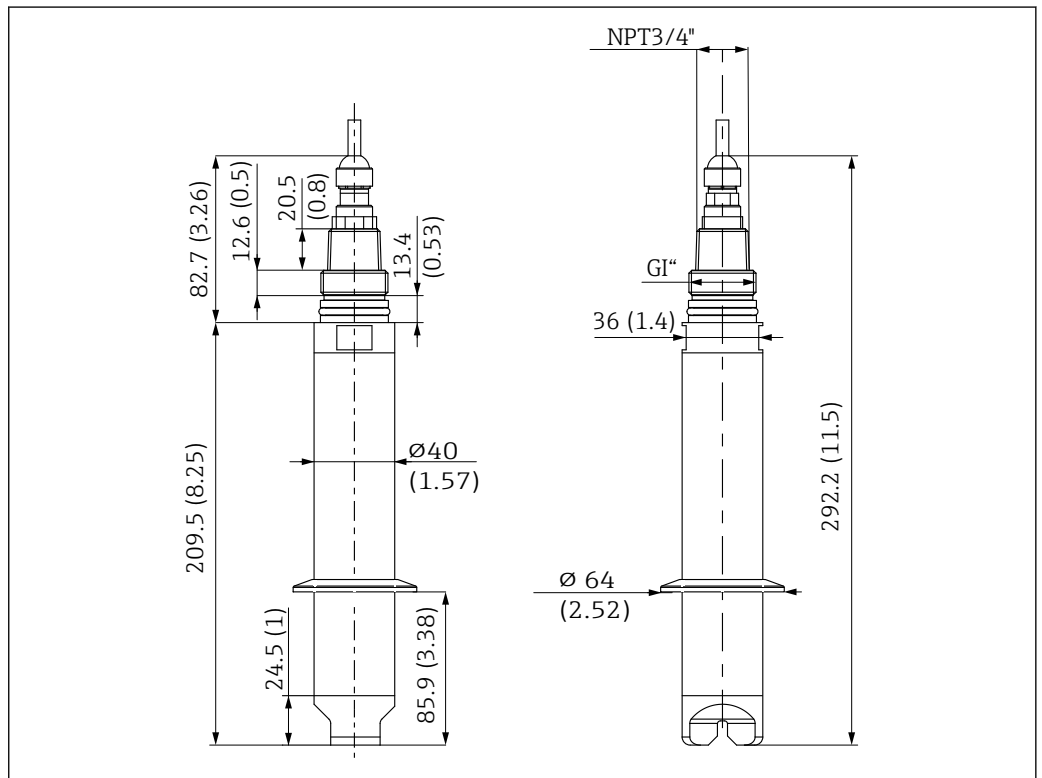
## Costruzione meccanica

### Dimensioni



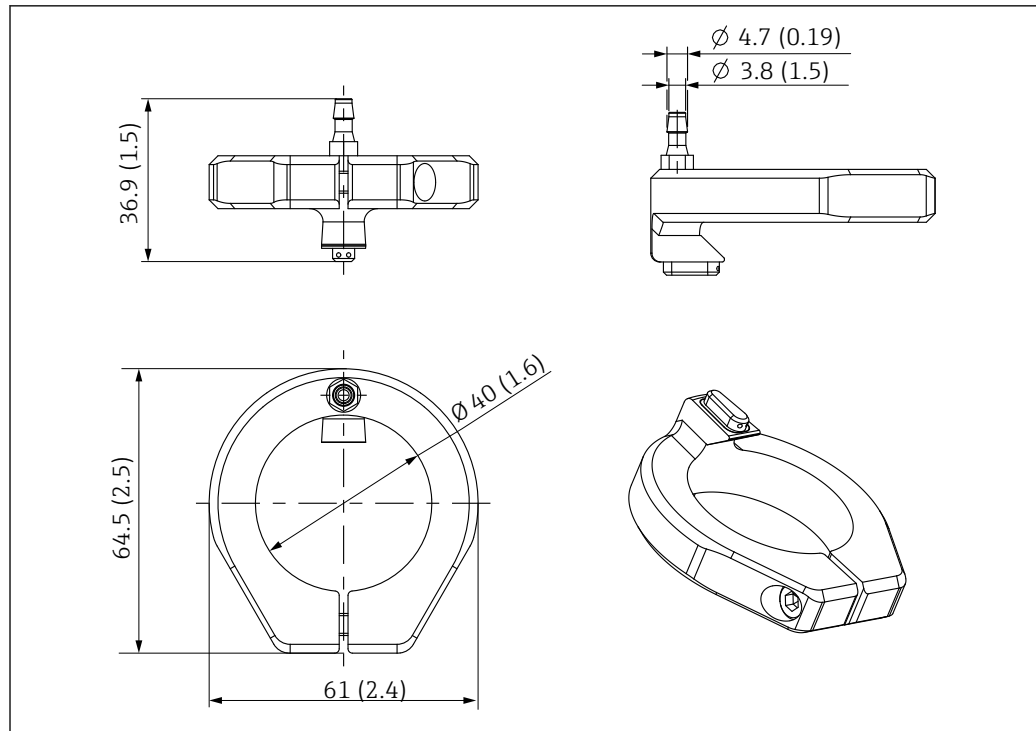
A0036366

14 Dimensioni. Dimensioni: mm (in)



A0036582

15 Dimensioni con clamp. Dimensioni: mm (in)



16 Dimensioni per la pulizia con aria compressa. Dimensioni: mm (in)

Pulizia con aria compressa: pressione massima di 2 bar (29 psi)

#### Peso

Lunghezza del cavo	Sensore in plastica	Sensore in metallo	Sensore in metallo con clamp
3 m (9,84 ft)	0,46 kg (1,5 lbs)	1,15 kg (2,54 lbs)	1,21 kg (2,67 lbs)
7 m (23 ft)	0,68 kg (1,5 lbs)	1,37 kg (3,81 lbs)	1,43 kg (3,15 lbs)
15 m (49,2 ft)	1,15 kg (2,54 lbs)	1,83 kg (4,03 lbs)	1,9 Kg (4,19 lbs)

#### Materiali

	Sensore in plastica	Sensore in metallo
Testa del sensore:	PCTFE	PCTFE
Corpo del sensore:	PPS/GF40%	1.4571/AISI 316Ti
Attacco filettato del sensore:	PPS/GF40%	1.4404/AISI316L
O-ring:	EPDM	EPDM

I dati si riferiscono ai materiali parti bagnate se il sensore è installato correttamente nelle armature Endress+Hauser.

#### Connessioni al processo

- G1 e NPT 3/4"
- Clamp 2" (in base alla versione del sensore)/DIN 32676


## Certificati e approvazioni

I certificati e le approvazioni aggiornati del prodotto sono disponibili all'indirizzo [www.endress.com](http://www.endress.com) sulla pagina del relativo prodotto:

1. Selezionare il prodotto utilizzando i filtri e il campo di ricerca.
2. Aprire la pagina del prodotto.
3. Selezionare **Downloads**.

<b>CE marca</b>	Il prodotto rispetta i requisiti delle norme europee armonizzate. È conforme quindi alle specifiche legali definite nelle direttive EU. Il costruttore conferma che il dispositivo ha superato con successo tutte le prove contrassegnandolo con il marchio <b>CE</b> .
<b>NAMUR</b>	NE 21
<b>Sicurezza del dispositivo</b>	<ul style="list-style-type: none"> <li>▪ IEC 61010-1</li> <li>▪ cCSAus per applicazioni generiche</li> </ul>
<b>ISO 7027</b>	Il metodo di misura usato nel sensore corrisponde al metodo turbidimetrico (principio dell'attenuazione della luce) secondo la norma ISO 7027-1.
<b>Certificazioni navali</b>	Una serie di dispositivi e sensori dispone dell'approvazione di tipo per applicazioni marittime, rilasciata dalle seguenti società di classificazione: ABS (American Bureau of Shipping), BV (Bureau Veritas), DNV (Det Norske Veritas) e LR (Lloyd's Register). I dettagli relativi ai codici d'ordine dei dispositivi e dei sensori approvati e alle condizioni di installazione e ambientali sono riportati nei certificati corrispondenti per applicazioni marittime nella pagina Internet dedicata ai prodotti.

## Informazioni per l'ordine

<b>Fornitura</b>	La fornitura comprende: <ul style="list-style-type: none"> <li>▪ 1 sensore, nella versione ordinata</li> <li>▪ 1 Istruzioni di funzionamento BA01846C</li> </ul>
<b>Pagina del prodotto</b>	<a href="http://www.it.endress.com/cus50d">www.it.endress.com/cus50d</a>
<b>Configuratore prodotto</b>	<ol style="list-style-type: none"> <li>1. <b>Configurare:</b> fare clic su questo pulsante nella pagina del prodotto.</li> <li>2. Selezionare <b>Extended selection</b>. <ul style="list-style-type: none"> <li>↳ Il configuratore si apre in una finestra separata.</li> </ul> </li> <li>3. Configurare il dispositivo in base alle esigenze selezionando l'opzione desiderata per ogni caratteristica. <ul style="list-style-type: none"> <li>↳ In questo modo, sarà possibile generare un codice d'ordine valido e completo per il dispositivo.</li> </ul> </li> <li>4. <b>Accettare:</b> aggiungere il prodotto configurato al carrello.</li> </ol> <p> Per molti prodotti, è possibile scaricare anche i disegni CAD o 2D della versione del prodotto selezionato.</p> <ol style="list-style-type: none"> <li>5. <b>CAD:</b> aprire questa scheda. <ul style="list-style-type: none"> <li>↳ È visualizzata la finestra dei disegni. Si possono selezionare diverse visualizzazioni. Possono essere scaricate in formati selezionabili.</li> </ul> </li> </ol>

## Accessori

Di seguito sono descritti gli accessori principali, disponibili alla data di pubblicazione di questa documentazione.

Gli accessori elencati sono tecnicamente compatibili con il prodotto nelle istruzioni.

1. Sono possibili limitazioni dell'abbinamento del prodotto con specifiche applicazioni. Verificare la conformità del punto di misura all'applicazione. Questo è responsabilità dell'operatore del punto di misura.
2. Prestare attenzione alle informazioni nelle istruzioni per tutti i prodotti, in particolare ai dati tecnici.
3. Per quelli non presenti in questo elenco, contattare l'ufficio commerciale o l'assistenza Endress+Hauser locale.

## Armature

### FlowFit CUA120

- Adattatore flangia per il montaggio di sensori di torbidità
- Configuratore on-line sulla pagina del prodotto: [www.it.endress.com/cua120](http://www.it.endress.com/cua120)



Informazioni tecniche TI096C

### Flowfit CUA252

- Armatura a deflusso
- Configuratore on-line sulla pagina del prodotto: [www.it.endress.com/cua252](http://www.it.endress.com/cua252)



Informazioni tecniche TI01139C

### Flowfit CUA262

- Armatura a deflusso, a saldare
- Configuratore on-line sulla pagina del prodotto: [www.it.endress.com/cua262](http://www.it.endress.com/cua262)



Informazioni tecniche TI01152C

### Flexdip CYA112

- Armatura di immersione per acque potabili e reflue
- Sistema di armatura modulare per sensori in vasche, canali e serbatoi aperti
- Materiale: PVC o acciaio inox
- Configuratore on-line sulla pagina del prodotto: [www.it.endress.com/cya112](http://www.it.endress.com/cya112)



Informazioni tecniche TI00432C

### Cleanfit CUA451

- Armatura retrattile manuale in acciaio inox con valvola a sfera per il disinserimento dei sensori di torbidità
- Configuratore on-line sulla pagina del prodotto: [www.it.endress.com/cua451](http://www.it.endress.com/cua451)



Informazioni tecniche TI00369C

### Flowfit CYA251

- Connessione: vedere la Codificazione del prodotto
- Materiale: PVC-U
- Configuratore online sulla pagina del prodotto: [www.it.endress.com/cya251](http://www.it.endress.com/cya251)



Informazioni tecniche TI00495C

## Supporto

### Flexdip CYH112

- Sistema di supporto modulare per sensori e armature in vasche, canali e serbatoi aperti
- Per armature Flexdip CYA112, per acque potabili e reflue
- Può essere fissato ovunque: a pavimento, su coronamenti, a parete o direttamente su ringhiere.
- Versione in acciaio inox
- Configuratore on-line sulla pagina del prodotto: [www.it.endress.com/cyh112](http://www.it.endress.com/cyh112)



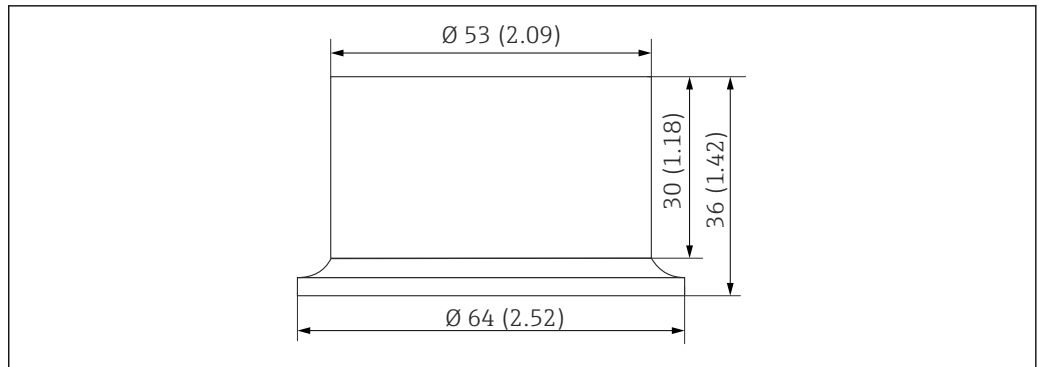
Informazioni tecniche TI00430C

## Materiale di montaggio

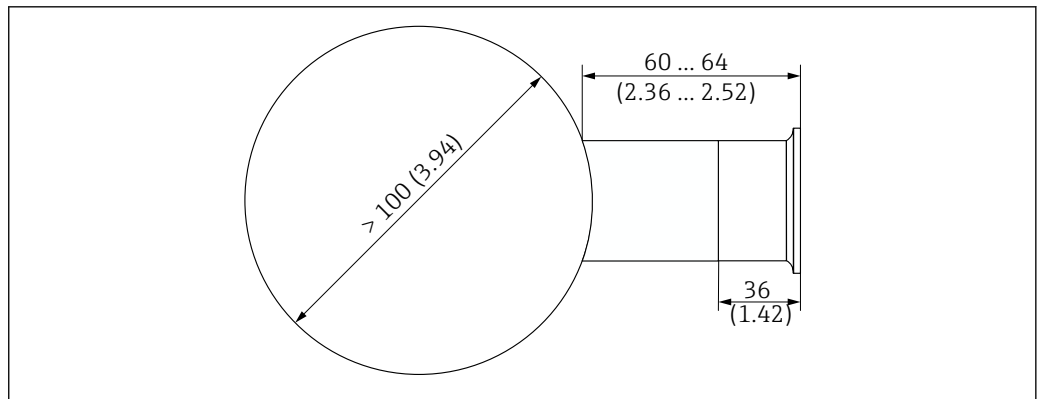
### Adattatore a saldare per connessione clamp DN 50

- Materiale: 1.4404 (AISI 316 L)
- Spessore del tubo 1,5 mm (0,06 in)
- Codice d'ordine: 71242201





17 Adattatore a saldare. Dimensioni: mm (in)



18 Connessione al tubo con adattatore a saldare. Dimensioni: mm (in)

**Pulizia con aria compressa**

**Pulizia ad aria compressa per CUS50D**

- Connessione: 6 mm (0,24 in)
- Pressione: 1,5 ... 2 bar (21,8 ... 29 psi)
- Materiali: POM, PE, PP, PA 6.6, 30% di fibra di vetro, titanio
- Codice d'ordine: 71395617

**Compressore**

- Per pulizia con aria compressa
- 230 V c.a., codice d'ordine: 71072583
- 115 V c.a., codice d'ordine: 71194623

**Kit di taratura**

**Kit CUS50D, riferimento allo stato solido**

- Tool di taratura per sensore di torbidità CUS50D
- Ispezione semplice e affidabile dei sensori di torbidità CUS50D
- Codice d'ordine: 71400898



---



[www.addresses.endress.com](http://www.addresses.endress.com)

---