

操作手册

iTHERM TMS21

MultiSens Slim

紧凑灵活的多点柔性热电偶温度计，适用于石化和化学行业



目录

1	文档信息	3	10	附件	21
1.1	文档功能	3	10.1	设备专用附件	21
1.2	信息图标	3	10.2	通信专用附件	22
2	基本安全指南	5	10.3	服务专用附件	23
2.1	人员要求	5	11	技术参数	23
2.2	指定用途	5	11.1	输入	23
2.3	工作场所安全	6	11.2	输出	23
2.4	操作安全	6	11.3	电源	24
2.5	产品安全	6	11.4	性能参数	25
3	产品描述	6	11.5	安装步骤	27
3.1	产品设计	6	11.6	环境条件	29
4	到货验收和产品标识	8	11.7	机械结构	29
4.1	到货验收	8	11.8	操作	33
4.2	产品标识	9	11.9	证书和认证	33
4.3	储存和运输	9	11.10	文档资料	33
4.4	证书与认证	10			
5	安装步骤	10			
5.1	安装条件	10			
5.2	安装设备	10			
5.3	安装后检查	13			
6	接线	13			
6.1	快速接线指南	14			
6.2	连接传感器电缆	15			
6.3	连接供电电缆和信号电缆	16			
6.4	屏蔽和接地	16			
6.5	确保防护等级	16			
6.6	连接后检查	17			
7	调试	17			
7.1	准备工作	17			
7.2	功能检查	18			
7.3	打开设备	19			
8	诊断和故障排除	19			
8.1	常规故障排除	19			
9	维修	19			
9.1	概述	19			
9.2	备件	19			
9.3	Endress+Hauser 服务产品	20			
9.4	返厂	20			
9.5	废弃	20			

1 文档信息

1.1 文档功能

《操作手册》包含设备生命周期内各个阶段所需的所有信息：从产品标识、到货验收和储存，至安装、电气连接、操作和调试，以及故障排除、维护和废弃。

1.2 信息图标

1.2.1 安全图标



危险

危险状况警示图标。若未能避免这种状况，会导致人员严重或致命伤害。



警告

危险状况警示图标。若未能避免这种状况，可能导致人员严重或致命伤害。



小心

危险状况警示图标。若未能避免这种状况，会导致人员轻微或中等伤害。



注意

操作和其他影响提示信息图标。不会导致人员伤害。

1.2.2 电气图标







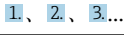



图标	说明
	直流电
	交流电
	直流电和交流电
	接地连接 操作员默认此接地端已经通过接地系统可靠接地。
	保护性接地端 (PE) 进行其它电气连接前，必须确保此接地接线端子已经可靠接地。 设备内外部均有接地端： <ul style="list-style-type: none"> 内部接地端：保护性接地端已连接至电源。 外部接地端：设备已连接至工厂接地系统。

1.2.3 图中的图标


图标	说明	图标	说明
1、2、3...	部件号		操作步骤
A、B、C...	视图	A-A、B-B、C-C...	章节
	危险区		安全区 (非危险区)

1.2.4 特定信息图标

图标	说明
	允许 允许的操作、过程或动作。
	推荐 推荐的操作、过程或动作。

图标	说明
	禁止 禁止的操作、过程或动作。
	提示 附加信息。
	参考文档
	参考页面
	参考图
	提示信息或重要分步操作
	操作步骤
	操作结果
	帮助信息
	外观检查

1.2.5 文档资料

 配套技术文档资料的查询方式如下：

- 设备浏览器 (www.endress.com/deviceviewer)：输入铭牌上的序列号
- 在 Endress+Hauser Operations app 中：输入铭牌上的序列号或扫描铭牌上的二维码。

文档功能

根据订购型号，可能提供以下文档资料：

文档资料类型	用途和内容
《技术资料》(TI)	设计规划指南 文档包含设备的所有技术参数以及可以订购的附件和其他产品的概述。
《简明操作指南》(KA)	引导用户快速获取首个测量值 《简明操作指南》包含从到货验收至初始调试的所有重要信息。
《操作手册》(BA)	参考文档资料 文档包含设备生命周期内各个阶段所需的所有信息：从产品标识、到货验收和储存，至安装、电气连接、操作和调试，以及故障排除、维护和处置。
《仪表功能描述》(GP)	参数参考 文档详细介绍各个菜单参数。适用对象是在设备整个生命周期内执行操作和特定仪表设置的人员。
《安全指南》(XA)	取决于“认证”选项，设备包装中提供有电气设备在防爆场合的《安全指南》。《安全指南》是《操作手册》的组成部分。  设备铭牌上标识有配套《安全指南》(XA) 文档资料代号。
设备补充文档资料 (SD/FY)	必须始终严格遵守补充文档资料中的各项说明。补充文档是整套设备文档的组成部分。

1.2.6 注册商标

FOUNDATION™ Fieldbus

现场通信组织的申请中注册商标（美国德克萨斯州奥斯汀）

HART®

现场通信组织的注册商标（美国德克萨斯州奥斯汀）

PROFIBUS®

PROFIBUS 及其相关商标（协会商标、技术商标、认证商标和 PI 认证商标）是 PROFIBUS User Organization e.V.（Profibus 用户组织，德国卡尔斯鲁厄）的注册商标。

2 基本安全指南

文档中列举的操作指南和操作步骤可能需要事先采取防护措施，确保操作人员的人身安全。此类安全信息带安全警示图标。执行带安全警示图标的操作前，务必事先阅读安全指南。我们保证文档中提供的信息在文档发布时准确无误，但是无法保证能够达到用户预期。因此，不能作为产品质保凭证和产品性能承诺。制造商保留更改和改进产品设计和规格参数的权利，不会另行通知。

2.1 人员要求

执行安装、调试、诊断和维护操作的人员必须符合下列要求：

- ▶ 经培训的合格专业人员必须具有执行特定功能和任务的资质。
- ▶ 经工厂厂方/操作员授权。
- ▶ 熟悉联邦/国家法规。
- ▶ 开始操作前，专业人员必须事先阅读并理解《操作手册》、补充文档和证书中(取决于实际应用)的各项规定。
- ▶ 遵守操作指南和基本条件要求。

操作人员必须符合下列要求：

- ▶ 经工厂厂方/操作员针对任务要求的指导和授权。
- ▶ 遵守手册中的指南。

2.2 指定用途

温度计采用热电偶技术，在反应塔、罐体或管道中测量温度梯度。

由于不当使用或用于非指定用途而导致的损坏，制造商不承担任何责任。

设计产品时需要考虑以下因素：

因素	说明
内部压力	基于反应塔内部的最大工作压力设计连接接头、螺纹连接和密封件。
工作温度	根据最低和最高工作温度、最低和最高设计温度选择温度计材质。同时，还需要考虑热位移，避免产生内应力，确保仪表正确安装集成在工厂中。将温度计保护套管固定安装在装置内部时，需要小心操作。
介质	尺寸和材料的选择将会最大限度地减少以下磨损现象： <ul style="list-style-type: none"> ▪ 分散性和局部性腐蚀 ▪ 侵蚀和磨损 ▪ 不可控或无法预测的化学反应引起的腐蚀 进行特殊过程流体分析，正确选择温度计材质，保证设备具有最长使用寿命。
材料疲劳	使用过程中出现的周期性负载无法提前预测。
振动环境	受过程连接的影响，需要设计较大的插深，振动环境会干扰测温部件的工作。正确选择保护套管的安装位置，使用固定夹和末端固定件在装置内部固定保护套管，将振动的影响降至最低。延长颈能够承受振动负载，保护接线箱，使其免受周期性负载的影响，同时能够避免螺纹松动。
机械应力	测量设备的最大应力乘以安全系数，保证在所有工况下均不会超过材料的屈服应力。
环境条件	选择接线盒（内部安装或未安装模块化温度变送器）、连接线芯、缆塞和其他接头，确保能够在外部允许温度范围内正常工作。

2.3 工作场所安全

使用设备时:

- ▶ 穿戴国家规定的个人防护装备。

2.4 操作安全

设备损坏!

- ▶ 只有完全满足技术规范且无错误和故障时才能操作设备。
- ▶ 运营方有责任确保设备无故障运行。

改装设备

如果未经授权, 禁止改装设备, 改装会导致不可预见的危险。

- ▶ 如需改装, 请咨询制造商。

维修

为确保设备的操作安全性和测量可靠性:

- ▶ 未经明确许可, 禁止修理设备。
- ▶ 遵守联邦/国家法规中的电气设备修理准则。
- ▶ 仅使用原装备件和附件。

2.5 产品安全

测量设备基于工程实践经验设计, 符合最严格的安全要求。通过出厂测试, 可以安全使用。

设备满足常规安全标准和法规要求。此外, 还符合设备 EU 符合性声明中的 EU 准则要求。制造商通过粘贴 CE 标志确认设备满足此要求。

3 产品描述


3.1 产品设计

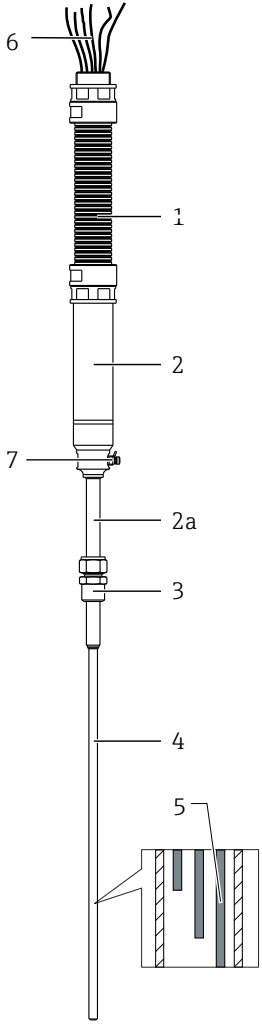
全新的 iTHERM MultiSens Slim 采用创新的设计, 提供多种材质、公称口径以及测量点数量的选择。此外可以分别管理各个选配附件 (非接液部件), 例如转接头和电缆导管, 仪表维护和备件订购十分便捷。

五大主要部件如下:

- **延长颈:** 由螺纹套管组成, 用于密封电气连接, 用作内含延长电缆的柔性导管的转接头。
- **密封护套和外套管:** 用于密封和保护电气连接, 以及调节探头的插深。
- **过程连接:** 卡套螺纹过程连接。如需要, 可以订购 ASME 或 EN 法兰。其他标准或连接方式可通过特殊选型订购。法兰带焊接卡套螺纹, 用于确保气密性。
- **保护套管:** 带外套管。
- **铠装芯子:** 由带金属护套的感温测量部件 (热电偶)、延长电缆和过渡套管组成。感温测量部件安装在小口径管道保护套管中。部分保护套管可以灵活弯曲, 从而能够在过程中更好地定位探头 (尤其是在安装短管和测量点分布之间未对准的情况下)。
- **其他附件:** 部件可以作为附件在产品选型表中单独订购, 例如接线盒和变送器, 能够安装在所有现有定制设备上。

通常，系统使用多个传感器在允许过程条件下测量温度分布曲线。它们通过适当的过程连接进行连接，从而保证过程的紧密性。此外，延长电缆（导管保护）连接至接线盒中，可以直接现场安装，也可以远程安装。

 并非所有国家都提供文档中列举的订购选项。请咨询 Endress+Hauser 当地销售中心。

设备型号	选项说明
	<p>1: 延长颈 柔性导管管螺纹，可保护延长电缆免受环境污染物和天气现象的侵蚀（例如磨损、潮湿、盐分）。 材质： <ul style="list-style-type: none"> ■ 聚酰胺 ■ 金属（ATEX 防爆型温度计） ■ 其他材质通过特殊选型订购 所选转接头能够保证 IP68 防护等级。</p>
	<p>2: 基本套管 用于密封和保护电气连接，以及调节插入深度。</p>
	<p>2a: 增强套管</p> <p>3: 过程连接 高压卡套螺纹，确保过程和外部环境之间的紧密性。适用于多种介质和高温高压的不同组合。 使用法兰时，过程连接焊接在法兰上（标准）。其他类型可通过特殊选型订购。</p>
	<p>4: 保护套管 经过处理的保护套管直接插入过程介质中，用以保护感温元件。</p>
	<p>4a: 保护套管的 活动部件 由上部柔性部件（波纹电缆导管）提供经过处理的保护套，以允许到达安装环境的不同路径。</p>
	<p>5: 铠装芯子 不可更换的接地或不接地热电偶铠装芯子，具有高测量精度、高长期稳定性和高测量可靠性。</p>
	<p>6: 延长电缆 铠装芯子和接线箱间的电气连接电缆。 <ul style="list-style-type: none"> ■ 屏蔽电缆，PVC 材质 ■ 屏蔽或非屏蔽电缆，FEP 材质 </p>
<p>7: 接地端 用于传感器接地</p>	

模块化多点温度计提供下列主要配置：

- 直线型结构
- 柔性结构

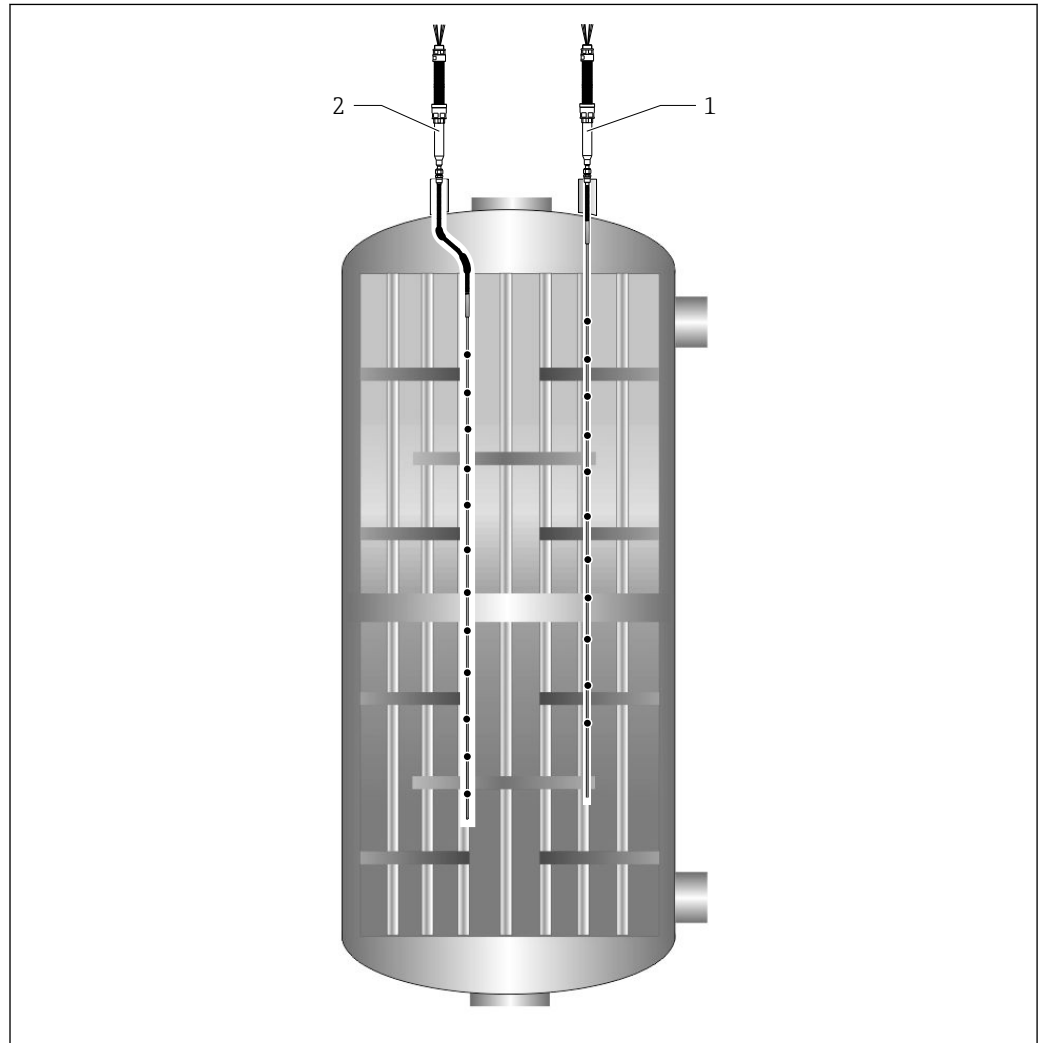
3.1.1 铠装芯子数量

不同热保护套管和铠装芯子直径对应的最大铠装芯子数量

		保护套管外径 (mm (in))				
		3.2 (0.13)	6 (0.24)	6.35 (0.25)	8 (0.31)	9.5 (0.37)
铠装芯子直径 (mm (in))	0.5 (0.02)	8	28	22	46 ¹⁾	59 ¹⁾
	0.8 (0.03)	3	15	12	24	30

		保护套管外径 (mm (in))				
		3.2 (0.13)	6 (0.24)	6.35 (0.25)	8 (0.31)	9.5 (0.37)
	1 (0.04)	2	10	8	18	22
	1.5 (0.06)	-	6	4	8	12

1) 此时的基本套管需要特殊设计



A0033848

图 1 主要设置类型


- 1 垂直安装的直线型结构
- 2 柔性结构

4 到货验收和产品标识

4.1 到货验收

到货后需要进行下列检查:

1. 检查包装是否完好无损。
2. 如发现损坏:
立即向制造商报告损坏情况。

3. 禁止安装已损坏的部件，否则，制造商无法保证材料的耐腐蚀性和设备的设计安全性能。制造商不对由此产生的损失承担任何责任。
 4. 检查包装内的物品是否与供货清单一致。
 5. 拆除用于运输的所有包装材料。
 6. 铭牌参数是否与发货清单上的订购信息一致？
 7. 随箱包装中是否提供技术文档资料及其他配套文档资料（例如证书）？
-  如果不满足任一上述条件，请咨询 Endress+Hauser 当地销售中心。

4.2 产品标识

以下为设备标识选项：

- 铭牌规格参数
- 在设备浏览器 (www.endress.com/deviceviewer) 中输入铭牌上的序列号：显示所有设备相关信息，以及随设备一同提供的技术文档资料概述。
- 在 Endress+Hauser Operations App 中输入铭牌上的序列号，或使用 Endress+Hauser Operations App 扫描铭牌上的二维码 (QR 码)：显示所有设备参数和相关技术文档资料信息。

4.2.1 铭牌

设备是否适用？

铭牌提供下列设备信息：

- 制造商名称、设备名称
- 订货号
- 扩展订货号
- 序列号
- 位号名
- 技术参数：供电电压、电流消耗、环境温度、通信专用数据（可选）
- 防护等级
- 认证类型和图标

► 比对铭牌和订货单。


4.2.2 制造商名称和地址

制造商名称:	Endress+Hauser Wetzler GmbH + Co. KG
制造商地址:	Obere Wank 1, D-87484 Nesselwang, 或登陆网址查询 www.endress.com

4.3 储存和运输

储存温度：-40 ... +85 °C (-40 ... +185 °F)

最大相对湿度：< 95%，符合 IEC 60068-2-30 标准

 储存和运输设备时，请妥善包装，保护设备免受撞击等外部影响。原包装具有最佳防护效果。

储存期间避免以下环境影响：

- 阳光直射
- 靠近高热物体
- 机械振动
- 腐蚀性介质

4.4 证书与认证

产品证书与认证的最新信息进入产品主页查询 (www.endress.com) :

1. 点击“产品筛选”按钮，或在搜索栏中直接输入基本型号，选择所需产品。
2. 打开产品主页。
3. 选择资料下载。

5 安装步骤

5.1 安装条件

警告

不遵守安装指南操作会导致人员严重受伤或死亡

- ▶ 仅允许合格专业人员执行仪表安装。

警告

爆炸会导致人员严重伤害或死亡

- ▶ 使用接线箱的仪表：设备带电时，严禁在防爆区中打开接线箱盖板。
- ▶ 在防爆区中任何接线操作，或连接电子设备之前，检查并保证已按照本安或非易燃场合的接线要求在回路中连接仪表。
- ▶ 检查并确认变送器的操作条件符合防爆要求。
- ▶ 所有盖板和螺纹接头均安装到位，完全满足防爆要求。


警告

过程泄漏会导致人员严重受伤或死亡

- ▶ 在仪表运行过程中禁止松开螺纹连接件。加载压力前，安装并拧紧接头。

注意

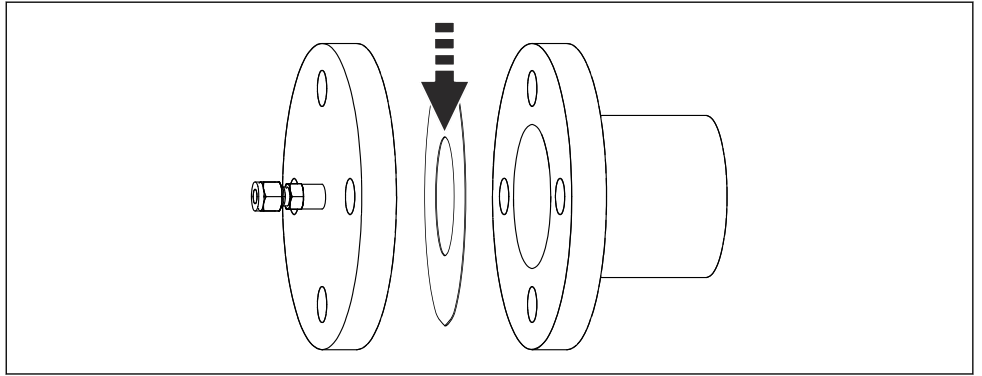
其他工厂装置引起的附加负载和振动会干扰测温部件的正常工作。

- ▶ 禁止连接非设计规划的其他系统，它们会向系统施加附加负载，或导致系统发生位置偏移。
- ▶ 系统禁止在强振动环境中使用，会破坏接头密封性能，阻碍测温元件正常工作。
- ▶ 最终用户需要验证设备已正确安装，避免出现超限状况。
- ▶ 环境条件参见《技术资料》→  29

5.2 安装设备

必须参照以下步骤正确安装温度计。

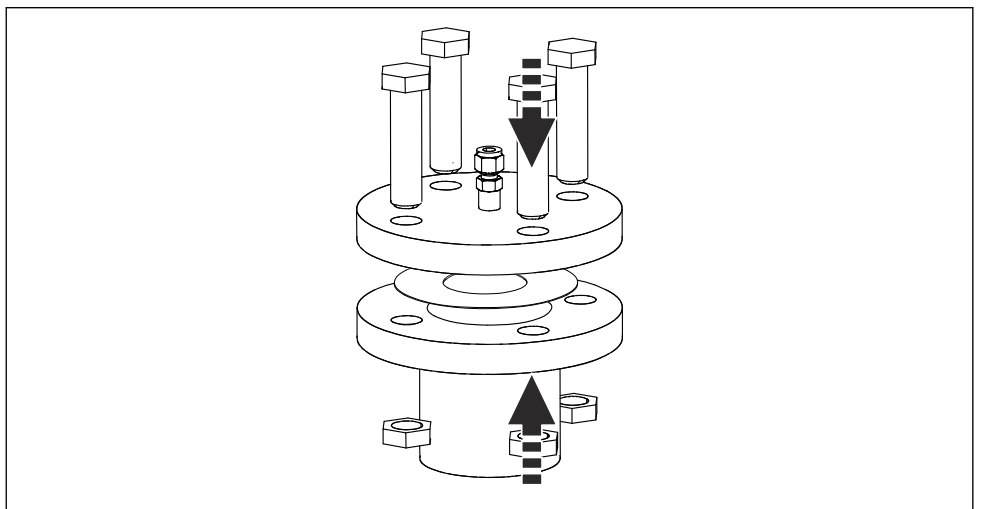
1.



A0033274

检查法兰底座上的垫圈安装槽是否清洁，随后在法兰底座与仪表法兰之间放置垫圈，通过螺纹卡套定位。如果过程连接不带法兰，将螺纹卡套直接拧至或焊接在现有过程连接上。

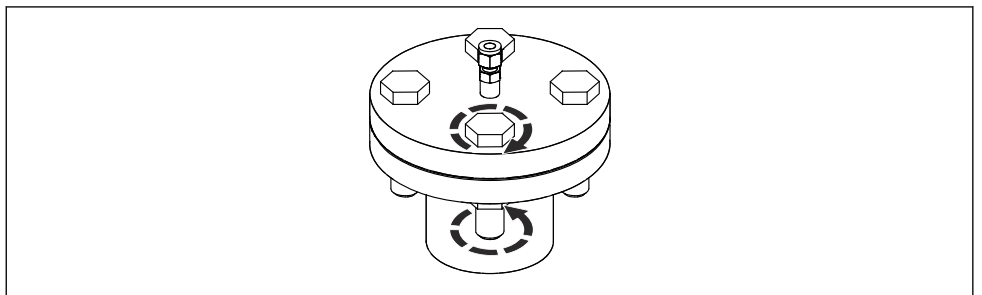
2.



A0033275

将螺栓安装在法兰螺孔中，使用螺母拧紧，但请勿完全拧紧。

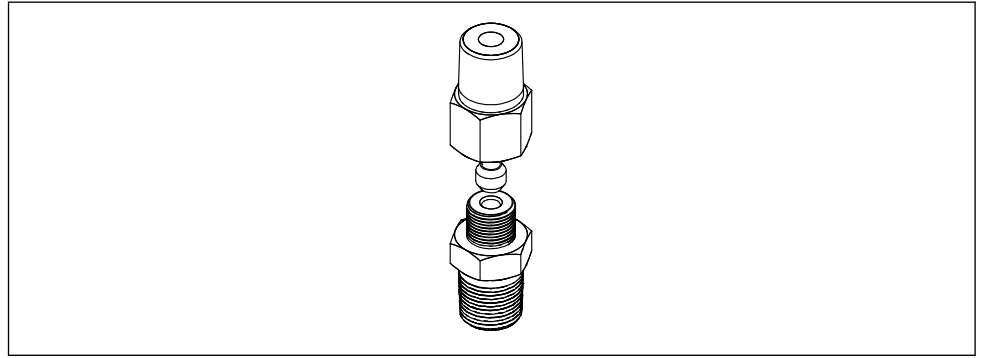
3.



A0033276

将最终螺栓安装在法兰螺孔中，使用合适工具对角交叉拧紧螺栓（即，紧固扭矩符合适用标准的要求）。

4.



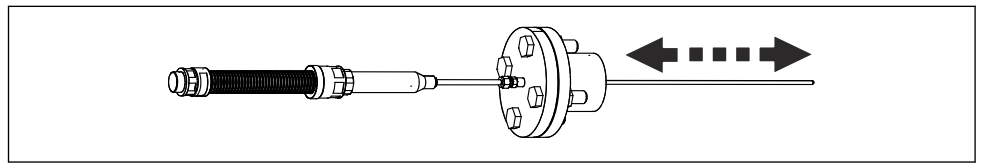
A0033277

检查金属密封垫圈是否已正确安装在螺纹卡套上。

5.

将设备安装在安装短管上，使探头穿过卡套螺纹。避免保护套管和加固护套变形。

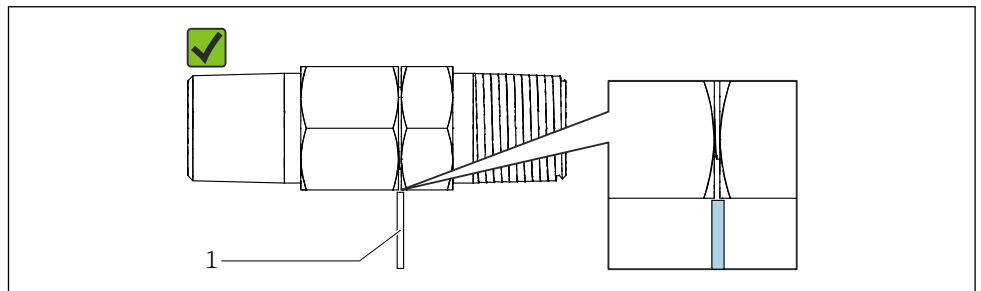
6.



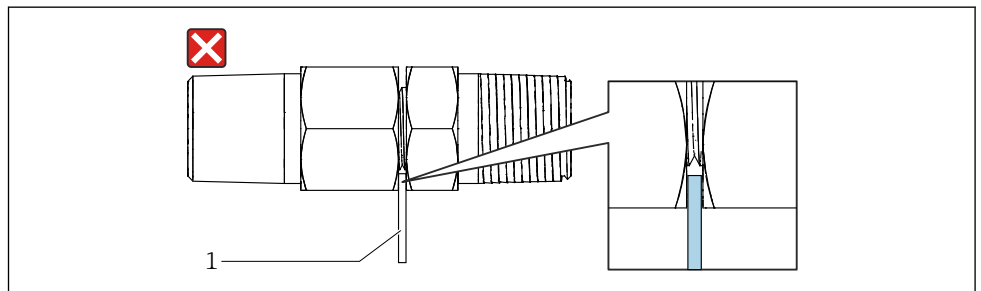
A0033278

在外套管位置处水平调节测量系统，调节探头的插深。

7.



A0033279



A0033280

保持测量系统静止，拧紧卡套螺纹。确保在外套管上形成密封。如果塞尺（1）无法插入卡套接合缝隙，表示卡套已完全拧紧。如果塞尺可以插入，则需要继续拧紧卡套。

8.

温度计安装在现有保护套管中使用时，建议首先进行保护套管内部状况检查。查看是否有其他装置，确保温度计能够顺利插入。在安装过程中，必须避免温度计与其他装置相互摩擦，严禁产生火花。确保包装中的订购附件（例如定位盘和对中杆）没有变形，保持原始几何结构。

9.

温度计直接接液安装时，确保外部负载不会导致探头和焊缝变形。

10.

将延长电缆或补偿电缆插入至接线盒的缆塞中（可选）。

11.

如果已完全定义了用于铺设延长线管的路线，将管螺纹永久固定在密封护套和接线盒上。确保无法进行轴向移动。注意：电缆导管的弯曲半径不得小于外径的 1.5 倍。

12.

拧紧接线盒上的缆塞。

13. 将延长电缆连接至接线盒内的接线端子或变送器。遵照随附接线说明操作。这是确保电缆的相应标识号与连接器的相应标识号相符的唯一方法。注意：正确连接补偿电缆后，检查电气连接。

注意

检查安装后的温度测量系统。

- ▶ 检查螺纹连接的密封性。如存在松动，以合适的扭矩拧紧。
- ▶ 检查并确保接线正确，测试热电偶的电气连接（如可能，预热热电偶测量点），并随后进行短路检查。

5.3 安装后检查

进行测量系统调试前，必须确保已完成下列最终检查：


设备状况和规格参数	
设备是否完好无损（外观检查）？	<input type="checkbox"/>
设备是否满足指定环境条件和规格参数的要求？ 例如： ▪ 环境温度范围 ▪ 正确工况	<input type="checkbox"/>
螺纹连接件是否变形？	<input type="checkbox"/>
垫圈和密封件是否发生永久形变？	<input type="checkbox"/>
安装	
设备是否与法兰底座同轴安装？	<input type="checkbox"/>
法兰垫圈安装座是否清洁？（可选）	<input type="checkbox"/>
仪表法兰与对接法兰是否配套？（可选）	<input type="checkbox"/>
探头是否平直，保持原机械结构？	<input type="checkbox"/>
电缆软管是否完好无损，未出现缠绕？	<input type="checkbox"/>
螺栓是否已完全插入在法兰螺孔中？（可选，确保法兰正确安装在法兰底座上）	<input type="checkbox"/>
卡套上是否装有所有密封件？	<input type="checkbox"/>
卡套是否已在外套管上正确拧紧？	<input type="checkbox"/>
延长电缆上的缆塞是否已拧紧？（可选）	<input type="checkbox"/>
延长电缆是否已连接至接线盒内的接线端子或温度变送器上？（可选）	<input type="checkbox"/>

6 接线

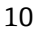
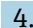
⚠ 小心

否则，可能会损坏电子部件。

- ▶ 进行设备安装或接线操作前，首先切断电源。
- ▶ 在防爆危险区中安装防爆型（Ex）设备时，参照《操作手册》配套补充防爆手册中的安装指南和接线图操作。如需要，请咨询 Endress+Hauser 当地销售中心。

 参照配套变送器《简明操作指南》中的接线指南连接温度计和变送器。

参照以下步骤进行温度计接线：

1. 打开接线盒盖板。
2. 打开接线盒两侧的缆塞。→  10
3. 将电缆插入至缆塞口中。
4. 参照 →  14 连接电缆

5. 完成接线后，拧紧螺纹接线端子。重新拧紧缆塞。操作时需要特别注意 → 图 16。重新关闭接线箱盖。
6. 进行“连接后检查”，避免接线错误! → 图 17

6.1 快速接线指南

接线端子分配

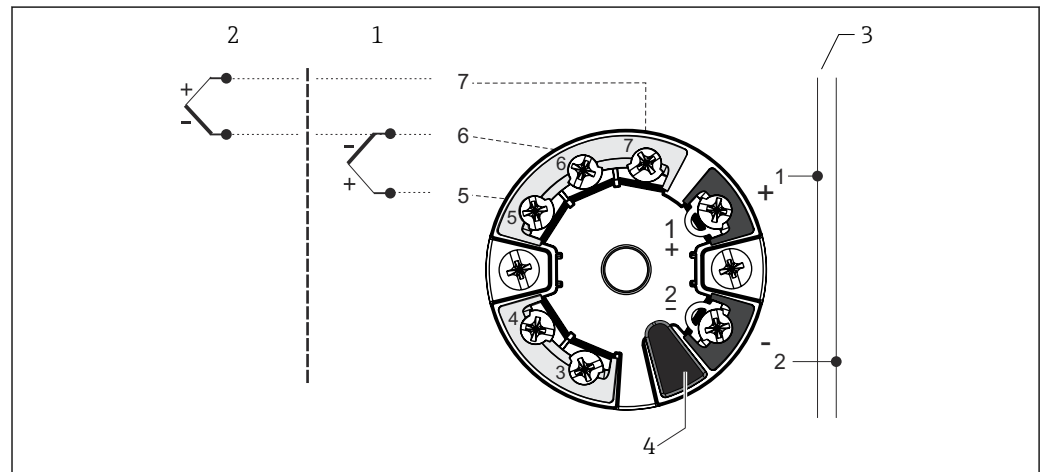
注意

静电释放会导致电子设备部件损坏或故障。

▶ 防止静电释放影响接线端子。

i 为了避免测量值错误，必须使用延长电缆或补偿电缆直接连接热电偶和热电阻传感器。进行接线操作时，必须注意接线端子块上的极性标识，参照接线图连接。

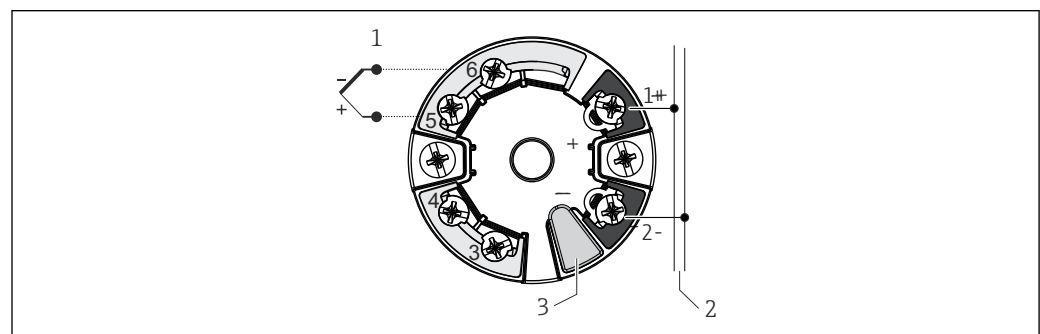
设备制造商不负责规划或拆卸现场总线连接电缆。因此，由于电缆材质选择不当或安装错误导致的损坏制造商不承担任何责任。



A0033075

图 2 带两路传感器输入的模块化温度变送器 (TMT8x) 接线图

- 1 传感器输入 1
- 2 传感器输入 2
- 3 总线连接和电源
- 4 显示单元连接



A0045353

图 3 连接带一路传感器输入的模块化温度变送器 (TMT7x)

- 1 传感器输入
- 2 总线连接和电源
- 3 显示单元连接和 CDI 接口

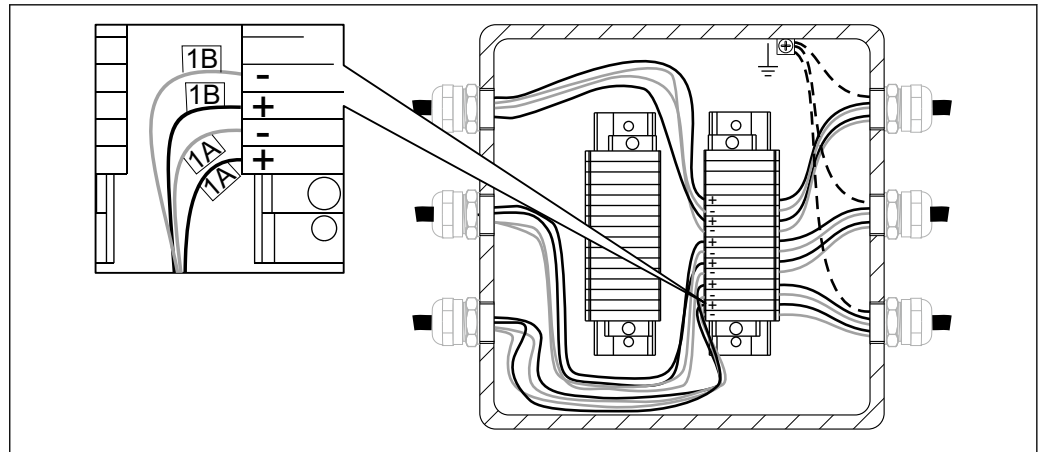
热电偶连接电缆的线芯颜色

符合 IEC 60584 标准	符合 ASTM E230 标准
<ul style="list-style-type: none"> ■ E型: 紫色 (+)、白色 (-) ■ J型: 黑色 (+)、白色 (-) ■ K型: 绿色 (+)、白色 (-) ■ N型: 粉色 (+)、白色 (-) 	<ul style="list-style-type: none"> ■ E型: 紫色 (+)、红色 (-) ■ J型: 白色 (+)、红色 (-) ■ K型: 黄色 (+)、红色 (-) ■ N型: 橙色 (+)、红色 (-)

6.2 连接传感器电缆

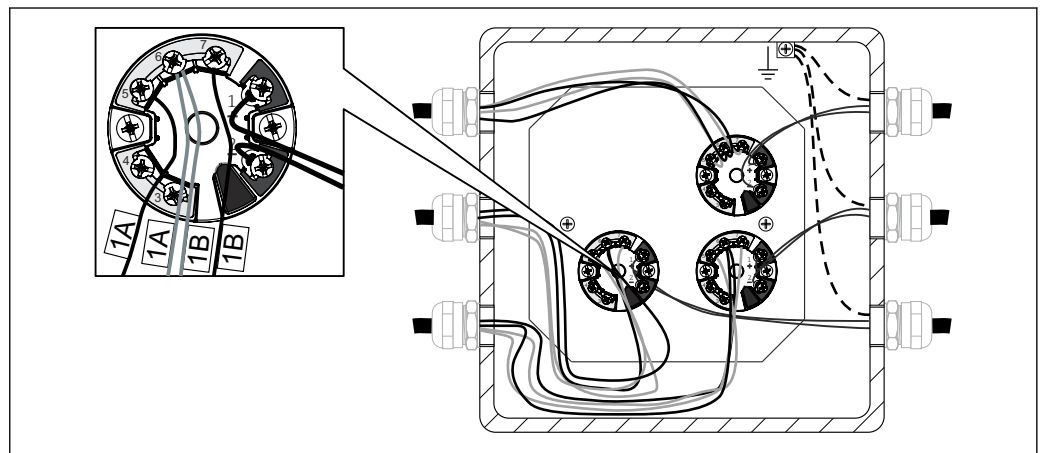
i 每个传感器都有专用位号。出厂时，所有线芯均连接到已安装的温度变送器或接线端子上，（可选）。

按顺序接线。芯子 1 的连接线芯首先依次连接至温度变送器 1 的输入通道，直至温度变送器 1 无空置通道，线芯连接至温度变送器 2 的输入通道。每个芯子的连接线芯均从 1 开始顺序编号。使用两路传感器输入时，编号后面附带后缀标识，区分两路传感器输入，例如 1A 和 1B 表示同一个芯子或测量点的两路传感器输入。



A0033288

图 4 直接在已安装的接线端子块上接线。图例为铠装芯子 1 的双热电偶的内部线芯编号。



A0033289

图 5 已安装和接线的模块化温度变送器；图例为双热电偶的内部线芯编号

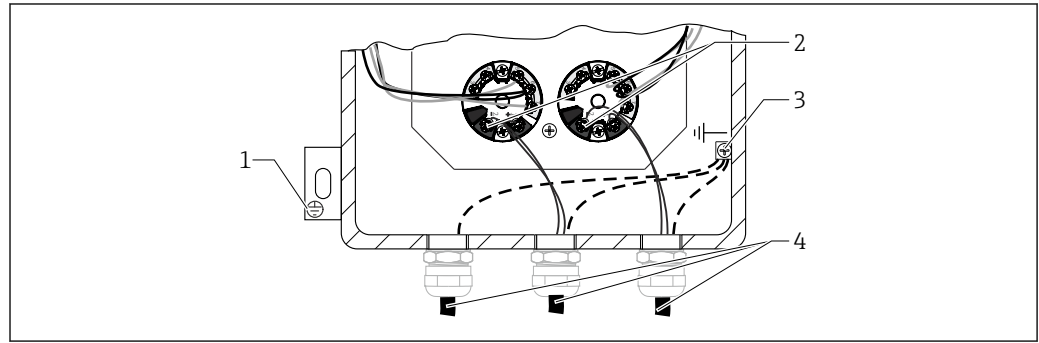
传感器类型	变送器类型	接线规则
一路热电偶	<ul style="list-style-type: none"> ■ 单通道输入 (1 个通道) ■ 双通道输入 (2 个通道) 	<ul style="list-style-type: none"> ■ 1 个模块化温度变送器与 1 个芯子对应连接 ■ 1 个模块化温度变送器与 2 个芯子对应连接
两路热电偶	<ul style="list-style-type: none"> ■ 单通道输入 (1 个通道) ■ 双通道输入 (2 个通道) 	<ul style="list-style-type: none"> ■ 不支持，不能接线 ■ 1 个模块化温度变送器与 1 个芯子对应连接

6.3 连接供电电缆和信号电缆

电缆规格

- 进行现场总线通信时，建议选用屏蔽电缆。注意工厂接线规范要求。
- 信号电缆接线端子（1+和 2-）带极性反接保护。
- 导线横截面积：
 - 不超过 2.5 mm² (14 AWG)，适用螺纹接线端子
 - 不超过 1.5 mm² (16 AWG)，适用压簧接线端子

始终遵照常规接线步骤接线 → 13。



A003290

图 6 将信号电缆和供电电缆连接至已安装的温度变送器上

- 1 外部接地端
- 2 信号电缆和供电电缆的接线端子
- 3 内部接地端
- 4 屏蔽信号电缆，现场总线连接建议使用

6.4 屏蔽和接地

i 变送器接线的特殊电气绝缘和接地操作信息参见配套变送器的《操作手册》。

防爆场合的电气绝缘和接地操作信息参见 ATEX 《安全指南》：XA01647T

在接线过程中必须遵守国家适用安装法规和准则的要求！多个接地点的电势存在较大差异时，只需将屏蔽层的一个点直接连接到参考地。因此在非等电势系统中，现场总线电缆的屏蔽层仅允许单端接地，比如通过供电单元或安全栅接地。

注意

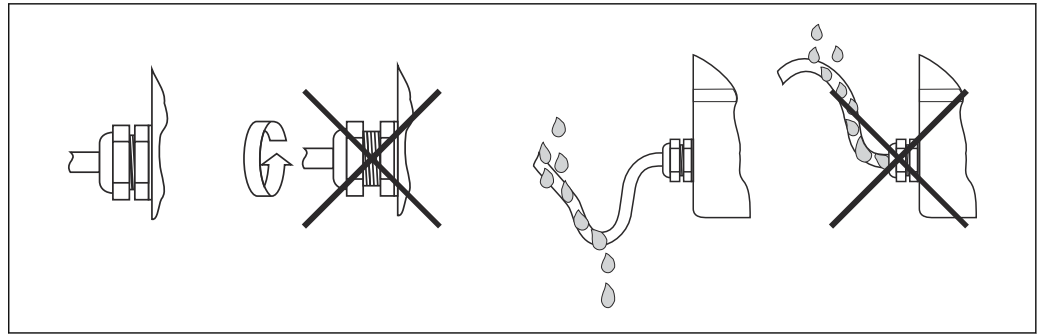
在非等电势系统中，电缆屏蔽层多点接地会产生电源频率的均衡电流，导致信号电缆受损，或严重干扰信号传输。

- ▶ 此时，信号电缆屏蔽层单端接地，即禁止连接至外壳（接线盒、现场型外壳）的接地端子上。必须对悬空屏蔽线进行绝缘处理！

6.5 确保防护等级

为了确保满足防护等级要求，必须注意以下几点： → 7, 17

- 重新放置回外壳密封圈槽的密封圈必须洁净无尘，完好无损。如果密封圈硬化，请进行清洁，甚至更换密封圈。
- 必须拧紧所有螺纹外壳及外壳盖。
- 连接电缆和电缆导管的外径尺寸必须符合要求的（例如 M20 x 1.5 的适用电缆外径范围：0.315...0.47 in (8...12 mm)）。
- 拧紧缆塞。
- 使用包装内的卡扣锁紧转接头。
- 电缆或电缆导管在插入缆塞之前，向下弯曲（形成“聚水弯”），防止水汽进入缆塞。安装测量设备时，避免电缆或电缆导管入口朝上。
- 使用堵头密封未使用的缆塞。



A0011260

图 7 确保 IP 防护等级的连接注意事项

6.6 连接后检查

设备是否完好无损（设备内部检查）？	<input type="checkbox"/>
电气连接	
供电电压是否与铭牌参数一致？	<input type="checkbox"/>
安装就位的电缆是否完全不受外力的影响？	<input type="checkbox"/>
供电电缆和信号电缆是否正确连接？→ 图 14	<input type="checkbox"/>
所有螺纹式接线端子是否均牢固拧紧？是否进行压簧式接线端子的连接检查？	<input type="checkbox"/>
所有缆塞是否均已安装、牢固拧紧和密封？	<input type="checkbox"/>
所有外壳盖是否均已安装并牢固拧紧？	<input type="checkbox"/>
接线端子标记和电缆标记是否一致？	<input type="checkbox"/>
是否完成热电偶的电气测试？	<input type="checkbox"/>

7 调试

7.1 准备工作

Endress+Hauser 仪表的标准、扩展和高级调试的设置指南，确保仪表功能符合：

- Endress+Hauser 的《操作手册》
- 用户自定义配置
- 适用工况下的应用条件

执行调试操作前，必须事先告知操作员和工艺责任人，还需注意：

- 从过程中取出传感器之前，务必确定当前测量的化学品和流体类型（参见安全数据表）。
- 注意温度和压力条件。
- 除非能够完全确认过程安全，否则禁止打开过程接头，或松开法兰螺栓。
- 切断输入/输出信号，或进行信号仿真时，确保过程不受干扰。
- 采取防护措施，避免工具、设备和用户工艺过程被污染，或发生交叉污染。规划必要清洗操作。
- 如果调试过程需要使用化学药剂（例如标准操作使用的试剂，或清洗液），请始终遵守安全法规的要求。

7.1.1 参考文档

- Endress+Hauser 标准操作规范，保障人员健康和安全（参考文档资料代号：BP01039H）。
- 调试工具和调试设备的《操作手册》。
- Endress+Hauser 服务文档（《操作手册》、《安装指南》、《服务产品介绍》、《服务手册》等）。
- 质量控制设备的校准证书（可选）。
- 安全数据表（可选）。
- 用户专用文档（《安全指南》、《调试手册》等）。

7.1.2 工具和设备

万用表、仪表组态设置软件。

7.2 功能检查

执行设备调试前，确保已完成下列最终检查：

- “安装后检查”的检查列表 → 13
- “连接后检查”的检查列表 → 17

调试可以分为标准调试、扩展调试和高级调试。

7.2.1 标准调试

设备的外观检查

1. 检查仪表在运输/配送或安装/接线过程是否已被损坏
2. 对照《操作手册》检查是否正确完成仪表安装
3. 对照《操作手册》和地方法规检查是否正确完成仪表接线（例如接地）
4. 检查仪表的防尘或防水性能
5. 检查安全保护措施（例如辐射防护）
6. 检查仪表是否正确接通电源
7. 检查报警信息列表（可选）

环境条件

1. 检查仪表是否符合环境条件要求：环境温度、湿度（防护等级 IPxx）、振动、危险区（防爆、粉尘防爆）、RFI/EMC 电磁兼容性、防直接日晒等
2. 检查仪表操作和维护是否无障碍

参数设置

- ▶ 对照《操作手册》，按照用户自定义参数和设计要求进行仪表设置

检查输出结果

- ▶ 检查并保证现场显示单元上的显示值和仪表输出信号的输出值与用户端数值一致

7.2.2 扩展调试

除上述标准调试项之外，还需要执行以下调试：

仪表符合性

1. 对照订货单或设计规范（包含附件、文档和证书）检查接收到的仪表是否正确
2. 检查软件版本号（可选，例如“批处理”应用软件）
3. 检查文档是否与仪表版本号匹配

功能测试

1. 使用内部或外部仿真器测试仪表输出信号，包括开关点、附加输入/输出信号，例如 FieldCheck
2. 比对测量数据/测量结果和用户参考值（例如分析仪的实验室结果，批处理过程中的计量地磅）
3. 如需要，参照《操作手册》调节仪表。

7.2.3 高级调试

除了标准调试和扩展调试，高级调试还需进行回路测试。

回路测试

1. 至少仿真从仪表至中控室的 3 路输出信号
2. 读取并记录仿真值和显示值，进行线性度检查

7.3 打开设备

完成最终检查后即可接通电源。随后，多点温度计正常工作。如果同时使用 Endress+Hauser 温度变送器，参见变送器包装内的《简明操作指南》进行仪表调试。

8 诊断和故障排除

8.1 常规故障排除

注意

维修设备部件

- ▶ 出现严重故障时，可能必须更换测量设备。如需更换，请参见“返厂”章节→ 20。
- ▶ 必须进行电缆和接线端子间的电气连接检查，确保电缆完全不受外力的影响，螺纹式接线端子牢固安装，正确密封。

进行测量系统调试前，必须确保已完成下列最终检查：

- “安装后检查”的检查列表→ 13
- “连接后检查”的检查列表→ 17

如果安装有温度变送器，参见变送器的文档资料进行诊断和故障排除。

9 维修

9.1 概述

设备安装位置必须便于执行维护操作。设备由多个部件组成，只允许使用 Endress+Hauser 原装部件替换，以保证设备的设计性能。为了保证操作安全性和测量可靠性，只允许进行 Endress+Hauser 明确许可的设备修理，并遵守联邦/国家电气设备维修法规要求。

9.2 备件

在线查询产品配套备件：http://www.products.endress.com/spareparts_consumables。

订购备件时必须提供设备序列号！

多点温度计的备件清单:

- 电缆导管及适配接头
- 缆塞、温度变送器或接线端子（选配）
- 其他可更换附件

9.3 Endress+Hauser 服务产品

服务	说明
认证	Endress+Hauser 完全满足产品设计、制造、测试和调试的认证要求，使用认证部件，并执行整套系统集成。
维护	Endress+Hauser 系统均采用模块化结构，直接更换旧部件或磨损部件，轻松维护仪表。标准化零部件确保快速维修。
标定	Endress+Hauser 提供多项校准服务，确保始终合规，包括现场仪表验证测试、认证实验室标定、标定证书和溯源标定。

9.4 返厂

安全返厂要求与具体设备型号和国家法规相关。

1. 相关信息参见网页：<https://www.endress.com/support/return-material>
↳ 选择地区。
2. 返厂时，请妥善包装，保护设备免受撞击等外部影响。原包装具有最佳防护效果。

9.5 废弃



为满足 2012/19/EU 指令关于废弃电气和电子设备（WEEE）的要求，Endress+Hauser 产品均带上述图标，尽量避免将废弃电气和电子设备作为未分类城市垃圾废弃处置。带此标志的产品不能列入未分类的城市垃圾处理。在满足适用条件的前提下，返厂报废。

9.5.1 拆除测量设备

1. 切断设备电源。
2.  **警告**

存在过程条件导致人员受伤的风险。

- ▶ 了解危险过程条件，例如测量设备压力、高温或腐蚀性液体。

操作顺序与“安装多点温度计”和“接线”章节中列举的安装和电气连接步骤相反（可选）。遵守安全指南要求。

9.5.2 废弃测量设备

废弃时，请注意以下几点：

- ▶ 遵守现行联邦/国家法规。
- ▶ 正确分类和循环再使用设备部件。

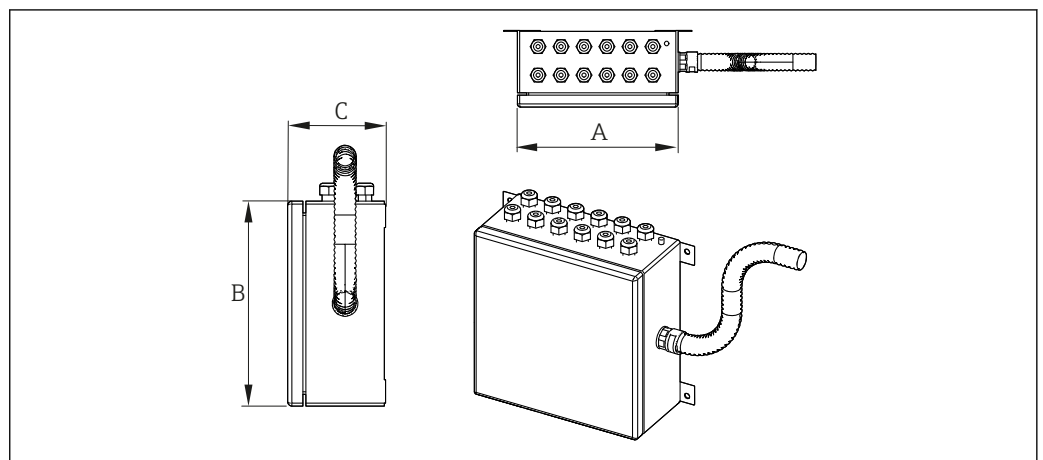
10 附件

现有可用的产品附件可在 www.endress.com 进行选择:

1. 使用过滤器和搜索框选择产品。
2. 打开产品主页。
3. 选择 **Spare parts & Accessories**。

10.1 设备专用附件

附件	选项说明
接线箱	接线箱可以在化学腐蚀性环境中使用。能够耐受海水腐蚀和剧烈温度波动。通常配备 Ex-e、Ex-i 防爆型接线端子。
变送器	模块化温度变送器 <ul style="list-style-type: none"> ■ PC 可编程模块化温度变送器 ■ HART®、PROFIBUS® PA 或 FOUNDATION Fieldbus™ 通信 八通道 DIN 导轨盘装型温度变送器，FOUNDATION Fieldbus™ 通信
垫片、卡环、定位盘	<ul style="list-style-type: none"> ■ 垫片和卡环：将多点温度计固定在插入深度处 ■ 定位盘：用于现有保护套管，实现对中安装
一体式接线箱的扩展安装	无法分体式安装接线箱时，多点温度计必须设置为一体式安装。因此必须提供扩展设置。此类设计仅适用法兰连接型仪表。



A0030866

图 8 接线箱作为附件订购，实现分体式安装

接线箱的外形尺寸 (A x B x C)，单位: mm (in):



		A	B	C
不锈钢	最小	150 (5.9)	150 (5.9)	100 (3.9)
	最大	500 (19.7)	500 (19.7)	160 (6.3)
铝	最小	305 (12)	280 (11)	238 (9.4)
	最大	600 (23.6)	600 (23.6)	365 (14.4)

规格参数	接线箱	缆塞
材料	AISI 316、铝	镍铬镀黄铜 AISI 316 / 316L
防护等级 (IP)	IP66/67	IP66
环境温度范围	-50 ... +60 °C (-58 ... +140 °F)	-52 ... +110 °C (-61.1 ... +140 °F)
认证	IECEX、ATEX、UL、CSA、 NEPSI/CCC、EAC 防爆认证, 允许在防爆区使用	-
Identification 菜单	ATEX II 2GD Ex e IIC T6/T5/T4 Gb/Ex ia IIC T6/T5/T4 Ga Ex tb IIIC T85°C/T100°C/T135°C Db IP66 UL913 Cl. I, Zone 1, AEx e IIC; Zone 21, AEx tb IIIC IP66 CSA C22.2 No.157 Cl. I, Zone 1 Ex e IIC; Cl.II, Gr. E, F, G IECEX Ex e IIC T6/T5/T4 Gb/Ex ia IIC T6/T5/T4 Ga Ex tb IIIC T85°C/T100°C/T135°C Db IP66 EAC 1 Ex e IIC T6/T5/T4 Gb X/1 Ex ia IIC T6/T5/T4 Gb X/ Ex tb IIIC T85°C/T100°C/ T135°C Db IP66	-
盖板	铰链盖	-
最大密封直径	-	6 ... 12 mm (0.24 ... 0.47 in)

10.2 通信专用附件

TXU10 组态设置套件	PC 可编程变送器的组态设置套件, 包含设置软件和带计算机 USB 接口的连接电缆 订货号: TXU10-xx
Commubox FXA195 HART	通过 USB 端口实现与 FieldCare 间的本安 HART 通信。  详细信息参见《技术资料》TI00404F
Commubox FXA291 调制解调器	将带 CDI 接口 (= Endress+Hauser 通用数据接口) 的 Endress+Hauser 现场设备连接至计算机或笔记本电脑的 USB 端口。  详细信息参见《技术资料》TI00405C
Field Xpert SMT70	平板电脑用于设备组态设置, 可以在危险区和非危险区中进行移动工厂资产管理。供调试人员和维护人员使用。  详细信息参见《技术资料》TI01342S
WirelessHART 适配器 SWA70	用于现场型设备的无线连接。 WirelessHART 适配器可与现场型设备和现有网络集成, 提供数据保护和传输功能, 并可与其他无线网络同时使用, 降低布线复杂性。  详细信息参见《操作手册》BA061S

10.3 服务专用附件

附件	说明
Applicator	<p>Endress+Hauser 测量设备的选型与计算软件:</p> <ul style="list-style-type: none"> 计算所有所需参数, 用于识别最匹配的测量设备, 例如压损、测量精度或过程连接 图形化显示计算结果 <p>管理、归档和访问项目整个仪表使用周期内的相关项目数据和参数。</p> <p>Applicator 的获取方式: 网址: https://portal.endress.com/webapp/applicator</p>
FieldCare SFE500	<p>Endress+Hauser 基于 FDT 技术的工厂资产管理工具, 设置工厂中的所有智能现场设备, 帮助用户进行设备管理。基于状态信息简单高效地检查设备状态和状况。</p> <p> 详细信息参见《操作手册》BA00027S 和 BA00065S</p>
DeviceCare SFE100	<p>组态设置软件, 通过现场总线通信和 Endress+Hauser 服务协议进行设备调试。DeviceCare 是 Endress+Hauser 研发的调试软件, 专用于 Endress+Hauser 设备的组态设置。通过点对点, 或点对总线连接设置工厂中安装的所有智能设备。菜单操作便捷, 用户能够清晰直观地访问现场设备。</p> <p> 详细信息参见《操作手册》BA00027S</p>

11 技术参数

11.1 输入

测量变量 温度 (线性温度传输)

11.2 输出

输出信号 通常, 选择下列两种方式之一传输测量值:

- 直接接线的传感器: 不经过变送器, 直接传输传感器测量值。
- 通过选择合适的 Endress+Hauser iTEMP 温度变送器, 利用所有常用通信方式。以下列举的所有变送器均直接安装在接线盒中, 与传感器直接连接。

温度变送器系列 同直接传感器接线相比, 装有 iTEMP 变送器的温度计是安装就绪的完整解决方案, 通过显著提高测量精度和可靠性改进了温度测量, 同时降低了布线和维护成本。

PC 可编程模块化温度变送器

使用灵活, 应用范围广泛, 低备件库存。通过个人计算机可以快速便捷地进行 iTEMP 变送器的组态设置。登陆 Endress+Hauser 网站可以免费下载组态设置软件。详细信息参见《技术资料》。

HART 可编程模块化变送器

变送器为两线制设备, 带有一路或两路测量输入信号和一路模拟量输出信号。通过 HART 通信, 设备不仅能够传输转换后的热电阻和热电偶信号, 还能够传输电阻和电压信号。允许安装在本安防爆危险区 (防爆 1 区) 中测量, 也可以安装在符合 DIN EN 50446 标准的平面接线盒中使用。使用 FieldCare、DeviceCare 或 FieldCommunicator 375/475 等通用组态设置软件进行快速、轻松的操作以及可视化和维护。详细信息参见《技术资料》。

PROFIBUS PA 模块化变送器

通用可编程模块化变送器，采用 PROFIBUS PA 通信。将不同类型的输入信号转换成数字量输出信号。在整个环境温度范围内均能够高测量精度。PROFIBUS PA 功能和设备参数通过现场总线通信进行设置。详细信息参见《技术资料》。

FOUNDATION Fieldbus 模块化变送器

通用可编程模块化变送器，采用 FOUNDATION Fieldbus 通信。将不同类型的输入信号转换成数字量输出信号。在整个环境温度范围内均能够高测量精度。所有变送器均可以在各类重要过程控制系统中使用。在 Endress+Hauser 系统实验室中进行集成测试。详细信息参见《技术资料》。

iTEMP 变送器的优势:

- 带两路或一路传感器输入（适用于部分变送器型号）
- 在苛刻工况条件下具有优越的可靠性、高测量精度和长期稳定性
- 配备算术功能
- 温漂监测、传感器备份、传感器诊断功能
- 双通道变送器的传感器-变送器匹配，基于 Callendar/Van Dusen 系数

11.3 电源

- 电气连接电缆必须外表面光滑、耐腐蚀、易清洗，并已通过检测，能够耐受机械外力，在潮湿环境中安全工作。
- 通过接线箱内的接地端子进行接地连接或屏蔽连接。

接线图

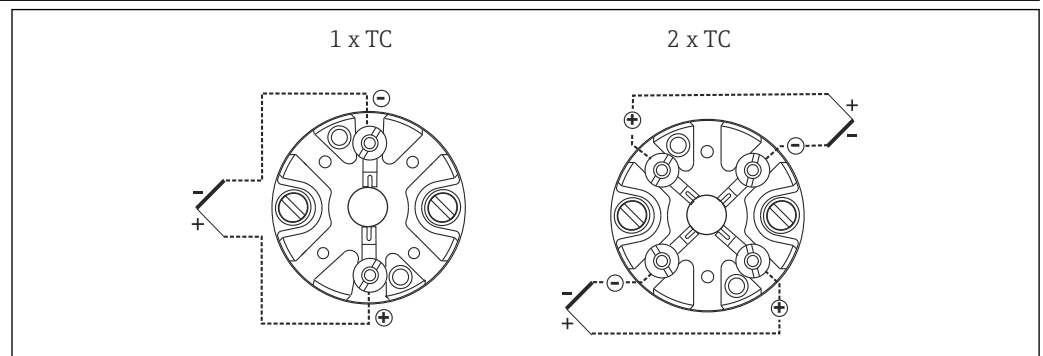


图 9 安装有端子接线块

连接热电偶

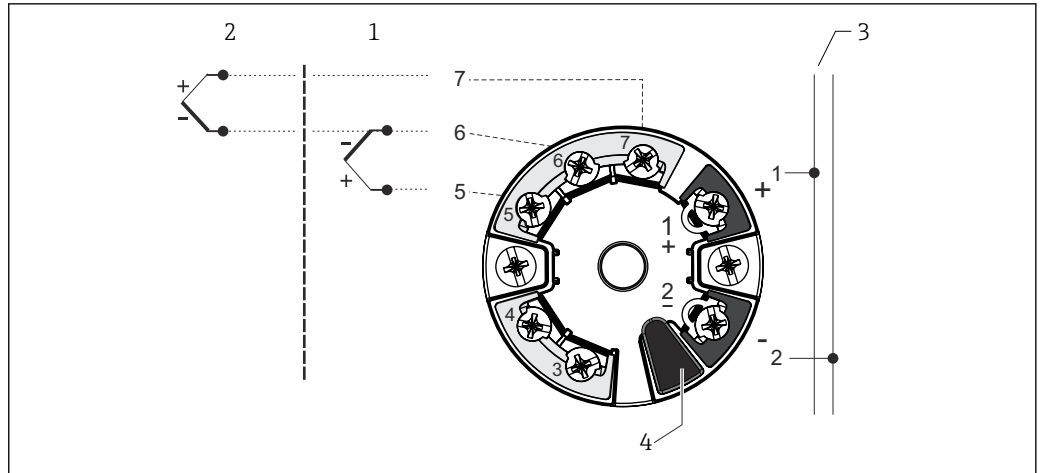


图 10 带两路传感器输入的模块化温度变送器 (TMT8x) 接线图

- 1 传感器输入 1
- 2 传感器输入 2
- 3 总线连接和电源
- 4 显示单元连接

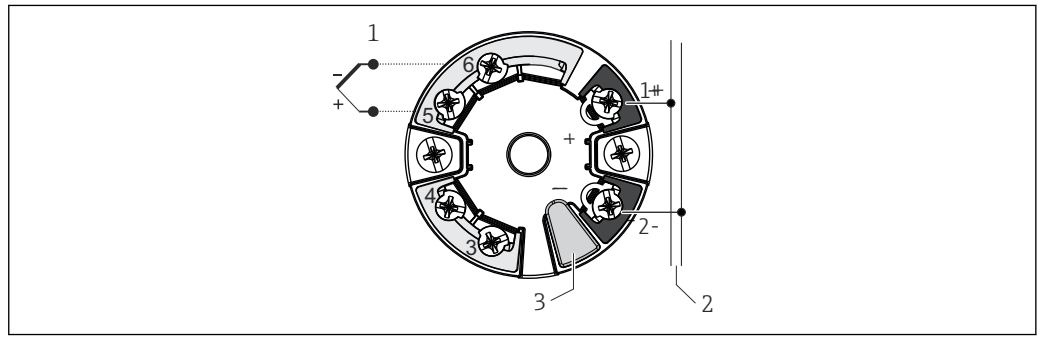


图 11 连接带一路传感器输入的模块化温度变送器 (TMT7x)

- 1 传感器输入
- 2 总线连接和电源
- 3 显示单元连接和 CDI 接口

11.4 性能参数

精度 热电压允许偏差限值，与 IEC 60584 和 ASTM E230/ANSI MC96.1 标准规定的热电偶参数的偏差：

标准型	类型	标准公差	指定误差 (特殊选型)
ASTM E230 / MC.96.1	偏差，取较大值		
	K 型 (NiCr-Ni)	±2.2 K (±3.96 °F)或±0.02· t (-200 ... 0 °C (-328 ... 32 °F)) ±2.2 K (±3.96 °F)或±0.0075· t (0 ... 1260 °C (32 ... 2300 °F))	±1.1 K (±1.98 °F)或±0.004· t (0 ... 1260 °C (32 ... 2300 °F))
	J 型 (Fe-CuNi)	±2.2 K (±3.96 °F)或±0.0075· t (0 ... 760 °C (32 ... 1400 °F))	±1.1 K (±1.98 °F)或±0.004· t (0 ... 760 °C (32 ... 1400 °F))


标准型	类型	标准公差	指定误差 (特殊选型)
	N 型 (NiCrSi-NiSi)	$\pm 2.2 \text{ K } (\pm 3.96 \text{ }^\circ\text{F})$ 或 $\pm 0.02 \cdot t $ ($-200 \dots 0 \text{ }^\circ\text{C } (-328 \dots 32 \text{ }^\circ\text{F})$) $\pm 2.2 \text{ K } (\pm 3.96 \text{ }^\circ\text{F})$ 或 $\pm 0.0075 \cdot t $ ($0 \dots 1260 \text{ }^\circ\text{C } (32 \dots 2300 \text{ }^\circ\text{F})$)	$\pm 1.1 \text{ K } (\pm 1.98 \text{ }^\circ\text{F})$ 或 $\pm 0.004 \cdot t $ ($0 \dots 1260 \text{ }^\circ\text{C } (32 \dots 2300 \text{ }^\circ\text{F})$)
	E 型 (NiCr-CuNi)	$\pm 1.7 \text{ K } (\pm 3.06 \text{ }^\circ\text{F})$ 或 $\pm 0.01 \cdot t $ ($-200 \dots 0 \text{ }^\circ\text{C } (-328 \dots 32 \text{ }^\circ\text{F})$) $\pm 1.7 \text{ K } (\pm 3.06 \text{ }^\circ\text{F})$ 或 $\pm 0.005 \cdot t $ ($0 \dots 870 \text{ }^\circ\text{C } (32 \dots 1598 \text{ }^\circ\text{F})$)	$\pm 1 \text{ K } (\pm 1.8 \text{ }^\circ\text{F})$ 或 $\pm 0.004 \cdot t $ ($0 \dots 870 \text{ }^\circ\text{C } (32 \dots 1598 \text{ }^\circ\text{F})$)

热电偶的材料通常应满足表中规定的温度 $> 0 \text{ }^\circ\text{C } (32 \text{ }^\circ\text{F})$ 的公差，如表中所规定。此类材质通常不适合 $0 \text{ }^\circ\text{C } (32 \text{ }^\circ\text{F})$ 以下的低温工况，此时无法遵守规定的公差。此温度范围需要单独选择材质，不宜选择标准产品。

标准型	类型	标准公差		等级	指定误差 (特殊选型)
		等级	偏差		
IEC60584		等级	偏差	等级	偏差
	K 型 (NiCr-Ni)	2	$\pm 2.5 \text{ }^\circ\text{C } (\pm 4.5 \text{ }^\circ\text{F})$ ($-40 \dots 333 \text{ }^\circ\text{C } (-40 \dots 631.4 \text{ }^\circ\text{F})$) $\pm 0.0075 \cdot t $ ($333 \dots 1200 \text{ }^\circ\text{C } (631.4 \dots 2192 \text{ }^\circ\text{F})$)	1	$\pm 1.5 \text{ }^\circ\text{C } (\pm 2.7 \text{ }^\circ\text{F})$ ($-40 \dots 375 \text{ }^\circ\text{C } (-40 \dots 707 \text{ }^\circ\text{F})$) $\pm 0.004 \cdot t $ ($375 \dots 1000 \text{ }^\circ\text{C } (707 \dots 1832 \text{ }^\circ\text{F})$)
	J 型 (Fe-CuNi)	2	$\pm 2.5 \text{ }^\circ\text{C } (\pm 4.5 \text{ }^\circ\text{F})$ ($-40 \dots 333 \text{ }^\circ\text{C } (-40 \dots 631.4 \text{ }^\circ\text{F})$) $\pm 0.0075 \cdot t $ ($333 \dots 750 \text{ }^\circ\text{C } (631.4 \dots 1382 \text{ }^\circ\text{F})$)	1	$\pm 1.5 \text{ }^\circ\text{C } (\pm 2.7 \text{ }^\circ\text{F})$ ($-40 \dots 375 \text{ }^\circ\text{C } (-40 \dots 707 \text{ }^\circ\text{F})$) $\pm 0.004 \cdot t $ ($375 \dots 750 \text{ }^\circ\text{C } (707 \dots 1382 \text{ }^\circ\text{F})$)
	N 型 (NiCrSi-NiSi)	2	$\pm 2.5 \text{ }^\circ\text{C } (\pm 4.5 \text{ }^\circ\text{F})$ ($-40 \dots 333 \text{ }^\circ\text{C } (-40 \dots 631.4 \text{ }^\circ\text{F})$) $\pm 0.0075 \cdot t $ ($333 \dots 1200 \text{ }^\circ\text{C } (631.4 \dots 2192 \text{ }^\circ\text{F})$)	1	$\pm 1.5 \text{ }^\circ\text{C } (\pm 2.7 \text{ }^\circ\text{F})$ ($-40 \dots 375 \text{ }^\circ\text{C } (-40 \dots 707 \text{ }^\circ\text{F})$) $\pm 0.004 \cdot t $ ($375 \dots 1000 \text{ }^\circ\text{C } (707 \dots 1832 \text{ }^\circ\text{F})$)
	E 型 (NiCr-CuNi)	2	$\pm 2.5 \text{ }^\circ\text{C } (\pm 4.5 \text{ }^\circ\text{F})$ ($-40 \dots 333 \text{ }^\circ\text{C } (-40 \dots 631.4 \text{ }^\circ\text{F})$) $\pm 0.0075 \cdot t $ ($333 \dots 900 \text{ }^\circ\text{C } (631.4 \dots 1652 \text{ }^\circ\text{F})$)	1	$\pm 1.5 \text{ }^\circ\text{C } (\pm 2.7 \text{ }^\circ\text{F})$ ($-40 \dots 375 \text{ }^\circ\text{C } (-40 \dots 707 \text{ }^\circ\text{F})$) $\pm 0.004 \cdot t $ ($375 \dots 800 \text{ }^\circ\text{C } (707 \dots 1472 \text{ }^\circ\text{F})$)

热电偶的材料通常采用非金属材料制造，应满足表中规定的温度 $> -40 \text{ }^\circ\text{C } (-40 \text{ }^\circ\text{F})$ 的公差，如表中所规定。此类材质通常不适合 $-40 \text{ }^\circ\text{C } (-40 \text{ }^\circ\text{F})$ 以下的低温工况，此时公差等级达不到 3 级。此温度范围需要单独选择材质，不宜选择标准产品。

响应时间

 未安装变送器的温度计的响应时间。

测试条件

Keithley 2000 万用表

用于响应时间测量的测试液

测试说明


测试条件：水，流速 $0.4 \text{ m/s } (1.3 \text{ ft/s})$ ，符合 IEC 60751 和 ASTM E644 标准；温度每次变化 10 K 。

最初，将待测试的温度计固定放置在测试液的上方，流体外部为环境温度，随后温度计快速插入至测试液中。温度计输出值的测量最晚从温度计浸入槽中开始。继续记录，直至温度计达到介质温度。

被测温度计的保护套管管径和长度	177 °C (350.6 °F) 温度时的平均响应时间	
6 mm (0.24 in), 4520 mm (177.95 in)	t_{50}	3 s
	t_{63}	4.1 s
	t_{90}	9 s

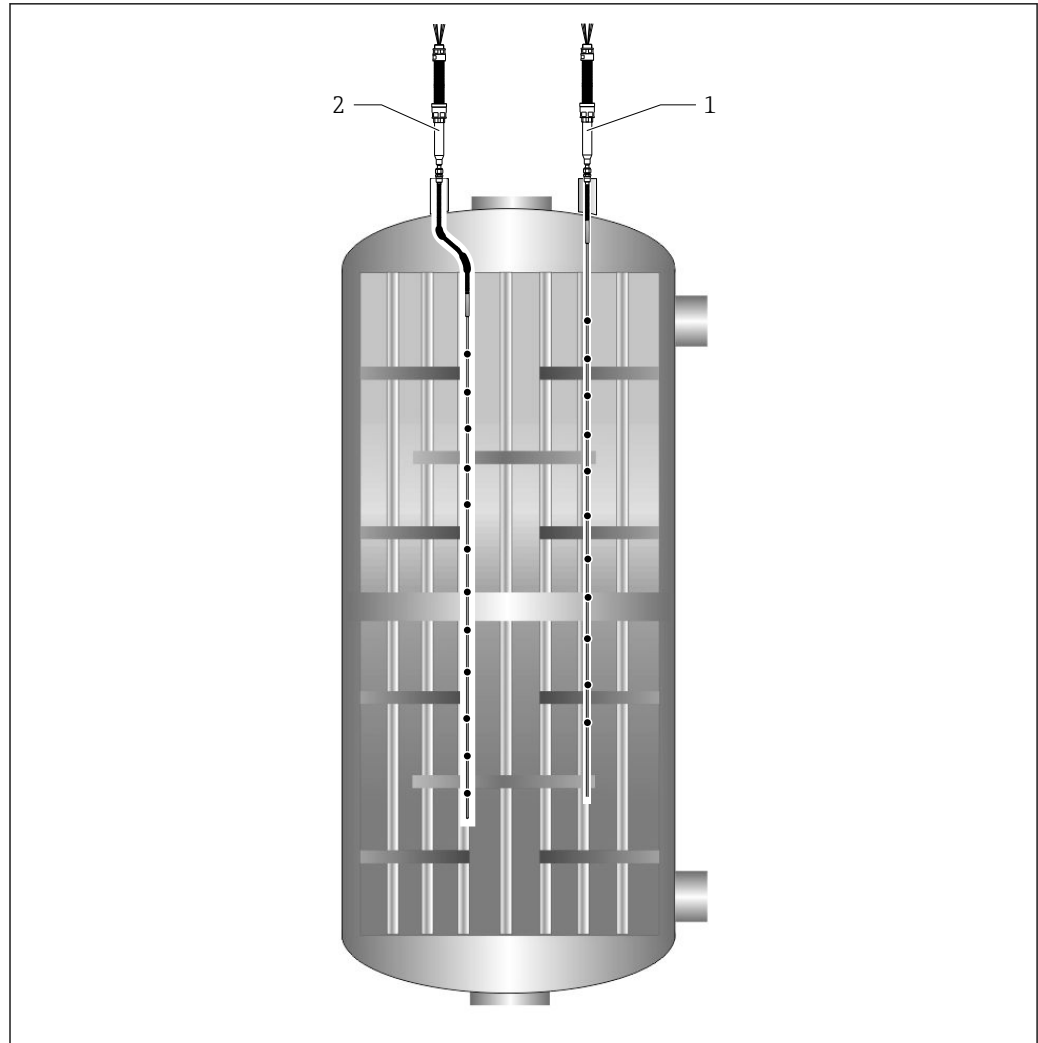
其他测试 (特殊选型)

- 以固定温度对整个保护套管进行功能测试：测试中的多点温度计同时还会对已知响应和测量精度的多点参考装置中每个传感器进行比对检查。标定测试中不进行此类测试。
- 热响应：此类测试可以评估在外部加热状况下每个测量点的响应时间。此测试还会显示外部加热状况下保护套管的热平衡效应对最近测量点的影响。

标定	<p>标定服务可以在室内进行，对象可以是安装前或从整套设备上拆卸下来的单支传感器。</p> <p>通过基于设定和可重复实现的方式，对比多点铠装芯子测量元件（DUT = 待测设备）和更高精度标定标准的测量值，实现标定。从而测定出 DUT 测量值与真实测量值的差值。</p> <p>通常采用以下两种芯子标定方法：</p> <ul style="list-style-type: none">■ 固定点标定，例如 0 °C (32 °F) 的冰水混合物。■ 标准表法：与已被标定的更高精度的温度计进行比对标定。 <p> 芯子评估</p> <p>如果标定无法满足测量不确定性和测量结果可转移性要求，Endress+Hauser 在技术可行的条件下提供芯子评估检测服务。</p>
----	---

11.5 安装步骤

安装点	<p>按照文档中列举的要求选择安装位置 – 例如环境温度、防护等级、气候等级等等。仔细检查现有支撑架、反应罐壁上的焊接安装架（通常是标准供货件），或安装区域内的其他支撑部件的尺寸。</p>
方向	<p>建议竖直安装多点温度计。无法竖直安装时，必须小心操作，确保无电缆拉伸导致增强型护套承受弯曲负载。</p> <p>如果订购了柔性结构配置，即使偏移路径不符合多点温度计纵轴对齐方式也是允许的，因为保护套管的柔性部分可以灵活布置。</p>



A0033848

图 12 主要设置类型

- 1 垂直安装的直线型结构
- 2 柔性结构

安装指南

多点温度计通过卡套安装，如需要也可以通过法兰安装在容器、反应器、罐体或类似结构中。

温度计具有最大灵活性，可以安装在工厂中可能出现的任意受限结构中。具有最高密封等级、无噪声信号、高延长电缆的机械防护能力。

必须小心操作所有部件。在安装过程中，从现有安装短管中提起设备，或将设备放入至安装短管中时，必须避免下列情况：

- 未对准安装短管轴线。
- 仪表重量直接加载在焊接接头或螺纹接头上。
- 过度用力拧紧卡套螺纹
- 管道电缆上存在拉伸和扭转负载
- 管道电缆上存在弯曲负载
- 在装置上固定安装延长管道，不允许轴向移动
- 螺纹部件、螺栓、螺母、缆塞和卡套接头变形或破损。
- 保护套管柔性部分的弯曲半径小 20 倍柔性软管管径
- 柔性部分的拉伸负载
- 柔性部分和反应器内部装置间的存在摩擦
- 在反应器上固定柔性部件，不允许轴向移动

11.6 环境条件

环境温度范围

不带接线箱的温度计配置: $-40 \dots +95 \text{ }^{\circ}\text{C}$ ($-40 \dots +203 \text{ }^{\circ}\text{F}$)

带接线箱的温度计配置, 接线箱作为附件订购:

接线箱	非危险区	危险区
未安装温度变送器	$-40 \dots +85 \text{ }^{\circ}\text{C}$ ($-40 \dots +185 \text{ }^{\circ}\text{F}$)	$-40 \dots +60 \text{ }^{\circ}\text{C}$ ($-40 \dots +140 \text{ }^{\circ}\text{F}$)
已安装模块化温度变送器	$-40 \dots +85 \text{ }^{\circ}\text{C}$ ($-40 \dots +185 \text{ }^{\circ}\text{F}$)	取决于相关防爆认证。详细信息参见防爆手册。

储存温度范围

无接线箱的温度计配置: $-40 \dots +95 \text{ }^{\circ}\text{C}$ ($-40 \dots +203 \text{ }^{\circ}\text{F}$)

带接线箱的温度计配置, 接线箱作为附件订购:

接线箱	
已安装模块化温度变送器	$-40 \dots +95 \text{ }^{\circ}\text{C}$ ($-40 \dots +203 \text{ }^{\circ}\text{F}$)
已安装 DIN 导轨盘装型温度变送器	$-40 \dots +95 \text{ }^{\circ}\text{C}$ ($-40 \dots +203 \text{ }^{\circ}\text{F}$)

湿度

冷凝符合 IEC 60068-2-14 标准:

- 模块化温度变送器: 允许冷凝
- DIN 导轨盘装型温度变送器: 不允许冷凝

最大相对湿度: 95%, 符合 IEC 60068-2-30 标准

防护等级

- 延长电缆导管: IP68
- 接线箱: IP66/67

电磁兼容性 (EMC)

取决于使用的温度变送器。详细信息参见文档末尾列举的《技术资料》。

11.7 机械结构

设计及外形尺寸

整套多点温度计由多个标准部件组成, 产品配置丰富多样。提供采用不同标准、材质、长度和保护套管的热电偶铠装芯子 (TC)。根据过程条件进行铠装芯子选型, 实现最高应用匹配度和最长使用寿命。配套屏蔽延长电缆采用强耐腐蚀的护套材料, 确保传输信号稳定、无噪声, 同时由聚合物电缆导管提供保护, 耐受不同环境条件 (盐腐蚀、砂石、潮湿环境等)。探头和电缆导管间的连接部分 (包括热电偶传感器和延长电缆间的电气连接) 安装有专用密封套管, 整体密封, 确保满足 IP68 防护等级。

密封套管还用作外套管和信号传输电缆之间的连接部分。外套管为探头专用部分, 用于调节伸入活动卡套或法兰中的插深。模块化多点柔性温度计的外套管自带柔性保护套管, 允许弯曲安装在过程中。如果安装短管的轴线方向与保护套管刚性部分的测量方向不一致, 模块化多点柔性温度计是最优解决方案。

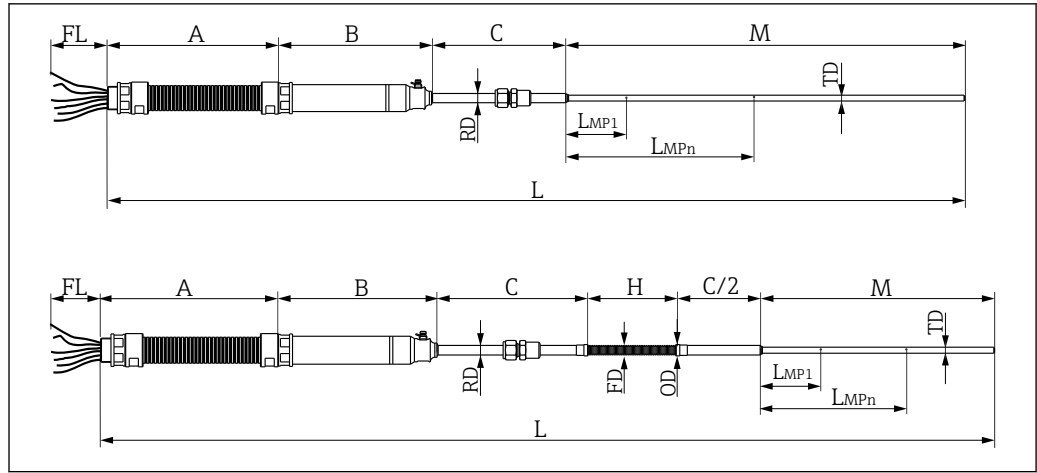


图 13 模块化多点刚性温度计和模块化多点柔性温度计；单位：mm (in)

- A 导管保护的电缆长度
- B 密封护套长度：190 mm (7.50 in)
- C 外套管长度：200 mm (7.87 in)
- FD 软管直径
- FL 飞线长度
- H 软管长度
- L_{MPx} 测温部件的插深
- L 设备总长度
- M 保护套管长度
- RD 外套管直径
- (红)
- TD 保护套管管径
- OD 外径

导管保护的电缆长度 A 和飞线长度 FL
A: 最大 5 000 mm (197 in), 最小 1 000 mm (39.4 in)
FL: 500 mm (19.7 in) (标准长度)
定制长度通过特殊选型订购。

外套管长度 C
200 mm (7.87 in)
定制长度通过特殊选型订购。

软管直径 FD
9.8 mm (0.39 in), 16.2 mm (0.64 in)

外径 OD
14 mm (0.55 in), 21 mm (0.83 in)

软管长度 H
最大 4 000 mm (157 in)
定制长度通过特殊选型订购。


测量元件的插深 MPx
最大 13 m (512 in)
定制长度通过特殊选型订购。

回路最大总长度
防爆型多点刚性温度计 FL+L ≤ 50 m (164 ft) 定制长度通过特殊选型订购。

环境温度下的卡套螺纹压力等级


NPT/ISO 螺纹尺寸	bar	psi
1/4"	550	8000
1/2"	530	7700
3/4"	500	7300
1"	370	5300

保护套管管径

 提供不同类型的铠装芯子。下文中未列举的其他要求请咨询 Endress+Hauser 当地销售中心。

保护套管			传感器		
直径	防爆型式	外套材质	热电偶类型	标准型	测量点执行
<ul style="list-style-type: none"> ▪ 3.2 mm (0.13 in) ▪ 6 mm (0.24 in) ▪ 6.35 mm (0.25 in) ▪ 8 mm (0.31 in) ▪ 9.5 mm (0.37 in) 	Ex ia	316、316L Inconel600 316Ti 321 347	1 x K 型 1 x J 型 1 x N 型 1 x E 型 2 x K 型 2 x J 型 2 x N 型 2 x E 型	IEC 60584 ASTM E230	接地 不接地

刚性结构设计	密封护套	316 + 316L
	外套管+保护套管	316 + 316L、347、321、 Inconel600、316Ti
柔性	密封护套	316 + 316L
	外套管	316 + 316L、347、321、 Inconel600、316Ti
	保护套管	316 + 316L、347、321、 Inconel600、316Ti
	软管	Inconel600、347 (特殊选型) 321、316 + 316L (标准)

 为了提高可靠性，Endress + Hauser 可以提供重复的测量点传感器，以实现传感器备份。这可以通过双热电偶或通过两个独立传感器（相同长度）的耦合来实现。使用双腔室变送器 TMT8x 改进监测功能。

不同保护套管外径和铠装芯子直径对应的最大铠装芯子数量¹⁾

		保护套管外径 (mm (in))				
		3.2 (0.13)	6 (0.24)	6.35 (0.25)	8 (0.31)	9.5 (0.37)
铠装芯子直径 (mm (in))	0.5 (0.02)	8	28	22	46 ²⁾	59 ²⁾
	0.8 (0.03)	3	15	12	24	30

		保护套管外径 (mm (in))				
		3.2 (0.13)	6 (0.24)	6.35 (0.25)	8 (0.31)	9.5 (0.37)
	1 (0.04)	2	10	8	18	22
	1.5 (0.06)	-	6	4	8	12

- 1) 防爆型温度计的传感器数量不超过 20 个。
- 2) 此时的基本套管需要特殊设计

重量

重量取决于温度计配置：延长电缆导管和保护套管长度、过程连接类型和尺寸、铠装芯子数量。

芯子铠装层、保护套管、密封护套和所有接液部件的材质

下表列举了在空气中，无压力负载的情况下，不同材质的最大推荐连续工作温度，数值仅供参考。在特殊工况下，例如存在高机械负载或进行腐蚀性介质测量时，最高允许工作温度会降低。

材质	缩写代号	最高推荐工作温度 (在空气中连续工作)	特点
AISI 316/1.4401	X5CrNiMo 17-12-2	650 °C (1202 °F)	<ul style="list-style-type: none"> ■ 奥氏体不锈钢 ■ 整体耐腐蚀性高 ■ 通过添加钼，在氯化物、酸性和非氧化环境中具有强耐腐蚀性（例如低浓度磷酸、硫酸、醋酸和酒石酸）
AISI 316L/1.4404 1.4435	X2CrNiMo17-12-2 X2CrNiMo18-14-3	650 °C (1202 °F)	<ul style="list-style-type: none"> ■ 奥氏体不锈钢 ■ 整体耐腐蚀性高 ■ 通过添加钼，在氯化物、酸性和非氧化环境中具有强耐腐蚀性（例如低浓度磷酸、硫酸、醋酸和酒石酸） ■ 耐晶间腐蚀和点蚀 ■ 同不锈钢 1.4404 相比，不锈钢 1.4435 具有更高的耐腐蚀性和更低的 δ 铁素体含量
Alloy600/2.4816	NiCr15Fe	1100 °C (2012 °F)	<ul style="list-style-type: none"> ■ 即使在高温工况条件下，镍/铬合金也具有优秀的抗腐蚀、抗氧化和抗还原性能 ■ 抗氯气和氯化物，氧化无机物和有机物、海水等引起的腐蚀 ■ 抗超纯水腐蚀 ■ 禁止在含硫环境中使用
AISI 304/1.4301	X5CrNi18-10	850 °C (1562 °F)	<ul style="list-style-type: none"> ■ 奥氏体不锈钢 ■ 可以很好地用于低污染的水和废水 ■ 只在相对低温条件下能够耐受有机酸、盐液、硫酸盐、碱液等
AISI 304L/1.4307	X2CrNi18-9	850 °C (1562 °F)	<ul style="list-style-type: none"> ■ 优良的焊接性能 ■ 抗晶间腐蚀 ■ 高塑性、良好的拉伸、成形和旋压属性
AISI 316Ti/1.4571	X6CrNiMoTi17-12-2	700 °C (1292 °F)	<ul style="list-style-type: none"> ■ 添加钛，即便焊接后也具有优秀的耐晶间腐蚀性 ■ 广泛用于化工、石化、油气和煤化工行业 ■ 允许在有限范围内抛光，会出现钛缝

材质	缩写代号	最高推荐工作温度 (在空气中连续工作)	特点
AISI 321/1.4541	X6CrNiTi18-10	815 °C (1499 °F)	<ul style="list-style-type: none"> ■ 奥氏体不锈钢 ■ 即便焊接后也具有优秀的耐晶间腐蚀性 ■ 优秀的焊接性能, 适用所有标准焊接方式 ■ 广泛用于化工和石化行业, 用作压力容器的制造材料
AISI 347/1.4550	X6CrNiNb10-10	800 °C (1472 °F)	<ul style="list-style-type: none"> ■ 奥氏体不锈钢 ■ 优秀的耐腐蚀性, 广泛用于化工、纺织、炼油、乳品和食品行业 ■ 通过添加铌, 具有优秀的耐晶间腐蚀性 ■ 优良的焊接性能 ■ 主要用作炉壁、压力容器、焊接结构、涡轮叶片的制造材料

过程连接

法兰

常见法兰示例: ASME、EN

标准 ¹⁾	数据大小	压力等级	材质 ²⁾
ASME	½"、1"、1½"、2"、3"、4"	150#, 300#	AISI 316 + 316L、316Ti、321、347
EN	DN15、DN25、DN32、DN40、DN50、DN80、DN100	PN10、PN16、PN40	

- 1) 其他法兰标准通过特殊选型订购。请咨询技术人员。
- 2) 提供带特殊合金的涂层 (即 Alloy 600 合金) 的法兰

卡套接头

卡套直接作为过程连接使用, 或者焊接安装或拧入至法兰上, 保证良好的密封性和性能。卡套尺寸与外套管尺寸相关。

11.8 操作


可操作性的详细信息参见 Endress+Hauser 温度变送器的《技术资料》或相关调试软件手册。

11.9 证书和认证

产品证书与认证的最新信息进入产品主页查询 (www.endress.com) :

1. 点击“产品筛选”按钮, 或在搜索栏中直接输入基本型号, 选择所需产品。
2. 打开产品主页。
3. 选择资料下载。

11.10 文档资料

 配套技术文档资料的查询方式如下:

- 设备浏览器 (www.endress.com/deviceviewer) : 输入铭牌上的序列号
- 在 Endress+Hauser Operations app 中: 输入铭牌上的序列号或扫描铭牌上的二维码。

文档功能

根据订购型号，可能提供以下文档资料：

文档资料类型	用途和内容
《技术资料》 (TI)	设计规划指南 文档包含设备的所有技术参数以及可以订购的附件和其他产品的概述。
《简明操作指南》 (KA)	引导用户快速获取首个测量值 《简明操作指南》包含从到货验收至初始调试的所有重要信息。
《操作手册》 (BA)	参考文档资料 文档包含设备生命周期内各个阶段所需的所有信息：从产品标识、到货验收和储存，至安装、电气连接、操作和调试，以及故障排除、维护和处置。
《仪表功能描述》 (GP)	参数参考 文档详细介绍各个菜单参数。适用对象是在设备整个生命周期内执行操作和特定仪表设置的人员。
《安全指南》 (XA)	取决于“认证”选项，设备包装中提供有电气设备在防爆场合的《安全指南》。《安全指南》是《操作手册》的组成部分。  设备铭牌上标识有配套《安全指南》 (XA) 文档资料代号。
设备补充文档资料 (SD/FY)	必须始终严格遵守补充文档资料中的各项说明。补充文档是整套设备文档的组成部分。



www.addresses.endress.com
