

Техническое описание iTHERM TMS11 MultiSens Linear

Линейный многозонный модульный термометр с термопарами и термометрами сопротивления, с первичной термогильзой



Сфера применения

- Простой в использовании термометр модульной конструкции, оснащенный собственной первичной термогильзой и готовый к монтажу
- Разработан специально для предприятий нефтегазовой и нефтехимической отрасли
- Диапазон измерений:
 - Измерительная вставка термометра сопротивления (RTD): -200 до 600 °C (-328 до 1112 °F)
 - Термопара (TC): -270 до 1100 °C (-454 до 2012 °F)
- Диапазон статического давления: до 240 бар (3481 фунт/кв. дюйм). Зависимость максимально достижимого давления от типа технологического процесса и температуры
- Степень защиты: IP66/67
- Для монтажа в емкость, реактор, резервуар или аналогичное оборудование

Преимущества

- Модульная конструкция изделия обеспечивает высокую адаптируемость к требованиям заказчика и упрощает установку, интеграцию в процесс и техническое обслуживание.
- Простота интеграции – вставки по стандарту ГОСТ Р МЭК 60584, ASTM E230 и ГОСТ Р МЭК 60751.
- Простая и быстрая интеграция в процесс благодаря соответствию директиве по электрическому оборудованию и оборудованию, работающему под давлением.
- Универсальная и простая интеграция в процесс – соответствие различным типам защиты для использования во взрывоопасных зонах.
- Возможность индивидуальной замены вставок, даже в рабочих условиях.
- Непревзойденная механическая прочность благодаря применению первичной термогильзы для защиты датчиков температуры в широком диапазоне условий процесса.
- Повышенная безопасность: наличие отверстия для определения давления позволяет постоянно контролировать целостность термогильзы в условиях эксплуатации.

Принцип действия и конструкция системы

Принцип измерения

Термопары (ТС)

Термопары представляют собой сравнительно простые и надежные датчики температуры, в которых для измерения температуры используется эффект Зеебека: если два электрических проводника из разных материалов соединены в одной точке, то слабое электрическое напряжение может быть измерено между двумя свободными концами проводников, если проводники подвергаются воздействию температурной разницы. Данное напряжение называется термоэлектрическим напряжением или электродвижущей силой (ЭДС). Его значение зависит от типа проводящих материалов и разницы температур между "точкой измерения" (спаем двух проводников) и "холодным спаем" (открытыми концами проводников). Соответственно, термопары в основном используются только для измерения температурной разницы. Определение абсолютного значения температуры в точке измерения на основе этих данных возможно в том случае, если соответствующая температура на холодном спае известна или измерена отдельно и учтена путем компенсации. Сочетания материалов и соответствующие термоэлектрические характеристики напряжения / температуры для термопар наиболее распространенных типов систематизированы в стандартах IEC 60584 и ASTM E230/ANSI MC96.1.

Термометр сопротивления (RTD)

В термометрах сопротивления используется датчик температуры Pt100 в соответствии со стандартом IEC 60751. Данный датчик температуры представляет собой температурно-чувствительный платиновый резистор с сопротивлением 100 Ом при температуре 0 °C (32 °F) и температурным коэффициентом (α) 0,003851 °C⁻¹.

Различают платиновые термометры сопротивления двух типов:

- **С проволочным резистором (WW):** в данных термометрах двойная обмотка из тонкой платиновой проволоки высокой чистоты размещена в керамическом несущем элементе. Верхняя и нижняя части данного несущего элемента герметизируются защитным керамическим покрытием. Такие термометры сопротивления не только обеспечивают измерения с высокой степенью воспроизводимости, но и очень долго сохраняют стабильную характеристику "сопротивление / температура" в диапазонах до 600 °C (1 112 °F). Датчики данного типа имеют относительно большие размеры и довольно чувствительны к вибрациям.
- **Термометры сопротивления с тонкопленочным платиновым чувствительным элементом (TF):** тонкий слой сверхчистой платины около 1 мкм наносится на керамическую подложку в условиях вакуума и структурируется фотолитографическим методом. Образованные таким способом токопроводящие платиновые дорожки создают сопротивление при измерении. Сверху наносятся защитные покрытия и пассивирующие слои, надежно защищающие тонкое платиновое напыление от загрязнения и окисления даже при высоких температурах. Основные преимущества тонкопленочных датчиков температуры перед проволочными вариантами – это меньшие размеры и более высокая вибростойкость. При более высоких температурах у датчиков TF часто наблюдается относительно небольшое, принципиально обусловленное отклонение характеристики "сопротивление / температура" от стандартной характеристики по IEC 60751. Поэтому строгие допуски класса А по стандарту IEC 60751 могут соблюдаться датчиками TF только при температурах приблизительно до 300 °C (572 °F). По этой причине тонкопленочные датчики обычно используются только для измерения температуры в диапазоне ниже 400 °C (752 °F).

Система измерения

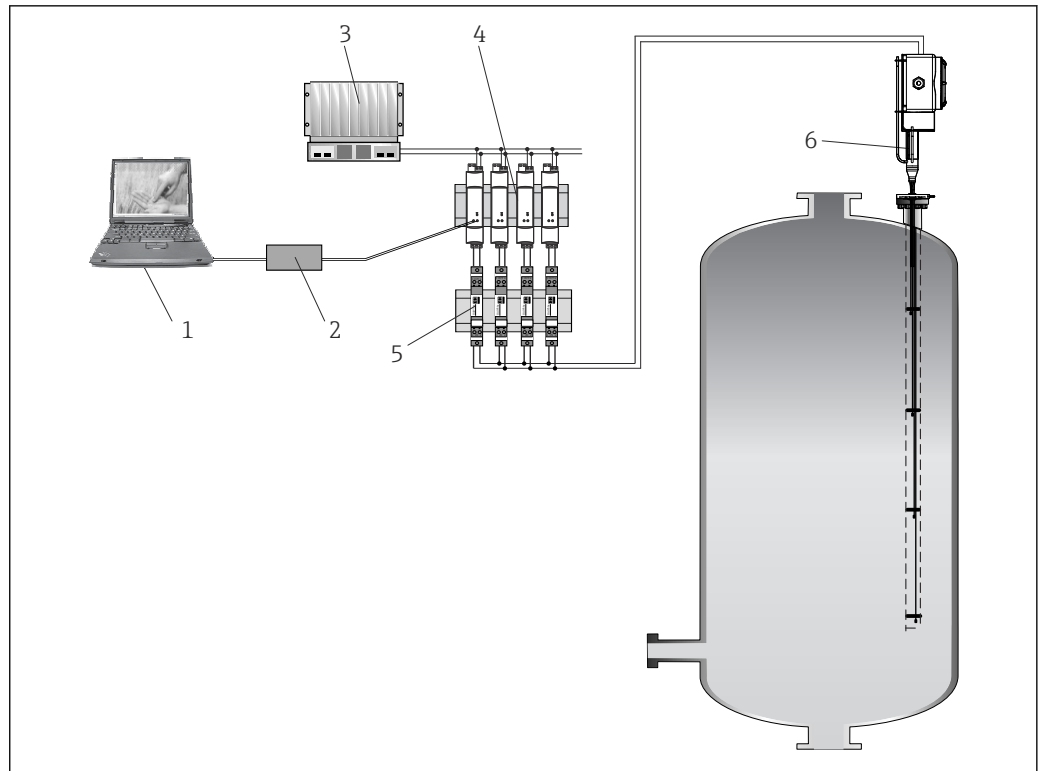
Компания Endress+Hauser выпускает полный ассортимент оптимизированных компонентов для точки измерения температуры – все, что нужно для комплексной интеграции точки измерения в общую структуру предприятия.

К ним относятся:

- блок электропитания / активный барьер искрозащиты;
- блоки конфигурации;
- защита от перенапряжения.



Для получения дополнительной информации см. брошюру "Системные компоненты – решения для комплексной точки измерения" (FA00016K/09)



A0036089

1 Пример применения в реакторе.

1 Конфигурирование прибора с помощью прикладного ПО FieldCare

2 Соттибокс

3 ПЛК

4 Активный барьер искрозащиты серии RN (24 В пост. тока, 30 мА), в котором имеется гальванически развязанный выход для подачи электропитания на преобразователи с питанием от токового контура. Входное напряжение универсального блока питания может находиться в диапазоне от 20 до 250 В пост. тока / перем. тока, 50/60 Гц, т. е. блок питания может использоваться в любых международных электрических сетях.

5 Разрядные модули продуктовой линейки HAW для защиты сигнальных линий и компонентов во взрывоопасных зонах (например, сигнальных линий 4 до 20 мА, PROFIBUS® PA, FOUNDATION Fieldbus™). Более подробные сведения приведены в соответствующем документе "Техническое описание".

6 Смонтированный многозонный термометр с отдельной первичной термогильзой, по специальному заказу оснащаемый преобразователем в соединительной коробке для связи через интерфейс 4 до 20 мА, HART, PROFIBUS® PA, FOUNDATION Fieldbus™, или с клеммными блоками для дистанционного подключения проводов.

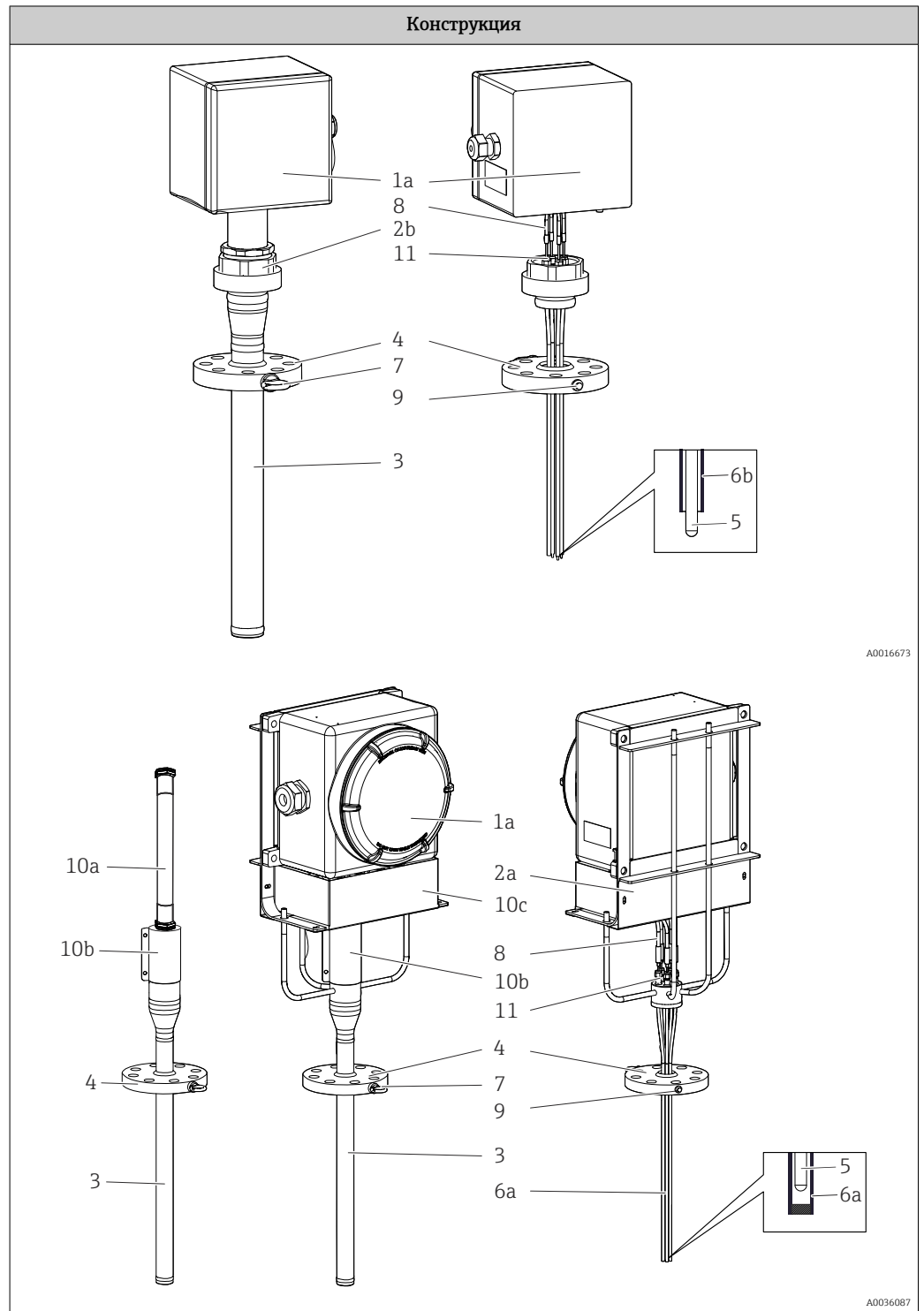
Архитектура прибора

Многозонный датчик температуры входит в серию модульных приборов для измерения температуры в нескольких точках. Конструкция позволяет использовать подузлы и компоненты по отдельности, что упрощает техническое обслуживание и управление запасными частями.

Он состоит из указанных ниже основных подузлов:

- **Вставка:** состоит из отдельных чувствительных элементов (термопар или терморезисторов) в металлической оболочке, защищенных первичной термогильзой, которая приваривается к технологическому соединению. Кроме того, отдельные трубки или термогильзы позволяют заменять вставки в условиях эксплуатации. В данном случае измерительные вставки могут рассматриваться как отдельные запасные части и заказываться по стандартной структуре заказа (например, TSC310, TST310) или как специальные измерительные вставки. Для получения определенного кода заказа обратитесь к специалистам Endress+Hauser.
- **Технологическое соединение:** представляет собой фланец, выполненный по стандарту ASME или EN. Данный компонент может быть снабжен напорным отверстием и оснащен рым-болтами для подъема прибора.
- **Головка:** состоит из соединительной коробки со следующими компонентами: кабельные уплотнения, дренажные клапаны, болты заземления, клеммы, устанавливаемые в головке преобразователя и т. д.
- **Опорная рама соединительной коробки:** служит для поддержания соединительной коробки. Предусмотрены два различных типа таких компонентов:
 - Опорная рама прямого монтажа
 - Трехкомпонентное соединение
- **Дополнительные принадлежности:** можно заказать для любой конфигурации и особенно рекомендуются для конфигурации со сменными измерительными вставками (например, датчики давления, коллекторы, клапаны и разъемы).
- **Первичная термогильза:** непосредственно приваривается к технологическому соединению и предназначается для обеспечения высокой степени механической защиты и коррозионной стойкости.

В общем случае система служит для измерения линейного температурного профиля внутри рабочей зоны. Можно также получить трехмерный температурный профиль, установив несколько приборов Multisens Linear (горизонтально, вертикально или наклонно).



Описание, доступные опции и материалы	
1. Головка 1a. Прямой монтаж 1b. Раздельное исполнение	<p>Соединительная коробка с откидной или резьбовой крышкой для электрического подключения. Она включает в себя электрические клеммы, преобразователи и кабельные уплотнения.</p> <ul style="list-style-type: none"> ▪ 316/316L ▪ Алюминиевые сплавы ▪ Другие материалы – по запросу
2. Опорная система 2a. Со стержнями и защитной крышкой	<p>Опорная рама для выполнения требований взрывобезопасности.</p> <p>316/316L</p>
2b. С трехкомпонентным соединением	<p>Опорная рама для выполнения требований искробезопасности.</p> <p>316/316L</p>
3. Первичная термогильза	<p>Первичная термогильза состоит из трубки, толщина стенки которой рассчитывается и подбирается в соответствии с международными стандартами. Гильза предназначена для защиты датчиков от жестких условий процесса, таких как динамические и статические нагрузки, а также коррозии. Данный элемент состоит из двух основных зон: одна внутри технологического оборудования, а другая вне его (головка термогильзы). Основная термогильза проходит через технологическое соединение. На верхнем конце имеется обжимной фитинг, который позволяет заменить измерительную вставку (если это возможно).</p> <ul style="list-style-type: none"> ▪ 316/316L ▪ 321 ▪ 304/304L ▪ 310L
4. Технологическое соединение, фланцевое в соответствии со стандартами ASME или EN	<p>Представляет собой фланец, соответствующий требованиям международных стандартов, или проектируется под потребности конкретного технологического процесса → 18.</p> <ul style="list-style-type: none"> ▪ 316 + 316L ▪ 304/304L ▪ 310L ▪ 321 ▪ Другие материалы – по запросу
5. Вставка	<p>Заземленные и незаземленные термодпары с минеральной изоляцией или термометр сопротивления (спиралевидный Pt100). Для получения дополнительных сведений см. таблицу с информацией для заказа.</p>
6. Конструкция наконечника: 6a. Термогильзы	<p>Имеются термогильзы с закрытыми концами, которые обеспечивают фиксацию датчиков в правильном положении для измерения в первичной термогильзе. Концы данных термогильз могут иметь следующую конструкцию:</p> <ul style="list-style-type: none"> ▪ Со сварными термоблокирующими дисками для обеспечения оптимальной теплопередачи через стенку первичной термогильзы и датчики температуры. Датчики являются сменными. ▪ С отдельными термоблоками, прижатыми к внутренней стенке для обеспечения оптимального теплообмена между первичной термогильзой и сменным датчиком температуры. ▪ С прямым наконечником. <p>Для получения дополнительных сведений см. таблицу с информацией для заказа.</p>
6b. Трубки	<p>Имеются трубки с открытыми концами, которые обеспечивают фиксацию датчиков в правильном положении для измерения в первичной термогильзе. Концы данных трубок могут иметь следующую конструкцию:</p> <ul style="list-style-type: none"> ▪ С биметаллическими полосками, прижимающими датчик к внутренней стенке основной термогильзы. Такой контакт приводит к сокращению времени отклика. Вставки не являются сменными. ▪ С изогнутым наконечником.

Описание, доступные опции и материалы	
7. Рым-болт	Подъем прибора для удобства во время монтажа. SS 316
8. Удлинительные кабели	Для обеспечения электрического подключения между вставками и соединительной коробкой. <ul style="list-style-type: none"> ▪ Экранированный ПВХ ▪ Экранированный ФЭП ▪ Неэкранированные отдельные провода с ПВХ-изоляцией
9. Дополнительное соединение (резьбовое напорное отверстие)	Вспомогательные соединения и фитинги для измерения давления.
10. Защитные приспособления 10а. Кабелепровод (при раздельном исполнении головки) 10б. Крышка кабелепровода 10с. Крышка удлинительного кабеля	Система кабелепровода: изготовлена из гибкого полиамида для соединения верхней части первичной термогильзы с выносной соединительной коробкой. Крышка кабелепровода: состоит из двух полущитков, устанавливаемых между верхней частью первичной термогильзы и соединительной коробкой. Крышка удлинительного кабеля: отформована из листовой нержавеющей стали и прикреплена к опорной раме соединительной коробки. Предназначена для защиты кабельных соединений.
11. Обжимной фитинг	Высокоэффективные муфты для обеспечения герметизации сопряжения между верхней частью термогильзы и внешней средой. Идеально подходят для широкого спектра сред и тяжелых условий эксплуатации при высокой температуре и давлении.

Входные данные

Измеряемая величина Температура (линейная зависимость передаваемого сигнала от температуры)

Диапазон измерений

ТС

Входные данные	Обозначение	Пределы диапазона измерений
ТС согласно ГОСТ Р МЭК 60751	Pt100	-200 до +600 °C (-328 до +1 112 °F)

Термопара

Входные данные	Обозначение	Пределы диапазона измерений
Термопары (ТП) согласно ГОСТ Р МЭК 60584, часть 1 – использование устанавливаемого в головке преобразователя температуры iTEMP от Endress+Hauser	Тип J (Fe-CuNi)	-210 до +720 °C (-346 до +1 328 °F)
	Тип K (NiCr-Ni)	-270 до +1 150 °C (-454 до +2 102 °F)
	Тип N (NiCrSi-NiSi)	-270 до +1 100 °C (-454 до +2 012 °F)
	Внутренний холодный спай (Pt100) Точность на холодном спае: ± 1 К Макс. сопротивление датчика: 10 кОм	

Выход

Выходной сигнал

Как правило, передача измеренного значения осуществляется одним из двух указанных ниже способов:

- Датчики с прямым подключением – значения, измеренные датчиками, передаются без преобразователя.
- С помощью любого из распространенных протоколов связи путем выбора соответствующего преобразователя температуры Endress+Hauser iTEMP. Все преобразователи, перечисленные ниже, устанавливаются непосредственно в клеммной коробке и подключаются к чувствительному элементу датчика.

Линейка преобразователей температуры

Датчики температуры, оснащенные преобразователями iTEMP, представляют собой полностью готовые к установке решения, позволяющие повысить эффективность измерения температуры за счет значительного повышения точности и надежности измерения по сравнению с чувствительными элементами, подключаемыми напрямую, а также за счет сокращения затрат на подключение и техническое обслуживание.

Преобразователи в головке датчика, программируемые с помощью ПК

Указанные преобразователи обеспечивают высокую степень универсальности и, тем самым, широкий диапазон возможностей применения при низком уровне складских запасов. Настройка преобразователей iTEMP не представляет сложности, не занимает много времени и осуществляется с помощью ПК. Компания Endress+Hauser предоставляет бесплатное конфигурационное ПО, которое можно загрузить на веб-сайте компании. Более подробные сведения приведены в документе "Техническое описание".

Преобразователи в головке датчика, программируемые по протоколу HART

Преобразователь представляет собой прибор с 2-проводным подключением, одним или двумя измерительными входами и одним аналоговым выходом. Прибор не только передает преобразованные сигналы от термометров сопротивления и термопар, но и пересылает сигналы сопротивления и напряжения по протоколу HART. Данный прибор можно использовать в качестве искробезопасного устройства во взрывоопасных зонах категории 1 и использовать для размещения в соединительной головке плоской формы, которая соответствует стандарту DIN EN 50446. Различные действия, связанные с эксплуатацией, визуализацией и техническим обслуживанием, можно быстро и удобно выполнять с помощью универсального программного обеспечения для настройки, такого как FieldCare, DeviceCare, или портативного прибора FieldCommunicator 375/475. Более подробные сведения см. в документе "Техническое описание".

Преобразователь с интерфейсом PROFIBUS PA для установки в головку датчика

Универсальный программируемый преобразователь для установки в головку датчика с поддержкой протокола связи PROFIBUS PA. Обеспечивает преобразование различных входных сигналов в цифровые выходные сигналы. Высокая точность измерения во всем диапазоне температуры окружающей среды. Функции интерфейса PROFIBUS PA и параметры, специфичные для прибора, настраиваются в режиме связи по цифровой шине. Более подробные сведения см. в документе "Техническое описание".

Преобразователь с интерфейсом FOUNDATION Fieldbus для установки в головку датчика

Универсальный программируемый преобразователь для установки в головку датчика с поддержкой протокола связи FOUNDATION Fieldbus. Обеспечивает преобразование различных входных сигналов в цифровые выходные сигналы. Высокая точность измерения во всем диапазоне температуры окружающей среды. Все преобразователи пригодны для использования в любых наиболее распространенных системах управления технологическим процессом. Интеграционные испытания проводятся в среде System World ("Системный мир") компании Endress+Hauser. Более подробные сведения см. в документе "Техническое описание".

Преимущества преобразователей iTEMP:

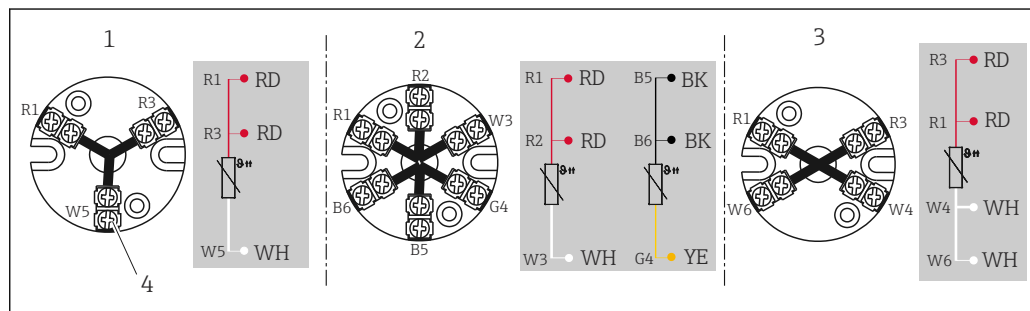
- Двойной или одинарный вход датчика (опционально для некоторых преобразователей)
- Непревзойденные показатели надежности, точности и долговременной стабильности в критически важных технологических процессах
- Математические функции
- Мониторинг дрейфа термометра, функция резервного копирования информации датчика, функции диагностики датчика
- Согласование "датчик-преобразователь" на основе коэффициентов Каллендара Ван-Дюзена для двухканальных преобразователей

Электропитание

- i** ■ Кабели электрического подключения должны быть ровными, легкодоступными для очистки и проверки, стойкими к коррозионному и механическому воздействию, а также влагостойкими.
- Заземляющие или экранирующие соединения возможны через клеммы заземления на соединительной коробке.

Электрические схемы

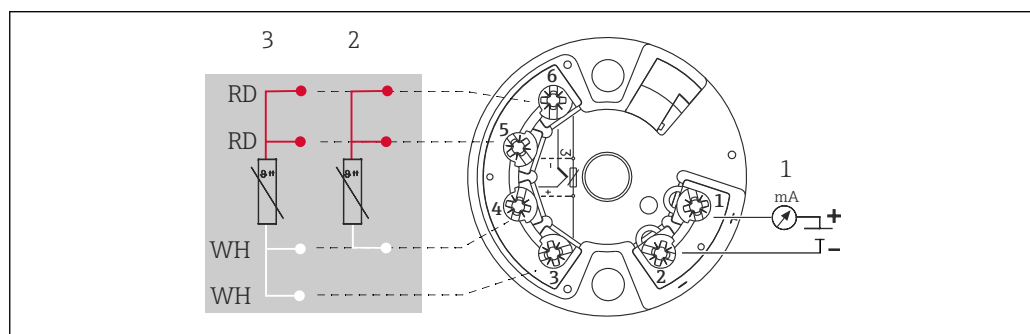
Тип подключения датчика – термометр сопротивления (RTD)



A0045453

2 Установленный клеммный блок

- 1 3-проводное подключение, одинарный датчик
- 2 2 x 3-проводное подключение, одинарный датчик
- 3 4-проводное подключение, одинарный датчик
- 4 Наружный винт

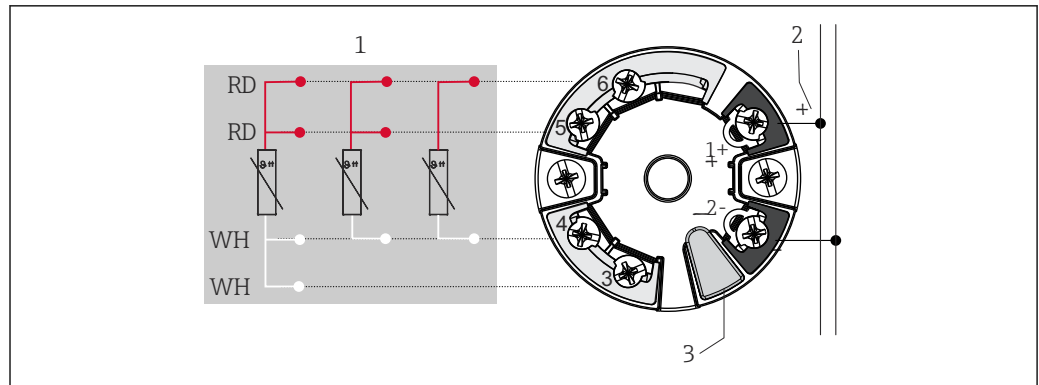


A0045600

3 Устанавливаемый в головке датчика преобразователь TMT18x (одинарный вход датчика)

- 1 Питание преобразователя в головке датчика и аналоговый выход 4 до 20 мА или соединение с цифровой шиной
- 2 RTD, 3-проводное подключение
- 3 RTD, 4-проводное подключение

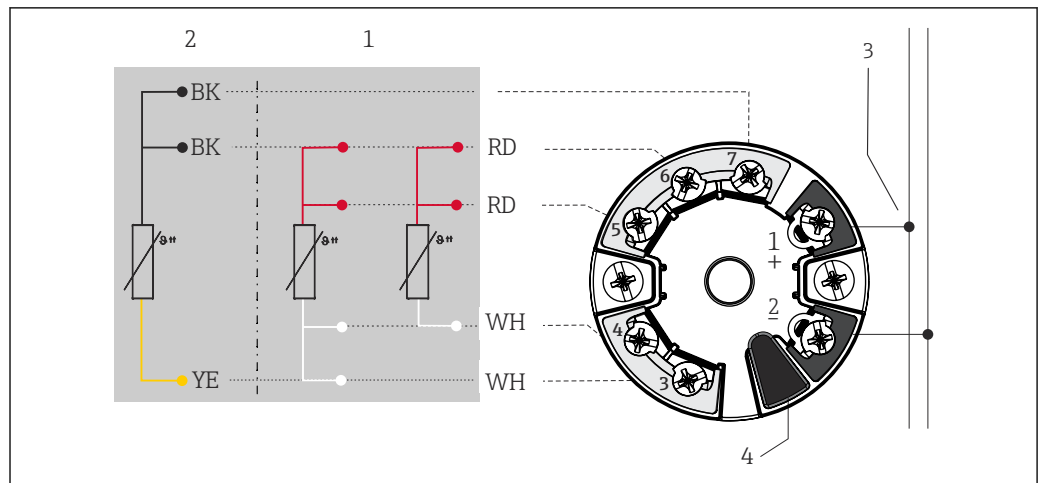
Выпускается только с винтовыми клеммами



A0045464

4 Устанавливаемый в головке датчика преобразователь TMT7x или TMT31 (одинарный вход)

- 1 Вход датчика, RTD и Ом: 4-, 3- и 2-проводное подключение
- 2 Источник питания или соединение с цифровой шиной
- 3 Подключение дисплея / интерфейс CDI

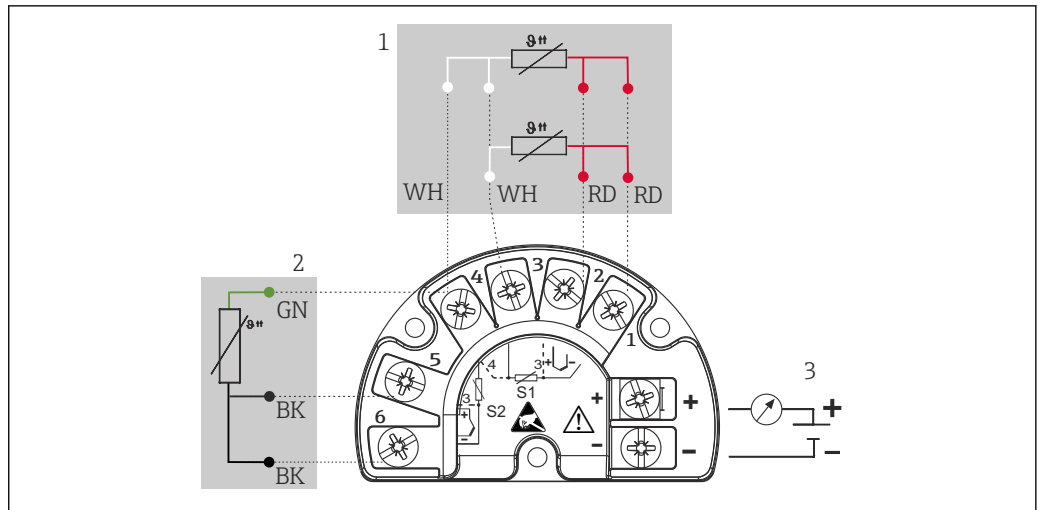


A0045466

5 Устанавливаемый в головке датчика преобразователь TMT8x (двойной вход датчика)

- 1 Вход датчика 1, RTD: 4- и 3-проводное подключение
- 2 Вход датчика 2, RTD: 3-проводное подключение
- 3 Источник питания или соединение с цифровой шиной
- 4 Подключение дисплея

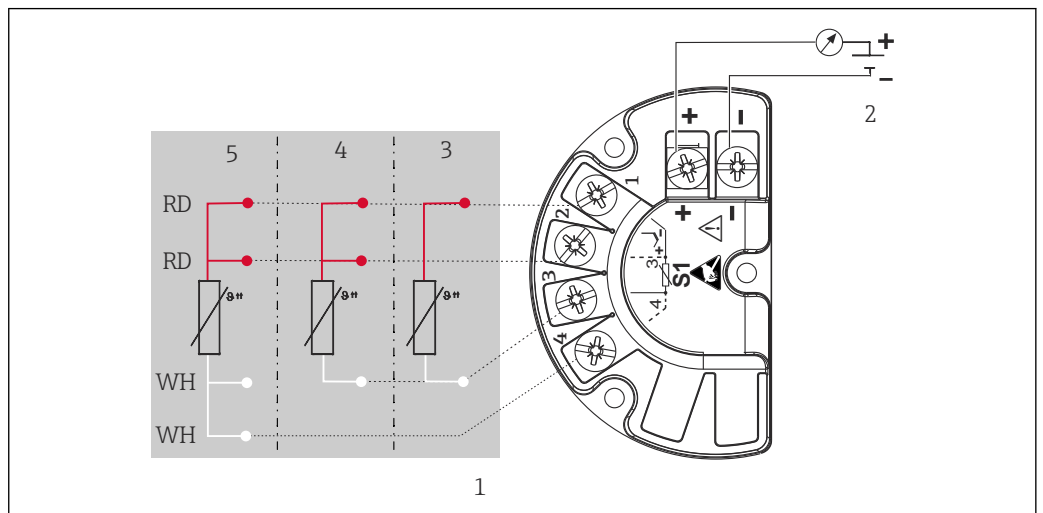
Установленный полевой преобразователь: оснащается винтовыми клеммами



A0045733

6 TMT162 (двойной вход)

- 1 Вход датчика 1, RTD: 3- и 4-проводное подключение
- 2 Вход датчика 2, RTD: 3-проводное подключение
- 3 Источник питания, полевой преобразователь и аналоговый выход 4 до 20 мА или подключение шины

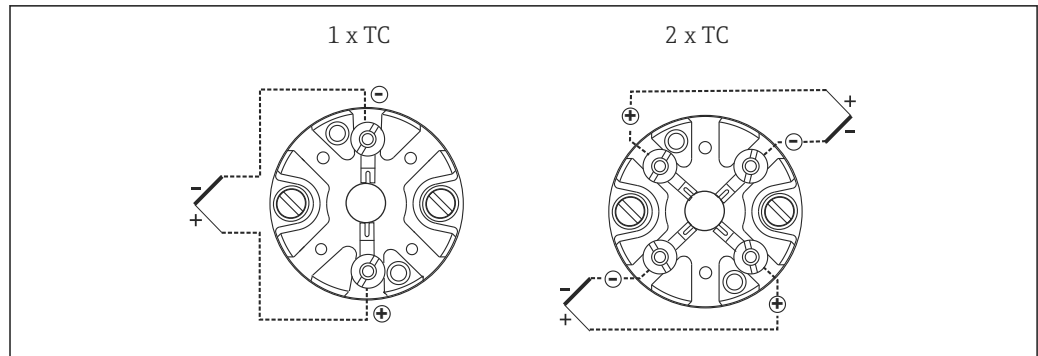


A0045733

7 TMT142B (одинарный вход)

- 1 Вход датчика, RTD
- 2 Источник питания, полевой преобразователь и аналоговый выход 4 до 20 мА, сигнал HART®
- 3 2-проводное подключение
- 4 3-проводное подключение
- 5 4-проводное подключение

Тип подключения датчика – термопара (ТС)



A0012700

8 Установленный клеммный блок

<p>Устанавливаемый в головке датчика преобразователь TMT18x (одинарный вход датчика) ¹⁾</p>	<p>Устанавливаемый в головке датчика преобразователь TMT8x (двойной вход датчика) ²⁾</p>
<p>A0045467</p> <p>1 Источник питания, преобразователь в головке датчика и аналоговый выход 4 до 20 мА или связь по цифровой шине</p>	<p>A0045474</p> <p>1 Вход датчика 1 2 Вход датчика 2 3 Связь по цифровой шине и источник питания 4 Подключение дисплея</p>
<p>Устанавливаемый в головке датчика преобразователь TMT7x (одинарный вход датчика) ²⁾</p>	<p>Установленный полевой преобразователь TMT162 или TMT142B ¹⁾</p>
<p>A0045353</p> <p>1 Вход датчика типа ТС, мВ 2 Источник питания, подключение шины 3 Подключение дисплея / интерфейс CDI</p>	<p>A0045636</p> <p>1 Вход датчика 1 2 Вход датчика 2 (не для прибора TMT142B) 3 Сетевое напряжение для полевого преобразователя и аналогового выхода 4–20 мА или связь по цифровой шине</p>

1) Оснащается винтовыми клеммами.
2) Если винтовые клеммы не выбраны напрямую или установлен двойной датчик, то прибор оснащается пружинными клеммами.

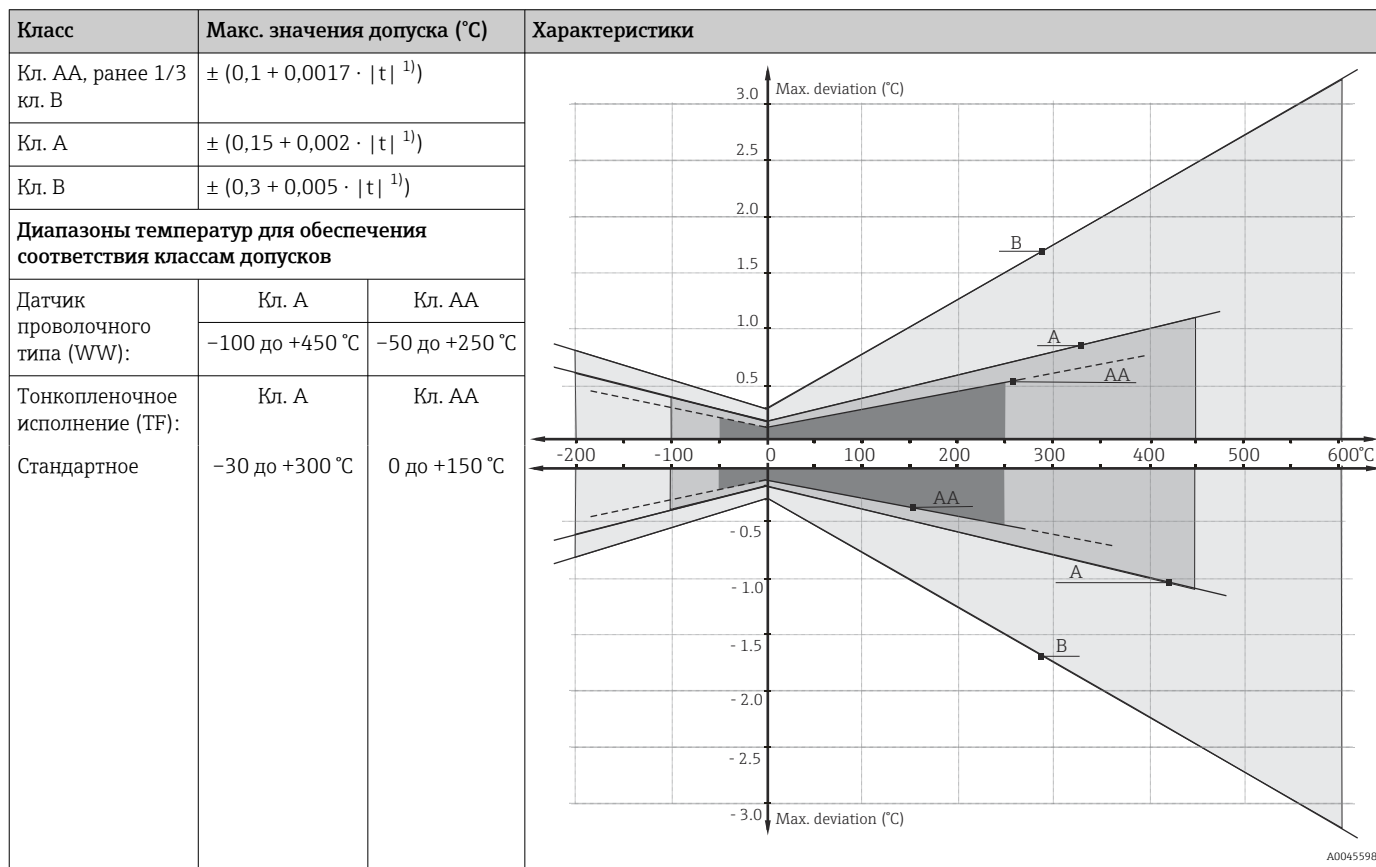
Цветовая кодировка проводов термопары

Согласно стандарту IEC 60584	Согласно стандарту ASTM E230
<ul style="list-style-type: none"> Тип J: черный (+), белый (-) Тип K: зеленый (+), белый (-) Тип N: розовый (+), белый (-) Тип T: коричневый (+), белый (-) 	<ul style="list-style-type: none"> Тип J: белый (+), красный (-) Тип K: желтый (+), красный (-) Тип N: оранжевый (+), красный (-) Тип T: синий (+), красный (-)

Рабочие характеристики

Точность

Термометр сопротивления (RTD) – согласно стандарту IEC 60751



1) |t| – абсолютное значение температуры в °C.



Чтобы получить максимальные допуски в градусах Фаренгейта (°F), следует умножить результаты в градусах Цельсия (°C) на коэффициент 1,8.

Допустимые предельные отклонения термоЭДС от стандартных характеристик термопар в соответствии со стандартами IEC 60584 и ASTM E230 / ANSI MC96.1:

Стандарт	Модель	Стандартный допуск		Специальный допуск	
		Класс	Отклонение	Класс	Отклонение
IEC 60584	J (Fe-CuNi)	2	$\pm 2,5 \text{ °C}$ (-40 до 333 °C) $\pm 0,0075 t ^{1}$ (333 до 750 °C)	1	$\pm 1,5 \text{ °C}$ (-40 до 375 °C) $\pm 0,004 t ^{1}$ (375 до 750 °C)
		2	$\pm 2,5 \text{ °C}$ (-40 до 333 °C) $\pm 0,0075 t ^{1}$ (333 до 1200 °C)	1	$\pm 1,5 \text{ °C}$ (-40 до 375 °C) $\pm 0,004 t ^{1}$ (375 до 1000 °C)

1) |t| – абсолютное значение температуры в °C.

Термопары, изготовленные из неблагородных металлов, как правило, поставляются в таком исполнении, чтобы они соответствовали производственным допускам для температур > -40 °C (-40 °F), указанным в таблице. Данные материалы обычно не подходят для температур < -40 °C (-40 °F). Допуски для класса 3 не могут быть соблюдены. Для данного диапазона температур требуется выбор отдельного материала. Его нельзя измерить с помощью стандартного изделия.

Стандарт	Модель	Стандартный допуск	Специальный допуск
ASTM E230 / ANSI MC96.1		Отклонение, в каждом случае применяется большее значение	
	J (Fe-CuNi)	$\pm 2,2 \text{ К}$ или $\pm 0,0075 t ^{1)}$ (0 до 760 °C)	$\pm 1,1 \text{ К}$ или $\pm 0,004 t ^{1)}$ (0 до 760 °C)
	K (NiCr-NiAl) N (NiCrSi-NiSi)	$\pm 2,2 \text{ К}$ или $\pm 0,02 t ^{1)}$ (-200 до 0 °C) $\pm 2,2 \text{ К}$ или $\pm 0,0075 t ^{1)}$ (0 до 1260 °C)	$\pm 1,1 \text{ К}$ или $\pm 0,004 t ^{1)}$ (0 до 1260 °C)

1) $|t|$ – абсолютное значение температуры в °C.

Материалы для термопар, как правило, поставляются в таком исполнении, чтобы они соответствовали допускам для температур > 0 °C (32 °F), указанным в таблице. Данные материалы обычно не подходят для температур < 0 °C (32 °F). Указанные допуски не могут быть соблюдены. Для данного диапазона температур требуется выбор отдельного материала. Его нельзя измерить с помощью стандартного изделия.

Время отклика



Время отклика для арматуры датчика без преобразователя. Если запрашивается время отклика для всей сборки (включая первичную термогильзу), выполняется специальный расчет в зависимости от компоновки датчика.

Термометр сопротивления (RTD)

Рассчитывается при температуре окружающей среды примерно 23 °C при погружении вставки в проточную воду (скорость потока 0,4 м/с, температура перегрева 10 К):

Диаметр вставки	Время отклика	
Например, для термогильзы толщиной 3,6 мм (0,14 дюйм), в конструкции с изогнутыми трубками	t_{90}	108 с

Термопара (ТС)

Рассчитывается при температуре окружающей среды примерно 23 °C при погружении вставки в проточную воду (скорость потока 0,4 м/с, температура перегрева 10 К):

Диаметр вставки	Время отклика	
Например, для термогильзы толщиной 3,6 мм (0,14 дюйм), в конструкции с изогнутыми трубками	t_{90}	52 с

Ударопрочность и вибростойкость

- Термометр сопротивления: 3G/10 до 500 Гц согласно стандарту IEC 60751
- Термопара: 4G/2 до 150 Гц согласно стандарту IEC 60068-2-6

Калибровка

Калибровка – услуга, выполняемая для каждой отдельной вставки во время заказа или после монтажа многозонного термометра (только для приборов со сменными датчиками).



Если калибровку необходимо выполнить после монтажа многозонного термометра, обратитесь в сервисный центр Endress+Hauser для получения полной поддержки. Вместе с Endress+Hauser можно организовать любые дальнейшие действия по проведению калибровки целевого датчика. В любом случае запрещено отворачивать любые резьбовые компоненты технологического соединения в рабочих условиях (при действующем технологическом процессе), если давление внутри первичной термогильзы неизвестно.

Процесс калибровки предусматривает сравнение значений измеряемых величин для чувствительных элементов многозонных вставок (испытываемого прибора) со значениями более точного стандарта калибровки с использованием определенного и воспроизводимого способа измерения. Основной целью является определение отклонения значений измеряемых величин, полученных с помощью испытываемого прибора, от действительных значений измеряемой переменной.

Для вставок используются два различных метода:

- Калибровка в реперных точках, например при температуре замерзания воды, равной 0 °C (32 °F).
- Калибровка путем сравнения со значениями эталонного датчика температуры.

Оценка вставок

Если не удастся выполнить калибровку с приемлемой погрешностью измерения и передачей его результатов, то можно воспользоваться услугой по оценке вставок, предлагаемой компанией Endress+Hauser (при наличии технических возможностей).

Монтаж

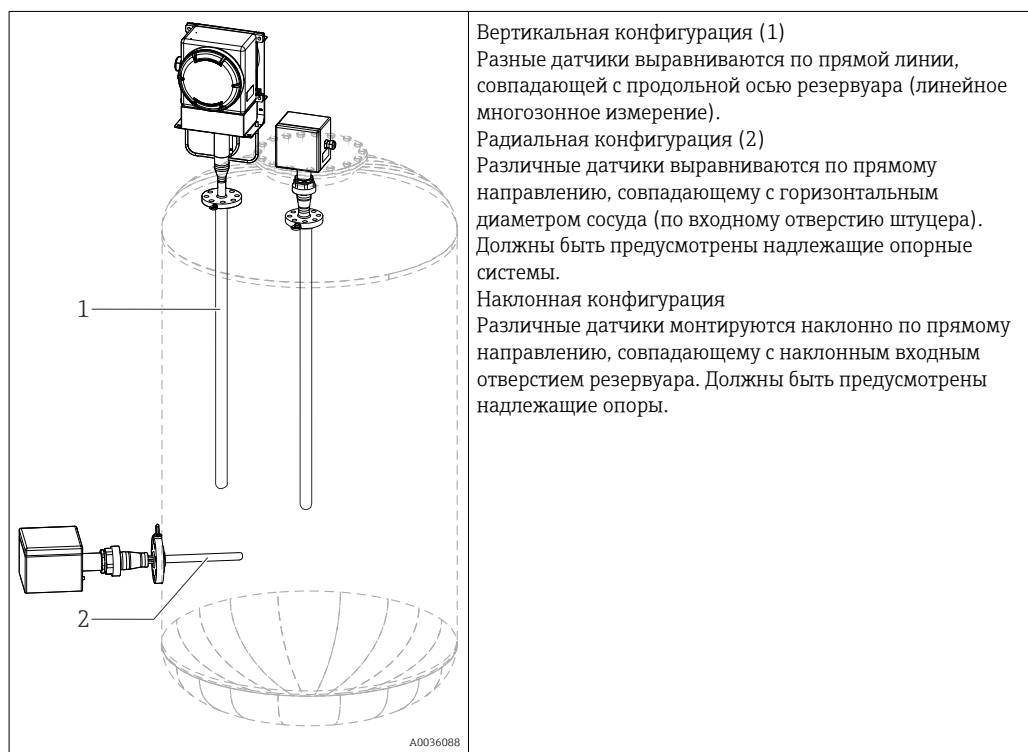
Место монтажа

Место монтажа должно соответствовать требованиям к температуре окружающей среды, классу защиты, климатическому классу и др., приведенным в данном документе. Следует проявлять осторожность при проверке размеров опорных рам или кронштейнов, которые могут быть приварены к стенке реактора (как правило, не входят в комплект поставки), а также любых других рам в зоне монтажа.

Ориентация

Ограничений нет. Многозонный термометр можно монтировать горизонтально, наклонно или вертикально. Получить трехмерный температурный профиль можно несколькими способами, перечисленными ниже.

- Путем вертикального монтажа нескольких многозонных термометров вдоль реактора (1).
- Путем монтажа многозонных термометрических систем в горизонтальном (2) или наклонном направлении.



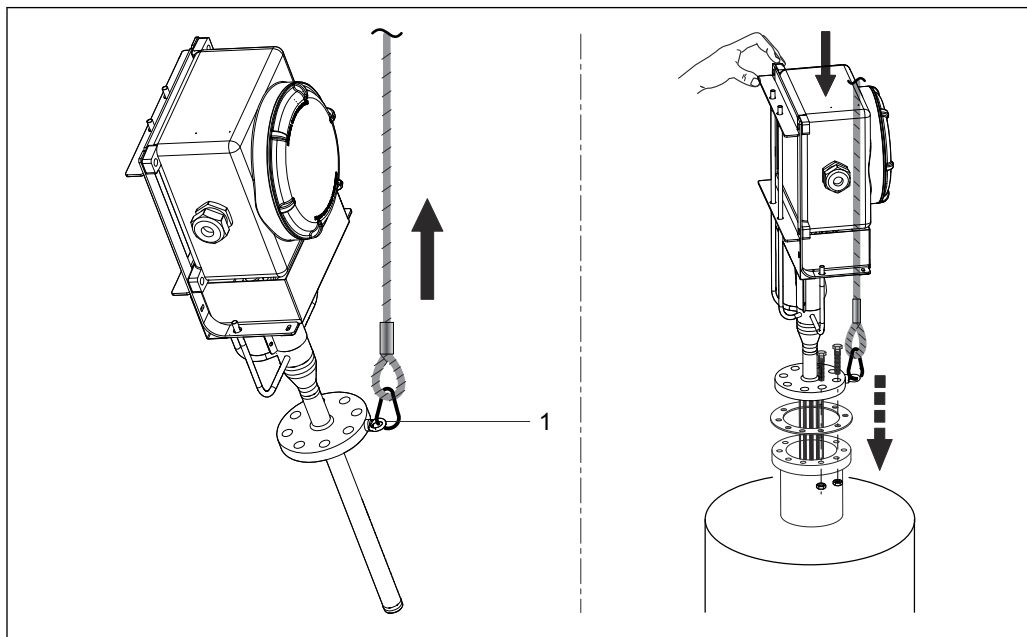
Руководство по монтажу

Модульный многозонный датчик температуры предназначен для установки с фланцевым присоединением к процессу в сосуде, реакторе, резервуаре или подобной среде. Со всеми деталями и компонентами следует обращаться с осторожностью. На этапе установки, подъема

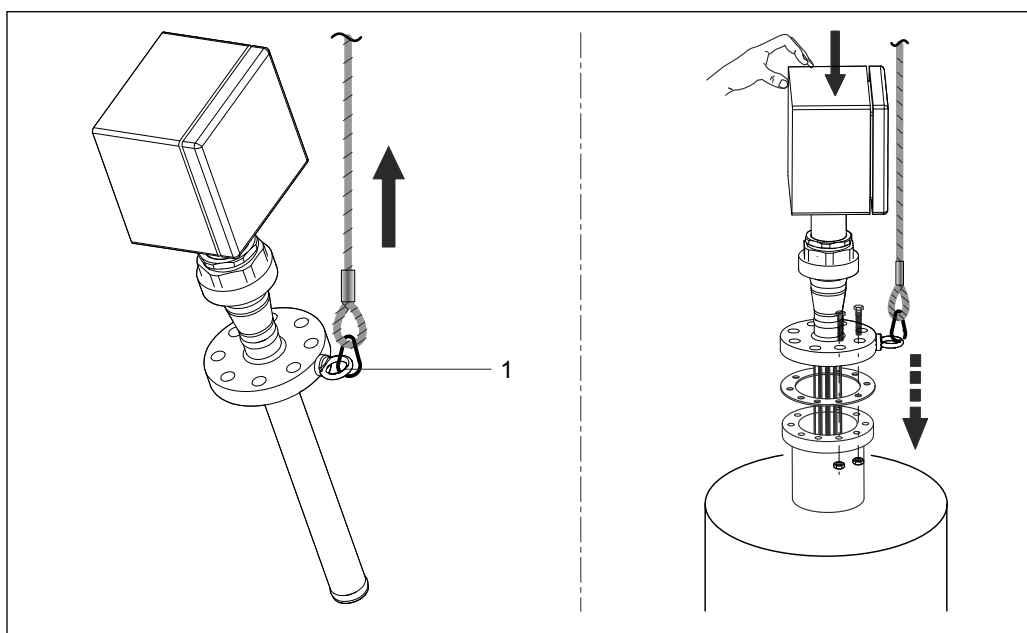
и ввода оборудования через заранее установленный патрубок необходимо исключить следующее:

- отклонение от оси штуцера;
- любые нагрузки на сварные или резьбовые детали под действием массы прибора;
- деформация или разрушение резьбовых компонентов, болтов, гаек, кабельных уплотнений и обжимных фитингов;
- трение между первичной термогильзой и внутренними элементами реактора;
- крепление первичной термогильзы на элементах реактора, исключающее осевое отклонение или перемещение.

Если внутренние элементы не используются в качестве сопряжения вставки, компания Endress+Hauser предоставляет специальные опорные рамы, обеспечивающие достижение желаемых точек измерения при минимальном вмешательстве в технологический процесс.



A0036090



A0036091

i Во время монтажа весь термометр следует поднимать и перемещать только посредством канатов, должным образом прикрепленных к рым-болту фланца (1) или (очень осторожно) к термогильзе.

Окружающая среда

Диапазон температуры окружающей среды	Соединительная коробка	Невзрывоопасная зона	Взрывоопасная зона
	Без установленного преобразователя	-50 до +85 °C (-58 до +185 °F)	-50 до +60 °C (-58 до +140 °F)
	С преобразователем в головке датчика	-40 до +85 °C (-40 до +185 °F)	Зависит от сертификата для использования во взрывоопасных зонах. Дополнительную информацию см. в документации по взрывозащищенному исполнению
	С установленным многоканальным преобразователем	-40 до +85 °C (-40 до +185 °F)	-40 до +70 °C (-40 до +158 °F)

Температура хранения	Соединительная коробка	
	С преобразователем в головке датчика	-50 до +100 °C (-58 до +212 °F)
	С многоканальным преобразователем	-40 до +80 °C (-40 до +176 °F)
	С преобразователем, монтируемым на DIN-рейку	-40 до +100 °C (-40 до +212 °F)

Влажность Конденсация в соответствии с ГОСТ Р МЭК 60068-2-33:

- преобразователь в головке датчика: допустимо;
- преобразователь, монтируемый на DIN-рейку: недопустимо.

Максимальная относительная влажность: 95 % согласно требованиям МЭК 60068-2-30.

Климатический класс Определяется при установке в соединительную коробку следующих компонентов:


- преобразователь в головке датчика: класс С1 в соответствии с EN 60654-1;
- многоканальный преобразователь: испытан согласно ГОСТ Р МЭК 60068-2-30, соответствует требованиям для класса С1-С3 согласно ГОСТ Р МЭК 60721-4-3;
- клеммные блоки: класс В2 в соответствии с EN 60654-1.

Электромагнитная совместимость (ЭМС) В зависимости от используемого преобразователя в головке датчика. Дополнительную информацию см. в соответствующей технической информации, указанной в конце этого документа.

Технологический процесс

Минимальными входными параметрами, которые требуются для выбора правильной конфигурации изделия, являются температура и давление процесса. Если изделие должно обладать специальной функциональностью, при его выборе необходимо учитывать дополнительную информацию, например вид, фазы, концентрацию, вязкость, поток и турбулентность технологической жидкости, а также интенсивность коррозии.

Диапазон рабочей температуры До +816 °C (+1501 °F) (для стандартных материалов изготовления присоединения к процессу).

 Максимальные условия процесса, в которых должен работать прибор, определяются присоединениями к процессу (фланцами) с учетом их точных параметров, подобранных под требования установки.

Диапазон рабочего давления

0 до 240 бар (0 до 3 481 фунт/кв. дюйм)



В любом случае, максимально допустимое рабочее давление должно сочетаться с максимально допустимой расчетной температурой процесса. Максимальные условия процесса, в которых должен работать прибор, определяются присоединениями к процессу – например, обжимными фитингами и фланцами с учетом их точных параметров, термогильзами, подобранными под требования установки. Эксперты Endress+Hauser готовы ответить на все возникающие вопросы по данной теме.

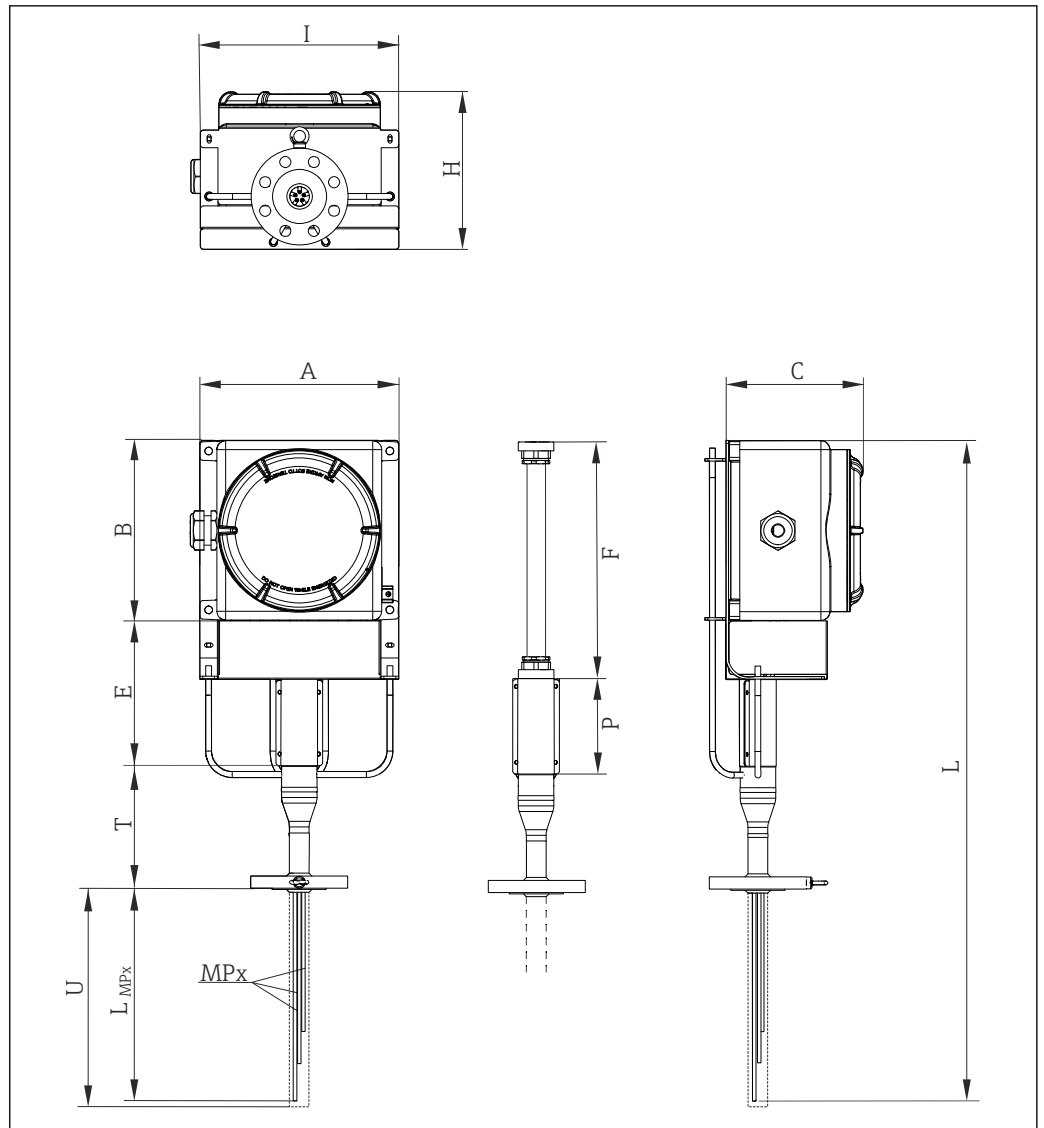
Технологические области применения:

- атмосферная/вакуумная дистилляция;
- каталитический крекинг/гидрокрекинг;
- каталитический риформинг;
- гидродесульфурация;
- неорганические вещества на основе N;
- аммиак;
- мочевины;
- NGTL;
- дистилляционные установки и гидрирование.

Механическая конструкция

Конструкция, размеры

Многозонный термометр состоит из разных подузлов. Доступны различные вставки на основании специфичных условий процесса для достижения наивысшей точности и длительного срока службы. Первичную термогильзу следует выбрать для улучшения механических характеристик и повышения коррозионной стойкости. Сопутствующие удлинительные кабели снабжены оплеткой из высокопрочных материалов, предотвращающих воздействие окружающей среды, и экранированы для обеспечения устойчивых сигналов без помех. Переход между вставками и удлинительным кабелем достигается путем использования специальных герметических втулок, обеспечивающих заявленный класс защиты IP.



A0036092

9 Конструкция модульного многозонного термометра с опорной рамой. Все размеры указаны в мм (дюймах)

A, B, Размеры соединительной коробки см. на следующем рисунке

C

MPx Количество и распределение точек измерения: MP1, MP2, MP3 и пр.

L_{MPx} Глубина погружения чувствительных элементов или термогильз

I, H Рама соединительной коробки и опорной системы

E Длина удлинителя

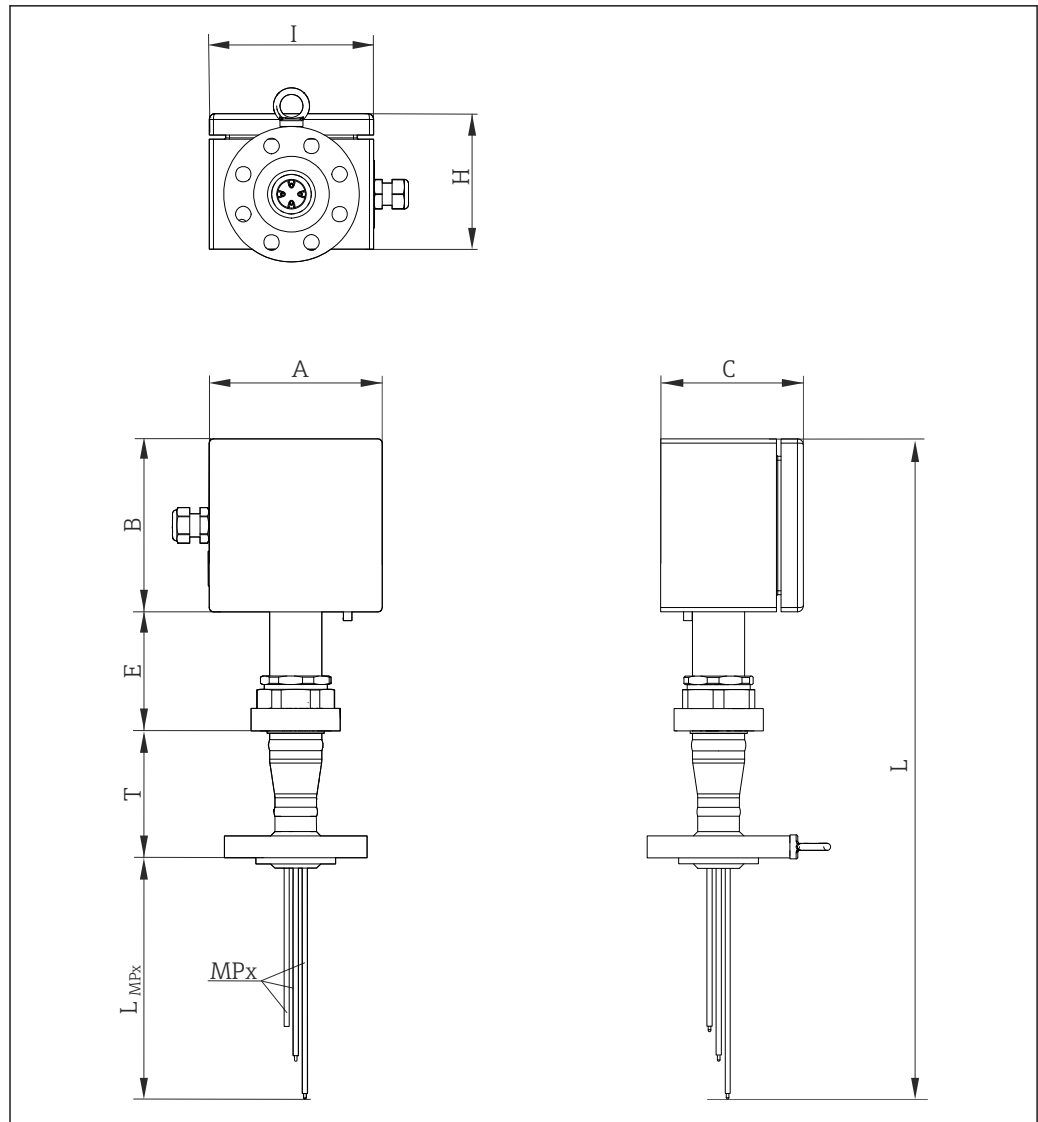
L Длина прибора

T Длина насадки

U Длина погружной части

P Защита: 250 мм

F Длина гибкого шланга



A0036093

10 Конструкция модульного многозонного термометра с трубчатой горловиной. Все размеры указаны в мм (дюймах)

A, B, Размеры соединительной коробки см. на следующем рисунке

C

MPx Количество и распределение точек измерения: MP1, MP2, MP3 и пр.

L_{MPx} Глубина погружения чувствительных элементов или термогильз

I, H Рама соединительной коробки и опорной системы

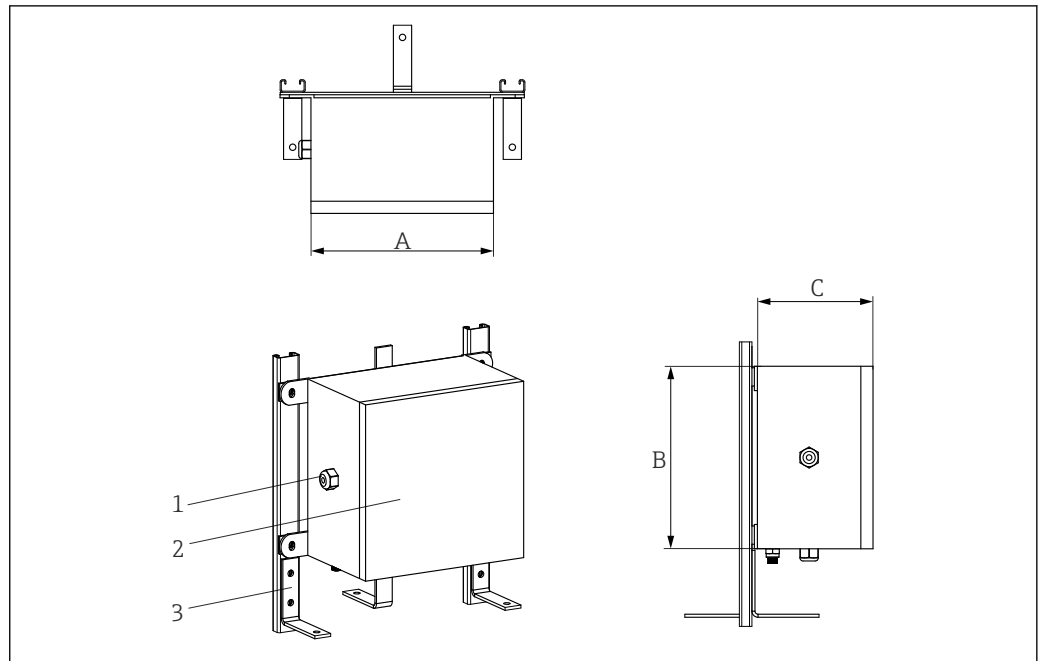
E Длина удлинителя

L Длина прибора

T Длина надставки

U Длина погружной части

Соединительная коробка



A0028118

- 1 Кабельные уплотнения
2 Соединительная коробка
3 Рама

Соединительная коробка предназначена для использования в средах с наличием химических веществ. Гарантируются стойкость к коррозии морской воды и стабильность при экстремальных перепадах температуры. Возможна установка клемм Ex-e, Ex-i.

Возможные размеры соединительной коробки (A x B x C) в мм (дюймах):

A	B	C
150 (5,9)	150 (5,9)	100 (3,93)
200 (7,87)	200 (7,87)	160 (6,29)
270 (10,6)	270 (10,6)	160 (6,29)
270 (10,6)	350 (13,78)	160 (6,29)
350 (13,78)	350 (13,78)	160 (6,3)
350 (13,78)	500 (19,68)	160 (6,3)
500 (19,68)	500 (19,68)	160 (6,3)
280 (11,02)	305 (12)	228 (8,98)
420 (16,53)	420 (16,53)	285 (11,22)
332 (13,07)	332 (13,07)	178 (7)
330 (12,99)	495 (19,49)	171 (6,73)

Техническая характеристика	Соединительная коробка	Кабельные уплотнения
Материал	AISI 316 / алюминий	Латунь с покрытием из сплава NiCr AISI 316 / 316L
Класс защиты (IP)	IP66/67	IP66
Диапазон температуры окружающей среды	-50 до +60 °C (-58 до +140 °F)	-52 до +110 °C (-61,1 до +140 °F)

Техническая характеристика	Соединительная коробка	Кабельные уплотнения
Сертификаты прибора	Сертификат ATEX для эксплуатации во взрывоопасных зонах	Сертификат ATEX для эксплуатации во взрывоопасных зонах
Идентификация	<ul style="list-style-type: none"> ■ ATEX II 2GD Ex e IIC/ Ex ia Ga IIC Ex tb IIIC Db T6/T5/T4 ■ IEC-EX II 2GD Ex e IIC/ Ex ia Ga IIC Ex tb IIIC Db T6/T5/T4 ■ IEC-EX II 2GD Ex e IIC/ Ex ia Ga IIC Ex tb IIIC Db T6/T5/T4 ■ ATEX II 2GD Ex d IIC T6-T3/Ex tDA21 IP66 T85oC-T200oC ■ IEC-EX II 2GD Ex d IIC T6-T3/ Ex tDA21 IP66 T85oC-T200oC ■ UL913, класс I, раздел 1, группы B, C, D T6/T5/T4 ■ FM3610, класс I, раздел 1, группы B, C, D T6/T5/T4 ■ CSA C22.2 № 157, класс I, раздел 1, группы B, C, D T6/T5/T4 	→ 23
Крышка	Откидная и резьбовая	-
Максимальный диаметр уплотнения	-	6 до 12 мм (0,24 до 0,47 дюйм)

Опорная система

Если используется соединительная коробка прямого монтажа, то в конструкции предусматривается модульная система или муфтовое соединение.

Это обеспечивает соединение между головкой первичной термогильзы и соединительной коробкой. Конструкция системы обеспечивает удобный доступ для контроля и технического обслуживания вставок и удлинительных кабелей. Стержни и защитная крышка придают высокую жесткость креплению соединительной коробки при вибрационной нагрузке. В конструкции рамы нет замкнутых полостей, и в то же время обеспечивается достаточная защита кабелей. Благодаря постоянной вентиляции не происходит накопления отходов и потенциально опасных жидкостей, поступающих из внешней среды, которые могут повредить измерительные приборы.

В конструкции с трехкомпонентным уплотнением соединительную коробку можно выровнять. Удлинительные кабели также остаются доступными, так как соединение можно разобрать.

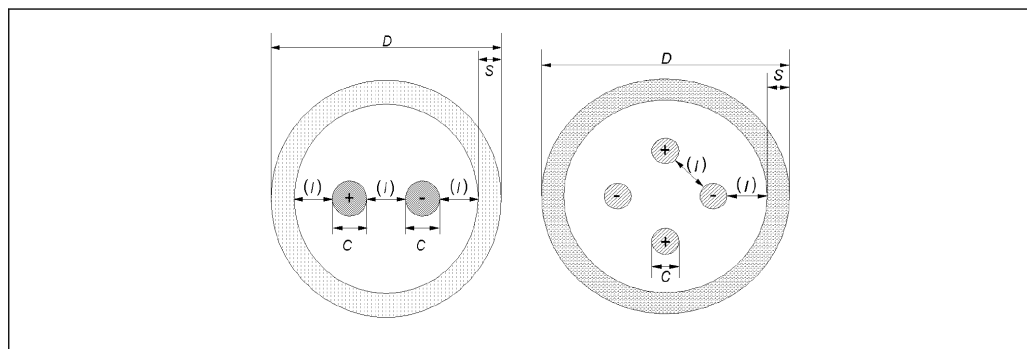
Вставки, трубки и термогильзы

Термопара

Диаметр в мм (дюймах)	Модель	Стандарт	Тип точки измерения	Материал оболочки
3 (0,12)	1x тип K 2x тип K 1x тип J 2x тип J 1x тип N 2x тип N	IEC 60584 / ASTM E230	Заземленный/не заземленный	Сплав 600 / AISI 316L / Pyrosil

Толщина проводника

Тип датчика	Диаметр в мм (дюймах)	Толщина стенки	Мин. толщина стенки оболочки (S)	Мин. диаметр проводника (C)
Одинарная термопара	3 мм (0,11 дюйм)	Стандартная	0,3 мм (0,01 дюйм)	0,45 мм = 25 AWG
Двойная термопара	3 мм (0,11 дюйм)	Стандартная	0,27 мм (0,01 дюйм)	0,33 мм = 28 AWG



A0035318

Термометр сопротивления

Диаметр в мм (дюймах)	Модель	Стандарт	Материал оболочки
3 (0,12)	1x Pt100 WW/TF	IEC 60751	AISI 316L

Термогильзы или трубки

Внешний диаметр в мм (дюймах)	Материал оболочки	Модель	Толщина в мм (дюймах)
6 (0,24)	AISI 316L	Закрытая или открытая	0,5 (0,02) или 1 (0,04)
8 (0,32)	AISI 316L	Закрытая или открытая	1 (0,04)

Уплотняющие компоненты

Уплотняющие компоненты (обжимные фитинги) привариваются к головке термогильзы, что обеспечивает надлежащую герметичность при всех предполагаемых условиях эксплуатации, а также позволяет выполнять техническое обслуживание / замену датчиков (если это применимо).

Материал: AISI 316 / AISI 316H

Кабельные уплотнения

Установленные кабельные уплотнения обеспечивают надлежащий уровень надежности при указанных условиях окружающей среды и эксплуатации.

Материал	Идентификация	Степень защиты	Диапазон температур окружающей среды	Максимальный диаметр уплотнения
Латунь с покрытием из сплава NiCr	Atex II 2/3 GD Ex d IIC, Ex e II, Ex nR II, Ex tD A21 IP66	IP66	-52 до +110 °C (-61,6 до +230 °F)	6 до 12 мм (0,23 до 0,47 дюйм)
AISI 316 / AISI 316L	Atex II 2G, II 1D, Ex d IIC Gb, Ex e IIC Gb, Ex ta IIIC Da, II 3G Ex nR IIC Gc	IP66	-52 до +110 °C (-61,6 до +230 °F)	6 до 12 мм (0,23 до 0,47 дюйм)

Функция диагностики

Реакторы, в которых применяется многозонная система, обычно характеризуются жесткими условиями в плане давления, температуры, коррозии и динамики технологических жидкостей. Благодаря наличию отверстия для измерения давления можно обнаруживать и отслеживать возможные утечки (или проникновение газов) через первичную термогильзу. Это позволяет планировать техническое обслуживание.

Масса

Масса может варьироваться в зависимости от конфигурации системы, а также конструкции соединительной коробки и рамы. Приблизительная масса многозонного датчика температуры в обычной конфигурации (количество вставок = 12, основной корпус = 3 дюйма, соединительная коробка среднего размера) = 30 кг (66,1 фунт).

Рым-болт, который является частью технологического соединения, следует использовать только как средство подъема для перемещения всего прибора.

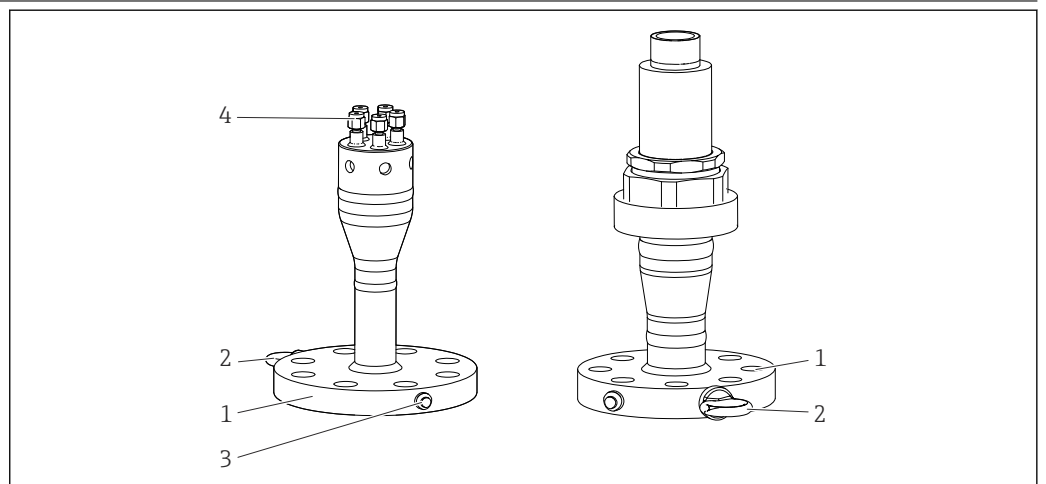
Материалы

Указанные свойства материала должны учитываться при выборе для смачиваемых частей:

Название материала	Краткая форма	Рекомендуемая макс. температура для непрерывного использования на воздухе	Свойства
AISI 316 / 1.4401	X2CrNiMo17-12-2	650 °C (1 202 °F)	<ul style="list-style-type: none"> ■ Аустенитная нержавеющая сталь ■ Высокая общая коррозионная стойкость ■ Повышенная коррозионная стойкость в средах с содержанием хлора и кислот или неокислительной атмосфере за счет добавления молибдена (например, фосфорная и серная кислоты, уксусная и винная кислоты при небольшой концентрации)
AISI 316L / 1.4404 1.4435	X2CrNiMo17-12-2 X2CrNiMo18-14-3	650 °C (1 202 °F)	<ul style="list-style-type: none"> ■ Аустенитная нержавеющая сталь ■ Высокая общая коррозионная стойкость ■ Повышенная коррозионная стойкость в средах с содержанием хлора и кислот или неокислительной атмосфере за счет добавления молибдена (например, фосфорная и серная кислоты, уксусная и винная кислоты при небольшой концентрации) ■ Повышенная стойкость к межкристаллической и точечной коррозии ■ По сравнению со сталью 1.4404, сталь 1.4435 отличается еще более высокой коррозионной стойкостью и меньшим содержанием дельта-феррита
INCONEL® 600 / 2.4816	NiCr15Fe	1 100 °C (2 012 °F)	<ul style="list-style-type: none"> ■ Сплав никеля и хрома с высокой стойкостью к агрессивным, окислительным и восстановительным атмосферам даже при высоких температурах. ■ Устойчивость к коррозии, вызываемой газообразным хлором и хлорсодержащими средами, а также многими другими минеральными и органическими кислотами, морской водой и т. д. ■ Подверженность коррозии в воде высшей степени очистки. ■ Не предназначен для использования в серосодержащей атмосфере.
AISI 304 / 1.4301	X5CrNi18-10	850 °C (1 562 °F)	<ul style="list-style-type: none"> ■ Аустенитная нержавеющая сталь ■ Может хорошо использоваться в воде и сточных водах с низким уровнем загрязнения ■ Устойчивость к органическим кислотам, соляным и щелочным растворам, сульфатам и т. д. только при сравнительно низких температурах

Название материала	Краткая форма	Рекомендуемая макс. температура для непрерывного использования на воздухе	Свойства
AISI 316Ti / 1.4571	X6CrNiMoTi17-12-2	700 °C (1292 °F)	<ul style="list-style-type: none"> ■ Свойства сравнимы с AISI316L. ■ Добавление титана обеспечивает повышенную стойкость к межкристаллической коррозии даже после сварки ■ Широкий спектр применения в химической, нефтехимической и нефтяной промышленности, а также в углехимии ■ Возможности полировки ограничены, поскольку могут образовываться титановые полосы
AISI 321 / 1.4541	X6CrNiTi18-10	815 °C (1499 °F)	<ul style="list-style-type: none"> ■ Аустенитная нержавеющая сталь ■ Высокая сопротивляемость межкристаллической коррозии даже после сварки ■ Хорошая свариваемость, возможность использования всех стандартных методов сварки ■ Используется во многих секторах химической и нефтехимической промышленности, а также сосудах, находящихся под давлением
AISI 347 / 1.4550	X6CrNiNb10-10	800 °C (1472 °F)	<ul style="list-style-type: none"> ■ Аустенитная нержавеющая сталь ■ Высокая устойчивость к воздействию многих сред в химической, текстильной, нефтеперерабатывающей, молочной и пищевой промышленности ■ Благодаря добавлению ниобия данная сталь невосприимчива к межкристаллической коррозии ■ Хорошая свариваемость ■ Основные области применения – переборки печей, сосуды под давлением, сварные конструкции, лопасти турбины

Технологическое соединение



11 Фланец в качестве технологического соединения

- 1 Фланец
- 2 Рым-болт
- 3 Отверстие для измерения давления
- 4 Обжимные фитинги

A0036094

Фланцы для типичного технологического соединения разработаны по следующим стандартам:

Стандарт ¹⁾	Размер	Номинал	Материал
ASME	1 1/2", 2", 3"	150#, 300#, 400#, 600#, 900#	AISI 316/L, 304/L, 310L, 321
EN	DN40, DN50, DN80	PN10, PN16, PN25, PN 40, PN 63, PN100, PN150	316/1.4401, 316L/1.4404, 321/1.4541, 310L/1.4845, 304/1.4301, 304L/1.4307

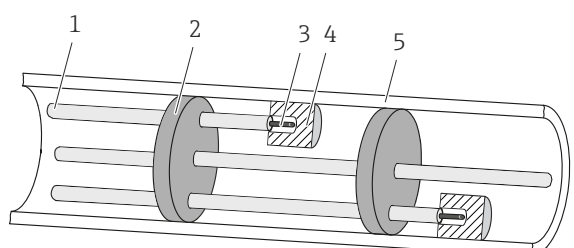
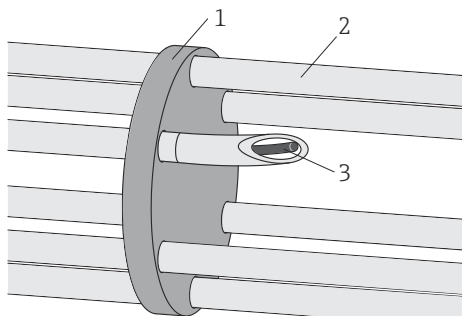
1) Фланцы в соответствии со стандартом ГОСТ поставляются по запросу.

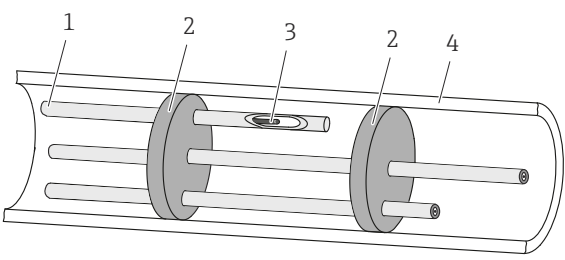
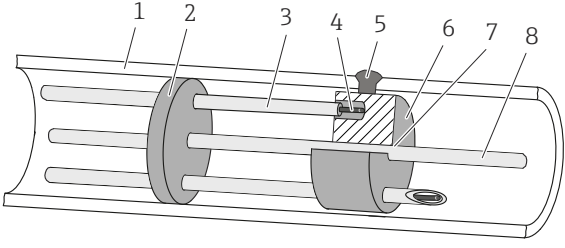
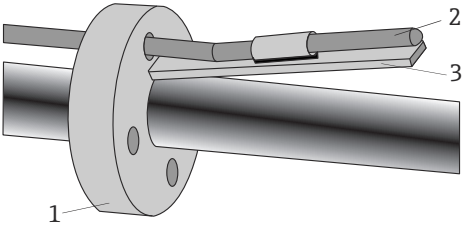
Обжимные фитинги

Обжимные фитинги привариваются к головке термогильзы для обеспечения замены датчиков. Их размеры согласованы с размерами вставок. Обжимные фитинги соответствуют высоким стандартам надежности с точки зрения материалов и требуемых показателей.

Материал	AISI 316/316H
-----------------	---------------

Компоненты теплового контакта

<p>A: Контактный термоблок</p>  <p>1 Трубка 2 Проставка 3 Вставка 4 Термоблок 5 Стенка первичной термогильзы</p> <p style="text-align: right;">A0036153</p>	<p>Термоблоки прижимаются к внутренней стенке для обеспечения оптимального теплообмена между первичной термогильзой и сменным датчиком температуры</p>
<p>B: Изогнутые трубки и проставки</p>  <p>1 Проставка 2 Трубка 3 Вставка</p> <p style="text-align: right;">A0028783</p>	<ul style="list-style-type: none"> ▪ Предусмотрите замену датчика ▪ Обеспечьте тепловой контакт между наконечником датчика и существующей на аппарате термогильзой

<p>С: Термогильзы и проставки</p>  <p>1 Термогильза 2 Проставка 3 Вставка 4 Стенка первичной термогильзы</p> <p style="text-align: right;">A0036632</p>	<p>Защита каждого датчика обеспечивается отдельной защитной термогильзой с прямым наконечником</p>
<p>Д: Дисковый термоблок (приваривается к первичной термогильзе)</p>  <p>1 Стенка первичной термогильзы 2 Проставка 3 Трубка 4 Вставка 5 Приваренный контакт 6 Дисковый термоблок 7 Сварной шов 8 Опорный стержень</p> <p style="text-align: right;">A0036155</p>	<ul style="list-style-type: none"> ■ Обеспечивается оптимальная теплопередача через стенку первичной термогильзы и датчики температуры. Датчики являются сменными. ■ Датчики являются сменными.
<p>Е: Биметаллические полоски</p>  <p>☑ 12 Биметаллические полоски с трубками или без них</p> <p>1 Трубка 2 Вставка 3 Биметаллическая полоска</p> <p style="text-align: right;">A0028435</p>	<ul style="list-style-type: none"> ■ Замена датчика не предусматривается ■ Обеспечьте тепловой контакт между наконечником датчика и термогильзой за счет активации биметаллических полосок из-за разницы температур ■ Не допускайте трения во время монтажа даже с уже установленными датчиками

Управление

Подробные сведения об управлении приведены в документе "Техническое описание" к преобразователям температуры Endress+Hauser и в руководствах к соответствующему управляющему ПО.

Сертификаты и свидетельства

Полученные для прибора сертификаты и свидетельства размещены в разделе www.endress.com на странице с информацией об изделии:

1. Выберите изделие с помощью фильтров и поля поиска.
2. Откройте страницу с информацией об изделии.
3. Откройте вкладку **Downloads** (документация).

Информация о заказе

Подробную информацию о заказе можно получить в ближайшей торговой организации www.addresses.endress.com или в конфигураторе выбранного продукта на веб-сайте www.endress.com.

1. Выберите изделие с помощью фильтров и поля поиска.
2. Откройте страницу изделия.
3. Нажмите кнопку **Конфигурация**.



Конфигуратор – инструмент для индивидуальной конфигурации продукта

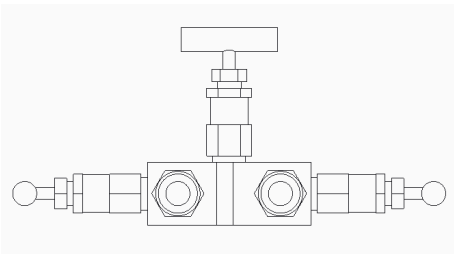
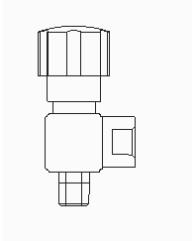
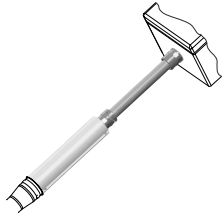
- Самые последние опции продукта
- В зависимости от прибора: прямой ввод специфической для измерительной точки информации, например, рабочего диапазона или языка настройки
- Автоматическая проверка совместимости опций
- Автоматическое формирование кода заказа и его расшифровка в формате PDF или Excel

Принадлежности


Аксессуары, предназначенные для изделия, можно выбрать на веб-сайте www.endress.com.

1. Выберите изделие с помощью фильтров и поля поиска.
2. Откройте страницу изделия.
3. Выберите раздел «Запчасти / Аксессуары».

Специальные принадлежности для прибора


Принадлежности	Описание
Маркировка	Заводская табличка может применяться для идентификации каждой точки измерения и всего термометра. Маркировка крепится на удлинительных кабелях в зоне удлинения и (или) в соединительной коробке на отдельных проводах либо на другом приборе.
Преобразователь давления	Цифровой или аналоговый преобразователь давления с приварной металлической измерительной ячейкой для выполнения измерений в газах, парах или жидкостях. См. ассортимент датчиков РМР компании Endress +Hauser.
  <small>A0034865</small>	Для установки преобразователя давления на отверстия для измерения давления используются фитинги, вентильные блоки и клапаны, что позволяет непрерывно контролировать прибор в рабочих условиях.
 <small>A0036534</small> Система выносного кабелепровода	Состоит из полиамидного кабелепровода для соединения верхней части термогильзы и выносной соединительной коробки, которая снабжена формованной крышкой из нержавеющей стали. Она крепится к раме соединительной коробки для защиты кабельных соединений.

Принадлежности для связи

Конфигурационный комплект TXU10	Конфигурационный комплект для преобразователя, программируемого на ПК, с программным обеспечением для настройки и интерфейсным кабелем для ПК с USB-портом. Код заказа: TXU10-xx.
Commbobox FXA195 HART	Для искробезопасной связи через интерфейс HART с ПО FieldCare посредством USB-порта.  Подробные сведения см. в документе "Техническое описание" TI00404F.

Commubox FXA291	<p>Предназначен для соединения полевых приборов Endress+Hauser, оснащенных интерфейсом CDI (единый интерфейс доступа к данным Endress+Hauser), с USB-портом компьютера или ноутбука.</p> <p> Подробные сведения см. в документе "Техническое описание" TI00405C.</p>
Преобразователь контура HART HMX50	<p>Используется для оценки и преобразования динамических переменных процесса HART в аналоговые токовые сигналы или предельные значения.</p> <p> Подробные сведения см. в документах "Техническое описание" TI00429F и "Руководство по эксплуатации" BA00371F.</p>
Адаптер WirelessHART SWA70	<p>Используется для беспроводного соединения полевых приборов. Адаптер WirelessHART можно легко интегрировать в полевые приборы и существующие инфраструктуры. Адаптер обеспечивает защиту данных и безопасность их передачи, а также пригоден для параллельной работы с другими беспроводными сетями при минимальной сложности прокладки кабелей.</p> <p> Подробные сведения см. в документе "Руководство по эксплуатации" BA061S.</p>
Fieldgate FXA320	<p>Шлюз для дистанционного контроля подключенных измерительных приборов с интерфейсом 4–20 мА посредством веб-браузера.</p> <p> Подробные сведения см. в документах "Техническое описание" TI00025S и "Руководство по эксплуатации" BA00053S.</p>
Fieldgate FXA520	<p>Шлюз для дистанционной диагностики и дистанционной настройки подключенных измерительных приборов с интерфейсом HART посредством веб-браузера.</p> <p> Подробные сведения см. в документах "Техническое описание" TI00025S и "Руководство по эксплуатации" BA00051S.</p>
Field Xpert SFX100	<p>Компактный, адаптивный и прочный портативный терминал промышленного класса для дистанционной настройки и получения измеренных значений через токовый выход HART (4–20 мА).</p> <p> Подробные сведения см. в документе "Руководство по эксплуатации" BA00060S.</p>

Принадлежности, обусловленные типом обслуживания

Принадлежности	Описание
Applicator	<p>Программное обеспечение для выбора и расчета измерительных приборов Endress+Hauser:</p> <ul style="list-style-type: none"> ■ Расчет всех необходимых данных для определения оптимального измерительного прибора, таких как падение давления, точность или присоединения к процессу; ■ Графическое представление результатов расчета. <p>Управление всеми связанными с проектом данными и параметрами на протяжении всего жизненного цикла проекта, документирование этих данных, удобный доступ.</p> <p>Applicator доступен: В сети Интернет по адресу: https://portal.endress.com/webapp/applicator.</p>
FieldCare SFE500	<p>Программное обеспечение Endress+Hauser для управления парком приборов на базе стандарта FDT.</p> <p>С его помощью можно настраивать все интеллектуальные полевые приборы в системе и управлять ими. Кроме того, получаемая информация о состоянии обеспечивает эффективный мониторинг состояния приборов.</p> <p> Для получения дополнительной информации см. руководства по эксплуатации BA00027S и BA00065S.</p>

Документация



Общие сведения о сопутствующей технической документации можно получить следующими способами.

- Программа *Device Viewer* www.endress.com/deviceviewer: введите серийный номер с заводской таблички.
- Приложение *Endress+Hauser Operations*: введите серийный номер с заводской таблички или просканируйте матричный штрих-код на заводской табличке.

Назначение документа

В зависимости от заказанного исполнения прибора могут быть предоставлены перечисленные ниже документы.

Тип документа	Назначение и содержание документа
Техническое описание (TI)	Информация о технических характеристиках и комплектации прибора В документе содержатся технические характеристики прибора, а также обзор его аксессуаров и дополнительного оборудования.
Краткое руководство по эксплуатации (KA)	Информация по подготовке прибора к эксплуатации В кратком руководстве по эксплуатации содержится наиболее важная информация от приемки оборудования до его ввода в эксплуатацию.
Руководство по эксплуатации (BA)	Справочный документ Руководство по эксплуатации содержит информацию, необходимую на различных стадиях срока службы прибора: начиная с идентификации изделия, приемки и хранения, монтажа, подключения, ввода в эксплуатацию, эксплуатации и завершая устранением неисправностей, техническим обслуживанием и утилизацией.
Описание параметров прибора (GP)	Справочное руководство по параметрам Документ содержит подробное пояснение по каждому отдельному параметру. Документ предназначен для лиц, работающих с прибором на протяжении всего срока службы и выполняющих его настройку.
Указания по технике безопасности (XA)	При наличии определенного сертификата к прибору также прилагаются указания по технике безопасности для электрооборудования, предназначенного для эксплуатации во взрывоопасных зонах. Указания по технике безопасности являются составной частью руководства по эксплуатации. На заводской табличке приведена информация об указаниях по технике безопасности (XA), которые относятся к прибору.
Сопроводительная документация для конкретного прибора (SD/FY)	В обязательном порядке строго соблюдайте указания, приведенные в соответствующей сопроводительной документации. Сопроводительная документация является неотъемлемой частью документации, прилагаемой к прибору.



www.addresses.endress.com
