

Säkerhetsföreskrifter

Liquiline CM442, CM444, CM448, CM442R, CM444R, CM448R, CM44P

Universell fyrtrådig flerkanalstyrenhet

ATEX II (1) G [Ex ia Ga] IIC
IECEx [Ex ia Ga] IIC



Liquiline CM442, CM444, CM448, CM442R, CM444R, CM448R, CM44P

Universell fyrtrådig flerkanalstyrenhet

Innehållsförteckning

Tillhörande dokumentation	4
Dokumentation	4
Tillverkarintyg	4
Övriga standarder	4
Identifiering	4
Säkerhetsinstruktioner	5
Temperaturtabeller	6
Anslutning	7

Tillhörande dokumentation Detta dokument är en integrerad del av Användarinstruktioner BA00444C, BA01225C, BA01570C och BA01954C.

Dokumentation



- Kompetensbroschyr CP00021Z
- Explosionskydd: Riktlinjer och allmänna principer
 - www.endress.com

Tillverkarintyg

EU-försäkran om överensstämmelse

Försäkran nummer:
EU00906

EU-försäkran om överensstämmelse finns att hämta:
På sidan med nedladdningar på Endress+Hausers webbplats:
www.endress.com -> Ladda ner -> Försäkran om överensstämmelse -> Typ: EU-försäkran -> Produktrot: ...

Övriga standarder

Följande standarder tillämpas:

- ATEX
- EN 60079-11:2012
 - EN IEC 60079-0:2018
- IECEX
- IEC 60079-0:2017
 - IEC 60079-11:2011

Identifiering

Märkskylten innehåller följande information om din enhet:

- Tillverkaridentifikation
- Orderkod
- Utökad orderkod
- Serienummer
- Firmwareversion
- Omgivningsförhållanden
- Ingångs- och utgångsvärden
- Aktiveringskoder
- Säkerhetsinformation och varningar
- Kapslingsklass
- Ex-märkning
- Certifikatnummer

► Jämför informationen på märkskylten med din order.

Typkod

ATEX

Typ	Version	*	*	**	*	***	+*
CM442 CM444 CM448 CM442R CM444R CM448R CM44P	BM						
	II (1) G [Ex ia Ga] IIC	Ej Ex-klassade					

IECEX

Typ	Version						
CM442 CM444 CM448 CM442R CM444R CM448R CM44P	IE	*	*	**	*	***	+*
	[Ex ia Ga] IIC	Ej Ex-klassade					

Certifikat och godkännande**CE-markering**

Produkten uppfyller kraven enligt harmoniserade europastandarder. Den uppfyller därmed bestämmelserna i EU-direktiven. Tillverkaren intygar att produkten har testats framgångsrikt genom att förse den med en CE-märkning.

Med denna försäkran om överensstämmelse garanterar tillverkaren att produkten överensstämmer med föreskrifterna i ATEX-direktivet 2014/34/EU, EMC-direktivet 2014/30/EU och RoHS-direktivet 2011/65/EU. Överensstämmelsen verifieras av att standarderna som finns beskrivna i försäkran om överensstämmelse efterföljs.

Ex-godkännanden*ATEX***CM442, CM444, CM448, CM442R, CM444R, CM448R, CM44P**

Ⓢ II (1) G [Ex ia Ga] IIC

Certifikatnummer: TÜV 20 ATEX 8597 X

*IECEX***CM442, CM444, CM448, CM442R, CM444R, CM448R, CM44P**

Ⓢ [Ex ia Ga] IIC

Certifikatnummer: IECEX TUR21.0004X

Anmält organ


TÜV Rheinland Industrie Service GmbH

Säkerhetsinstruktioner

2DS Ex-i-modulen och dess integrering i Liquiline-transmittern CM442, CM444, CM448, CM442R, CM444R, CM448R och CM44P enligt dessa användarinstruktioner uppfyller kraven för ATEX-direktivet 2014/34/EU för en tillhörande apparat.

Harmoniserade standarder eller normgivande dokument som har applicerats finns beskrivna i EU-försäkran om överensstämmelse.

- Sensorkommunikationsmodulen 2DS Ex-i i Liquiline-transmittern CM442, CM444, CM448, CM442R, CM444R, CM448R och CM44P är en tillhörande apparat.
- Liquiline CM442, CM444, CM448, CM442R, CM444R, CM448R och CM44P måste installeras i icke explosionsfarligt område.
- Endast en egensäker elektrisk apparat får anslutas till egensäkra digitala sensoringångar. Ingången är även avsedd för:
 - Utrustningsgrupp II, utrustningskategori 1G för användning i Zon 0, med utrustningsskyddsnivå Ga.
 - Egensäkra Memosens-sensorer och Memosens-kablar kan anslutas till varandra och placeras i Zon 0, 1, 2.
- Endast passande sensorer får anslutas och användas enligt användarinstruktionerna. Se även kapitlet Anslutningsdata. → 7
- Lämpliga sensorer och Memosens-kablar är märkta med en röd ring.
- Sensorkommunikationsmodul 2DS Ex-i får endast anslutas till SELV-signaler eller PELV-signaler.

- Alla kretsar – förutom elnätets matningskretsar (enhetens strömförsörjning och reläanslutning) – som är direkt anslutna till Liquiline CM442, CM444, CM448, CM442R, CM444R, CM448R och CM44P med en integrerad sensorkommunikationsmodul 2DS Ex-i måste använda skyddsklenspänning. De måste vara anpassade för SELV- eller PELV-kretsar eller så måste de direkt anslutna enheterna vara kompatibla med IEC 60950-serien, IEC 61010-1 eller en tekniskt likvärdig standard.
- Omgivningstemperaturområdet för sensorkommunikationsmodul 2DS Ex-i måste observeras enligt specifikationerna i temperaturtabellerna. →  6
- Transmittern får endast användas till fast installation. Kablarna måste vara dragavlastade och säkert anslutna.
- Säkra kabelförskruvningarna så att de inte kan lossna och så att de passar tätningarna på huset. Se till att kabelförskruvningarna och kabelingångarna är läcktäta. För att säkerställa läcktät anslutning måste kabelförskruvningarna och muttrarna dras åt med ett vridmoment på 2 Nm efter att kablarna har dragits genom förskruvningen.
- Observera informationen i användarinstruktionerna gällande nominella värden för in- och utkretsarna.
- Enhetskonfigurationen och maskinvaran får inte modifieras eftersom detta häver explosionsskyddet. Varje ändring äventyrar säkerheten och resulterar i att Ex-godkännandet inte längre gäller. Detta gäller alla moduler till transmittern, inklusive de icke egensäkra modulerna.
- Underhålls- och reparationsarbeten får endast utföras av tillverkarens servicepersonal. Endast originalreservdelar får användas.
- När modulerna ansluts måste de egensäkra och icke egensäkra plintarna vara minst 50 mm ifrån varandra (sträckt trådlängd). Därför måste separatorelementet som ser till att det finns tillräckligt med utrymme mellan de egensäkra och icke egensäkra modulerna integreras mellan dem och får absolut inte tas bort.
- Installation, anslutning till strömförsörjningen, driftsättning, inspektion och underhåll får endast utföras av kvalificerad och kompetent personal med lämplig utbildning för arbete på enheter för Ex-klassade områden enligt gällande föreskrifter, t.ex. IEC 60079-14, -17, -19. Anvisningarna i användarinstruktionerna måste följas noggrant.

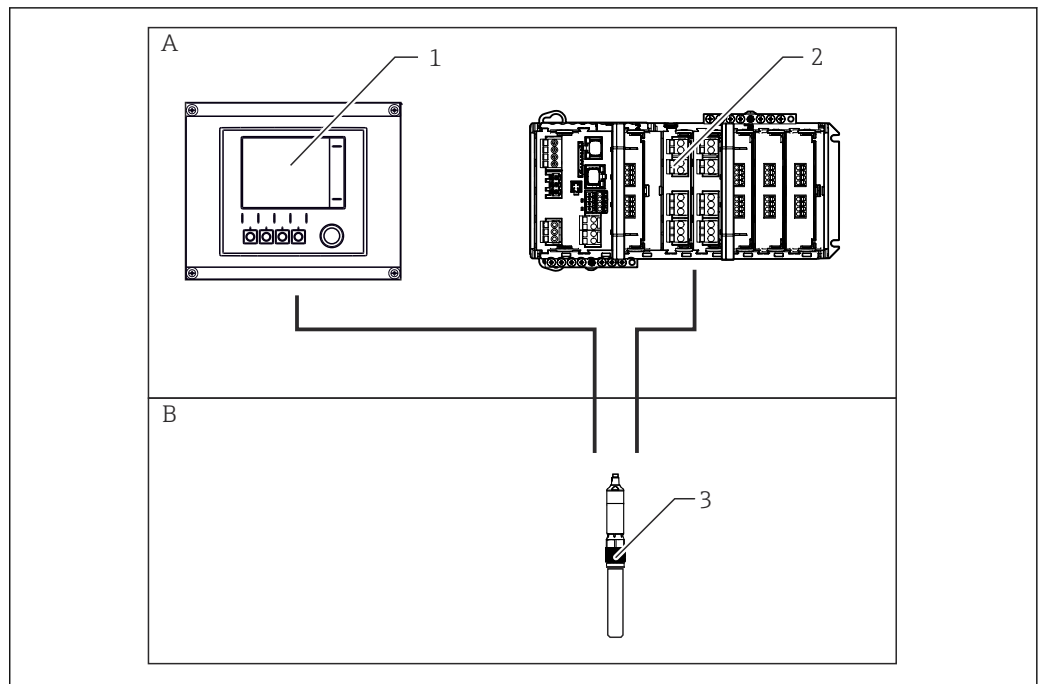
Temperaturtabeller

Enhet/modul	Omgivningstemperatur T_a
2DS Ex-i-modul	$-20\text{ °C} \leq T_a \leq +85\text{ °C}$ ($-4\text{ °F} \leq T_a \leq 185\text{ °F}$)
CM442-BM CM442-IE CM44P-BMFIH CM44P-IEFIH CM444-BM CM444-IE CM448-BM CM448-IE	$-20\text{ °C} \leq T_a \leq +50\text{ °C}^{1)}$ ($-4\text{ °F} \leq T_a \leq +122\text{ °F}^{1)}$
CM442R-BM CM442R-IE CM44P-BMDIN CM44P-IEDIN CM444R-BM CM444R-IE CM448R-BM CM448R-IE	$0\text{ °C} \leq T_a \leq +50\text{ °C}^{1)}$ ($32\text{ °F} \leq T_a \leq +122\text{ °F}^{1)}$

- 1) Omgivningstemperaturområdet för Liquiline-transmittern CM44x(R) med integrerade 2DS Ex-i moduler är lägre till följd av transmitterns invändiga uppvärmning.

Anslutning

Monteringskrav



A0045235

A Icke riskklassade områden

B Zon 0, 1, 2

1 Liquiline-transmitter CM442, CM444, CM448, CM44P-**FIH med integrerad 2DS Ex-i modul

2 Liquiline-transmitter CM442R, CM444R, CM448R, CM44P-**DIN med integrerad 2DS Ex-i modul

3 Egensäkra enheter och sensorer med godkännande för anslutning till 2DS Ex-i-modulen

Anslutningsdata

Anslutningsdata för sensorkommunikationsmodulen 2DS Ex-i, som är en tillhörande egensäker elektrisk apparat och integrerad i Liquiline CM442, CM444, CM448, CM442R, CM444R, CM448R och CM44P.

Egensäker digital ingång: [Ex ia IIC] (sensorkommunikationsmodul 2DS Ex-i plint 87i, 88i, 97i, 98i)	
Max. utspänning U_o	5 V
Max. utström I_o	112 mA
Max. effekt P_o	165 mW
Max. intern kapacitans C_i	5,2 μ F
Max. intern induktans L_i	0 μ H
Max. extern kapacitans C_o	Motsvarar xYK10, xYK20 ¹⁾ och CLS50D + max. 100 m kabellängd
Max. extern induktans L_o	Motsvarar xYK10, xYK20 ¹⁾ och CLS50D + kabellängd på max. 100 m

1) x – C eller O eller OC

Max. tillåten spänning vid icke egensäkra anslutningar på CM442, CM444, CM448, CM442R, CM444R, CM448R och CM44P	
Max. utspänning U_m	Effektivvärde \leq 250 V AC

Fästbara enheter och kablar

Endast följande beskrivna och godkända enheter får anslutas till den digitala sensoringången:

- Memosens-kabel xYK10¹⁾, xYK20¹⁾ (med Ex-certifikat)
Anslutningen av de tillhörande apparaterna Liquiline CM442, CM444, CM448, CM442R, CM444R, CM448R, CM44P med sensorkommunikationsmodulen 2DS Ex-i och de egensäkra Memosens-kablarna xYK10¹⁾ och xYK20¹⁾ är certifierade som ett system.
- Digital Memosens-sensor/andra Memosens-enheter
Digitala Memosens-sensorer och andra enheter som uppfyller de specificerade elektriska parametrarna för Liquiline CM442, CM444, CM448, CM442R, CM444R, CM448R, CM44P med sensorkommunikationsmodul 2DS Ex-i.
Digitala Memosens-sensorer/ Memosens-enheter förutom xLS50D¹⁾ är anslutna till de egensäkra Memosens-kablarna xYK10¹⁾ och xYK20¹⁾ via ett induktivt gränssnitt.
- Digital sensorsimulator xYPO3D¹⁾

Enheter som indikeras i följande certifikat, och andra enheter som uppfyller enhetsparametrarna som beskrivs, kan anslutas till sensorkommunikationsmodulen 2DS Ex-i.

ATEX

- xYK10¹⁾ och xYK20¹⁾ enligt BVS 04 ATEX E 121 X
- xYPO3D¹⁾ enligt BVS 12 ATEX E 008
- xLS50D¹⁾ enligt BVS 12 ATEX E 048 X

IECEX

- xYK10¹⁾ och xYK20¹⁾ enligt IECEX BVS 11.0052X
- xYPO3D¹⁾ enligt IECEX BVS 12.0007
- xLS50D¹⁾ enligt IECEX BVS 14.0004X

I tillägg till dessa enheter/sensorer, kan certifierade egensäkra Memosens 2.0-sensorer (t.ex. CPS11E-BA*) med certifierade egensäkra Memosens-kablar CYK10/CYK20 (max. 100 m kabellängd) anslutas till Liquiline CM442, CM444, CM448, CM442R, CM444R, CM448R, CM44P med sensorkommunikationsmodul 2DS Ex-i.

De anslutna sensorerna måste ha en högre säkerhetsrelaterad maximal ineffekt P_i (180 mW) än den säkerhetsrelaterade maximala uteffekten P_o som beskrivs ovan.

Certifikatnumren på dessa sensorer finns inte beskrivna här. Se sensorns användarhandbok för denna information.

Modulintegrering



Allmän information

- Underhålls- och reparationsarbete av Ex-certifierade enheter får endast utföras av tillverkarens servicepersonal.
- Säkerställ strikt regelefterlevnad efter tillämpliga standarder, nationella föreskrifter för explosionsfarligt område och säkerhetsinstruktionerna i användarhandböckerna och certifikaten.
- Använd endast originalreservdelar från tillverkaren.
- Observera enhetsbeteckningen på märkskylten när du beställer reservdelar. Delarna kan endast bytas ut mot identiska delar eller delar som är godkända för detta syfte.
- Enhetskonfigurationen och maskinvaran får inte modifieras eftersom detta häver explosionsskyddet. Varje ändring äventyrar säkerheten och resulterar i att Ex-godkännandet inte längre gäller. Detta gäller alla moduler till transmittern, inklusive de icke egensäkra modulerna.
- Varje reparation eller modifiering på enheten måste dokumenteras.

Sensorkommunikationsmodulen 2DS Ex-i får endast integreras i en transmitter med 2DS Ex-i-modulhus.

Liquiline CM442, CM442R

- Sensorkommunikationsmodulen 2DS Ex-i kan integreras i en Liquiline-transmitter CM442, CM442R.
- Separatorelementet måste sitta mellan de icke egensäkra modulerna och sensorkommunikationsmodulen 2DS Ex-i. Separatorelementet säkerställer en sträckt trådlängd på minst 50 mm mellan de icke egensäkra plintarna och de egensäkra plintarna. Sensorkommunikationsmodulen 2DS Ex-i måste integreras på plats 2

1) x – C eller O eller OC

Liquiline CM444, CM444R, CM44P, CM448, CM448R

- Två sensorkommunikationsmoduler 2DS Ex-i kan integreras i en Liquiline-transmitter CM444, CM444R, CM44P. Upp till tre sensorkommunikationsmoduler 2DS Ex-i kan integreras i en Liquiline-transmitter CM448, CM448R. Separatorelementet måste sitta mellan de icke egensäkra modulerna och sensorkommunikationsmodulen 2DS Ex-i. Separatorelementet säkerställer en sträckt trådlängd på minst 50 mm mellan de icke egensäkra plintarna och de egensäkra plintarna.
- Separatorelementet är integrerat mellan plats 4 och plats 5 oavsett vilken konfiguration modulerna har.
- Sensorkommunikationsmodulerna 2DS Ex-i kan placeras på plats 5, 6, 7. Om en sensorkommunikationsmodul 2DS Ex-i är integrerad i CM44x-transmittern kan en icke egensäker modul inte integreras på plats 5, 6, 7.
- Tomma platser till vänster om separatorelementet (plats 2, 3, 4) måste täckas med en täckkåpa.
- Tomma platser till höger om separatorelementet (plats 5, 6, 7) måste täckas med en täckkåpa.

Uppställning på separatorelementet

Separatorelementet måste installeras enligt följande krav:

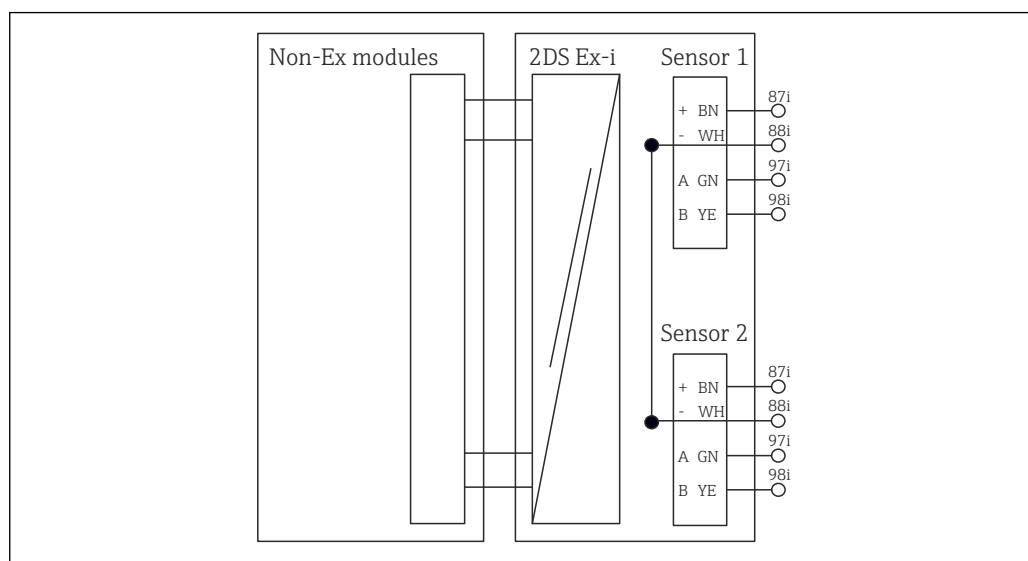
- Vid monteringen av separatorelementet måste du särskilt se till att mekanisk stabilitet kan garanteras.
- För alla enhetsversioner hänvisar separatorelementets installationsanvisningar till den icke egensäkra modulen bredvid sensorkommunikationsmodul 2DS Ex-i.
- 2DS Ex-i-modulen sätts dit först.
- Därefter sätts separatorelementet dit på den intilliggande icke egensäkra modulen. Modulsyddet måste placeras mellan separatorelementets ytterkanter, och snäppfästet måste placeras mellan modulsyddets distanshållare.
- Den icke egensäkra modulen med separatorelementet sätts sedan dit på platsen bredvid sensorkommunikationsmodul 2DS Ex-i. Låselement måste haka fast helt i sina startlägen.

Galvanisk isolering

Sensorkretsarna på sensorkommunikationsmodulen 2DS Ex-i är isolerade från alla icke egensäkra kretsar på Liquiline CM442, CM444, CM448, CM442R, CM444R, CM448R, CM44P upp till den specificerade maximala spänningen U_m .

De två egensäkra sensorkretsarna i sensorkommunikationsmodul 2DS Ex-i är isolerade från jordpotential med ett effektivvärde på ≥ 500 V AC.

De två egensäkra sensorkretsarna i sensorkommunikationsmodul 2DS Ex-i är inte galvaniskt isolerade från varandra (se grafiken nedan).



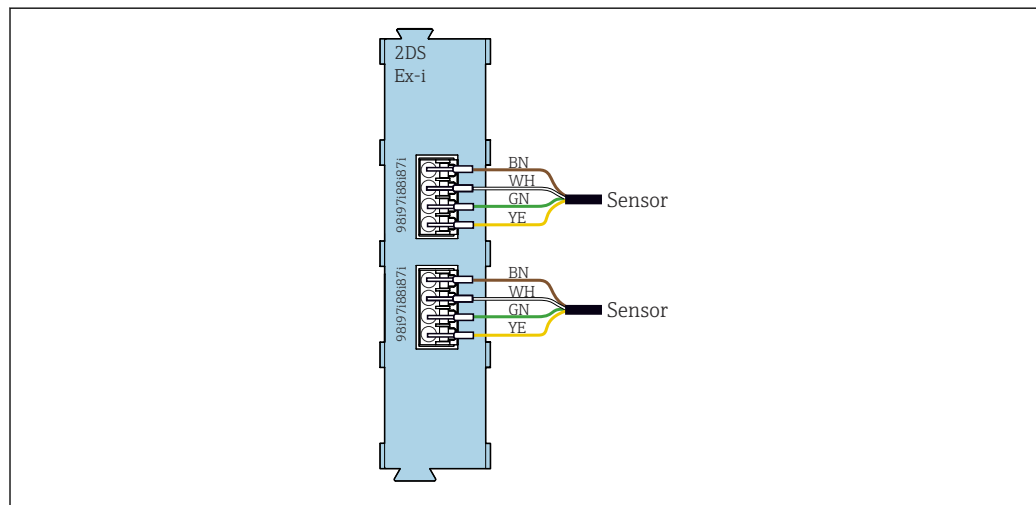
1 $U_m = 250$ V, [Ex ia Ga] IIC

A0045630

Om den kompletta systeminstallationen kräver två egensäkra kretsar som är isolerade från varandra måste de två sensorkretsarna installeras på två olika sensorkommunikationsmoduler av typen 2DS Ex-i.

Ansluta sensorkretsar

Egensäkra digitala sensorer får endast anslutas till de blåmarkerade sensoringångarna på sensorkommunikationsmodul 2DS Ex-i.



För att undvika att egensäkra och icke egensäkra kretsar blandas ihop kan icke egensäkra sensorer inte användas till en transmitter med egensäkra sensorkretsar. Dessa plintar är inte aktiva.

Kabelskärmningen på den egensäkra sensorn måste vara ansluten till jordpotentialen på transmitters plintskena. Kabelskärmningen får endast vara ansluten en gång till potentialutjämningsystemet.

Egensäker ledningsdragning

Egensäker och icke egensäker dragning av kablar och anslutningar måste upprättas enligt separationskraven i IEC/ EN 60079-14.

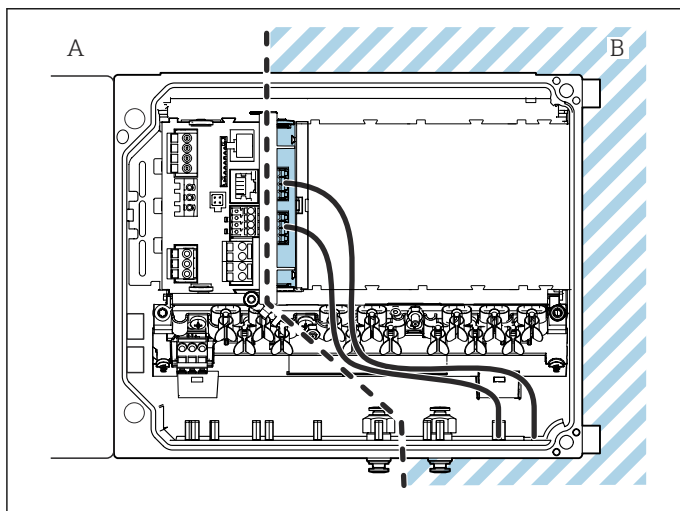
Kabelförskruvningarna måste placeras så att separationen av egensäkra och icke egensäkra kablar och anslutningar kan garanteras. Om enheterna har ett fälthus är det endast tillåtet att använda kabelförskruvningarna (4, 8, B, F, G, I) för installation av de egensäkra sensorkretsarna.

Mellan egensäkra och icke egensäkra plintar måste en sträckt trådlängd på minst 50 mm säkerställas. Detta garanteras av separatorelementet.

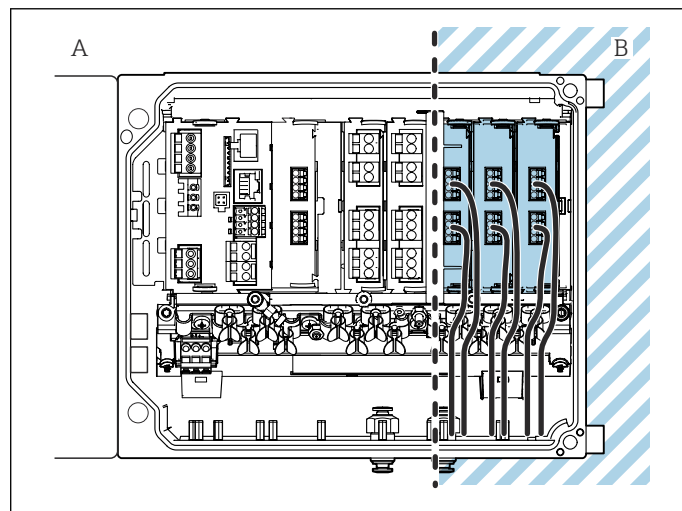
Vi rekommenderar att de egensäkra och icke egensäkra kablarna dras i två olika riktningar för att säkerställa optimal separation mellan kretsarna.

Liquiline CM442, CM444, CM448, CM442R, CM444R, CM448R, CM44P har två separata anslutningsplintar för jordanslutningar. De kan användas för att separera kabelskärmningarna på de egensäkra kretsarna och kabelskärmningarna på de icke egensäkra kretsarna.

CM442, CM444, CM448, CM44P-BMFIH, CM44P-IEFIH



A0047418



A0045721

2 Öppen enhet (CM442)

A: icke egensäker kabeldragning

B: egensäker kabeldragning till sensorkommunikationsmodul 2DS Ex-i

3 Öppen enhet (CM444, CM448, CM44P-BMFIH, CM44P-IEFIH)

Kabelingångar CM442, CM444, CM448, CM44P-BMFIH, CM44P-IEFIH

Identifiering av kabelingång på husbasen	Lämplig förskruvning	
B, C, H, I, 1-8	M16x1,5 mm/NPT3/8"/G3/8	
A, D, F, G	M20x1,5 mm/NPT1/2"/G1/2	
E	-	
⊕	M12x1,5 mm	
	Rekommenderad tilldelning	
	1/2/3 5/6/7	Använd ej
	4/8 B/F/G/I	Egensäkra sensorer
	A	Strömförsörjning
	C	RS485 Out eller M12 Ethernet
	D	Strömutgångar och ingångar, reläer
H	RS485 In eller M12 DP/RS485	
E	Använd ej	

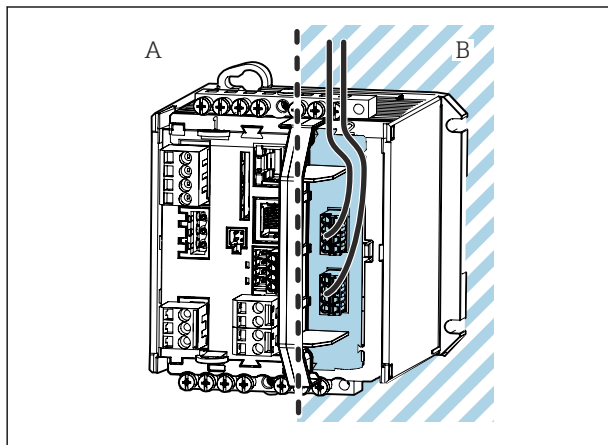
A0045661

4 A: Icke explosionsfarligt område, B: Explosionsfarligt område

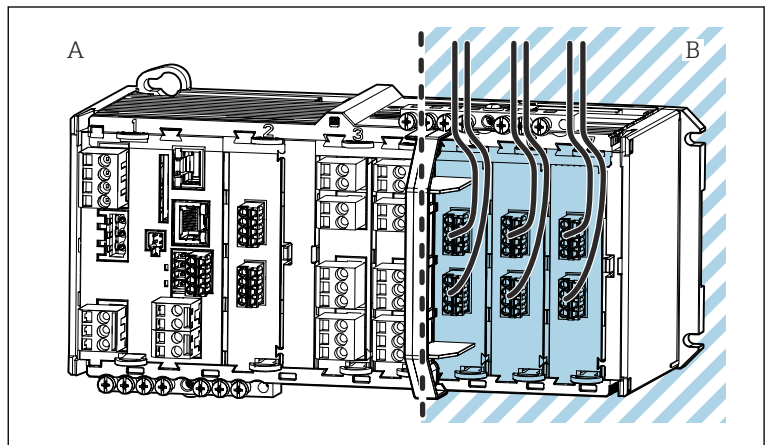


Korsa inte kablar för icke explosionsfarligt område och explosionsfarligt område i huset. Välj en passande kabelingång för anslutningen.

CM442R, CM444R, CM448R, CM44P-BMDIN, CM44P-IEDIN



A0045633



A0045632

A: icke egensäker kabeldragning

B: egensäker kabeldragning till sensorkommunikationsmodul 2DS Ex-i



www.addresses.endress.com
