

Instrucțiuni de siguranță **Liquiline CM442, CM444, CM448, CM442R, CM444R, CM448R, CM44P**

Controler universal multicanal cu patru cabluri

ATEX II (1) G [Ex ia Ga] IIC
IECEx [Ex ia Ga] IIC




Liquiline CM442, CM444, CM448, CM442R, CM444R, CM448R, CM44P

Controler universal multicanal cu patru cabluri

Cuprins

Documentație asociată	4
Documentație	4
Certificat de producător	4
Alte standarde	4
Identificare	4
Instrucțiuni de siguranță	5
Tabele cu temperaturi	6
Conexiune	7

- Documentație asociată** Acest document este parte integrantă a instrucțiunilor de operare BA00444C, BA01225C, BA01570C și BA01954C.
- Documentație**  Broșură de competență CP00021Z
- Protecție la explozie: Instrucțiuni și principii generale
 - www.endress.com
- Certificat de producător** Declarație de conformitate UE
- Număr declarație:
EU00906
- Declarația de conformitate UE este disponibilă:
În zona de descărcare a site-ului Endress+Hauser:
www.endress.com -> Downloads (Descărcări) -> Declarations (Declarații) -> Type: EU Declaration
(Tip: declarație UE) -> Product root: ... (Origine produs: ...)
- Alte standarde** Următoarele standarde trebuie aplicate:
- ATEX
- EN 60079-11:2012
 - EN IEC 60079-0:2018
- IECEX
- IEC 60079-0:2017
 - IEC 60079-11:2011
- Identificare** Plăcuța de identificare furnizează următoarele informații referitoare la dispozitivul dumneavoastră:
- Identificarea producătorului
 - Cod de comandă
 - Cod de comandă extins
 - Număr de serie
 - Versiune de firmware
 - Condiții ambiante
 - Valori de intrare și de ieșire
 - Coduri de activare
 - Informații privind siguranța și avertismente
 - Clasă de protecție
 - Marcaje Ex
 - Număr certificat
- Comparați informațiile de pe plăcuța de identificare cu comanda.

Cod de tip

ATEX

Tip	Versiune						
CM442 CM444 CM448 CM442R CM444R CM448R CM44P	BM	*	*	**	*	***	+*
	II (1) G [Ex ia Ga] IIC	Fără relevanță Ex					

IECEX

Tip	Versiune						
CM442 CM444 CM448 CM442R CM444R CM448R CM44P	IE	*	*	**	*	***	+*
	[Ex ia Ga] IIC	Fără relevanță Ex					

Certificate și omologări*Marcaj CE*

Produsul îndeplinește cerințele standardelor europene armonizate. Astfel, acesta se conformează cerințelor legale ale directivelor UE. Producătorul confirmă testarea cu succes a produsului prin atașarea marcajului CE.

Prin această declarație de conformitate, producătorul garantează faptul că produsul respectă dispozițiile Directivei europene ATEX 2014/34/UE, Directivei CEM 2014/30/UE și Directivei RoHS 2011/65/UE. Conformitatea se verifică prin respectarea standardelor enumerate în Declarația de conformitate.

Omologări Ex*ATEX***CM442, CM444, CM448, CM442R, CM444R, CM448R, CM44P**

Ⓢ II (1) G [Ex ia Ga] IIC

Numărul certificatului: TÜV 20 ATEX 8597 X

*IECEX***CM442, CM444, CM448, CM442R, CM444R, CM448R, CM44P**

Ⓢ [Ex ia Ga] IIC

Numărul certificatului: IECEX TUR21.0004X

Organism notificat

TÜV Rheinland Industrie Service GmbH

Instrucțiuni de siguranță

Modulul 2DS Ex-i și integrarea acestuia în transmițătoarele Liquiline CM442, CM444, CM448, CM442R, CM444R, CM448R și CM44P conform acestor instrucțiuni de operare îndeplinește cerințele Directivei 2014/34/UE privind protecția împotriva exploziilor pentru aparatele asociate.

Standardele armonizate sau documentele normative care au fost aplicate sunt enumerate în Declarația de conformitate UE.

- Modulul de comunicație al senzorului 2DS Ex-i din transmițătoarele Liquiline CM442, CM444, CM448, CM442R, CM444R, CM448R și CM44P este un aparat asociat.
- Transmițătoarele Liquiline CM442, CM444, CM448, CM442R, CM444R, CM448R și CM44P trebuie să fie montate într-o zonă care nu prezintă pericol.
- Doar un aparat electric cu siguranță intrinsecă poate fi conectat la intrarea senzorului digital cu siguranță intrinsecă. Intrarea este adecvată pentru:
 - echipamente din grupa II, echipamente din categoria 1G destinate utilizării în Zona 0, cu nivel Ga de protecție a echipamentului.
 - Senzorii cu siguranță intrinsecă Memosens și cablul Memosens pot fi conectați și pot fi amplasați în Zonele 0, 1, 2.
- Numai senzorii corespunzători pot fi conectați și utilizați conform instrucțiunilor de operare. În plus, consultați capitolul Date de conectare. → 7
- Senzorii corespunzători și cablul Memosens sunt marcați cu un inel roșu.
- Modulul de comunicație al senzorului 2DS Ex-i poate fi conectat numai la semnale de siguranță cu tensiune foarte joasă (SELV) sau la semnale de protecție cu tensiune foarte joasă (PELV).

- Toate circuitele - în afară de circuitele de alimentare de la rețea (sursa de alimentare a dispozitivului și conexiunea releului) - care sunt conectate direct la Liquiline CM442, CM444, CM448, CM442R, CM444R, CM448R și CM44P cu un modul de comunicație al senzorului integrat 2DS Ex-i trebuie să fie semnale de siguranță cu tensiune foarte joasă. Acestea trebuie să corespundă circuitelor SELV sau PELV sau dispozitivele conectate direct trebuie să corespundă seriei IEC 60950, IEC 61010-1 sau unui standard tehnic echivalent.
- Trebuie respectat intervalul de temperatură ambiantă pentru modulul de comunicație al senzorului 2DS Ex-i, astfel cum este prevăzut în specificațiile din tabelele cu temperaturi. → 6
- Transmițătorul poate fi utilizat numai pentru instalații fixe. Cablurile trebuie să fie netensionate și conectate în siguranță.
- Asigurați presgarniturile de cablu împotriva desfacerii și montați garniturile direct pe carcasă. Asigurați-vă că presgarniturile de cablu și intrările de cablu sunt etanșe. Pentru a asigura o fixare etanșă, presgarnitura de cablu și piulițele de cablu trebuie strânse la un cuplu de 2 Nm după ce cablurile au fost trecute prin presgarnitură.
- Acordați o atenție deosebită informațiilor din instrucțiunile de operare în ceea ce privește valorile nominale ale circuitelor de intrare și de ieșire.
- Configurarea și hardware-ul dispozitivului nu pot fi modificate, deoarece acest lucru ar afecta protecția împotriva exploziei. Fiecare modificare pune în pericol siguranța și duce la pierderea omologării Ex. Acest lucru este valabil pentru toate modulele transmițătorului, inclusiv pentru modulele fără siguranță intrinsecă.
- Lucrările de întreținere și reparație pot fi efectuate numai de personalul de service al producătorului. În acest context, pot fi utilizate numai piese de schimb originale.
- Atunci când conectați cablurile la module, este important să vă asigurați că bornele cu siguranță intrinsecă și bornele fără siguranță intrinsecă se află la o distanță de cel puțin 50 mm unele față de celelalte (lungimea șirului strâns). În acest scop, elementul de separare care asigură spațierea necesară trebuie să fie integrat între modulele cu siguranță intrinsecă și modulele fără siguranță intrinsecă și nu trebuie demontat.
- Instalarea, conectarea la sursa de alimentare cu energie electrică, punerea în funcțiune, inspecția și întreținerea dispozitivelor trebuie să fie efectuate de personal calificat și competent, instruit corespunzător în ceea ce privește efectuarea de lucrări la dispozitivele Ex în conformitate cu reglementările aplicabile, de exemplu, standardul IEC 60079-14, -17, -19. Indicațiile din cadrul instrucțiunilor de operare trebuie respectate cu strictețe.

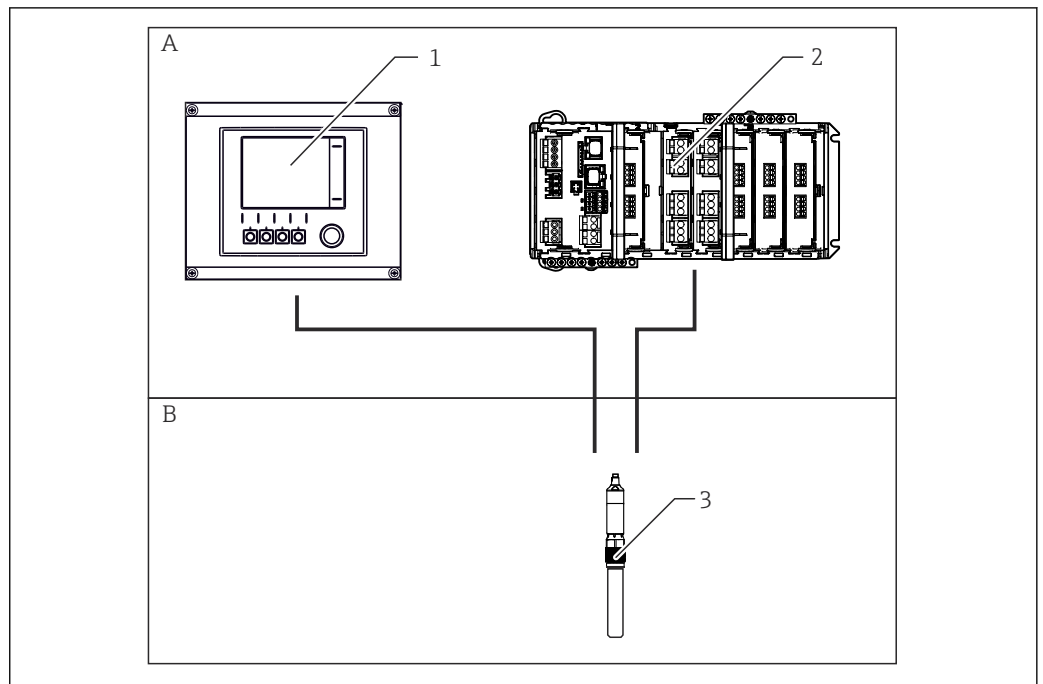
Tabele cu temperaturi

Dispozitiv/Modul	Temperatură ambiantă T _a
Modul 2DS Ex-i	-20 °C ≤ T _a ≤ +85 °C (-4 °F ≤ T _a ≤ 185 °F)
CM442-BM CM442-IE CM44P-BMFIH CM44P-IEFIH CM444-BM CM444-IE CM448-BM CM448-IE	-20 °C ≤ T _a ≤ +50 °C ¹⁾ (-4 °F ≤ T _a ≤ +122 °F) ¹⁾
CM442R-BM CM442R-IE CM44P-BMDIN CM44P-IEDIN CM444R-BM CM444R-IE CM448R-BM CM448R-IE	0 °C ≤ T _a ≤ +50 °C ¹⁾ (32 °F ≤ T _a ≤ +122 °F) ¹⁾

- 1) Intervalul de temperatură ambiantă al transmițătorului Liquiline CM44x(R) cu module 2DS Ex-i integrate este mai mic din cauza încălzirii interne a transmițătorului.

Conexiune

Cerințele de montare



A0045235

A Zone care nu prezintă pericol

B Zonele 0, 1, 2

1 Transmițător Liquiline CM442, CM444, CM448, CM44P- **FIH cu modul 2DS Ex-i integrat

2 Transmițător Liquiline CM442R, CM444R, CM448R, CM44P- **DIN cu modul 2DS Ex-i integrat

3 Dispozitive și senzori cu siguranță intrinsecă și cu omologare pentru conectarea la modulul 2DS Ex-i

Date de conectare

Datele de conectare pentru modulul de comunicație al senzorului 2DS Ex-i, care este un aparat electric cu siguranță intrinsecă asociat și este integrat în Liquiline CM442, CM444, CM448, CM442R, CM444R, CM448R și CM44P.

Intrare digitală cu siguranță intrinsecă: [Ex ia IIC] (modulul de comunicație al senzorului 2DS Ex-i, bornă modul 87i, 88i, 97i, 98i)	
Tensiune maximă de ieșire U_o	5 V
Curent maxim de ieșire I_o	112 mA
Putere maximă P_o	165 mW
Capacitanță internă maximă C_i	5,2 μ F
Inductanță internă maximă L_i	0 μ H
Capacitanță externă maximă C_o	Corespunzătoare xYK10, xYK20 ¹⁾ și CLS50D + lungime cablu de maximum 100 m
Inductanță externă maximă L_o	Corespunzătoare xYK10, xYK20 ¹⁾ și CLS50D + lungime cablu de maximum 100 m

1) x ... C sau O sau OC

Tensiunea maximă permisă la conexiunile fără siguranță intrinsecă de la CM442, CM444, CM448, CM442R, CM444R, CM448R și CM44P	
Tensiune maximă de ieșire U_m	\leq 250 V c.a. rms

Dispozitive și cabluri atașabile

La intrarea senzorului digital pot fi conectate numai următoarele dispozitive indicate și aprobate:

- Cablu Memosens xYK10¹⁾, xYK20¹⁾ (cu certificare Ex)
Conexiunea aparatului asociat Liquiline CM442, CM444, CM448, CM442R, CM444R, CM448R, CM44P cu modulul de comunicație al senzorului 2DS Ex-i și cablurile cu siguranță intrinsecă Memosens xYK10¹⁾ și xYK20¹⁾ este certificată ca sistem.
- Senzor digital Memosens/Alte dispozitive Memosens
Senzorii digitali Memosens și celelalte dispozitive care îndeplinesc parametrii electrici specificați ai Liquiline CM442, CM444, CM448, CM442R, CM444R, CM448R, CM44P cu modulul de comunicație al senzorului 2DS Ex-i.
Senzorii digitali Memosens/Dispozitivele Memosens, cu excepția xLS50D¹⁾ sunt conectați/conectate la cablurile cu siguranță intrinsecă Memosens xYK10¹⁾ și xYK20¹⁾ printr-o interfață inductivă.
- Simulator de senzor digital xYP03D¹⁾

Dispozitivele indicate în următoarele certificate și celelalte dispozitive care îndeplinesc parametrii de entitate indicați pot fi conectate la modulul de comunicație al senzorului 2DS Ex-i.

ATEX

- xYK10¹⁾ și xYK20¹⁾ conform BVS 04 ATEX E 121 X
- xYP03D¹⁾ conform BVS 12 ATEX E 008
- xLS50D¹⁾ conform BVS 12 ATEX E 048 X

IECEX

- xYK10¹⁾ și xYK20¹⁾ conform IECEX BVS 11.0052X
- xYP03D¹⁾ conform IECEX BVS 12.0007
- xLS50D¹⁾ conform IECEX BVS 14.0004X

În plus față de aceste dispozitive/acești senzori, senzorii Memosens 2.0 cu siguranță intrinsecă certificată (de exemplu, CPS11E-BA*) cu cabluri Memosens cu siguranță intrinsecă certificată CYK10/CYK20 (lungime cablu de maximum 100 m) pot fi conectați la Liquiline CM442, CM444, CM448, CM442R, CM444R, CM448R, CM44P cu modulul de comunicație al senzorului 2DS Ex-i. Senzorii conectați trebuie să aibă o putere de intrare maximă de siguranță P_i (180 mW) mai mare decât puterea de ieșire maximă de siguranță P_o descrisă mai sus.

Numerele de certificat ale acestor senzori nu sunt enumerate aici. Pentru aceste informații, consultați manualul de operare a senzorului.

Integrarea modulului



Informații generale

- Dispozitivele certificate Ex pot fi întreținute sau reparate de către personalul de service al producătorului.
- Asigurați-vă că sunt respectate cu strictețe standardele aplicabile, reglementările naționale pentru zonele periculoase și instrucțiunile de siguranță din manualele de operare și din certificate.
- Utilizați numai piese de schimb originale de la producător.
- Când comandați piese de schimb, acordați o atenție deosebită denumirii dispozitivului menționate pe plăcuța de identificare. Piesele pot fi înlocuite numai cu piese identice sau piese aprobate în acest scop.
- Configurarea și hardware-ul dispozitivului nu pot fi modificate, deoarece acest lucru ar afecta protecția împotriva exploziei. Fiecare modificare pune în pericol siguranța și duce la pierderea omologării Ex. Acest lucru este valabil pentru toate modulele transmițătorului, inclusiv pentru modulele fără siguranță intrinsecă.
- Fiecare reparație sau modificare a dispozitivului trebuie documentată.

Modulul de comunicație al senzorului 2DS Ex-i poate fi integrat în transmițător numai cu carcasa modulului 2DS Ex-i.

Liquiline CM442, CM442R

- Un modul de comunicație al senzorului 2DS Ex-i poate fi integrat într-un transmițător Liquiline CM442, CM442R.
- Elementul de separare trebuie amplasat între modulele fără siguranță intrinsecă și modulul de comunicație al senzorului 2DS Ex-i. Elementul de separare asigură o lungime a șirului strâns de cel puțin 50 mm între bornele fără siguranță intrinsecă și bornele cu siguranță intrinsecă. Modulul de comunicație al senzorului 2DS Ex-i trebuie să fie integrat în slotul 2

1) x ... C sau O sau OC

Liquiline CM444, CM444R, CM44P, CM448, CM448R

- Două module de comunicație ale senzorului 2DS Ex-i pot fi integrate într-un transmițător Liquiline CM444, CM444R, CM44P. Până la trei module de comunicație ale senzorului 2DS Ex-i pot fi integrate într-un transmițător Liquiline CM448, CM448R. Elementul de separare trebuie amplasat între modulele fără siguranță intrinsecă și modulul de comunicație al senzorului 2DS Ex-i. Elementul de separare asigură o lungime a șirului strâns de cel puțin 50 mm între bornele fără siguranță intrinsecă și bornele cu siguranță intrinsecă.
- Elementul de separare este integrat între slotul 4 și slotul 5, indiferent de configurația modulelor.
- Modulele de comunicație ale senzorului 2DS Ex-i pot fi amplasate în sloturile 5, 6, 7. Dacă un modul de comunicație al senzorului 2DS Ex-i este integrat în transmițătorul CM44x, un modul fără siguranță intrinsecă nu poate fi integrat în slotul 5, 6, 7.
- Sloturile goale din partea stângă a elementului de separare (sloturile 2, 3, 4) trebuie acoperite cu un capac orb.
- Sloturile goale din partea dreaptă a elementului de separare (sloturile 5, 6, 7) trebuie acoperite cu un capac orb.

Dispunerea elementului de separare

Elementul de separare trebuie instalat în conformitate cu următoarele cerințe:

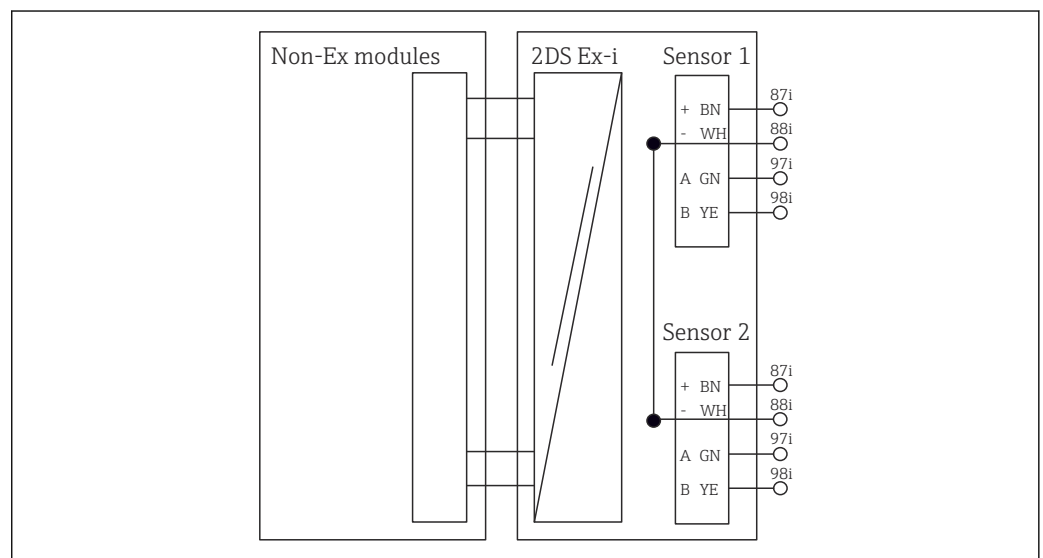
- La montarea elementului de separare, acordați o atenție deosebită pentru a asigura stabilitatea mecanică.
- Pentru toate versiunile dispozitivului, instrucțiunile de instalare ale elementului de separare se referă la modulul fără siguranță intrinsecă de lângă modulul de comunicație al senzorului 2DS Ex-i.
- Mai întâi este atașat modulul 2DS Ex-i.
- Apoi, elementul de separare este atașat la modulul adiacent fără siguranță intrinsecă. Capacul modulului trebuie să fie amplasat între conturul elementului de separare, iar elementele de prindere trebuie să fie poziționate între distanțierile de pe capacul modulului.
- Modulul fără siguranță intrinsecă cu elementul de separare este apoi introdus în slotul de lângă modulul de comunicație al senzorului 2DS Ex-i.
Elementele de blocare trebuie să se fixeze complet în pozițiile lor inițiale.

Izolație galvanică

Circuitele senzorului din modulul de comunicație al senzorului 2DS Ex-i sunt izolate de toate circuitele fără siguranță intrinsecă ale transmițătorului Liquiline CM442, CM444, CM448, CM442R, CM444R, CM448R, CM44P până la tensiunea maximă specificată U_m .

Cele două circuite ale senzorului cu siguranță intrinsecă de pe modulul de comunicație al senzorului 2DS Ex-i sunt izolate de potențialul de împământare cu ≥ 500 V c.a. rms.

Cele două circuite ale senzorului cu siguranță intrinsecă de pe modulul de comunicație al senzorului 2DS Ex-i nu sunt izolate galvanic unul de celălalt (consultați graficul de mai jos).



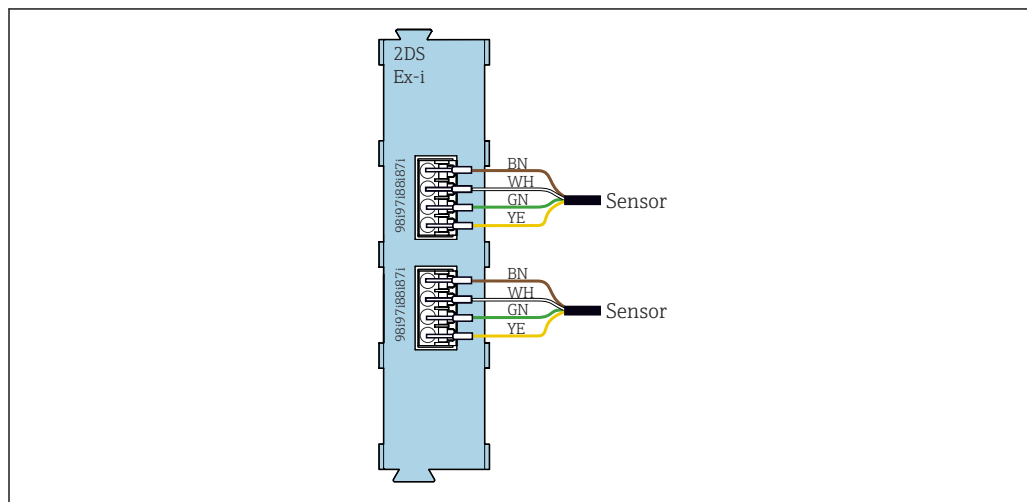
A0045630

1 $U_m = 250$ V, [Ex ia Ga] IIC

Dacă instalarea completă a sistemului necesită două circuite cu siguranță intrinsecă, care sunt izolate unul de celălalt, cele două circuite ale senzorului trebuie instalate pe două module diferite de comunicație ale senzorului 2DS Ex-i.

Conectarea circuitelor senzorilor

Senzorii digitali cu siguranță intrinsecă pot fi conectați numai la intrările senzorului modulului de comunicație al senzorului 2DS Ex-i marcat cu albastru.



A0045631

Pentru a evita orice confuzie între circuitele cu siguranță intrinsecă și circuitele fără siguranță intrinsecă, senzorii fără siguranță intrinsecă nu pot fi acționați pe un transmițător cu circuite ale senzorilor cu siguranță intrinsecă. Bornele corespunzătoare sunt dezactivate.

Ecranele de cablu ale senzorului cu siguranță intrinsecă trebuie conectate la potențialul de împământare de pe șina de montare a cablului transmițătorului. Trebuie să existe o singură conexiune a ecranului de cablu cu sistemul de egalizare de potențial.

Cablajul cu siguranță intrinsecă

Cablajele cu siguranță intrinsecă și fără siguranță intrinsecă ale cablurilor și conexiunilor trebuie stabilite în conformitate cu cerințele de separare prevăzute de standardul IEC/EN 60079-14.

Presgarniturile de cablu trebuie să fie dispuse astfel încât să asigure separarea cablurilor și conexiunilor cu și fără siguranță intrinsecă. În cazul dispozitivelor cu carcasă de teren, este permisă numai utilizarea presgarniturilor de cablu (4, 8, B, F, G, I) pentru instalarea circuitelor senzorilor cu siguranță intrinsecă.

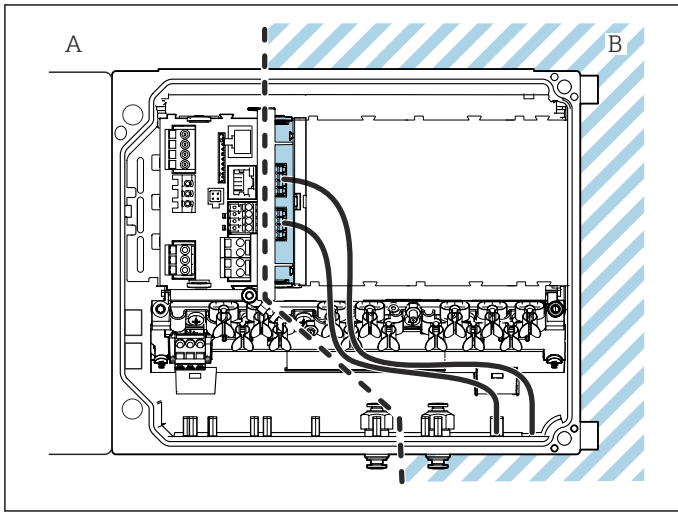
Trebuie respectată o lungime a șirului strâns de cel puțin 50 mm între bornele cu siguranță intrinsecă și cele fără siguranță intrinsecă. Acest lucru este garantat de elementul de separare.

Este recomandat să direcționați cablurile cu siguranță intrinsecă și cablurile fără siguranță intrinsecă în două direcții diferite pentru a asigura separarea optimă a circuitelor.

Liquiline CM442, CM444, CM448, CM442R, CM444R, CM448R, CM44P oferă două reglete de borne separate pentru conexiunile de împământare. Acestea pot fi utilizate pentru a separa ecranele

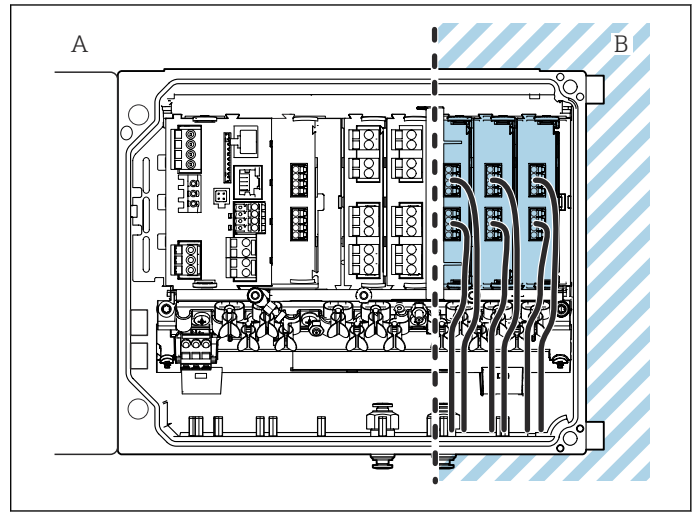
de cablu ale circuitelor cu siguranță intrinsecă și ecranele de cablu ale circuitelor fără siguranță intrinsecă.

CM442, CM444, CM448, CM44P-BMFIH, CM44P-IEFIH



A0047418

2 Dispozitiv deschis (CM442)



A0045721

3 Dispozitiv deschis (CM444, CM448, CM44P-BMFIH, CM44P-IEFIH)

A: Cablaj fără siguranță intrinsecă

B: Cablaj cu siguranță intrinsecă al modulului de comunicație al senzorului 2DS Ex-i

Intrările de cablu CM442, CM444, CM448, CM44P-BMFIH, CM44P-IEFIH

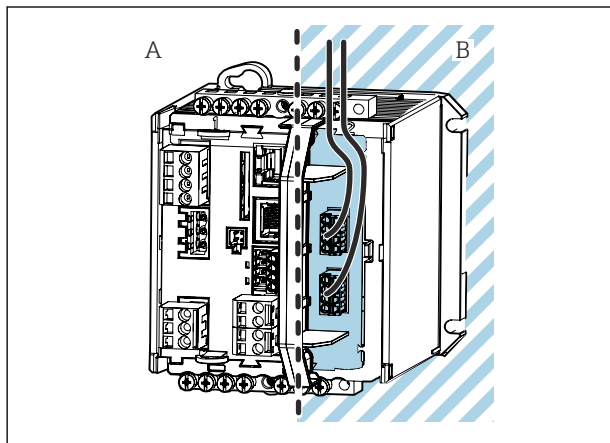
Identificarea intrării de cablu la baza carcasei	Presgarnitură adecvată	
B, C, H, I, 1-8	M16x1,5 mm/NPT3/8"/G3/8	
A, D, F, G	M20x1,5 mm/NPT1/2"/G1/2	
E	-	
≡	M12 x 1,5 mm	
	Alocare recomandată	
	1/2/3 5/6/7	A nu se utiliza
	4/8 B/F/G/I	Senzori cu siguranță intrinsecă
	A	Sursă de alimentare cu energie electrică
	C	RS485 Out (Ieșire) sau M12 Ethernet
	D	Ieșiri și intrări de curent, rele
H	RS485 In (Intrare) sau M12 DP/RS485	
E	A nu se utiliza	

A0045661

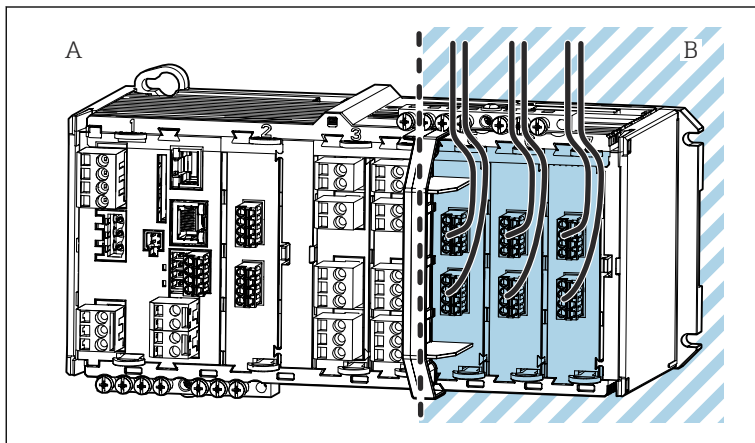
4 A: Zonă care nu prezintă pericol, B: Zonă periculoasă

i Nu încrucișați în carcasă cablurile pentru zona care nu prezintă pericol cu cablurile pentru zona periculoasă. Alegeți o intrare de cablu corespunzătoare pentru conexiune.

CM442R, CM444R, CM448R, CM44P-BMDIN, CM44P-IEDIN



A0045633



A0045632

A: Cablaj fără siguranță intrinsecă

B: Cablaj cu siguranță intrinsecă al modulului de comunicație al senzorului 2DS Ex-i



www.addresses.endress.com
