

技術仕様書

FlowFit CPA25

pH/ORP、導電率、溶存酸素測定用の 12 mm センサに対応する流通ホルダ



アプリケーション

Flowfit CPA25 流通ホルダは、産業補助プロセスおよび水処理・排水処理における測定点の実装用に設計されています。3つのセンサを取り付けるためのスペースがあり、流れが中断してもセンサは接液したままになります。これにより、センサの稼働寿命が延長されます。ホルダ本体は耐食性のあるポリプロピレン製のため、非常に耐久性に優れています。Flowfit CPA25 は、標準アプリケーションに最適な製品です。Flowfit CPA25 は、産業補助プロセスや水処理・排水処理の多くのアプリケーションに使用できます。以下のように、さまざまなアプリケーションに対応するように設計されています。

- 飲用水供給
- 水処理・排水処理
- 水冷却回路
- 浸透システム

最大 0.6 MPa (87 psi) までのプロセス圧力で使用できます。

特長

- PG 13.5 センサスロットを3つ備えたコンパクトなデザイン
- 特殊な流通形状により、取り付けられたセンサから信頼性の高い安定した測定値の取得が可能
- プラント停止中のセンサの乾燥を防止するサイフォン形状
- サービスキャップによりセンサの洗浄と取付けが容易
- センサが正しく機能していることを確認するためのセンサ校正を、センサが取り付けられている状態で実行可能

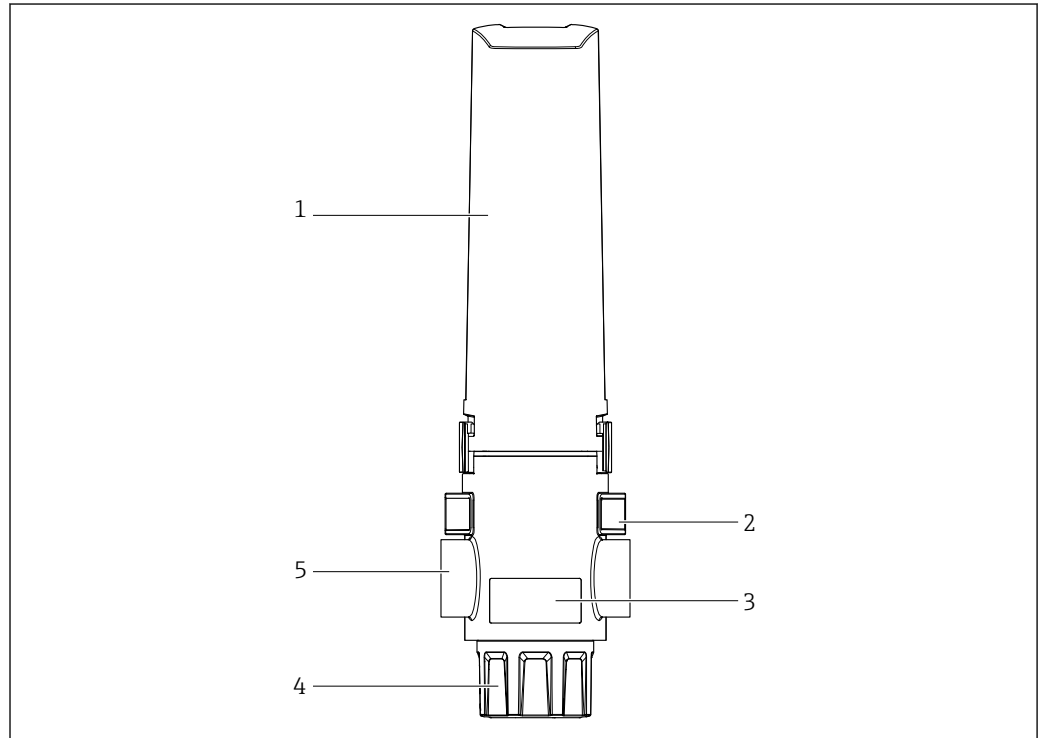
機能とシステム構成

動作原理

Flowfit CPA25 流通ホルダは、シャフトの呼び長さが約 120 mm (4.72 in) の PG 13.5 センサスロットを最大 3 つ取り付けるように設計されています。

このホルダは、水処理・排水処理分野や産業補助プロセスにおいて非有害液体の測定点を実装するために使用されます。

その構造設計により、加圧システムで使用することが可能です。



A0051130

図 1 CPA25 の概要

- 1 防滴カバー
- 2 取付け穴
- 3 銘板
- 4 サービスキャップ
- 5 プロセス接続

計測システム

計測システム一式は以下で構成されます。

- Flowfit CPA25 ホルダ
- 最大 3 つのシャフト長 120 mm (4.72 in) のセンサ (例: pH Memosens CPS11E、導電率 Memosens CLS82E、または溶存酸素 COS81E)
- 変換器 (例: Liquiline CM44x)
- 測定用ケーブル (例: CYK10)

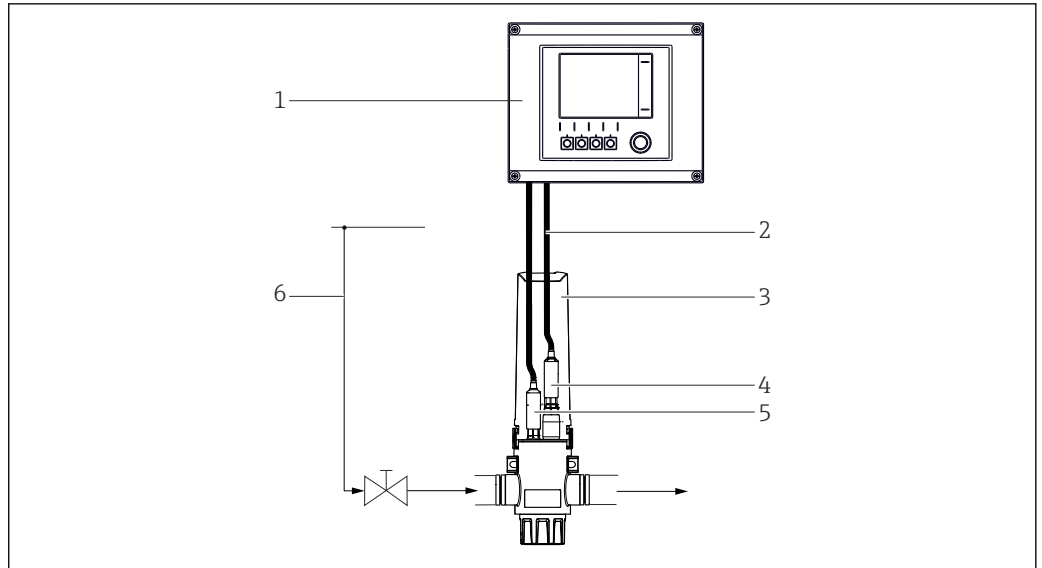


図 2 計測システムの例 (Flowfit CPA25 を使用)

- 1 Liquiline CM44x 変換器
- 2 測定用ケーブル CYK10
- 3 Flowfit CPA25 ホルダ
- 4, 5 12 mm センサ (例: pH Memosens CPS61E、導電率 Memosens CLS82E、または溶存酸素 COS81E)
- 6 サンプル給水、バルブ付き

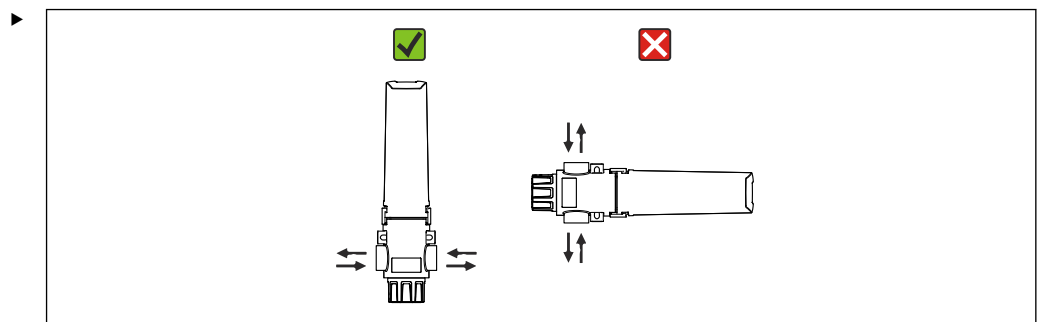
信頼性

- 本ホルダは Endress+Hauser の認定品質基準に従って製造されています。
- 固定ホルダの製造には高品質な材料が使用されています。
 - ホルダ: ポリプロピレン (PP)
 - 封止プラグ: ポリフッ化ビニリデン (PVDF)
 - これらの材料および対応するシール (EPDM または FKM) 以外は、プロセス測定物に接液しません。

取付け

取付方向

- 本ホルダは、配管網に取り付けるために設計されています。適切な供給ラインと排出ラインを、ユーザーが現場で用意する必要があります。
- ホルダと供給ラインや排出ラインを密封するためのプロセス接続のシールを、ユーザーが現場で用意する必要があります。



ホルダは必ず垂直に取り付けます。

↳ これにより、測定物が水平に流れることができます。

環境

周囲温度範囲 -15～+60 °C (5～+140 °F)

保管温度 -15～+60 °C (5～+140 °F)

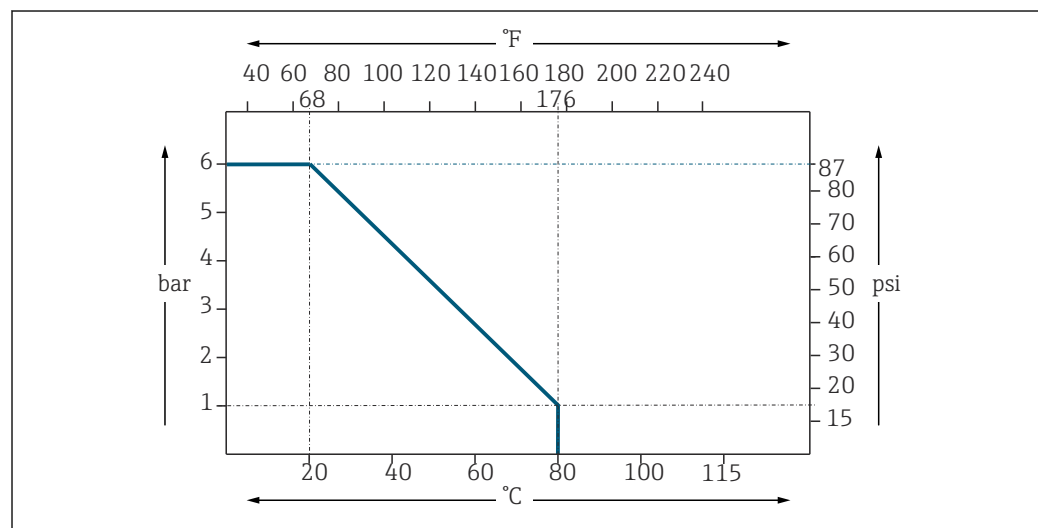
プロセス

i 熱可塑性プラスチックには、温度に依存する機械的特性があります。

▶ コンポーネントを選定する場合は、これらの特性に注意してください。

プロセス温度範囲 0～80 °C (32～176 °F)

プロセス圧力範囲 0～6 bar (0～87 psi) 相対圧
20 °C (68 °F) までの最大圧力
 0.6 MPa (87 psi) ゲージ圧
80 °C (176 °F) 時の最大圧力
 0.1 MPa (14.5 psi) ゲージ圧



A0051695

図 3 温度/圧力定格

流量制限

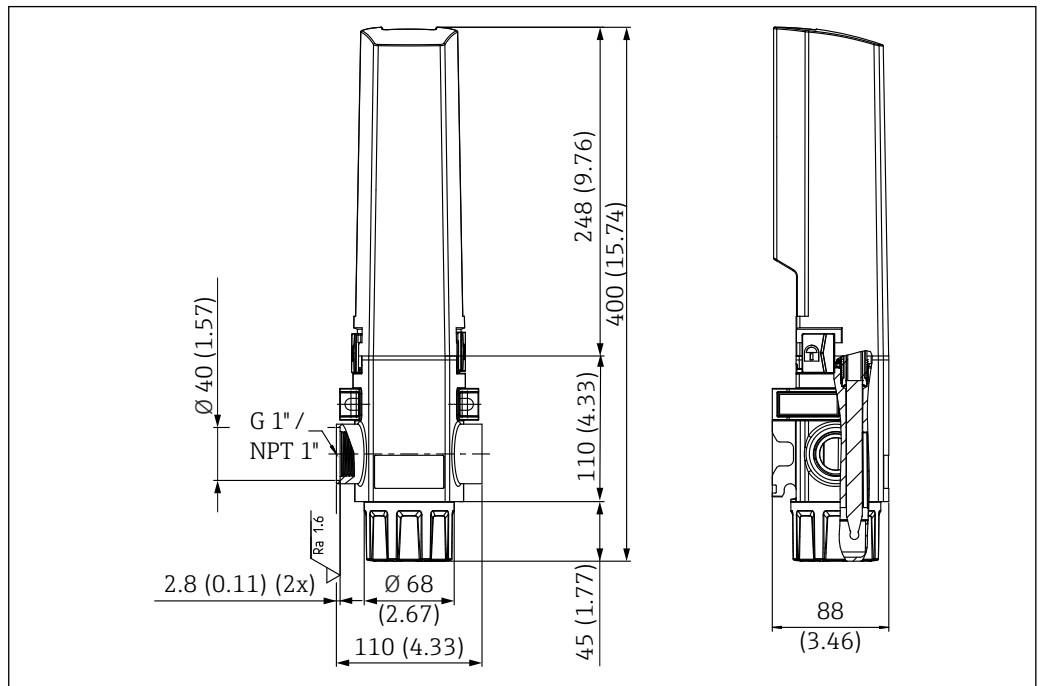
流速

▶ センサの限界値に注意してください。

流速に応じた、ホルダのゼータ値の範囲：4.5～5.5

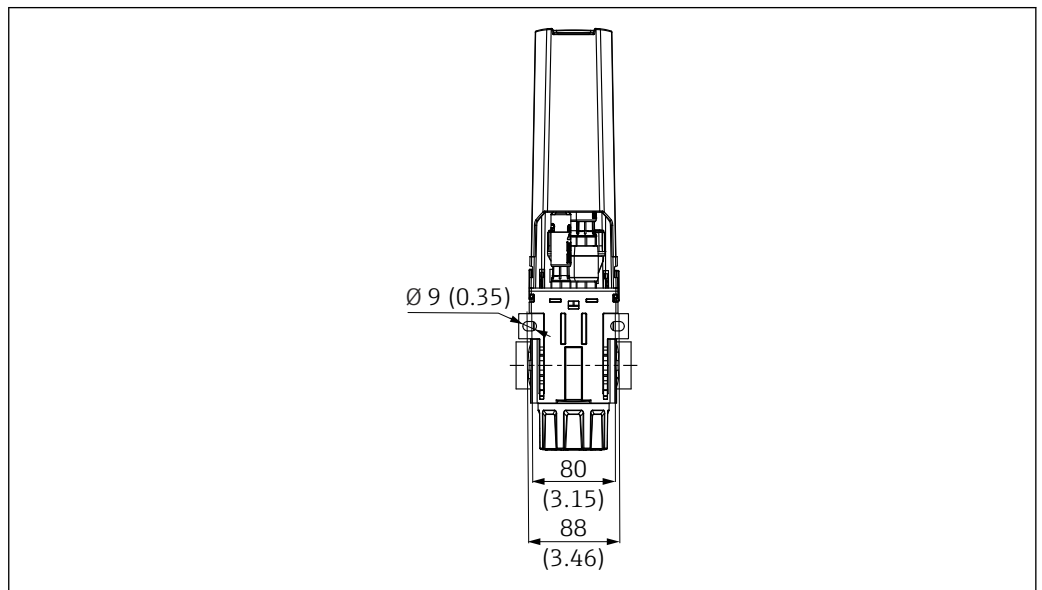
構造

外形寸法



A0051269

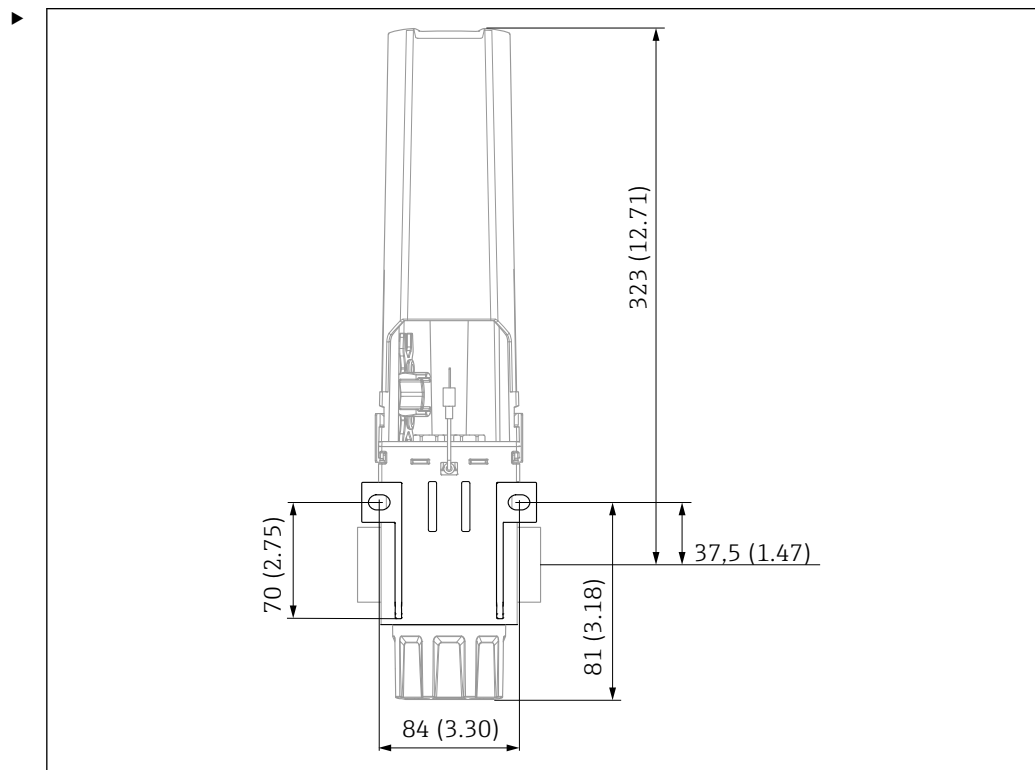
図 4 寸法。測定単位 mm (in)



A0051269

図 5 壁取付ユニットの穴寸法。測定単位 mm (in)

ホルダには、壁取付ユニットが組み込まれています。



A0052073

適切なネジを使用して、ホルダを壁または取付プレートに固定します（寸法を参照）。

質量 約 0.8 kg (1.8 lbs)

材質	コンポーネント	材質
	流通ハウジング :	PP
	サービスキャップ	PP
	防滴カバー	PP
	アダプタ	PP
	封止プラグ	PVDF
	PAL オプション 1 (オプション 1 と 2 は相互に除外)	1.4404/SUS 316L 相当
	PAL オプション 2 (オプション 1 と 2 は相互に除外)	3.7035/ Ti Grade 2

プロセス接続 バージョンに応じて異なります。

- 2 x G1 (めねじ)
- 2 x NPT 1" (めねじ)

アダプタ (オプション) :

- G1" から G1/2" めねじ
- G1" から G3/4" めねじ

シールはユーザー側で用意：
例：PTFE テープ

センサ接続 3x PG13.5

サポートされるシャフト長
120 mm (4.72 in)

設置可能なセンサ最大数

3 x センサ可能、例：

- 2 x Memosens 接続付き
- 1 x KCl 接続付き

注文情報

注文方法

以下の手順でオーダーコードを作成します。

1. ホルダの使用場所を選択します（危険場所または非危険場所）。
2. 駆動方式とリミットポジションスイッチを選択します。
3. サービスチャンバのタイプを選択します。
4. 接液部分のシールの材質を選択します。
5. 接液面の材質を選択します。
6. 適切なプロセス接続を選択します。
7. サービスチャンバの接続を選択します。


アクセサリは、以下の手順で注文します。

- ホルダと一緒にアクセサリを注文する場合は、製品構成のアクセサリコードを使用します。
- アクセサリのみを注文する場合は、「アクセサリ」セクションに記載されているオーダー番号を使用します。

製品ページ

www.endress.com/CPA25

製品コンフィギュレータ

1. **機器仕様選定**：製品ページでこのボタンをクリックします。
 2. **Extended 機器**を選択します。
↳ 別のウィンドウでコンフィギュレータが起動します。
 3. 各機能に対して必要なオプションを選択し、要件に応じて機器を構成します。
↳ このようにして、機器の有効かつ完全なオーダーコードを受け取ることができます。
 4. **Apply**：構成した製品をショッピングカートに追加します。
-  製品の多くでは、選択した製品バージョンの CAD または 2D 図面をダウンロードすることも可能です。
5. **Show details**：ショッピングカート内の製品のこのタブを開きます。
↳ CAD 図面へのリンクが表示されます。選択すると、3D 表示フォーマット、および各種フォーマットのダウンロードオプションが表示されます。

納入範囲

納入範囲は以下の通りです。

- 注文したバージョンのホルダ
- 防滴カバー
- サービスキャップ
- センサ取付け用の補助工具
- KCl 供給用の曲げ防止プロテクタ
- 封止プラグ (3x)
- 取扱説明書
- オプションで選択されたアクセサリ

合格証と認証

製品に適用できる最新の認証と認定は、www.endress.com の製品コンフィギュレータで選択できます。

1. フィルタおよび検索フィールドを使用して製品を選択します。
2. 製品ページを開きます。
3. **機器仕様選定**を選択します。

アクセサリ

以下には、本書の発行時点で入手可能な主要なアクセサリが記載されています。

ここに記載されるアクセサリは、本資料の製品と技術的な互換性が確保されています。

1. 製品の組合せについては、アプリケーション固有の制限が適用される場合があります。アプリケーションの測定点の適合性をご確認ください。この確認作業は、測定点事業者が責任を持って実施してください。
2. 本資料（特に技術データ）の情報に注意してください。
3. ここに記載されていないアクセサリについては、弊社営業所もしくは販売代理店にお問い合わせください。


機器固有のアクセサリ

センサ

pH センサ


Memosens CPS11E

- プロセスおよび排水などの標準アプリケーション向け pH センサ
- Memosens 2.0 テクノロジー搭載デジタルセンサ
- 製品ページの製品コンフィギュレータ：www.endress.com/cps11e

 技術仕様書 TI01493C


Orbisint CPS11

- プロセスモニタおよび制御用 pH センサ
- 汚れが付着しにくい PTFE 液絡膜
- 製品ページの製品コンフィギュレータ：www.endress.com/cps11

 技術仕様書 TI00028C


Memosens CPS31E

- 飲用水およびプール用水における標準アプリケーション向け pH センサ
- Memosens 2.0 テクノロジー搭載デジタルセンサ
- 製品ページの製品コンフィギュレータ：www.endress.com/cps31e

 技術仕様書 TI01574C


Ceraliquid CPS41

- セラミックジャンクションを使用した KCl 電解液補給型 pH 電極
- 製品ページの製品コンフィギュレータ：www.endress.com/cps41

 技術仕様書 TI00079C


Memosens CPS41E

- プロセスモニタおよび制御用 pH センサ
- セラミック接合部および KCl 補給型
- Memosens 2.0 テクノロジー搭載デジタルセンサ
- 製品ページの製品コンフィギュレータ：www.endress.com/cps41e

 技術仕様書 TI01495C


Memosens CPS61E

- ライフサイエンスおよび食品産業におけるバイオリアクタ用 pH センサ
- Memosens 2.0 テクノロジー搭載デジタルセンサ
- 製品ページの製品コンフィギュレータ：www.endress.com/cps61e

 技術仕様書 TI01566C


Memosens CPS71E

- 化学プロセスアプリケーション向け pH センサ
- Memosens 2.0 テクノロジー搭載デジタルセンサ
- 製品ページの製品コンフィギュレータ：www.endress.com/cps71e

 技術仕様書 TI01496C


Ceragel CPS71

- イオントラップ付きリファレンスシステム搭載の pH 電極
- 製品ページの製品コンフィギュレータ：www.endress.com/cps71

 技術仕様書 TI00245C


Memosens CPS91E

- 汚染度の高い測定物用の pH センサ
- Memosens 2.0 テクノロジー搭載デジタルセンサ
- 製品ページの製品コンフィギュレータ：www.endress.com/cps91e

 技術仕様書 TI01497C


Orbipore CPS91

- 汚れ負荷が大きい測定物用の開放型液絡膜付き pH 電極
- 製品ページの製品コンフィギュレータ：www.endress.com/cps91

 技術仕様書 TI00375C


ORP センサ**Memosens CPS12E**

- プロセス工学および環境工学の標準的なアプリケーションに適した ORP センサ
- Memosens 2.0 テクノロジー搭載デジタルセンサ
- 製品ページの製品コンフィギュレータ：www.endress.com/cps12e

 技術仕様書 TI01494C


Orbisint CPS12

- プロセスモニタおよび制御用 ORP センサ
- 製品ページの製品コンフィギュレータ：www.endress.com/cps12

 技術仕様書 TI00367C


Memosens CPS42E

- プロセスモニタおよび制御用 ORP センサ
- Memosens 2.0 テクノロジー搭載デジタルセンサ
- 製品ページの製品コンフィギュレータ：www.endress.com/cps42e

 技術仕様書 TI01575C


Ceraliquid CPS42

- セラミックジャンクションを使用した KCl 電解液補給型 ORP 電極
- 製品ページの製品コンフィギュレータ：www.endress.com/cps42

 技術仕様書 TI00373C


Memosens CPS72E

- 化学プロセスアプリケーション向け ORP センサ
- Memosens 2.0 テクノロジー搭載デジタルセンサ
- 製品ページの製品コンフィギュレータ：www.endress.com/cps72e

 技術仕様書 TI01576C


Ceragel CPS72

- イオントラップ付きリファレンスシステム搭載の ORP 電極
- 製品ページの製品コンフィギュレータ：www.endress.com/cps72

 技術仕様書 TI00374C

pH-ISFET センサ**Memosens CPS47E**

- pH 測定用 ISFET センサ
- Memosens 2.0 テクノロジー搭載デジタルセンサ
- 製品ページの製品コンフィギュレータ：www.endress.com/cps47e

 技術仕様書 TI01616C

Memosens CPS77E

- 滅菌およびオートクレーブが可能な pH 測定用 ISFET センサ
- Memosens 2.0 テクノロジー搭載デジタルセンサ
- 製品ページの製品コンフィギュレータ：www.endress.com/cps77e



技術仕様書 TI01396

pH/ORP 複合センサ**Memosens CPS16E**

- プロセス制御・モニタおよび水処理用途の標準アプリケーション向け pH/ORP センサ
- Memosens 2.0 テクノロジー搭載デジタルセンサ
- 製品ページの製品コンフィギュレータ：www.endress.com/cps16e



技術仕様書 TI01600C

Memosens CPS76E

- プロセスモニタおよび制御用 pH/ORP センサ
- Memosens 2.0 テクノロジー搭載デジタルセンサ
- 製品ページの製品コンフィギュレータ：www.endress.com/cps76e



技術仕様書 TI01601C

Memosens CPS96E

- 汚染度の高い測定物および浮遊懸濁物 (SS) 用の pH/ORP センサ
- Memosens 2.0 テクノロジー搭載デジタルセンサ
- 製品ページの製品コンフィギュレータ：www.endress.com/cps96e



技術仕様書 TI01602C

導電率センサ**Memosens CLS82E**

- サニタリ仕様導電率センサ
- Memosens 2.0 テクノロジー搭載デジタルセンサ
- 製品ページの製品コンフィギュレータ：www.endress.com/cls82e



技術仕様書 TI01529C

溶存酸素センサ**Oxymax COS22E**

- 滅菌可能な溶存酸素用センサ
- Memosens 2.0 テクノロジー搭載デジタルセンサ
- 製品ページの製品コンフィギュレータ：www.endress.com/cos22e



技術仕様書 TI00446C

Oxymax COS22D / COS22

- 滅菌可能な溶存酸素用センサ
- Memosens テクノロジー搭載、またはアナログセンサ
- 製品ページの製品コンフィギュレータ：www.endress.com/cos22d または www.endress.com/cos22



技術仕様書 TI00446C

Memosens COS81E

- 複数回の滅菌サイクルにわたって最大の測定安定性が持続するサニタリ仕様の光学式溶存酸素センサ
- Memosens 2.0 テクノロジー搭載デジタルセンサ
- 製品ページの製品コンフィギュレータ：www.endress.com/cos81e



技術仕様書 TI01558C

プロセス接続

- G1" から G1/2" めねじ；オーダー番号 71604519
- G1" から G3/4" めねじ；オーダー番号 71604521

アクセサリの取付

レールホルダ ; オーダー番号 71573126

サービス関連のアクセサリ

- 防滴カバー ; オーダー番号 71572887
- サービスキャップ ; オーダー番号 71573088
- PML なしカバー ; オーダー番号 71573103
- PML 付きカバー (SUS 316L 相当/EPDM) ; オーダー番号 71573106
- PML 付きカバー (チタン/EPDM) ; オーダー番号 71573116
- PML 付きカバー (SUS 316L 相当/FKM) ; オーダー番号 71573119
- PML 付きカバー (チタン/FKM) ; オーダー番号 71573121
- 封止プラグ PG13.5 ; オーダー番号 71573122

洗浄用アクセサリ

洗浄ブラシ ; オーダー番号 71573123

シール

- EPDM シール ; オーダー番号 71572882
- FKM シール ; オーダー番号 71572884
- シール用のシリコングリース ; オーダー番号 71573128





71644643

www.addresses.endress.com
