

Upute za rad

Memosens CCS53E

Digitalni senzor s Memosens tehnologijom za određivanje ukupnog klora






Sadržaji







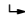

1	Informacije o dokumentu	4	11.2	Dodatna oprema specifična za uređaj	30
1.1	Sigurnosne informacije	4	12	Tehnički podaci	32
1.2	Korišteni simboli	4	12.1	Ulaz	32
2	Osnovne sigurnosne napomene	5	12.2	Karakteristike performansi	32
2.1	Zahtjevi za osoblje	5	12.3	Okoliš	33
2.2	Namjena	5	12.4	Proces	33
2.3	Sigurnost na radnom mjestu	5	12.5	Konstruktivna izvedba	34
2.4	Sigurnost na radu	6			
2.5	Sigurnost proizvoda	6			
3	Opis proizvoda	7			
3.1	Dizajn proizvoda	7			
4	Preuzimanje robe i identifikacija proizvoda	10			
4.1	Preuzimanje robe	10			
4.2	Identifikacija proizvoda	10			
5	Montaža	12			
5.1	Uvjeti montaže	12			
5.2	Montiranje senzora	13			
6	Električni priključak	18			
6.1	Priključivanje senzora	18			
6.2	Osiguravanje stupnja zaštite	18			
6.3	Provjera nakon povezivanja	18			
7	Puštanje u rad	20			
7.1	Provjera nakon instalacije i provjera funkcije ..	20			
7.2	Polarizacija senzora	20			
7.3	Kalibriranje senzora	20			
7.4	Brojač elektrolita	21			
8	Dijagnostika i uklanjanje problema	22			
9	Održavanje	23			
9.1	Plan održavanja	23			
9.2	Radovi održavanja	23			
10	Popravak	29			
10.1	Rezervni dijelovi	29			
10.2	Povrat	29			
10.3	Odlaganje	29			
11	Dodatna oprema	30			
11.1	Komplet za održavanje CCV05	30			

1 Informacije o dokumentu

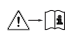


1.1 Sigurnosne informacije

Struktura napomene	Značenje
<p> OPASNOST</p> <p>Uzroci (/posljedice) Ako je potrebno, posljedice neusklađenosti (ako je primjenjivo)</p> <ul style="list-style-type: none"> ▶ Korektivne mjere 	<p>Ovaj simbol upozorava vas na opasnu situaciju. Ako ne izbjegnute opasnu situaciju, to će rezultirati smrću ili opasnom ozljedom.</p>
<p> UPOZORENJE</p> <p>Uzroci (/posljedice) Ako je potrebno, posljedice neusklađenosti (ako je primjenjivo)</p> <ul style="list-style-type: none"> ▶ Korektivne mjere 	<p>Ovaj simbol upozorava vas na opasnu situaciju. Ako se ne izbjegne može dovesti do smrti ili teških tjelesnih ozljeda.</p>
<p> OPREZ</p> <p>Uzroci (/posljedice) Ako je potrebno, posljedice neusklađenosti (ako je primjenjivo)</p> <ul style="list-style-type: none"> ▶ Korektivne mjere 	<p>Ovaj simbol upozorava vas na opasnu situaciju. Ako se ne izbjegne, može dovesti do lakših ili srednje teških ozljeda.</p>
<p>NAPOMENA</p> <p>Uzrok/situacija Ako je potrebno, posljedice neusklađenosti (ako je primjenjivo)</p> <ul style="list-style-type: none"> ▶ Mjera/napomena 	<p>Ovaj simbol upozorava na situacije koje mogu dovesti do materijalne štete.</p>

1.2 Korišteni simboli

	Dodatne informacije, savjet
	Dozvoljeno
	Preporučeni
	Zabranjeno odn. ne preporučuje se
	Referenca na dokumentaciju uređaja
	Referenca na stranicu
	Referenca na sliku
	Rezultat koraka rada

1.2.1 Simboli na uređaju


	Referenca na dokumentaciju uređaja
	Minimalna dubina uranjanja
	Ne odlažite proizvode koji nose ovu oznaku kao nesortirani komunalni otpad. Umjesto toga, vratite ih proizvođaču za odlaganje pod važećim uvjetima.

2 Osnovne sigurnosne napomene

2.1 Zahtjevi za osoblje

Montažu, puštanje u pogon, upravljanje i održavanje sustava za mjerenje smije provoditi samo školovano stručno osoblje.

- ▶ Tehničko osoblje mora biti ovlašteno od strane operatera sustava za navedene aktivnosti.
- ▶ Električno priključivanje smije provesti samo električar.
- ▶ Tehničko osoblje mora pročitati ove Upute za uporabu i razumjeti ih te slijediti napomene ovih Uputa za uporabu.
- ▶ Smetnje na ovom mjernom mjestu smije uklanjati samo za to ovlašteno i školovano osoblje.

 Popravke koji nisu opisani u isporučnim Uputama za rad, smije provoditi samo izravno proizvođač ili servisna organizacija.

2.2 Namjena

Voda za piće, procesna voda i voda za kupanje moraju se dezinficirati dodavanjem odgovarajućih dezinfekcijskih sredstava kao što su plin klor ili spojevi anorganskog klora. Potrebna količina doziranja mora se prilagoditi kontinuirano promjenjivim radnim uvjetima. Ako su koncentracije u vodi preniske, to bi moglo ugroziti učinkovitost postupka dezinfekcije. S druge strane, previsoke koncentracije mogu dovesti do znakova korozije i nepovoljno utjecati na okus, kao i dovesti do stvaranja nepotrebnih troškova.

Senzor je posebno razvijen za ovu primjenu i namijenjen je za kontinuirano mjerenje ukupnog klora u vodi. U kombinaciji s mjernom i kontrolnom opremom omogućuje optimalnu kontrolu procesa dezinfekcije.

U ovom kontekstu, sljedeći spojevi se zajednički nazivaju ukupni klor:

- Slobodni klor: hipoklorična kiselina (HOCl), hipokloritni ioni (OCl⁻)
- Kombinirani klor (kloramini)
- Organski kombinirani klor (npr. derivati cijanurne kiseline)

Klor (Cl⁻) se ne bilježi.

Senzor je posebno pogodan za:

- Praćenje ukupnog sadržaja klora u otpadnoj vodi, industrijskoj vodi, procesnoj vodi, rashladnoj vodi i bazenskoj vodi
- Mjerenje, praćenje i kontrola sadržaja ukupnog klora u slatkoj i morskoj vodi tijekom obrade procesne vode, vode u bazenima i vrtložne kupke

Tipična primjena je dezinfekcija otpadne, industrijske, procesne i rashladne vode s dezinfekcijskim sredstvima koja sadrže klor, osobito pri višim pH vrijednostima do 9,5 pH. U bazenu, senzor CCS53E koristi se u kombinaciji sa senzorom CCS51E za slobodni klor kako bi se utvrdila količina kombiniranog klora (kloramina).

Drugačija primjena od opisane ugrožava sigurnost osoba i cijelog uređaja za mjerenje te stoga nije dopuštena.

Proizvođač nije odgovoran za oštećenja nastala nepravilnim ili neprimjerenim korištenjem.

2.3 Sigurnost na radnom mjestu

Kao korisnik ovog uređaja odgovorni ste pridržavati se sljedećih sigurnosnih odredbi:

- smjernica o ugradnji
- lokalnih normi i odredbi
- odredbi za zaštitu od eksplozije

Elektromagnetska kompatibilnost

- Proizvod je ispitan na elektromagnetsku kompatibilnost u skladu s međunarodnim standardima koji se primjenjuju u industriji.
- Navedena elektromagnetska kompatibilnost vrijedi samo za uređaj koji je priključen sukladno napomenama u ovim Uputama za uporabu.

2.4 Sigurnost na radu

Prije puštanja u pogon cijele mjerne točke:

1. Provjerite jesu li svi priključci ispravni.
2. Utvrdite da električni kabeli i spojevi crijeva nisu oštećeni.
3. Oštećene proizvode nemojte puštati u pogon i zaštitite ih od slučajnog puštanja u pogon.
4. Označite oštećene proizvode kao neispravne.

Tijekom rada:

- ▶ Ako ne pogreške ne mogu otkloniti, stavite proizvode izvan upotrebe i zaštitite ih od slučajnog rada.

2.5 Sigurnost proizvoda

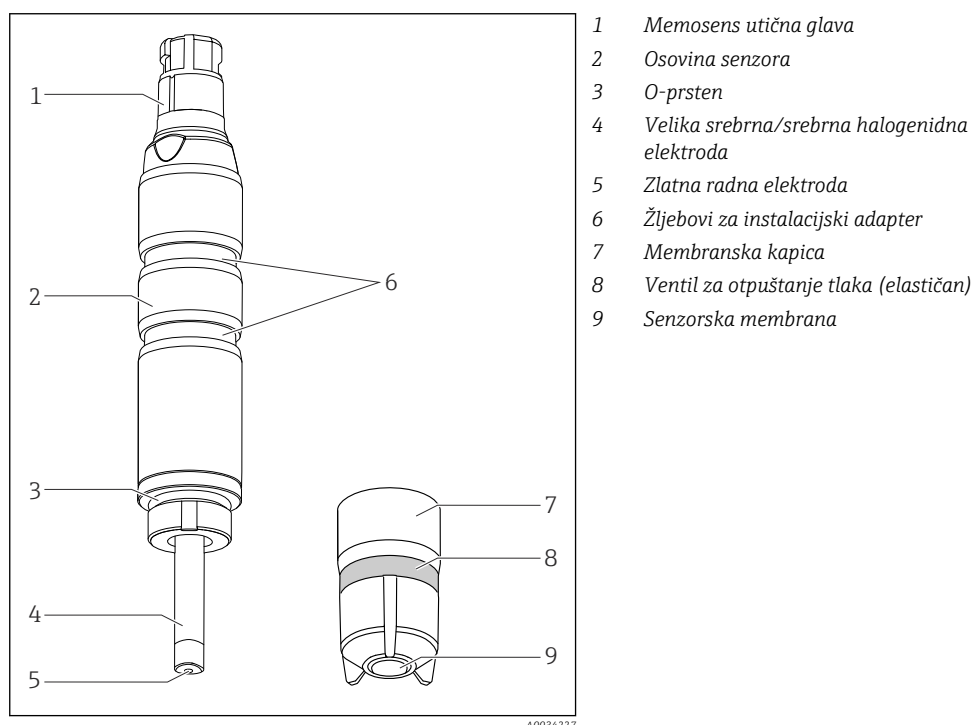
Proizvod je konstruiran tako da je siguran za rad prema najnovijem stanju tehnike, provjeren je te je napustio tvornicu u besprijekornom stanju što se tiče tehničke sigurnosti. Pridržavani su odgovarajući propisi i međunarodni standardi.

3 Opis proizvoda

3.1 Dizajn proizvoda

Senzor se sastoji od sljedećih funkcionalnih jedinica:

- Membranska kapica (mjerna komora s membranom)
 - Odvaja unutarnji amperometrijski sustav od medija
 - S robusnom PET membranom i sigurnosnim ventilom
 - S potpornom rešetkom između radne elektrode i membrane za definiran i postojan film elektrolita. Time se osigurava relativno stalna indikacija uz smanjenje utjecaja fluktuirajućih tlakova i protoka
- Osovina senzora s:
 - Velika kontra-elektroda
 - Radna elektroda ugrađena u plastiku
 - Ugrađeni senzor temperature



1 Struktura senzora

3.1.1 Princip mjerenja

Ukupne razine klora su određene u skladu s amperometrijskim mjernim načelom.

U ovom kontekstu, sljedeći spojevi se zajednički nazivaju ukupni klor:

- Slobodni klor: hipoklorična kiselina (HOCl), hipokloritni ioni (OCl⁻)
- Kombinirani klor (kloramini)
- Organski kombinirani klor, npr derivati cijanurne kiseline

Klor (Cl⁻) se ne bilježi.

Senzor je membranski pokriven senzor s dvije elektrode. Kao radna elektroda koristi se platinska radna elektroda. Kao kontra i referentna elektroda koristi se kontra-elektroda presvučena srebrnim halidom.

Membranska kapica, koja je napunjena s elektrolitom, čini mjernu komoru. Mjerne elektrode su uronjene u mjernu komoru. Mjerna komora je odvojena od medija pomoću mikroporozne membrane. Klorni spojevi sadržani u mediju difundiraju kroz senzorsku membranu.

Stalni polarizacijski napon prisutan između dvije elektrode uzrokuje elektrokemijsku reakciju spojeva klora na radnoj elektrodi. Doniranje elektrona na radnoj elektrodi i prihvaćanje elektrona na protuelektrodi uzrokuju tok struje. U radnom rasponu senzora, ovaj protok struje je proporcionalan koncentraciji klora i samo je neznatno pH ovisan u slučaju ovog tipa senzora. Odašiljač koristi trenutni signal da izračuna vrijednost mjerenja za koncentraciju u mg/l (ppm).

3.1.2 Učinci na mjerni signal

pH vrijednost

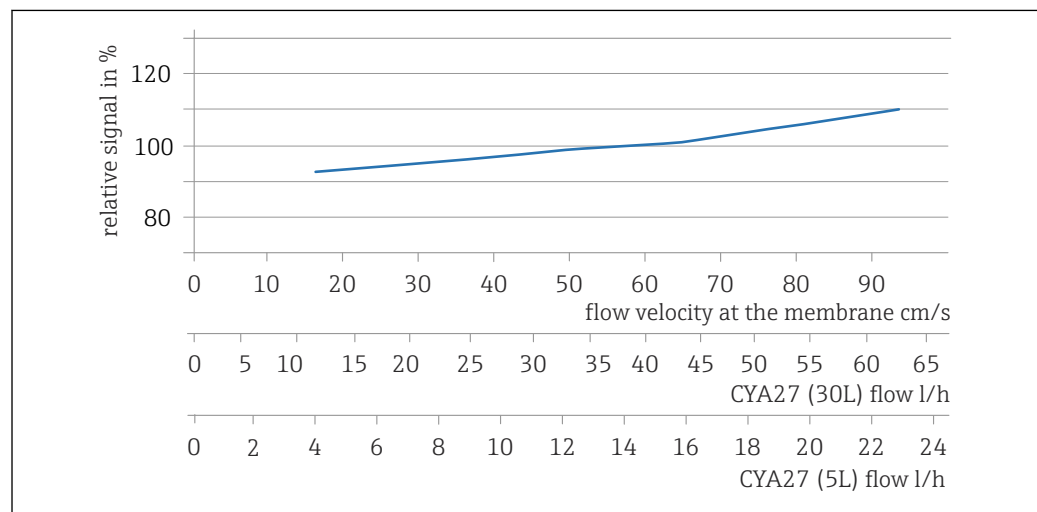
pH ovisnost

Senzor je specificiran za pH raspon pH 5.5 do 9.5. Mjerni signal je praktički neovisan u tom području. Međutim, ako pH poraste od pH 7 do pH 8, mjerni signal za slobodni klor je smanjen za 10%.

pH vrijednost	Rezultat
< 4	Klor se proizvodi ako je u mediju istovremeno prisutan klorid (Cl ⁻) uzrokujući povećanje izmjerene vrijednosti.
4 do 9	U tom rasponu pH kompenzacija radi savršeno. Može se specificirati pH-kompenzirana vrijednost koncentracije.
> 9	Mjerni signal je vrlo slab u tom rasponu jer je prisutna razina hipokloraste kiseline vrlo niska. Utvrđena vrijednost koncentracije uglavnom ovisi o drugim uvjetima mjerne točke.

Protok

Minimalna brzina protoka na mjernoj stanici pokrivenoj membranom je 15 cm/s (0.5 ft/s). Kad se koristi sklop protoka Flowfit CYA27, minimalna brzina protoka odgovara protoku volumena 5 l/h (1.3 gal/h) ili 30 l/h (7.9 gal/h), ovisno o verziji Flowfit CYA27.



A0054895

Ugradnja prekidača blizine u sklopu omogućuje pouzdanu detekciju tog pogrešnog radnog statusa, čime se aktivira alarm ili uzrokuje da se postupak doziranja isključi ako je potrebno.

Ispod minimalnog protoka, struja senzora je osjetljivija na fluktuacije protoka. Za abrazivne medije, preporučuje se da ne prelazite minimalni protok. Ako su prisutne suspendirane tvari, koje mogu stvarati naslage, preporučuje se maksimalni protok.

temperatura

Promjene temperature medija utječu na izmjerenu vrijednost:

- Povećanja temperature dovode do više izmjerene vrijednosti (otpr. 4,7 % po K)
- Smanjenja temperature dovode do niže izmjerene vrijednosti (otpr. 4,7 % po K)

Upotreba senzora u kombinaciji s Liquiline CM44x, na primjer, omogućuje automatsku kompenzaciju temperature (ATC). Ponovno umjeravanje u slučaju promjene temperature nije potrebno.

1. Ako je automatska temperaturna kompenzacija onemogućena na transponderu, temperatura se mora održavati na konstantnoj razini nakon kalibracije.
2. U suprotnom, ponovno kalibrirajte senzor.

U slučaju normalnih i sporih promjena temperature (0,3 K / minuti), dovoljan je unutarnji temperaturni senzor. U slučaju vrlo brzih kolebanja temperature s visokom amplitudom (2 K/minuti), potreban je vanjski temperaturni senzor kako bi se osigurala maksimalna točnost mjerenja.



Detaljne informacije o uporabi vanjskih temperaturnih senzora potražite u Uputama za uporabu predajnika

Križna osjetljivost

- Oksidanti, kao što su brom, jod, ozon, klor dioksid, permanganat, peroctena kiselina i vodikov peroksid rezultiraju višim očitajima od očekivanog.
- Sredstva za redukciju, kao što su sulfidi, sulfiti, tiosulfati i hidrazin, rezultiraju nižim očitajima od očekivanog.

4 Preuzimanje robe i identifikacija proizvoda

4.1 Preuzimanje robe

1. Provjerite da pakiranje nije oštećeno.
 - ↳ Obavijestite Vašeg dobavljača o bilo kakvom oštećenju pakiranja. Sačuvajte oštećeno pakiranje dok se problem ne riješi.
2. Provjerite da sadržaj nije oštećen.
 - ↳ Obavijestite Vašeg dobavljača o bilo kakvom oštećenju sadržaja. Sačuvajte oštećenu robu dok se problem ne riješi.
3. Provjerite da je narudžba potpuna i da ništa ne nedostaje.
 - ↳ Usporedite otpremne dokumente s narudžbom.
4. Za skladištenje i transport potrebno je proizvod pakirati tako da je zaštićen od udaraca i od vlage.
 - ↳ Originalno pakiranje pruža najbolju zaštitu. Obavezno se pridržavajte dopuštenih uvjeta okoline.

Ako imate bilo kakvih pitanja obratite se molimo Vašem dobavljaču odn. Vašem lokalnom distribucijskom centru.

4.2 Identifikacija proizvoda

4.2.1 Pločica s oznakom tipa

Pločica s oznakom tipa donosi Vam sljedeće informacije o proizvodu:

- Identifikacija proizvođača
 - Prošireni kod narudžbe
 - Serijski broj
 - Sigurnosne informacije i upozorenja
 - Informacije o certifikatu
- ▶ Usporedite podatke na natpisnoj pločici s nalogom.

4.2.2 Stranica proizvoda

www.endress.com/ccs53e

4.2.3 Objašnjenje koda narudžbe

Kod narudžbe i serijski broj Vašeg uređaja mogu se pronaći na sljedećim lokacijama:

- Na pločici s oznakom tipa
- Na dostavnici

Dobivanje informacija o proizvodu

1. Idite na www.endress.com
2. Pretraživanje stranice (simbol povećala): Unesite važeći serijski broj.
3. Pretraga (povećalo).
 - ↳ Struktura proizvoda je prikazana u skočnom prozoru.
4. Kliknite pregled proizvoda.
 - ↳ Otvara se novi prozor. Ovdje popunjavate informacije koje se odnose na vaš uređaj, uključujući dokumentaciju proizvoda.

4.2.4 Adresa proizvođača

Endress+Hauser Conducta GmbH+Co. KG
Dieselstraße 24
70839 Gerlingen
Njemačka

4.2.5 Opseg isporuke

Opseg isporuke sadrži:

- Senzor za dezinfekciju (pokriven membranom, Ø25 mm) sa zaštitnom kapicom (spreman za uporabu)
- Boca s elektrolitom (50 ml (1.69 fl oz))
- Zamjenska membranska kapica u zaštitnoj kapici
- Upute za uporabu
- Certifikat proizvođača

4.2.6 Certifikati i odobrenja

Trenutni certifikati i odobrenja za proizvod dostupni su putem Konfiguratora proizvoda na adresi www.endress.com.

1. Odaberite proizvod pomoću filtara i polja za pretraživanje.
2. Otvorite stranicu proizvoda.

Gumb **Konfiguracija** otvara Konfigurator proizvoda.

5 Montaža

5.1 Uvjeti montaže

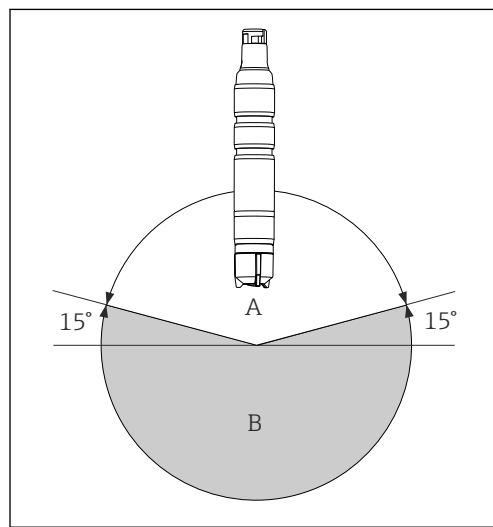
5.1.1 Orijentacija

NAPOMENA

Nemojte instalirati naopako!

Nema zaštićene folije elektrolita na radnoj elektrodi i stoga nema funkcije senzora.

- ▶ Ugradite senzor u sklop, potporanj ili odgovarajući procesni priključak pod kutom od najmanje 15° u odnosu na horizontalu.
- ▶ Ostali kutovi nagiba nisu dopušteni.
- ▶ Slijedite upute za instaliranje senzora u Uputama za uporabu za sklop koji se koristi.



A *Dozvoljena usmjerenost*

B *Netočna usmjerenost*

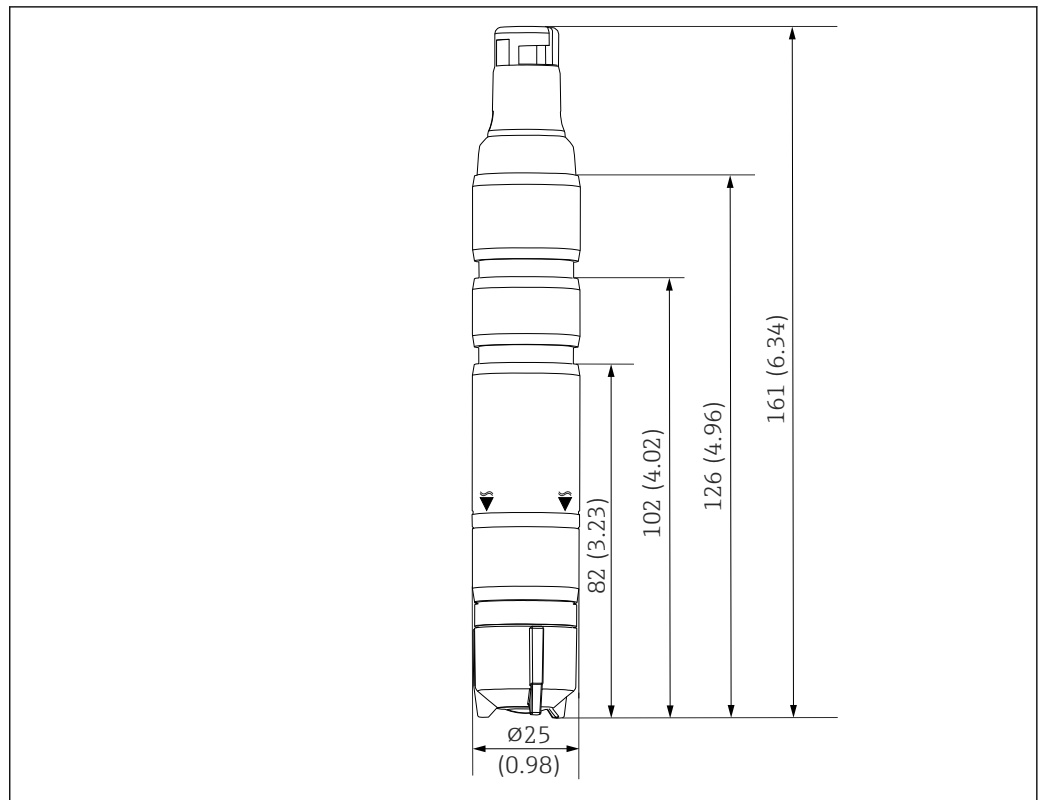
A0034236

5.1.2 Dubina uranjanja

Najmanje. 50 mm (1.97 in)

To odgovara oznaci (▼) na senzoru.

5.1.3 Dimenzije



2 Dimenzije u mm (in)

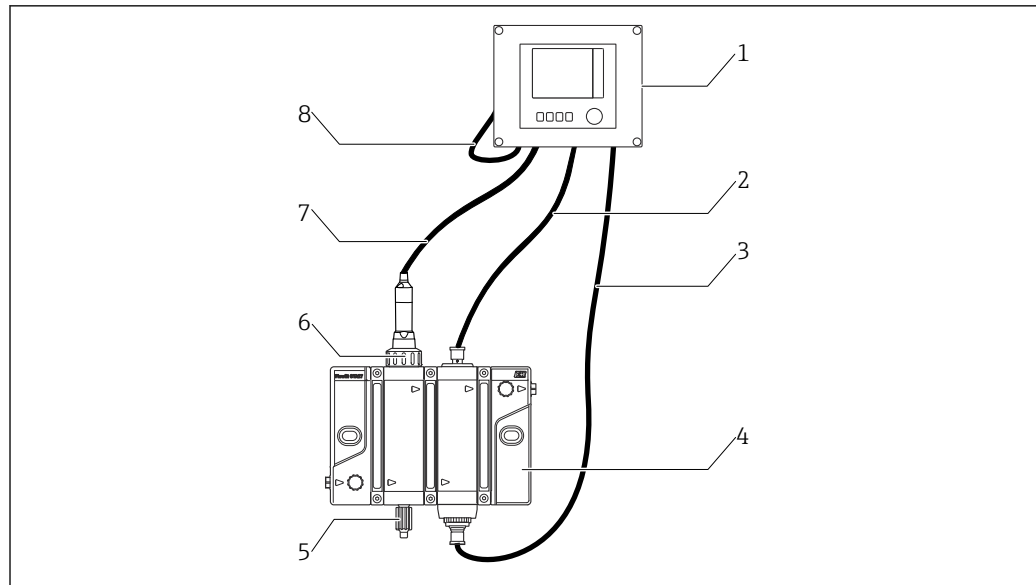
A0045241

5.2 Montiranje senzora

5.2.1 Sustav za mjerenje

Potpuni sustav za mjerenje sastoji se od:

- Senzor za dezinfekciju CCS53E (pokriven membranom, $\varnothing 25$ mm) s odgovarajućim adapter za montažu
- Flowfit CYA27 sklop protoka
- Mjerni kabel CYK10, CYK20
- Transmitter, npr. Liquiline CM44x s integriranim softverom 01.13.00 ili novijom verzijom ili CM44xR s integriranim softverom 01.13.00 ili novijom verzijom
- Izorno: produžni kabel CYK11
- Izorno: blizinski prekidač
- Opcionalno: Flexdip CYA112 uronjiva armatura



A0044943

3 Primjer sustava za mjerenje

- 1 Odašiljač Liquiline CM44x ili CM44xR
- 2 Kabel za induktivnu sklopku
- 3 Kabel za statusno svjetlo na klopu
- 4 Sklop protoka Flowfit CYA27
- 5 Ventil za uzorkovanje
- 6 Senzor za dezinfekciju Memosens CCS53E (pokriven membranom, $\varnothing 25$ mm)
- 7 Mjerni kabel CYK10
- 8 Kabel napajanja Liquiline CM44x ili CM44xR

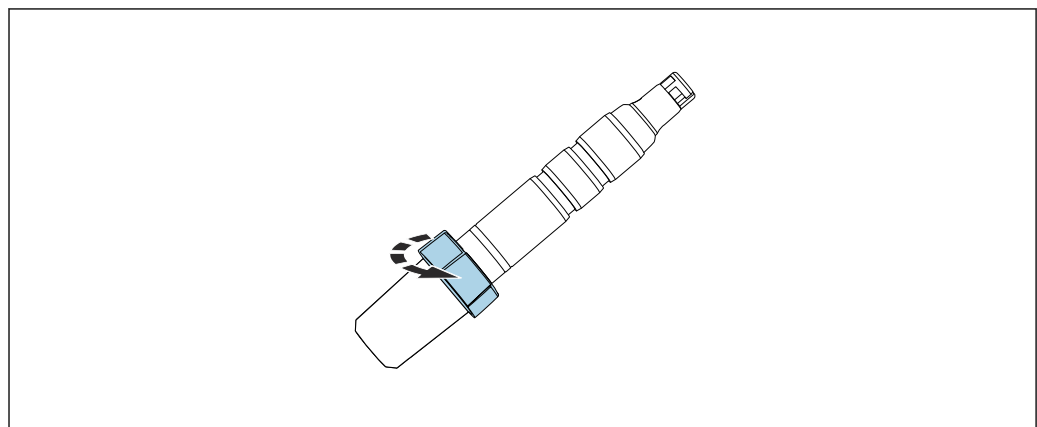
5.2.2 Pripremanje senzora

Skinite zaštitni poklopac sa senzora

NAPOMENA

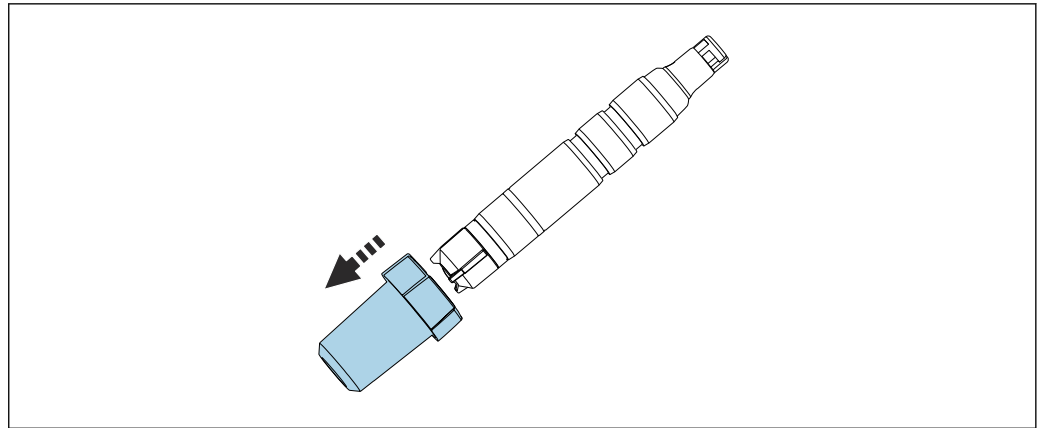
Negativni tlak uzrokuje oštećenje membranske kapice senzora

- ▶ Kada se isporučuje kupcu i kada se skladišti, senzor je opremljen zaštitnim poklopcem.
- ▶ Otpustite gornji dio zaštitne kapice okretanjem.



A0034263

- ▶ Pažljivo uklonite zaštitnu kapu sa senzora.



A0034350

5.2.3 Ugradnja senzora Flowfit CYA27 sklopa

Senzor se može ugraditi u sklop protoka Flowfit CYA27. Osim ugradnje senzor za ukupni klor, ovo također omogućuje istodobni rad nekoliko drugih senzora i praćenje protoka.

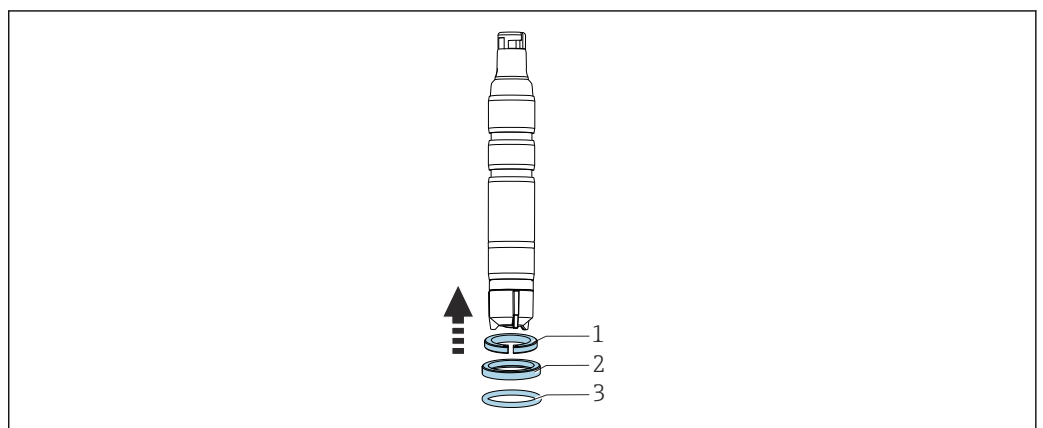
Pri instalaciji imajte na umu sljedeće:

- ▶ Zajamčite minimalni protok do senzora 15 cm/s (0.49 ft/s) i minimalni volumni protok sklopa (5 l/h ili 30 l/h).
- ▶ Ako se medij vraća natrag u preljevni bazen, cijev ili slično, rezultirajući protutlak na senzoru ne smije prijeći 1 bar relativ (14.5 psi relativ) (2 bar abs. (29 psi abs.)) i mora ostati konstantan.
- ▶ Negativni tlak na senzoru, npr. zbog vraćanja medija na usisnu stranu crpke.
- ▶ Kako bi se izbjeglo nakupljanje, treba također filtrirati jako onečišćenu vodu.

Opremite senzor adapterom

Potreban adapter (stezni prsten, potisni prsten i O-prsten) može se naručiti kao montažni pribor za senzor ili kao zaseban pribor.

- ▶ Prvo montirajte stezni prsten (1) od glave senzora prema kapici membrane, zatim gurnite potisni prsten (2), a zatim O-prsten (3) od kapice membrane prema glavi senzora sve do donjeg utora.

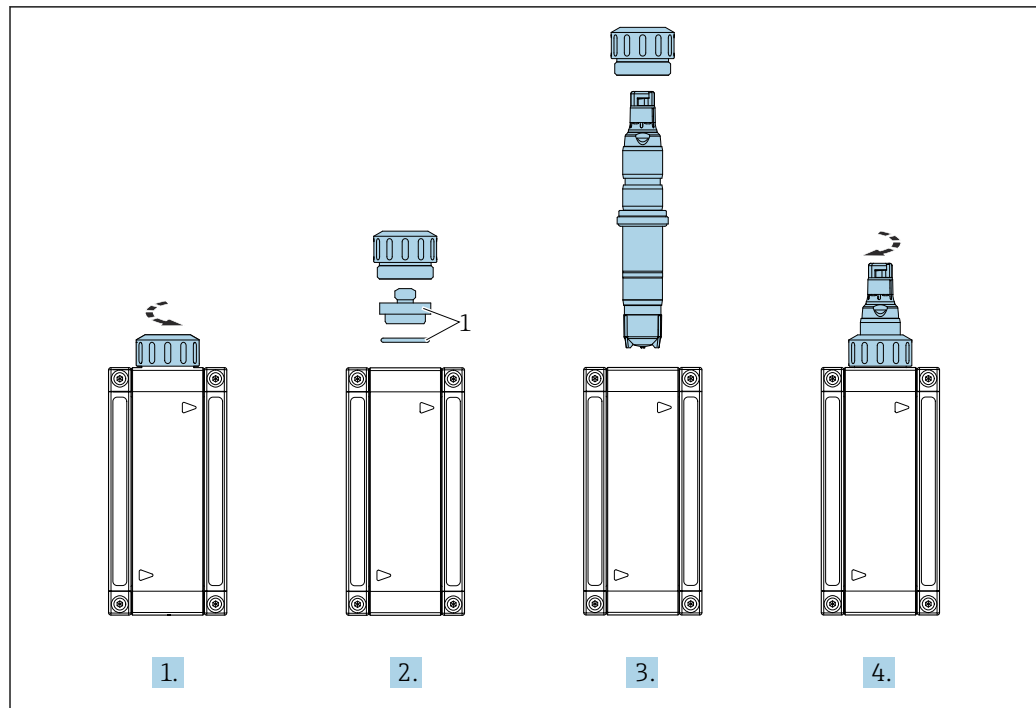


A0034247

Ugradite senzor u sklop

1. Sklop se isporučuje kupcu s navojnom maticom koja je pričvršćena na sklop: odvijte maticu spojke sa sklopa.
2. Sklop se kupcu isporučuje s slijepim čepom koji je umetnut u sklop: izvadite slijepi čep i O-prsten (1) iz sklopa.
3. Pomaknite senzor s adapterom za Flowfit CYA27 u otvor u sklopu.

4. Zavrните spojnu maticu natrag na sklop.



1 Slijepi čep i O-prsten

A0043536


5.2.4 Ugradnja senzora u sklopove protoka

Kada koristite druge sklopove protoka, provjerite sljedeće:

- ▶ protoka od najmanje 15 cm/s (0.49 ft/s) mora biti zajamčena na membrani.
- ▶ Smjer strujanja je prema gore. Transportirani mjehurići zraka moraju se ukloniti tako da se ne skupljaju ispred membrane.
- ▶ Membrana mora biti izložena izravnom protoku.

5.2.5 Ugradnja senzora u uronjivi sklop CYA112

Alternativno, senzor se može instalirati u uronjivi sklop s G1 vijčanim spojevima.

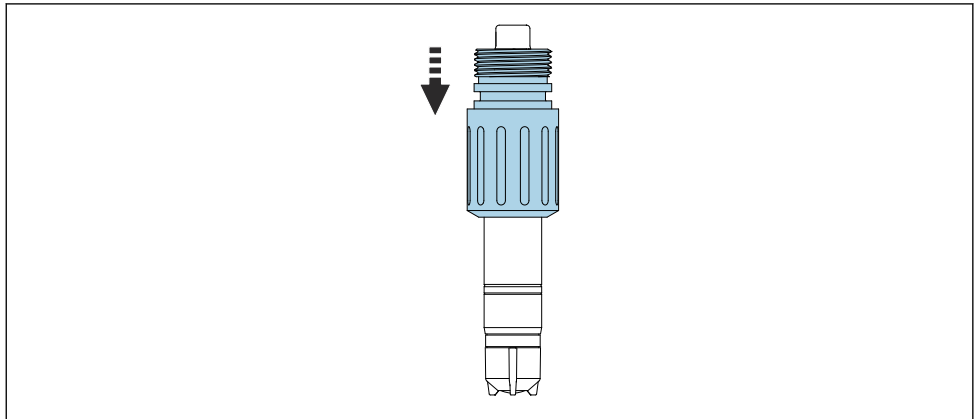
 Dodatne upute za ugradnju nalaze se u Uputama za uporabu za montažu:
www.endress.com/cya112

 Osigurajte dovoljan protok prema senzoru kada koristite sklop za uranjanje .

Opremite senzor adapterom

Potrebni adapter može se naručiti kao dodatak za ugrađeni senzor ili kao poseban dodatak.

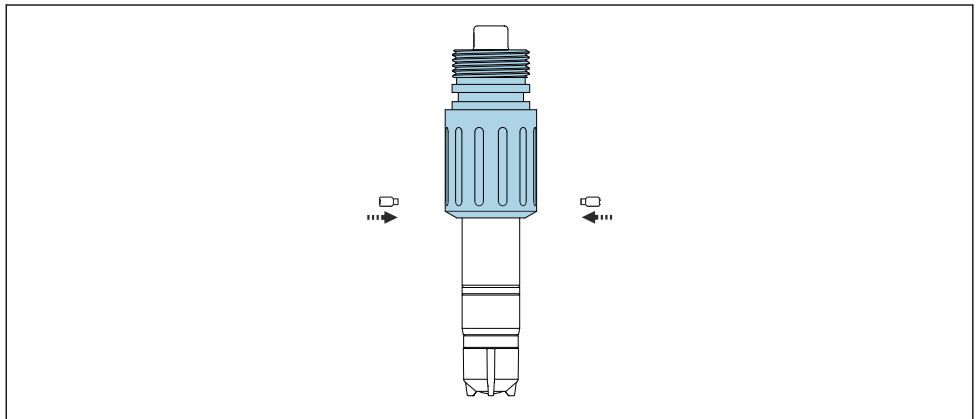
1.



A0034246

Polazeći od glave senzora, pomaknite adapter za Flexdip CYA112 na senzordu kraja krajnjeg graničnika.

2.



A0044635

Učvrstite adapter pomoću isporučena 2 vijka i s imbus vijkom (2 mm (0,08 in)).

3. Vijčano pričvrstite senzor u sklop. Preporučuje se uporaba sredstva za brzo otpuštanje.



Za detaljne informacije o ugradnji senzora u sklop Flexdip CYA112, pogledajte Upute za sklop www.endress.com/cya112

Upute za uporabu za BA00432C

6 Električni priključak

⚠ OPREZ

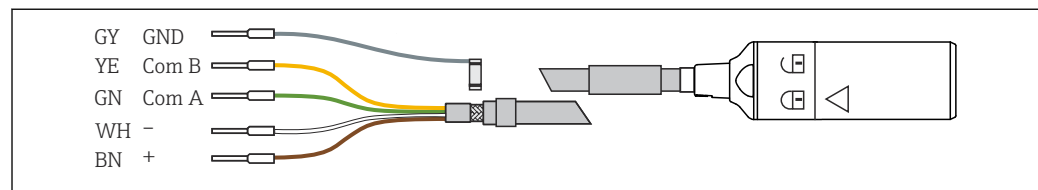
Uređaj je pod naponom

Neispravno spajanje može dovesti do ozljede!

- ▶ Električno priključivanje smije provesti samo električar.
- ▶ Tehničko osoblje mora pročitati ove Upute za uporabu i razumjeti ih te slijediti napomene ovih Uputa za uporabu.
- ▶ **Prije početka radova priključivanja provjerite da ne postoji napon niti u jednom kabelu.**

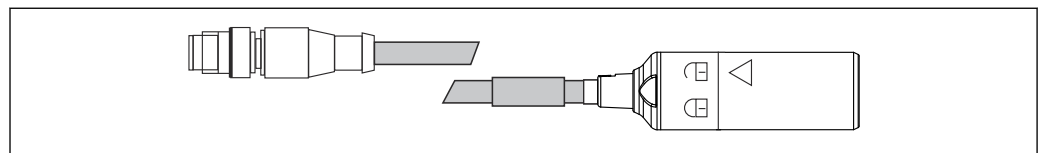
6.1 Priključivanje senzora

Električna veza na odašiljač vrši se putem Memosens podatkovnog kabela CYK10.



A0024019

4 Mjerni kabel CYK10



A0018861

5 CYK10 s M12 utikačem, električnim priključkom

6.2 Osiguravanje stupnja zaštite

Na isporučenom uređaju smiju se uspostaviti samo u ovim uputama opisana mehanička i električna priključivanja, koja su potrebna za odgovarajuću primjenu u skladu s odredbama.

- ▶ Pažljivo izvodite radove.

Inače, pojedinačni tipovi zaštite (zaštita ulaza (IP), električna sigurnost, smetnje elektromagnetske podnošljivosti) dogovoreni za ovaj proizvod više se ne mogu jamčiti zbog, primjerice, poklopaca koji su ostavljeni ili kabel (krajevi) koji su labavi ili nedovoljno osigurani.

6.3 Provjera nakon povezivanja

Stanje i specifikacije uređaja	Akcija
Jesu li senzor, sklop ili kabeli izvana oštećeni?	▶ Obavite vizualni pregled.
Električni priključak	Akcija
Jesu li montirani kabeli otpušteni, a ne uvijeni?	▶ Obavite vizualni pregled. ▶ Odvijte kabele.
Je li dovoljna dužina kableske jezgre skinuta, a jezgre su ispravno postavljene na terminalu?	▶ Obavite vizualni pregled. ▶ Lagano povucite da provjerite jesu li pravilno postavljene.
Jesu li sve vijčane stezaljke zategnute?	▶ Zategnite vijke.

Stanje i specifikacije uređaja	Akcija
Jesu li svi ulazi kabela ugrađeni, zategnuti i nepropusni?	▶ Obavite vizualni pregled. U slučaju bočnih unosa kabela:
Jesu li svi ulazi kabela ugrađeni u smjeru prema dolje ili ugrađeni bočno?	▶ Kabel usmjerite prema dolje kako bi voda mogla kapati.

7 Puštanje u rad

7.1 Provjera nakon instalacije i provjera funkcije

Prije puštanja u rad provjerite da li:

- Senzor je pravilno ugrađen
- Električni priključak je pravilan
- U membranskoj kapici ima dovoljno elektrolita, a odašiljač ne prikazuje upozorenje o nestanku elektrolita



Molimo uvažite informacije na sigurnosno-tehničkom listu kako biste osigurali sigurnu uporabu elektrolita.



Uvijek držite senzor vlažnim nakon puštanja u rad.

UPOZORENJE

Curenje medija procesa

Opasnost od ozljeđivanja visokim tlakom, visokim temperaturama ili kemikalijama

- ▶ Prije nanošenja tlaka na sklop sa sustavom za čišćenje, provjerite je li sustav pravilno spojen.
- ▶ Nemojte instalirati sklop u procesu ako ne možete pouzdano uspostaviti ispravnu vezu.

7.2 Polarizacija senzora

Napon se primjenjuje između radne elektrode i protuelektrode prilikom spajanja na odašiljač. Elektroda je polarizirana. Procesi koji se događaju tijekom polarizacije utječu na mjerni signal. Stoga morate pričekati da istekne razdoblje polarizacije prije početka kalibracije.

Za postizanje stabilne vrijednosti prikaza senzor zahtijeva sljedeća vremena polarizacije:

Početno puštanje u rad	45 min
Ponovno puštanje u rad	20 min

7.3 Kalibriranje senzora

Referentno mjerenje prema DPD metodi

Za kalibriranje mjernog sustava provedite kolorimetrijsko mjerenje u skladu s DPD metodom. klor dioksid reagira s dietil-p-fenilendiaminom (DPD) stvarajući crvenu boju, pri čemu je intenzitet crvene boje proporcionalan udjelu klor dioksida.

Izmjerite intenzitet crvene boje pomoću fotometra, (npr. PF-3). Fotometar pokazuje udio klor dioksida.

Potrebni uvjeti

Očitanje senzora je stabilno (nema pomaka ili nestacionarnih vrijednosti najmanje 5 minuta). To se obično jamči kada se ispune sljedeći preduvjeti:

- Vrijeme polarizacije je isteklo.
- Protok je konstantan i unutar ispravnog raspona.
- Senzor i medij su na istoj temperaturi.
- PH vrijednost je unutar dopuštenog raspona.

Podešavanje nulte točke

Podešavanje nulte točke nije potrebno zbog stabilnosti nulte točke membranskog senzora. Međutim, po želji se može izvršiti podešavanje nulte točke.

1. Za podešavanje nulte točke upravljajte senzorom najmanje 15 min. u vodi koja ne sadrži klor dioksid, koristeći sklopni ili zaštitni poklopac kao posudu.
2. Alternativno, izvršite podešavanje nulte točke koristeći gel nulte točke COY8 .

Kalibracija nagiba

Uvijek izvršite kalibraciju nagiba u sljedećim slučajevima:

- Nakon zamjene membranske kapice
 - Nakon zamjene elektrolita
1. Uvjerite se da su pH vrijednost i temperatura medija konstantni.
 2. Uzmite reprezentativni uzorak za DPD mjerenje. To se mora obaviti u neposrednoj blizini senzora. Koristite slavinu za uzorkovanje ako je dostupna.
 3. Odredite ukupan udio klora koristeći DPD metodu.
 4. Unesite izmjerenu vrijednost u odašiljač (pogledajte Upute za rad odašiljača).
 5. Kako biste osigurali veću točnost, provjerite kalibraciju nekoliko sati ili 24 sata kasnije pomoću DPD metode.

7.4 Brojač elektrolita

Brojač elektrolita prati potrošnju elektrolita u membranskoj kapici senzora tijekom vremena. Poruka upozorenja M505 Liquiline odašiljača služi kao pomoć za pravodobno održavanje senzora. Ograničenje upozorenja može se konfigurirati pojedinačno.

Aktiviranje brojača elektrolita i ograničenje upozorenja

1. Idite u **Izb./Setup/Ulaz/<Dezinfekcija senzora>/Proširene postav./Postavke dijagnoze** i odaberite **Brojač elektrolita**.
2. Odaberite **Funkcija: Uk**.
3. U **Upoz. granica**, postavite vrijednost u skladu s prilagođenim planom održavanja. Zadana postavka vraća se resetiranjem tvorničkih postavki.

Čitanje brojača elektrolita

1. Idite u **Izb./Dijagnoza/Informacije senzora/<Dezinfekcija senzora>/Rad senzora**.
2. Očitajte **Punjenje**.

8 Dijagnostika i uklanjanje problema

Prilikom rješavanja problema potrebno je uzeti u obzir cijelu mjernu točku. To obuhvaća:

- Odašiljač
- Električni priključci i vodovi
- Sklop
- Senzor

Mogući uzroci kvarova navedeni u tablici ispod odnose se prvenstveno na senzor. Prije početka rješavanja problema provjerite jesu li ispunjeni sljedeći uvjeti rada:


- Mjerenje u "temperaturno kompenziranom" načinu rada (može se konfigurirati na CM44x transmiteru) ili konstantnoj temperaturi nakon kalibracije
- Brzina protoka od najmanje 15 cm/s (0.5 ft/s)
- Ne koriste se druga dezinfekcijska sredstva

NAPOMENA

- ▶ Ako se vrijednost mjerena senzorom značajno razlikuje od vrijednosti DPD metode, prvo razmotrite sve moguće smetnje fotometrijske DPD metode (pogledajte Upute za rad fotometra). Ako je potrebno, ponovite mjerenje DPD nekoliko puta.

Pogreška	Mogući uzrok	Radnje za ispravku
Nema prikaza, nema struje senzora	Nema napona napajanja na predajniku	▶ Uspostavite mrežni priključak
	Priključni kabel između senzora i predajnika je prekinut	▶ Uspostavite kabelsku vezu
	Nema elektrolita u membranskoj kapici	▶ Napunite membransku kapicu
	Nema ulaznog protoka medija	▶ Uspostavite protok, očistite filter
Previsoka vrijednost prikaza	Polarizacija senzora još nije dovršena	▶ Pričekajte da se završi polarizacija
	Membrana neispravna	▶ Zamijenite membransku kapicu
	Šant (npr. kontakt vlage) u vratilu senzora	▶ Uklonite membransku kapicu ▶ Istrljajte radnu elektrodu kako bi se osušila ▶ Ako se odašiljač ne vrati na nulu, prisutan je šant: zamijenite senzor
	Strani oksidanti ometaju senzor	▶ Pregledajte medij, provjerite kemikalije
Prikazana vrijednost je preniska	Membranska kapica nije potpuno navučena	▶ Ispunite membransku kapicu svježim elektrolitom ▶ Potpuno zategnite membransku kapicu
	Membrana je zaprljana	▶ Očistite membranu
	Zračni mjehurić ispred membrane	▶ Otpustite zračni mjehurić
	Zračni mjehurić između radne elektrode i membrane	▶ Uklonite membransku kapicu, nadopunite elektrolit ▶ Uklonite zračni mjehurić tako što ćete lupnuti po vanjskoj strani membranske kapice ▶ Zavrnite membransku kapicu
	Ulazni protok medija je prenizak	▶ Uspostavite ispravan protok
	Strani oksidanti ometaju DPD referentno mjerenje	▶ Pregledajte medij, provjerite kemikalije
	Upotreba organskih dezinficijensa	▶ Koristite prikladno sredstvo (npr. prema DIN 19643) (prvo treba zamijeniti vodu) ▶ Koristite odgovarajući referentni sustav
Zaslona se značajno mijenja	Rupa u membrani	▶ Zamijenite membransku kapicu

9 Održavanje

 Molimo uvažite informacije na sigurnosno-tehničkom listu kako biste osigurali sigurnu uporabu elektrolita.

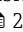
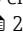



Poduzmite sve potrebne mjere predostrožnosti na vrijeme kako biste osigurali sigurnost na radu i pouzdanost cijelog sustava mjerenja.

NAPOMENA

Posljedice na proces i kontrolu procesa!

- ▶ Prilikom izvođenja bilo kakvih radova na sustavu, vodite računa o mogućem utjecaju koji to može imati na sustav kontrole procesa i sam proces.
- ▶ Za Vašu vlastitu sigurnost koristite samo originalnu dodatnu opremu. S originalnim dijelovima osigurani su funkcija, preciznost i pouzdanost također nakon provedenih radova održavanja.

9.1 Plan održavanja

Interval	Radovi održavanja
Ako su na membrani vidljive naslage (biofilm, kamenac)	▶ Očistite membranu senzora →  24
Ako je na površini tijela elektrode vidljiva nečistoća	▶ Očistite tijelo elektrode senzora →  24
<ul style="list-style-type: none"> ▪ Nagib ovisno o primjeni: <ul style="list-style-type: none"> ▪ Svakih 12 mjeseci (najviše) pod stalnim uvjetima u dopuštenom rasponu od 0 do 55 °C (32 do 131 °F) ▪ U slučaju velikih fluktuacija temperature, npr. od 10 °C (50 °F) do 25°C (77 °F) i natrag ▪ Kalibracija nulte točke: <ul style="list-style-type: none"> ▪ Ako se operira u rasponu koncentraciji ispod 0.5 mg/l (ppm) ▪ Ako je prikazana negativna izmjerena vrijednost s tvorničkom kalibracijom 	▶ Kalibrirajte senzor
<ul style="list-style-type: none"> ▪ Ako je upozorenje brojača elektrolita aktivno ▪ Ako je kapica zamijenjena ▪ Za određivanje nulte točke ▪ Ako je nagib prenizak ili previsok u odnosu na nominalni nagib a membranska kapica nije vidljivo oštećena ili prljava 	▶ Ispunite membransku kapicu svježim elektrolitom →  23
<ul style="list-style-type: none"> ▪ Ako postoje naslage masti / ulja (tamne ili prozirne točke na membrani) ▪ Ako je nagib previsok ili prenizak ili je struja senzora vrlo bučna ▪ Ako je očito da je struja senzora značajno ovisna o temperaturi (temperaturna kompenzacija ne radi). 	▶ Zamijenite membransku kapicu →  25
Ako su promjene vidljive na radnoj elektrodi ili suprotnoj elektrodi (smeđa prevlaka više nije prisutna)	▶ Obnovite senzor →  28

9.2 Radovi održavanja

9.2.1 Čišćenje senzora

OPREZ

Razrijeđena klorovodična kiselina

Klorovodična kiselina izaziva iritaciju ako dođe u kontakt s kožom ili očima.

- ▶ Kada koristite razrijeđenu klorovodičnu kiselinu, nosite zaštitnu odjeću kao što su rukavice i naočale.
- ▶ Izbjegavajte prskanje.

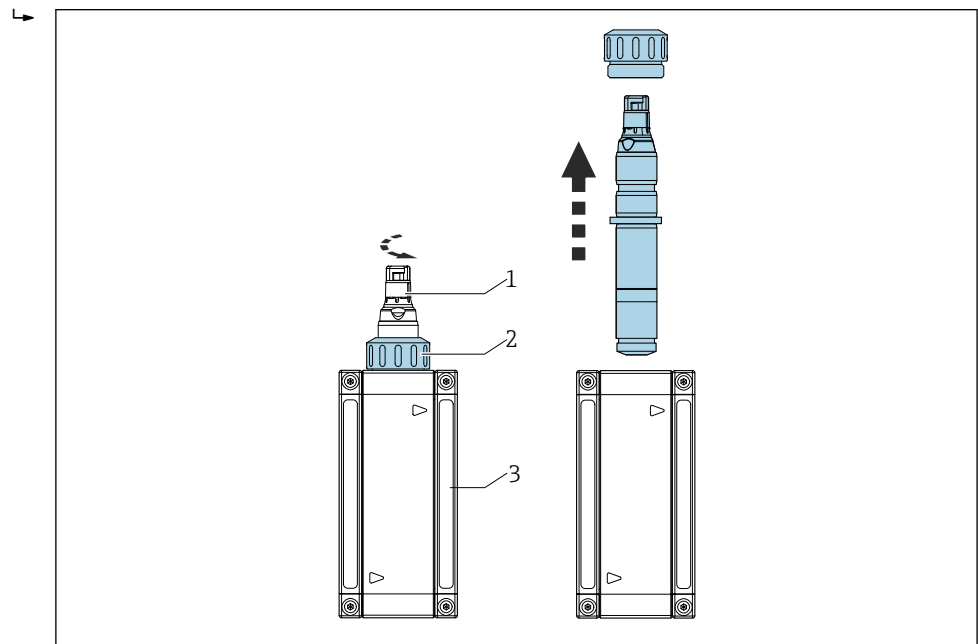
NAPOMENA**Kemikalije koje smanjuju površinsku napetost (npr. površinski aktivne tvari u sredstvima za čišćenje ili organska otapala koja se mogu miješati s vodom)**

Kemikalije koje smanjuju površinsku napetost uzrokuju da membrana senzora izgubi svoje posebno svojstvo i zaštitnu funkciju, što rezultira pogreškama u mjerenju.

- ▶ Ne koristite nikakve kemikalije koje smanjuju površinsku napetost.

Uklonite senzor iz sklopa Flowfit CYA27

1. Uklonite kabel.
2. Odvijte maticu za spajanje iz sklopa.
3. Izvucite senzor kroz otvor u sklopu.



- 1 *Senzor za dezinfekciju*
- 2 *Spojna matica za osiguranje senzora za dezinfekciju*
- 3 *Flowfit CYA27 sklop protoka*



Za detaljne informacije o „Uklanjanje senzora iz sklopa Flowfit CYA27, pogledajte Upute za uporabu sklopa. www.endress.com/cya27

Upute za uporabu za BA02059C



Očistite membranu senzora

Ako je membrana vidljivo prljava, npr. biofilm, postupite kako slijedi:

1. Uklonite senzor iz sklopa protoka .
2. Uklanjanje membranske kapice → 25.
3. Očistite membransku kapicu samo mehanički, koristeći blag mlaz vode. Alternativno, nekoliko minuta očistite u razrijeđenim kiselinama ili u određenim sredstvima za čišćenje bez dodatnih kemijskih dodataka.
4. Alternativno, nekoliko minuta očistiti u razrijeđenim kiselinama ili u određenim sredstvima za čišćenje bez dodatnih kemijskih dodataka.
5. Uvrnite membransku kapicu nazad na senzor → 25.

Očistite tijelo elektrode

1. Uklonite senzor iz sklopa protoka.

2. Uklonite membransku kapicu →  25.
3. Pažljivo obrišite zlatnu elektrodu mekanom spužvom.
4. Isperite tijelo elektrode demineraliziranom vodom, alkoholom ili kiselinom.
5. Napunite membransku kapicu svježim elektrolitom.
6. Uvrnite membransku kapicu nazad na senzor →  25.

9.2.2 Punjenje membranskog poklopca svježim elektrolitom



Molimo uvažite informacije na sigurnosno-tehničkom listu kako biste osigurali sigurnu uporabu elektrolita.



NAPOMENA

Oštećenje membrane i elektroda, mjehurići zraka



Mogućnost izmjerenih pogrešaka do potpunog kvara mjerne točke

- ▶ Izbjegavajte oštećenja membrane i elektroda.
- ▶ Elektrolit je kemijski neutralan i nije štetan po zdravlje. Elektrolit je kemijski neutralan i nije štetan po zdravlje.
- ▶ Držite bocu elektrolita zatvorenom nakon uporabe. Ne prenosite elektrolit na druge posude.
- ▶ Elektrolit ne skladištiti dulje od 2 godine. Elektrolit ne smije biti žute boje. Na naljepnici pogledajte datum uporabe.
- ▶ Izbjegavajte mjehuriće zraka prilikom lijevanja elektrolita u membransku kapicu.

Ispunite membransku kapicu elektrolitom

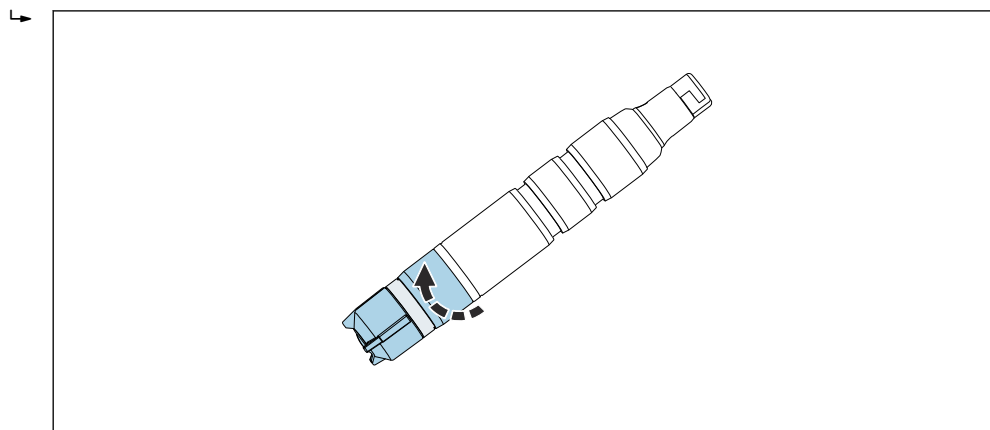
1. Uklanjanje membranske kapice →  25.
2. Ulijte otprilike 7 ml (0.24 fl oz) elektrolita u membransku kapicu dok se ne poravna s početkom unutarnjeg navoja.
3. Polagano zavrnite membransku kapicu u potpunosti do krajnjeg graničnika →  24. To će uzrokovati da se višak elektrolita premjesti na ventil i navoj.
4. Ako je potrebno, očistite senzor i membransku kapicu krpom.
5. Resetirajte brojač radnih sati za elektrolit na transponderu u **Izb./Kalibracija/ <Dezinfekcija senzora>/Disinfection/Zamijeniti elektr. ili Zamj. kape senzora/ Pohraniti**

9.2.3 Zamjena membranske kapice

1. Uklonite senzor iz sklopa protoka .
2. Uklanjanje membranske kapice →  25.
3. Sipajte svježi elektrolit u novu membransku kapicu dok se ne poravna s početkom ženskog navoja.
4. Provjerite je li brtveni prsten montiran u membransku kapicu.
5. Uvijte novu membransku kapicu u otvor senzora →  25.
6. Zavijte membransku kapicu dok se membrana na radnoj elektrodi lagano ne rastegne (1 mm (0.04 in)).
7. Poništite brojač radnih sati za membransku kapicu na transponderu. Za detaljne informacije, pogledajte Upute za uporabu transpondera.

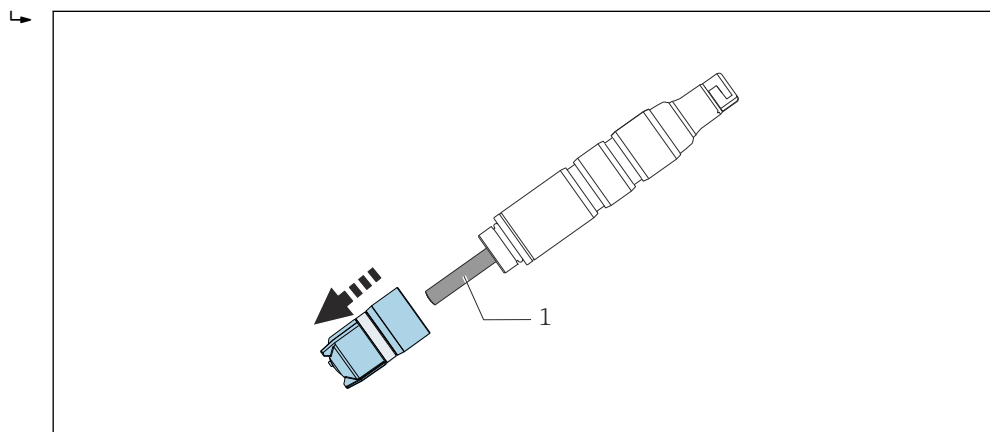
Uklonite membransku kapicu

- ▶ Pažljivo okrenite poklopac membrane.



A0034406

- ▶ Pažljivo uklonite membransku kapicu.

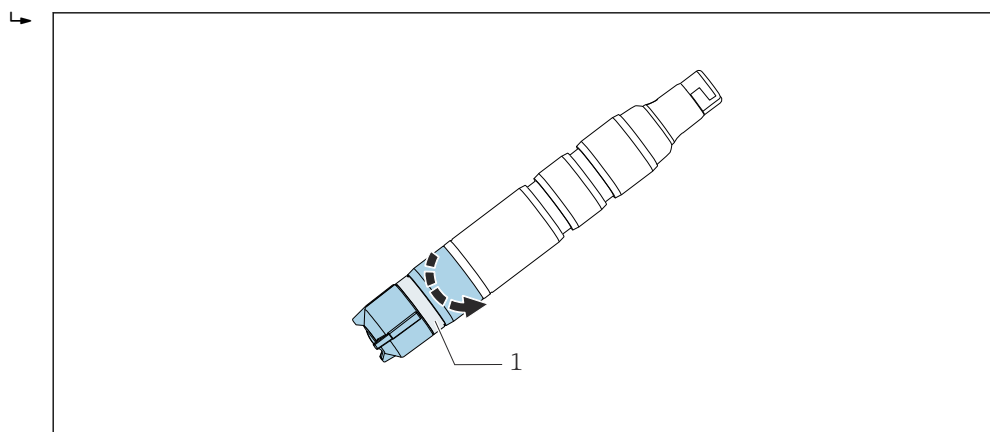


A0034406

1 Tijelo elektrode

Zavijte membransku kapicu na senzor

- ▶ Zavijte membransku kapicu na senzor: držite senzor za vratilo.




A0034406

6 Zavrnite membransku kapicu: držite ventil za otpuštanje tlaka čistim.


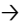

1 Ventil za otpuštanje tlaka

9.2.4 Spremanje senzora

Ako je mjerenje obustavljeno nakratko i može se jamčiti da će se senzor držati vlažnim za vrijeme skladištenja:

1. Ako je zajamčeno da se sklop neće isprazniti, možete ostaviti senzor u sklopu protoka.
2. Ako postoji mogućnost da se sklop može isprazniti, uklonite kabel i uklonite senzor iz sklopa.
3. Kako bi membrana ostala vlažna nakon što je senzor uklonjen, ponovno napunite zaštitnu kapicu elektrolitom ili čistom vodom.
4. Namjestite zaštitnu kapicu na senzor →  27.

Tijekom dugotrajnih prekida mjerenja, osobito ako je moguća dehidracija:

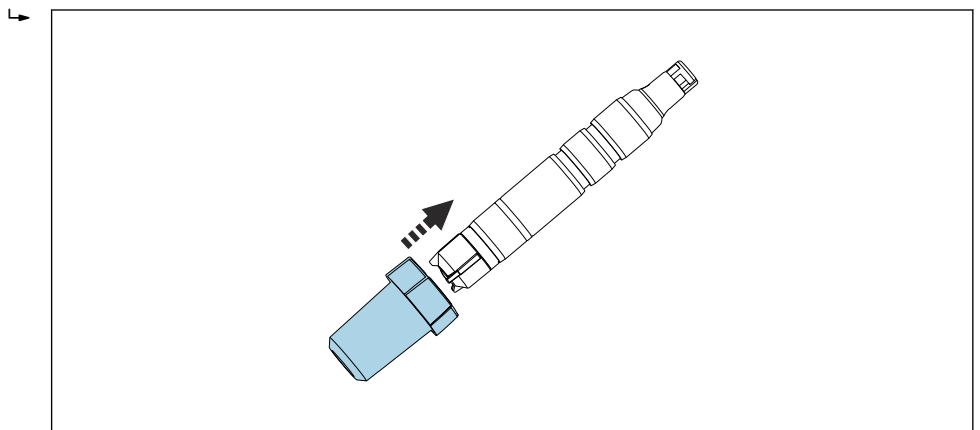
1. Uklonite kabel.
2. Uklonite senzor iz sklopa .
3. Očistite vratilo senzora i membransku kapicu hladnom vodom i ostavite da se osuši.
4. Polagano zavrnite membransku kapicu u potpunosti do krajnjeg graničnika. To osigurava da membrana ostane labava.
5. Postavite suhu zaštitnu kapicu za mehaničku zaštitu →  25.
6. Prilikom ponovnog puštanja uređaja u rad, napunite elektrolite u membransku kapicu →  25, a zatim slijedite korake za puštanje u rad →  20.

Pazite da tijekom duljih prekida mjerenja ne dođe do biološkog obraštanja:

- ▶ Uklonite kontinuirane organske naslage, poput filmova bakterija.

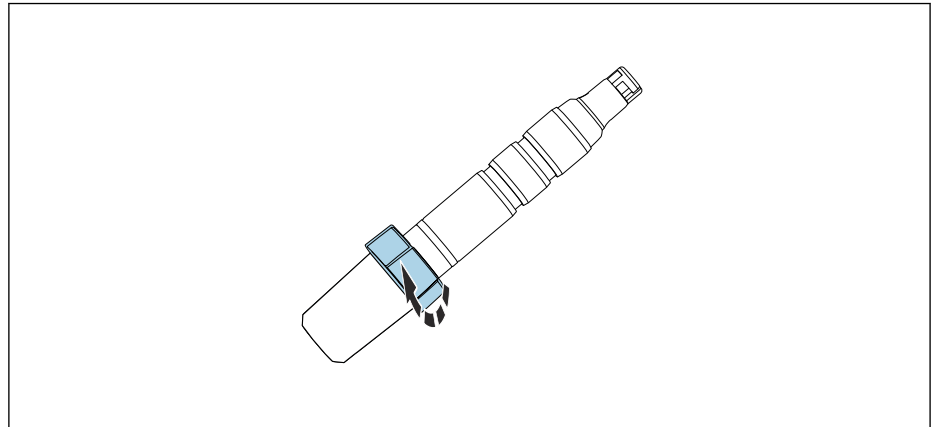
Namjestite zaštitnu kapicu na senzor

1. Kako bi membrana ostala vlažna nakon što je senzor uklonjen, ponovno napunite zaštitnu kapicu elektrolitom ili čistom vodom.
2. Gornji dio zaštitne kapice je u otvorenom položaju. Pažljivo pomaknite zaštitnu kapicu na poklopac membrane.



A0034264

3. Pričvrstite zaštitnu kapicu okretanjem gornjeg dijela zaštitne kapice.



A0034494

9.2.5 Regeneriranje senzora

Tijekom mjerenja, elektrolit u senzoru se postupno iscrpljuje zbog kemijskih reakcija. Sivo-smeđi sloj srebrnog klorida koji se nanosi na kontra-elektrodu u tvornici nastavlja rasti tijekom rada senzora. To nema učinka na reakciju koja se odvija na radnoj elektrodi.

Promjena boje sloja srebrnog klorida ukazuje na učinak na reakciju koja se odvija.

1. Provedite vizualni pregled kako bi se osiguralo da se sivo-smeđa boja kontra-elektrode nije promijenila. Ako se boja kontra-elektrode promijenila, npr. ako je uočena, bijela ili srebrna, senzor se mora regenerirati.
2. Pošaljite senzor proizvođaču radi regeneracije.

10 Popravak

10.1 Rezervni dijelovi

Za detaljnije informacije o kompletu rezervnih dijelova molimo referirajte se "Spare Part Finding Tool (alat za pronalazak rezervnih dijelova)" na internetskoj stranici:

www.endress.com/spareparts_consumables

10.2 Povrat

Uređaj se vraća ako su potrebni popravci ili tvornička kalibracija ili ako je naručen odnosno isporučen nepravilan uređaj. Prema zakonskim odredbama, tvrtka Endress+Hauser, kao tvrtka s ISO certifikatom je obavezna slijediti određene postupke kod obrade vraćenih proizvoda koji su bili u kontaktu s medijem.

Da biste osigurali brz, siguran i profesionalan povrat uređaja:

- ▶ Informacije o postupku i uvjetima za vraćanje uređaja potražite na web mjestu www.endress.com/support/return-material.

10.3 Odlaganje



Ako se to zahtijeva Direktivom 2012/19/EU o otpadnoj električnoj i elektroničkoj opremi (WEEE), proizvod je označen simbolom opasnosti kako bi se smanjilo odlaganje WEEE kao nerazvrstanog komunalnog otpada. Ne odlažite proizvode koji nose ovu oznaku kao nesortirani komunalni otpad. Umjesto toga, vratite ih proizvođaču na odlaganje pod primjenjivim uvjetima.

11 Dodatna oprema

Sljedeća dodatna oprema je najvažnija dodatna oprema koja je bila dostupna u trenutku izdavanje ovog dokumenta.

Navedena dodatna oprema tehnički je kompatibilna s proizvodom u uputama.

1. Moguća su ograničenja vezana uz primjenu kombinacije proizvoda.
Osigurajte usklađenost mjerne točke s aplikacijom. To je odgovornost operatera mjerne točke.
2. Obratite pozornost na informacije u uputama za sve proizvode, osobito na tehničke podatke.
3. Za dodatnu opremu koja nije navedena ovdje molimo kontaktirajte servis ili distribucijski centar.

11.1 Komplet za održavanje CCV05

Narudžba u skladu sa strukturom proizvoda

- 2 x membrana kapice i 1 x elektrolit 50 ml (1.69 fl oz)
- 1 x elektrolit 50 ml (1.69 fl oz)
- 2 x kompleta za brtvljenje

11.2 Dodatna oprema specifična za uređaj

Memosens podatkovni kabel CYK10

- Za digitalne senzore s Memosens tehnologijom
- Konfigurator proizvoda na stranici proizvoda: www.endress.com/cyk10



Tehničke informacije TI00118C

Memosens podatkovni kabel CYK11

- Produžni kabel za digitalni senzor s Memosens protokolom
- Konfigurator proizvoda nalazi se na stranici proizvoda: www.endress.com/cyk11



Tehničke informacije TI00118C

Memosens laboratorijski kabel CYK20

- Za digitalne senzore s Memosens tehnologijom
- Konfigurator proizvoda na stranici proizvoda: www.endress.com/cyk20

Flowfit CYA27

- Modularni sklop protoka za višeparametarska mjerenja
- Konfigurator proizvoda na stranici proizvoda: www.endress.com/cya27



Tehničke informacije TI01559C

Flexdip CYA112

- Uronjiva armatura za vodu i otpadnu vodu
- Modularni sustav armature za senzore u otvorenim bazenima, kanalima i spremnicima
- Materijal: PVC ili nehrđajući čelik
- Konfigurator proizvoda na stranici o proizvodu: www.endress.com/cya112



Tehničke informacije TI00432C

Fotometar PF-3

- Kompaktni ručni fotometar za određivanje referentne izmjerene vrijednosti
- Boje reagens boce s jasnim uputama za doziranje
- Broj narudžbe: 71257946

Komplet adaptera CCS5x(D/E) za CYA27

- Stezni prsten
- Potisna spojnica
- O-prsten
- Broj narudžbe: 71372027

Komplet adaptera CCS5x(D/E) za CYA112

- Adapter uklj. O-prstene
- 2 vijka za zaključavanje
- Broj narudžbe: 71372026

Komplet za brzo zatezanje za CYA112

- Adapter, unutarnji i vanjski dijelovi uklj. O-prstenovi
- Alat za montažu i demontažu
- Narudžba br. 71093377 ili montirani dodatak CYA112

COY8

Gel nulte točke za senzore kisika i dezinfekcije

- Gel bez dezinfekcije i bez klora za verifikaciju, kalibraciju nulte točke i podešavanje mjernih točaka za kisik i dezinfekciju
- Konfigurator proizvoda na stranici proizvoda: www.endress.com/coy8



Tehničke informacije TIO1244C

12 Tehnički podaci

12.1 Ulaz

Mjerne varijable	Ukupni klor	[mg/l, µg/l, ppm, ppb] <ul style="list-style-type: none"> ■ Slobodni dostupni klor: <ul style="list-style-type: none"> ■ Hipoklorična kiselina (HOCl) ■ Hipoklorična kiselina (OCl⁻) ■ Kombinirani klor (kloramini) ■ Organski kombinirani klor, npr. derivati cijanurne kiseline)
	temperatura	[°C, °F]
Mjerni raspon	CCS53E-**11AD**	0 do 5 mg/l (ppm) ukupni klor
	CCS53E-**11BF**	0 do 20 mg/l (ppm) ukupni klor
Struja signala	CCS53E-**11AD**	8 do 20 nA po 1 mg/l (ppm) HOCl
	CCS53E-**11BF**	8 do 20 nA po 1 mg/l (ppm) HOCl

12.2 Karakteristike performansi

Referentni uvjeti rada	temperatura	20 °C (68 °F)	
	pH vrijednost	pH 7,5 ±0,2	
	Protok	40 do 60 cm/s	
	HOCl-bez baze medij	Mrežna voda	
Vrijeme reakcije	T ₉₀ < 180 s (nakon završetka polarizacije)		
Vrijeme polarizacije	Početno puštanje u rad	45 min	
	Ponovno puštanje u rad	20 min	
Rezolucija izmjerene vrijednosti senzora	Najviše, najmanja moguća razlučivost izmjerene vrijednosti u referentnim uvjetima je 0.05 %izmjerene vrijednosti iznad granice kvantifikacije (LOQ).		
Izmjerena pogreška		LOD (granica detekcije) ¹⁾	LOQ (granica kvantifikacije)
	CCS53E-**11AD**	0.008 mg/l (ppm) HOCl	0.028 mg/l (ppm) HOCl
	CCS53E-**11BF**	0.008 mg/l (ppm) HOCl	0.028 mg/l (ppm) HOCl
	1) Na temelju ISO 15839. Mjerna pogreška uključuje sve nesigurnosti senzora i predajnika (elektrodni sustav). Ne sadrži sve nesigurnosti uzrokovane referentnim materijalom i prilagodbe koje su možda izvršene.		
Ponovljivost	CCS53E-**11AD**	0.004 mg/l (ppm)	
	CCS53E-**11BF**	0.007 mg/l (ppm)	

Nazivni nagib	CCS53E-**11AD**	11 nA po 1 mg/l (ppm) HOCl
	CCS53E-**11BF**	11 nA po 1 mg/l (ppm) HOCl

Dugoročni pomak	<1% mjesečno (srednja vrijednost, određena tijekom rada u različitim koncentracijama i pod referentnim uvjetima)	
-----------------	--	--

Vrijeme rada elektrolita	na 10% mjernog raspona i 20 °C	2 godina
	na 50% mjernog raspona i 20 °C	1 godina
	pri maksimalnoj koncentraciji i 55 °C	60 dana

Vlastita potrošnja

Vlastita potrošnja klora na senzoru je zanemariva.

12.3 Okoliš

Sobna temperatura	-20 do 60 °C (-4 do 140 °F)
-------------------	-----------------------------

Temperatura skladištenja		Dugotrajno skladištenje do 2 godine (maksimalno)	Skladištenje Do 48 h (maksimum)
	S elektrolitom	0 do 35 °C (32 do 95 °F) (bez zamrzavanja)	35 do 55 °C (95 do 131 °F)
	Bez elektrolita	-20 do 60 °C (-4 do 140 °F)	

Stupanj zaštite	IP68 (1.8 m (5.91 ft)) vodeni stupac tijekom 7 dana na 20 °C (68 °F)
-----------------	--

12.4 Proces

Temperatura procesa	+0 do 55 °C (32 do 130 °F), bez smrzavanja
---------------------	--

Tlak	Ulazni tlak ovisi o specifičnoj montaži i instalaciji.
	Mjerenje se može obaviti slobodnim izlazom.
	Senzorom može raditi na procesnim pritiscima do 1 bar relativ (14.5 psi relativ) (2 barA abs. (29 psi abs.)).

pH područje	Raspon djelotvornosti ukupnog klora pH 4 do 9 ¹⁾	
	Kalibracija	pH 4 do 9
	Mjerenje	pH 4 do 9
	1) Do pH 4 i u prisutnosti kloridnih iona (Cl ⁻), stvara se Cl ₂ koji se također mjeri	

Vodljivost	Senzor se može upotrebljavati i u mediju s vrlo niskom provodljivošću, kao što je demineralizirana voda.
------------	--

Protok	Najmanje 5 l/h (1.3 gal/h), u Flowfit CYA27 klopnu protoka (5 l verzija)
	Najmanje 30 l/h (7.9 gal/h), u Flowfit CYA27 klopnu protoka (30 l verzija)

Protok Najmanje 15 cm/s (0.5 ft/s) , npr. sa sklopom za uranjanje Flexdip CYA112

► Što se tiče stanja i performansi senzora, bitno je da se poštuju granice brzine protoka navedene u sljedećoj tablici.

	Brzina protoka [cm/s]	Volumenski protok [l/h]		
		Flowfit CYA27 (5 l verzija)	Flowfit CYA27 (30 l verzija)	Flexdip CYA112
Minimum	15	5	30	Senzor je slobodno suspendiran u mediju; obratite pažnju na minimalnu brzinu protoka od 15 cm/s tijekom ugradnje.
Maksimum	80	30	60	

12.5 Konstruktivna izvedba

Dimenzije →  13

Težina Senzor s membranskom kapicom i elektrolitom (bez zaštitne kapice i bez adaptera)
Cca. 95 g (3.35 oz)

Materijali	Osovina senzora	POM
	Membrana	PET/PVDF
	Membranska kapica	PVDF
	Zaštitna kapa	<ul style="list-style-type: none"> ■ Posuda: PC Makrolon (polikarbonat) ■ Brtva: Kraiburg TPE TM5MED ■ Poklopac: PC Makrolon (polikarbonat)
	Brtveni prsten	FKM
	Spojka osjetničkog vratila	PPS

Specifikacija kabela maks. 100 m (330 ft), uključ. produžetak kabela



www.addresses.endress.com
