

# Brukerveiledning

## Memosens CCS53E

Digital sensor med Memosens-teknologi for bestemmelse av totalt klor









## Innholdsfortegnelse








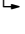
<b>1</b>	<b>Dokumentinformasjon</b> .....	<b>4</b>	<b>11</b>	<b>Tilbehør</b> .....	<b>30</b>
1.1	Sikkerhetsinformasjon .....	4	11.1	Vedlikeholdssett CCV05 .....	30
1.2	Benyttede symboler .....	4	11.2	Enhets spesifikt tilbehør .....	30
<b>2</b>	<b>Grunnleggende sikkerhetsanvisninger</b> .....	<b>5</b>	<b>12</b>	<b>Tekniske data</b> .....	<b>32</b>
2.1	Krav til personalet .....	5	12.1	Inngang .....	32
2.2	Tiltenkt bruk .....	5	12.2	Ytelseegenskaper .....	32
2.3	Sikkerhet på arbeidsplassen .....	5	12.3	Miljø .....	33
2.4	Driftssikkerhet .....	6	12.4	Prosess .....	33
2.5	Produktsikkerhet .....	6	12.5	Mekanisk utførelse .....	34
<b>3</b>	<b>Produktbeskrivelse</b> .....	<b>7</b>			
3.1	Produktutforming .....	7			
<b>4</b>	<b>Mottakskontroll og produktidentifisering</b> .....	<b>10</b>			
4.1	Mottakskontroll .....	10			
4.2	Produktidentifisering .....	10			
<b>5</b>	<b>Montering</b> .....	<b>12</b>			
5.1	Monteringskrav .....	12			
5.2	Montering av sensoren .....	13			
<b>6</b>	<b>Elektrisk tilkobling</b> .....	<b>18</b>			
6.1	Tilkobling av sensoren .....	18			
6.2	Fastslå kapslingsgraden .....	18			
6.3	Kontroll etter tilkobling .....	18			
<b>7</b>	<b>Idriftsetting</b> .....	<b>20</b>			
7.1	Kontroll etter installasjon og funksjonskontroll .....	20			
7.2	Sensorpolarisering .....	20			
7.3	Kalibrere sensoren .....	20			
7.4	Elektrolytteller .....	21			
<b>8</b>	<b>Diagnostikk og feilsøking</b> .....	<b>22</b>			
<b>9</b>	<b>Vedlikehold</b> .....	<b>23</b>			
9.1	Vedlikeholdsskjema .....	23			
9.2	Vedlikeholdsarbeid .....	23			
<b>10</b>	<b>Reparasjon</b> .....	<b>29</b>			
10.1	Reservedeler .....	29			
10.2	Retur .....	29			
10.3	Kassering .....	29			

# 1 Dokumentinformasjon

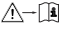


## 1.1 Sikkerhetsinformasjon

Informasjonsstruktur	Betydning
 <b>FARE</b> <b>Årsaker (/konsekvenser)</b> Om nødvendig, konsekvenser av avvik (eventuelt) ► Avhjelpende tiltak	Dette symbolet varsler deg om en farlig situasjon. Hvis du ikke unngår den farlige situasjonen, <b>vil</b> den føre til en dødelig eller alvorlig personskade.
 <b>ADVARSEL</b> <b>Årsaker (/konsekvenser)</b> Om nødvendig, konsekvenser av avvik (eventuelt) ► Avhjelpende tiltak	Dette symbolet varsler deg om en farlig situasjon. Hvis du ikke unngår den farlige situasjonen, <b>kan</b> den føre til en dødelig eller alvorlig personskade.
 <b>FORSIKTIG</b> <b>Årsaker (/konsekvenser)</b> Om nødvendig, konsekvenser av avvik (eventuelt) ► Avhjelpende tiltak	Dette symbolet varsler deg om en farlig situasjon. Hvis denne situasjonen ikke unngås, kan den føre til mindre eller mer alvorlige personskader.
 <b>LES DETTE</b> <b>Årsak/situasjon</b> Om nødvendig, konsekvenser av avvik (eventuelt) ► Tiltak/merknad	Dette symbolet varsler deg om situasjoner som kan resultere i skade på eiendom.

## 1.2 Benyttede symboler

	Tilleggsinformasjon, tips
	Tillatt
	Anbefalt
	Forbudt eller ikke anbefalt
	Henvisning til enhetsdokumentasjon
	Henvisning til side
	Henvisning til grafikk
	Resultat av et trinn

### 1.2.1 Symboler på enheten


	Henvisning til enhetsdokumentasjon
	Minste innstikksdybde
	Ikke kasser produkter med denne merkingen som usortert husholdningsavfall. Returner dem heller til produsenten for kassering under gjeldende vilkår.

## 2 Grunnleggende sikkerhetsanvisninger

### 2.1 Krav til personalet

Installasjon, idriftsetting, drift og vedlikehold av målesystemet kan bare utføres av spesielt kvalifisert teknisk personale.

- ▶ Det tekniske personalet må være autorisert av anleggsoperatøren til å utføre de angitte aktivitetene.
- ▶ Den elektriske tilkoblingen kan bare utføres av en elektrotekniker.
- ▶ Det tekniske personalet må ha lest og forstått denne bruksanvisningen og må følge informasjonen den inneholder.
- ▶ Målepunktfeil kan bare repareres av autorisert og spesielt kvalifisert personale.

 Reparasjoner som ikke er beskrevet i den medfølgende bruksanvisningen, må bare utføres direkte på produsentstedet eller av serviceorganisasjonen.

### 2.2 Tiltentkt bruk

Drikkevann og industrivann må desinfiseres gjennom tilsettelse av egnede desinfeksjonsmidler, f.eks. klorgass eller uorganiske klorforbindelser. Doseringsmengden må tilpasses etter kontinuerlig vekslende driftsvilkår. Hvis konsentrasjonene i vannet er for lave, kan dette begrense desinfeksjonens effektivitet. På den annen side kan konsentrasjoner som er for høye, føre til tegn på korrosjon og ha en negativ virkning på smak, og dessuten forårsake unødvendige kostnader.

Sensoren ble spesifikt utviklet for dette bruksområdet og er beregnet på kontinuerlig måling av totalt klor i vann. I forbindelse med måle- og kontrollutstyr gir den mulighet for optimal kontroll av desinfeksjonsprosessen.

I denne sammenhengen betegnes følgende forbindelser sammen som totalt klor:

- Fritt tilgjengelig klor: hypoklorsyre (HOCl), hypoklorittioner (OCl<sup>-</sup>)
- Kombinert klor (kloraminer)
- Organisk kombinert klor (f.eks. cyanursyrederivater)

Klorid (Cl<sup>-</sup>) er ikke registrert.

Sensoren er særlig egnet for:

- Overvåking av totalt klorinnhold i avløpsvann, industrivann, prosessvann, kjølevann og svømmebassengvann
- Måling, overvåking og kontroll av totalt klorinnhold i ferskvann og sjøvann under behandling av prosessvann, svømmebassengvann og boblebadvann

Et typisk bruksområde er desinfeksjon av avløps-, industri-, prosess- og kjølevann med desinfeksjonsmidler som inneholder klor, særlig ved høyere pH-verdier på opptil 9,5. I svømmebasseng brukes sensoren CCS53E sammen med sensoren CCS51E for fritt klor for å bestemme mengden kombinert klor (kloraminer).

Det er ikke tillatt å bruke enheten for andre formål enn beskrevet siden dette utgjør en trussel mot personsikkerheten og sikkerheten til hele målesystemet.

Produsenten er ikke ansvarlig for skade som oppstår på grunn av feil eller ikke-tiltentkt bruk.

### 2.3 Sikkerhet på arbeidsplassen

Som bruker er du ansvarlig for å overholde følgende sikkerhetsvilkår:

- Installasjonsretningslinjer
- Lokale standarder og bestemmelser
- Bestemmelser for eksplosjonsvern

**Elektromagnetisk kompatibilitet**

- Produktet har blitt testet for elektromagnetisk kompatibilitet i samsvar med gjeldende internasjonale standarder for industrielle bruksområder.
- Den angitte elektromagnetiske kompatibiliteten gjelder bare et produkt som har blitt koblet til i samsvar med denne bruksanvisningen.

## 2.4 Driftssikkerhet

**Før idriftsetting av hele målepunktet:**

1. Kontroller at alle tilkoblinger er riktige.
2. Påse at elektriske kabler og slangetilkoblinger er uskadde.
3. Ikke bruk skadde produkter, og beskytt dem mot utilsiktet drift.
4. Merk skadde produkter som defekte.

**Under drift:**

- ▶ Hvis feil ikke kan rettes:  
ta produkter ut av drift og beskytte dem mot utilsiktet drift.

## 2.5 Produktsikkerhet

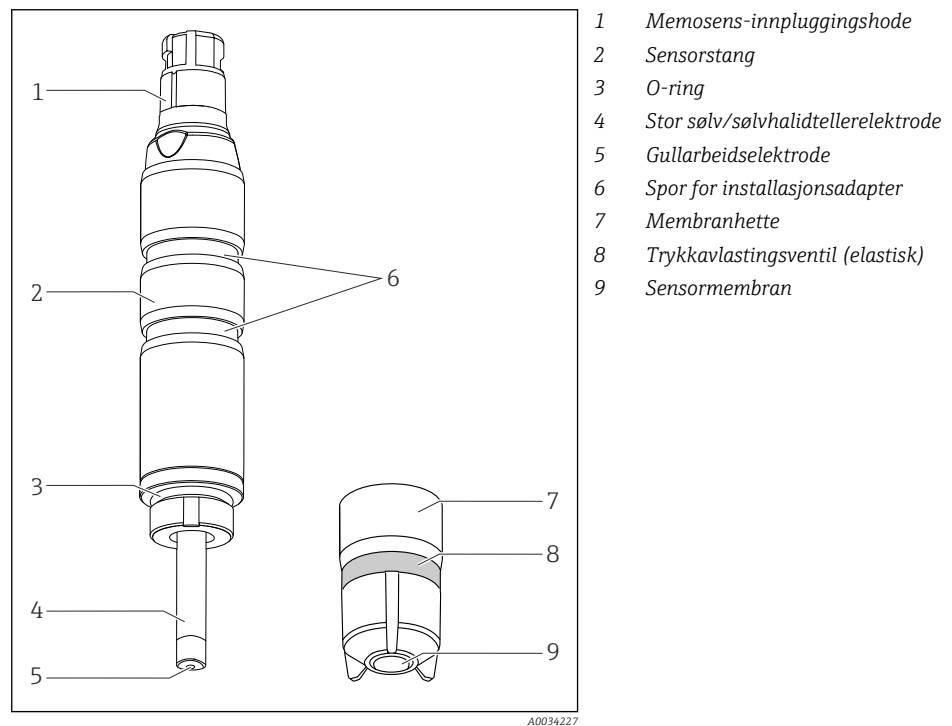
Produktet er utformet for å oppfylle moderne sikkerhetskrav, har blitt testet og sendt fra fabrikken i en driftsikker tilstand. Relevante bestemmelser og internasjonale standarder er overholdt.

## 3 Produktbeskrivelse

### 3.1 Produktutforming

Sensoren består av følgende funksjonsenheter:

- Membranhette (målekammer med membran)
  - Skiller det indre amperometriske systemet fra mediet
  - Med robust PET-membran og trykkavlastingsventil
  - Med støttenett mellom arbeidselektrode og membran for definert og konsekvent elektrolyttfilm. Dette sikrer en relativt konstant indikasjon mens det reduserer påvirkningen av fluktuerende trykk og strømninger
- Sensoraksel med:
  - Stor motelektrode
  - Fungerende elektrode integrert i plast
  - Innebygd temperatursensor



1 Sensorstruktur

#### 3.1.1 Måleprinsipp

Totale klornivåer bestemmes i samsvar med det amperometriske måleprinsippet.

I denne sammenhengen betegnes følgende forbindelser sammen som totalt klor:

- Fritt tilgjengelig klor: hypoklorsyre (HOCl), hypoklorittioner (OCl<sup>-</sup>)
- Kombinert klor (kloraminer)
- Organisk kombinert klor, f.eks. cyanursyrederivater

Klorid (Cl<sup>-</sup>) er ikke registrert.

Sensoren er en membran-dekket sensor med to elektroder. En platinafarget arbeidselektrode brukes som arbeidselektrode. En motelektrode belagt i sølvhalid brukes som mot- og referanselektrode.

Membranhetten, som fylles med elektrolytt, utgjør målekammeret. Måleelektrodenes nedsenkes i målekammeret. Målekammeret skiller fra mediet ved hjelp av en mikroporøs membran. Klorforbindelsene i mediet diffuseres gjennom sensormembranen.

Den konstante polariseringsspenningen som finnes mellom de to elektrodene, forårsaker den elektrokjemiske reaksjonen av klorforbindelsene ved arbeidselektroden. Elektronodonasjon ved arbeidselektroden og elektronaksept ved motelektroden forårsaker en bevegelse i flowen. I sensorens driftsområde er denne flowen proporsjonal med klorkonsentrasjonen under konstante betingelser, og er bare litt pH-avhengig med denne sensortypen. Giveren bruker strømsignalet til å beregne målevariabelen for konsentrasjon i mg/l (ppm).

### 3.1.2 Effekter på målesignalet

#### pH-verdi

##### pH-avhengighet

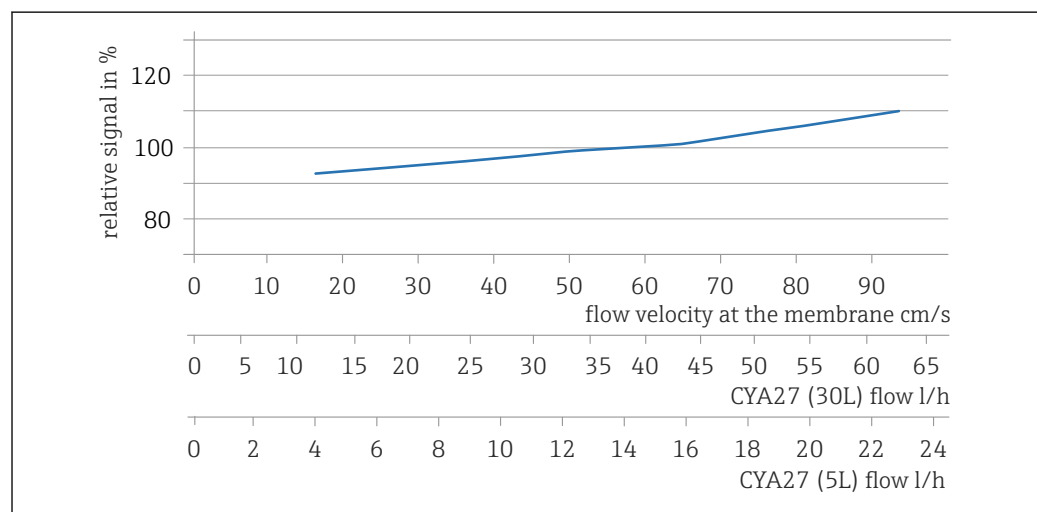
Sensoren er angitt for pH-området for pH 5.5 – 9.5. Målesignalet er praktisk talt uavhengig innenfor dette området. Men hvis pH-en øker fra pH 7 til pH 8, reduseres målesignalet for fritt klor med 10 %.

pH-verdi	Resultat
< 4	Klor produseres dersom klorid (Cl <sup>-</sup> ) er til stede i mediet samtidig, noe som fører til en økning i den målte verdien.
4 til 9	pH-kompensasjon fungerer perfekt i dette området. En pH-kompensert konsentrasjonsverdi kan spesifiseres.
> 9	Målesignalet er svært svakt i dette området fordi nivået av tilstedeværende hypoklorsyre er svært lavt. Den bestemte konsentrasjonsverdien avhenger hovedsakelig av andre betingelser for målepunktet.

#### Gjennomstrømning

Minste gjennomstrømningshastighet ved den membrandekkede målecellen er 15 cm/s (0.5 ft/s).

Når du bruker gjennomstrømningsarmaturen Flowfit CYA27, tilsvarer minste strømningshastighet en volumstrøm på 5 l/h (1.3 gal/h) eller 30 l/h (7.9 gal/h), avhengig av Flowfit CYA27-versjonen.



A0054895

Installasjonen av en nærhetsbryter i enheten muliggjør pålitelig detektering av denne ugyldige betjeningsstatusen og utløser således en alarm eller gjør at doseringsprosessen slås av om nødvendig.



Under minste gjennomstrømningshastighet er sensorstrømmen mer sensitiv overfor gjennomstrømningssvingninger. For slipende medier anbefales det ikke å overstige minste gjennomstrømning. Dersom suspenderte faststoffer som kan danne avleiringer er til stede, anbefales høyeste gjennomstrømningshastighet.

### Temperatur

Endringer i mediets temperatur påvirker måleverdien:

- Økninger i temperatur fører til høyere måleverdi (ca. 4,7 % per K)
- Fall i temperatur fører til lavere måleverdi (ca. 4,7 % per K)

Bruk av sensoren sammen med f.eks. Liquiline CM44x aktiverer automatisk temperaturutjevning (ATC). Rekalibrering ved temperaturendringer er ikke mulig.

1. Hvis automatisk temperaturkompensasjon er deaktivert ved giveren, må temperaturen opprettholdes på et konstant nivå etter kalibrering.
2. Ellers må du kalibrere sensoren på nytt.

Ved normale og langsomme endringer i temperatur (0,3 K / minutt) er den interne temperatursensoren tilstrekkelig. Ved svært raske temperatursvingninger med høy amplitude (2 K / minutt) er det nødvendig med en ekstern temperatursensor for å sikre maksimal nøyaktighet.



Du finner mer detaljert informasjon om bruken av eksterne temperatursensorer i giverens bruksanvisning

### Kryssensitivitet

- Oksidanter, som brom, jod, ozon, klordioksid, permanganat, pereddiksyre og hydrogenperoksid, fører til høyere verdier enn forventet.
- Reduksjonsstoffer, f.eks. sulfider, sulfitter, tiosulfater og hydrazin, fører til lavere avlesninger enn forventet.

## 4 Mottakskontroll og produktidentifisering

### 4.1 Mottakskontroll

1. Kontroller at emballasjen er uskadet.
  - ↳ Varsle leverandøren om eventuell skade på emballasjen. Ta vare på den skadde emballasjen til problemet er løst.
2. Kontroller at innholdet er uskadet.
  - ↳ Varsle leverandøren om eventuell skade på innholdet. Ta vare på de skadde varene til problemet er løst.
3. Kontroller at leveransen er fullstendig, og at ingenting mangler.
  - ↳ Sammenlign pakksedlene med bestillingen.
4. Emballer produktet for lagring og transport på en slik måte at det er beskyttet mot støt og fukt.
  - ↳ Originalemballasjen gir den beste beskyttelsen. Overhold de tillatte omgivelsesvilkårene.

Hvis du lurer på noe, må du kontakte leverandøren eller ditt lokale salgssenter.

### 4.2 Produktidentifisering

#### 4.2.1 Typeskilt

Typeskiltet gir deg følgende informasjon om enheten:

- Produsentidentifikasjon
  - Utvidet bestillingskode
  - Serienummer
  - Sikkerhetsinformasjon og advarsler
  - Sertifikatinformasjon
- ▶ Sammenlign informasjonen på typeskiltet med bestillingen.

#### 4.2.2 Produktside

[www.endress.com/ccs53e](http://www.endress.com/ccs53e)

#### 4.2.3 Tolkning av bestillingskoden

Bestillingskoden og serienummeret for produktet finnes på følgende steder:

- På typeskiltet
- På pakksedlene

#### Oppnå informasjon om produktet

1. Gå til [www.endress.com](http://www.endress.com).
2. Sidesøk (forstørrelsesglass-symbol): Angi gyldig serienummer.
3. Søk (forstørrelsesglass).
  - ↳ Produktstrukturen vises i et hurtigvindu.
4. Klikk på produktoversikten.
  - ↳ Det åpnes et nytt vindu. Her legger du inn informasjon om enheten, inklusive produktdokumentasjon.

#### 4.2.4 Produsentens adresse

Endress+Hauser Conducta GmbH+Co. KG  
Dieselstraße 24  
70839 Gerlingen  
Tyskland

#### 4.2.5 Leveringsinnhold

Leveringsinnholdet omfatter:

- Desinfeksjonssensor (membrandekket, Ø25 mm) med beskyttelseshette (klar til bruk)
- Flaske med elektrolytt (50 ml (1.69 fl oz))
- Reservemembranhette i beskyttelseshette
- Bruksanvisning
- Produsentsertifikat

#### 4.2.6 Sertifikater og godkjenninger

Gjeldende sertifikater og godkjenninger for produktet er tilgjengelige via produktkonfiguratoren på [www.endress.com](http://www.endress.com).

1. Velg produktet ved hjelp av filtrene og søkefelt.
2. Åpne produksiden.

Knappen **Configuration** åpner produktkonfiguratoren.

## 5 Montering

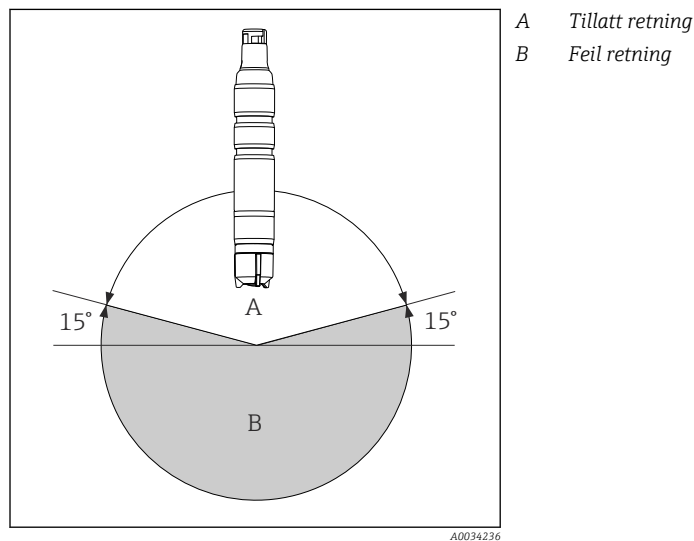
### 5.1 Monteringskrav

#### 5.1.1 Orientering

**LES DETTE****Ikke installer opp-ned!**

Det er ingen festet elektrolyttfilm på arbeidselektroden og derfor ingen sensorfunksjon.

- ▶ Installer sensoren i en armatur, støtte eller egnet prosessilkobling i en vinkel på minst  $15^\circ$  på horisontalen.
- ▶ Andre hellingsvinkler er ikke tillatt.
- ▶ Følg sensorens installasjonsanvisninger i bruksanvisningen for enheten som brukes.

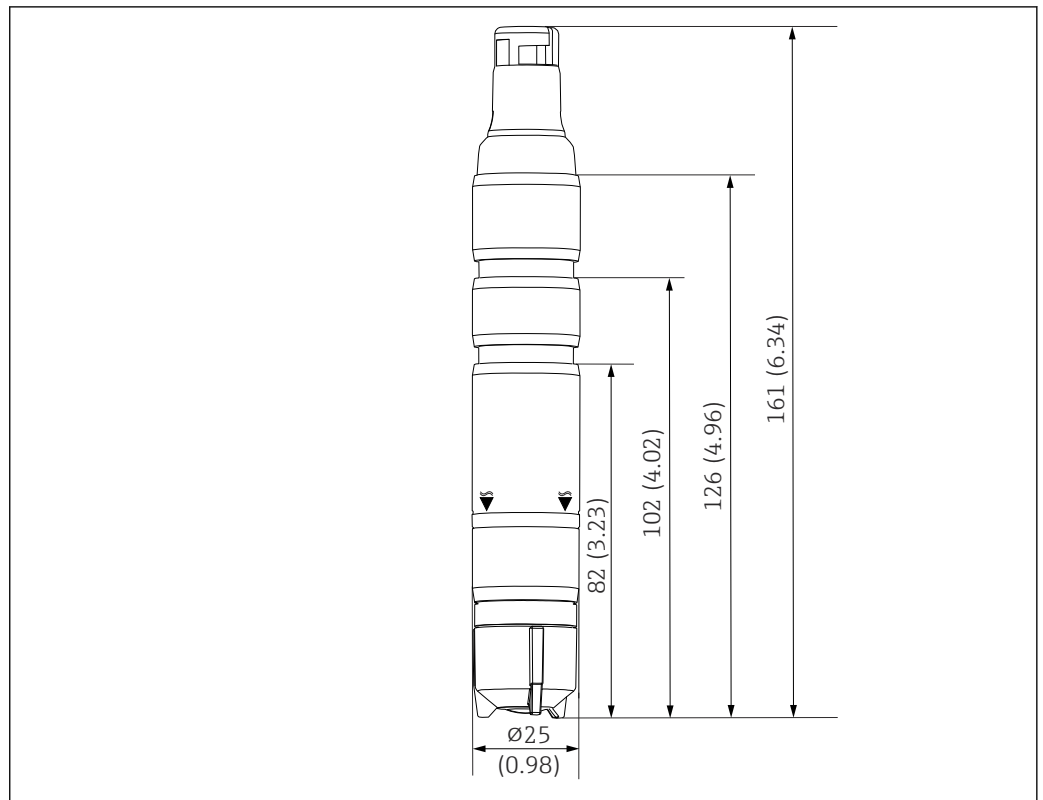


#### 5.1.2 Innstikksdybde

Minst 50 mm (1.97 in).

Dette tilsvarer merket (▼) på sensoren.

### 5.1.3 Mål



A0045241

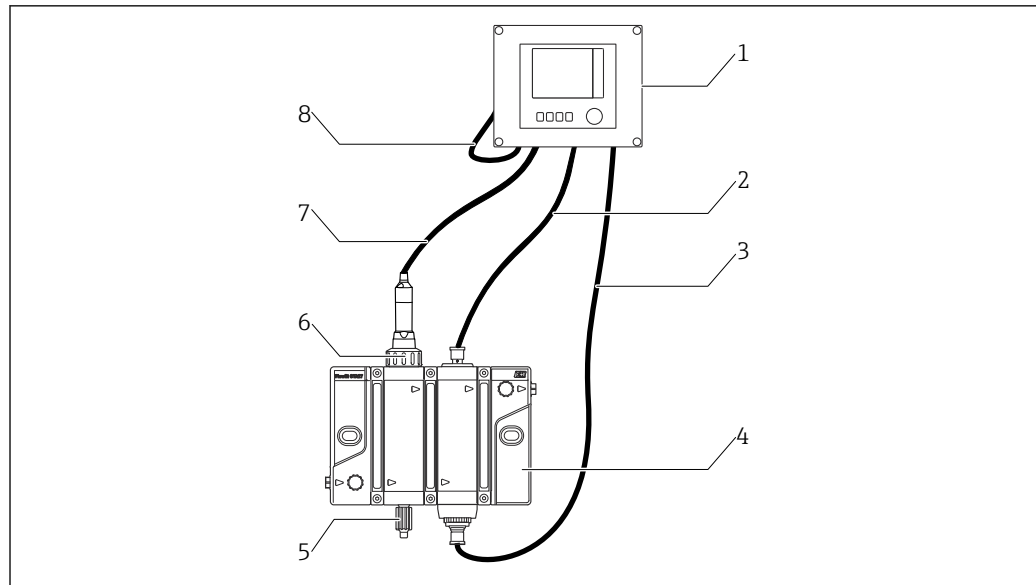
2 Mål i mm (tommer)

## 5.2 Montering av sensoren

### 5.2.1 Målesystem

Et komplett målesystem omfatter:

- Desinfeksjonssensor CCS53E (med membran,  $\varnothing 25$  mm) med egnet monteringsadapter
- Gjennomstrømningsarmatur Flowfit CYA27
- Målekabel CYK10, CYK20
- Giver, f.eks. LiquilineCM44x med fastvare 01.13.00 eller høyere eller CM44xR med fastvare 01.13.00 eller høyere
- Valgfritt: forlengeskabel CYK11
- Valgfritt: nærhetsbryter
- Valgfritt: Flexdip CYA112 nedsenkingsenhet



A0044943

### 3 Eksempel på et målesystem

- 1 Giver LiquilineCM44x eller CM44xR
- 2 Kabel for induktiv bryter
- 3 Kabel for statusbelysning på armatur
- 4 Gjennomstrømningsarmatur Flowfit CYA27
- 5 Prøvetakingsventil
- 6 Desinfeksjonssensor Memosens CCS53E (med membran,  $\varnothing 25$  mm)
- 7 Målekabel CYK10
- 8 Strømforsyningskabel Liquiline CM44x eller CM44xR

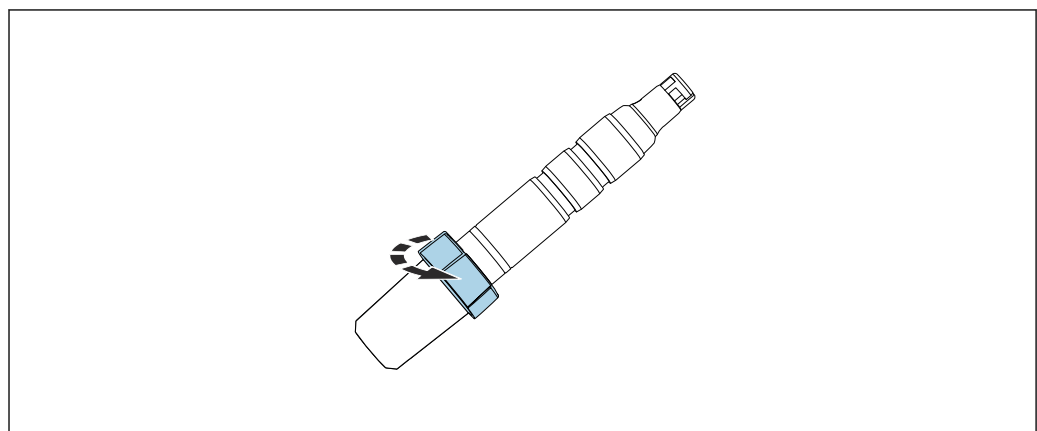
## 5.2.2 Klargjøre sensoren

### Fjern beskyttelseshetten fra sensoren

#### LES DETTE

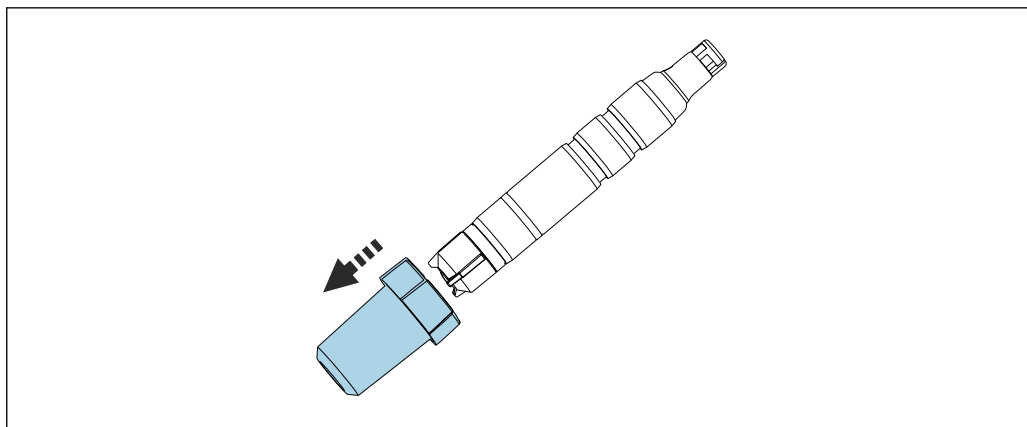
#### Undertrykk forårsaker skade på sensorens membranhet

- Sensoren er forsynt med en beskyttelseshette når den leveres til kunden, og skal også oppbevares med denne.
- Frigjør den øverste delen av beskyttelseshetten ved å dreie på den.



A0034263

- Fjern forsiktig beskyttelseshetten fra sensoren.



A0034350

### 5.2.3 Installere sensoren i armatur Flowfit CYA27

Sensoren kan installeres i Flowfit CYA27-gjennomstrømningsarmaturen. I tillegg til installasjon av totalt klor-sensor, muliggjør denne armaturen også samtidig bruk av flere andre sensorer og overvåkning av gjennomstrømningen.

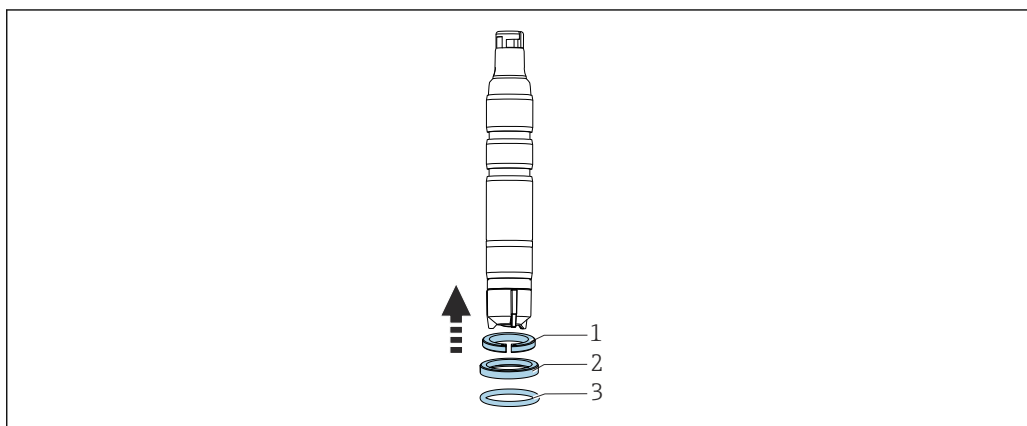
Merk følgende under installasjon:

- ▶ Garanter minimalstrømning til sensoren 15 cm/s (0.49 ft/s) og minimalt gjennomstrømningsvolum for armaturen (5 l/h eller 30 l/h).
- ▶ Dersom mediet mater tilbake til et overfyllingsbasseng, -rør eller lignende, kan ikke det resulterende mottrykket på sensoren overskride 1 bar relativ (14.5 psi relativ) (2 bar abs. (29 psi abs.)), og det må forbli konstant.
- ▶ Unngå undertrykk ved sensoren, f.eks. på grunn av medium som returneres til pumpens sugeside.
- ▶ For å unngå oppbygging bør svært kontaminert vann også filtreres.

#### Utstyr sensor med adapter

Nødvendig adapter (klemmering, trykkring og O-ring) kan bestilles som montert tilbehør for sensoren eller som separat tilbehør.

- ▶ Monter først klemmeringen (1) fra sensorhodet mot membranhetten, og skyv deretter trykkringen (2) og O-ring (3) fra membranhetten mot sensorhodet helt til det nederste sporet.

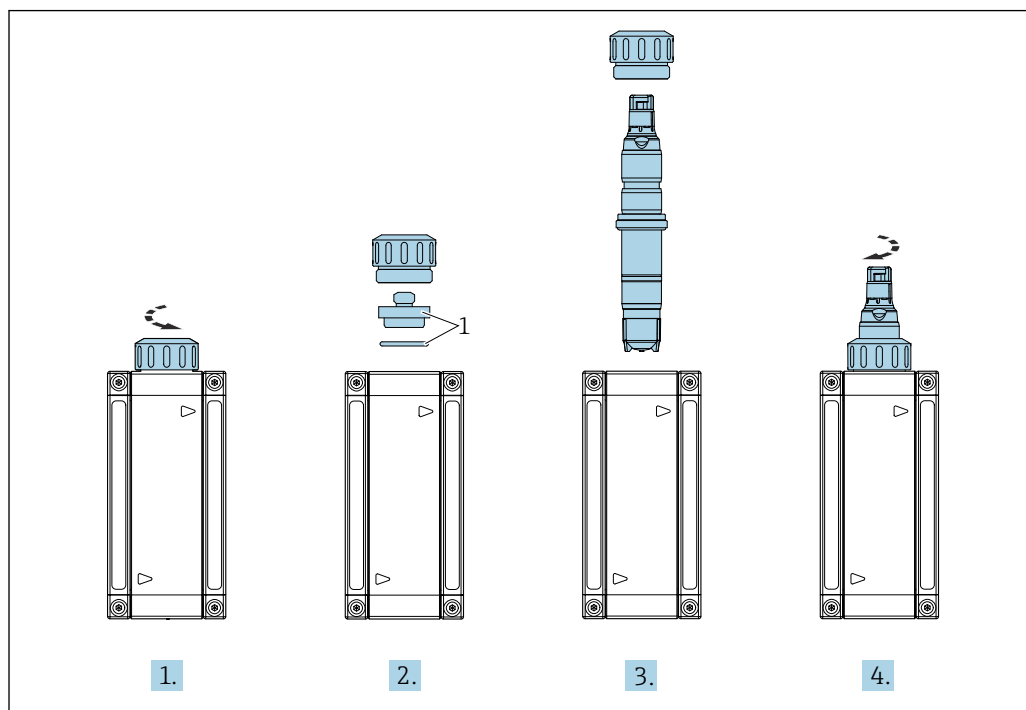


A0034247

#### Installere sensor i armaturen

1. Armaturen leveres til kunden med en koblingsmutter skrudd på armaturen: Skru løs koblingsmutteren fra armaturen.

2. Enheten leveres til kunden med blindplugg satt inn i armaturen: Fjern blindplugg og O-ring (1) fra armaturen.
3. Skyv sensoren med adapteren for Flowfit CYA27 inn i åpningen i armaturen.
4. Skru koblingsmutteren på armaturen.



A0043536

1 Blindplugg og O-ring


#### 5.2.4 Installere sensoren i gjennomstrømningsarmaturer

Når du bruker andre gjennomstrømningsarmaturer, må du påse følgende:

- ▶ En minimum strømningshastighet på 15 cm/s (0.49 ft/s) må sikres ved membranen.
- ▶ Gjennomstrømningsretningen er oppover. Transporterte luftbobler må fjernes slik at de ikke samler seg opp foran membranen.
- ▶ Membranen må eksponeres for direkte gjennomstrømning.

#### 5.2.5 Installere sensoren i nedsenkingsarmatur CYA112

Sensoren kan alternativt installeres i en nedsenkingsenhet med en G1-gjengekobling.

 Du finner ytterligere installasjonsanvisninger i bruksanvisningen for enheten:  
[www.endress.com/cya112](http://www.endress.com/cya112)

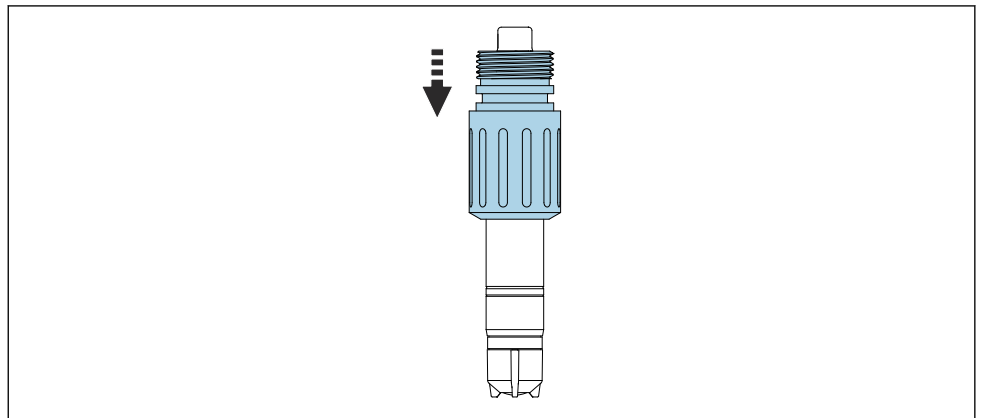
 Sikre tilstrekkelig gjennomstrømning mot sensoren når du bruker innstikksarmatur .



### Utstyr sensor med adapter

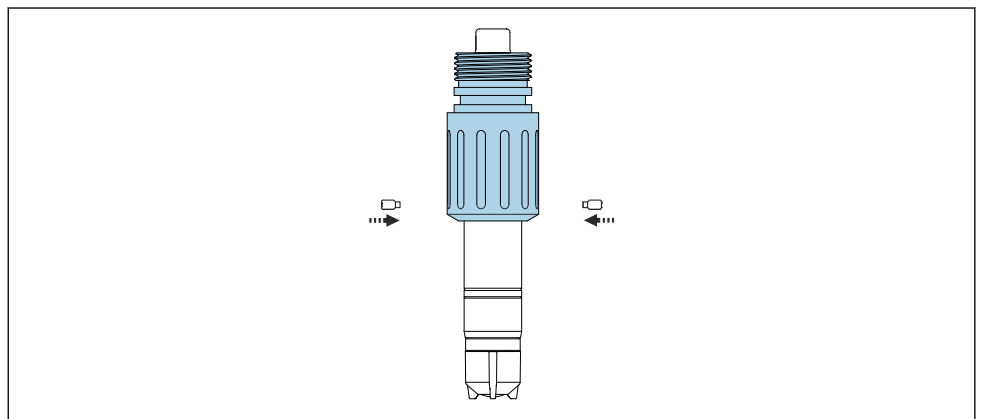
Den påkrevde adapteren kan bestilles som et montert sensortilbehør eller som separat tilbehør .

1.



Start fra sensorhodet og skyv adapteren for Flexdip CYA112 på sensoren helt til endestoppen.

2.



Fest adapteren med de medfølgende 2 panneskruene og en unbrakoskrue (2 mm (0,08 tommer)).

3. Skru sensoren i enheten. Det anbefales bruk av et hurtigfrissettingsfeste.



Du finner mer informasjon om installering av sensor i enhet FlexdipCYA112 i enhetens bruksanvisning [www.endress.com/cya112](http://www.endress.com/cya112)

Bruksanvisning BA00432C

## 6 Elektrisk tilkobling

### ⚠ FORSIKTIG

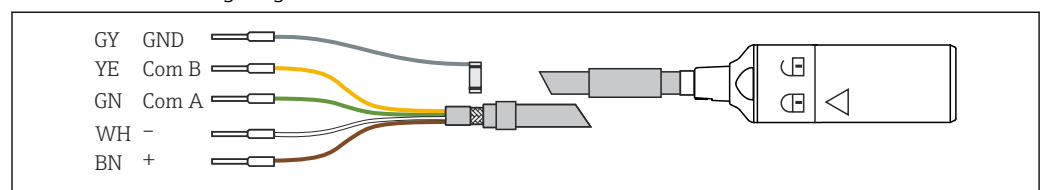
#### Enhet er strømførende

Uriktig tilkobling kan resultere i skade!

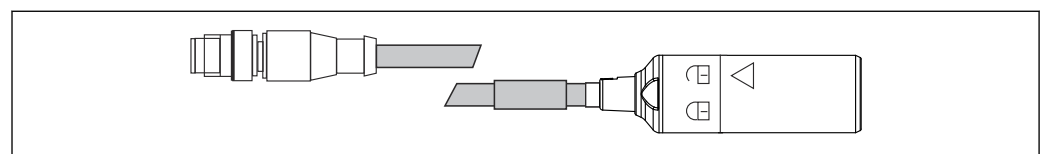
- ▶ Den elektriske tilkoblingen kan bare utføres av en elektrotekniker.
- ▶ Elektroteknikeren må ha lest og forstått denne bruksanvisningen og må følge informasjonen den inneholder.
- ▶ **Før** du starter tilkoblingsarbeidet, må du påse at det ikke er spenning i noen av kablene.

### 6.1 Tilkobling av sensoren

elektriske tilkobling til givern utføres via Memosensdatakabel CYK10.



4 Målekabel CYK10



5 CYK10 med M12-plugg, elektrisk tilkobling

### 6.2 Fastslå kapslingsgraden

Bare de mekaniske og elektriske tilkoblingene som beskrives i disse anvisningene, og som er nødvendige for den påkrevde, tiltenkte bruken, kan opprettes på den leverte enheten.

- ▶ Vær forsiktig når du utfører arbeidet.

Ellers kan de individuelle beskyttelsestypene (kapslingsgrad (IP), elektrisk sikkerhet, EMC interferensimmunitet) som er avtalt for dette produktet, ikke lenger garanteres for eksempel fordi deksler har stått åpne eller kabel(ender) er løse eller utilstrekkelig sikret.

### 6.3 Kontroll etter tilkobling

Enhetstilstand og -spesifikasjoner	Handling
Er sensoren, enheten eller kablene skadefri på utsiden?	▶ Utfør en visuell inspeksjon.
Elektrisk tilkobling	Handling
Er de monterte kablene strekkavlastet og ikke vridd?	▶ Utfør en visuell inspeksjon. ▶ Løs opp kablene.
Er en tilstrekkelig lengde av kabelkjernene avrevet, og er kjernene plassert riktig i klemmen?	▶ Utfør en visuell inspeksjon. ▶ Dra forsiktig for å kontrollere at de sitter riktig.
Er alle skrueklemmene skikkelig strammet?	▶ Stram skrueklemmene.

Enhetstilstand og -spesifikasjoner	Handling
Er alle kabelinnføringene installert, strammet og lekkasjetette?	▶ Utfør en visuell inspeksjon. Ved kabelinnføringer på siden:
Er alle kabelinnføringene installert nedover eller montert sideveis?	▶ Rett kabelsløyfer nedover slik at vannet kan renne av.

## 7 Idriftsetting

### 7.1 Kontroll etter installasjon og funksjonskontroll

Før idriftsetting må du påse det følgende:

- Sensoren er riktig installert
- Den elektriske tilkoblingen er riktig
- Det finnes tilstrekkelig elektrolytt i membranhetten, og giveren viser ikke en advarsel om elektrolyttømming



Legg merke til informasjonen på sikkerhetsdatabladet for å sikre sikker bruk av elektrolytten.



Hold alltid sensoren fuktet etter idriftsetting.

#### **ADVARSEL**

#### **Lekkende prosessmedium**

Fare for personskade fra høyt trykk, høye temperaturer eller kjemiske farer

- ▶ Før du påfører trykk på en enhet med rengjøringsystem må du påse at systemet er koblet til riktig.
- ▶ Ikke installer enheten i prosessen hvis du ikke kan gjøre den riktige tilkoblingen på en sikker måte.

### 7.2 Sensorpolarisering

Det påføres spenning mellom arbeidselektroden og motelektroden når giveren kobles til. Elektroden er polarisert. Prosessene som skjer under polariseringen, påvirker målesignalet. Derfor må du vente til polariseringsperioden er ferdig før du starter kalibreringen.

For å oppnå en stabil visningsverdi krever sensoren følgende polariseringstider:

Initiell idriftsetting	45 min
Ny idriftsetting	20 min

### 7.3 Kalibrere sensoren

#### **Referansemåling ifølge DPD-metoden**

For å kalibrere målesystemet må du utføre en kolorimetrisk sammenligningsmåling i samsvar med DPD-metoden. Klordioksid reagerer med dietylp-p-fenylendiamin (DPD) og produserer et rødt fargestoff, og intensiteten på rødfargen er proporsjonal med klordioksidinnholdet.

Mål intensiteten på rødfargen ved hjelp av et fotometer, (f.eks. PF-3 ). Fotometeret angir klordioksidinnhold.

#### **Krav**

Sensoravlesningen er stabil (ingen drifter eller usikre verdier i minst 5 minutter). Dette garanteres normalt når følgende forhåndsbedingungen er oppfylt:

- Polariseringsstiden har utløpt.
- Strømningen er konstant og innenfor riktig område.
- Sensoren og mediet er ved samme temperatur.
- pH-verdien er innenfor tillatt område.

#### **Nullpunktjustering**

En nullpunktjustering er ikke nødvendig på grunn av nullpunktsstabiliteten til den membrandekkede sensoren.

Men en nullpunktjustering kan utføres hvis det er ønsket.

1. For å utføre en nullpunktjustering må du bruke sensoren i minst 15 min i klordioksidfritt vann og bruke armaturen eller beskyttelseshetten som beholder.
2. Alternativt kan du utføre nullpunktjusteringen ved hjelp av nullpunktgel COY8 .

### Hellingskalibrering

Utfør alltid en hellingskalibrering i følgende tilfeller:

- Etter bytte av membranheten
  - Etter bytte av elektrolytt
1. Påse at mediets pH-verdi og temperatur er konstant.
  2. Ta en representativ prøve for DPD-målingen. Dette må utføres i nærheten av sensoren. Bruk prøvetakingsstykket hvis det er tilgjengelig.
  3. Bestem totalt klorinnhold ved hjelp av DPD-metoden.
  4. Angi måleverdien i giveren (se giverens bruksanvisning).
  5. For å sikre større nøyaktighet må du kontrollere kalibreringen flere timer eller 24 timer senere ved hjelp av DPD-metoden.

## 7.4 Elektrolytteller

Elektrolyttelleren overvåker forbruket av elektrolytten i sensormembranheten over tid. Advarselmelding M505 på giver Liquiline fungerer som et hjelpemiddel for rettidig sensorvedlikehold. Varselgrensen kan konfigureres individuelt.

### Aktivere elektrolyttelleren og varselgrensen

1. Gå til **Meny/Setup/Innganger/<Sensordesinfeksjon>/utvidet oppsett/diagnostikk innstillinger** og velg **elektrolytt teller**.
2. Velg **Funksjon: På**.
3. Under **Advarsel grensen** angir du verdien i samsvar med den tilpassede vedlikeholdsplanen. Standardinnstillingen gjenopprettes ved å nullstille til fabrikkinnstillingene.

### Lese av elektrolyttelleren

1. Gå til **Meny/diagnostikk/Sensorinformasjon/<Sensordesinfeksjon>/sensor operasjon**.
2. Les av **Lade**.

## 8 Diagnostikk og feilsøking

Når du feilsøker, må hele målepunktet tas med i betraktningen. Dette omfatter:

- Giver
- Elektriske tilkoblinger og ledninger
- Armatur
- Sensor

De mulige årsakene til feil i følgende tabell henviser primært til sensoren. Før du starter feilsøking, må du påse at følgende driftsvilkår er oppfylt:

- Måling i "temperaturkompensert" modus (kan konfigureres på giver CM44x) eller konstant temperatur etter kalibrering
- Gjennomstrømningshastighet på minst 15 cm/s (0.5 ft/s)
- Ingen andre desinfeksjonsmidler brukt

### LES DETTE

- ▶ Hvis verdien målt av sensoren skiller seg vesentlig fra verdien fra DPD-metoden, må du først vurdere alle mulige feilfunksjoner ved den fotometriske DPD-metoden (se fotometerets bruksanvisning). Om nødvendig må du gjenta DPD-målingen flere ganger.

Feil	Mulig årsak	Utbedringstiltak
Ingen visning, ingen sensorstrøm	Ingen forsyningsspenning ved giveren	▶ Opprett nettilkobling
	Tilkoblingskabel mellom sensor og giver avbrutt	▶ Opprett kabeltilkobling
	Det er ikke tilstrekkelig elektrolytt i membranheten	▶ Fyll membranhette
	Ingen inngangstrømning av medium	▶ Etabler gjennomstrømning, rengjør filter
Visningsverdi for høy	Polarisering av sensoren ennå ikke fullført	▶ Vent til polariseringen er fullført
	Membran defekt	▶ Bytt membranhette
	Shunt (f.eks. fuktkontakt) i sensorakselen	▶ Fjern membranhette ▶ Gni på arbeidselektroden for å tørke den ▶ Hvis givervisningen ikke går tilbake til null, er det en shunt til stede: bytt sensor
	Fremmede oksidanter forstyrrer sensor	▶ Undersøk medium, kontroller kjemikalier
Visningsverdi for lav	Membranhette ikke skrudd helt på	▶ Fyll membranhette med fersk elektrolytt ▶ Skru membranhette helt på
	Membran tilsmusset	▶ Rengjør membran
	Luftboble foran membran	▶ Frisett luftboble
	Luftboble mellom arbeidselektrode og membran	▶ Fjern membranhette, etterfyll elektrolytt ▶ Fjern luftboble ved å banke lett på utsiden av membranheten ▶ Skru på membranhette
	Inngangsstrømning av medium for lav	▶ Etabler riktig gjennomstrømning
	Fremmede oksidanter forstyrrer DPD-referansemåling	▶ Undersøk medium, kontroller kjemikalier
	Bruk av organiske desinfeksjonsmidler	▶ Bruk egnet middel (f.eks. i samsvar med DIN 19643) (vann kan måtte byttes først) ▶ Bruk egnet referansesystem
Visning varierer betydelig	Hull i membran	▶ Bytt membranhette

## 9 Vedlikehold

 Legg merke til informasjonen på sikkerhetsdatabladet for å sikre sikker bruk av elektrolytten.

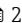
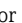
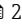
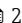
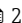
Ta alle nødvendige forholdsregler i tide til å sikre hele driftssikkerheten og påliteligheten for hele målesystemet.

### LES DETTE

#### Effekter på prosess og prosesskontroll!

- ▶ Når du utfører arbeid på systemet, må du tenke på potensielle konsekvenser dette kan få for prosesstyresystemet og selve prosessen.
- ▶ For din egen sikkerhets skyld må du bare bruke originalt tilbehør. Med originaldeler ivaretas funksjon, nøyaktighet og pålitelighet også etter vedlikeholdsarbeid.

### 9.1 Vedlikeholdsskjema

Intervall	Vedlikeholdsarbeid
Ved synlige avleiringer på membranen (biofilm, kalk)	▶ Rengjør sensormembran →  24
Ved synlig smuss på overflaten av elektrodelegemet	▶ Rengjør elektrodelegeme til sensor →  24
<ul style="list-style-type: none"> <li>▪ Helling avhengig av bruksområde:           <ul style="list-style-type: none"> <li>▪ Hver 12. måned (ved maksimum) hvis vilkår forblir konstante i det tillatte området på 0 – 55 °C (32 – 131 °F)</li> <li>▪ Ved store temperatursvingninger, f.eks. fra 10 °C (50 °F) til 25 °C (77 °F) og tilbake</li> </ul> </li> <li>▪ Nullpunktkalibrering:           <ul style="list-style-type: none"> <li>▪ Ved drift i konsentrasjonsområde under 0.5 mg/l (ppm)</li> <li>▪ Hvis negativ måleverdi vises med fabrikkkalibrering</li> </ul> </li> </ul>	▶ Kalibrere sensor
<ul style="list-style-type: none"> <li>▪ Hvis elektrolytt eller advarsel er aktiv</li> <li>▪ Hvis hette erstattes</li> <li>▪ For å bestemme nullpunktet</li> <li>▪ Hvis hellingen er for lav eller for høy i forhold til den nominelle hellingen, og membranheten ikke er synlig skadet eller tilsmusset</li> </ul>	▶ Fyll membranette med fersk elektrolytt →  23
<ul style="list-style-type: none"> <li>▪ Hvis det er smørefett/oljeavleiringer (mørke eller gjennomsluktige punkter på membranen)</li> <li>▪ Hvis hellingen er for høy eller for lav, eller sensorstrømmen er svært støyete</li> <li>▪ Hvis det er åpenbart at sensorstrømmen er vesentlig avhengig av temperaturen (temperaturkompensasjon fungerer ikke).</li> </ul>	▶ Bytt membranette →  25
Hvis det er synlige endringer på arbeids elektroden eller motelektroden (brunt belegg er ikke lenger til stede)	▶ Regenerer sensor →  28

### 9.2 Vedlikeholdsarbeid

#### 9.2.1 Rengjøre sensoren

##### FORSIKTIG

#### Fortynnet saltsyre

Saltsyre forårsaker irritasjon hvis det kommer i kontakt med huden eller øynene.

- ▶ Når du bruker fortynnet saltsyre, må du bruke verneklær som hansker og briller.
- ▶ Unngå søl.

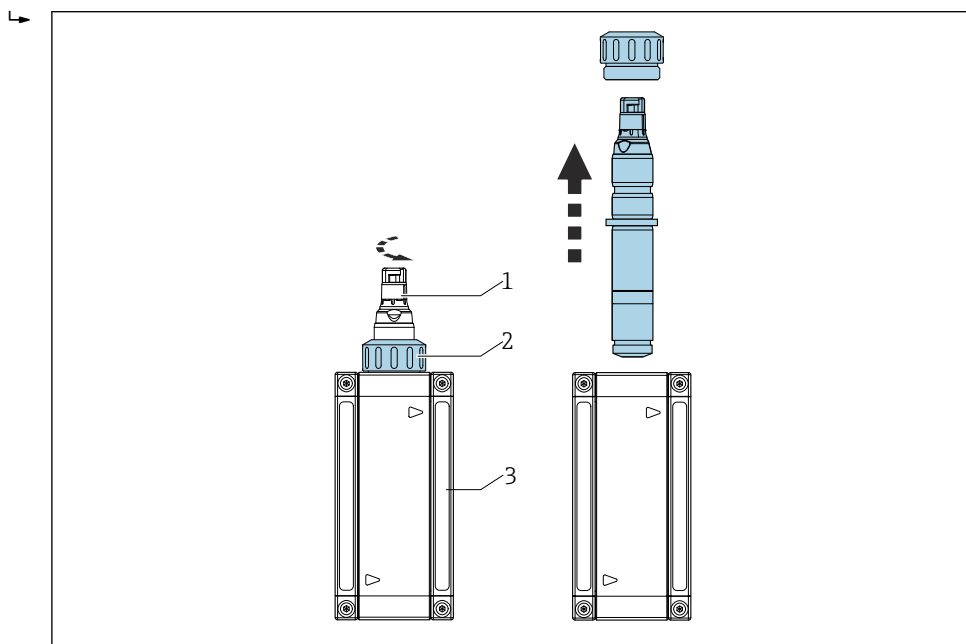
**LES DETTE****Kjemikalier som reduserer overflatespenning (f.eks. surfaktanter i rengjøringsmidler eller organiske løsemidler som kan blandes med vann, f.eks. alkohol)**

Kjemikalier som reduserer overflatespenningen, fører til at sensormembranen mister spesialegenskapene og den beskyttende funksjonen, noe som resulterer i målefeil.

- ▶ Ikke bruk noen kjemikalier som reduserer overflatespenning.

**Fjern sensoren fra Flowfit CYA27-armaturen**

1. Fjern kabelen.
2. Skru løs koblingsmutteren fra enheten.
3. Dra sensor ut gjennom åpning i enhet.



A0044654

- 1 Desinfeksjonssensor
- 2 Koblingsmutter for feste av en desinfeksjonssensor
- 3 Gjennomstrømningsarmatur Flowfit CYA27



Du finner mer informasjon om "Fjerne sensoren fra armatur Flowfit CYA27" i armaturens bruksanvisning. [www.endress.com/cya27](http://www.endress.com/cya27)

Bruksanvisning BA02059C

**Rengjør sensormembran**


Hvis membranen er synlig tilsmusset, f.eks. biofilm, fortsetter du på følgende måte:

1. Fjern sensoren fra gjennomstrømningsarmaturen .
2. Fjern membranheten → 25.
3. Bare rengjør membranheten mekanisk ved hjelp av en skånsom vannstråle. Alternativt kan du rengjøre i flere minutter i fortynnede syrer eller i angitte rengjøringsmidler uten noen flere kjemiske tilsetningsstoffer.
4. Deretter må du skylle grundig med vann.
5. Skru membranheten tilbake på sensoren → 25.


**Rengjøre elektrodelegemet**

1. Fjern sensor fra strømningsenhet.
2. Fjern membranhette → 25.



3. Tørk gullelektrode forsiktig med en myk svamp.
4. Skyll elektrodelegemet med demineralisert vann, alkohol eller syre.
5. Fyll membranhetten med fersk elektrolytt.
6. Skru membranhetten tilbake på sensoren →  25.

### 9.2.2 Fylle membranhetten med fersk elektrolytt

 Legg merke til informasjonen på sikkerhetsdatabladet for å sikre sikker bruk av elektrolytten.



#### LES DETTE

##### Skade på membran og elektroder, luftbobler



Mulige målte feil for å fullføre målepunktsvikten

- ▶ Unngå skade på membran og elektroder.
- ▶ Elektrolytten er kjemisk nøytral og er ikke helseskadelig. Den må uansett ikke svelges, og unngå kontakt med øyne.
- ▶ Hold elektrolyttflasken lukket etter bruk. Ikke overfør elektrolytt til andre beholdere.
- ▶ Ikke oppbevar elektrolytt i mer enn 2 år. Elektrolytten må ikke ha en gul farge. Overhold siste forbruksdato på etiketten.
- ▶ Unngå luftbobler når du heller elektrolytt i membranhetten.

##### Fyll membranhetten med elektrolytt

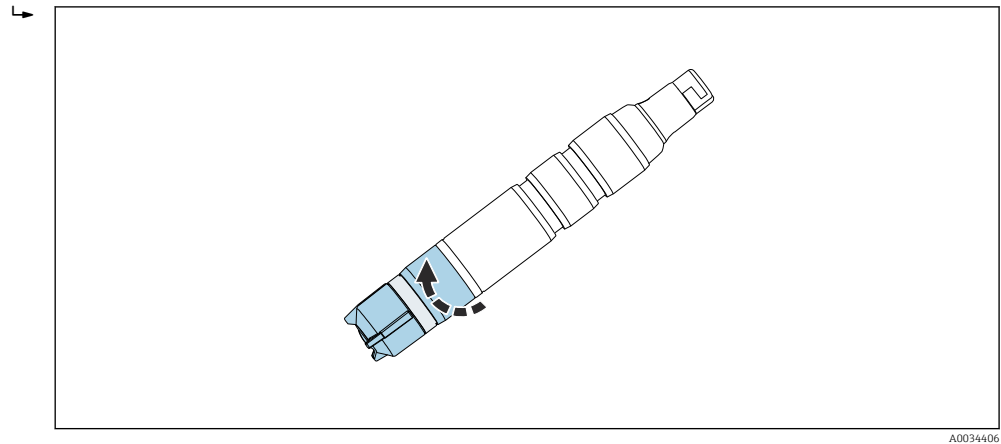
1. Fjern membranhetten →  25.
2. Fyll ca. 7 ml (0.24 fl oz) elektrolytt i membranhetten til det er på nivå med starten av den interne gjengen.
3. Skru sakte på membranhetten helt til endestoppen →  24. Dette vil gjøre at overskytende elektrolytt fortreges ved ventilen og gjengen.
4. Om nødvendig kan du klappe sensoren og membranhetten tørr ved hjelp av en klut.
5. Nullstill driftstimeteller for elektrolytt på giver under **Meny/kalibrering/ <Sensordesinfeksjon>/Disinfection/Endre elektrolytt eller Bytt sensorhette og elektrolytt/Lagre**

### 9.2.3 Bytte membranhetten

1. Fjern sensoren fra gjennomstrømningsarmaturen .
2. Fjern membranhetten →  25.
3. Hell fersk elektrolytt i den nye membranhetten til det er på nivå med starten av hunngjenget.
4. Kontroller om tetningsringen er montert i membranhetten.
5. Skru den nye membranhetten på sensorskaftet →  25.
6. Skru på membranhetten til membranen ved den fungerende elektroden er litt overstrukket (1 mm (0.04 in)).
7. Nullstill driftstimeteller for membranhette på giver. Mer informasjon finnes i giverens bruksanvisning.

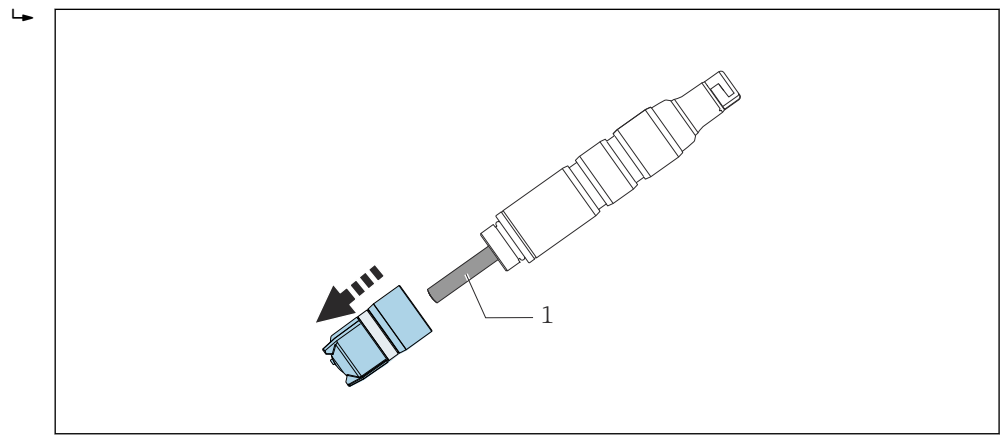
### Fjern membranhette

- ▶ Roter membranhetten forsiktig.



A0034406

- ▶ Fjern membranhetten forsiktig.

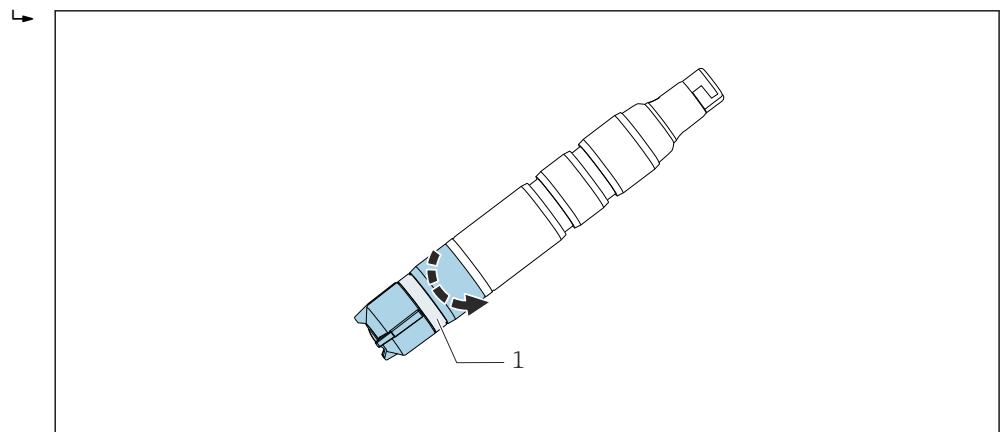


A0034406

1 Elektrodekropp

### Skru membranhette på sensor

- ▶ Skru membranhette på sensoraksel: Hold sensor etter akselen.




A0034406

6 Skru på membranheten: Hold trykkavlastingsventil klar.




1 Trykkavlastingsventil

### 9.2.4 Oppbevare sensoren

Hvis måling stoppes i en kort periode og det kan garanteres at sensoren vil holdes fuktig under oppbevaring:

1. Armaturen går garantert ikke tom, du kan la sensoren forbli i gjennomstrømningsarmaturen.
2. Det er en mulighet for at armaturen kan gå tom, fjern kabelen og fjern sensoren fra armaturen.
3. For å holde membranen fuktet etter at sensoren er fjernet, må du etterfylle beskyttelseshetten med elektrolytt eller rent vann.
4. Monter beskyttelseshetten på sensoren →  27.

Under lange avbrudd i måling, særlig hvis dehydrering er mulig:

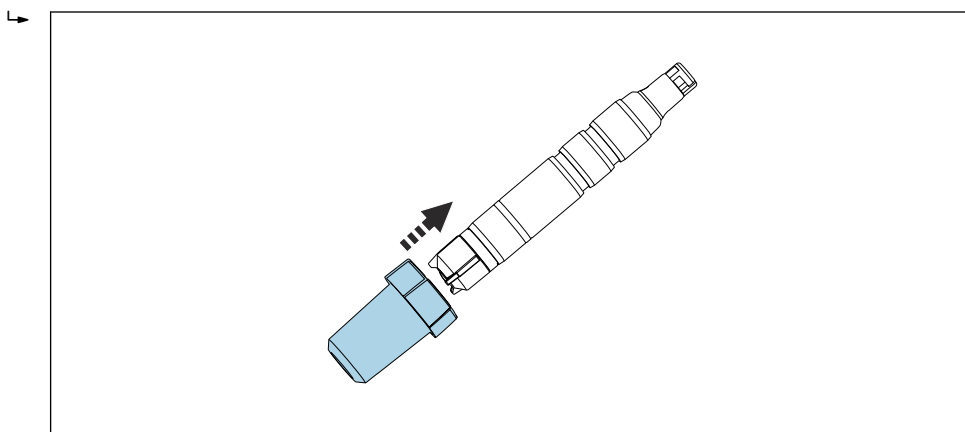
1. Fjern kabelen.
2. Fjern sensoren fra armaturen .
3. Rengjør sensoraksel og membranhetten med kaldt vann og la dem tørke.
4. Skru på membranhetten løst helt til endestoppen. Dette sikrer at membranen forblir slakk.
5. Sett på den tørre beskyttelseshetten for mekanisk beskyttelse →  25.
6. Ved ny idriftsetting av enheten, fyller du elektrolytt i membranhetten →  25 og følger deretter trinnene for idriftsetting →  20.

Påse at ingen gjengroing av organiske stoffer forekommer ved lengre avbrudd i målingen:

- ▶ Fjern kontinuerlig organiske avleiringer, f.eks. bakteriefilmer.

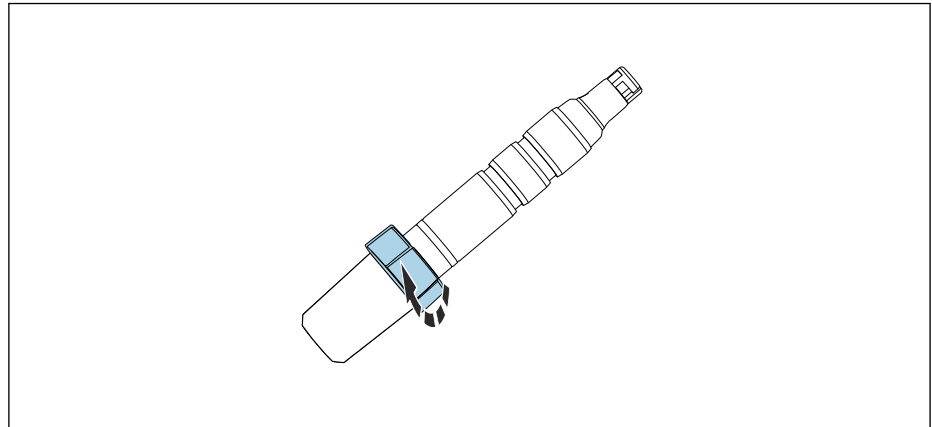
#### Monter beskyttelseshetten på sensoren

1. For å holde membranen fuktet etter at sensoren er fjernet, må du etterfylle beskyttelseshetten med elektrolytt eller rent vann.
2. Den øverste delen av beskyttelseshetten er i den åpne posisjonen. Skyv beskyttelseshetten forsiktig inn på membranhetten.



A0034264

3. Fest beskyttelseshetten ved å rotere overdelen av beskyttelseshetten.



A0034494

### 9.2.5 Regenerere sensoren

Under måling tømmes elektrolytten i sensoren gradvis på grunn av kjemiske reaksjoner. Det grå-brune sølvkloridlaget som påføres motelektroden på fabrikken, fortsetter å vokse under sensordrift. Dette har ingen effekt på reaksjonen som finner sted ved arbeidselektroden.

En endring i fargen på sølvkloridlaget angir en effekt på reaksjonen som foregår.

1. Utfør en visuell kontroll for å påse at den grå-brune fargen på motelektroden ikke er endret. Hvis fargen på motelektroden er endret, f.eks. hvis den er flekkete, hvit eller sølvaktig, må sensoren regenereres.
2. Send sensoren til produsenten for regenerering.

## 10 Reparasjon

### 10.1 Reservedeler

Mer detaljert informasjon om reservedelssett finnes i «Spare Part Finding Tool» på Internett:

[www.endress.com/spareparts\\_consumables](http://www.endress.com/spareparts_consumables)

### 10.2 Retur

Produktet må returneres hvis reparasjoner eller en fabrikkalibrering er nødvendig, eller hvis feil produkt ble bestilt eller levert. Som et ISO-sertifisert selskap og dessuten på grunn av lovbestemmelser er Endress+Hauser forpliktet til å følge visse prosedyrer ved håndtering av returnerte produkter som har vært i kontakt med medium.

Slik sikrer du rask, sikker og profesjonell retur av enheten:

- ▶ Se nettstedet [www.endress.com/support/return-material](http://www.endress.com/support/return-material) for informasjon om prosedyren og vilkårene for retur av enheter.

### 10.3 Kassering



Hvis det er et krav ifølge direktiv 2012/19/EU om avfall fra elektrisk og elektronisk utstyr (WEEE), er produktet merket med det illustrerte symbolet for å begrense kasseringen av WEEE som usortert husholdningsavfall. Ikke kasser produkter med denne merkingen som usortert husholdningsavfall. Returner dem heller til produsenten for kassering under gjeldende vilkår.

## 11 Tilbehør

Følgende er det viktigste tilbehøret som var tilgjengelig da denne dokumentasjonen ble utstedt.

Oppført tilbehør er teknisk kompatibel med produktet i instruksjonene.

1. Bruksområdespesifikke restriksjoner for produktkombinasjonen er mulig. Tilpasser målepunktet til bruksområdet. Dette er ansvaret til operatøren av målepunktet.
2. Vær oppmerksom på informasjonen i instruksjonene for alle produkter, spesielt tekniske data.
3. For tilbehør som ikke er angitt her, må du kontakte et service- eller salgskontor.

### 11.1 Vedlikeholdssett CCV05

Rekkefølge ifølge produktstruktur

- 2x membranhetter og 1x elektrolytt 50 ml (1.69 fl oz)
- 1x elektrolytt 50 ml (1.69 fl oz)
- 2x tetningssett

### 11.2 Enhetspesifikt tilbehør

#### Memosens datakabel CYK10

- For digitale sensorer med Memosens-teknologi
- Product Configurator på produktsiden: [www.endress.com/cyk10](http://www.endress.com/cyk10)



Teknisk informasjon TI00118C

#### Memosens datakabel CYK11

- Forlengelseskabel for digitale sensorer med Memosens-protokoll
- Produktkonfigurator på produktsiden: [www.endress.com/cyk11](http://www.endress.com/cyk11)



Teknisk informasjon TI00118C

#### Memosens laboratoriekabel CYK20

- For digitale sensorer med Memosens-teknologi
- Produktkonfigurator på produktsiden: [www.endress.com/cyk20](http://www.endress.com/cyk20)

#### Flowfit CYA27

- Modulært flowarmatur for multiparametermålinger
- Produktkonfigurator på produktsiden: [www.endress.com/cya27](http://www.endress.com/cya27)



Teknisk informasjon TI01559C

#### Flexdip CYA112

- Nedsenkingsenhet for vann og avløpsvann
- Modulbasert enhetssystem for sensorer i åpne bassenger, kanaler og tanker
- Materiale: PVC eller rustfritt stål
- Produktkonfigurator på produktsiden: [www.endress.com/cya112](http://www.endress.com/cya112)



Teknisk informasjon TI00432C

#### Fotometer PF-3

- Kompakt håndholdt fotometer for å bestemme referansemåleverdien
- Fargekodede reagensflasker med klare doseringsanvisninger
- Ordrenr. 71257946

**Adaptersett CCS5x(D/E) for CYA27**

- Klemmering
- Trykkring
- O-ring
- Ordrenr. 71372027

**Adaptersett CCS5x(D/E) for CYA112**

- Adapter inkl. O-ringer
- 2 låsebolter
- Ordrenr. 71372026

**Komplett hurtigfesteordningssett for CYA112**

- Adapter, indre og ytre deler inkl. O-ringer
- Verktøy for montering og demontering
- Ordrenr. 71093377 eller montert tilbehør av CYA112

**COY8**

Nullpunktgel for oksygen- og desinfeksjonssensorer

- Desinfeksjonsfri gel for verifisering, nullpunktskalibrering og justering av oksygen og desinfeksjonsmålepunkter
- Produktkonfigurator på produktsiden: [www.endress.com/coy8](http://www.endress.com/coy8)



Teknisk informasjon TI01244C

## 12 Tekniske data

### 12.1 Inngang

Målevariabler	Totalt klor	[mg/l, µg/l, ppm, ppb] <ul style="list-style-type: none"> <li>■ Fritt tilgjengelig klor: <ul style="list-style-type: none"> <li>■ Hypoklorsyre (HOCl)</li> <li>■ Hypoklorittioner (OCl<sup>-</sup>)</li> </ul> </li> <li>■ Kombinert klor (kloraminer)</li> <li>■ Organisk kombinert klor (f.eks. cyanursyrederivater)</li> </ul>
	Temperatur	[°C, °F]
Måleområde	CCS53E-**11AD**	0 – 5 mg/l (ppm) totalt klor
	CCS53E-**11BF**	0 – 20 mg/l (ppm) totalt klor
Signalstrøm	CCS53E-**11AD**	8 til 20 nA per 1 mg/l (ppm) HOCl
	CCS53E-**11BF**	8 til 20 nA per 1 mg/l (ppm) HOCl

### 12.2 Ytelseegenskaper

Referansedriftsvilkår	Temperatur	20 °C (68 °F)	
	pH-verdi	pH 7,5 ±0,2	
	Gjennomstrømning	40 til 60 cm/s	
	HOCl-fritt basemedium	Hovedledning vann	
Svartid	T <sub>90</sub> < 180 s (etter fullført polarisering)		
Polariseringstid	Initiell idriftsetting	45 min	
	Ny idriftsetting	20 min	
Måleverdioppløsning for sensor	Den minste mulige måleverdioppløsningen under referansebetingelser er maks. 0.05 % av måleverdien over mengdebestemmelsesgrensen (LOQ).		
Målt feil		LOD (deteksjonsgrense) <sup>1)</sup>	LOQ (kvantifiseringsgrense)
	CCS53E-**11AD**	0.008 mg/l (ppm) HOCl	0.028 mg/l (ppm) HOCl
	CCS53E-**11BF**	0.008 mg/l (ppm) HOCl	0.028 mg/l (ppm) HOCl
1) Basert på ISO 15839. Den målte feilen omfatter alle sensorens og giverens usikkerheter (elektrodesystem). Inneholder ikke alle usikkerhetene forårsaket av referanse materiale og justeringer som kan ha blitt utført.			
Repeterbarhet	CCS53E-**11AD**	0.004 mg/l (ppm)	
	CCS53E-**11BF**	0.007 mg/l (ppm)	
Nominell helling	CCS53E-**11AD**	11 nA per 1 mg/l (ppm) HOCl	
	CCS53E-**11BF**	11 nA per 1 mg/l (ppm) HOCl	



Langvarig drift < 1 % per måned (gjennomsnittsverdi, bestemt ved drift med varierende konsentrasjoner og under referansebetingelser)

Driftstid for elektrolytten ved 10 % av måleområdet og 20 °C 2 år  
ved 50 % av måleområdet og 20 °C 1 år  
ved høyeste konsentrasjon og 55 °C 60 dager

#### Iboende forbruk

Egenforbruket av klor ved sensoren er ubetydelig.

## 12.3 Miljø

Omgivelsestemperatur -20 – 60 °C (-4 – 140 °F)

Oppbevaringstemperatur	Langtidsoppbevaring opptil 2 år (maks.)		Oppbevaring opptil 48 t (maks.)
	Med elektrolytt	0 – 35 °C (32 – 95 °F) (ikke-frysende)	
Uten elektrolytt	-20 – 60 °C (-4 – 140 °F)		

Kapslingsgrad IP68 (1.8 m (5.91 ft)) vannsøyle over 7 dager ved 20 °C (68 °F)

## 12.4 Prosess

Prosesstemperatur 0 til 55 °C (32 til 130 °F), over frysepunkt

Trykk Innløpstrykket avhenger av den spesifikke monteringen og installasjonen.  
Målingen kan finne sted med et fritt utløp.  
Sensoren kan betjenes ved prosessstrykk opptil 1 bar relativ (14.5 psi relativ) (2 bar abs. (29 psi abs.)).

pH-område Effektivitetsområde for totalt klor pH 4 til 9<sup>1)</sup>  
Kalibrering pH 4 til 9  
Måling pH 4 til 9  
1) Opptil pH 4 og i nærvær av kloridioner (Cl<sup>-</sup>) produseres Cl<sub>2</sub> som også måles

Konduktivitet Sensoren kan også brukes i medier med en svært lav konduktivitet, f.eks. demineralisert vann.

Gjennomstrømning Minst 5 l/h (1.3 gal/h), i gjennomstrømningsarmaturFlowfit CYA27 (versjon 5 l)  
Minst 30 l/h (7.9 gal/h), i gjennomstrømningsarmaturFlowfit CYA27 (versjon 30 l)

Gjennomstrømning Minst 15 cm/s (0.5 ft/s) , f.eks. med innstikksenhet Flexdip CYA112  
► Når det gjelder sensortilstand og -ytelse, er det vesentlig at grensene for gjennomstrømningshastighet angitt i følgende tabell, overholdes.

	Gjennomstrømningshastighet [cm/s]	Volumgjennomstrømning [l/h]		
		Flowfit CYA27 (5 l-versjon)	Flowfit CYA27 (versjon 30 l)	Flexdip CYA112
Minimum	15	5	30	Sensoren suspenderes fritt i mediet. Vær oppmerksom på minste flowhastighet på 15 cm/s under installasjon.
Maks.	80	30	60	

## 12.5 Mekanisk utførelse

Mål →  13

Vekt Sensor med membranhet og elektrolytt (uten beskyttelseshette og uten adapter)  
Ca. 95 g (3.35 oz)

Materialer	Sensorstang	POM
	Membran	PET/PVDF
	Membranhet	PVDF
	Beskyttelseshette	<ul style="list-style-type: none"> <li>■ Beholder: PC-makrolon (polykarbonat)</li> <li>■ Tetning: Kraiburg TPE TM5MED</li> <li>■ Deksel: PC-makrolon (polykarbonat)</li> </ul>
	Tetningsring	FKM
	Sensorakselkobling	PPS

Kabelspesifikasjon maks. 100 m (330 ft), inkl. kabelforlengelse





71645262

[www.addresses.endress.com](http://www.addresses.endress.com)

---