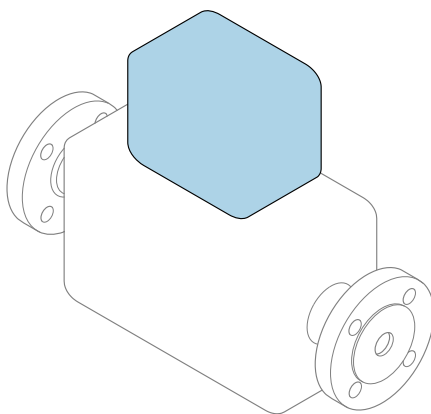


簡易取扱説明書

Proline 300

コリオリ流量計 変換器
PROFINET (Ethernet-APL 対応)



これらは簡易取扱説明書であり、該当機器の正確な情報については、**取扱説明書**を参照してください。

簡易取扱説明書 第2部 (全2部) : 変換器

変換器に関する情報が記載されています。

簡易取扱説明書 第1部 (全2部) : センサ → [目次](#)



A0023555

流量計の簡易取扱説明書

本機器は変換器とセンサから構成されます。

これらの2つのコンポーネントの設定プロセスについては、流量計の簡易取扱説明書を構成する、以下の2つの個別マニュアルに記載されています。

- 簡易取扱説明書 第1部：センサ
- 簡易取扱説明書 第2部：変換器

これらのマニュアルは相互に補完的な内容であるため、機器の設定時には両方の簡易取扱説明書のセクションを参照してください。

簡易取扱説明書 第1部：センサ

センサの簡易取扱説明書は、計測機器の設置を行う責任者のために用意されたものです。

- 納品内容確認および製品識別表示
- 保管および輸送
- 設置

簡易取扱説明書 第2部：変換器

変換器の簡易取扱説明書は、計測機器のコミッショニング、初期設定、およびパラメータ設定を行う責任者のために用意されたものです。

- 製品説明
- 設置
- 電気接続
- 操作オプション
- システム統合
- 設定
- 診断情報

機器のその他の関連資料

 これらの簡易取扱説明書は、「簡易取扱説明書 第2部：変換器」です。

「簡易取扱説明書 第1部：センサ」は、以下から入手できます。

- インターネット：www.endress.com/deviceviewer
- スマートフォン/タブレット：Endress+Hauser Operations アプリ

機器に関する詳細情報は、取扱説明書とその他の関連資料に記載されています。

- インターネット：www.endress.com/deviceviewer
- スマートフォン/タブレット：Endress+Hauser Operations アプリ

目次

1	本説明書について	5
1.1	使用されるシンボル	5
2	安全上の注意事項	7
2.1	要員の要件	7
2.2	指定用途	7
2.3	労働安全	8
2.4	操作上の安全性	8
2.5	製品の安全性	8
2.6	IT セキュリティ	9
2.7	機器固有の IT セキュリティ	9
3	製品説明	10
4	取付け	11
4.1	変換器ハウジングの回転	11
4.2	表示モジュールの回転	13
4.3	カバーロック	14
4.4	変換器の設置状況の確認	14
5	電気接続	15
5.1	電気の安全性	15
5.2	接続要件	15
5.3	機器の接続	18
5.4	ハードウェアの設定	23
5.5	電位平衡の確保	26
5.6	保護等級の保証	26
5.7	配線状況の確認	27
6	操作オプション	28
6.1	操作オプションの概要	28
6.2	操作メニューの構成と機能	29
6.3	現場表示器による操作メニューへのアクセス	30
6.4	操作ツールによる操作メニューへのアクセス	33
6.5	Web サーバーを介した操作メニューへのアクセス	33
7	システム統合	33
8	設定	33
8.1	機能チェック	33
8.2	操作言語の設定	33
8.3	機器の設定	34
8.4	不正アクセスからの設定の保護	35
9	診断情報	36

1 本説明書について

1.1 使用されるシンボル

1.1.1 安全シンボル

⚠ 危険

このシンボルは危険な状況に対する警告を表します。この表示を無視して適切な対処を怠った場合、死亡、重傷、爆発などの重大事故が発生する可能性があります。

⚠ 警告

このシンボルは危険な状況に対する警告を表します。この表示を無視して適切な対処を怠った場合、死亡、重傷、爆発などの重大事故が発生する可能性があります。


⚠ 注意

このシンボルは危険な状況に対する警告を表します。この表示を無視して適切な対処を怠った場合、軽傷または中程度の傷害事故が発生する可能性があります。

📌 注記


人身傷害につながらない、手順やその他の事象に関する情報を示すシンボルです。

1.1.2 特定情報に関するシンボル






シンボル	意味	シンボル	意味
	許可 許可された手順、プロセス、動作		推奨 推奨の手順、プロセス、動作
	禁止 禁止された手順、プロセス、動作		ヒント 追加情報を示します。
	資料参照		ページ参照
	図参照		一連のステップ
	操作・設定の結果		目視確認

1.1.3 電気シンボル




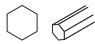

シンボル	意味	シンボル	意味
	直流		交流
	直流および交流		接地接続 オペレータを保護するために、接地システムを使用して接地された接地端子

シンボル	意味
	<p>電位平衡接続 (PE : 保護接地) その他の接続を行う前に接地端子の接地接続が必要です。</p> <p>接地端子は機器の内側と外側にあります。</p> <ul style="list-style-type: none"> ■ 内側の接地端子：電位平衡を電源ネットワークに接続します。 ■ 外側の接地端子：機器とプラントの接地システムを接続します。

1.1.4 通信関連のシンボル

シンボル	意味	シンボル	意味
	<p>ワイヤレス ローカル エリア ネットワーク (WLAN) ローカルネットワークを介した無線通信</p>		<p>Promass 10 Bluetooth 近距離における機器間の無線データ伝送</p>
	<p>LED 発光ダイオードがオン</p>		<p>LED 発光ダイオードがオフ</p>
	<p>LED 発光ダイオードが点滅</p>		

1.1.5 工具シンボル

シンボル	意味	シンボル	意味
	Torx ドライバ		マイナスドライバ
	プラスドライバ		六角レンチ
	スパナ		

1.1.6 図中のシンボル

シンボル	意味	シンボル	意味
1, 2, 3, ...	項目番号		一連のステップ
A, B, C, ...	図	A-A, B-B, C-C, ...	断面図
	危険場所		安全場所 (非危険場所)
	流れ方向		

2 安全上の注意事項

2.1 要員の要件

作業を実施する要員は、以下の要件を満たさなければなりません。

- ▶ 訓練を受けて、当該任務および作業に関する資格を取得した専門作業員であること。
- ▶ 施設責任者の許可を得ていること。
- ▶ 各地域/各国の法規を熟知していること。
- ▶ 作業を開始する前に、取扱説明書、補足資料、ならびに証明書（用途に応じて異なります）の説明を読み、内容を理解しておくこと。
- ▶ 指示に従い、基本条件を遵守すること。

2.2 指定用途

アプリケーションおよび測定物

- 本書で説明する機器は、液体 および気体の流量測定にのみ使用することを目的としたものです。
- 本書で説明する機器は、液体の流量測定にのみ使用することを目的としたものです。

注文したバージョンに応じて、本機器は爆発性、可燃性、毒性、酸化性の測定物も測定できます。

危険場所、サンタリアアプリケーション、またはプロセス圧力によるリスクが高い場所で使用する機器は、それに応じて銘板に表示されています。

稼働時間中、機器が適切な条件下にあるよう、次の点に注意してください。

- ▶ 規定された圧力および温度の範囲内に保ってください。
- ▶ 本機器を使用する場合は必ず、銘板に明記されたデータならびに取扱説明書や補足資料に記載された一般条件に従ってください。
- ▶ 注文した機器が意図した危険場所で使用できる仕様であるか、銘板で確認してください（例：防爆認証、圧力容器安全）。
- ▶ 本機器は、接液部材質の耐食性を十分に確保できる測定物の測定にのみ使用してください。
- ▶ 本機器の周囲温度が大気温度の範囲外になる場合は、関連する機器資料に記載されている基本条件を遵守することが重要です。
- ▶ 機器を環境による腐食から永続的に保護してください。

不適切な用途

指定用途以外での使用は、安全性を危うくする可能性があります。製造者は、誤った使用方法または指定用途以外での使用により発生する損害について責任を負いません。

警告

腐食性または研磨性のある流体、あるいは周囲条件による破損の危険

- ▶ プロセス流体とセンサ材質の適合性を確認してください。
- ▶ プロセス内のすべての接液部材質の耐食性を確認してください。
- ▶ 規定された圧力および温度の範囲内に保ってください。

注記**不明な場合の確認：**

- ▶ 特殊な流体および洗浄液に関して、Endress+Hauser では接液部材質の耐食性確認をサポートしますが、プロセスの温度、濃度、または汚染レベルのわずかな変化によって耐食性が変わる可能性があるため、保証や責任は負いかねます。

残存リスク**▲ 注意**

測定物または電子モジュールユニットの温度が高または低い場合、機器の表面が高または低温になる可能性があります。火傷または凍傷の危険があります。

- ▶ 適切な接触保護具を取り付けてください。

Proline Promass A、E、F、O、X および Cubemass C にのみ適用

▲ 警告

計測チューブ破損によるハウジング破損の危険があります。

計測チューブが破裂すると、センサハウジング内の圧力は使用プロセス圧力に応じて上昇します。

- ▶ 破裂板を使用してください。

▲ 警告

測定物が漏れる危険性があります。

破裂板付きの機器の場合：圧力のかかった測定物が漏れることにより、負傷したり、物質的損害がもたらされる可能性があります。

- ▶ 破裂板が作動した場合に、負傷したり、物質的損害がもたらされないことがないように、予防措置を講じてください。

2.3 労働安全

機器で作業する場合：

- ▶ 各国の規制に従って、必要な個人用保護具を着用してください。

2.4 操作上の安全性

けがに注意！

- ▶ 適切な技術的条件下でエラーや不具合がない場合のみ、機器を操作してください。
- ▶ 施設作業するには、機器を支障なく操作できるようにする責任があります。

2.5 製品の安全性

本機器は、最新の安全要件に適合するように GEP (Good Engineering Practice) に従って設計され、テストされて安全に操作できる状態で工場から出荷されます。

本機器は一般的な安全基準および法的要件を満たしています。また、機器固有の EU 適合宣言に明記された EU 指令にも準拠します。Endress+Hauser は機器に CE マークを添付することにより、機器の適合性を保証します。

また、本機器は、該当する英国の規制（法定文書）の法的要件を満たしています。これらの要求事項は、指定された規格とともに UKCA 適合宣言に明記されています。

UKCA マークの注文オプションが選択されている場合、Endress+Hauser は機器に UKCA マークを貼付することにより、本機器が試験と評価に合格したことを保証します。

連絡先 Endress+Hauser 英国 :

Endress+Hauser Ltd.
Floats Road
Manchester M23 9NF
英国

www.uk.endress.com

2.6 IT セキュリティ

取扱説明書の指示に従って製品を設置および使用した場合にのみ、当社の保証は有効です。本製品には、設定が不注意で変更されないよう、保護するためのセキュリティ機構が備えられています。

製品および関連するデータ伝送の追加的な保護を提供する IT セキュリティ対策を、事業者自身が自社の安全基準に従って講じる必要があります。

2.7 機器固有の IT セキュリティ

ユーザー側の保護対策をサポートするため、本機器はさまざまな特定機能を提供します。この機能はユーザー設定が可能であり、適切に使用すると操作の安全性向上が保証されます。



機器固有のセキュリティの詳細については、機器の取扱説明書を参照してください。

2.7.1 サービスインターフェイス (CDI-RJ45) 経由のアクセス

機器はサービスインターフェイス (CDI-RJ45) を介してネットワークに接続できます。機器固有の機能により、ネットワーク内での機器の操作の安全性が保証されます。

IEC/ISA62443 または IEEE など、国内および国際的な安全委員会によって規定された関連する工業規格やガイドラインの使用を推奨します。これには、アクセス承認の割り当てといった組織的なセキュリティ方法や、ネットワークセグメンテーションなどの技術的手段が含まれます。



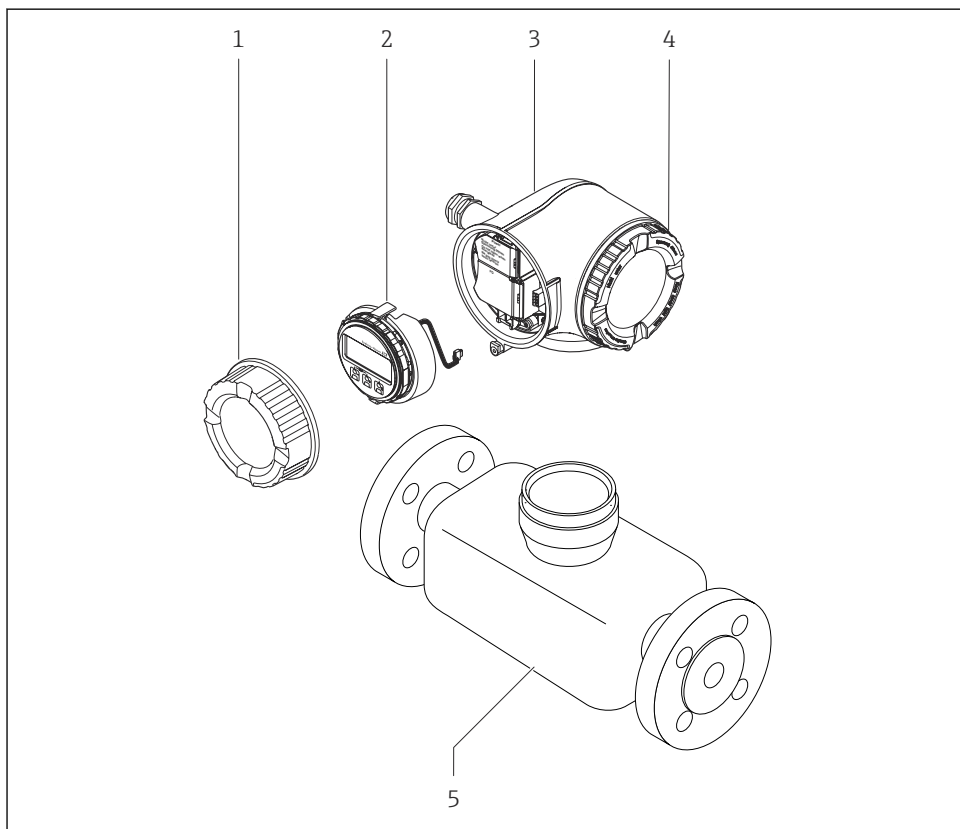
Ex de 認証付き変換器はサービスインターフェイス (CDI-RJ45) を介して接続することができません。

「変換器 + センサ 認証」のオーダーコード、オプション (Ex de) : BA、BB、C1、C2、GA、GB、MA、MB、NA、NB

3 製品説明


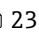
本機器は Proline 300 変換器と Proline Promass または Cubemass コリオリセンサで構成されます。


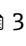
本機器は一体型として使用できます：
変換器とセンサが機械的に一体になっています。



A0029586

- 1 端子部カバー
- 2 表示モジュール
- 3 変換器ハウジング
- 4 表示部のカバー
- 5 センサ

 分離型ディスプレイと操作モジュール DKX001 付きの機器を使用する場合 →  23

 製品説明の詳細については、機器の取扱説明書を参照してください。 →  3

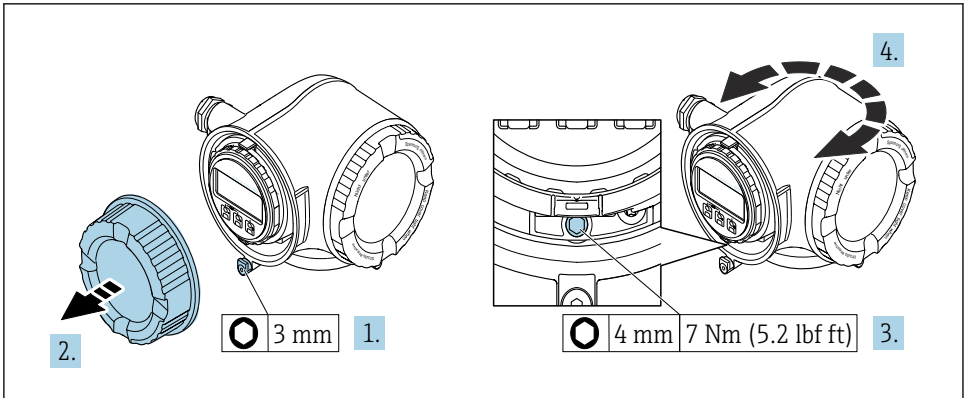
4 取付け



センサ取付けの詳細については、センサの簡易取扱説明書を参照してください。
→ 3

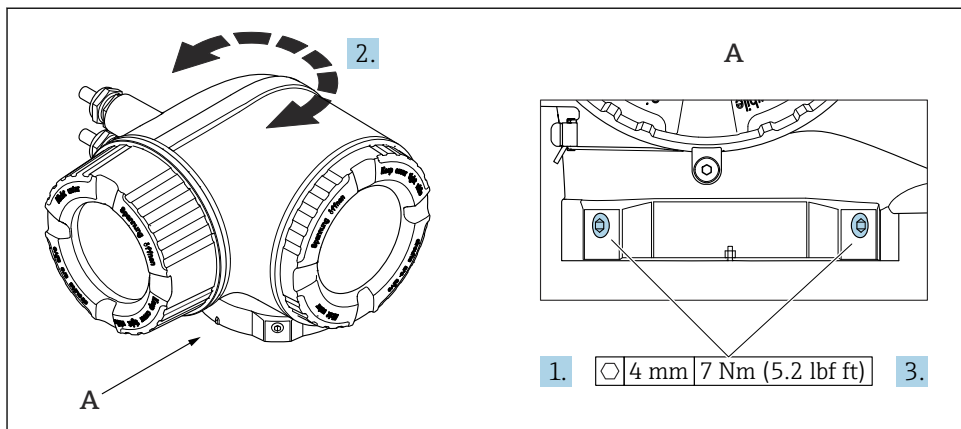
4.1 変換器ハウジングの回転

端子部や表示モジュールにアクセスしやすくするため、変換器ハウジングを回転させることが可能です。



1 非防爆ハウジング

1. 機器バージョンに応じて、端子部カバーの固定クランプを緩めます。
2. 端子部カバーを外します。
3. 固定ネジを緩めます。
4. ハウジングを必要な位置に回転させます。
5. 固定ネジを締め付けます。
6. 端子部カバーを取り付けます。
7. 機器バージョンに応じて、端子部カバーの固定クランプを取り付けます。

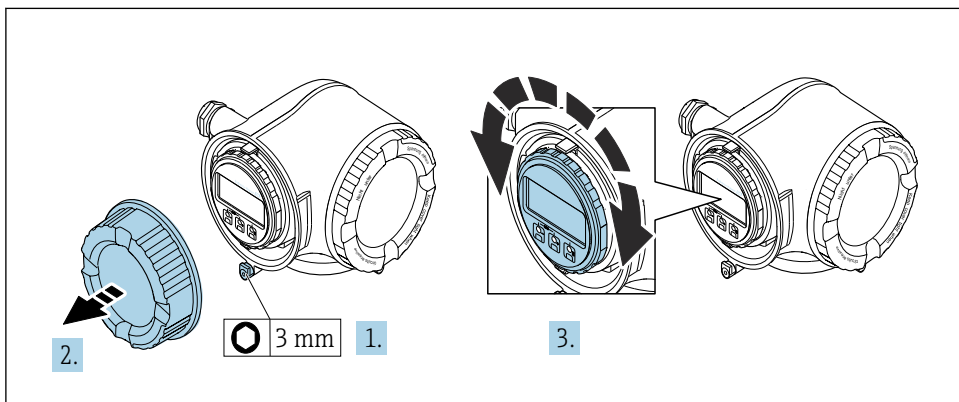


2 防爆ハウジング

1. 固定ネジを緩めます。
2. ハウジングを必要な位置に回転させます。
3. 固定ネジを締め付けます。

4.2 表示モジュールの回転

表示モジュールを回転させて、表示部の視認性と操作性を最適化することが可能です。



A0030035

1. 機器バージョンに応じて、端子部カバーの固定クランプを緩めます。
2. 端子部カバーを外します。
3. 表示モジュールを必要な位置に回転させます（両方向に最大 $8 \times 45^\circ$ ）。
4. 端子部カバーを取り付けます。
5. 機器バージョンに応じて、端子部カバーの固定クランプを取り付けます。

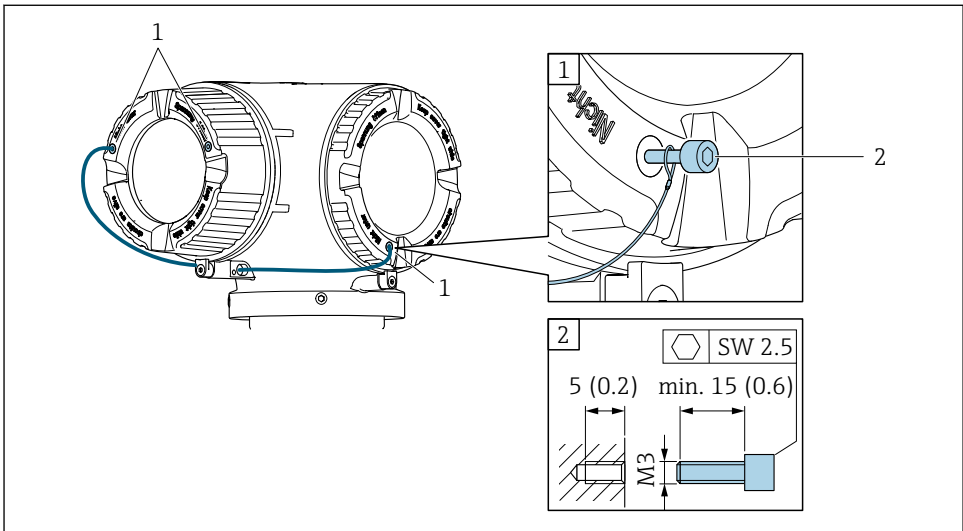
4.3 カバーロック

注記

オーダーコード「ハウジング」のオーダーコード、オプションL「鋳造、ステンレス」: 変換器ハウジングのカバーには、カバーをロックするための穴が用意されています。

現場でユーザー側が用意するネジとチェーンまたはケーブルを使用してカバーをロックすることが可能です。

- ▶ ステンレス製のケーブルまたはチェーンの使用を推奨します。
- ▶ 保護コーティングされている場合は、ハウジングの塗装を保護するために熱収縮チューブの使用を推奨します。



A0029800

- 1 固定ネジ用のカバー穴
- 2 カバーをロックするための固定ネジ

4.4 変換器の設置状況の確認

以下の作業を実施した後は、必ず設置状況の確認を行ってください。

- 変換器ハウジングの回転
- 表示モジュールの回転

機器は損傷していないか？ (外観検査)	<input type="checkbox"/>
変換器ハウジングの回転： <ul style="list-style-type: none"> ■ 固定ネジはしっかりと締め付けられているか？ ■ 端子部カバーはしっかりとネジ込まれているか？ ■ 固定クランプはしっかりと締め付けられているか？ 	<input type="checkbox"/>
表示モジュールの回転： <ul style="list-style-type: none"> ■ 端子部カバーはしっかりとネジ込まれているか？ ■ 固定クランプはしっかりと締め付けられているか？ 	<input type="checkbox"/>

5 電気接続

⚠ 警告

帯電部！電気接続に関する作業が不適切な場合、感電の危険性があります。

- ▶ 機器の電源を容易に切ることができるように、断路装置（スイッチまたは電源ブレーカ）を設定します。
- ▶ 機器のヒューズに加えて、最大 10 A の過電流保護ユニットをプラント設備に組み込んでください。

5.1 電気の安全性

適用される各国の規制に準拠

5.2 接続要件

5.2.1 必要な工具

- 電線管接続口用：適切な工具を使用
- 固定クランプ用：六角レンチ 3 mm
- 電線ストリッパー
- より線ケーブルを使用する場合：電線端スリーブ用の圧着工具
- ケーブルを端子から外す場合：マイナスドライバ $\leq 3 \text{ mm}$ (0.12 in)

5.2.2 接続ケーブルの要件

ユーザー側で用意する接続ケーブルは、以下の要件を満たす必要があります。

外部接地端子用の保護接地ケーブル

導体断面積 $< 2.1 \text{ mm}^2$ (14 AWG)

ケーブルラグを使用すると、より大きな断面積の接続が可能になります。

接地インピーダンスは 2Ω 以下でなければなりません。

許容温度範囲

- 設置する国/地域に適用される設置ガイドラインを順守する必要があります。
- ケーブルは予想される最低温度および最高温度に適合しなければなりません。

電源ケーブル（内部接地端子用の導体を含む）

一般的な接続ケーブルをご使用いただけます。

ケーブル径

- 提供されるケーブルグラウンド：
M20 \times 1.5、 $\varnothing 6 \sim 12 \text{ mm}$ (0.24 \sim 0.47 in) ケーブル用
- スプリング端子：より線およびスリーブ付きより線に最適
導体断面積 $0.2 \sim 2.5 \text{ mm}^2$ (24 \sim 12 AWG)

信号ケーブル

PROFINET (Ethernet-APL 対応)

APL セグメントのリファレンスケーブルタイプは、フィールドバスケーブルタイプ A、MAU タイプ 1 および 3 (IEC 61158-2 の規定) です。このケーブルは、IEC TS 60079-47 に準拠した本質安全アプリケーションの要件を満たしており、非本質安全アプリケーションでも使用できます。

詳細については、Ethernet-APL エンジニアリングガイドライン (<https://www.ethernet-apl.org>) を参照してください。

電流出力 0/4~20 mA

- 一般的な接続ケーブルをご使用いただけます。
- カスタディトランスファー測定の場合は、シールドケーブルを使用：錫メッキ銅編組線、光学のカバー ≥ 85 %

パルス / 周波数 / スイッチ出力

- 一般的な接続ケーブルをご使用いただけます。
- カスタディトランスファー測定の場合は、シールドケーブルを使用：錫メッキ銅編組線、光学のカバー ≥ 85 %

リレー出力

一般的な接続ケーブルをご使用いただけます。

電流入力 0/4~20 mA

- 一般的な接続ケーブルをご使用いただけます。
- カスタディトランスファー測定の場合は、シールドケーブルを使用：錫メッキ銅編組線、光学のカバー ≥ 85 %

ステータス入力

- 一般的な接続ケーブルをご使用いただけます。
- カスタディトランスファー測定の場合は、シールドケーブルを使用：錫メッキ銅編組線、光学のカバー ≥ 85 %

接続ケーブルの要件 - 分離型ディスプレイと操作モジュール DKX001

オプションで使用可能な接続ケーブル

標準ケーブル	2 × 2 × 0.34 mm ² (22 AWG) 共通シールド付き PVC ケーブル (2 ペア、ペア捩り)
難燃性	DIN EN 60332-1-2 に準拠
耐油性	DIN EN 60811-2-1 に準拠
シールド	錫メッキ銅編組線、光学のカバー ≥ 85 %
静電容量：コア/シールド	≤ 200 pF/m
L/R	≤ 24 μH/Ω

使用可能なケーブル長	5 m (15 ft)/10 m (35 ft)/20 m (65 ft)/30 m (100 ft)
動作温度	固定位置に取り付けた場合：-50～+105 °C (-58～+221 °F)；ケーブルを自由に移動できる場合：-25～+105 °C (-13～+221 °F)

標準ケーブル - ユーザー固有のケーブル

以下の注文オプションの場合は、機器にケーブルが付属しないため、ユーザー側で用意する必要があります。

DKX001 のオーダーコード：「ケーブル」のオーダーコード **040**、オプション **1**「なし、ユーザー側で用意、最大 300 m」

以下の最小要件を満たす標準ケーブルは、危険場所 (Zone 2, Class I, Division 2 および Zone 1, Class I, Division 1) においても接続ケーブルとして使用可能：



標準ケーブル	4 線式 (2 ペア)、共通シールド付きペア撚り、最小ケーブル断面積 0.34 mm ² (22 AWG)
シールド	錫メッキ銅編組線、光学のカバー ≥ 85 %
ケーブルインピーダンス (ペア)	最小 80 Ω
静電容量：コア/シールド	最大 1000 nF、Zone 1, Class I, Division 1 の場合
L/R	最大 24 μH/Ω、Zone 1, Class I, Division 1 の場合

5.2.3 端子の割当て

変換器：電源電圧、入力/出力

入出力の端子の割当ては、注文した個別の機器バージョンに応じて異なります。機器固有の端子の割当ては、端子部カバーに貼付されたラベルに明記されています。

電源電圧		入力/出力 1		入力/出力 2		入力/出力 3	
1 (+)	2 (-)	26 (+)	27 (-)	24 (+)	25 (-)	22 (+)	23 (-)
機器固有の端子の割当て：端子部カバーに貼付されたラベル							

 分離型ディスプレイと操作モジュールの端子の割当て →  23

5.2.4 機器の準備

注記

ハウジングの密閉性が不十分な場合。

機器の動作信頼性が損なわれる可能性があります。

▶ 保護等級に対応する適切なケーブルグランドを使用してください。

1. ダミープラグがある場合は、これを取り外します。
2. 機器にケーブルグランドが同梱されていない場合：
接続ケーブルに対応する適切なケーブルグランドを用意してください。
3. 機器にケーブルグランドが同梱されている場合：
接続ケーブルの要件を順守します。

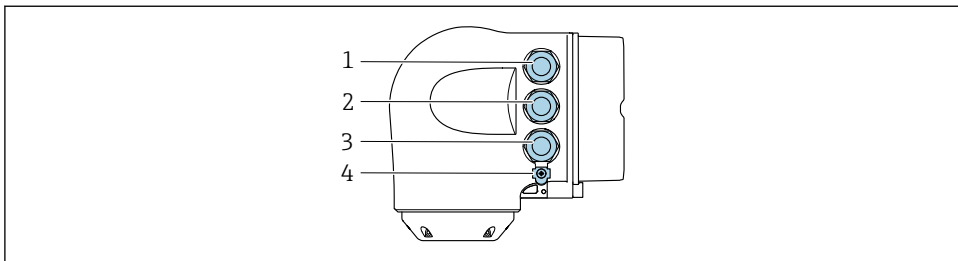
5.3 機器の接続

注記

不適切な接続により電気的安全性が損なわれます。

- ▶ 電気配線作業は、適切な訓練を受けた専門作業員のみが実施してください。
- ▶ 適用される各地域/各国の設置法規を遵守してください。
- ▶ 各地域の労働安全規定に従ってください。
- ▶ 追加のケーブルを接続する前に、必ず保護接地ケーブルを接続します。Ⓞ
- ▶ 爆発性雰囲気中で使用する場合は、機器固有の防爆資料の注意事項をよく読んでください。

5.3.1 変換器の接続



A0026781

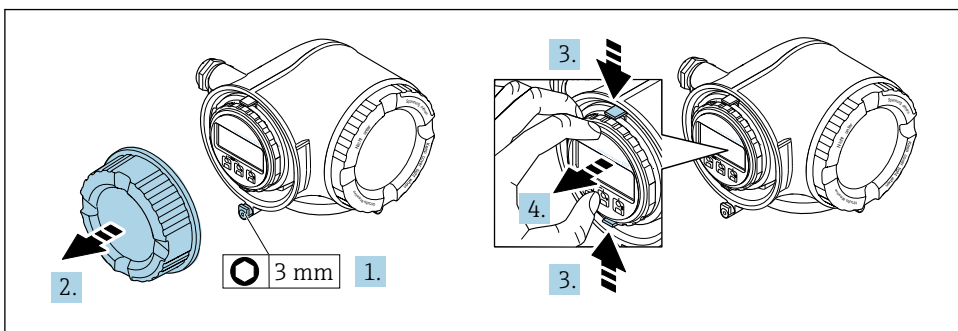
- 1 電源用端子接続
- 2 入力/出力信号伝送用端子接続
- 3 入力/出力信号伝送用端子接続、またはサービスインターフェイス経由 (CDI-RJ45) のネットワーク接続用端子; オプション: 外部の WLAN アンテナ用接続または分離型ディスプレイと操作モジュール DKX001 用接続
- 4 保護接地 (PE)



Ethernet-APL 対応の PPROFINET および使用可能な入力/出力を介した機器の接続に加えて、追加の接続オプションがあります。

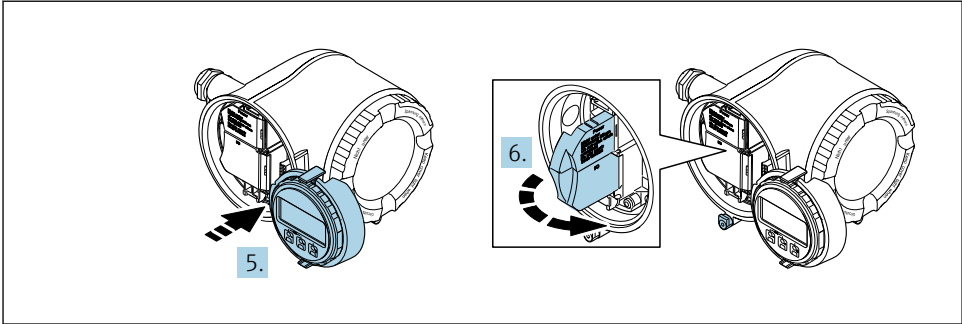
サービスインターフェイス (CDI-RJ45) 経由でネットワークに統合

プラグの接続



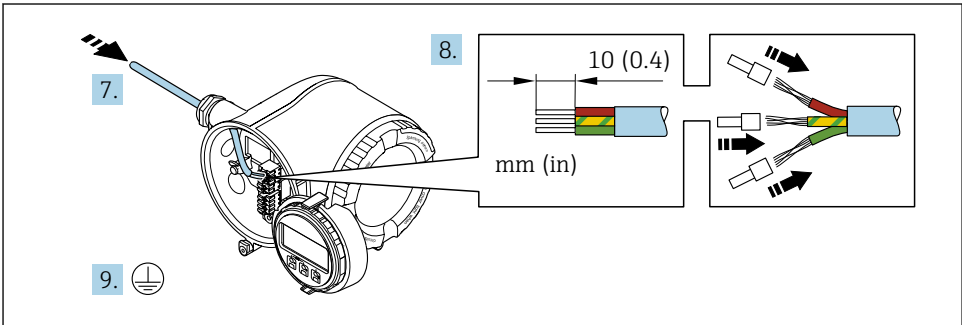
A0029813

1. 端子部カバーの固定クランプを緩めます。
2. 端子部カバーを外します。
3. 表示モジュールホルダのツメを同時に押し込みます。
4. 表示モジュールホルダを外します。



A0029814

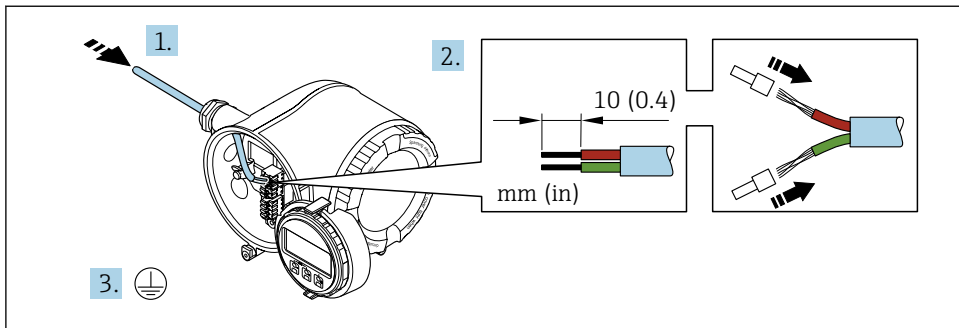
5. 電子部コンパートメントの縁にホルダを取り付けます。
6. 端子部カバーを開きます。



A0051111

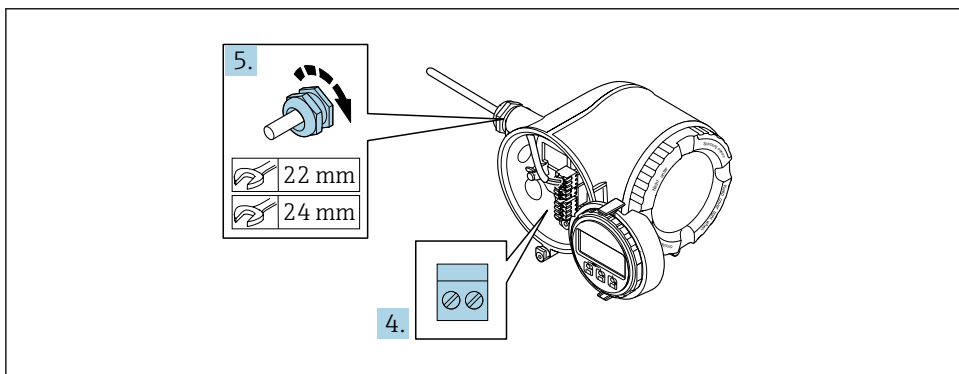
7. 電線口からケーブルを挿入します。気密性を確保するため、電線口のシールリングは外さないでください。
8. ケーブルおよびケーブル終端の被覆を剥がして、端子 26-27 に接続します。より線ケーブルを使用する場合は、棒端子も取り付けます。
9. 保護接地 (PE) を接続します。
10. ケーブルグランドをしっかりと締め付けます。
 ↳ これにより、APL ポートを使用した接続が完了します。

電源および追加の入力/出力の接続



A0051128

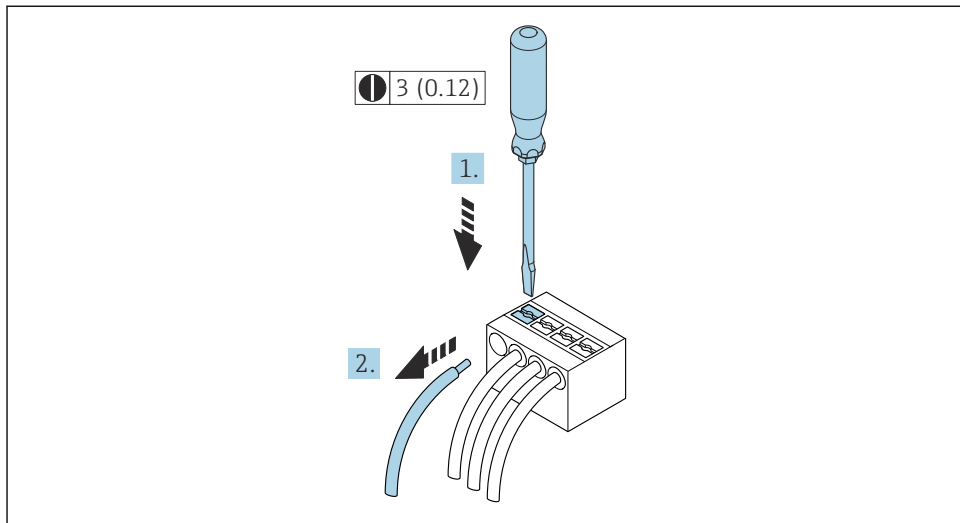
1. 電線口からケーブルを挿入します。気密性を確保するため、電線口のシールリングは外さないでください。
2. ケーブルおよびケーブル終端の被覆を剥がします。より線ケーブルを使用する場合は、棒端子も取り付けます。
3. 保護接地を接続します。



A0033984

4. 端子の割当てに従ってケーブルを接続します。
 - ↳ **信号ケーブルの端子の割当て**：機器固有の端子の割当ては、端子部カバーの粘着ラベルに明記されています。
 - 電源の端子の割当て**：端子カバーに貼付されたラベルまたは → 図 18
5. ケーブルグランドをしっかりと締め付けます。
 - ↳ これによりケーブル接続作業が完了します。
6. 端子部カバーを閉じます。
7. 表示モジュールホルダを電子部コンパートメントに取り付けます。
8. 端子部蓋を取り付けます。
9. 端子部蓋固定クランプをしっかりと固定します。

ケーブルの取外し



A0029598

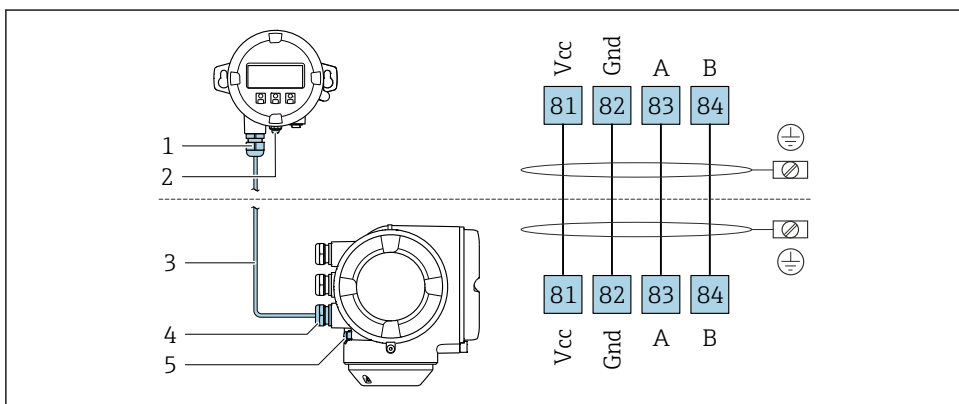
図 3 単位 mm (in)

1. ケーブルを端子から取り外す場合は、マイナスドライバを使用して2つの端子孔間の溝を押しながら、
2. 同時にケーブル終端を端子から引き抜きます。

5.3.2 リモートディスプレイと操作モジュール DKX001 の接続

i リモートディスプレイと操作モジュール DKX001 がオプションとして用意されています。

- リモートディスプレイと操作モジュール DKX001 は、次のハウジングの種類でのみ使用可能：「ハウジング」のオーダーコード：オプション A「アルミダイカスト、塗装」
- リモートディスプレイと操作モジュール DKX001 は、次のハウジングの種類でのみ使用可能：「ハウジング」のオーダーコード：
 - オプション A「アルミニウム、コーティング」
 - オプション L「鋳物、ステンレス」
- リモートディスプレイと操作モジュール DKX001 を機器と同時に注文する場合、機器は必ずダミーカバー付きで納入されます。この場合は、変換器での表示または操作はできません。
- 後から注文した場合、リモートディスプレイと操作モジュール DKX001 は、既存の機器表示モジュールと同時に接続することはできません。1つのディスプレイまたは操作ユニットしか同時に変換器に接続できません。



A0027518

- 1 リモートディスプレイと操作モジュール DKX001
- 2 電位平衡 (PE) 用の端子接続
- 3 接続ケーブル
- 4 計測機器
- 5 電位平衡 (PE) 用の端子接続

5.4 ハードウェアの設定

5.4.1 機器名の設定

タグ名に基づき、プラント内で迅速に測定点を識別することが可能です。タグ名は機器名に対応します。工場で割り当てられた機器名は、DIP スイッチまたはオートメーションシステムを使用して変更できます。

機器名の例 (工場設定) : EH-Promass300-XXXX

EH	Endress+Hauser
Promass	機器シリーズ
300	変換器
XXXX	機器のシリアル番号

現在使用されている機器名が 設定 → ステーション名。

DIP スイッチによる機器名の設定

機器名の最後の部分は DIP スイッチ 1~8 を使用して設定できます。アドレスの範囲は 1 ~254 です（工場設定：機器のシリアル番号）。

DIP スイッチの概要

DIP スイッチ	ビット	説明
1	128	機器名の設定可能な部分
2	64	
3	32	
4	16	
5	8	
6	4	
7	2	
8	1	

例：機器名の設定 EH-PROMASS300-065

DIP スイッチ	ON/OFF	ビット	機器名
1	OFF	-	EH-PROMASS300-065
2	ON	64	
3~7	OFF	-	
8	ON	1	
機器のシリアル番号：		065	

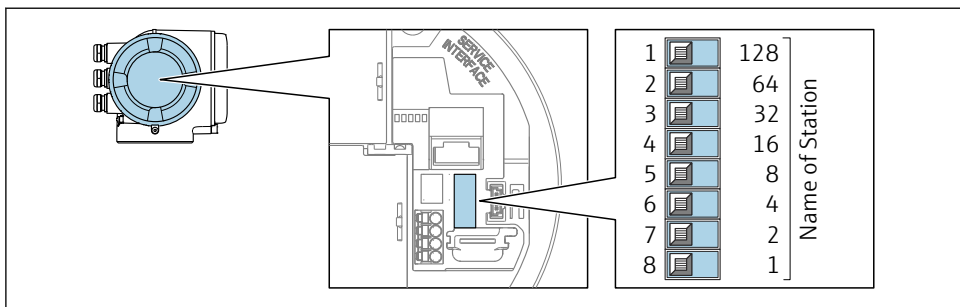
機器名の設定

変換器ハウジングを開けると感電の危険性があります。

- ▶ ハウジングを開ける前に：
- ▶ 機器の電源を切ります。



初期設定の IP アドレスは有効ではありません。



A0034498

- ▶ I/O 電子モジュールの対応する DIP スイッチを使用して、必要な機器名を設定します。

オートメーションシステムを介した機器名の設定

オートメーションシステムを介して機器名を設定するには、DIP スイッチ 1~8 はすべてを **OFF** (工場設定)、または、すべてを **ON** に設定する必要があります。

完全な機器名 (ステーション名) は、オートメーションシステムを介して個別に変更できません。

- i** 工場設定で機器名の一部として使用されたシリアル番号は保存されません。機器名をシリアル番号の工場設定にリセットすることはできません。シリアル番号の代わりに値「0」が使用されます。
- オートメーションシステムを介して機器名を設定する場合：機器名を小文字で割り当てます。

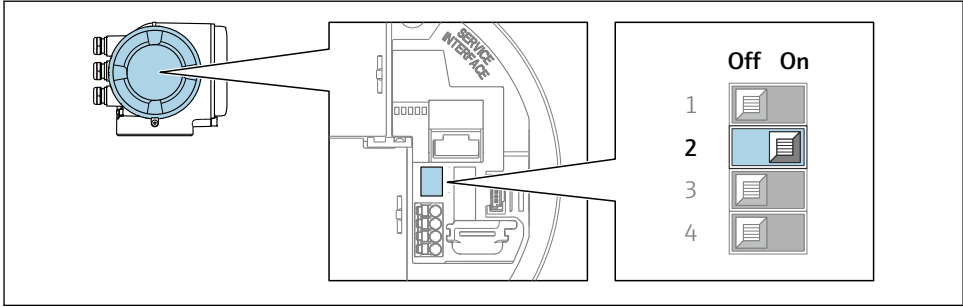
5.4.2 初期設定の IP アドレスの有効化

DIP スイッチを使用して、初期設定の IP アドレス 192.168.1.212 を有効にすることが可能です。

DIP スイッチによる初期設定の IP アドレスの有効化

変換器ハウジングを開けると感電の危険性があります。

- ▶ ハウジングを開ける前に：
- ▶ 機器の電源を切ります。




A0034499

▶ I/O 電子モジュールの DIP スイッチ番号 2 を **OFF** → **ON** に設定します。

5.5 電位平衡の確保

5.5.1 要件

 危険場所で機器を使用する場合、防爆関連資料 (XA) のガイドラインに従ってください。

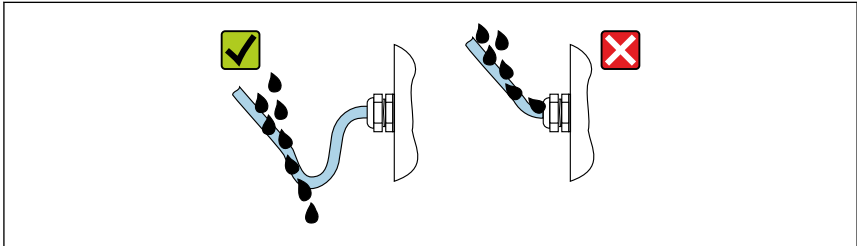
5.6 保護等級の保証

本機器は、保護等級 IP66/67、Type 4X 容器 のすべての要件を満たしています。

保護等級 IP66/67、Type 4X 容器 を保証するため、電気接続の後、次の手順を実施してください。

- 1.ハウジングシールに汚れがなく、適切に取り付けられているか確認してください。
2. 必要に応じて、シールの乾燥、清掃、交換を行います。
- 3.ハウジングのネジやカバーをすべてしっかりと締め付けます。
4. ケーブルグランドをしっかりと締め付けます。
5. 電線管接続口への水滴の侵入を防ぐため：
電線管接続口の手前でケーブルが下方に垂れるように配線してください（「ウォータートラップ」）。

↳



A0029278

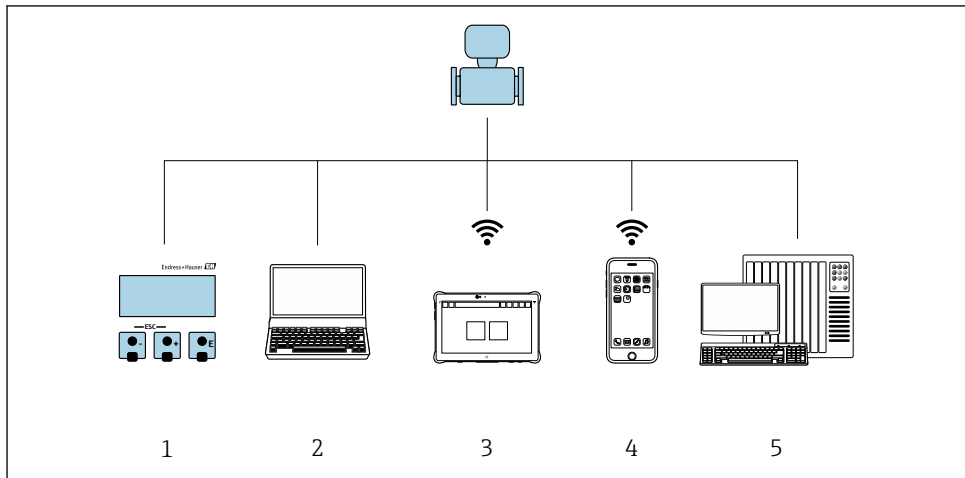
6. ダミープラグ（ハウジングの保護等級に対応）を未使用の電線管接続口に挿入します。

5.7 配線状況の確認

ケーブルあるいは機器に損傷はないか（外観検査）？	<input type="checkbox"/>
保護接地が正しく行われているか？	
使用するケーブルが仕様を満たしているか？	<input type="checkbox"/>
取り付けられたケーブルに適切なストレインリリーフがあるか？	<input type="checkbox"/>
すべてのケーブルグラウンドが取り付けられ、しっかりと固定され、密閉されているか？ケーブル経路に「ウォータートラップ」があるか→ 26？	<input type="checkbox"/>
端子の割当ては正しいか？	<input type="checkbox"/>
電源が供給されている場合、表示モジュールに値が表示されるか？	<input type="checkbox"/>
未使用の電線管接続口にダミープラグが挿入されており、輸送用プラグがダミープラグに交換されているか？	

6 操作オプション

6.1 操作オプションの概要

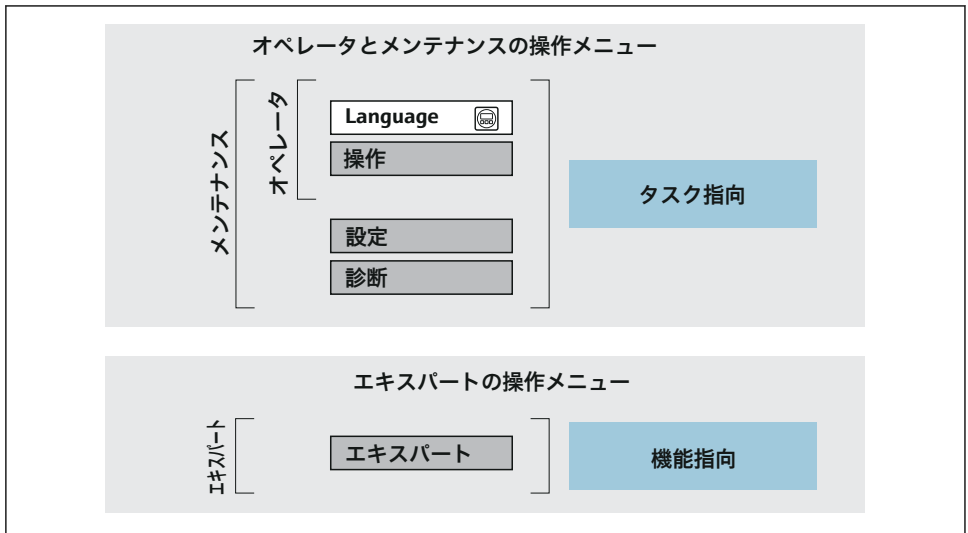


A0046226

- 1 表示モジュールによる現場操作
- 2 ウェブブラウザ (例: Internet Explorer) または操作ツール (例: FieldCare、SIMATIC PDM) 搭載のコンピュータ
- 3 Field Xpert SMT70
- 4 携帯型ハンドヘルドターミナル
- 5 制御システム (例: PLC)

6.2 操作メニューの構成と機能

6.2.1 操作メニューの構成




A0014058-JA

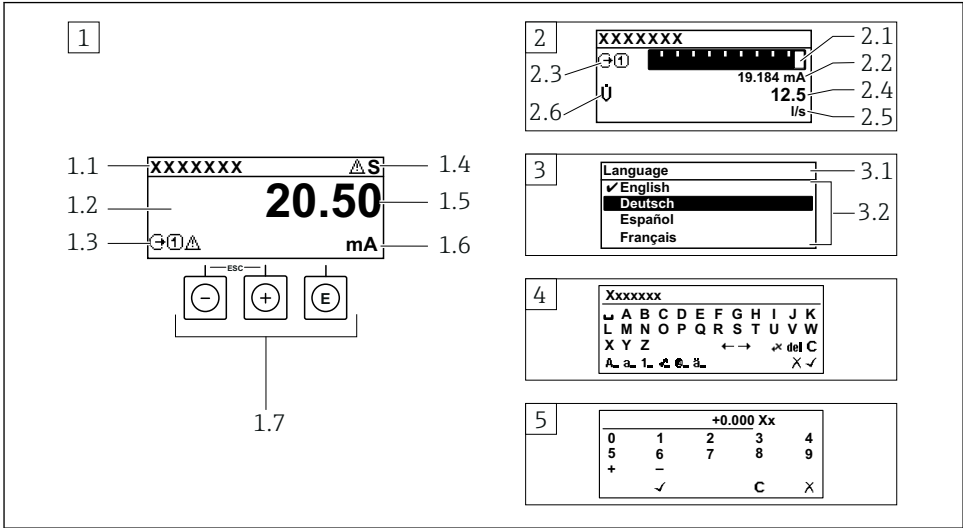
図 4 操作メニューの概要構成

6.2.2 操作指針

操作メニューの個別の要素は、特定のユーザーの役割に割り当てられています（オペレーター、メンテナンスなど）。各ユーザーの役割には、機器ライフサイクル内の標準的な作業が含まれます。

 操作指針の詳細については、機器の取扱説明書を参照してください。

6.3 現場表示器による操作メニューへのアクセス



A0014013

- 1 「1つの値、最大」として測定値が示される操作画面表示 (例)
 - 1.1 デバイスのタグ
 - 1.2 測定値の表示エリア (4行)
 - 1.3 測定値の説明シンボル：測定値の種類、測定チャンネル番号、診断時の動作のシンボル
 - 1.4 ステータスエリア
 - 1.5 測定値
 - 1.6 測定値の単位
 - 1.7 操作部
- 2 「1つの値+ バーグラフ」として測定値が示される操作画面表示 (例)
 - 2.1 測定値1のバーグラフ表示用
 - 2.2 測定値1 (単位付き)
 - 2.3 測定値1の説明シンボル：測定値の種類、測定チャンネル番号
 - 2.4 測定値2
 - 2.5 測定値2の単位
 - 2.6 測定値2の説明シンボル：測定値の種類、測定チャンネル番号
- 3 ナビゲーション画面：パラメータの選択リスト
 - 3.1 ナビゲーションパスおよびステータスエリア
 - 3.2 ナビゲーション用の表示エリア：✓現在のパラメータ値を指定
- 4 編集画面：テキストエディタと入力画面
- 5 編集画面：数値エディタと入力画面

6.3.1 操作画面表示

測定値の説明シンボル	ステータスエリア
<ul style="list-style-type: none"> ■ 機器の仕様に応じて異なります。例： <ul style="list-style-type: none"> ■ \dot{V} : 体積流量 ■ \dot{m} : 質量流量 ■ ρ : 密度 ■ G : 導電率 ■ θ : 温度 ■ Σ : 積算計 ■ \odot : 出力 ■ \ominus : 入力 ■ $\text{①} \dots \text{④}$: 測定チャンネル番号¹⁾ ■ 診断時の動作²⁾ <ul style="list-style-type: none"> ■ \otimes : アラーム ■ \triangle : 警告 	<p>操作画面表示のステータスエリアの右上に、次のシンボルが表示されます。</p> <ul style="list-style-type: none"> ■ ステータス信号 <ul style="list-style-type: none"> ■ F : エラー ■ C : 機能チェック ■ S : 仕様範囲外 ■ M : メンテナンスが必要 ■ 診断時の動作 <ul style="list-style-type: none"> ■ \otimes : アラーム ■ \triangle : 警告 ■ \hat{L} : ロック (ハードウェアによるロック) ■ \leftrightarrow : リモート操作を介した通信が有効

1) 同じ測定変数タイプ (積算計、出力など) に対して 1つ以上のチャンネルがある場合。

2) 表示された測定変数に関する診断イベント用。

6.3.2 ナビゲーション画面

ステータスエリア	表示エリア
<p>ナビゲーション画面のステータスエリアの右上端に、以下が表示されます。</p> <ul style="list-style-type: none"> ■ サブメニューの場合 <ul style="list-style-type: none"> ■ ナビゲーションするパラメータへの直接アクセスコード (例: 0022-1) ■ 診断イベントが発生している場合は、診断動作およびステータス信号 ■ ウィザードの場合 <ul style="list-style-type: none"> ■ 診断イベントが発生している場合は、診断動作およびステータス信号 	<ul style="list-style-type: none"> ■ メニュー用アイコン <ul style="list-style-type: none"> ■ \odot : 操作 ■ \wedge : 設定 ■ \otimes : 診断 ■ \otimes : エキスパート ■ \triangleright : サブメニュー ■ ⌂ : ウィザード ■ ⌂ : ウィザード内のパラメータ ■ ⌂ : パラメータのロック

6.3.3 編集画面



テキストエディタ	テキスト修正シンボル (\otimes \leftarrow \rightarrow)
<input type="checkbox"/> 選択の確定	⊞ 入力文字をすべて消去
<input type="checkbox"/> \times 変更を確定せずに、入力を終了	⊞ 入力位置を 1つ右へ移動
<input type="checkbox"/> C 入力文字をすべて消去	⊞ 入力位置を 1つ左へ移動
\otimes \leftarrow \rightarrow 修正ツールの選択に切り替え	\otimes 入力位置の左隣りの文字を削除
Aa1 ⊞ 切り替え <ul style="list-style-type: none"> ■ 大文字/小文字 ■ 数値の入力 ■ 特殊文字の入力 	

数字エディタ	
選択の確定	入力位置を1つ左へ移動
変更を確定せずに、入力を終了	カーソル位置に小数点記号を挿入
カーソル位置にマイナス記号を挿入	入力文字をすべて消去

6.3.4 操作部

キーおよび意味
<p> Enter キー</p> <p>操作画面表示の場合 キーを短く押すと、操作メニューが開く</p> <p>メニュー、サブメニュー内</p> <ul style="list-style-type: none"> ■ キーを短く押した場合： <ul style="list-style-type: none"> ■ 選択したメニュー、サブメニュー、またはパラメータが開く ■ ウィザードが開始する ■ ヘルプテキストが開いている場合： <ul style="list-style-type: none"> パラメータのヘルプテキストを閉じる ■ パラメータの場合にキーを2秒押す： <ul style="list-style-type: none"> パラメータ機能のヘルプテキストがある場合は、これが開く <p>ウィザードの場合：パラメータの編集画面が開く</p> <p>テキストおよび数値エディタの場合</p> <ul style="list-style-type: none"> ■ キーを短く押すと、選択が確定 ■ キーを2秒押すと、入力が確定
<p> - キー</p> <ul style="list-style-type: none"> ■ メニュー、サブメニュー内：選択リストの選択バーが上に移動 ■ ウィザードの場合：パラメータ値を確定し、前のパラメータに移動 ■ テキストおよび数値エディタの場合：カーソル位置が左に移動
<p> + キー</p> <ul style="list-style-type: none"> ■ メニュー、サブメニュー内：選択リストの選択バーが下に移動 ■ ウィザードの場合：パラメータ値を確定し、次のパラメータに移動 ■ テキストおよび数値エディタの場合：カーソル位置が右に移動
<p> + エスケープキーの組み合わせ (キーを同時に押す)</p> <p>メニュー、サブメニュー内</p> <ul style="list-style-type: none"> ■ キーを短く押した場合： <ul style="list-style-type: none"> ■ 現在のメニューレベルを終了し、より高次のレベルに移動 <ul style="list-style-type: none"> ■ ヘルプテキストを開いている場合は、パラメータのヘルプテキストを閉じる ■ パラメータの場合にキーを2秒押す：操作画面表示に戻る (「ホーム画面」) <p>ウィザードの場合：ウィザードを終了し、より高次のレベルに移動</p> <p>テキストおよび数値エディタの場合：変更を確定せずに、編集画面を閉じる</p>

キーおよび意味

 +  - /Enter キーの組み合わせ (キーを同時に押す)

操作画面表示の場合：

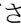
- キーパッドロックが有効な場合：
キーを 3 秒 押すと、キーパッドロックの無効化
- キーパッドロックが無効な場合：
キーを 3 秒 押すと、キーパッドロックを有効化するオプションを含むコンテキストメニューが開く

6.3.5 詳細情報

以下の詳細については、機器の取扱説明書を参照してください。

- ヘルプテキストの呼び出し
- ユーザーの役割と関連するアクセス権
- アクセスコードによる書き込み保護の無効化
- キーパッドロックの有効化/無効化

6.4 操作ツールによる操作メニューへのアクセス

FieldCare および DeviceCare を介したアクセスの詳細については、機器の取扱説明書を参照してください →  3。

6.5 Web サーバーを介した操作メニューへのアクセス

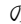

Web サーバーを介して操作メニューにアクセスすることも可能です。機器の取扱説明書を参照してください。

7 システム統合

システム統合の詳細については、機器の取扱説明書を参照してください。→  3

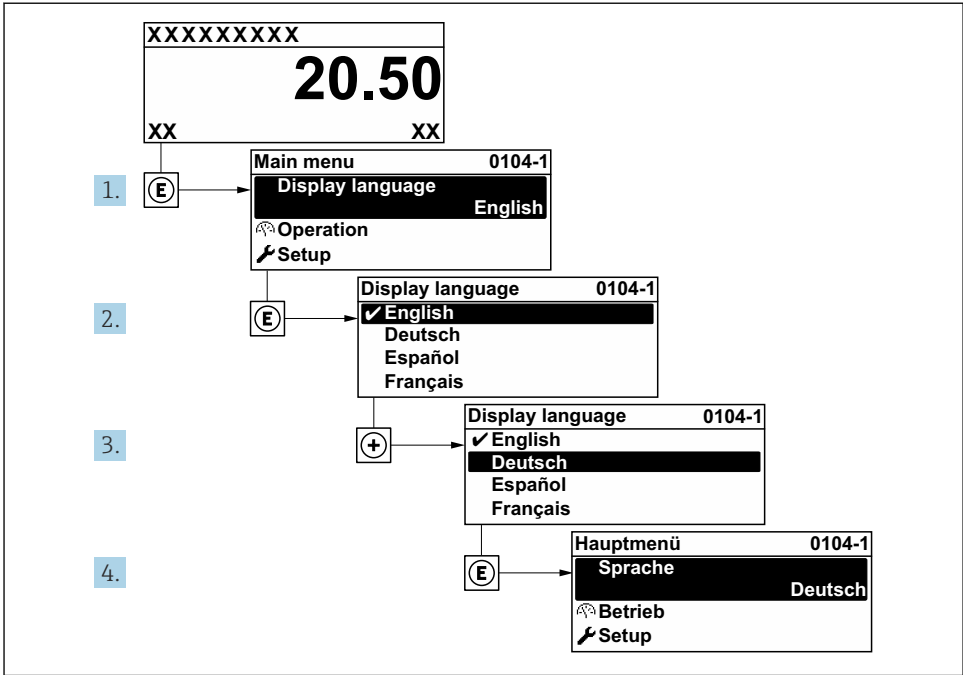
8 設定**8.1 機能チェック**

機器の設定を実施する前に：

- ▶ 設置状況の確認および配線状況の確認を行ったか確認してください。
- 「設置状況の確認」のチェックリスト →  14
- 「配線状況の確認」のチェックリスト →  27

8.2 操作言語の設定

初期設定：英語または注文した地域の言語



A0029420

図 5 現場表示器の表示例

8.3 機器の設定

設定 メニューとそのサブメニュー、各種のガイド付きウィザードを使用すると、機器を迅速に設定できます。これには測定や通信など、設定に必要なすべてのパラメータが含まれています。

i サブメニューおよびパラメータの数は機器バージョンに応じて異なります。選択はオーダーコードに応じて異なります。

例：使用可能なサブメニュー、ウィザード	意味
システムの単位	全測定値の単位の設定
測定物の選択	測定物の設定
表示	現場表示器の表示形式の設定
ローフローカットオフ	ローフローカットオフの設定

例：使用可能なサブメニュー、ウィザード	意味
非満管の検出	非満管および空検知に関する設定
追加セットアップ	設定用の追加パラメータ： <ul style="list-style-type: none"> ■ 計算されたプロセス変数 ■ センサの調整 ■ 積算計 ■ 表示 ■ WLAN 設定 ■ データバックアップ ■ 管理

8.4 不正アクセスからの設定の保護

以下の書き込み保護オプションにより、意図せずに機器の設定が変更されないよう保護することが可能です。

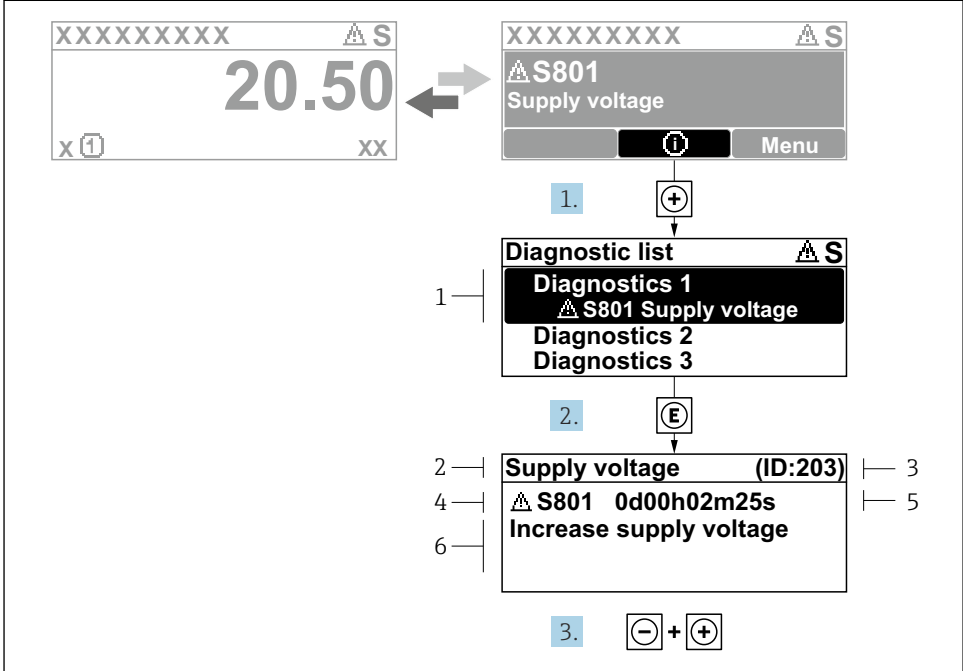
- アクセスコードによるパラメータのアクセス保護
- キーロックによる現場操作のアクセス保護
- 書き込み保護スイッチによる機器のアクセス保護



不正アクセスからの設定保護の詳細については、機器の取扱説明書を参照してください。

9 診断情報

機器の自己監視システムで検出されたエラーが、操作画面表示と交互に診断メッセージとして表示されます。対策関連のメッセージは診断メッセージから呼び出すことが可能であり、これにはエラーに関する重要な情報が含まれます。



A0029431-JA

6 対処法のメッセージ

- 1 診断情報
- 2 ショートテキスト
- 3 サービス ID
- 4 診断動作と診断コード
- 5 エラー発生時の稼働時間
- 6 対処法

1. 診断メッセージを表示します。
 ⊕ を押します (① シンボル)。
 ↳ **診断リスト** サブメニューが開きます。
2. ⊕ または ⊖ を使用して必要な診断イベントを選択し、ⓔ を押します。
 ↳ 対処法に関するメッセージが開きます。
3. ⊖ + ⊕ を同時に押します。
 ↳ 対処法に関するメッセージが閉じます。



71643626

www.addresses.endress.com
