

技術仕様書

Proline t-mass F 300

熱式質量流量計



長期安定性に優れ、アクセスしやすい一体型変換器を備えたインライン流量計

アプリケーション

- この測定原理は、高い計測可能流量範囲と直接質量流量測定が特長
- 小口径配管におけるユーティリティガス、プロセスガス、混合ガスの測定

機器特長

- インライン型、呼び口径 15~100 mm (1/2~4")
- 双方向測定、高い測定性能
- SIL 2 に準拠する、特許取得済みのドリフトのないセンサ
- コンパクトなデュアルコンパートメントハウジング、最大 3 つの I/O 付き
- タッチコントロールおよび WLAN 接続を備えたバックライト付き表示部

- 分離ディスプレイを使用可能

特長

- 21 種類の標準ガスまたは任意に設定可能な混合ガスに基づく、柔軟性のあるプログラミングが容易
- 高レベルのプロセス制御 - 最高の測定精度と繰返し性
- 信頼性の高い監視 - プロセス外乱および逆流の検知
- メンテナンスが容易 - 取外し可能なセンサ
- プロセスおよび診断情報へのフルアクセス - 各種の任意に組み合わせ可能な I/O およびフィールドバス
- 複雑さおよび多様性の緩和 - 任意に設定可能な I/O 機能
- 検証機能を内蔵 - Heartbeat Technology

目次

本説明書について	4	環境	42
シンボル	4	周囲温度範囲	42
機能とシステム構成	6	保管温度	42
測定原理	6	雰囲気	42
計測システム	7	保護等級	42
システム構成	8	耐振動性および耐衝撃性	42
信頼性	8	内部洗浄	42
入力	11	電磁適合性 (EMC)	43
測定変数	11	プロセス	44
測定範囲	11	流体温度範囲	44
計測可能流量範囲	14	流体圧力範囲	44
入力信号	14	圧力温度曲線	44
出力	16	流量制限	45
出力および入力オプション	16	圧力損失	45
出力信号	18	断熱	45
アラーム時の信号	22	ヒーティング	45
負荷	23	構造	47
防爆接続データ	23	寸法 (SI 単位)	47
ローフローカットオフ	24	寸法 (US 単位)	52
電氣的絶縁	24	材質	56
プロトコル固有のデータ	25	質量	58
電源	26	プロセス接続	58
端子の割当て	26	表示およびユーザーインターフェース	59
使用可能な機器プラグ	26	操作コンセプト	59
電源電圧	26	言語	59
消費電力	26	現場操作	59
消費電流	26	リモート操作	60
電源故障時/停電時	26	サービスインターフェース	62
過電流保護エレメント	27	サポートされる操作ツール	63
電気接続	27	HistoROM データ管理	65
電位平衡	32	合格証と認証	67
端子	32	CE マーク	67
電線管接続口	32	UKCA マーク	67
機器プラグのピン割当て	32	RCM マーク	67
ケーブル仕様	32	防爆認定	67
過電圧保護	34	機能安全	68
性能特性	35	HART 認定	68
基準動作条件	35	無線認証	68
最大測定誤差	35	欧州圧力機器指令	68
繰返し性	36	その他の認定	69
応答時間	36	外部の基準およびガイドライン	69
周囲温度の影響	36	ANSI/ISA 12.27.01 に準拠した電気システムと (引火性 または可燃性の) プロセス流体間のプロセスシールの分 類	69
プロセス温度の影響	36	注文情報	70
流体圧力の影響	36	アプリケーションパッケージ	71
取付け	37	診断機能	71
取付方向	37	Heartbeat Technology	71
設置方法	37	第 2 気体グループ	71
パイプ	37		
上流側/下流側直管長	38		

アクセサリ	72
機器固有のアクセサリ	72
通信関連のアクセサリ	72
サービス関連のアクセサリ	73
システムコンポーネント	74
関連資料	75
標準資料	75
機器に応じた補足資料	75
登録商標	76

本説明書について

シンボル

電気シンボル

シンボル	意味
	直流
	交流
	直流および交流
	接地接続 オペレータを保護するために、接地システムを使用して接地された接地端子
	電位平衡接続 (PE: 保護接地) その他の接続を行う前に接地端子の接地接続が必要です。 接地端子は機器の内側と外側にあります。 <ul style="list-style-type: none"> ▪ 内側の接地端子：電位平衡を電源ネットワークに接続します。 ▪ 外側の接地端子：機器とプラントの接地システムを接続します。

通信関連のシンボル

シンボル	意味
	ワイヤレス ローカル エリア ネットワーク (WLAN) ローカルネットワークを介した無線通信
	LED 発光ダイオードがオフ
	LED 発光ダイオードがオン
	LED 発光ダイオードが点滅

特定情報に関するシンボル

シンボル	意味
	許可 許可された手順、プロセス、動作
	推奨 推奨の手順、プロセス、動作
	禁止 禁止された手順、プロセス、動作
	ヒント 追加情報を示します。
	資料参照
	ページ参照
	図参照
	目視確認

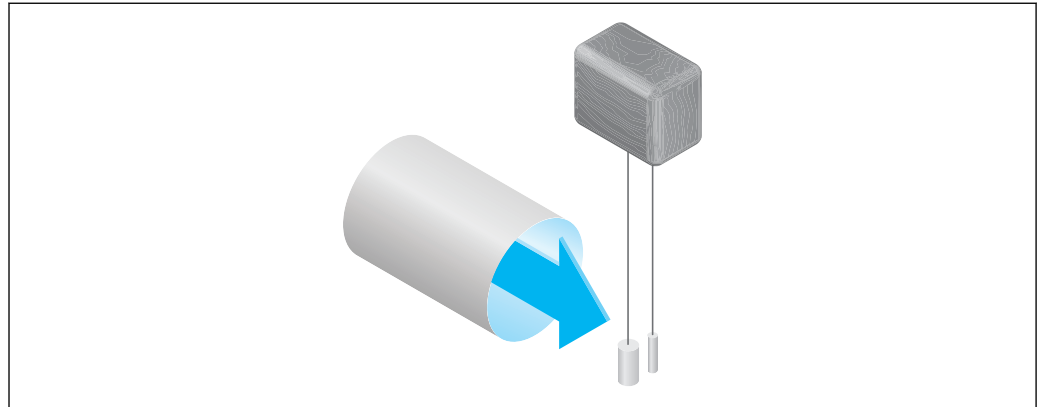
図中のシンボル

シンボル	意味
1, 2, 3, ...	項目番号
1, 2, 3, ...	一連のステップ
A, B, C, ...	図
A-A, B-B, C-C, ...	断面図
	危険場所
	安全場所（非危険場所）
	流れ方向

機能とシステム構成

測定原理

熱式の計測原理は、加熱された測温抵抗体（PT100）の周りを流れる測定物による冷却効果に基づきます。



A0016823

測定物は計測部内にある2つのPT100測温抵抗体を通過します。この測温抵抗体の1つは従来通りの温度センサとして、もう1つはヒーターとして使用されます。温度センサが実際のプロセス温度のモニタと記録を行う一方、加熱された測温抵抗体はヒーターの消費電流制御により一定の温度差に維持されます（計測されたプロセス温度に対して）。加熱された測温抵抗体を通過する質量流量が増大するほど冷却効果が高まり、一定の温度差を維持するために必要な電流が増えます。このため、ヒーター電流の計測値から測定物の質量流量が分かります。

ガスエンジン

統合されたガスエンジン機能により、流量測定における最大限の測定性能が保証されます。Endress+Hauserが開発したガスエンジンは、代表的な標準ガスとその固有の特性に関するソフトウェアベースのデータベースです。ガスエンジンは、最大8つの気体成分の割合に基づいて、混合ガスの特性を計算します。

ガスエンジン機能により、以下が可能になります。

- 空気による校正；実際の気体を使用する高価で複雑な校正は不要
- 空気から他の気体への正確な変換；再校正は不要
- 単一ガスおよび混合ガスの正確な測定
- 圧力および温度変化の動的補正

本機器は、21種類の任意に選択可能な気体および水蒸気に対応するように設定できます。

選択可能な気体：

- | | | |
|----------|---------|---------------------|
| ■ アンモニア水 | ■ ヘリウム | ■ オゾン ¹⁾ |
| ■ アルゴン | ■ 二酸化炭素 | ■ プロパン |
| ■ ブタン | ■ 一酸化炭素 | ■ 酸素 |
| ■ 塩素 | ■ クリプトン | ■ 硫化水素 |
| ■ 塩化水素 | ■ 空気 | ■ 窒素 |
| ■ エタン | ■ メタン | ■ 水素 |
| ■ エチレン | ■ ネオン | ■ キセノン |

1) 個別の気体または酸素との混合ガスとしてのみ選択できます。

これらの気体の混合物（例：天然ガス）は、割合に基づいて容易かつ迅速にプログラムできます。

i その他の気体については、最寄りの弊社営業所もしくは販売代理店にお問い合わせください。

双方向測定および逆流検知

従来の熱式質量流量計では、正方向と逆方向の流れを区別することができず、両方向の流量が常に同じ算術符号で記録されます。Endress+Hauserの熱式流量計には、この従来の一方向型、または双方向型の流量計があります。どちらのバージョンも、ステンレスで保護されたセンサが装

備されます。双方向バージョンでは、2つの流れ方向を区別し、両方向の流量を同じ精度で測定および積算できます。

逆流検知バージョンは、正方向の流量のみを測定します。機器により逆方向の流量は検知されませんが、積算されません。

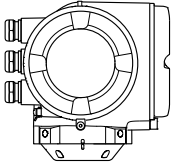
計測システム

本機器は変換器とセンサから構成されます。

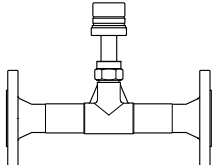
本機器は一体型です。

変換器とセンサが機械的に一体になっています。

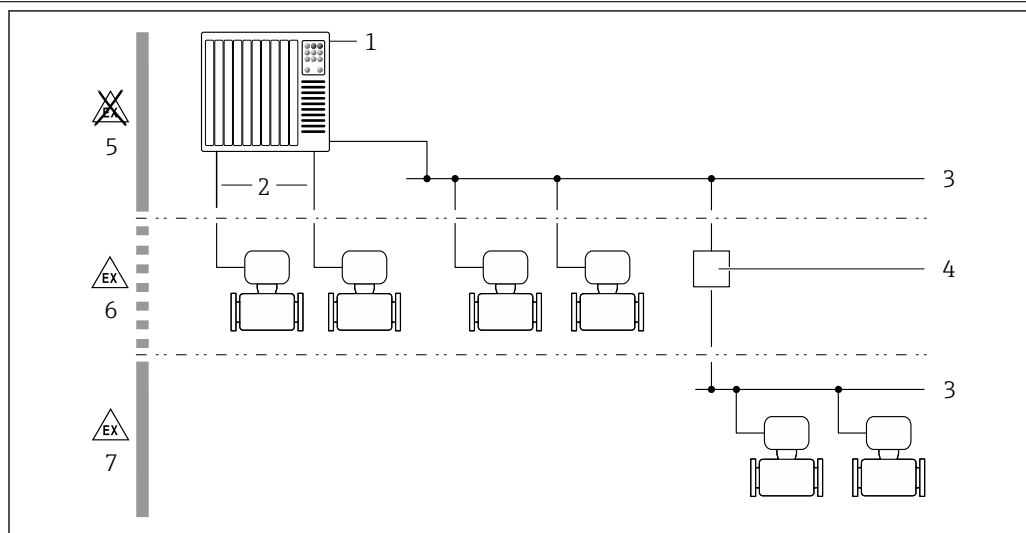
変換器

<p>Proline 300</p> 	<p>機器の型および材質：</p> <ul style="list-style-type: none"> ■ 変換器ハウジング アルミニウム、コーティング：アルミニウム、AlSi10Mg、コーティング ■ 変換器ハウジングのウィンドウ材質： アルミニウム、コーティング：ガラス <p>設定：</p> <ul style="list-style-type: none"> ■ タッチコントロールおよびバックライト付き4行表示グラフィック現場表示器（液晶ディスプレイ）と、アプリケーション固有の設定用のガイドメニュー（「Make-it-run」ウィザード）を使用 ■ サービスインタフェースまたはWLANインタフェース経由： <ul style="list-style-type: none"> ■ 操作ツール（例：FieldCare、DeviceCare） ■ Webサーバー（ウェブブラウザ（例：Microsoft Internet Explorer、Microsoft Edge）を使用してアクセス）
---	--

センサ

<p>t-mass F</p> 	<p>インライン型：</p> <ul style="list-style-type: none"> ■ 呼び口径範囲：15～100 mm (½～4") ■ 材質（接液部）： <ul style="list-style-type: none"> ■ センサ：ステンレス 1.4404 (SUS 316 または 316L 相当)、1.4408 (CF3M) ■ センサ素子： ステンレス 1.4404 (SUS 316/316L 相当) アロイ C22、2.4602（腐食性ガス用のバージョンとして） ■ プロセス接続：ステンレス 1.4404 (SUS F316 または F316L 相当) ■ 例外：変換器の接続部（非接液部）：1.4301 (SUS 304 相当)
--	--

システム構成



A0027512

図 1 機器のシステムへの統合例

- 1 制御システム (例: PLC)
- 2 接続ケーブル (0/4~20 mA HART など)
- 3 フィールドバス
- 4 カプラー
- 5 非危険場所
- 6 危険場所: Zone 2; Class I, Division 2
- 7 危険場所: Zone 1; Class I, Division 1

信頼性

IT セキュリティ

取扱説明書の指示に従って製品を設置および使用した場合にのみ、当社の保証は有効です。本製品には、設定が不注意で変更されないよう、保護するためのセキュリティ機構が備えられています。

製品および関連するデータ伝送の追加的な保護を提供する IT セキュリティ対策を、事業者自身が自社の安全基準に従って講じる必要があります。

機器固有の IT セキュリティ

ユーザー側の保護対策をサポートするため、本機器はさまざまな特定機能を提供します。この機能はユーザー設定が可能であり、適切に使用すると操作の安全性向上が保証されます。最も重要な機能の概要が以下のリストに示されています。

機能/インタフェース	工場設定	推奨
ハードウェア書き込み保護スイッチによる書き込み保護 → 9	無効	リスク評価に従って個別に設定する
アクセスコード (Web サーバーのログインや FieldCare の接続にも適用) → 9	無効 (0000)	カスタマイズされたアクセスコードを設定中に割り当てる
WLAN (表示モジュールの注文オプション)	有効	リスク評価に従って個別に設定する
WLAN セキュリティモード	有効 (WPA2-PSK)	変更しないでください
WLAN パスフレーズ (パスワード) → 9	シリアル番号	設定時に個別の WLAN パスフレーズを割り当てる
WLAN モード	アクセスポイント	リスク評価に従って個別に設定する
Web サーバー → 9	有効	リスク評価に従って個別に設定する
CDI-RJ45 サービスインタフェース → 9	-	リスク評価に従って個別に設定する

ハードウェア書き込み保護によるアクセス保護

書き込み保護スイッチ（メイン電子モジュール上の DIP スイッチ）により、現場表示器、ウェブブラウザ、または操作ツール（例：FieldCare、DeviceCare）を介した機器パラメータへの書き込みアクセスを無効にすることができます。ハードウェア書き込み保護が有効になっている場合は、パラメータの読み取りアクセスのみ可能です。

機器の納入時には、ハードウェア書き込み保護が無効になっています。

パスワードによるアクセス保護

機器パラメータへの書き込みアクセス、または WLAN インターフェイスを介した機器へのアクセスを防ぐため、各種のパスワードを使用できます。

- ユーザー固有のアクセスコード
現場表示器、ウェブブラウザ、または操作ツール（例：FieldCare、DeviceCare）を介した機器パラメータへの書き込みアクセスを防止します。アクセス権は、ユーザー固有のアクセスコードを使用して明確に管理されます。
- WLAN のパスワード
ネットワークキーにより、オプションとして注文可能な WLAN インタフェースを介した操作ユニット（例：ノートパソコンまたはタブレット端末）と機器の接続が保護されます。
- インフラモード
機器がインフラモードで動作する場合、WLAN パスフレーズは事業者側で設定した WLAN パスフレーズと一致します。

ユーザー固有のアクセスコード

変更可能なユーザー固有のアクセスコードを使用して、現場表示器、ウェブブラウザ、または操作ツール（例：FieldCare、DeviceCare）を介した機器パラメータへの書き込みアクセスを防止できます。

WLAN passphrase : WLAN アクセスポイントとして動作

オプションとして注文可能な WLAN インターフェイスを介した操作部（例：ノートパソコンまたはタブレット端末）と機器の接続は、ネットワークキーにより保護されます。ネットワークキーの WLAN 認証は IEEE 802.11 規格に適合します。

機器の納入時には、ネットワークキーは機器に応じて事前設定されています。これは、WLAN passphrase パラメータの WLAN settings サブメニューで変更することが可能です。

インフラモード

機器と WLAN アクセスポイントの接続は、システム側の SSID とパスフレーズによって保護されています。アクセスするには、システム管理者にお問い合わせください。

パスワードの使用に関する一般的注意事項


- 機器とともに支給されたアクセスコードとネットワークキーは、安全上の理由から設定中に変更する必要があります。
- アクセスコードとネットワークキーの決定および管理を行う場合は、安全なパスワードを生成するための一般規則に従ってください。
- ユーザーにはアクセスコードとネットワークキーを管理して慎重に取り扱う責任があります。

Web サーバー経由のアクセス

本機器には Web サーバーが内蔵されており、ウェブブラウザを使用して操作および設定を行うことが可能です。サービスインタフェース（CDI-RJ45）または WLAN インタフェースを介して接続が確立されます。

機器の納入時には、Web サーバーが使用可能な状態になっています。必要に応じて（例：設定完了後）、Web サーバ機能パラメータを使用して Web サーバーを無効にすることができます。

機器およびステータス情報は、ログインページで非表示にできます。これにより、情報への不正アクセスを防ぐことができます。

 機器パラメータの詳細については、次を参照してください。
資料「機能説明書」。

サービスインタフェース（CDI-RJ45）経由のアクセス

機器はサービスインタフェース（CDI-RJ45）を介してネットワークに接続できます。機器固有の機能により、ネットワーク内での機器の操作の安全性が保証されます。

IEC/ISA62443 または IEEE など、国内および国際的な安全委員会によって規定された関連する工業規格やガイドラインの使用を推奨します。これには、アクセス承認の割り当てといった組織的なセキュリティ方法や、ネットワークセグメンテーションなどの技術的手段が含まれます。



Ex de 認証付き変換器はサービスインタフェース (CDI-RJ45) を介して接続することができません。

「認証」のオーダーコード、オプション (Ex de) : BB、C2、GB、MB、NB

入力

測定変数

測定したプロセス変数

- 質量流量
- 温度

計算したプロセス変数

- 基準体積流量
- 体積流量
- 自由空気吐出流量
- 流速
- 発熱量
- 2次側温度差熱
- 熱流量
- エネルギー流量
- 密度

注文可能なプロセス変数

「センサバージョン」のオーダーコード：

- オプション SB 「双方向」測定は、両方向の流量（「正方向」および「逆方向」の流量）を測定し、両方向の流量を積算します。機器は両方向で校正されます。
- オプション SC 「逆流検知」は、正方向の流量のみを測定します。機器により逆方向の流量は検知されますが、積算されません。正の流れ方向でのみ、機器は校正されます。

「アプリケーションパッケージ」のオーダーコード：

オプション EV 「第2 気体グループ」により、機器で2 つの異なる標準ガス/混合ガスの設定が可能になり、ステータス入力を使用して、または（利用可能な場合は）バス通信を介して1 つの気体グループから別の気体グループに切り替えることができます。

測定範囲

使用可能な測定範囲は、気体の選択、配管のサイズおよび整流器の有無に応じて異なります。各機器は、基準動作条件下で空気を使用して個別に校正されます。ユーザー固有の気体の場合は、機器のガスエンジン → 6 機能により空気からこの気体に変換されるため、再校正は必要ありません。

空気に対して校正された測定範囲は、次のセクションに記載されています。その他の気体およびプロセス条件については、弊社営業所もしくは販売代理店にお問い合わせいただくか、または Applicator 選択ソフトウェアを使用してください。

SI 単位

整流器がない場合の測定範囲

- 「センサバージョン；センサ；計測チューブ」のオーダーコード、オプション SA 「一方向；ステンレス；ステンレス」
- 「センサバージョン；センサ；計測チューブ」のオーダーコード、オプション HA 「一方向；アロイ；ステンレス」

呼び口径 [mm]	校正範囲 [kg/h] (空気、20°C、1.013 bar a)		校正範囲 [Nm ³ /h] (空気、0°C、1.013 bar a)	
	最小	最大	最小	最大
15	0.5	53	0.4	41
25	2	200	1.5	155
40	6	555	4.6	429
50	10	910	7.7	704
65	15	1450	11.6	1122
80	20	2030	15.5	1570
100	38	3750	29	2900

「センサオプション」のオーダーコード、オプションCS「1x整流器」の場合の測定範囲

呼び口径 [mm]	校正範囲 [kg/h] (空気、20°C、1.013 bar a)		校正範囲 [Nm ³ /h] (空気、0°C、1.013 bar a)	
	最小	最大	最小	最大
25	1	130	0.8	101
40	3	345	2.3	267
50	5	575	3.9	445
65	9	920	7.0	712
80	13	1310	10.1	1013
100	23	2310	17.8	1786

- 「センサバージョン；センサ；計測チューブ」のオーダーコード、オプションSB「双方向；ステンレス；ステンレス」
- 「センサバージョン；センサ；計測チューブ」のオーダーコード、オプションSC「逆流検知；ステンレス；ステンレス」

呼び口径 [mm]	校正範囲 [kg/h] (空気、20°C、1.013 bar a)		校正範囲 [Nm ³ /h] (空気、0°C、1.013 bar a)	
	最小	最大	最小	最大
25	1	130	0.8	101
40	3	345	2.3	267
50	5	575	3.9	445
65	9	920	7.0	712
80	13	1310	10.1	1013
100	23	2310	17.8	1786

「センサオプション」のオーダーコード、オプションCT「2x整流器」の場合の測定範囲

呼び口径 [mm]	校正範囲 [kg/h] (空気、20°C、1.013 bar a)		校正範囲 [Nm ³ /h] (空気、0°C、1.013 bar a)	
	最小	最大	最小	最大
25	1	115	0.8	89
40	3	300	2.3	232
50	5	500	3.9	387
65	8	800	6.2	619
80	11	1140	8.5	882
100	20	2010	15.5	1558

US 単位

整流器がない場合の測定範囲

- 「センサバージョン；センサ；計測チューブ」のオーダーコード、オプションSA「一方向；ステンレス；ステンレス」
- 「センサバージョン；センサ；計測チューブ」のオーダーコード、オプションHA「一方向；アロイ；ステンレス」

呼び口径 [in]	校正範囲 [lb/h] (空気、68°F、14.7 psi a)		校正範囲 [SCFM] (空気、59°F、14.7 psi a)	
	最小	最大	最小	最大
½	1	106	0.2	23
1	4	400	0.9	87
1 ½	12	1 110	2.6	242
2	20	1 820	4.4	396
2 ½	30	2 900	6.5	632
3	40	4 061	8.7	884
4	76	7 501	16.6	1 634

「センサオプション」のオーダーコード、オプション CS「1x 整流器」の場合の測定範囲

呼び口径 [in]	校正範囲 [lb/h] (空気、68°F、14.7 psi a)		校正範囲 [SCFM] (空気、59°F、14.7 psi a)	
	最小	最大	最小	最大
1	2	260	0.4	57
1 ½	6	690	1.3	150
2	10	1 150	2.2	251
2 ½	18	1 840	3.9	401
3	26	2 620	5.7	571
4	46	4 621	10	1 006

- 「センサバージョン；センサ；計測チューブ」のオーダーコード、オプション SB「双方向；ステンレス；ステンレス」
- 「センサバージョン；センサ；計測チューブ」のオーダーコード、オプション SC「逆流検知；ステンレス；ステンレス」

呼び口径 [in]	校正範囲 [lb/h] (空気、68°F、14.7 psi a)		校正範囲 [SCFM] (空気、59°F、14.7 psi a)	
	最小	最大	最小	最大
1	2	260	0.4	57
1 ½	6	690	1.3	150
2	10	1 150	2.2	251
2 ½	18	1 840	3.9	401
3	26	2 620	5.7	571
4	46	4 621	10	1 006

「センサオプション」のオーダーコード、オプション CT「2x 整流器」の場合の測定範囲

呼び口径 [in]	校正範囲 [lb/h] (空気、68°F、14.7 psi a)		校正範囲 [SCFM] (空気、59°F、14.7 psi a)	
	最小	最大	最小	最大
1	2	230	0.4	50
1 ½	6	600	1.3	131
2	10	1 000	2.2	218
2 ½	16	1 600	3.5	349

呼び口径 [in]	校正範囲 [lb/h] (空気、68°F、14.7 psi a)		校正範囲 [SCFM] (空気、59°F、14.7 psi a)	
	最小	最大	最小	最大
3	22	2 280	4.8	497
4	40	4 001	8.7	871

記載されている流量は、校正された条件での代表値にすぎず、現場での動作条件および実際の配管内径における測定性能を反映しているものではありません。アプリケーションに適した機器バージョンおよびサイズが選択されていることを確認するには、弊社営業所もしくは販売代理店にお問い合わせいただくか、または Applicator 選択ソフトウェアを使用してください。

特殊アプリケーション

高い気体流速 (>70 m/s)

気体流速が高い場合、速度に応じた補正が実行されるため、プロセス圧力を動的に読み込むか、圧力をできるだけ正確に入力することを推奨します。

軽質ガス (水素、ヘリウム)

- 軽質ガスは熱伝導率が非常に高いため、信頼性の高い測定は困難な場合があります。アプリケーションによっては、軽質ガスの流速が特に遅いことが多く、十分に発達した流速分布にならない場合があります。流れはしばしば層流の範囲内にありますが、実際には最適な測定のために乱流が必要となります。
- 軽質ガスおよび低流量のアプリケーションでは精度とリニアリティが失われますが、本機器は繰返し性の高い測定を行うため、流動状態の監視 (例：漏れ検知) に最適です。
- 軽質ガスの場合、推奨の上流側直管長は 2 倍になります。→ ④ 38

計測可能流量範囲

- 工場出荷時校正で 200:1
- アプリケーション固有の調整で最大 1000:1

入力信号

出力および入力オプション → ④ 16

外部の値

本機器には、外部の測定値 → ④ 14 を機器に伝送するためのインタフェースが装備されます。

- アナログ入力 4-20 mA
- デジタル入力

圧力値は、絶対圧またはゲージ圧として伝送できます。ゲージ圧の場合、大気圧は既知であるか、またはユーザーが指定する必要があります。

HART プロトコル

HART プロトコルを介して測定値がオートメーションシステムから機器に書き込まれます。圧力伝送器は、以下のプロトコル固有の機能に対応しなければなりません。

- HART プロトコル
- バーストモード

電流入力

電流入力を介して測定値がオートメーションシステムから機器に書き込まれます → ④ 14。

デジタル通信

オートメーションシステムにより、以下を介して測定値を書き込むことができます。
Modbus RS485

電流入力 0/4~20 mA

電流入力	0/4~20 mA (アクティブ/パッシブ)
電流スパン	<ul style="list-style-type: none"> ■ 4~20 mA (アクティブ) ■ 0/4~20 mA (パッシブ)
分解能	1 μ A
電圧降下	通常：0.6~2 V、3.6~22 mA の場合 (パッシブ)

最大入力電圧	≤ 30 V (パッシブ)
開回路電圧	≤ 28.8 V (アクティブ)
可能な入力変数	<ul style="list-style-type: none">▪ 圧力▪ 温度▪ Mol-% (気体分析計)▪ 外部基準流量 (現場調整)

ステータス入力

最大入力値	<ul style="list-style-type: none">▪ DC -3~30 V▪ ステータス入力 that アクティブ (オン) な場合 : $R_i > 3 \text{ k}\Omega$
応答時間	設定可能 : 5~200 ms
入力信号レベル	<ul style="list-style-type: none">▪ ローレベル : DC -3~+5 V▪ ハイレベル : DC 12~30 V
割り当て可能な機能	<ul style="list-style-type: none">▪ オフ▪ 各積算計を個別にリセット▪ すべての積算計をリセット▪ 流量の強制ゼロ出力▪ 第2 気体グループ▪ ゼロ点調整


出力

出力および入力オプション

出力/入力 1 で選択したオプションに応じて、他の出力および入力では異なるオプションが使用できます。それぞれの出力/入力 1~3 に対して 1 つのオプションしか選択できません。下表は垂直 (↓) に参照してください。

例：出力/入力 1 でオプション BA 「電流出力 4~20 mA HART」を選択した場合、出力 2 ではオプション A、B、D、E、H、I、または J のいずれか 1 つ、出力 3 ではオプション A、B、D、E、H、I、または J のいずれか 1 つを使用できます。



出力/入力 1 と出力/入力 2 のオプション

 出力/入力 3 のオプション → 17

「出力 ; 入力 1」 (020) のオーダーコード→	可能なオプション												
電流出力 4~20 mA HART	BA												
電流出力 4~20 mA HART Ex i パッシブ	↓	CA											
電流出力 4~20 mA HART Ex i アクティブ		↓	CC										
Modbus RS485								↓	MA				
「出力 ; 入力 2」 (021) のオーダーコード→	↓	↓	↓	↓	↓	↓	↓	↓	↓	↓	↓	↓	↓
未使用	A	A	A	A	A	A	A	A	A	A	A	A	A
電流出力 4~20 mA	B			B		B	B		B	B	B	B	
ユーザー設定可能な入力/出力 ¹⁾	D			D		D	D		D	D	D	D	
パルス/周波数/スイッチ出力	E			E		E	E		E	E	E	E	
リレー出力	H			H		H	H		H	H	H	H	
電流入力 0/4~20 mA	I			I		I	I		I	I	I	I	
ステータス入力	J			J		J	J		J	J	J	J	

1) 特定の入力または出力を、ユーザー設定可能な入力/出力に割り当てることができます → 21。

出力/入力 1 と出力/入力 3 のオプション

 入力/出力 2 のオプション →  16

「出力 ; 入力 1」 (020) のオーダーコード→	可能なオプション												
電流出力 4~20 mA HART	BA												
電流出力 4~20 mA HART Ex i パッシブ	↓	CA											
電流出力 4~20 mA HART Ex i アクティブ		↓	CC										
Modbus RS485								↓	MA				
「出力 ; 入力 3」 (022) のオーダーコード→	↓	↓	↓	↓	↓	↓	↓	↓	↓	↓	↓	↓	↓
未使用	A	A	A	A	A	A	A	A	A	A	A	A	A
電流出力 4~20 mA	B					B			B	B	B	B	
ユーザー設定可能な入力/出力	D					D			D	D	D	D	
パルス/周波数/スイッチ出力	E					E			E	E	E	E	
リレー出力	H					H			H	H	H	H	
電流入力 0/4~20 mA	I					I			I	I	I	I	
ステータス入力	J					J			J	J	J	J	

出力信号

電流出力 4~20 mA HART

オーダーコード	「出力；入力 1」(20) : オプション BA : 電流出力 4~20 mA HART
信号モード	可能な設定 : <ul style="list-style-type: none"> ■ アクティブ ■ パッシブ
電流範囲	可能な設定 : <ul style="list-style-type: none"> ■ 4~20 mA NAMUR ■ 4~20 mA US ■ 4~20 mA ■ 0~20 mA (信号モードが有効な場合のみ) ■ 固定電流値
開回路電圧	DC 28.8 V (アクティブ)
最大入力電圧	DC 30 V (パッシブ)
負荷	250~700 Ω
分解能	0.38 μA
ダンピング	設定可能 : 0~999.9 秒
割り当て可能な測定変数	<ul style="list-style-type: none"> ■ 質量流量 ■ 体積流量 ■ 基準体積流量 ■ 自由空気吐出流量 ■ 流速 ■ 温度 ■ エネルギー流量 ■ 圧力 ■ 密度 ■ 熱流量 ■ 電子モジュール内温度 ■ 2 次側温度差熱 SIL (アプリケーションパッケージ) の場合、質量流量のみ

電流出力 4~20 mA HART Ex i

オーダーコード	「出力；入力 1」(20)、以下から選択 : <ul style="list-style-type: none"> ■ オプション CA : 電流出力 4~20 mA HART Ex i パッシブ ■ オプション CC : 電流出力 4~20 mA HART Ex i アクティブ
信号モード	選択した注文バージョンに応じて異なります。
電流範囲	可能な設定 : <ul style="list-style-type: none"> ■ 4~20 mA NAMUR ■ 4~20 mA US ■ 4~20 mA ■ 0~20 mA (信号モードが有効な場合のみ) ■ 固定電流値
開回路電圧	DC 21.8 V (アクティブ)
最大入力電圧	DC 30 V (パッシブ)
負荷	<ul style="list-style-type: none"> ■ 250~400 Ω (アクティブ) ■ 250~700 Ω (パッシブ)
分解能	0.38 μA

ダンピング	設定可能：0～999.9 秒
割り当て可能な測定変数	<ul style="list-style-type: none"> ■ 質量流量 ■ 体積流量 ■ 基準体積流量 ■ 自由空気吐出流量 ■ 流速 ■ 温度 ■ エネルギー流量 ■ 圧力 ■ 密度 ■ 熱流量 ■ 電子モジュール内温度 ■ 2次側温度差熱 SIL（アプリケーションパッケージ）の場合、質量流量のみ

Modbus RS485

物理的インターフェイス	RS485 は EIA/TIA-485 規格に準拠
終端抵抗	内蔵、DIP スイッチにより使用可能

電流出力 4～20 mA

オーダーコード	「出力；入力 2」（21）、「出力；入力 3」（022）： オプション B：電流出力 4～20 mA
信号モード	可能な設定： <ul style="list-style-type: none"> ■ アクティブ ■ パッシブ
電流スパン	可能な設定： <ul style="list-style-type: none"> ■ 4～20 mA NAMUR ■ 4～20 mA US ■ 4～20 mA ■ 0～20 mA（信号モードが有効な場合のみ） ■ 固定電流値
最大出力値	22.5 mA
開回路電圧	DC 28.8 V（アクティブ）
最大入力電圧	DC 30 V（パッシブ）
負荷	0～700 Ω
分解能	0.38 μA
ダンピング	設定可能：0～999.9 秒
割り当て可能な測定変数	<ul style="list-style-type: none"> ■ 質量流量 ■ 体積流量 ■ 基準体積流量 ■ 自由空気吐出流量 ■ 流速 ■ 温度 ■ エネルギー流量 ■ 圧力 ■ 密度 ■ 熱流量 ■ 電子モジュール内温度 ■ 2次側温度差熱 SIL（アプリケーションパッケージ）の場合、質量流量のみ

パルス/周波数/スイッチ出力

機能	パルス、周波数、またはスイッチ出力として設定可能
バージョン	オープンコレクタ 可能な設定： <ul style="list-style-type: none"> ■ アクティブ ■ パッシブ ■ パッシブ NAMUR
最大入力値	DC 30 V、250 mA (パッシブ)
開回路電圧	DC 28.8 V (アクティブ)
電圧降下	22.5 mA の場合：≤ DC 2 V
パルス出力	
最大入力値	DC 30 V、250 mA (パッシブ)
最大出力電流	22.5 mA (アクティブ)
開回路電圧	DC 28.8 V (アクティブ)
パルス幅	設定可能：0.05～2000 ms
最大パルスレート	10000 Impulse/s
パルス値	設定可能
割当て可能な測定変数	<ul style="list-style-type: none"> ■ 質量流量 ■ 体積流量 ■ 基準体積流量 ■ 自由空気吐出流量 ■ エネルギー流量 ■ 熱流量 SIL (アプリケーションパッケージ) の場合、質量流量のみ
周波数出力	
最大入力値	DC 30 V、250 mA (パッシブ)
最大出力電流	22.5 mA (アクティブ)
開回路電圧	DC 28.8 V (アクティブ)
出力周波数	設定可能：周波数終了値 2～10000 Hz ($f_{\max} = 12500$ Hz)
ダンピング	設定可能：0～999.9 秒
ハイ/ロー	1:1
割当て可能な測定変数	<ul style="list-style-type: none"> ■ 質量流量 ■ 体積流量 ■ 基準体積流量 ■ 自由空気吐出流量 ■ 流速 ■ 温度 ■ エネルギー流量 ■ 圧力 ■ 密度 ■ 熱流量 ■ 電子部温度 ■ 2 次側温度差熱 SIL (アプリケーションパッケージ) の場合、質量流量のみ
スイッチ出力	
最大入力値	DC 30 V、250 mA (パッシブ)
開回路電圧	DC 28.8 V (アクティブ)
スイッチング動作	バイナリ、導通または非導通
スイッチング遅延	設定可能：0～100 秒

スイッチング回数	無制限
割当て可能な機能	<ul style="list-style-type: none"> ■ オフ ■ オン ■ 診断時の動作 ■ リミット値 <ul style="list-style-type: none"> ■ オフ ■ 質量流量 ■ 体積流量 ■ 基準体積流量 ■ 自由空気吐出流量 ■ 熱流量 ■ エネルギー流量 ■ 流速 ■ 密度 ■ 発熱量 ■ 温度 ■ 2次側温度差熱 ■ 積算計 1~3 ■ 電子部温度 ■ 流れ方向監視 ■ ステータス ローフローカットオフ

リレー出力

機能	スイッチ出力
バージョン	リレー出力、電氣的に絶縁
スイッチング動作	<p>可能な設定：</p> <ul style="list-style-type: none"> ■ NO (ノーマルオープン)、工場設定 ■ NC (ノーマルクローズ)
最大スイッチング容量 (パッシブ)	<ul style="list-style-type: none"> ■ DC 30 V、0.1 A ■ AC 30 V、0.5 A
割当て可能な機能	<ul style="list-style-type: none"> ■ オフ ■ オン ■ 診断時の動作 ■ リミット値 <ul style="list-style-type: none"> ■ オフ ■ 質量流量 ■ 体積流量 ■ 基準体積流量 ■ 自由空気吐出流量 ■ 熱流量 ■ エネルギー流量 ■ 流速 ■ 密度 ■ 温度 ■ 2次側温度差熱 ■ 積算計 1~3 ■ 電子モジュール内温度 ■ 流れ方向監視 ■ ステータス ローフローカットオフ

ユーザー設定可能な入力/出力

機器設定中に特定の入力または出力の **1つ** がユーザー設定可能な入力/出力 (設定可能な I/O) に割り当てられます。

以下の入力および出力の割り当てが可能です。

- 電流出力の選択：4 ~ 20 mA (アクティブ)、0/4 ~ 20 mA (パッシブ)
- パルス/周波数/スイッチ出力
- 電流入力の選択：4 ~ 20 mA (アクティブ)、0/4 ~ 20 mA (パッシブ)
- ステータス入力

技術的な値は、このセクションに記載された入力および出力の値に対応します。

アラーム時の信号

インターフェイスに応じて、以下のようにエラー情報が表示されます。

HART 電流出力

機器診断	HART コマンド 48 を介して機器状況を読み取ることができます。
------	------------------------------------

Modbus RS485

フェールセーフモード	以下から選択： <ul style="list-style-type: none"> ■ 現在値の代わりに NaN 値（非数） ■ 最後の有効値
------------	--

電流出力 0/4～20 mA

4～20 mA

フェールセーフモード	以下から選択： <ul style="list-style-type: none"> ■ 4～20 mA、NAMUR 推奨 NE 43 に準拠 ■ 4～20 mA、US に準拠 ■ 最小値：3.59 mA ■ 最大値：22.5 mA ■ 設定可能な値範囲：3.59～22.5 mA ■ 実際の値 ■ 最後の有効値
------------	---

0～20 mA

フェールセーフモード	以下から選択： <ul style="list-style-type: none"> ■ 最大アラーム：22 mA ■ 設定可能な値範囲：0～20.5 mA
------------	--

パルス/周波数/スイッチ出力


パルス出力	
エラーモード	以下から選択： <ul style="list-style-type: none"> ■ 実際の値 ■ パルスなし
周波数出力	
エラーモード	以下から選択： <ul style="list-style-type: none"> ■ 実際の値 ■ 0 Hz ■ 設定可能な値範囲：2～12 500 Hz
スイッチ出力	
エラーモード	以下から選択： <ul style="list-style-type: none"> ■ 現在のステータス ■ オープン ■ クローズ

リレー出力

フェールセーフモード	以下から選択： <ul style="list-style-type: none"> ■ 現在のステータス ■ オープン ■ クローズ
------------	--

現場表示器


ブレンテキスト表示	原因と対処法に関する情報
バックライト	赤色は機器エラーを示します。

 NAMUR 推奨 NE 107 に準拠するステータス信号

インタフェース/プロトコル

- デジタル通信経由：
 - HART プロトコル
 - Modbus RS485
- サービスインタフェース経由
 - CDI-RJ45 サービスインタフェース
 - WLAN インタフェース

ブレンテキスト表示	原因と対処法に関する情報
-----------	--------------

 リモート操作に関する追加情報 → 60

ウェブブラウザ

ブレンテキスト表示	原因と対処法に関する情報
-----------	--------------

発光ダイオード (LED)

ステータス情報	<p>各種 LED でステータスを示します。</p> <p>機器バージョンに応じて以下の情報が表示されます。</p> <ul style="list-style-type: none"> ■ 電源電圧がアクティブ ■ データ伝送がアクティブ ■ 機器アラーム/エラーが発生
---------	---

負荷

出力信号 → 18

防爆接続データ

安全関連値

オーダーコード 「出力；入力 1」	出力タイプ	安全関連値 「出力；入力 1」	
		26 (+)	27 (-)
オプション BA	電流出力 4~20 mA HART	$U_N = 30 V_{DC}$ $U_M = 250 V_{AC}$	
オプション MA	Modbus RS485	$U_N = 30 V_{DC}$ $U_M = 250 V_{AC}$	

オーダーコード 「出力；入力 2」； 「出力；入力 3」	出力タイプ	安全関連値			
		出力；入力 2		出力；入力 3	
		24 (+)	25 (-)	22 (+)	23 (-)
オプション B	電流出力 4~20 mA	$U_N = 30 V_{DC}$ $U_M = 250 V_{AC}$			
オプション D	ユーザー設定可能な入 力/出力	$U_N = 30 V_{DC}$ $U_M = 250 V_{AC}$			
オプション E	パルス/周波数/スイッチ 出力	$U_N = 30 V_{DC}$ $U_M = 250 V_{AC}$			

オーダーコード 「出力；入力 2」； 「出力；入力 3」	出力タイプ	安全関連値			
		出力；入力 2		出力；入力 3	
		24 (+)	25 (-)	22 (+)	23 (-)
オプション H	リレー出力	$U_N = 30 \text{ V}_{DC}$ $I_N = 100 \text{ mA}_{DC} / 500 \text{ mA}_{AC}$ $U_M = 250 \text{ V}_{AC}$			
オプション I	電流入力 4~20 mA	$U_N = 30 \text{ V}_{DC}$ $U_M = 250 \text{ V}_{AC}$			
オプション J	ステータス入力	$U_N = 30 \text{ V}_{DC}$ $U_M = 250 \text{ V}_{AC}$			

本質安全値

「出力；入力 1」のオーダーコード	出力タイプ	本質安全値 「出力；入力 1」	
		26 (+)	27 (-)
オプション CA	電流出力 4~20 mA HART Ex i パッシブ	$U_i = 30 \text{ V}$ $I_i = 100 \text{ mA}$ $P_i = 1.25 \text{ W}$ $L_i = 0 \text{ } \mu\text{H}$ $C_i = 6 \text{ nF}$	
オプション CC	電流出力 4~20 mA HART Ex i アクティブ	Ex ia $U_0 = 21.8 \text{ V}$ $I_0 = 90 \text{ mA}$ $P_0 = 491 \text{ mW}$ $L_0 = 4.1 \text{ mH(IIC)}/$ 15 mH(IIB) $C_0 = 160 \text{ nF(IIC)}/$ 1160 nF(IIB) $U_i = 30 \text{ V}$ $I_i = 10 \text{ mA}$ $P_i = 0.3 \text{ W}$ $L_i = 5 \text{ } \mu\text{H}$ $C_i = 6 \text{ nF}$	Ex ic¹⁾ $U_0 = 21.8 \text{ V}$ $I_0 = 90 \text{ mA}$ $P_i = 491 \text{ mW}$ $L_0 = 9 \text{ mH(IIC)}/$ 39 mH(IIB) $C_0 = 600 \text{ nF(IIC)}/$ 4000 nF(IIB)

1) 変換器 Zone 2; Class I, Division 2 の場合のみ使用可能。

対応するオーダーコード 「出力；入力 2」； 「出力；入力 3」	出力タイプ	本質安全値または NIFW 値			
		出力；入力 2		出力；入力 3	
		24 (+)	25 (-)	22 (+)	23 (-)
オプション C	電流出力 4~20 mA Ex i パッシブ	$U_i = 30 \text{ V}$ $I_i = 100 \text{ mA}$ $P_i = 1.25 \text{ W}$ $L_i = 0$ $C_i = 0$			
オプション G	パルス/周波数/スイッチ 出力 Ex i パッシブ	$U_i = 30 \text{ V}$ $I_i = 100 \text{ mA}$ $P_i = 1.25 \text{ W}$ $L_i = 0$ $C_i = 0$			

ローフローカットオフ

ローフローカットオフ値はユーザーが任意に設定可能

電氣的絶縁

以下に対して、出力は電氣的に絶縁されています。


- 電源
- 相互
- 電位平衡 (PE) 端子

プロトコル固有のデータ

HART

製造者 ID	0x11
機器タイプ ID	0x1160
HART バージョン	7
DD ファイル (DTM、DD)	情報およびファイルは以下から入手できます。 www.endress.com
HART 負荷	最小 250 Ω。
システム統合	システム統合に関する情報：取扱説明書。 <ul style="list-style-type: none"> ▪ HART 経由の測定変数 ▪ バーストモード機能

Modbus RS485

プロトコル	Modbus アプリケーションプロトコル仕様 V1.1
応答時間	<ul style="list-style-type: none"> ▪ 直接データアクセス：標準 25~50 ms ▪ 自動スキャンバッファ（データ範囲）：標準 3~5 ms
機器タイプ	スレーブ
スレーブアドレス範囲	1~247
信号送信アドレス範囲	0
機能コード	<ul style="list-style-type: none"> ▪ 03：保持レジスタの読み出し ▪ 04：入力レジスタの読み出し ▪ 06：シングルレジスタへの書き込み ▪ 08：診断 ▪ 16：連続したレジスタへの書き込み ▪ 23：連続したレジスタへの書き込みと読み込み
信号送信メッセージ	以下の機能コードで対応： <ul style="list-style-type: none"> ▪ 06：シングルレジスタへの書き込み ▪ 16：連続したレジスタへの書き込み ▪ 23：連続したレジスタへの書き込みと読み込み
対応通信速度	<ul style="list-style-type: none"> ▪ 1 200 BAUD ▪ 2 400 BAUD ▪ 4 800 BAUD ▪ 9 600 BAUD ▪ 19 200 BAUD ▪ 38 400 BAUD ▪ 57 600 BAUD ▪ 115 200 BAUD
データ伝送モード	<ul style="list-style-type: none"> ▪ ASCII ▪ RTU
データアクセス	各機器パラメータは、Modbus RS485 を介してアクセス可能です。  Modbus レジスタ情報
システム統合	システム統合に関する情報：取扱説明書 <ul style="list-style-type: none"> ▪ Modbus RS485 情報 ▪ 機能コード ▪ レジスタ情報 ▪ 応答時間 ▪ Modbus データマップ

電源

端子の割当て


変換器：電源電圧、入力/出力

HART


電源電圧		入力/出力 1		入力/出力 2		入力/出力 3	
1 (+)	2 (-)	26 (+)	27 (-)	24 (+)	25 (-)	22 (+)	23 (-)
端子の割当ては注文した個別の機器バージョンに応じて異なります → 16。							

Modbus RS485

電源電圧		入力/出力 1		入力/出力 2		入力/出力 3	
1 (+)	2 (-)	26 (B)	27 (A)	24 (+)	25 (-)	22 (+)	23 (-)
端子の割当ては注文した個別の機器バージョンに応じて異なります → 16。							

 分離型ディスプレイと操作モジュールの端子の割当て → 27

使用可能な機器プラグ

 危険場所では機器プラグを使用できません。

サービスインタフェース接続用の機器プラグ：

「取付アクセサリ」のオーダーコード

オプション NB、RJ45 M12 アダプタ（サービスインタフェース） → 32

「取付アクセサリ」のオーダーコード、オプション NB「アダプタ RJ45 M12（サービスインターフェイス）」

オーダーコード 「取付アクセサリ」	電線管接続口/結合 → 27	
	電線管接続口 2	電線管接続口 3
NB	プラグ M12 × 1	-

電源電圧

オーダーコード 「電源」	端子電圧		周波数範囲
オプション D	DC 24 V	±20%	-
オプション E	AC100~240 V	-15...+10%	50/60 Hz、±4 Hz
オプション I	DC 24 V	±20%	-
	AC100~240 V	-15...+10%	50/60 Hz、±4 Hz

消費電力

変換器

最大 10 W（有効電力）

電源投入時の突入電流：	最大 36 A (< 5 ms)、NAMUR 推奨 NE 21 に準拠
-------------	-------------------------------------

消費電流

変換器

- 最大 400 mA（24 V）
- 最大 200 mA（110 V、50/60 Hz；230 V、50/60 Hz）

電源故障時/停電時

- 積算計は測定された最後の有効値で停止します。
- 機器バージョンに応じて、設定は機器メモリまたは取り外し可能なデータメモリ（HistoROM DAT）に保持されます。
- エラーメッセージ（総稼働時間を含む）が保存されます。

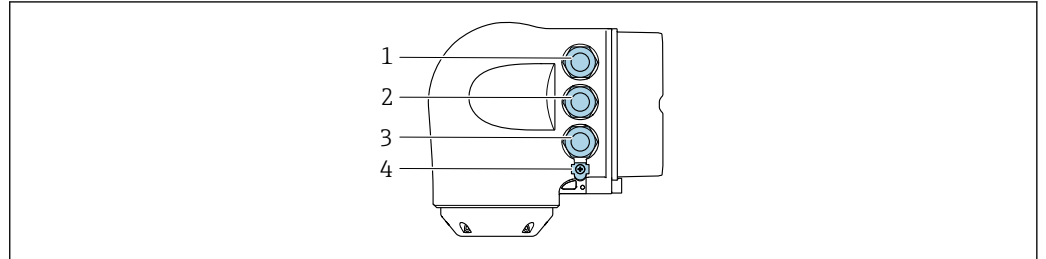
過電流保護エレメント

機器本体には ON/OFF スイッチがないため、本機器は専用のブレーカと組み合わせて操作する必要があります。

- ブレーカは手の届きやすい場所に配置し、適切なラベルを貼付してください。
- ブレーカの許容公称電流：2 A、最大 10 A

電気接続**変換器**

- i** 端子の割当て → 26
- 機器プラグを使用可能 → 26



- 1 電源用端子接続
- 2 入力/出力信号伝送用端子接続
- 3 入力/出力信号伝送用端子接続、またはサービスインターフェイス経由 (CDI-RJ45) のネットワーク接続用端子；オプション：外部の WLAN アンテナ用接続端子または分離ディスプレイと操作モジュール DKX001 用接続端子
- 4 電位平衡 (PE) 用の接続端子

- i** RJ45 から M12 プラグへのアダプタがオプションで用意されています。「アクセサリ」のオーダーコード、オプション **NB**：「アダプタ RJ45 M12 (サービスインターフェイス)」

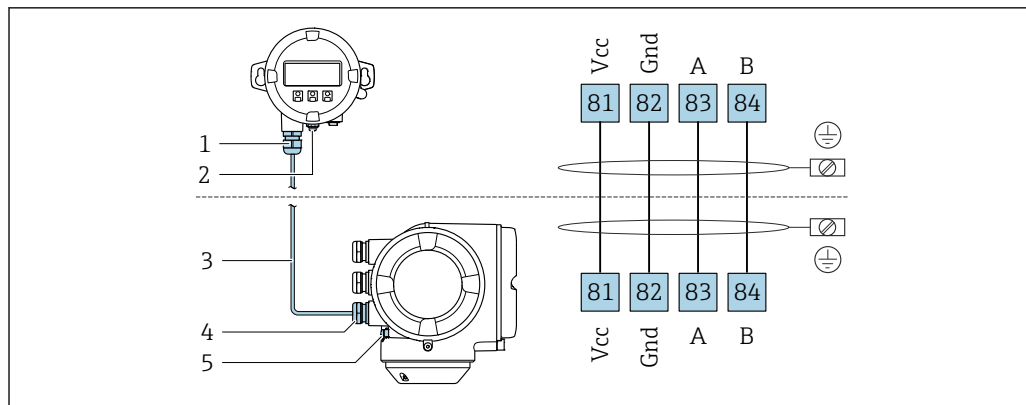
アダプタにより、サービスインターフェイス (CDI-RJ45) と電線管接続口に付いている M12 プラグが接続されます。そのため、機器を開けることなく、M12 プラグを介してサービスインターフェイスとの接続を確立することが可能です。

- i** サービスインターフェイス (CDI-RJ45) 経由のネットワーク接続 → 62

リモートディスプレイと操作モジュール DKX001 の接続

- i** リモートディスプレイと操作モジュール DKX001 がオプションとして用意されています。→ 72

- リモートディスプレイと操作モジュール DKX001 を機器と同時に注文する場合、機器は必ずダミーカバー付きで納入されます。この場合は、変換器での表示または操作はできません。
- 後から注文した場合、リモートディスプレイと操作モジュール DKX001 は、既存の機器表示モジュールと同時に接続することはできません。1つのディスプレイまたは操作ユニットしか同時に変換器に接続できません。

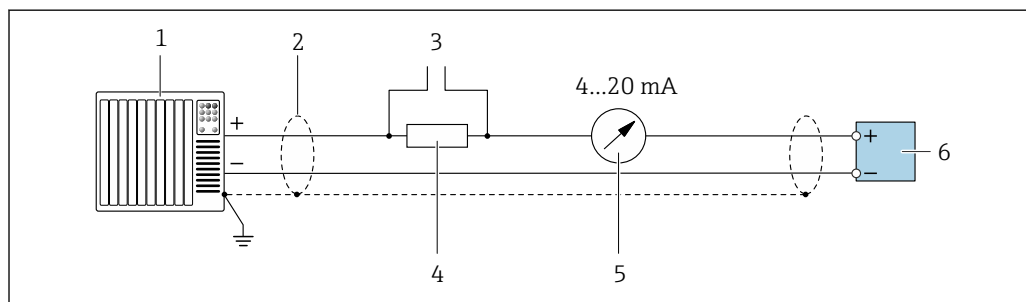


A0027518

- 1 リモートディスプレイと操作モジュール DKX001
- 2 電位平衡 (PE) 用の端子接続
- 3 接続ケーブル
- 4 計測機器
- 5 電位平衡 (PE) 用の端子接続

接続例

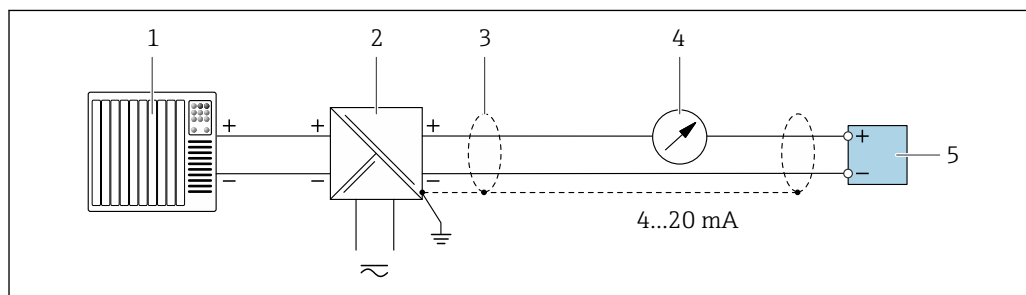
電流出力 4~20 mA HART



A0029055

図 2 4~20 mA HART 電流出力 (アクティブ) の接続例

- 1 オートメーションシステム、電流入力付き (例: PLC)
- 2 ケーブルシールドの一端を接地します。EMC 要件を満たすためには、ケーブルシールドの両端を接地してください。ケーブル仕様に注意してください。→ 図 32
- 3 HART 操作機器用の接続 → 図 60
- 4 HART 通信用抵抗 ($\geq 250 \Omega$): 最大負荷に注意 → 図 18
- 5 アナログ表示器: 最大負荷に注意 → 図 18
- 6 変換器

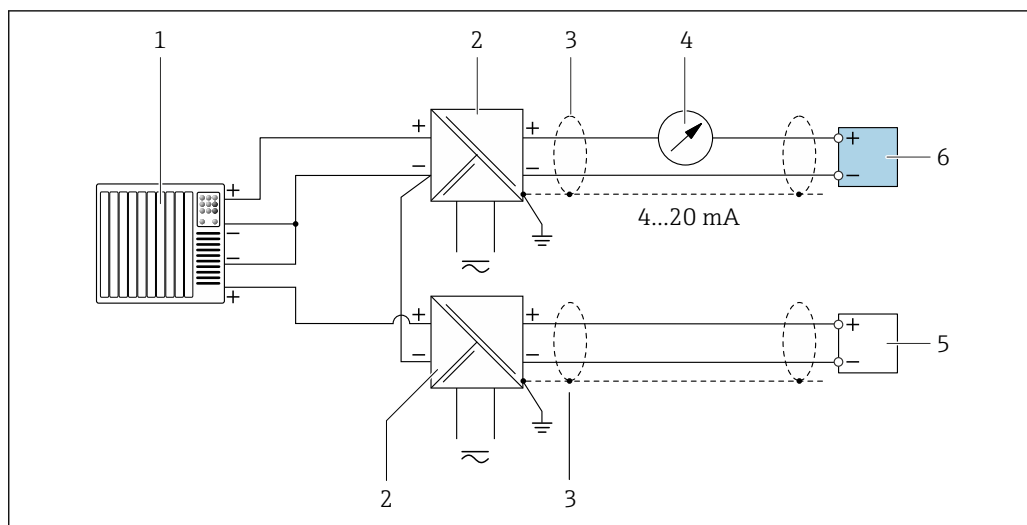


A0028762

図 3 4~20 mA HART 電流出力 (パッシブ) の接続例

- 1 オートメーションシステム、電流入力付き (例: PLC)
- 2 電源
- 3 ケーブルシールドの一端を接地します。EMC 要件を満たすためには、ケーブルシールドの両端を接地してください。ケーブル仕様に注意してください。→ 図 32
- 4 アナログ表示器: 最大負荷に注意 → 図 18
- 5 変換器

HART 入力

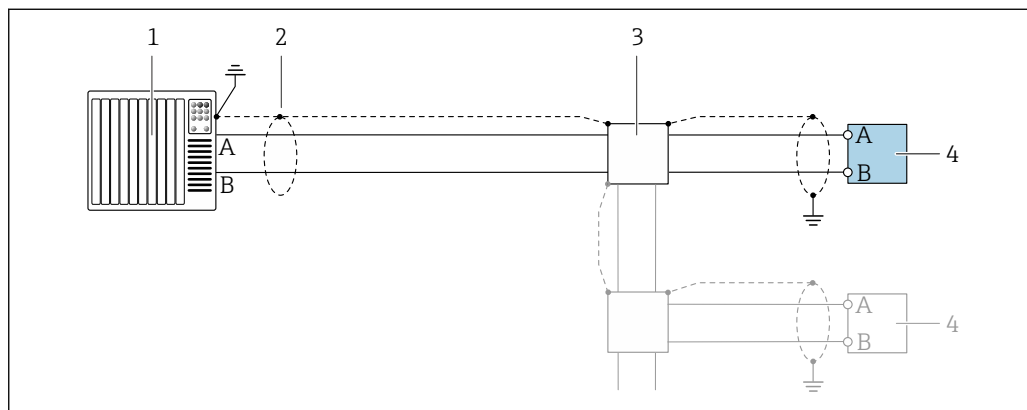


A0028763

図 4 マイナスコモン（パッシブ）の HART 入力（パッシブ）の接続例

- 1 オートメーションシステム、HART 出力付き（例：PLC）
- 2 電源用アクティブバリア（例：RN221N）
- 3 ケーブルシールドの一端を接地します。EMC 要件を満たすためには、ケーブルシールドの両端を接地してください。ケーブル仕様にご注意ください。
- 4 アナログ表示器：最大負荷にご注意 → 18
- 5 圧力伝送器（例：Cerabar M、Cerabar S）：要件を遵守してください。
- 6 変換器

Modbus RS485

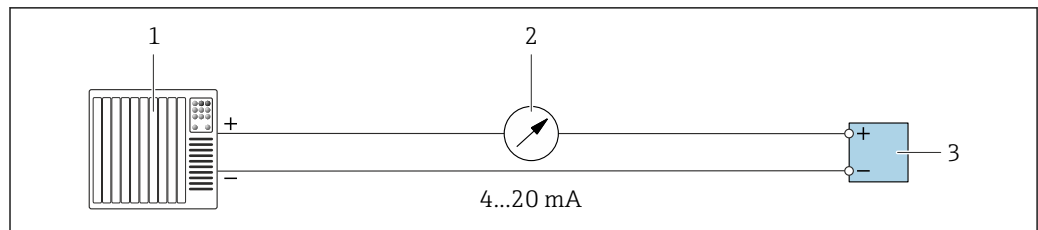


A0028765

図 5 Modbus RS485（非危険場所および Zone 2; Class I, Division 2 用）の接続例

- 1 制御システム（例：PLC）
- 2 一方の端にケーブルシールドが使用されています。EMC 要件を満たすために、ケーブルシールドの両端を接地してください。ケーブル仕様にご注意ください。
- 3 分配ボックス
- 4 変換器

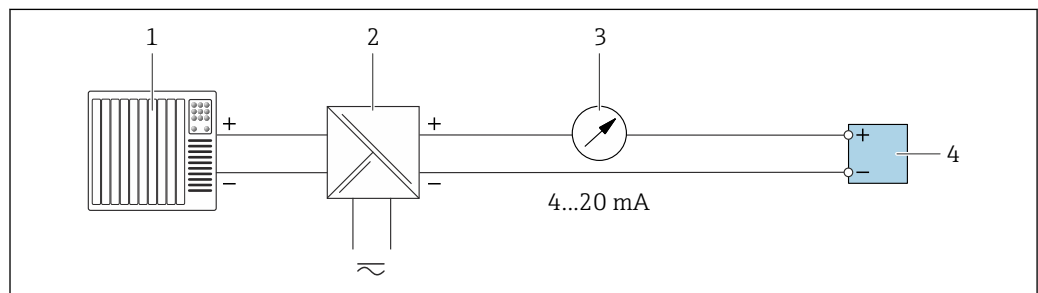
電流出力 4~20 mA



A0028758

図 6 4~20 mA 電流出力（アクティブ）の接続例

- 1 オートメーションシステム、電流入力付き（例：PLC）
- 2 アナログ表示器：最大負荷に注意 → 18
- 3 変換器

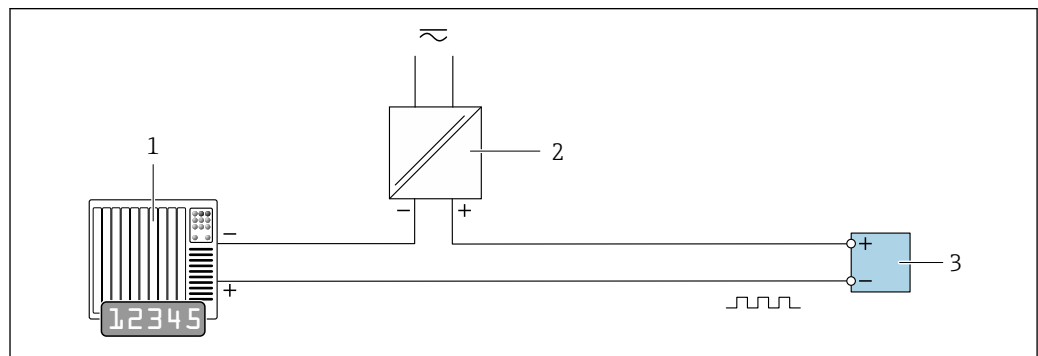


A0028759

図 7 4~20 mA 電流出力（パッシブ）の接続例

- 1 オートメーションシステム、電流入力付き（例：PLC）
- 2 電源用アクティブバリア（例：RN221N）
- 3 アナログ表示器：最大負荷に注意 → 18
- 4 変換器

パルス/周波数出力

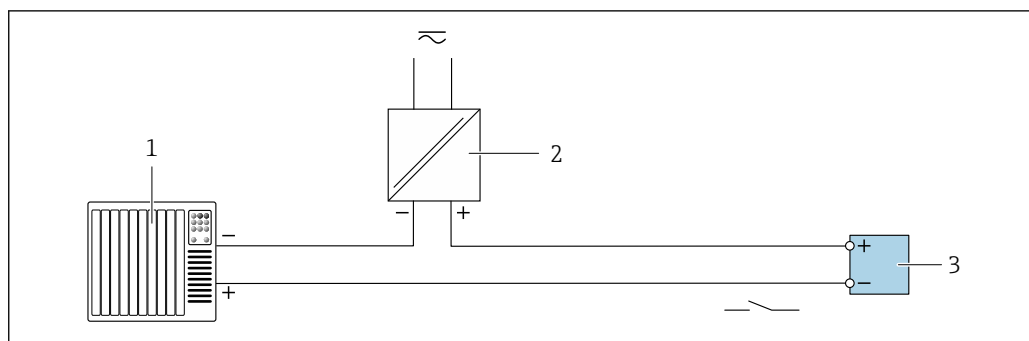


A0028761

図 8 パルス/周波数出力（パッシブ）の接続例

- 1 オートメーションシステム、パルス/周波数入力付き（例：PLC、10 kΩ プルアップ/プルダウン抵抗付き）
- 2 電源
- 3 変換器：入力値に注意 → 20

スイッチ出力

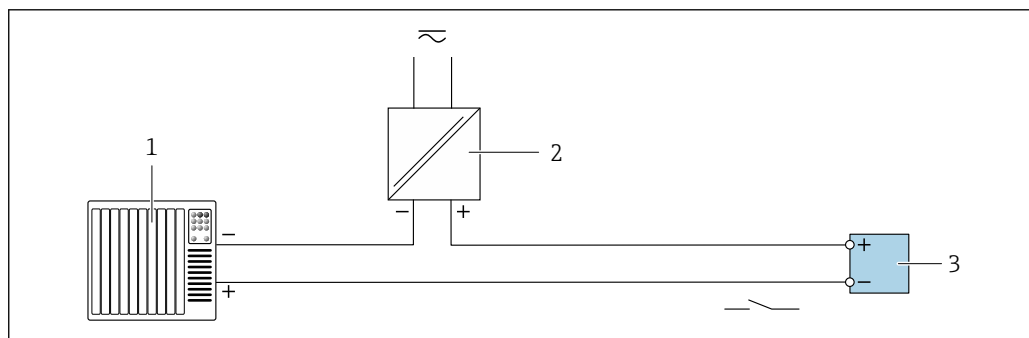


A0028760

図 9 スイッチ出力（パッシブ）の接続例

- 1 オートメーションシステム、スイッチ入力付き（例：PLC、10 kΩ プルアップ/プルダウン抵抗付き）
- 2 電源
- 3 変換器：入力値に注意 → 図 20

リレー出力

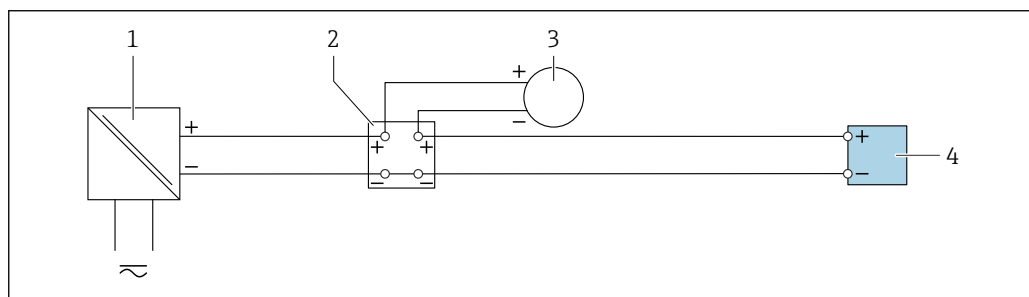


A0028760

図 10 リレー出力（パッシブ）の接続例

- 1 オートメーションシステム、リレー入力付き（例：PLC）
- 2 電源
- 3 変換器：入力値に注意 → 図 21

電流入力

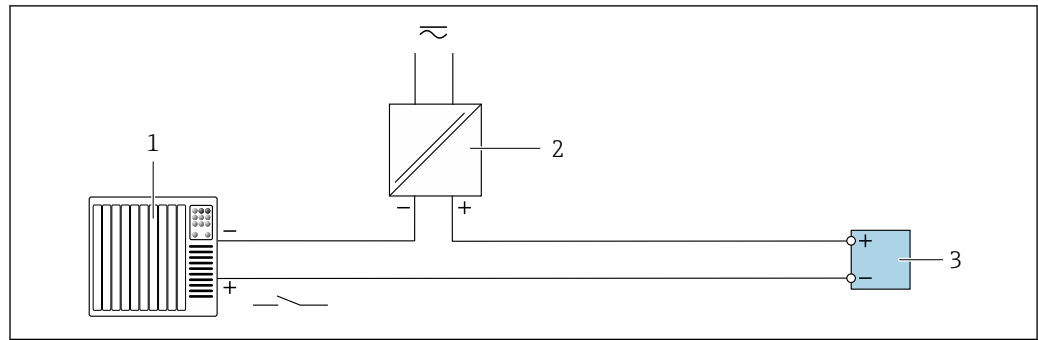


A0028915

図 11 4~20 mA 電流入力の接続例

- 1 電源
- 2 端子箱
- 3 外部機器（例：圧力または温度読み用）
- 4 変換器

ステータス入力



A0028764

図 12 ステータス入力の接続例

- 1 オートメーションシステム、ステータス出力付き（例：PLC）
- 2 電源
- 3 変換器

電位平衡

要件

電位平衡に関して：

- 社内の接地コンセプトに注意してください。
- 配管材質や接地などの動作条件を考慮してください。
- 測定物、センサ、変換器を同じ電位に接続してください。
- 電位平衡接続には、断面積が 6 mm^2 (0.0093 in^2) 以上の接地ケーブルとケーブルラグを使用してください。

端子

スプリング端子：より線およびスリーブ付きより線に最適
 導体断面積 $0.2 \sim 2.5 \text{ mm}^2$ (24~12 AWG)

電線管接続口

- ケーブルグラウンド：M20 × 1.5 使用ケーブル $\varnothing 6 \sim 12 \text{ mm}$ (0.24~0.47 in)
- 電線管接続口用ねじ：
 - NPT 1/2"
 - G 1/2"
 - M20

機器プラグのピン割当て

サービスインターフェイス

「取付アクセサリ」のオーダーコード、オプション **NB**：「アダプタ RJ45 M12 (サービスインターフェイス)」

	ピン	割当て	
	1	+	Tx
	2	+	Rx
	3	-	Tx
	4	-	Rx
	コード	プラグ/ソケット	
	D	ソケット	



推奨のプラグ：

- Binder、763 シリーズ、品番 99 3729 810 04
- Phoenix、品番 1543223 SACC-M12MSD-4Q

ケーブル仕様

許容温度範囲

- 設置する国/地域に適用される設置ガイドラインを順守する必要があります。
- ケーブルは予想される最低温度および最高温度に適合しなければなりません。

電源ケーブル（内部接地端子用の導体を含む）

一般的な接続ケーブルをご使用いただけます。

外部接地端子用の保護接地ケーブル

導体断面積 $< 2.1 \text{ mm}^2$ (14 AWG)

ケーブルラグを使用すると、より大きな断面積の接続が可能になります。

接地インピーダンスは 2Ω 以下でなければなりません。

信号ケーブル**電流出力 4 ~ 20 mA HART**

シールドケーブルが推奨です。プラントの接地コンセプトに従ってください。

Modbus RS485

EIA/TIA-485 規格では、あらゆる伝送速度で使用可能なバスライン用に 2 つのケーブルタイプ (A および B) が指定されています。ケーブルタイプ A が推奨です。

ケーブルタイプ	A
特性インピーダンス	135~165 Ω 、測定周波数 3~20 MHz 時
ケーブル静電容量	$< 30 \text{ pF/m}$
ケーブル断面	$> 0.34 \text{ mm}^2$ (22 AWG)
ケーブルタイプ	ツイストペア
ループ抵抗	$\leq 110 \Omega/\text{km}$
信号ダンピング	ケーブル断面積の全長にわたって最大 9 dB
シールド	銅編組シールドまたはフォイルシールド付き編組シールド。ケーブルシールドを接地する場合は、プラントの接地コンセプトに注意してください。

電流出力 0/4~20 mA

一般的な接続ケーブルをご使用いただけます。

パルス / 周波数 / スイッチ出力

一般的な接続ケーブルをご使用いただけます。

リレー出力

一般的な接続ケーブルをご使用いただけます。

電流入力 0/4~20 mA

一般的な接続ケーブルをご使用いただけます。

ステータス入力

一般的な接続ケーブルをご使用いただけます。

変換器の接続ケーブル - 分離ディスプレイと操作モジュール DKX001**標準ケーブル**

標準ケーブルを接続ケーブルとして使用できます。

標準ケーブル	4 芯 (2 ペア) ; 共通シールド付きペア撚り
シールド	錫メッキ銅編組線、光学のカバー $\geq 85 \%$
静電容量 : コア / シールド	最大 1000 nF、Zone 1; Class I, Division 1 用
L/R	最大 24 $\mu\text{H}/\Omega$ 、Zone 1; Class I, Division 1 用
ケーブル長	最大 300 m (1000 ft)、下表を参照

断面積	ケーブル長：使用場所は <ul style="list-style-type: none"> ▪ 非危険場所 ▪ 危険場所：Zone 2; Class I, Division 2 ▪ 危険場所：Zone 1; Class I, Division 1
0.34 mm ² (22 AWG)	80 m (270 ft)
0.50 mm ² (20 AWG)	120 m (400 ft)
0.75 mm ² (18 AWG)	180 m (600 ft)
1.00 mm ² (17 AWG)	240 m (800 ft)
1.50 mm ² (15 AWG)	300 m (1000 ft)

オプションで使用可能な接続ケーブル

標準ケーブル	2 × 2 × 0.34 mm ² (22 AWG) PVC ケーブル ¹⁾ 、共通シールド付き (2 ペア、ペア撚り)
難燃性	DIN EN 60332-1-2 に準拠
耐油性	DIN EN 60811-2-1 に準拠
シールド	錫メッキ銅編組線、光学のカバー ≥ 85 %
静電容量：コア/シールド	≤ 200 pF/m
L/R	≤ 24 μH/Ω
使用可能なケーブル長	10 m (35 ft)
動作温度	固定位置に取り付けた場合：-50～+105 °C (-58～+221 °F)；ケーブルを自由に移動できる場合：-25～+105 °C (-13～+221 °F)

- 1) 紫外線放射により、ケーブルの外側シースが損なわれる可能性があります。可能な場合は、ケーブルを直射日光から保護してください。


過電圧保護

電源電圧変動	→ 26
過電圧カテゴリー	過電圧カテゴリー II
短期的、一時的な過電圧	ケーブルと接地間：最大 1200 V、最大 5 秒間
長期的、一時的な過電圧	ケーブルと接地間：最大 500 V

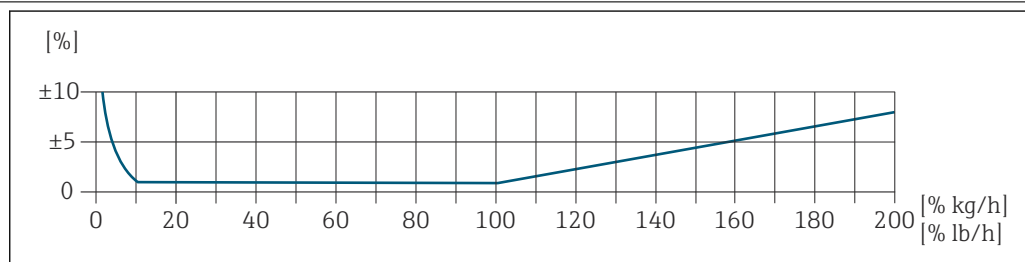
性能特性

基準動作条件

- ISO 11631 に基づくエラーリミット
- +20～+30 °C (+68～+86 °F) の乾燥空気、0.08～0.15 MPa (12～22 psi) 時
- 仕様は校正プロトコルに準拠
- ISO 17025 に準拠した認定校正装置に基づく精度。

 測定誤差を確認するには、Applicator サイジング用ツールを使用してください。→ [📖 73](#)

最大測定誤差



A0042739

校正された測定範囲


測定精度は、質量流量との関連で指定され、2つの範囲に分けられます。

- 校正された測定範囲の 100%～10% では現在の測定値の ±1.0 % (基準動作条件下)
- 校正された測定範囲の 10%～1% では校正済みフルスケール値の ±0.10 % (基準動作条件下)

本機器は、トレーサブルな認定校正装置を使用して校正および調整が行われ、その精度は校正レポート¹⁾ (5 x 制御ポイント) で認証されています。

「流量校正」のオーダーコード：

- オプション G 「工場出荷時校正」：校正レポート (5 x 制御ポイント)
- オプション K 「トレーサブル ISO/IEC17025」：スイス校正サービス (SCS) 校正レポート (5 x 制御ポイント)、国家校正標準に対するトレーサビリティを確認

 校正された測定範囲および最大測定範囲の詳細 → [📖 11](#)

拡張測定範囲

機器には、最大の校正値 (100%) を超える拡張測定範囲があります。ここでは、校正された範囲の最後の測定値が取得され、推定されます。センサの生成エネルギーが超過した場合、および/またはマッハ数が以下に記載されている値より大きい場合にのみ、外挿範囲の最後に到達します。

マッハ数	オーダーコード
0.2	<ul style="list-style-type: none"> ■ 「センサバージョン；センサ；計測チューブ」のオーダーコード、オプション SB 「双方向；ステンレス；ステンレス」 ■ 「センサバージョン；センサ；計測チューブ」のオーダーコード、オプション SC 「逆方向流量検知；ステンレス；ステンレス」
0.4	<ul style="list-style-type: none"> ■ 「センサバージョン；センサ；計測チューブ」のオーダーコード、オプション SA 「一方；ステンレス；ステンレス」 ■ 「センサバージョン；センサ；計測チューブ」のオーダーコード、オプション HA 「一方；アロイ；ステンレス」

精度は、質量流量との関連で指定されます。

校正された測定範囲の 100%～200% で ±1.0% ± (現在の測定値 (%) -100%) × 0.07 (基準動作条件下)

出力の精度

出力の基準精度は、以下の通りです。

1) 「センサバージョン；センサ；計測チューブ」のオーダーコード、オプション SB 「双方向；ステンレス；ステンレス」の場合は、2つの校正レポート

電流出力

精度	±5 µA
----	-------

パルス/周波数出力

o.r. = 読み値

精度	最高 ±50 ppm o.r. (全周囲温度範囲に対して)
----	-------------------------------

繰返し性

速度が 1.0 m/s (3.3 ft/s) を超える場合、表示値の ±0.25 %

応答時間

標準的に、ステップ応答の 63 % で < 3 秒 (両方向とも)

周囲温度の影響**電流出力**

温度係数	最大 1 µA/°C
------	------------

パルス/周波数出力

温度係数	付加的影響はありません。精度に含まれます。
------	-----------------------

プロセス温度の影響

空気：基準温度に対するプロセス温度変化 1°C あたり 0.02 % (1°F あたり 0.036 %)

流体圧力の影響

空気：プロセス圧力変化 1 bar あたり 0.3 % (1 psi あたり 0.02 %) (設定されたプロセス圧力に対して)

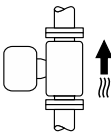
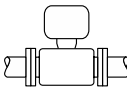
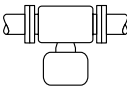
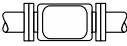
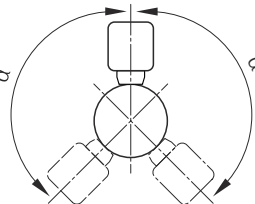
取付け

熱式流量計で正確に計測するためには、十分に発達した流速分布が必須条件となります。このため、機器の設置に際しては、以下の点および資料項目に注意してください。

- 熱式の測定原理は流れの乱れの影響を受けやすいため、乱れを回避してください。
- ドライガスを重視してください。
- 結露を防止または除去する対策を講じてください（例：ドレントラップ、断熱材などの取付け）。

取付方向

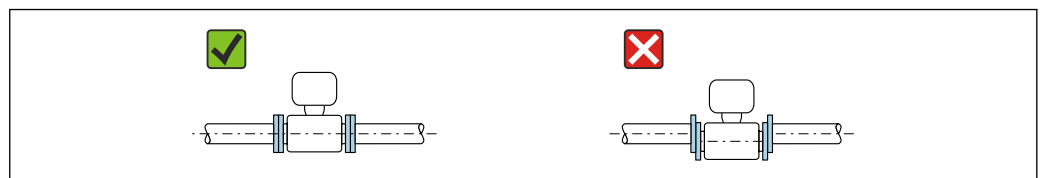
流れ方向は、センサの矢印の向きと一致していなければなりません。双方向センサの場合、矢印は正の方向を示します。

取付方向	推奨
垂直方向  A0015591	<input checked="" type="checkbox"/> 1)
水平方向、 変換器上側  A0015589	<input checked="" type="checkbox"/> <input checked="" type="checkbox"/>
水平方向、 変換器下側  A0015590	<input checked="" type="checkbox"/> 2)
水平方向、 変換器が横向き  A0015592	<input checked="" type="checkbox"/>
斜め方向、 変換器下側  A0015773	<input checked="" type="checkbox"/> 2)

- 1) 飽和ガスまたは不純ガスの場合、結露または汚染を最小限に抑えるために、垂直方向の設置が推奨されます。双方向センサの場合は、水平取付を選択します。
- 2) 非常に湿った気体や水飽和ガス（例：消化ガス、乾燥されていない圧縮空気）の場合、または付着物や結露が常に存在する場合は、斜めの取付方向（ $\alpha = \text{約 } 135^\circ$ ）を選択します。

設置方法

外部の機械的応力がかからないよう、平行面に機器を取り付けます。

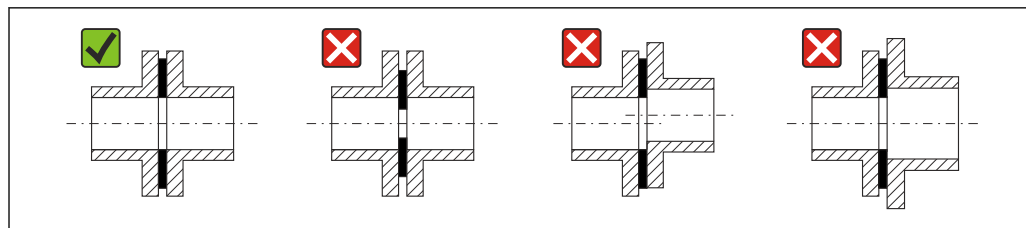


A0015895

パイプ

本機器は以下の点に注意して、適切に設置してください。

- 配管の溶接は専門作業員が実施してください。
- 適切なサイズのシールを使用してください。
- フランジとシールを正しく位置合わせしてください。



A0023496

- 設置作業後、センサの破損を防止するため、配管の汚れや粒子を除去する必要があります。
- 詳細については、ISO 規格 14511 を参照してください。

内径

校正中に、機器は選択したプロセス接続に応じて、以下の流入口配管で調整されます。対応する内径を下表に示します。

SI 単位

呼び口径 [mm]	流入口配管内径 [mm]		
	DIN ¹⁾	Sch40 ²⁾	Sch80
15	17.3	15.7	13.9
25	28.5	26.7	24.3
40	43.1	40.9	38.1
50	54.5	52.6	49.2
65	70.3	62.7	59
80	83.7	78.1	73.7
100	107.1	102.4	97

- 1) 「プロセス接続」のオーダーコード、オプション RAA 「R ネジ EN10226-1 / ISO 7-1」
- 2) 「プロセス接続」のオーダーコード、オプション NPT 「MNPT ネジ、ASME」

US 単位

呼び口径 [in]	流入口配管内径 [in]		
	DIN ¹⁾	Sch40 ²⁾	Sch80
½	0.68	0.62	0.55
1	1.12	1.05	0.96
1 ½	1.7	1.61	1.5
2	2.15	2.07	1.94
2 ½	2.77	2.47	2.32
3	3.30	3.07	2.9
4	4.22	4.03	3.82

- 1) 「プロセス接続」のオーダーコード、オプション RAA 「R ネジ EN10226-1 / ISO 7-1」
- 2) 「プロセス接続」のオーダーコード、オプション NPT 「MNPT ネジ、ASME」

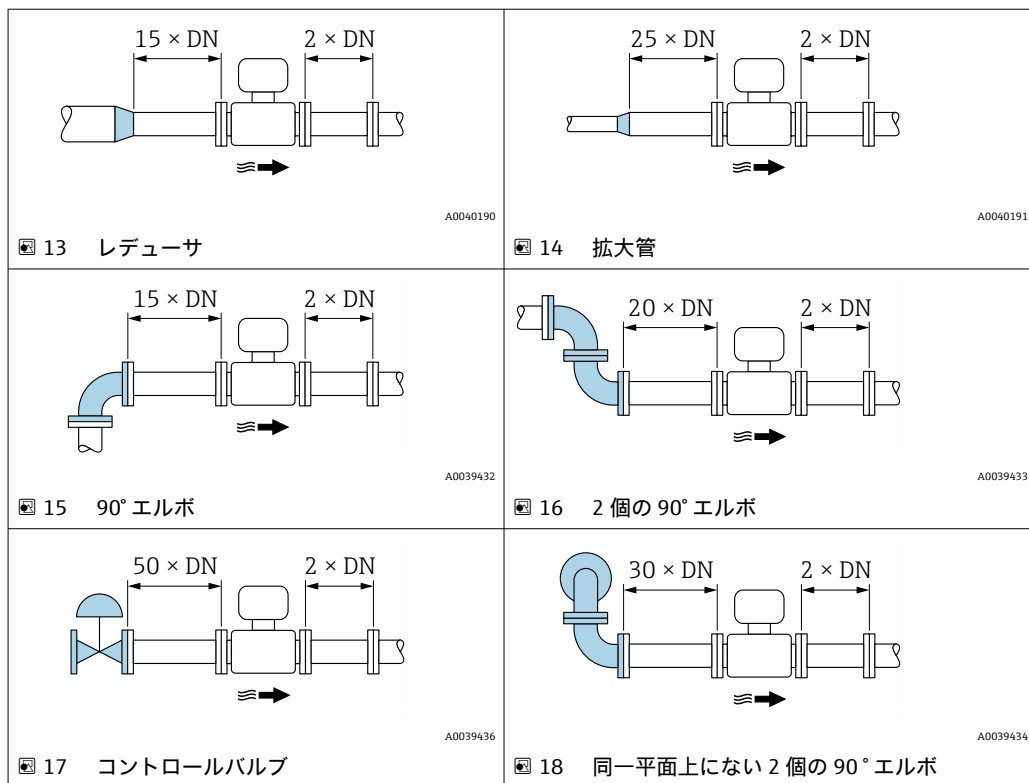
最大限の測定性能を確保するためには、ほぼ同じ内径の流入口配管を選択してください。

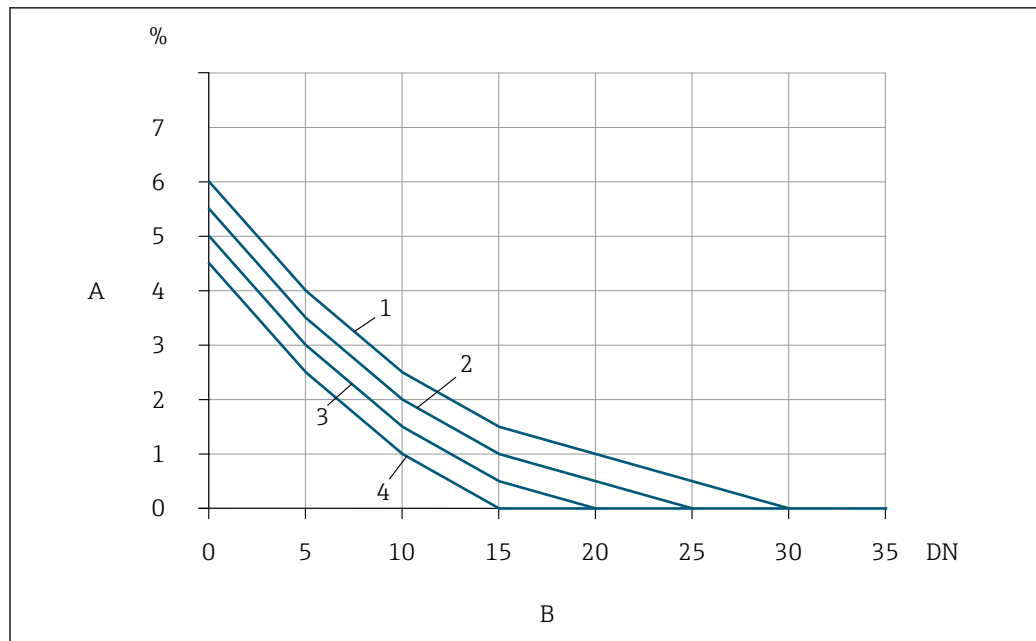
上流側/下流側直管長

十分に発達した流速分布は、最適な熱式流量測定のための必須条件となります。

可能な限り最高の測定性能を実現するには、最小でも、以下の上流側/下流側直管長としてください。

- 双方向センサの場合は、反対方向の推奨の上流側直管長にも注意してください。
- 複数の障害物が存在する場合は、整流器を使用します。
- 必要な上流側直管長を確保できない場合は、整流器を使用します。
- コントロールバルブの場合、乱れの多さはバルブのタイプと開度に依存します。コントロールバルブの推奨の上流側直管長は $50 \times$ 呼び口径となります。
- 非常に軽い気体（ヘリウム、水素）の場合、推奨の上流側直管長を 2 倍にする必要があります。





A0039507

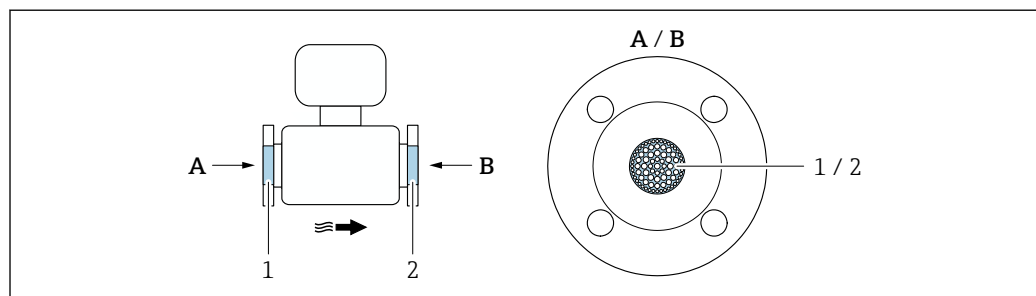
図 19 乱れのタイプおよび上流側直管長に応じて予想される追加の測定誤差（整流器なし）

- A 追加の測定誤差 (%)
 B 上流側直管長 (呼び口径)
 1 同一平面上にない 2 個の 90° エルボ
 2 拡大管
 3 2 個の 90° エルボ
 4 レデューサまたは 90° エルボ

整流器

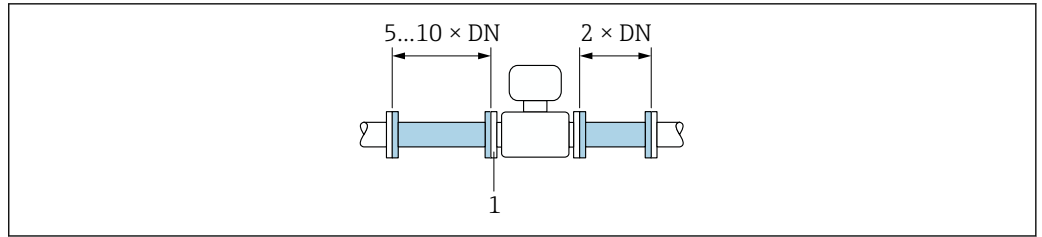
必要な上流側直管長を確保できない場合は、整流器を使用します。整流器により流速分布が改善されるため、必要な上流側直管長が短くなります。

i 整流器はフランジに恒久的に組み込まれており、機器と一緒に注文する必要があります。整流器を後付けすることはできません。



A0039539

- 1 一方方向/双方向バージョン、および逆流検知用の整流器
 2 双方向バージョン用の追加の整流器（オプション）

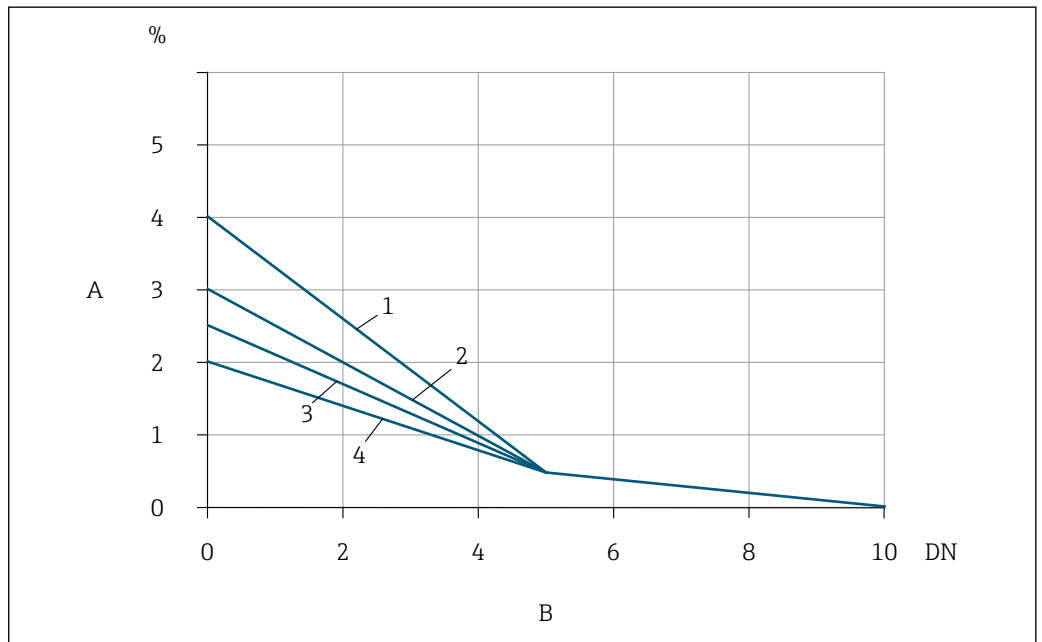


A0039425

20 整流器を使用する場合の推奨の上流側/下流側直管長

1 整流器

i 双方向センサの場合は、反対方向の上流側直管長にも注意してください。



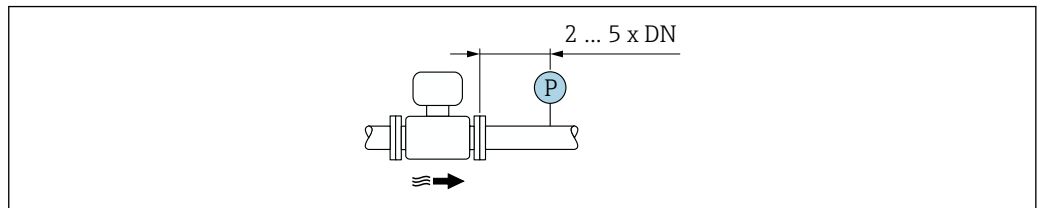
A0039508

21 乱れのタイプおよび上流側直管長に応じて予想される追加の測定誤差（整流器あり）

- A 追加の測定誤差 (%)
- B 上流側直管長 (呼び口径)
- 1 同一平面上にない 2 個の 90° エルボ
- 2 拡大管
- 3 2 個の 90° エルボ
- 4 レデューサまたは 90° エルボ

圧力測定点の下流側にある場合

圧力測定点は計測システムの下流側に取り付けます。これにより、圧力伝送器が測定点の流れに影響を与える可能性を回避できます。



A0039438

22 圧力測定点 (P = 圧力伝送器) の設置


環境

周囲温度範囲	機器	<ul style="list-style-type: none"> ■ -40~+60 °C (-40~+140 °F) ■ 「試験、証明」のオーダーコード、オプション JP : -50~+60 °C (-58~+140 °F)
	現場表示器の視認性	-20~+60 °C (-4~+140 °F) 温度が許容温度範囲外の場合、表示部の視認性が悪化する可能性があります。

注記


過熱の危険

- ▶ 変換器ハウジング下端の温度は 80 °C (176 °F) を超えないようにしてください。
- ▶ 変換器ネック部分で十分な対流が起きていることを確認してください。
- ▶ 爆発性雰囲気で使用する場合は、機器固有の防爆資料の指示に従ってください。温度表の詳細については、別冊の機器の「安全上の注意事項」(XA) を参照してください。
- ▶ 変換器ネック部分周囲の十分な範囲が覆われないようにしてください。覆われていない変換器の台座より放熱し、電子機器部が過熱/過冷却するのを防ぎます。
- ▶ 屋外で使用する場合：
特に高温地域では直射日光は避けてください。

 日除けカバーの注文については、Endress+Hauser → 72 にお問い合わせください。

保管温度 -50~+80 °C (-58~+176 °F)、推奨 +20 °C (+68 °F)

雰囲気 プラスチック製変換器ハウジングは、常に一定の蒸気と空気の混合物に曝されていると、ハウジングが損傷する恐れがあります。

 不明な点がある場合は、弊社営業所もしくは販売代理店にお問い合わせください。

保護等級

変換器

- IP66/67、Type 4X 容器、汚染度 4 に適合
- ハウジングが開いている場合：IP20、Type 1 容器、汚染度 2 に適合
- 表示モジュール：IP20、Type 1 容器、汚染度 2 に適合

オプション

「センサオプション」のオーダーコード、オプション CC 「IP68、Type 6P、お客様による充填」

外部の WLAN アンテナ

IP67

耐振動性および耐衝撃性

正弦波振動、IEC 60068-2-6 に準拠

- 2~8.4 Hz、3.5 mm ピーク
- 8.4~2 000 Hz、1 g ピーク

広帯域不規則振動、IEC 60068-2-64 に準拠

- 10~200 Hz、0.003 g²/Hz
- 200~2 000 Hz、0.001 g²/Hz
- 合計：1.54 g rms

正弦半波衝撃、IEC 60068-2-27 に準拠

6 ms 30 g

乱暴な取扱いによる衝撃、IEC 60068-2-31 に準拠

内部洗浄

CIP (定置洗浄) および SIP (定置滅菌) に対応

支給部品に関する製造者オプション

- オイル/グリース不使用の接液部、適合宣言なし。「サービス」のオーダーコード、オプション HA。
- IEC/TR 60877-2.0 および BOC 50000810-4 に準拠するオイル/グリース不使用の接液部、適合宣言付き。「サービス」のオーダーコード、オプション HB。プラント事業者は、機器が事業者の酸素アプリケーションの要件を満たしていることを確認する必要があります。

電磁適合性 (EMC)

IEC/EN 61326 および NAMUR 推奨 21 (NE 21) に準拠



詳細については、適合宣言を参照してください。



このユニットは住宅環境での使用を目的としておらず、そのような環境において無線受信の適切な保護を保証することはできません。

プロセス

流体温度範囲

センサ
-40~+180 °C (-40~+356 °F)

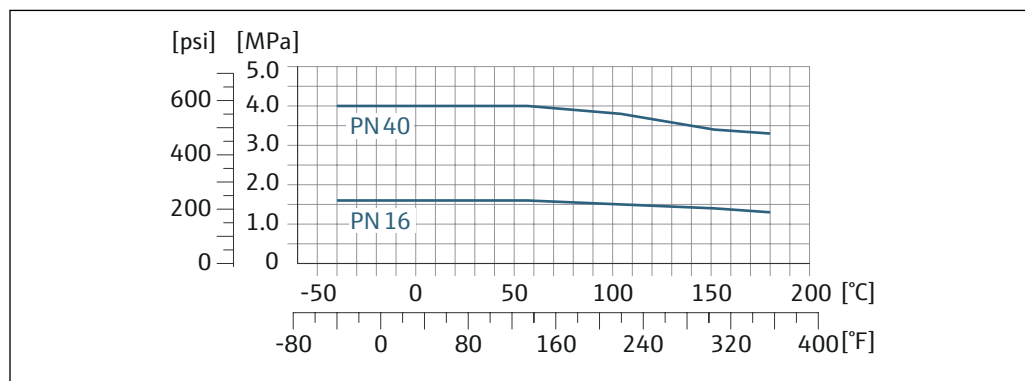
流体圧力範囲

最低 0.5 bar 絶対圧。許容最大流体圧力 → 44

圧力温度曲線

次の圧力温度曲線は、プロセス接続だけでなく圧力を受けるすべての機器部品に適用されます。以下のグラフは、特定の流体温度に応じた許容最大流体圧力を示しています。

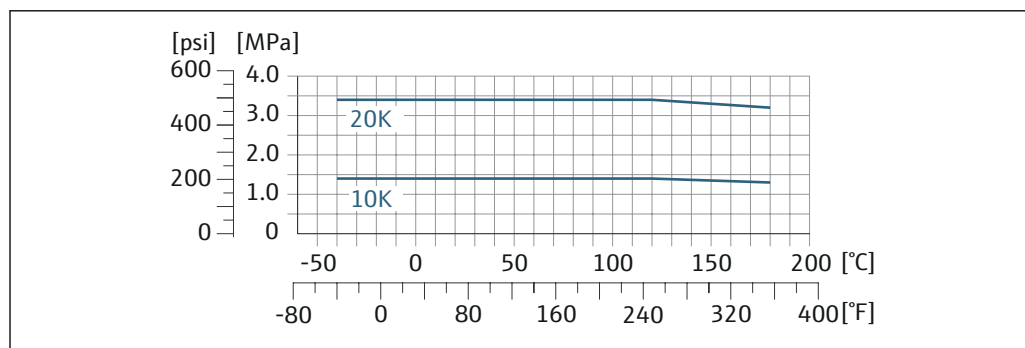
EN 1092-1 (DIN 2501/DIN 2512N) 準拠のフランジ接続



A0041067-JA

図 23 フランジ材質 1.4404/SUS F316L 相当/SUS F316 相当

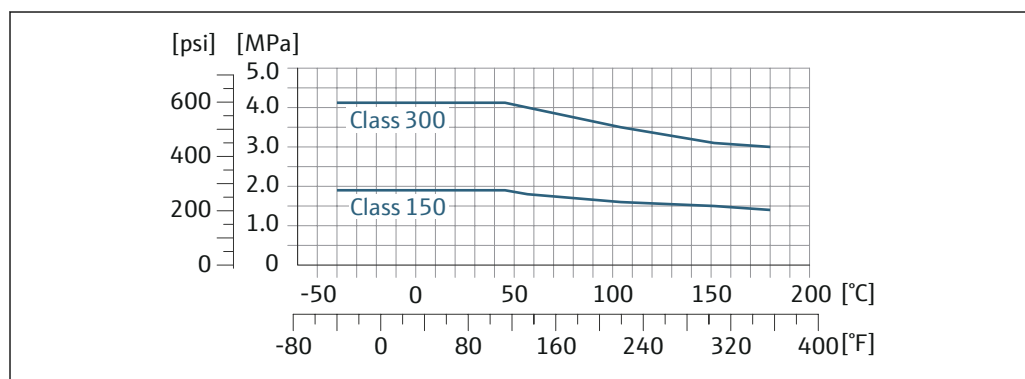
JIS B2220 準拠のフランジ接続



A0041066-JA

図 24 フランジ材質 1.4404/SUS F316L 相当/SUS F316 相当

ASME B16.5 準拠のフランジ接続



A0041064-JA

図 25 フランジ材質 1.4404/SUS F316L 相当/SUS F316 相当

流量制限

i 測定範囲 → 11

最大流量は、気体の種類と使用する配管の呼び径に応じて異なります。下記のマッハ数に達すると、測定範囲の最後に到達します。

マッハ数	オーダーコード
0.2	<ul style="list-style-type: none"> ■ 「センサバージョン；センサ；計測チューブ」のオーダーコード、オプション SB 「双方向；ステンレス；ステンレス」 ■ 「センサバージョン；センサ；計測チューブ」のオーダーコード、オプション SC 「逆流検知；ステンレス；ステンレス」
0.4	<ul style="list-style-type: none"> ■ 「センサバージョン；センサ；計測チューブ」のオーダーコード、オプション SA 「一方向；ステンレス；ステンレス」 ■ 「センサバージョン；センサ；計測チューブ」のオーダーコード、オプション HA 「一方向；アロイ；ステンレス」

i Applicator を使用して、機器のサイズを選定します。

圧力損失

i Applicator を使用して、正確に計算します。

断熱

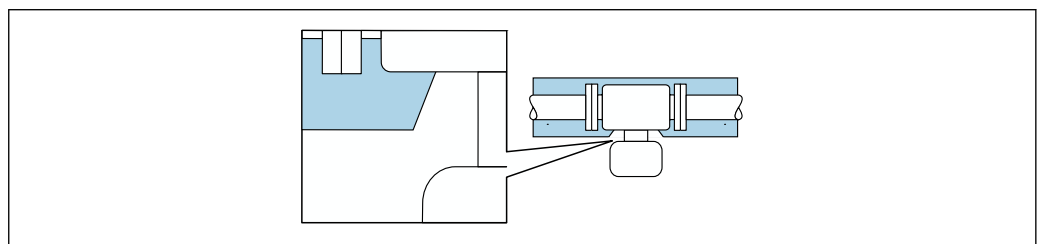
一部の流体においては、センサから変換器への放射熱を低く抑えることが重要です。必要な断熱を設けるために、さまざまな材質を使用することができます。

非常に湿った気体や水飽和ガス（例：消化ガス）の場合は、センサ素子に水滴が結露しないように、配管およびセンサハウジングを断熱し、必要に応じて加熱する必要があります。

注記

断熱により電子機器部が過熱する恐れがあります。

- ▶ 推奨の取付方向：水平取付、変換器ハウジングは下向き
- ▶ 変換器ハウジングを断熱しないでください。
- ▶ 変換器ハウジング下端の許容最高温度：80 °C (176 °F)
- ▶ 伸長ネックを覆わない断熱：最適な放熱を保証するために、伸長ネックを断熱しないことを推奨します。



A0039419

図 26 伸長ネックを覆わない断熱

ヒーティング

流体によっては、センサを通して熱が逃げること避けなければならない場合があります。

ヒーティングオプション

- 電気ヒーティング（例：電気バンドヒーター）
- 温水または蒸気を利用した配管

注記

断熱により電子機器部が過熱する恐れがあります。

- ▶ 推奨の取付方向：水平取付、変換器ハウジングは下向き
- ▶ 変換器ハウジングを断熱しないでください。
- ▶ 変換器ハウジング下端の許容最高温度：80 °C (176 °F)
- ▶ 伸長ネックを覆わない断熱：最適な放熱を保証するために、伸長ネックを断熱しないことをお勧めします。

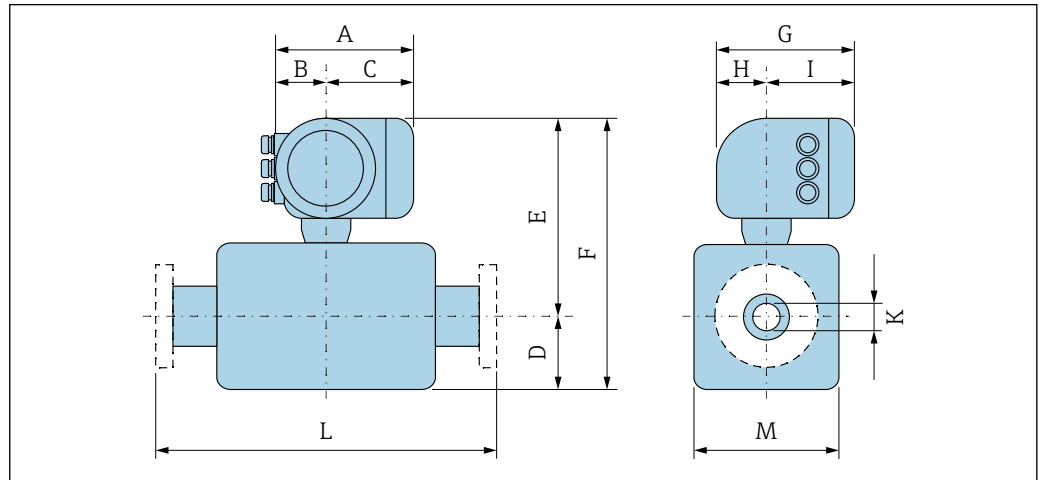
注記**ヒーティング時の過熱の危険**

- ▶ 変換器ハウジング下端の温度は 80 °C (176 °F) を超えないようにしてください。
- ▶ 変換器ネック部分で十分な対流が起きていることを確認してください。
- ▶ 爆発性雰囲気を使用する場合は、機器固有の防爆資料の指示に従ってください。温度表の詳細については、別冊の機器の「安全上の注意事項」(XA) を参照してください。
- ▶ 変換器ネック部分周囲の十分な範囲が覆われないようにしてください。覆われていない変換器の台座より放熱し、電子機器部が過熱/過冷却するのを防ぎます。

構造

寸法 (SI 単位)

一体型



A0033783

L 固有のプロセス接続付きの設置長さ → 48

「ハウジング」のオーダーコード、オプション A「アルミニウム、コーティング」

A ¹⁾ [mm]	B ¹⁾ [mm]	C [mm]	G ²⁾ [mm]	H [mm]	I ²⁾ [mm]
169	68	101	200	59	141

- 1) 使用するケーブルグランドに応じて異なります：値は最大 + 30 mm
- 2) 現場表示器なしの場合：値 - 30 mm

「ハウジング」のオーダーコード、オプション A「アルミニウム、コーティング」; Ex d または XP

A ¹⁾ [mm]	B ¹⁾ [mm]	C [mm]	G ²⁾ [mm]	H [mm]	I ²⁾ [mm]
188	85	103	217	58	148

- 1) 使用するケーブルグランドに応じて異なります：値は最大 + 30 mm
- 2) 現場表示器なしの場合：値 - 49 mm

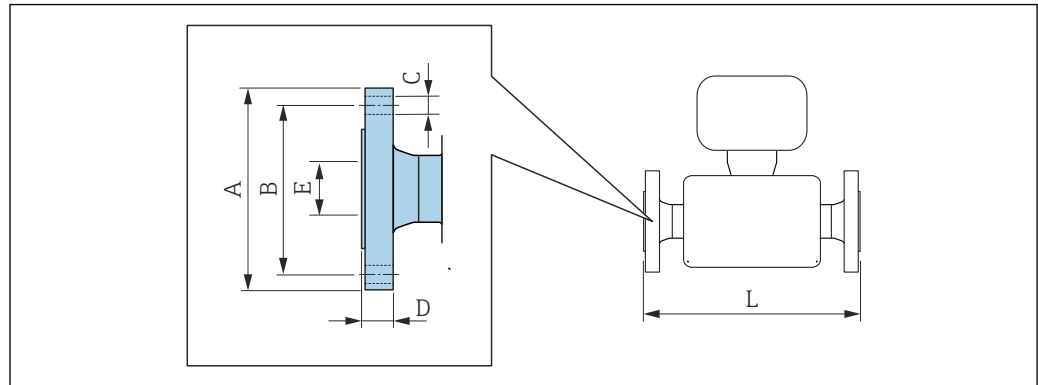
呼び口径 15~100 mm : センサ、アルミニウムハウジング

呼び口径 [mm]	D [mm]	E ¹⁾ [mm]	F ¹⁾ [mm]	M [mm]	K [mm]	L [mm]
15	13	317	330	36	14.2	245
25	17	317	334	36	24.3	245
40	24	322	346	48	38.1	320
50	30	319	349	60	49.2	400
65	47	327	364	73	62.7	520
80	41	329	370	82.5	72.5	640
100	54	334	388	108	96	800

- 1) Ex d または XP バージョンの場合：値 + 4 mm

フランジ接続

突合せ溶接式フランジ EN 1092-1-B1、ASME B16.5、JIS B2220



A0015621

i 寸法 L の長さ許容誤差 (単位 mm) :
+1.5 / -2.0

EN 1092-1-B1 : PN 16 準拠のフランジ
1.4404 (SUS F316 または F316L 相当) : 「プロセス接続」のオーダーコード、オプション D1S

呼び口径 [mm]	A [mm]	B [mm]	C [mm]	D [mm]	E [mm]	L [mm]
100	220	180	8 × Ø18	20	97.0	800

表面粗さ (フランジ) : EN 1092-1-B1、Ra 3.2~12.5 µm

EN 1092-1-B1 : PN 40 準拠のフランジ
1.4404 (SUS F316 または F316L 相当) : 「プロセス接続」のオーダーコード、オプション D2S

呼び口径 [mm]	A [mm]	B [mm]	C [mm]	D [mm]	E [mm]	L [mm]
15	95	65	4 × Ø14	16	13.9	245
25	115	85	4 × Ø14	18	24.3	245
40	150	110	4 × Ø18	18	38.1	320
50	165	125	4 × Ø18	20	49.2	400
65	185	145	8 × Ø18	22	62.7	520
80	200	160	8 × Ø18	24	73.7	640
100	235	190	8 × Ø22	24	97	800

表面粗さ (フランジ) : EN 1092-1-B1、Ra 3.2~12.5 µm

ASME B16.5 : Class 150 RF、Schedule 40 および 80 準拠のフランジ
1.4404 (SUS F316 または F316L 相当) : 「プロセス接続」のオーダーコード、オプション AAS
1.4404 (SUS F316 または F316L 相当) : 「プロセス接続」のオーダーコード、オプション AFS

呼び口径 [mm]	A [mm]	B [mm]	C [mm]	D [mm]	E [mm]	L [mm]
15	88.9	60.5	4 × Ø15.7	11.2	13.9	245
25	108	79.2	4 × Ø15.7	15.7	24.3	245
40	127	98.6	4 × Ø15.7	17.5	38.1	320
50	152.4	120.7	4 × Ø19.1	19.1	49.2	400
65	180	139.7	4 × Ø19.1	19.1	62.7	520
80	190.5	152.4	4 × Ø19.1	23.9	73.7	640

ASME B16.5 : Class 150 RF、Schedule 40 および 80 準抛のフランジ

1.4404 (SUS F316 または F316L 相当) : 「プロセス接続」のオーダーコード、オプション AAS

1.4404 (SUS F316 または F316L 相当) : 「プロセス接続」のオーダーコード、オプション AFS

呼び口径 [mm]	A [mm]	B [mm]	C [mm]	D [mm]	E [mm]	L [mm]
100	228.6	190.5	8 × Ø19.1	24.5	97	800

表面粗さ (フランジ) : ASME B16.5 「レイズドフェイス」、Ra 3.2~6.3 µm

ASME B16.5 : Class 300 RF、Schedule 40 および 80 準抛のフランジ

1.4404 (SUS F316 または F316L 相当) : 「プロセス接続」のオーダーコード、オプション ABS

1.4404 (SUS F316 または F316L 相当) : 「プロセス接続」のオーダーコード、オプション AGS

呼び口径 [mm]	A [mm]	B [mm]	C [mm]	D [mm]	E [mm]	L [mm]
15	95.2	66.5	4 × Ø15.7	14.2	13.9	245
25	124	88.9	4 × Ø19.1	19.1	24.3	245
40	155.4	114.3	4 × Ø22.4	20.6	38.1	320
50	165.1	127.0	8 × Ø19.1	22.4	49.2	400
65	190	149.2	8 × Ø22.4	25.9	62.7	520
80	209.6	168.1	8 × Ø22.4	28.4	73.7	640
100	254.0	200.2	8 × Ø22.4	31.8	97	800

表面粗さ (フランジ) : ASME B16.5 「レイズドフェイス」、Ra 3.2~6.3 µm

JIS B2220 RF : 10K、Schedule 40 および 80 準抛のフランジ

1.4404 (SUS F316 または F316L 相当) : 「プロセス接続」のオーダーコード、オプション NDS

1.4404 (SUS F316 または F316L 相当) : 「プロセス接続」のオーダーコード、オプション NFS

呼び口径 [mm]	A [mm]	B [mm]	C [mm]	D [mm]	E [mm]	L [mm]
50	155	120	4 × Ø19	16	49.2	400
65	175	140	4 × Ø19	18	62.7	520
80	185	150	8 × Ø19	20	73.7	640
100	210	175	8 × Ø19	20	97	800

表面粗さ (フランジ) : JIS B2220 「レイズドフェイス」、Ra 3.2~6.3 µm

JIS B2220 RF : 20K、Schedule 40 および 80 準抛のフランジ

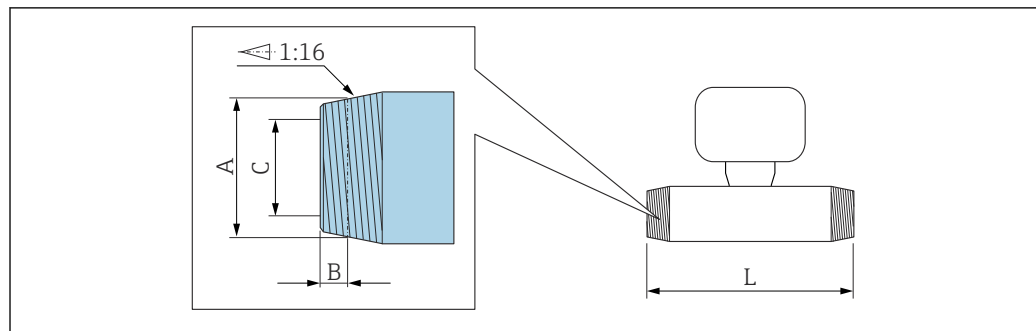
1.4404 (SUS F316 または F316L 相当) : 「プロセス接続」のオーダーコード、オプション NES

1.4404 (SUS F316 または F316L 相当) : 「プロセス接続」のオーダーコード、オプション NGS

呼び口径 [mm]	A [mm]	B [mm]	C [mm]	D [mm]	E [mm]	L [mm]
15	95	70	4 × Ø15	14	13.9	245
25	125	90	4 × Ø19	16	24.3	245
40	140	105	4 × Ø19	18	38.1	320
50	155	120	8 × Ø19	18	49.2	400
65	175	140	8 × Ø19	20	62.7	520
80	200	160	8 × Ø19	22	73.7	640
100	225	185	8 × Ø19	24	97	800

表面粗さ (フランジ) : JIS B2220 「レイズドフェイス」、Ra 3.2~6.3 µm

ネジ接続



A0039448

R 雄ねじ、EN 10226-1, ISO 7-1 に準拠
 「プロセス接続」のオーダーコード、オプション RAA

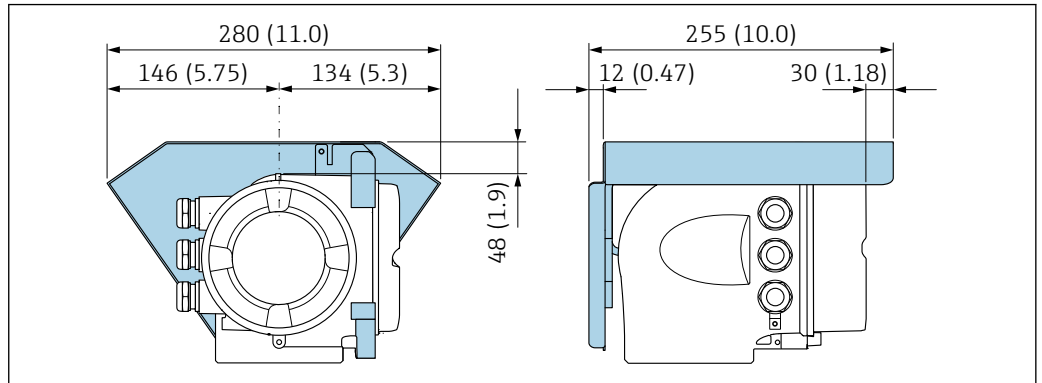
呼び口径 [mm]	A [in]	B [mm]	C [mm]
15	R ½	8.2	13.9
25	R 1	10.4	24.3
40	R 1½	12.7	38.1
50	R 2	15.9	49.2
65	R 2½	17.5	62.7
80	R 3	20.6	72.5
100	R 4	25.4	96.0

NPT 雄ねじ、ASME B1.20.1 に準拠
 「プロセス接続」のオーダーコード、オプション NPT

呼び口径 [mm]	A [in]	B [mm]	C [mm]
15	½ NPT	8.1	15.8
25	1 NPT	10.2	26.7
40	1½ NPT	10.7	40.9
50	2 NPT	11.1	52.5
65	2½ NPT	17.3	62.7
80	3 NPT	19.5	72.5
100	4 NPT	21.4	96.0

アクセサリ

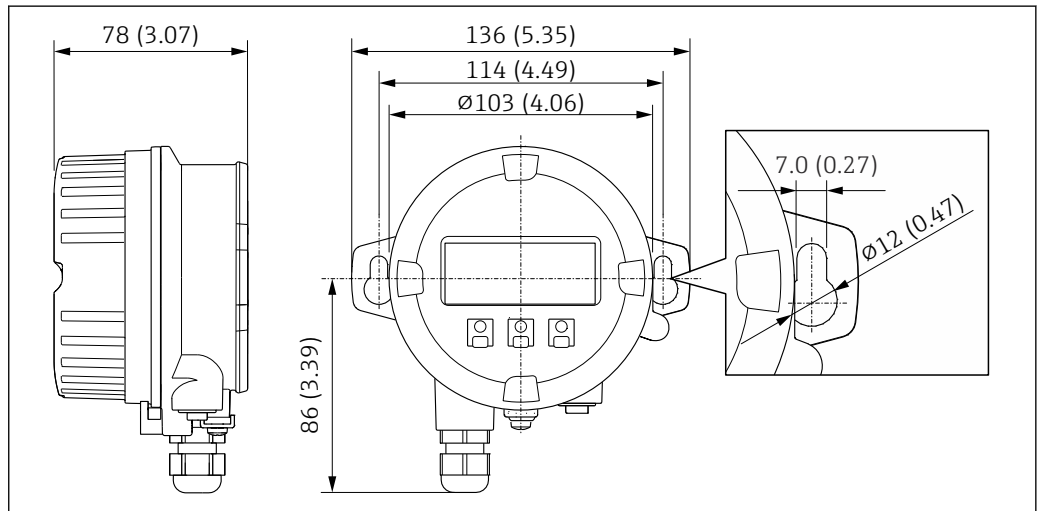
日除けカバー



A0029553

図 27 単位 mm (in)

分離型ディスプレイと操作モジュール DKX001

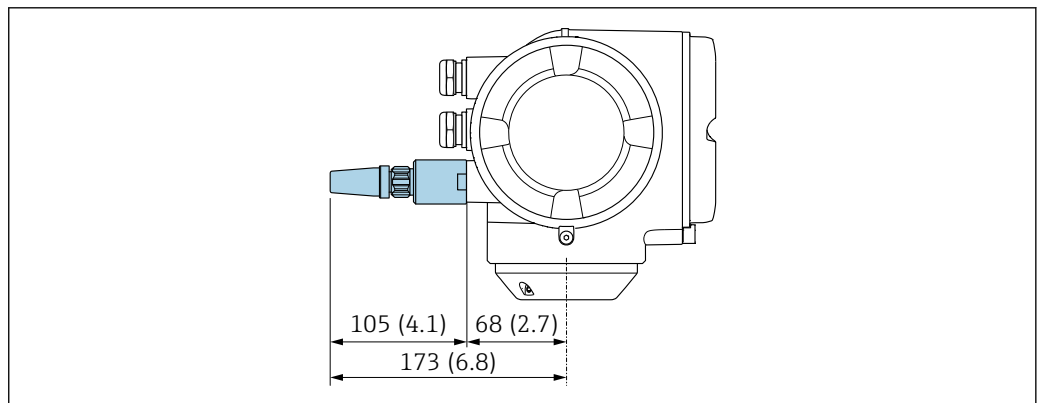


A0028921

図 28 単位 mm (in)

外部の WLAN アンテナ

機器に取り付けられた外部の WLAN アンテナ

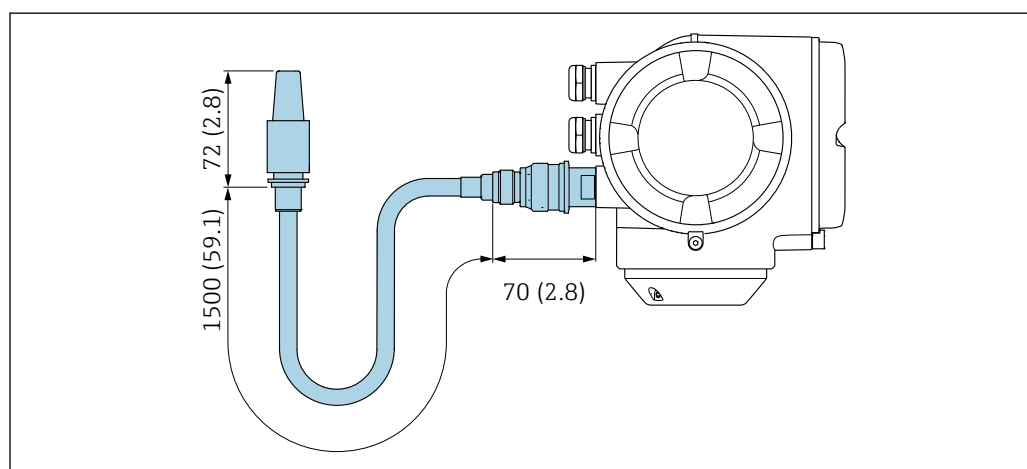


A0028923

図 29 単位 mm (in)

ケーブルで取り付けられた外部の WLAN アンテナ

変換器取付位置の送受信状態がよくない場合は、外部の WLAN アンテナを変換器とは離して取り付けることが可能です。

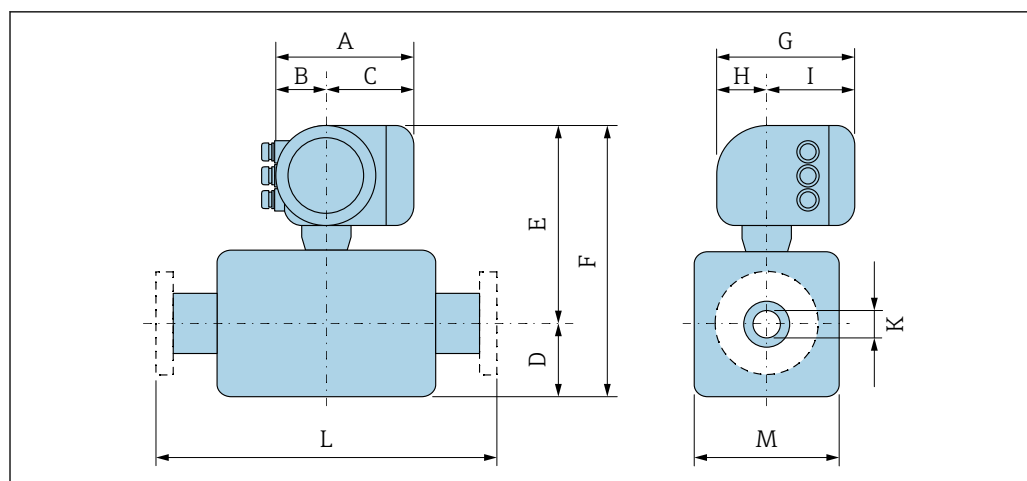


A0033597

図 30 単位 mm (in)

寸法 (US 単位)

一体型



A0033783

L 固有のプロセス接続付きの設置長さ → 図 48

「ハウジング」のオーダーコード、オプション A「アルミニウム、コーティング」

A ¹⁾ [in]	B ¹⁾ [in]	C [in]	G ²⁾ [in]	H [in]	I ²⁾ [in]
6.65	2.68	3.98	7.87	2.32	5.55

- 1) 使用するケーブルグランドに応じて異なります：値は最大 + 30 mm
- 2) 現場表示器なしの場合：値 - 30 mm

「ハウジング」のオーダーコード、オプション A「アルミニウム、コーティング」； Ex d または XP

A ¹⁾ [in]	B ¹⁾ [in]	C [in]	G ²⁾ [in]	H [in]	I ²⁾ [in]
7.4	3.35	4.06	8.54	2.28	5.83

- 1) 使用するケーブルグランドに応じて異なります：値は最大 + 30 mm
- 2) 現場表示器なしの場合：値 - 49 mm

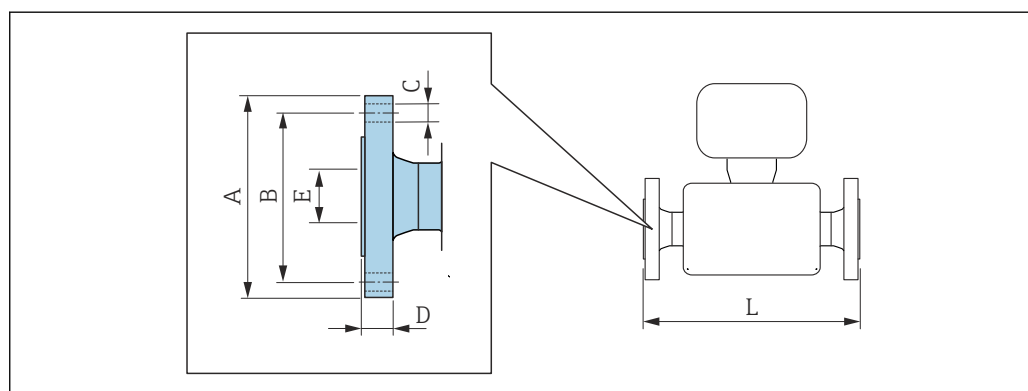
呼び口径 ½~4" : センサ、アルミニウムハウジング

呼び口径 [in]	D [in]	E ¹⁾ [in]	F ¹⁾ [in]	M [in]	K [in]	L [in]
½	0.51	12.48	12.99	1.42	0.56	245
1	0.67	12.48	13.15	1.42	0.96	9.65
1½	0.94	12.68	13.62	1.89	1.5	12.6
2	1.18	12.56	13.74	2.36	1.94	15.75
2½	1.85	12.87	14.33	2.87	2.47	20.47
3	1.61	12.95	14.57	3.25	2.85	25.2
4	2.13	13.15	15.28	4.25	3.78	31.5

1) Ex d または XP バージョンの場合 : 値 + 0.16 in

フランジ接続

突合せ溶接式フランジ ASME B16.5



A0015621

i 寸法 L の長さ許容誤差 (単位 inch) :
+0.06 / -0.08

ASME B16.5 : Class 150 RF、Schedule 40 および 80 準拠のフランジ

1.4404 (SUS F316 または F316L 相当) : 「プロセス接続」のオーダーコード、オプション AAS

1.4404 (SUS F316 または F316L 相当) : 「プロセス接続」のオーダーコード、オプション AFS

呼び口径 [in]	A [in]	B [in]	C [in]	D [in]	E [in]	L [in]
½	3.5	2.38	4 × Ø0.62	0.44	0.55	9.65
1	4.25	3.12	4 × Ø0.62	0.62	0.96	9.65
1½	5	3.88	4 × Ø0.62	0.69	1.5	12.6
2	6	4.75	4 × Ø0.75	0.75	1.94	15.75
2½	7	5.5	4 × Ø0.75	0.89	2.47	20.47
3	7.5	6	4 × Ø0.75	0.94	2.9	25.2
4	9	7.5	8 × Ø0.75	0.96	3.82	31.5

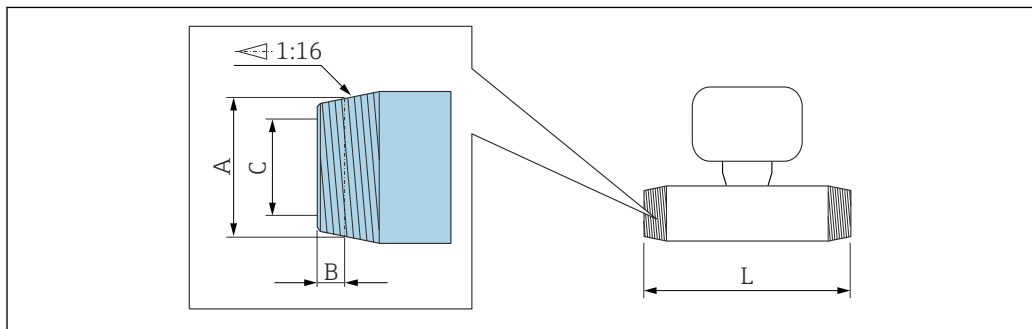
表面粗さ (フランジ) : ASME B16.5 「レイズドフェイス」、Ra 125~250 µin

ASME B16.5 : Class 300 RF、Schedule 40 および 80 準拠のフランジ
1.4404 (SUS F316 または F316L 相当) : 「プロセス接続」のオーダーコード、オプション ABS
1.4404 (SUS F316 または F316L 相当) : 「プロセス接続」のオーダーコード、オプション AGS

呼び口径 [in]	A [in]	B [in]	C [in]	D [in]	E [in]	L [in]
½	3.74	2.62	4 × Ø0.62	0.56	0.55	9.65
1	4.87	3.5	4 × Ø0.75	0.75	0.96	9.65
1½	6.13	4.5	4 × Ø0.88	0.81	1.5	12.6
2	6.5	5	8 × Ø0.75	0.88	1.94	15.75
2½	7.5	5.9	8 × Ø0.88	1	2.5	20.47
3	8.27	6.62	8 × Ø0.88	1.12	2.9	25.2
4	10	7.88	8 × Ø0.88	1.25	3.82	31.5

表面粗さ (フランジ) : ASME B16.5 「レイズドフェイス」、Ra 125~250 µin

ネジ接続



R 雄ねじ、EN 10226-1, ISO 7-1 に準拠
「プロセス接続」のオーダーコード、オプション RAA

呼び口径 [in]	A [in]	B [in]	C [in]
½	R ½	0.32	0.55
1	R 1	0.41	0.96
1½	R 1½	0.5	1.5
2	R 2	0.63	1.94
2½	R 2½	0.69	2.47
3	R 3	0.81	2.85
4	R 4	1	3.78

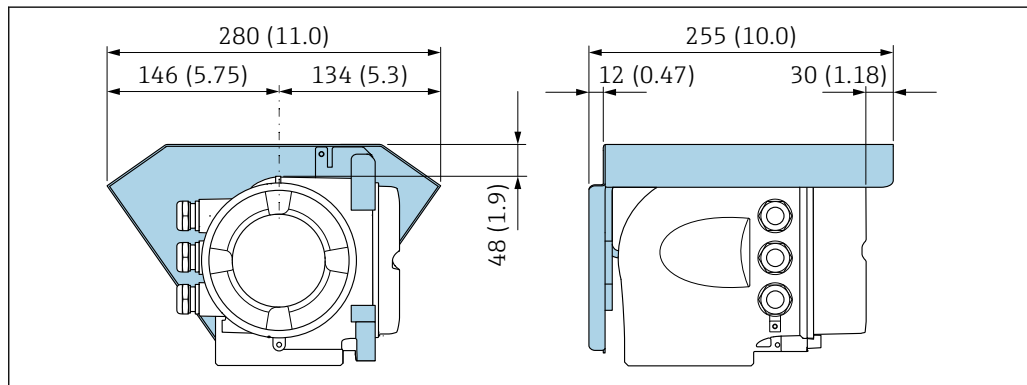
NPT 雄ねじ、ASME B1.20.1 に準拠
「プロセス接続」のオーダーコード、オプション NPT

呼び口径 [in]	A [in]	B [in]	C [in]
½	½ NPT	0.32	0.62
1	1 NPT	0.4	1.05
1½	1½ NPT	0.42	1.61
2	2 NPT	0.44	2.07
2½	2½ NPT	0.68	2.47

NPT 雄ねじ、ASME B1.20.1 に準拠 「プロセス接続」のオーダーコード、オプション NPT			
呼び口径 [in]	A [in]	B [in]	C [in]
3	3 NPT	0.77	2.85
4	4 NPT	0.84	3.78

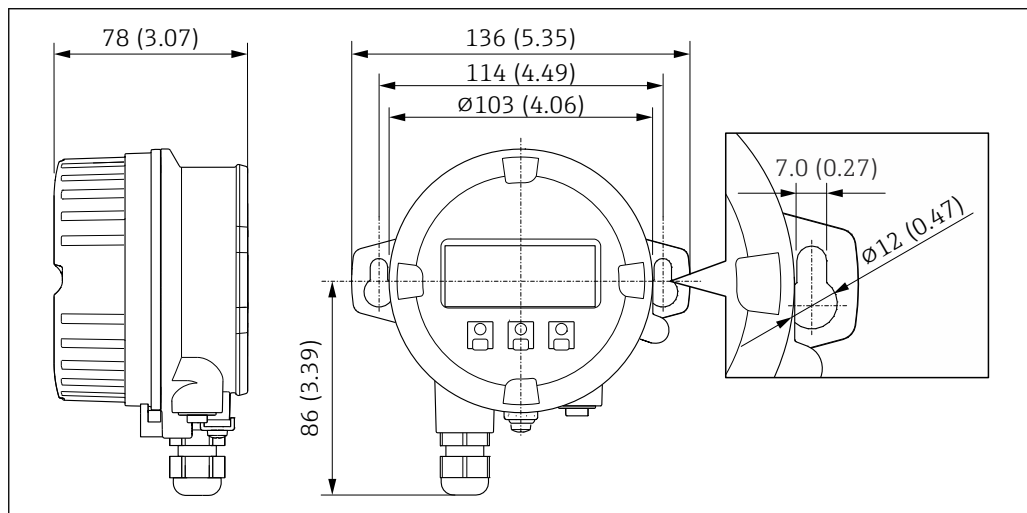
アクセサリ

日除けカバー



31 単位 mm (in)

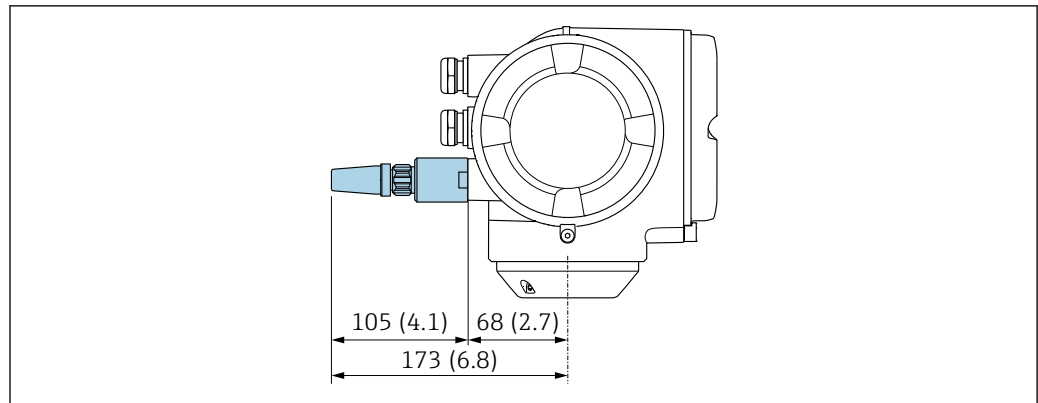
分離型ディスプレイと操作モジュール DKX001



32 単位 mm (in)

外部の WLAN アンテナ

機器に取り付けられた外部の WLAN アンテナ

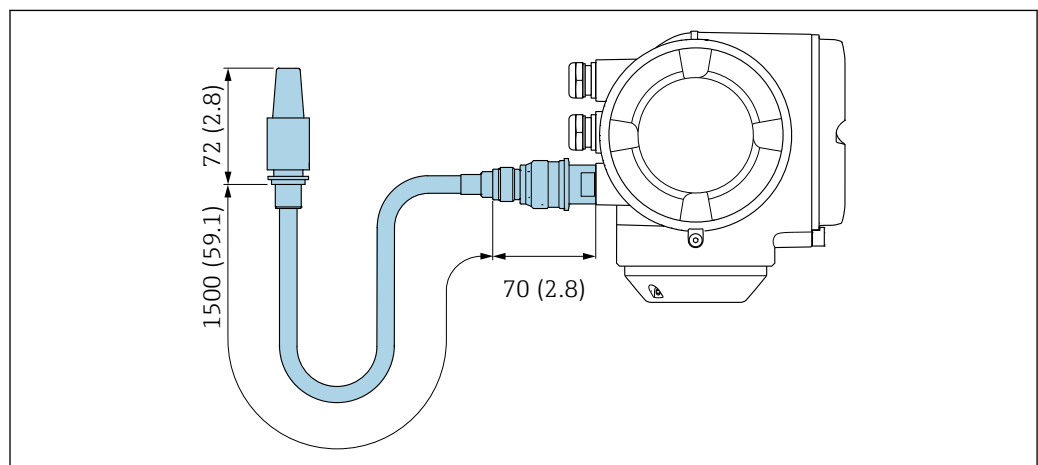


A0028923

図 33 単位 mm (in)

ケーブルで取り付けられた外部の WLAN アンテナ

変換器取付位置の送受信状態がよくない場合は、外部の WLAN アンテナを変換器とは離して取り付けることが可能です。



A0033597

図 34 単位 mm (in)

材質

変換器ハウジング

「ハウジング」のオーダーコード：

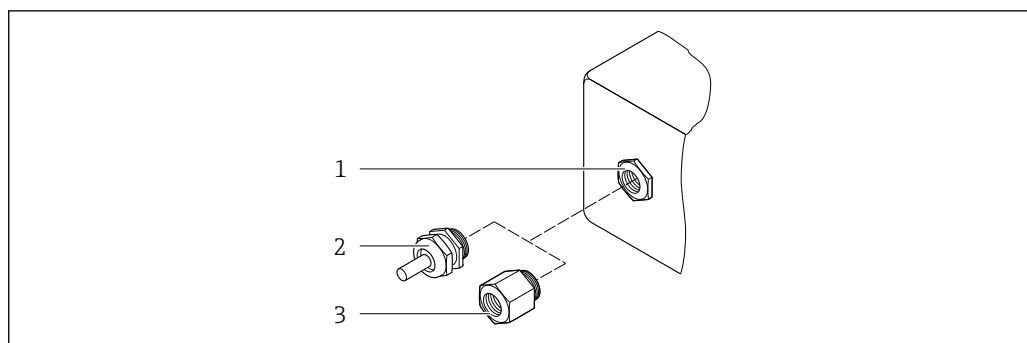
オプション A 「アルミニウム、コーティング」：アルミニウム、AlSi10Mg、コーティング

ウィンドウ材質

「ハウジング」のオーダーコード：

オプション A 「アルミニウム、コーティング」：ガラス

電線管接続口/ケーブルグランド



A0020640

☑ 35 可能な電線管接続口/ケーブルグランド

- 1 雌ねじ M20 × 1.5
- 2 ケーブルグランド M20 × 1.5
- 3 電線管接続口用アダプタ (雌ねじ G ½" または NPT ½")

「ハウジング」のオーダーコード、オプション A「アルミニウム、コーティング」

各種の電線管接続口は危険場所および非危険場所用に適しています。

電線管接続口/ケーブルグランド	材質
コンプレッションフィッティング M20 × 1.5	非防爆：プラスチック Z2、D2、Ex d/de：真ちゅうおよびプラスチック
電線管接続口用アダプタ (雌ねじ G ½")	ニッケルメッキ真ちゅう
電線管接続口用アダプタ (雌ねじ NPT ½")	

計測チューブ

- 呼び口径 15~50 mm (½~2")：ステンレス 鋳鋼 CF3M/1.4408
- 呼び口径 65~100 mm (2½~4")：ステンレス 1.4404 (SUS 316 または 316L 相当)

プロセス接続

フランジ接続

ステンレス 1.4404 (SUS F316 または F316L 相当)

整流器

ステンレス 1.4404 (SUS 316 または 316L 相当)

ネジ接続

ステンレス 1.4404 (SUS 316 または 316L 相当)

測定エレメント

一方向

- ステンレス 1.4404 (SUS 316 または 316L 相当)
- アロイ C22、2.4602 (UNS N06022)

双方向

ステンレス 1.4404 (SUS 316 または 316L 相当)

逆流検知

ステンレス 1.4404 (SUS 316 または 316L 相当)

アクセサリ

保護カバー

ステンレス 1.4404 (SUS 316L 相当)

外部の WLAN アンテナ

- アンテナ：ASA プラスチック（アクリロニトリルスチレンアクリレート）およびニッケルめっき真鍮
- アダプタ：ステンレスおよびニッケルめっき真鍮
- ケーブル：ポリエチレン
- プラグ：ニッケルめっき真鍮
- アングルブラケット：ステンレス

質量

すべての値（梱包材を含まない質量）は、EN/DIN PN 40 フランジ付き機器の値です。「ハウジング」のオーダーコード、オプション A「アルミニウム、コーティング」に準拠する変換器を含む質量仕様。

変換器バージョンに応じて異なる値：

危険場所用の変換器バージョン

（「ハウジング」のオーダーコード、オプション A「アルミニウム、コーティング」、Ex d）：

+2 kg (+4.4 lbs)

質量 (SI 単位)

呼び口径 [mm]	質量 [kg]
15	6.6
25	7.8
40	10
50	12.4
65	15.7
80	19.4
100	28.2

質量 (US 単位)

呼び口径 [in]	質量 [lbs]
½	15
1	17
1½	22
2	27
2½	35
3	43
4	62

プロセス接続

- EN 1092-1-B1
- ASME B16.5
- JIS B2220



プロセス接続に使用される各種材質については、→ 57 を参照してください。

表示およびユーザーインターフェース

操作コンセプト

ユーザー固有の作業に最適な、オペレータに配慮したメニュー構造

- 設定
- 操作
- 診断
- エキスパートレベル

迅速かつ安全な設定

- アプリケーション用ガイドメニュー（「Make-it-run」ウィザード）
- 個別のパラメータ機能に関する簡単な説明付きのメニューガイダンス
- Web サーバー
- 携帯型ハンドヘルドターミナル、タブレット端末またはスマートフォンを介した機器への WLAN アクセス

信頼性の高い操作

- 現地の言語による操作
- 機器および操作ツールには、統一された操作指針が適用されます。
- 電子モジュールを交換する場合は、プロセスデータ、機器データ、イベントログブックが保存されている内蔵メモリ（HistoROM バックアップ）を介して、機器設定を転送します。再設定する必要はありません。

効率的な診断により測定の安定性が向上

- 機器および操作ツールを使用して、トラブルシューティング機能呼び出すことができます。
- 各種のシミュレーションオプション、発生したイベントのログブック、オプションのラインレコーダ機能

言語

以下の言語で操作できます。


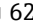
- 現場操作を經由
 - 英語、ドイツ語、フランス語、スペイン語、イタリア語、オランダ語、ポルトガル語、ポーランド語、ロシア語、トルコ語、中国語、日本語、韓国語、ベトナム語、チェコ語、スウェーデン語
- ウェブブラウザを經由
 - 英語、ドイツ語、フランス語、スペイン語、イタリア語、オランダ語、ポルトガル語、ポーランド語、ロシア語、トルコ語、中国語、日本語、ベトナム語、チェコ語、スウェーデン語
- 「FieldCare」、「DeviceCare」操作ツールを經由：英語、ドイツ語、フランス語、スペイン語、イタリア語、中国語、日本語

現場操作

表示モジュール経由

機器：

- 「ディスプレイ；操作」のオーダーコード、オプション F「4 行表示、バックライト、グラフィック表示；タッチコントロール」
- 「ディスプレイ；操作」のオーダーコード、オプション G「4 行表示、バックライト、グラフィック表示；タッチコントロール+WLAN」

 WLAN インタフェースに関する情報 →  62

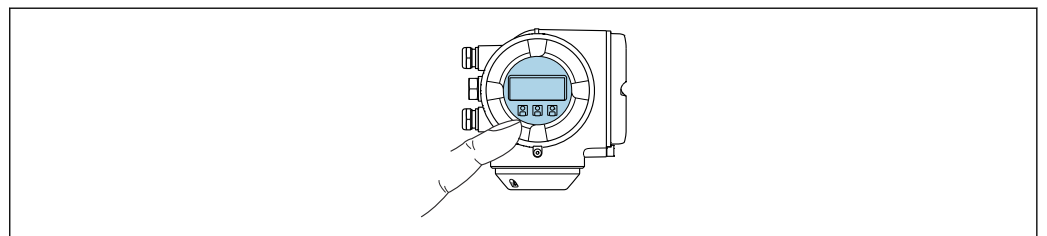


図 36 タッチコントロールによる操作

表示部

- 4 行表示、バックライト、グラフィック表示
- 白色バックライト；機器エラー発生時は赤に変化
- 測定変数およびステータス変数の表示形式は個別に設定可能

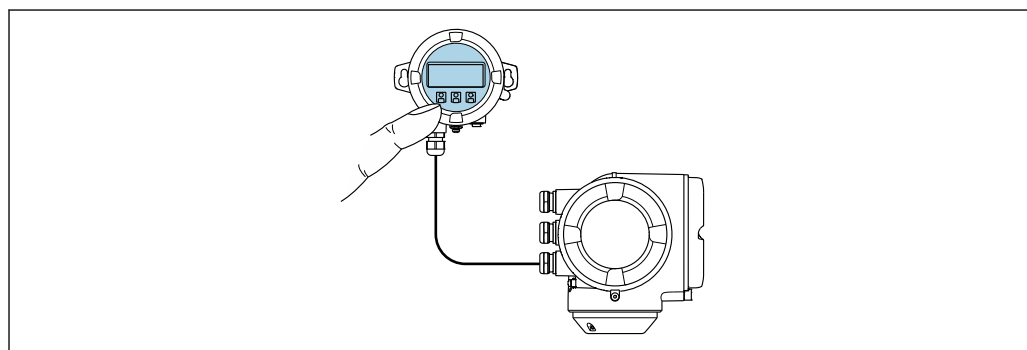
操作部

- ハウジングを開けずにタッチコントロール（3つの光学式キー）による外部操作：⊕、⊖、⊞
- 危険場所の各種区域でも操作部にアクセス可能

リモートディスプレイと操作モジュール DKX001 を使用

i リモートディスプレイと操作モジュール DKX001 がオプションとして用意されています。
→ 図 72

- リモートディスプレイと操作モジュール DKX001 を機器と同時に注文する場合、機器は必ずダミーカバー付きで納入されます。この場合は、変換器での表示または操作はできません。
- 後から注文した場合、リモートディスプレイと操作モジュール DKX001 は、既存の機器表示モジュールと同時に接続することはできません。1つのディスプレイまたは操作ユニットしか同時に変換器に接続できません。



A0026786

図 37 リモートディスプレイと操作モジュール DKX001 を使用した操作

表示部および操作部

表示部と操作部は、表示モジュールの表示部および操作部と同じです → 図 59。

ハウジング材質：

変換器ハウジング 「ハウジング」のオーダーコード		リモートディスプレイと操作モジュール 材質
オーダーコード	材質	
オプション A 「アルミダイカスト、塗装」	AlSi10Mg、塗装	AlSi10Mg、塗装

電線口

変換器ハウジングの選択、「電気接続」のオーダーコードに対応します。

接続ケーブル

→ 図 33

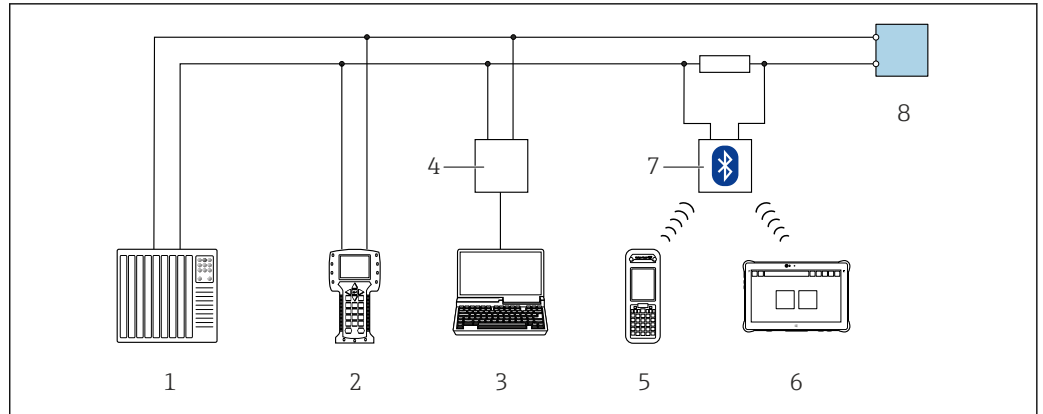
寸法

→ 図 51

リモート操作

HART プロトコル経由

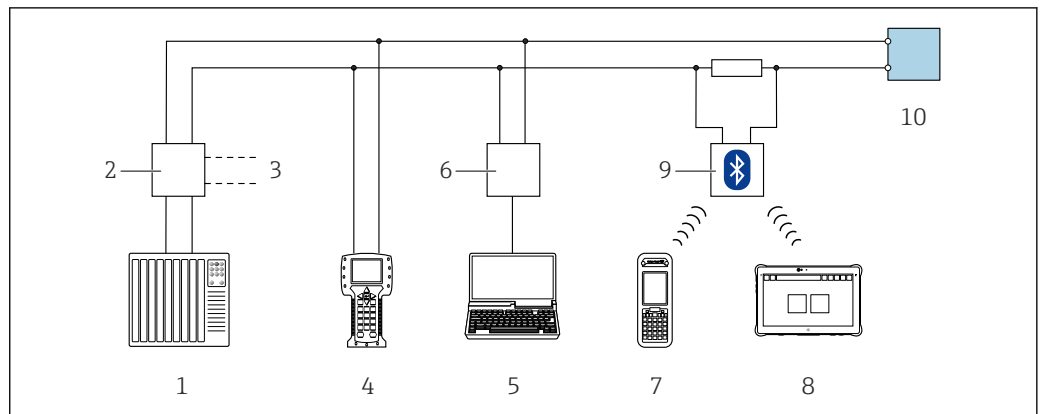
この通信インターフェースは HART 出力対応の機器バージョンに装備されています。



A0028747

図 38 HART プロトコル経由のリモート操作オプション (アクティブ)

- 1 制御システム (例 : PLC)
- 2 Field Communicator 475
- 3 機器の内蔵 Web サーバーにアクセスするためのウェブブラウザ (例 : Microsoft Edge) もしくは COM DTM 「CDI Communication TCP/IP」を使用した操作ツール (例 : FieldCare、DeviceCare、AMS Device Manager、SIMATIC PDM) を搭載したコンピュータ
- 4 Commubox FXA195 (USB)
- 5 Field Xpert SFX350 または SFX370
- 6 Field Xpert SMT70
- 7 VIATOR Bluetooth モデム、接続ケーブル付き
- 8 変換器



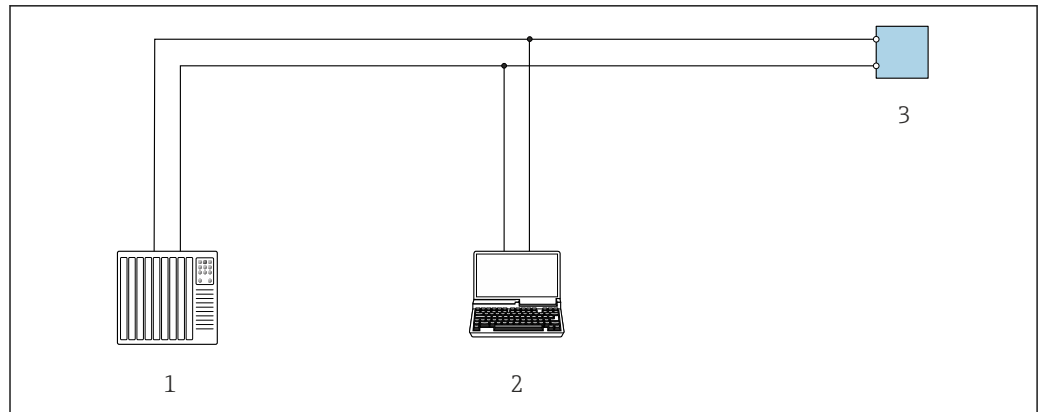
A0028746

図 39 HART プロトコル経由のリモート操作オプション (パッシブ)

- 1 制御システム (例 : PLC)
- 2 変換器電源ユニット、例 : RN221N (通信用抵抗器付き)
- 3 Commubox FXA195 および Field Communicator 475 用の接続部
- 4 Field Communicator 475
- 5 機器の内蔵 Web サーバーにアクセスするためのウェブブラウザ (例 : Microsoft Edge) もしくは COM DTM 「CDI Communication TCP/IP」を使用した操作ツール (例 : FieldCare、DeviceCare、AMS Device Manager、SIMATIC PDM) を搭載したコンピュータ
- 6 Commubox FXA195 (USB)
- 7 Field Xpert SFX350 または SFX370
- 8 Field Xpert SMT70
- 9 VIATOR Bluetooth モデム、接続ケーブル付き
- 10 変換器

Modbus RS485 プロトコル経由

この通信インターフェースは Modbus RS485 出力対応の機器バージョンに装備されています。



A0029437

図 40 Modbus RS485 プロトコル経由のリモート操作オプション (アクティブ)

- 1 制御システム (例: PLC)
- 2 機器の内蔵 Web サーバーにアクセスするためのウェブブラウザ (例: Microsoft Edge) もしくは COM DTM 「CDI Communication TCP/IP」または Modbus DTM を使用した操作ツール (例: FieldCare、DeviceCare) を搭載したコンピュータ
- 3 変換器

サービスインタフェース

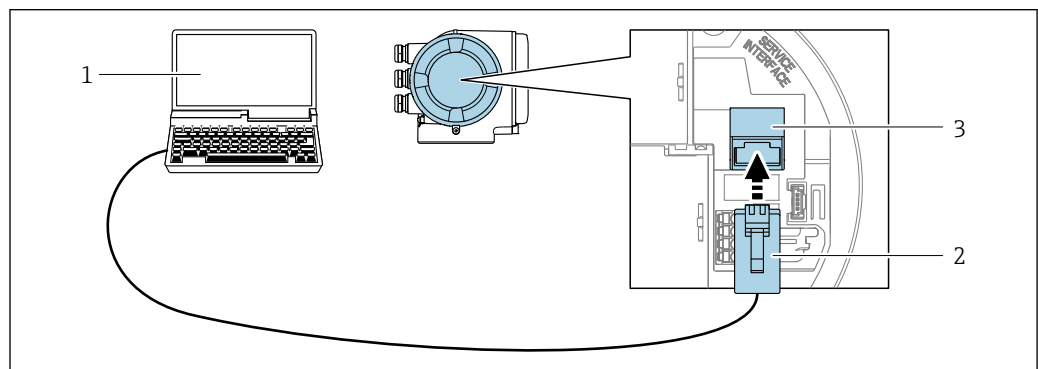
サービスインタフェース (CDI-RJ45) 経由

ポイント・トゥー・ポイント接続を確立して、機器を現場で設定することが可能です。ハウジングを開いた状態で、機器のサービスインタフェース (CDI-RJ45) を介して直接接続が確立されます。

i 非危険場所で使用する RJ45 から M12 プラグ用のアダプタがオプションで用意されています。

「アクセサリ」のオーダーコード、オプション **NB**: 「アダプタ RJ45 M12 (サービスインタフェース)」

このアダプタにより、サービスインタフェース (CDI-RJ45) と電線口に付いている M12 プラグが接続されます。機器を開けることなく、M12 プラグを介してサービスインタフェースとの接続を確立することが可能です。



A0027563

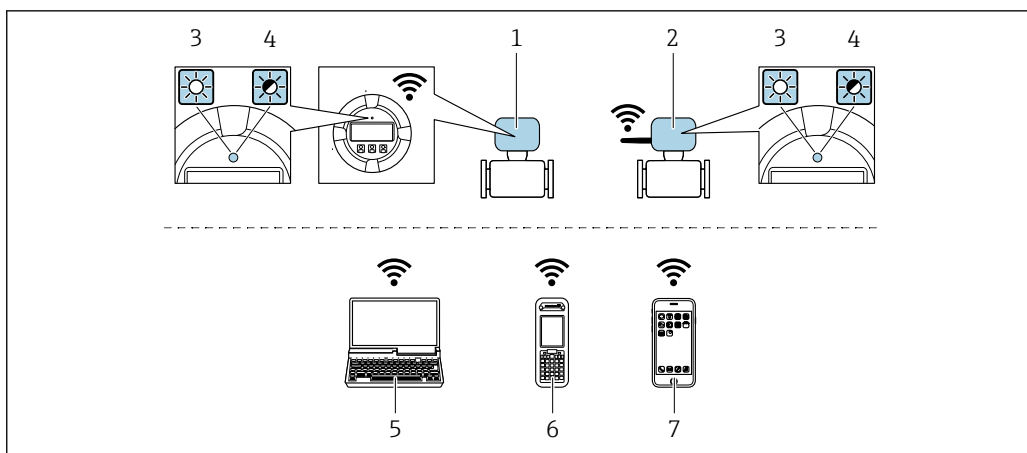
図 41 サービスインタフェース (CDI-RJ45) 経由の接続

- 1 機器の内蔵 Web サーバーにアクセスするためのウェブブラウザ (例: Microsoft Internet Explorer、Microsoft Edge) もしくは COM DTM 「CDI Communication TCP/IP」または Modbus DTM を使用した操作ツール 「FieldCare」、「DeviceCare」を搭載したコンピュータ
- 2 RJ45 プラグの付いた標準イーサネット接続ケーブル
- 3 内蔵された Web サーバーへアクセス可能な機器のサービスインタフェース (CDI-RJ45)

WLAN インタフェース経由

以下の機器バージョンでは、オプションの WLAN インタフェースが使用できます。

「ディスプレイ ; 操作」のオーダーコード、オプション **G** 「4 行表示、バックライト ; タッチコントロール + WLAN」



A0034570


- 1 内蔵の WLAN アンテナ付き変換器
- 2 外部の WLAN アンテナ付き変換器
- 3 LED 点灯：機器の WLAN 受信が可能
- 4 LED 点滅：操作ユニットと機器の WLAN 接続が確立
- 5 WLAN インタフェース、および、機器の内蔵 Web サーバーにアクセスするためのウェブブラウザ（例：Microsoft Internet Explorer、Microsoft Edge）または操作ツール（例：FieldCare、DeviceCare）を搭載したコンピュータ
- 6 WLAN インタフェース、および、機器の内蔵 Web サーバーにアクセスするためのウェブブラウザ（例：Microsoft Internet Explorer、Microsoft Edge）または操作ツール（例：FieldCare、DeviceCare）を搭載した携帯型ハンドヘルドターミナル
- 7 スマートフォンまたはタブレット端末（例：Field Xpert SMT70）

機能	WLAN : IEEE 802.11 b/g (2.4 GHz) <ul style="list-style-type: none"> ■ DHCP サーバーとのアクセスポイント（工場設定） ■ ネットワーク
暗号化	WPA2-PSK AES-128 (IEEE 802.11i に準拠)
設定可能な WLAN チャンネル	1~11
保護等級	IP67
使用可能なアンテナ	<ul style="list-style-type: none"> ■ 内部アンテナ ■ 外部アンテナ（オプション） 設置場所の送受信状態が悪い場合 アクセサリとして入手可能です。 <p>i 一度にアクティブになるアンテナは1つだけです。</p>
範囲	<ul style="list-style-type: none"> ■ 内部アンテナ：標準 10 m (32 ft) ■ 外部アンテナ：標準 50 m (164 ft)
材質（外部アンテナ）	<ul style="list-style-type: none"> ■ アンテナ：ASA プラスチック（アクリロニトリルスチレンアクリレート）およびニッケルめっき真鍮 ■ アダプタ：ステンレスおよびニッケルめっき真鍮 ■ ケーブル：ポリエチレン ■ プラグ：ニッケルめっき真鍮 ■ アングルブラケット：ステンレス

サポートされる操作ツール

現場または遠隔で機器にアクセスするために、各種の操作ツールを使用できます。使用する操作ツールに応じて、さまざまな操作部を使用し、多様なインターフェイスを介してアクセスすることが可能です。

サポートされる操作ツール	操作ユニット	インタフェース	追加情報
ウェブブラウザ	ウェブブラウザ搭載のノートパソコン、PC、またはタブレット端末	<ul style="list-style-type: none"> ■ CDI-RJ45 サービスインタフェース ■ WLAN インタフェース 	機器の個別説明書
DeviceCare SFE100	Microsoft Windows システム搭載のノートパソコン、PC、またはタブレット端末	<ul style="list-style-type: none"> ■ CDI-RJ45 サービスインタフェース ■ WLAN インタフェース ■ フィールドバスプロトコル 	→ ㉟ 73
FieldCare SFE500	Microsoft Windows システム搭載のノートパソコン、PC、またはタブレット端末	<ul style="list-style-type: none"> ■ CDI-RJ45 サービスインタフェース ■ WLAN インタフェース ■ フィールドバスプロトコル 	→ ㉟ 73
Field Xpert	SMT70/77/50	<ul style="list-style-type: none"> ■ すべてのフィールドバスプロトコル ■ WLAN インタフェース ■ Bluetooth ■ CDI-RJ45 サービスインタフェース 	取扱説明書 BA01202S DD ファイル： ハンドヘルドターミナルの更新機能の使用
SmartBlue アプリ	iOS または Android 搭載のスマートフォンまたはタブレット端末	WLAN	→ ㉟ 73

 DTM/iDTM または DD/EDD などのデバイスドライバを備えた、FDT 技術に基づく他の操作ツールを使用して機器を操作できます。これらの操作ツールは、各メーカーから入手可能です。特に、以下の操作ツールへの統合がサポートされます。

- Rockwell Automation 製 FactoryTalk AssetCentre (FTAC) → www.rockwellautomation.com
- Siemens 製 Process Device Manager (PDM) → www.siemens.com
- Emerson 製 Asset Management Solutions (AMS) → www.emersonprocess.com
- Emerson 製 FieldCommunicator 375/475 → www.emersonprocess.com
- Honeywell 製 Field Device Manager (FDM) → www.process.honeywell.com
- Yokogawa 製 FieldMate → www.yokogawa.com
- PACTWare → www.pactware.com

関連する DD ファイルは次から入手可能：www.endress.com → ダウンロードエリア

Web サーバー

Web サーバーが内蔵されているため、ウェブブラウザサービスインタフェース (CDI-RJ45) または WLAN インタフェースを介して機器の操作および設定を行うことが可能です。操作メニューの構造は現場表示器と同じです。測定値に加え、機器のステータス情報も表示されるため、機器の状態を監視するために使用できます。また、機器データの管理およびネットワークパラメータの設定が可能です。


WLAN 接続の場合は WLAN インタフェース (オプションとして注文可能) 付きの機器が必要：「ディスプレイ；操作」のオーダーコード、オプション G「4 行表示、バックライト；タッチコントロール + WLAN」。機器はアクセスポイントとして機能し、コンピュータまたは携帯型ハンドヘルドターミナルによる通信を可能にします。

サポートされる機能

操作ユニット (たとえば、ノートパソコンなど) と機器間のデータ交換：


- 機器から設定のアップロード (XML 形式、設定のバックアップ)
- 機器への設定の保存 (XML 形式、設定の復元)
- イベントリストのエクスポート (.csv ファイル)
- パラメータ設定のエクスポート (.csv ファイルまたは PDF ファイル、測定点設定の記録)
- Heartbeat Verification ログのエクスポート (PDF ファイル、**Heartbeat Verification** → ㉟ 71 アプリケーションパッケージの場合のみ使用可能)

- たとえば、機器ファームウェアアップグレードのためのファームウェアバージョンの更新
- システム統合用のダウンロードドライバ
- 保存された測定値の表示（最大 1000 個）（拡張 HistoROM アプリケーションパッケージの場合のみ使用可能 → 71）

 Web サーバーの個別説明書

HistoROM データ管理

機器には HistoROM データ管理機能があります。HistoROM データ管理には、重要な機器データおよびプロセスデータの保存とインポート/エクスポートの両方の機能があり、操作やサービス作業の信頼性、安全性、効率が大幅に向上します。

 機器の納入時には、設定データの工場設定は機器メモリにバックアップとして保存されています。このメモリは、たとえば、設定後に最新のデータ記録を使用して上書きできます。

データの保存コンセプトに関する追加情報

データ記憶装置にはさまざまなタイプがあり、これに機器が使用する機器データを保存できます。

	HistoROM バックアップ	T-DAT	S-DAT
使用可能なデータ	<ul style="list-style-type: none"> ■ イベントログブック（例：診断イベント） ■ パラメータ記録データバックアップ ■ 機器ファームウェアパッケージ 	<ul style="list-style-type: none"> ■ 測定値記録（「拡張 HistoROM」注文オプション） ■ 現在のパラメータ記録データ（実行時にファームウェアが使用） ■ 表示（最小値/最大値） ■ 積算計の値 	<ul style="list-style-type: none"> ■ センサデータ（例：呼び口径） ■ シリアル番号 ■ 校正データ ■ 機器設定（例：SW オプション、固定 I/O またはマルチ I/O）
保存場所	端子箱のユーザーインターフェース PC ボードに固定	端子箱のユーザーインターフェース PC ボードに接続可能	変換器ネック部分のセンサプラグ内

データバックアップ

自動

- 最も重要な機器データ（センサおよび変換器）は自動的に DAT モジュールに保存されます。
- 変換器または機器を交換した場合：以前の機器データが保存された T-DAT を交換した場合、新しい機器はエラーなしで再び直ちに操作できる状態になります。
- 電子モジュール（例：I/O 電子モジュール）を交換した場合：電子モジュールを交換すると、モジュールのソフトウェアと現在の機器ファームウェアが比較されます。必要に応じて、モジュールソフトウェアはアップデートまたはダウングレードされます。その後、電子モジュールは直ちに使用することが可能であり、互換性の問題は発生しません。

手動

以下のための、統合された機器メモリ HistoROM バックアップの追加のパラメータ記録データ（パラメータ設定一式）：

- データバックアップ機能
機器メモリ HistoROM バックアップの機器設定のバックアップおよびその後の復元
- データ比較機能
現在の機器設定と機器メモリ HistoROM バックアップに保存された機器設定の比較

データ伝送

手動

特定の操作ツール（例：FieldCare、DeviceCare、または Web サーバー）のエクスポート機能を使用して機器設定を別の機器に伝送：設定の複製またはアーカイブに保存するため（例：バックアップ目的）

イベントリスト

自動

- イベントリストのイベントメッセージ（最大 20 件）の時系列表示
- 拡張 HistoROM アプリケーションパッケージ（注文オプション）が有効な場合：最大 100 件のイベントメッセージがタイムスタンプ、プレーンテキスト説明、対処法とともにイベントリストに表示されます。
- イベントリストは各種のインターフェイスや操作ツール（例：DeviceCare、FieldCare、または Web サーバー）を介してエクスポートして表示することが可能です。

データのログ

手動

拡張 HistoROM アプリケーションパッケージ (注文オプション) が有効な場合 :

- 1~4 チャンネルまで最大 1000 個の測定値を記録 (各チャンネルの測定値は最大 250 個)
- ユーザー設定可能な記録間隔
- 各種のインタフェースや操作ツール (例 : FieldCare、DeviceCare、または Web サーバー) を介して測定値ログのエクスポート

合格証と認証

本製品に対する最新の認証と認定は、www.endress.com の関連する製品ページから入手できます。

1. フィルタおよび検索フィールドを使用して製品を選択します。
2. 製品ページを開きます。
3. 「ダウンロード」を選択します。

CE マーク

本機器は、適用される EU 指令の法的要件を満たしています。これらの要求事項は、適用される規格とともに EU 適合宣言に明記されています。

Endress+Hauser は本製品が試験に合格したことを、CE マークの貼付により保証いたします。

UKCA マーク

本機器は、適用される UK 規制（英国規則）の法的要件を満たします。これらの要求事項は、指定された規格とともに UKCA 適合宣言に明記されています。UKCA マークの注文オプションが選択されている場合、Endress+Hauser は機器に UKCA マークを貼付することにより、本機器が評価と試験に合格したことを保証します。

連絡先 Endress+Hauser 英国：

Endress+Hauser Ltd.
Floats Road
Manchester M23 9NF
英国
www.uk.endress.com


RCM マーク

本計測システムは、「Australian Communications and Media Authority (ACMA)」の EMC 要件を満たしています。

防爆認定

本機器は防爆認定機器であり、関連する安全注意事項は別冊の「安全注意事項（英文）」(XA) 資料に掲載されています。この資料の参照先は、型式銘板に明記されています。

「認定」のオーダーコード、オプション BB または BD の機器は、機器保護レベル (EPL) Ga/Gb (計測チューブ内は Zone 0) となります。

 関連するすべての防爆データが掲載された別冊の防爆資料 (XA) については、最寄りの弊社営業所もしくは販売代理店にお問い合わせください。

ATEX、IECEX

現在、次のバージョンが防爆区域用に用意されています。

Ex db eb

カテゴリ	防爆構造
II1/2G	Ex db eb ia IIC T4...T1 Ga/Gb
II2G	Ex db eb ia IIC T4...T1 Gb

Ex db

カテゴリ	防爆構造
II1/2G	Ex db ia IIC T4...T1 Ga/Gb
II2G	Ex db ia IIC T4...T1 Gb

Ex ec

カテゴリ	防爆構造
II3G	Ex ec IIC T4...T1 Gc

Ex tb

カテゴリ	防爆構造
II2D	Ex tb IIIC T** °C Db

cCSA_{US}

現在、次のバージョンが防爆区域用に用意されています。

XP (Ex d)

Class I/II/III Division 1 Groups A~G

NI (Ex ec)

Class I Division 2 Groups A - D

Ex de

- Class I, Zone 1 AEx/ Ex de ia IIC T4...T1 Ga/Gb
- Class I, Zone 1 AEx/ Ex de ia IIC T4...T1 Gb

Ex db

- Class I, Zone 1 AEx/ Ex db ia IIC T4...T1 Ga/Gb
- Class I, Zone 1 AEx/ Ex db ia IIC T4...T1 Gb

Ex ec

Class I, Zone 2 AEx/ Ex ec IIC T4...T1 Gc

Ex tb

Zone 21 AEx/ Ex tb IIIC T** °C Db

機能安全

本機器は、SIL 2（シングルチャンネル構造；「追加認証」のオーダーコード、オプション LA）および SIL 3（一様な冗長性のあるマルチチャンネル構造）レベルまでの流量監視システム（最小、最大、レンジ）に使用することが可能で、IEC 61508 に準拠して独自に評価および認証が行われています。

安全機器において以下の監視が可能です。
質量流量



情報および制限事項が記載された機能安全マニュアル（SIL 機器用）→ 75

HART 認定**HART インターフェイス**

この機器は、FieldComm Group の認定と登録を受けています。したがって、以下のすべての仕様要件を満たします。

- HART 7 の認証を取得
- この機器は、認証を取得した他メーカーの機器と組み合わせて動作させることもできます（相互運用性）

無線認証

本機器は無線認証を取得しています。



無線認証の詳細については、個別説明書を参照してください。→ 75

欧州圧力機器指令

本機器は、PED または PESR 認定の有無を選択して注文できます。PED または PESR 付きの機器を希望する場合は、発注時にその旨を明記してください。呼び口径が 25 mm (1") 以下の機器については、この選択はできませんが、その必要もありません。PESR の場合は、「認定」のオーダーコードで英国の注文オプションを選択する必要があります。

- マーク :
 - a) PED/G1/x (x = カテゴリ) または
 - b) PESR/G1/x (x = カテゴリ)
 がセンサ銘板に記載されている場合、Endress+Hauser は以下に規定される「必須安全要求事項」の遵守を保証します。
 - a) 欧州圧力機器指令 2014/68/EU の付属書 I または
 - b) 英国規則 2016 No. 1105 の表 2
- このマーク (PED または PESR) が貼付された機器は、以下の測定物タイプに適合します。グループ 1 および 2 の測定物、蒸気圧が約 0.05 MPa (7.3 psi)
- このマーク (PED または PESR) が貼付されていない機器は、SEP (Sound Engineering Practice) に基づいて設計および製造されています。以下の要件を満たします。
 - a) 欧州圧力機器指令 2014/68/EU の第 4 条 3 項または
 - b) 英国規則 2016 No. 1105 の第 8 項、パート 1
 以下に適用範囲が示されています。
 - a) 欧州圧力機器指令 2014/68/EU の付属書 II の図表 6~9 または
 - b) 英国規則 2016 No. 1105 の第 2 項、パート 2016

その他の認定

CRN 認定

一部の機器バージョンは CRN 認定を取得しています。CRN 認定機器の場合は、CSA 認定を受けた CRN 認定プロセス接続部を注文する必要があります。

外部の基準およびガイドライン

- EN 60529
エンクロージャーによる保護等級 (IP コード)
- EN 61010-1
測定、制御、実験用電気機器の安全要件 - 一般要求事項
- IEC/EN 61326-2-3
クラス A 要件に準拠した放射。電磁適合性 (EMC 要件)
- NAMUR NE 21
工業用プロセスおよび試験機器の電磁適合性 (EMC)
- NAMUR NE 32
マイクロプロセッサ付きフィールド機器および制御機器の電源異常時のデータ保持
- NAMUR NE 43
アナログ出力信号を有するデジタル変換器の故障情報信号レベルの標準化
- NAMUR NE 53
デジタル電子部品を備えたフィールド機器と信号処理機器のソフトウェア
- NAMUR NE 105
フィールド機器用エンジニアリングツールにフィールドバス機器を統合するための仕様
- NAMUR NE 107
フィールド機器の自己監視および診断
- NAMUR NE 131
標準アプリケーション用フィールド機器の要件
- ETSI EN 300 328
2.4 GHz 帯の無線機器用ガイドライン
- EN 301489
電磁適合性および無線スペクトル事項 (ERM)

ANSI/ISA 12.27.01 に準拠した電気システムと (引火性または可燃性の) プロセス流体間のプロセスシールの分類

Endress+Hauser の機器は、ANSI/ISA 12.27.01 に準拠する設計となっています。これにより、ANSI/NFPA 70 (NEC) および CSA 22.1 (CEC) のプロセスシールセクションの要求に従って導管内に外部の二次的なプロセスシールを設置するコストが削減できます。本機器は北米設置方法に対応し、危険な液体を取り扱う加圧アプリケーションにおいて非常に安全かつ低コストの設置を可能にします。詳細については、対応する機器の制御図を参照してください。

注文情報

注文情報の詳細については、以下から確認できます。

- Endress+Hauser の Web サイトの製品コンフィギュレータ : www.endress.com -> 「Corporate」をクリック -> 国を選択 -> 「Products」をクリック -> 各フィルターおよび検索フィールドを使用して製品を選択 -> 製品ページを表示 -> 製品画像の右側にある「機器仕様選定」ボタンをクリックすると、製品コンフィギュレータが表示されます。
- お近くの弊社営業所もしくは販売代理店 : www.addresses.endress.com




製品コンフィギュレータ - 個別の製品設定ツール

- 最新の設定データ
- 機器に応じて：測定レンジや操作言語など、測定ポイント固有の情報を直接入力
- 除外基準の自動照合
- PDF または Excel 形式でオーダーコードの自動生成および項目分類
- エンドレスハウザー社のオンラインショップで直接注文可能

アプリケーションパッケージ

機器の機能を拡張するために、各種のアプリケーションパッケージが用意されています。これらのパッケージは、安全面や特定のアプリケーション要件を満たすのに必要とされます。

アプリケーションパッケージは、Endress+Hauser 社に機器と一緒に注文するか、または後から追加注文できます。オーダーコードに関する詳細は、お近くの弊社営業所もしくは販売代理店にお問い合わせいただくか、弊社ウェブサイトの製品ページをご覧ください：www.endress.com。

 アプリケーションパッケージの詳細情報：
個別説明書 → 75

診断機能

「アプリケーションパッケージ」のオーダーコード、オプション EA「拡張 HistoROM」


イベントログおよび測定値メモリのアクティベーションに関する拡張機能が含まれます。

イベントログ：

メッセージ数 20（標準バージョン）から 100 にメモリ容量が増えます。

データロギング（ラインレコーダ）：

- 最大 1000 個の測定値までのメモリ容量を有効化。
- 4 つあるメモリチャンネルのそれぞれから、250 個の測定値を出力可能。記録間隔は、ユーザーが定義/設定できます。
- 現場表示器または操作ツール（例：FieldCare、DeviceCare、または Web サーバー）を介して測定値ログにアクセスできます。

 詳細については、機器の取扱説明書を参照してください。

Heartbeat Technology

「アプリケーションパッケージ」のオーダーコード、オプション EB「Heartbeat Verification + Monitoring」

Heartbeat Verification


DIN ISO 9001: 2008、7.6 a) 章「監視および測定機器の制御」に準拠する、トレーサビリティが確保された検証のための要件を満たします。

- プロセスを中断せずに設置された状態での機能試験
- 必要に応じて、トレーサビリティが確保された検証が可能（レポートを含む）
- 現場操作またはその他の操作インタフェースを介した簡単な試験プロセス
- 製造者仕様の枠内で試験範囲が広く、明確な測定点の評価（合格/不合格）
- 事業者のリスク評価に応じた校正間隔の延長

Heartbeat Monitoring

測定原理固有のデータを予防保全またはプロセス分析のために外部状態監視システムに連続的に供給します。このデータにより、事業者は以下のことが可能になります。

- 時間とともに測定性能に及ぼす影響について、データやその他の情報を用いて、結論を引き出す。
- 適切なサービスのスケジュールを立てる。
- プロセスまたは製品品質の監視（、例：プロセスの安定性）。

 個別説明書 SD02712D

第 2 気体グループ










パッケージ	説明
第 2 気体グループ	このアプリケーションパッケージにより、機器で 2 つの異なる標準ガス/混合ガスの設定が可能になり、ステータス入力を使用して、または（利用可能な場合は）バス通信を介して 1 つの気体グループから別の気体グループに切り替えることができます。

アクセサリ

変換器およびセンサには、アクセサリも多数用意されています。詳細については、最寄りの弊社営業所もしくは販売代理店にお問い合わせください。オーダーコードに関する詳細は、弊社営業所もしくは販売代理店にお問い合わせいただくか、弊社ウェブサイトの製品ページをご覧ください：www.endress.com。

機器固有のアクセサリ

変換器用

アクセサリ	説明
Proline 300 変換器	<p>交換用あるいは在庫用変換器。オーダーコードを使用して以下の仕様を指定します。</p> <ul style="list-style-type: none"> ■ 認証 ■ 出力 ■ 入力 ■ 表示/操作 ■ハウジング ■ ソフトウェア <p> オーダーコード：6X3BXX</p> <p> 設置要領書 EA01286D</p>
リモートディスプレイと操作モジュール DKX001	<ul style="list-style-type: none"> ■ 機器と一緒に注文する場合：「ディスプレイ；操作」のオーダーコード、オプション O「リモートディスプレイ 4 行表示、バックライト；10 m (30 ft) ケーブル；タッチコントロール」 ■ 別途注文する場合： <ul style="list-style-type: none"> ■ 機器：「ディスプレイ；操作」のオーダーコード、オプション M「なし、分離型ディスプレイ用に準備」 ■ DKX001：別個の製品構成 DKX001 を使用 ■ 後で注文する場合：DKX001：別個の製品構成 DKX001 を使用 <p>DKX001 の取付ブラケット</p> <ul style="list-style-type: none"> ■ 一緒に注文する場合：「同梱アクセサリ」のオーダーコード、オプション RA「取付ブラケット、1/2" 配管」 ■ 後で注文する場合：オーダー番号：71340960 <p>接続ケーブル（交換用ケーブル） 別個の製品構成 DKX002 を使用</p> <p> 分離ディスプレイと操作モジュール DKX001 の詳細については、こちらを参照してください → 60。</p> <p> 個別説明書 SD01763D</p>
外部の WLAN アンテナ	<p>外部の WLAN アンテナ、接続ケーブル 1.5 m (59.1 in) と 2 つのアンクル金具付き。「同梱アクセサリ」のオーダーコード、オプション P8「広域ワイヤレスアンテナ」</p> <p> ■ 外部の WLAN アンテナは、サニタリアプリケーションでの使用には適していません。</p> <p>■ WLAN インタフェースに関する追加情報 → 62。</p> <p> オーダー番号：71351317</p> <p> 設置要領書 EA01238D</p>
日除けカバー	<p>天候（例：雨水、直射日光による過熱）の影響から機器を保護するために使用します。</p> <p> オーダー番号：71343505</p> <p> 設置要領書 EA01160D</p>



通信関連のアクセサリ

アクセサリ	説明
Commubox FXA195 HART	<p>USB ポートを介した FieldCare との本質安全 HART 通信用。</p> <p> 技術仕様書 TI00404F</p>





HART ループコンバータ HMX50	<p>ダイナミック HART プロセス変数からアナログ電流信号またはリミット値への演算および変換のために使用されます。</p> <ul style="list-style-type: none"> ■ 技術仕様書 TI00429F ■ 取扱説明書 BA00371F
Fieldgate FXA42	<p>接続された 4~20 mA アナログ機器およびデジタル機器の測定値を伝送します。</p> <ul style="list-style-type: none"> ■ 技術仕様書 (TI01297S) を参照 ■ 取扱説明書 BA01778S ■ 製品ページ: www.endress.com/fxa42
Field Xpert SMT50	<p>機器設定用の Field Xpert SMT70 タブレット PC は、非危険場所でのモバイルプラントアセット管理を可能にします。これは、設定およびメンテナンスの担当者が、デジタル通信インタフェースを使用してフィールド機器を管理し、進捗状況を記録するために適しています。</p> <p>このタブレット PC は、ドライバライブラリがプレインストールされたオールインワンソリューションとして設計されており、フィールド機器のライフサイクル全体にわたる管理に使用可能な、使いやすいタッチ感応ツールです。</p> <ul style="list-style-type: none"> ■ 技術仕様書 (TI01342S) を参照 ■ 取扱説明書 BA01709S ■ 製品ページ: www.endress.com/smt50
Field Xpert SMT70	<p>機器設定用の Field Xpert SMT70 タブレット PC は、危険場所や非危険場所でのモバイルプラントアセット管理を可能にします。これは、設定およびメンテナンスの担当者が、デジタル通信インタフェースを使用してフィールド機器を管理し、進捗状況を記録するために適しています。</p> <p>このタブレット PC は、ドライバライブラリがプレインストールされたオールインワンソリューションとして設計されており、フィールド機器のライフサイクル全体にわたる管理に使用可能な、使いやすいタッチ感応ツールです。</p> <ul style="list-style-type: none"> ■ 技術仕様書 (TI01342S) を参照 ■ 取扱説明書 BA01709S ■ 製品ページ: www.endress.com/smt70
Field Xpert SMT77	<p>機器設定ツール Field Xpert SMT77 タブレット PC を使用すると、Ex Zone 1 に分類される危険場所でのモバイルプラントアセット管理が可能になります。</p> <ul style="list-style-type: none"> ■ 技術仕様書 (TI01418S) を参照 ■ 取扱説明書 BA01923S ■ 製品ページ: www.endress.com/smt77

サービス関連のアクセサリ

アクセサリ	説明
Applicator	<p>Endress+Hauser 製機器のセレクション/サイジング用ソフトウェア。</p> <ul style="list-style-type: none"> ■ 産業上の要件に応じた機器の選定 ■ 最適な流量計を選定するために必要なあらゆるデータの計算 (例: 呼び口径、圧力損失、流速、精度) ■ 計算結果を図で表示 ■ プロジェクトの全期間中、部分オーダーコードの確認、あらゆるプロジェクト関連データおよびパラメータの管理、文書化、アクセスが可能で <p>Applicator は以下から入手できます。</p> <ul style="list-style-type: none"> ■ インターネット経由: https://portal.endress.com/webapp/applicator ■ 現場の PC インストール用にダウンロード可能な DVD
W@M	<p>W@M ライフサイクルマネジメント</p> <p>いつでも入手可能な情報により生産性が向上します。プラントおよびそのコンポーネントに関連するデータを、計画の初期段階および資産のライフサイクル全体にわたって取得することが可能です。</p> <p>W@M ライフサイクルマネジメントは、オンラインおよびオンサイトツールを備えたオープンでフレキシブルな情報プラットフォームです。データに瞬時にアクセスできるため、プラントのエンジニアリング時間の短縮、購買プロセスの迅速化、プラント稼働時間の増加が実現します。</p> <p>適切なサービスと組み合わせることにより、W@M ライフサイクルマネジメントはあらゆる段階の生産性向上に役立ちます。詳細については、www.endress.com/lifecyclemanagement を参照してください。</p>

アクセサリ	説明
FieldCare	<p>Endress+Hauser の FDT ベースのプラントアセットマネジメントツールです。</p> <p>システム内のすべてのインテリジェントフィールド機器を設定できるため、管理作業に役立ちます。ステータス情報を使用することにより、各機器のステータスと状態を容易かつ効果的にチェックできます。</p> <p> 取扱説明書 BA00027S / BA00059S</p>
DeviceCare	<p>Endress+Hauser 製フィールド機器の接続および設定用ツール。</p> <p> イノベーションカタログ IN01047S</p>

システムコンポーネント

アクセサリ	説明
Memograph M グラフィックデータマネージャ	<p>Memograph M グラフィックデータマネージャには、関連する測定変数の情報がすべて表示されます。測定値を正確に記録し、リミット値の監視、測定点の解析を行います。これらのデータは 256 MB の内部メモリに保存されます。また、SD カードや USB メモリにも保存できます。</p> <p> <ul style="list-style-type: none"> ■ 技術仕様書 TI00133R ■ 取扱説明書 BA00247R </p>
Ceraphant PTC31B	<p>気体、蒸気、液体、粉体の絶対圧およびゲージ圧測定用の圧力伝送器です。プロセス圧力値の読み込みに使用できます。</p> <p> <ul style="list-style-type: none"> ■ 技術仕様書 TI01130P ■ 取扱説明書 BA01270P </p>
Cerabar PMC21	<p>気体、蒸気、液体、粉体の絶対圧およびゲージ圧測定用の圧力伝送器です。プロセス圧力値の読み込みに使用できます。</p> <p> <ul style="list-style-type: none"> ■ 技術仕様書 TI01133P ■ 取扱説明書 BA01271P </p>
Cerabar S PMC71	<p>気体、蒸気、液体の絶対圧およびゲージ圧測定用の圧力伝送器です。プロセス圧力値の読み込みに使用できます。</p> <p> <ul style="list-style-type: none"> ■ 技術仕様書 TI00383P ■ 取扱説明書 BA00271P </p>

関連資料



関連する技術資料の概要については、以下を参照してください。

- デバイスビューワー (www.endress.com/deviceviewer) : 銘板のシリアル番号を入力します。
- Endress+Hauser Operations アプリ : 銘板のシリアル番号を入力するか、銘板のマトリクスコードをスキャンしてください。

標準資料



半標準オプションに関する補足情報については、TSP データベースの関連する個別説明書を参照してください。

簡易取扱説明書

センサの簡易取扱説明書

機器	資料コード
Proline t-mass F	KA01442D

変換器の簡易取扱説明書

機器	資料番号	
	HART	Modbus RS485
Proline 300	KA01444D	KA01445D

取扱説明書

機器	資料コード	
	HART	Modbus RS485
t-mass F 300	BA01992D	BA01994D

機能説明書

機器	資料コード	
	HART	Modbus RS485
t-mass 300	GP01143D	GP01144D

機器に応じた補足資料

安全上の注意事項

危険場所で使用する電気機器に関する安全上の注意事項

内容	資料コード
ATEX/IECEX Ex d/Ex de	XA01965D
ATEX/IECEX Ex ec	XA01966D
cCSAus XP	XA01969D
cCSAus Ex d/ Ex de	XA01967D
cCSAus Ex nA	XA01968D

分離ディスプレイと操作モジュール DKX001

内容	資料番号
ATEX/IECEX Ex i	XA01494D
ATEX/IECEX Ex ec	XA01498D
cCSAus IS	XA01499D

内容	資料番号
cCSAus Ex nA	XA01513D
INMETRO Ex i	XA01500D
INMETRO Ex ec	XA01501D
NEPSI Ex i	XA01502D
NEPSI Ex nA	XA01503D

機能安全マニュアル

内容	資料番号
Proline t-mass 300	SD02483D

個別説明書

内容	資料番号	
	HART	Modbus RS485
機能安全マニュアル	SD02483D	-
Heartbeat Technology	SD02478D	SD02478D
Web サーバー	SD02485D	SD02486D

設置要領書

内容	コメント
スベアパーツセットおよびアクセサリの設置要領書	資料番号：各アクセサリに応じて

登録商標

HART®

FieldComm Group, Austin, Texas, USA の登録商標です。

Modbus®

SCHNEIDER AUTOMATION, INC の登録商標です。



www.addresses.endress.com
