

# 技術仕様書

## Proline t-mass I 500

### 熱式質量流量計



## 長期安定性に優れた、分離型で最大 4 つの I/O 付きの挿入型流量計

### アプリケーション

- 高い計測可能流量範囲と直接質量流量測定が特長の測定原理
- 円形配管または方形ダクトにおけるユーティリティガス、プロセスガス、混合ガスの測定が可能

### 機器特長

- 呼び口径 80~1500 mm (3~60") に対応する挿入型
- 双方向測定、高い測定性能
- SIL 2 に準拠する、特許取得済みのドリフトのないセンサ
- 分離型、最大 4 つの I/O 付き
- タッチコントロールおよび WLAN 接続を備えたバックライト付き表示部
- センサと変換器間の標準ケーブル

### 特長

- 21 種類の標準ガスまたは任意に設定可能な混合ガスに基づく、柔軟性のあるプログラミングが容易
- 高レベルのプロセス制御 - 最高の測定精度と繰返し性
- 信頼性の高い監視 - プロセス外乱および逆流の検知
- 柔軟な設置 - 幅広い寸法範囲で円形配管または方形ダクトに最適
- プロセスおよび診断情報へのフルアクセス - 各種の任意に組み合わせ可能な I/O およびフィールドバス
- 複雑さおよび多様性の緩和 - 任意に設定可能な I/O 機能
- 検証機能を内蔵 - Heartbeat Technology

# 目次






<b>本説明書について</b> .....	<b>4</b>	変換器ハウジングの取付け .....	45
シンボル .....	4		
<b>機能とシステム構成</b> .....	<b>6</b>	<b>環境</b> .....	<b>46</b>
測定原理 .....	6	周囲温度範囲 .....	46
計測システム .....	7	保管温度 .....	46
システム構成 .....	8	雰囲気 .....	46
信頼性 .....	9	保護等級 .....	46
		耐振動性および耐衝撃性 .....	46
		内部洗浄 .....	47
		電磁適合性 (EMC) .....	47
<b>入力</b> .....	<b>11</b>	<b>プロセス</b> .....	<b>48</b>
測定変数 .....	11	流体温度範囲 .....	48
測定範囲 .....	11	流体圧力範囲 .....	48
計測可能流量範囲 .....	13	圧力温度曲線 .....	48
入力信号 .....	13	流量制限 .....	48
		圧力損失 .....	49
<b>出力</b> .....	<b>15</b>	断熱 .....	49
出力および入力オプション .....	15	ヒーティング .....	49
出力信号 .....	17	ホットタップ、プロセス圧力 .....	50
アラーム時の信号 .....	21	コールドタップ、周囲圧力 .....	50
負荷 .....	22	取付ボス .....	50
防爆接続データ .....	22		
ローフローカットオフ .....	23	<b>構造</b> .....	<b>51</b>
電氣的絶縁 .....	23	寸法 (SI 単位) .....	51
プロトコル固有のデータ .....	23	寸法 (US 単位) .....	59
		材質 .....	66
<b>電源</b> .....	<b>24</b>	質量 .....	68
端子の割当て .....	24	プロセス接続 .....	69
使用可能な機器プラグ .....	24		
機器プラグのピン割当て .....	25	<b>表示およびユーザーインターフェース</b> .....	<b>69</b>
電源電圧 .....	25	操作コンセプト .....	69
消費電力 .....	25	言語 .....	69
消費電流 .....	25	現場操作 .....	69
電源故障時/停電時 .....	25	リモート操作 .....	70
過電流保護エレメント .....	25	サービスインターフェース .....	72
電気接続 .....	26	サポートされる操作ツール .....	73
端子 .....	31	HistoROM データ管理 .....	74
電線管接続口 .....	31		
ケーブル仕様 .....	31	<b>合格証と認証</b> .....	<b>76</b>
過電圧保護 .....	35	CE マーク .....	76
		UKCA マーク .....	76
<b>性能特性</b> .....	<b>36</b>	RCM マーク .....	76
基準動作条件 .....	36	防爆認定 .....	76
最大測定誤差 .....	36	機能安全 .....	77
繰返し性 .....	37	HART 認定 .....	77
応答時間 .....	37	無線認証 .....	77
周囲温度の影響 .....	37	その他の認定 .....	78
プロセス温度の影響 .....	37	外部の基準およびガイドライン .....	78
流体圧力の影響 .....	37	ANSI/ISA 12.27.01 に準拠した電気システムと (引火性 または可燃性の) プロセス流体間のプロセスシールの分 類 .....	78
<b>取付け</b> .....	<b>38</b>	<b>注文情報</b> .....	<b>79</b>
取付方向 .....	38		
設置方法 .....	38	<b>アプリケーションパッケージ</b> .....	<b>80</b>
パイプ .....	38	診断機能 .....	80
挿入長 .....	38		
ニップルの設置条件 .....	40		
流れ方向に対する位置合わせ .....	40		
上流側/下流側直管長 .....	40		

Heartbeat Technology .....	80
第2 気体グループ .....	80
<b>アクセサリ .....</b>	<b>81</b>
機器固有のアクセサリ .....	81
通信関連のアクセサリ .....	83
サービス関連のアクセサリ .....	84
システムコンポーネント .....	84
<b>関連資料 .....</b>	<b>86</b>
標準資料 .....	86
機器に応じた補足資料 .....	86
<b>登録商標 .....</b>	<b>87</b>





## 本説明書について

### シンボル








#### 電気シンボル

シンボル	意味
	直流
	交流
	直流および交流
	<b>接地接続</b> オペレータを保護するために、接地システムを使用して接地された接地端子
	<b>電位平衡接続 (PE: 保護接地)</b> その他の接続を行う前に接地端子の接地接続が必要です。 接地端子は機器の内側と外側にあります。 <ul style="list-style-type: none"> <li>▪ 内側の接地端子: 電位平衡を電源ネットワークに接続します。</li> <li>▪ 外側の接地端子: 機器とプラントの接地システムを接続します。</li> </ul>

#### 通信関連のシンボル

シンボル	意味
	<b>ワイヤレス ローカル エリア ネットワーク (WLAN)</b> ローカルネットワークを介した無線通信
	<b>LED</b> 発光ダイオードがオフ
	<b>LED</b> 発光ダイオードがオン
	<b>LED</b> 発光ダイオードが点滅

#### 特定情報に関するシンボル

シンボル	意味
	<b>許可</b> 許可された手順、プロセス、動作
	<b>推奨</b> 推奨の手順、プロセス、動作
	<b>禁止</b> 禁止された手順、プロセス、動作
	<b>ヒント</b> 追加情報を示します。
	資料参照
	ページ参照
	図参照
	目視確認

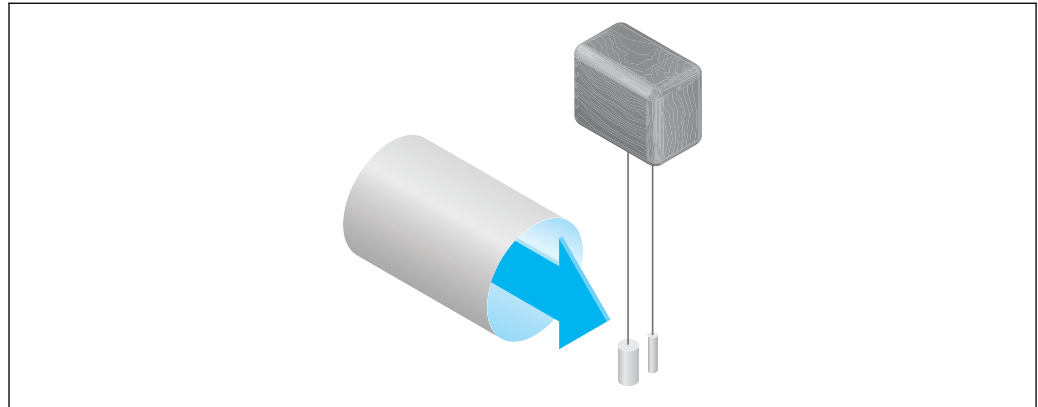
## 図中のシンボル

シンボル	意味
1, 2, 3, ...	項目番号
1, 2, 3, ...	一連のステップ
A, B, C, ...	図
A-A, B-B, C-C, ...	断面図
	危険場所
	安全場所（非危険場所）
	流れ方向

## 機能とシステム構成

### 測定原理

熱式の計測原理は、加熱された測温抵抗体 (PT100) の周りを流れる測定物による冷却効果に基づきます。



A0016823

測定物は計測部内にある 2 つの PT100 測温抵抗体を通過します。この測温抵抗体の 1 つは従来通りの温度センサとして、もう 1 つはヒーターとして使用されます。温度センサが実際のプロセス温度のモニタと記録を行う一方、加熱された測温抵抗体はヒーターの消費電流制御により一定の温度差に維持されます (計測されたプロセス温度に対して)。加熱された測温抵抗体を通過する質量流量が増大するほど冷却効果が高まり、一定の温度差を維持するために必要な電流が増えます。このため、ヒーター電流の計測値から測定物の質量流量が分かります。

### ガスエンジン

統合されたガスエンジン機能により、流量測定における最大限の測定性能が保証されます。Endress+Hauser が開発したガスエンジンは、代表的な標準ガスとその固有の特性に関するソフトウェアベースのデータベースです。ガスエンジンは、最大 8 つの気体成分の割合に基づいて、混合ガスの特性を計算します。

ガスエンジン機能により、以下が可能になります。

- 空気による校正；実際の気体を使用する高価で複雑な校正は不要
- 空気から他の気体への正確な変換；再校正は不要
- 単一ガスおよび混合ガスの正確な測定
- 圧力および温度変化の動的補正

本機器は、21 種類の任意に選択可能な気体および水蒸気に対応するように設定できます。

選択可能な気体：

- |          |         |                     |
|----------|---------|---------------------|
| ■ アンモニア水 | ■ ヘリウム  | ■ オゾン <sup>1)</sup> |
| ■ アルゴン   | ■ 二酸化炭素 | ■ プロパン              |
| ■ ブタン    | ■ 一酸化炭素 | ■ 酸素                |
| ■ 塩素     | ■ クリプトン | ■ 硫化水素              |
| ■ 塩化水素   | ■ 空気    | ■ 窒素                |
| ■ エタン    | ■ メタン   | ■ 水素                |
| ■ エチレン   | ■ ネオン   | ■ キセノン              |

1) 個別の気体または酸素との混合ガスとしてのみ選択できます。

これらの気体の混合物 (例：天然ガス) は、割合に基づいて容易かつ迅速にプログラムできます。

**i** その他の気体については、最寄りの弊社営業所もしくは販売代理店にお問い合わせください。

### 双方向測定および逆流検知

従来の熱式質量流量計では、正方向と逆方向の流れを区別することができず、両方向の流量が常に同じ算術符号で記録されます。Endress+Hauser の熱式流量計には、この従来の一方向型、または双方向型の流量計があります。どちらのバージョンも、ステンレスで保護されたセンサが装

備されます。双方向バージョンでは、2つの流れ方向を区別し、両方向の流量を同じ精度で測定および積算できます。

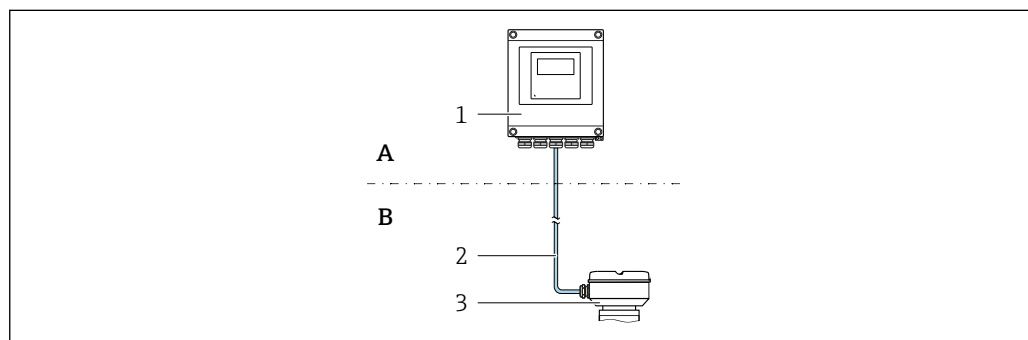
逆流検知バージョンは、正方向の流量のみを測定します。機器により逆方向の流量は検知されませんが、積算されません。

## 計測システム

計測システムは、変換器とセンサから構成されています。変換器とセンサは物理的に離れた場所に設置されます。これらは接続ケーブルを使用して相互に接続されます。

### Proline 500 – デジタル変換器

環境条件または動作条件に起因する特別な要件を満たす必要のないアプリケーションで使用



- A 非危険場所または Zone 2; Class I, Division 2  
 B 非危険場所または Zone 2; Class I, Division 2 または Zone 1; Class I, Division 1  
 1 変換器  
 2 接続ケーブル：ケーブル、分離型、標準  
 3 ISEM 内蔵のセンサ接続ハウジング

- 変換器ハウジング内の電子モジュール、センサ接続ハウジング内の ISEM（インテリジェントセンサ電子モジュール）
- 信号伝送：デジタル  
 「内蔵の ISEM 電子モジュール」のオーダーコード、オプション A「センサ」

### 接続ケーブル

接続ケーブルは各種長さの注文が可能 → 81

- 長さ：
  - Zone 2; Class I, Division 2：最大 300 m (1000 ft)
  - Zone 1; Class I, Division 1：最大 150 m (500 ft)
- 共通シールド付き標準ケーブル（ペアより線）
- 外部の EMC 干渉の影響を受けない

### 危険場所

使用場所：Zone 2; Class I, Division 2

混合型の設置が可能：

- センサ：Zone 1; Class I, Division 1
- 変換器：Zone 2; Class I, Division 2

### ハウジングの種類および材質

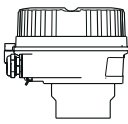
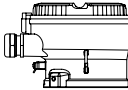
- 変換器ハウジング
  - アルミニウム、コーティング：アルミニウム、AlSi10Mg、コーティング
  - 材質：ポリカーボネート
- 変換器ハウジングのウィンドウ材質
  - アルミニウム、コーティング：ガラス
  - 材質：ポリカーボネート

**設定**


- タッチコントロールおよびバックライト付き 4 行表示グラフィック現場表示器（液晶ディスプレイ）と、アプリケーション固有の設定用のガイドメニュー（「Make-it-run」ウィザード）を使用
- サービスインタフェースまたは WLAN 接続経由：
  - 操作ツール（例：FieldCare、DeviceCare）
  - Web サーバー（ウェブブラウザ（例：Microsoft Internet Explorer、Microsoft Edge）を使用してアクセス）

**センサ接続ハウジング**

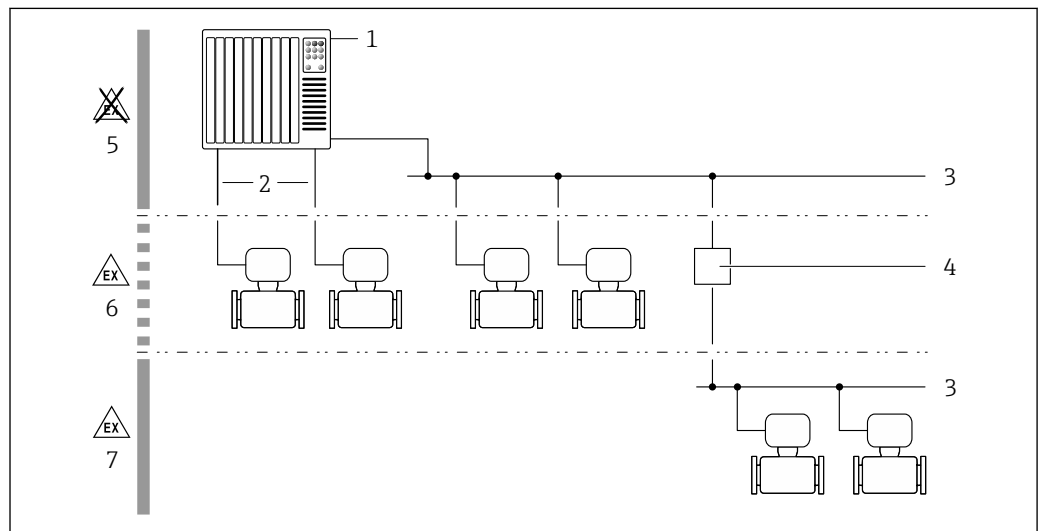
接続ハウジングは各種用意しています。

	「センサ接続ハウジング」のオーダーコード、オプション A「アルミニウム、コーティング」： アルミニウム、AlSi10Mg、コーティング
	「センサ接続ハウジング」のオーダーコード、オプション L「鋳造、ステンレス」： 1.4409 (CF3M)、SUS 316L 相当

**センサ**

<p><b>t-mass I</b></p> 	<p>挿入型：</p> <ul style="list-style-type: none"> <li>■ センサ長：235 mm (9 ")/335 mm (13 ")/435 mm (17 ")/608 mm (24 ")、呼び口径 80~1500 mm (3~60") 用</li> <li>■ 材質（接液部）：                     <ul style="list-style-type: none"> <li>■ 挿入管：ステンレス 1.4404（SUS 316 または 316L 相当）</li> <li>■ センサ素子：ステンレス 1.4404（SUS 316/316L 相当） アロイ C22、2.4602（腐食性ガス用のバージョンとして）</li> <li>■ 例外：変換器の接続部（非接液部）：1.4301（SUS 304 相当）</li> </ul> </li> </ul>
---	--

**システム構成**



A0027512

図 1 機器のシステムへの統合例

- 1 制御システム（例：PLC）
- 2 接続ケーブル（0/4~20 mA HART など）
- 3 フィールドバス
- 4 カプラー
- 5 非危険場所
- 6 危険場所：Zone 2; Class I, Division 2
- 7 危険場所：Zone 1; Class I, Division 1



## 信頼性

## ITセキュリティ

取扱説明書の指示に従って製品を設置および使用した場合にのみ、当社の保証は有効です。本製品には、設定が不注意で変更されないよう、保護するためのセキュリティ機構が備えられています。

製品および関連するデータ伝送の追加的な保護を提供する IT セキュリティ対策を、事業者自身が自社の安全基準に従って講じる必要があります。

## 機器固有の IT セキュリティ

ユーザー側の保護対策をサポートするため、本機器はさまざまな特定機能を提供します。この機能はユーザー設定が可能であり、適切に使用すると操作の安全性向上が保証されます。最も重要な機能の概要が以下のリストに示されています。

機能/インタフェース	工場設定	推奨
ハードウェア書き込み保護スイッチによる書き込み保護 → 9	無効	リスク評価に従って個別に設定する
アクセスコード (Web サーバーのログインや FieldCare の接続にも適用) → 9	無効 (0000)	カスタマイズされたアクセスコードを設定中に割り当てる
WLAN (表示モジュールの注文オプション)	有効	リスク評価に従って個別に設定する
WLAN セキュリティモード	有効 (WPA2-PSK)	変更しないでください
WLAN パスフレーズ (パスワード) → 10	シリアル番号	設定時に個別の WLAN パスフレーズを割り当てる
WLAN モード	アクセスポイント	リスク評価に従って個別に設定する
Web サーバー → 10	有効	リスク評価に従って個別に設定する
CDI-RJ45 サービスインタフェース → 10	-	リスク評価に従って個別に設定する

## ハードウェア書き込み保護によるアクセス保護

書き込み保護スイッチ (メイン電子モジュール上の DIP スイッチ) により、現場表示器、ウェブブラウザ、または操作ツール (例: FieldCare、DeviceCare) を介した機器パラメータへの書き込みアクセスを無効にすることができます。ハードウェア書き込み保護が有効になっている場合は、パラメータの読み取りアクセスのみ可能です。

機器の納入時には、ハードウェア書き込み保護が無効になっています。

## パスワードによるアクセス保護

機器パラメータへの書き込みアクセス、または WLAN インターフェイスを介した機器へのアクセスを防ぐため、各種のパスワードを使用できます。

- ユーザー固有のアクセスコード  
現場表示器、ウェブブラウザ、または操作ツール (例: FieldCare、DeviceCare) を介した機器パラメータへの書き込みアクセスを防止します。アクセス権は、ユーザー固有のアクセスコードを使用して明確に管理されます。
- WLAN のパスワード  
ネットワークキーにより、オプションとして注文可能な WLAN インターフェイスを介した操作ユニット (例: ノートパソコンまたはタブレット端末) と機器の接続が保護されます。
- インフラモード  
機器がインフラモードで動作する場合、WLAN パスフレーズは事業者側で設定した WLAN パスフレーズと一致します。

## ユーザー固有のアクセスコード

変更可能なユーザー固有のアクセスコードを使用して、現場表示器、ウェブブラウザ、または操作ツール (例: FieldCare、DeviceCare) を介した機器パラメータへの書き込みアクセスを防止できます。

### WLAN passphrase : WLAN アクセスポイントとして動作

オプションとして注文可能な WLAN インターフェイスを介した操作部（例：ノートパソコンまたはタブレット端末）と機器の接続は、ネットワークキーにより保護されます。ネットワークキーの WLAN 認証は IEEE 802.11 規格に適合します。

機器の納入時には、ネットワークキーは機器に応じて事前設定されています。これは、**WLAN passphrase** パラメータの **WLAN settings** サブメニュー で変更することが可能です。

### インフラモード

機器と WLAN アクセスポイントの接続は、システム側の SSID とパスフレーズによって保護されています。アクセスするには、システム管理者にお問い合わせください。

### パスワードの使用に関する一般的注意事項

- 機器とともに支給されたアクセスコードとネットワークキーは、安全上の理由から設定中に変更する必要があります。
- アクセスコードとネットワークキーの決定および管理を行う場合は、安全なパスワードを生成するための一般規則に従ってください。
- ユーザーにはアクセスコードとネットワークキーを管理して慎重に取り扱う責任があります。

### Web サーバー経由のアクセス

本機器には Web サーバーが内蔵されており、ウェブブラウザを使用して操作および設定を行うことが可能です。サービスインタフェース (CDI-RJ45) または WLAN インタフェースを介して接続が確立されます。

機器の納入時には、Web サーバーが使用可能な状態になっています。必要に応じて（例：設定完了後）、**Web サーバ 機能** パラメータを使用して Web サーバーを無効にすることができます。

機器およびステータス情報は、ログインページで非表示にできます。これにより、情報への不正アクセスを防ぐことができます。



機器パラメータの詳細については、次を参照してください。  
資料「機能説明書」.

### サービスインタフェース (CDI-RJ45) 経由のアクセス

機器はサービスインタフェース (CDI-RJ45) を介してネットワークに接続できます。機器固有の機能により、ネットワーク内での機器の操作の安全性が保証されます。

IEC/ISA62443 または IEEE など、国内および国際的な安全委員会によって規定された関連する工業規格やガイドラインの使用を推奨します。これには、アクセス承認の割り当てといった組織的なセキュリティ方法や、ネットワークセグメンテーションなどの技術的手段が含まれます。

## 入力

### 測定変数

#### 測定したプロセス変数

- 質量流量
- 温度

#### 計算したプロセス変数

- 基準体積流量
- 体積流量
- 自由空気吐出流量
- 流速
- 発熱量
- 2次側温度差熱
- 熱流量
- エネルギー流量
- 密度

#### 注文可能なプロセス変数

「センサバージョン」のオーダーコード：

- オプション SB 「双方向」測定は、両方向の流量（「正方向」および「逆方向」の流量）を測定し、両方向の流量を積算します。機器は両方向で校正されます。
- オプション SC 「逆流検知」は、正方向の流量のみを測定します。機器により逆方向の流量は検知されますが、積算されません。正の流れ方向でのみ、機器は校正されます。

「アプリケーションパッケージ」のオーダーコード：

オプション EV 「第2 気体グループ」により、機器で2 つの異なる標準ガス/混合ガスの設定が可能になり、ステータス入力を使用して、または（利用可能な場合は）バス通信を介して1 つの気体グループから別の気体グループに切り替えることができます。

### 測定範囲

使用可能な測定範囲は、気体の選択および配管のサイズに応じて異なります。各機器は、基準動作条件下で空気を使用して個別に校正されます。ユーザー固有の気体の場合は、機器のガスエンジン → 6 機能により空気からこの気体に変換されるため、再校正は必要ありません。

空気に対して校正された測定範囲は、次のセクションに記載されています。その他の気体およびプロセス条件については、弊社営業所もしくは販売代理店にお問い合わせいただくか、または Applicator 選択ソフトウェアを使用してください。

#### SI 単位

- 「センサバージョン；センサ；挿入管」のオーダーコード、オプション SA 「一方向；ステンレス；ステンレス」
- 「センサバージョン；センサ；挿入管」のオーダーコード、オプション HA 「一方向；アロイ；ステンレス」

呼び口径 [mm]	フルスケール値 [kg/h] (空気、20°C、1.013 bar a)		フルスケール値 [Nm <sup>3</sup> /h] (空気、0°C、1.013 bar a)	
	最小	最大	最小	最大
80	21	2 086	16	1 613
100	33	3 260	25	2 521
150	73	7 335	57	5 672
200	130	13 040	101	10 084
250	204	20 375	158	15 757
300	293	29 340	227	22 689
400	522	52 160	403	40 337
500	815	81 500	630	63 026
600	1 174	117 360	908	90 758
700	1 597	159 740	1 235	123 531

呼び口径 [mm]	フルスケール値 [kg/h] (空気、20°C、1.013 bar a)		フルスケール値 [Nm <sup>3</sup> /h] (空気、0°C、1.013 bar a)	
	最小	最大	最小	最大
1000	3260	326000	2521	252105
1500	7335	733501	5672	567236

- 「センサバージョン；センサ；挿入管」のオーダーコード、オプション SB 「双方向；ステンレス；ステンレス」
- 「センサバージョン；センサ；挿入管」のオーダーコード、オプション SC 「逆流検知；ステンレス；ステンレス」

呼び口径 [mm]	フルスケール値 [kg/h] (空気、20°C、1.013 bar a)		フルスケール値 [Nm <sup>3</sup> /h] (空気、0°C、1.013 bar a)	
	最小	最大	最小	最大
80	13	1310	10	1012
100	23	2310	17	1786
150	47	4750	36	3673
200	84	8475	65	6553
250	132	13250	102	10246
300	190	19000	146	14692
400	337	33750	260	26099
500	530	53000	409	40986
600	762	76250	589	58966
700	1038	103820	802	80286
1000	2119	211900	1638	163868
1500	4767	476750	3686	368683

#### US 単位

- 「センサバージョン；センサ；挿入管」のオーダーコード、オプション SA 「一方向；ステンレス；ステンレス」
- 「センサバージョン；センサ；挿入管」のオーダーコード、オプション HA 「一方向；アロイ；ステンレス」

呼び口径 [in]	フルスケール値 [lb/h] (空気、68°F、14.7 psi a)		フルスケール値 [SCFM] (空気、59°F、14.7 psi a)	
	最小	最大	最小	最大
3	42	4173	9	909
4	74	7419	16	1616
6	167	16693	36	3636
8	297	29677	65	6464
10	464	46371	101	10100
12	668	66774	145	14544
16	1187	118709	259	25856
20	1855	185482	404	40400
24	2671	267094	582	58176
28	3635	363545	792	79184
40	7419	741929	1616	161600
60	16693	1669340	3636	363600

- 「センサバージョン；センサ；挿入管」のオーダーコード、オプション SB 「双方向；ステンレス；ステンレス」
- 「センサバージョン；センサ；挿入管」のオーダーコード、オプション SC 「逆流検知；ステンレス；ステンレス」

呼び口径 [in]	フルスケール値 [lb/h] (空気、68°F、14.7 psi a)		フルスケール値 [SCFM] (空気、59°F、14.7 psi a)	
	最小	最大	最小	最大
3	29	2 981	6	648
4	52	5 257	11	1 144
6	108	10 810	23	2 354
8	192	19 287	42	4 200
10	301	30 155	65	6 567
12	432	43 241	94	9 417
16	768	76 810	167	16 729
20	1 206	120 620	262	26 272
24	1 735	173 533	377	37 797
28	2 362	236 279	514	51 463
40	4 822	482 253	1 050	105 039
60	10 850	1 085 012	2 363	236 326

記載されている流量は、校正された条件での代表値にすぎず、現場での動作条件および実際の配管内径における測定性能を反映しているものではありません。アプリケーションに適した機器バージョンおよびサイズが選択されていることを確認するには、弊社営業所もしくは販売代理店にお問い合わせいただくか、または Applicator 選択ソフトウェアを使用してください。

### 特殊アプリケーション

#### 高い気体流速 (>70 m/s)

気体流速が高い場合、速度に応じた補正が実行されるため、プロセス圧力を動的に読み込むか、圧力をできるだけ正確に入力することを推奨します。

#### 軽質ガス (水素、ヘリウム)

- 軽質ガスは熱伝導率が非常に高いため、信頼性の高い測定は困難な場合があります。アプリケーションによっては、軽質ガスの流速が特に遅いことが多く、十分に発達した流速分布にならない場合があります。流れはしばしば層流の範囲内にありますが、実際には最適な測定のために乱流が必要となります。
- 軽質ガスおよび低流量のアプリケーションでは精度とリニアリティが失われますが、本機器は繰返し性の高い測定を行うため、流動状態の監視（例：漏れ検知）に最適です。
- 軽質ガスの場合、推奨の上流側直管長は 2 倍になります。→ 図 40

### 計測可能流量範囲

- 工場出荷時校正で 200:1
- アプリケーション固有の調整で最大 1000:1

### 入力信号

#### 出力および入力オプション → 図 15

#### 外部の値

本機器には、外部の測定値 → 図 14 を機器に伝送するためのインタフェースが装備されます。

- アナログ入力 4-20 mA
- デジタル入力

圧力値は、絶対圧またはゲージ圧として伝送できます。ゲージ圧の場合、大気圧は既知であるか、またはユーザーが指定する必要があります。

**HART プロトコル**

HART プロトコルを介して測定値がオートメーションシステムから機器に書き込まれます。圧力伝送器は、以下のプロトコル固有の機能に対応しなければなりません。

- HART プロトコル
- バーストモード

**電流入力**

電流入力を介して測定値がオートメーションシステムから機器に書き込まれます → 14。

**デジタル通信**

オートメーションシステムにより、以下を介して測定値を書き込むことができます。

Modbus RS485

**電流入力 0/4~20 mA**

電流入力	0/4~20 mA (アクティブ/パッシブ)
電流スパン	<ul style="list-style-type: none"> <li>■ 4~20 mA (アクティブ)</li> <li>■ 0/4~20 mA (パッシブ)</li> </ul>
分解能	1 $\mu$ A
電圧降下	通常 : 0.6~2 V、3.6~22 mA の場合 (パッシブ)
最大入力電圧	$\leq$ 30 V (パッシブ)
開回路電圧	$\leq$ 28.8 V (アクティブ)
可能な入力変数	<ul style="list-style-type: none"> <li>■ 圧力</li> <li>■ 温度</li> <li>■ Mol-% (気体分析計)</li> <li>■ 外部基準流量 (現場調整)</li> </ul>

**ステータス入力**

最大入力値	<ul style="list-style-type: none"> <li>■ DC -3~30 V</li> <li>■ ステータス入力 that アクティブ (オン) な場合 : <math>R_i &gt; 3 \text{ k}\Omega</math></li> </ul>
応答時間	設定可能 : 5~200 ms
入力信号レベル	<ul style="list-style-type: none"> <li>■ ローレベル : DC -3~+5 V</li> <li>■ ハイレベル : DC 12~30 V</li> </ul>
割り当て可能な機能	<ul style="list-style-type: none"> <li>■ オフ</li> <li>■ 各積算計を個別にリセット</li> <li>■ すべての積算計をリセット</li> <li>■ 流量の強制ゼロ出力</li> <li>■ 第 2 気体グループ</li> <li>■ ゼロ点調整</li> </ul>


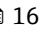
## 出力

### 出力および入力オプション


出力/入力 1 で選択したオプションに応じて、他の出力および入力では異なるオプションが使用できません。それぞれの出力/入力 1~4 に対して 1 つのオプションしか選択できません。下表は垂直 (↓) に参照してください。

例：出力/入力 1 でオプション BA 「電流出力 4~20 mA HART」を選択した場合、出力 2 ではオプション A、B、D、E、H、I、または J のいずれか 1 つ、出力 3 および 4 ではオプション A、B、D、E、H、I、または J のいずれか 1 つを使用できます。


### 出力/入力 1 と出力/入力 2 のオプション

 出力/入力 3 および 4 のオプション →  16

「出力 ; 入力 1」(020) のオーダーコード→	可能なオプション												
電流出力 4~20 mA HART	BA												
電流出力 4~20 mA HART Ex i パッシブ	↓	CA											
電流出力 4~20 mA HART Ex i アクティブ		↓	CC										
Modbus RS485								↓	MA				
「出力 ; 入力 2」(021) のオーダーコード→	↓	↓	↓	↓	↓	↓	↓	↓	↓	↓	↓	↓	↓
未使用	A	A	A	A	A	A	A	A	A	A	A	A	A
電流出力 4~20 mA	B			B		B	B		B	B	B	B	
ユーザー設定可能な入力/出力 <sup>1)</sup>	D			D		D	D		D	D	D	D	
パルス/周波数/スイッチ出力	E			E		E	E		E	E	E	E	
リレー出力	H			H		H	H		H	H	H	H	
電流入力 0/4~20 mA	I			I		I	I		I	I	I	I	
ステータス入力	J			J		J	J		J	J	J	J	

1) 特定の入力または出力を、ユーザー設定可能な入力/出力に割り当てることができます →  20。

## 出力/入力 1 と出力/入力 3 および 4 のオプション

 入力/出力 2 のオプション → 15

「出力；入力 1」(020) のオーダーコード→	可能なオプション												
電流出力 4~20 mA HART	BA												
電流出力 4~20 mA HART Ex i パッシブ	↓	CA											
電流出力 4~20 mA HART Ex i アクティブ		↓	CC										
Modbus RS485								↓	MA				
「出力；入力 3」(022)、「出力；入力 4」(023) のオーダーコード <sup>1)</sup> →	↓	↓	↓	↓	↓	↓	↓	↓	↓	↓	↓	↓	↓
未使用	A	A	A	A	A	A	A	A	A	A	A	A	A
電流出力 4~20 mA	B						B			B	B	B	B
ユーザー設定可能な入力/出力	D						D			D	D	D	D
パルス/周波数/スイッチ出力	E						E			E	E	E	E
リレー出力	H						H			H	H	H	H
電流入力 0/4~20 mA	I						I			I	I	I	I
ステータス入力	J						J			J	J	J	J

1) 「出力；入力 4」(023) のオーダーコードは、Proline 500 - デジタル変換器、「内蔵 ISEM 電子部」のオーダーコード、オプション A の場合にのみ使用できます。



## 出力信号

## 電流出力 4~20 mA HART

オーダーコード	「出力；入力 1」(20)： オプション BA：電流出力 4~20 mA HART
信号モード	可能な設定： <ul style="list-style-type: none"> <li>■ アクティブ</li> <li>■ パッシブ</li> </ul>
電流範囲	可能な設定： <ul style="list-style-type: none"> <li>■ 4~20 mA NAMUR</li> <li>■ 4~20 mA US</li> <li>■ 4~20 mA</li> <li>■ 0~20 mA (信号モードが有効な場合のみ)</li> <li>■ 固定電流値</li> </ul>
開回路電圧	DC 28.8 V (アクティブ)
最大入力電圧	DC 30 V (パッシブ)
負荷	250~700 Ω
分解能	0.38 μA
ダンピング	設定可能：0~999.9 秒
割り当て可能な測定変数	<ul style="list-style-type: none"> <li>■ 質量流量</li> <li>■ 体積流量</li> <li>■ 基準体積流量</li> <li>■ 自由空気吐出流量</li> <li>■ 流速</li> <li>■ 温度</li> <li>■ エネルギー流量</li> <li>■ 圧力</li> <li>■ 密度</li> <li>■ 熱流量</li> <li>■ 電子モジュール内温度</li> <li>■ 2 次側温度差熱</li> </ul> SIL (アプリケーションパッケージ) の場合、質量流量のみ

## 電流出力 4~20 mA HART Ex i

オーダーコード	「出力；入力 1」(20)、以下から選択： <ul style="list-style-type: none"> <li>■ オプション CA：電流出力 4~20 mA HART Ex i パッシブ</li> <li>■ オプション CC：電流出力 4~20 mA HART Ex i アクティブ</li> </ul>
信号モード	選択した注文バージョンに応じて異なります。
電流範囲	可能な設定： <ul style="list-style-type: none"> <li>■ 4~20 mA NAMUR</li> <li>■ 4~20 mA US</li> <li>■ 4~20 mA</li> <li>■ 0~20 mA (信号モードが有効な場合のみ)</li> <li>■ 固定電流値</li> </ul>
開回路電圧	DC 21.8 V (アクティブ)
最大入力電圧	DC 30 V (パッシブ)
負荷	<ul style="list-style-type: none"> <li>■ 250~400 Ω (アクティブ)</li> <li>■ 250~700 Ω (パッシブ)</li> </ul>
分解能	0.38 μA

ダンピング	設定可能：0～999.9 秒
割り当て可能な測定変数	<ul style="list-style-type: none"> <li>■ 質量流量</li> <li>■ 体積流量</li> <li>■ 基準体積流量</li> <li>■ 自由空気吐出流量</li> <li>■ 流速</li> <li>■ 温度</li> <li>■ エネルギー流量</li> <li>■ 圧力</li> <li>■ 密度</li> <li>■ 熱流量</li> <li>■ 電子モジュール内温度</li> <li>■ 2 次側温度差熱</li> </ul> SIL (アプリケーションパッケージ) の場合、質量流量のみ

### Modbus RS485

物理的インターフェイス	RS485 は EIA/TIA-485 規格に準拠
終端抵抗	内蔵、DIP スイッチにより使用可能

### 電流出力 4～20 mA

オーダーコード	「出力; 入力 2」(21)、「出力; 入力 3」(022) または「出力; 入力 4」(023) : オプション B : 電流出力 4～20 mA
信号モード	可能な設定 : <ul style="list-style-type: none"> <li>■ アクティブ</li> <li>■ パッシブ</li> </ul>
電流スパン	可能な設定 : <ul style="list-style-type: none"> <li>■ 4～20 mA NAMUR</li> <li>■ 4～20 mA US</li> <li>■ 4～20 mA</li> <li>■ 0～20 mA (信号モードが有効な場合のみ)</li> <li>■ 固定電流値</li> </ul>
最大出力値	22.5 mA
開回路電圧	DC 28.8 V (アクティブ)
最大入力電圧	DC 30 V (パッシブ)
負荷	0～700 Ω
分解能	0.38 μA
ダンピング	設定可能：0～999.9 秒
割り当て可能な測定変数	<ul style="list-style-type: none"> <li>■ 質量流量</li> <li>■ 体積流量</li> <li>■ 基準体積流量</li> <li>■ 自由空気吐出流量</li> <li>■ 流速</li> <li>■ 温度</li> <li>■ エネルギー流量</li> <li>■ 圧力</li> <li>■ 密度</li> <li>■ 熱流量</li> <li>■ 電子モジュール内温度</li> <li>■ 2 次側温度差熱</li> </ul> SIL (アプリケーションパッケージ) の場合、質量流量のみ

## パルス/周波数/スイッチ出力

機能	パルス、周波数、またはスイッチ出力として設定可能
バージョン	オープンコレクタ 可能な設定： <ul style="list-style-type: none"> <li>■ アクティブ</li> <li>■ パッシブ</li> <li>■ パッシブ NAMUR</li> </ul>
最大入力値	DC 30 V、250 mA (パッシブ)
開回路電圧	DC 28.8 V (アクティブ)
電圧降下	22.5 mA の場合：≤ DC 2 V
<b>パルス出力</b>	
最大入力値	DC 30 V、250 mA (パッシブ)
最大出力電流	22.5 mA (アクティブ)
開回路電圧	DC 28.8 V (アクティブ)
パルス幅	設定可能：0.05～2000 ms
最大パルスレート	10000 Impulse/s
パルス値	設定可能
割当て可能な測定変数	<ul style="list-style-type: none"> <li>■ 質量流量</li> <li>■ 体積流量</li> <li>■ 基準体積流量</li> <li>■ 自由空気吐出流量</li> <li>■ エネルギー流量</li> <li>■ 熱流量</li> </ul> SIL (アプリケーションパッケージ) の場合、質量流量のみ
<b>周波数出力</b>	
最大入力値	DC 30 V、250 mA (パッシブ)
最大出力電流	22.5 mA (アクティブ)
開回路電圧	DC 28.8 V (アクティブ)
出力周波数	設定可能：周波数終了値 2～10000 Hz ( $f_{max} = 12500$ Hz)
ダンピング	設定可能：0～999.9 秒
ハイ/ロー	1:1
割当て可能な測定変数	<ul style="list-style-type: none"> <li>■ 質量流量</li> <li>■ 体積流量</li> <li>■ 基準体積流量</li> <li>■ 自由空気吐出流量</li> <li>■ 流速</li> <li>■ 温度</li> <li>■ エネルギー流量</li> <li>■ 圧力</li> <li>■ 密度</li> <li>■ 熱流量</li> <li>■ 電子部温度</li> <li>■ 2次側温度差熱</li> </ul> SIL (アプリケーションパッケージ) の場合、質量流量のみ
<b>スイッチ出力</b>	
最大入力値	DC 30 V、250 mA (パッシブ)
開回路電圧	DC 28.8 V (アクティブ)
スイッチング動作	バイナリ、導通または非導通
スイッチング遅延	設定可能：0～100 秒

スイッチング回数	無制限
割当て可能な機能	<ul style="list-style-type: none"> <li>■ オフ</li> <li>■ オン</li> <li>■ 診断時の動作</li> <li>■ リミット値 <ul style="list-style-type: none"> <li>■ オフ</li> <li>■ 質量流量</li> <li>■ 体積流量</li> <li>■ 基準体積流量</li> <li>■ 自由空気吐出流量</li> <li>■ 熱流量</li> <li>■ エネルギー流量</li> <li>■ 流速</li> <li>■ 密度</li> <li>■ 発熱量</li> <li>■ 温度</li> <li>■ 2次側温度差熱</li> <li>■ 積算計 1~3</li> <li>■ 電子部温度</li> </ul> </li> <li>■ 流れ方向監視</li> <li>■ ステータス</li> <li>ローフローカットオフ</li> </ul>

### リレー出力

機能	スイッチ出力
バージョン	リレー出力、電氣的に絶縁
スイッチング動作	可能な設定： <ul style="list-style-type: none"> <li>■ NO (ノーマルオープン)、工場設定</li> <li>■ NC (ノーマルクローズ)</li> </ul>
最大スイッチング容量 (パッシブ)	<ul style="list-style-type: none"> <li>■ DC 30 V, 0.1 A</li> <li>■ AC 30 V, 0.5 A</li> </ul>
割当て可能な機能	<ul style="list-style-type: none"> <li>■ オフ</li> <li>■ オン</li> <li>■ 診断時の動作</li> <li>■ リミット値 <ul style="list-style-type: none"> <li>■ オフ</li> <li>■ 質量流量</li> <li>■ 体積流量</li> <li>■ 基準体積流量</li> <li>■ 自由空気吐出流量</li> <li>■ 熱流量</li> <li>■ エネルギー流量</li> <li>■ 流速</li> <li>■ 密度</li> <li>■ 温度</li> <li>■ 2次側温度差熱</li> <li>■ 積算計 1~3</li> <li>■ 電子モジュール内温度</li> </ul> </li> <li>■ 流れ方向監視</li> <li>■ ステータス</li> <li>ローフローカットオフ</li> </ul>

### ユーザー設定可能な入力/出力

機器設定中に特定の入力または出力の **1つ**がユーザー設定可能な入力/出力 (設定可能な I/O) に割り当てられます。

以下の入力および出力の割り当てが可能です。

- 電流出力の選択：4 ~ 20 mA (アクティブ)、0/4 ~ 20 mA (パッシブ)
- パルス/周波数/スイッチ出力
- 電流入力の選択：4 ~ 20 mA (アクティブ)、0/4 ~ 20 mA (パッシブ)
- ステータス入力

技術的な値は、このセクションに記載された入力および出力の値に対応します。

## アラーム時の信号

インターフェイスに応じて、以下のようにエラー情報が表示されます。

## HART 電流出力

機器診断	HART コマンド 48 を介して機器状況を読み取ることができます。
------	------------------------------------

## Modbus RS485

フェールセーフモード	以下から選択： <ul style="list-style-type: none"> <li>■ 現在値の代わりに NaN 値（非数）</li> <li>■ 最後の有効値</li> </ul>
------------	--

## 電流出力 0/4～20 mA

## 4～20 mA

フェールセーフモード	以下から選択： <ul style="list-style-type: none"> <li>■ 4～20 mA、NAMUR 推奨 NE 43 に準拠</li> <li>■ 4～20 mA、US に準拠</li> <li>■ 最小値：3.59 mA</li> <li>■ 最大値：22.5 mA</li> <li>■ 設定可能な値範囲：3.59～22.5 mA</li> <li>■ 実際の値</li> <li>■ 最後の有効値</li> </ul>
------------	---

## 0～20 mA

フェールセーフモード	以下から選択： <ul style="list-style-type: none"> <li>■ 最大アラーム：22 mA</li> <li>■ 設定可能な値範囲：0～20.5 mA</li> </ul>
------------	--

## パルス/周波数/スイッチ出力


パルス出力	
エラーモード	以下から選択： <ul style="list-style-type: none"> <li>■ 実際の値</li> <li>■ パルスなし</li> </ul>
周波数出力	
エラーモード	以下から選択： <ul style="list-style-type: none"> <li>■ 実際の値</li> <li>■ 0 Hz</li> <li>■ 設定可能な値範囲：2～12 500 Hz</li> </ul>
スイッチ出力	
エラーモード	以下から選択： <ul style="list-style-type: none"> <li>■ 現在のステータス</li> <li>■ オープン</li> <li>■ クローズ</li> </ul>

## リレー出力

フェールセーフモード	以下から選択： <ul style="list-style-type: none"> <li>■ 現在のステータス</li> <li>■ オープン</li> <li>■ クローズ</li> </ul>
------------	--

## 現場表示器


ブレーションテキスト表示	原因と対処法に関する情報
バックライト	赤色は機器エラーを示します。

 NAMUR 推奨 NE 107 に準拠するステータス信号

## インタフェース/プロトコル

- デジタル通信経由：
  - HART プロトコル
  - Modbus RS485
- サービスインタフェース経由
  - CDI-RJ45 サービスインタフェース
  - WLAN インタフェース

ブレーションテキスト表示	原因と対処法に関する情報
--------------	--------------

 リモート操作に関する追加情報 → 70

## ウェブブラウザ

ブレーションテキスト表示	原因と対処法に関する情報
--------------	--------------

## 発光ダイオード (LED)

ステータス情報	<p>各種 LED でステータスを示します。</p> <p>機器バージョンに応じて以下の情報が表示されます。</p> <ul style="list-style-type: none"> <li>■ 電源電圧がアクティブ</li> <li>■ データ伝送がアクティブ</li> <li>■ 機器アラーム/エラーが発生</li> </ul>
---------	---

負荷 出力信号 → 17

## 防爆接続データ

## 安全関連値

オーダーコード 「出力；入力 1」	出力タイプ	安全関連値 「出力；入力 1」	
		26 (+)	27 (-)
オプション BA	電流出力 4~20 mA HART	$U_N = 30 V_{DC}$ $U_M = 250 V_{AC}$	
オプション MA	Modbus RS485	$U_N = 30 V_{DC}$ $U_M = 250 V_{AC}$	

オーダーコード 「出力；入力 2」； 「出力；入力 3」 「出力；入力 4」	出力タイプ	安全関連値					
		出力；入力 2		出力；入力 3		出力；入力 4	
		24 (+)	25 (-)	22 (+)	23 (-)	20 (+)	21 (-)
オプション B	電流出力 4~20 mA	$U_N = 30 V_{DC}$ $U_M = 250 V_{AC}$					
オプション D	ユーザー設定可能な入 力/出力	$U_N = 30 V_{DC}$ $U_M = 250 V_{AC}$					
オプション E	パルス/周波数/スイッ チ出力	$U_N = 30 V_{DC}$ $U_M = 250 V_{AC}$					

オーダーコード 「出力；入力2」； 「出力；入力3」 「出力；入力4」	出力タイプ	安全関連値					
		出力；入力2		出力；入力3		出力；入力4	
		24 (+)	25 (-)	22 (+)	23 (-)	20 (+)	21 (-)
オプション H	リレー出力	$U_N = 30 V_{DC}$ $I_N = 100 mA_{DC} / 500 mA_{AC}$ $U_M = 250 V_{AC}$					
オプション I	電流入力 4~20 mA	$U_N = 30 V_{DC}$ $U_M = 250 V_{AC}$					
オプション J	ステータス入力	$U_N = 30 V_{DC}$ $U_M = 250 V_{AC}$					

**ローフローカットオフ**      ローフローカットオフ値はユーザーが任意に設定可能

**電氣的絶縁**      以下に対して、出力は電氣的に絶縁されています。

- 電源
- 相互
- 電位平衡 (PE) 端子

**プロトコル固有のデータ**

**HART**

製造者 ID	0x11
機器タイプ ID	0x1160
HART バージョン	7
DD ファイル (DTM, DD)	情報およびファイルは以下から入手できます。 <a href="http://www.endress.com">www.endress.com</a>
HART 負荷	最小 250 Ω。
システム統合	システム統合に関する情報：取扱説明書。 <ul style="list-style-type: none"> <li>■ HART 経由の測定変数</li> <li>■ パーストモード機能</li> </ul>

**Modbus RS485**

プロトコル	Modbus アプリケーションプロトコル仕様 V1.1
応答時間	<ul style="list-style-type: none"> <li>■ 直接データアクセス：標準 25~50 ms</li> <li>■ 自動スキャンバッファ (データ範囲)：標準 3~5 ms</li> </ul>
機器タイプ	スレーブ
スレーブアドレス範囲	1~247
信号送信アドレス範囲	0
機能コード	<ul style="list-style-type: none"> <li>■ 03：保持レジスタの読み出し</li> <li>■ 04：入力レジスタの読み出し</li> <li>■ 06：シングルレジスタへの書き込み</li> <li>■ 08：診断</li> <li>■ 16：連続したレジスタへの書き込み</li> <li>■ 23：連続したレジスタへの書き込みと読み込み</li> </ul>
信号送信メッセージ	以下の機能コードで対応： <ul style="list-style-type: none"> <li>■ 06：シングルレジスタへの書き込み</li> <li>■ 16：連続したレジスタへの書き込み</li> <li>■ 23：連続したレジスタへの書き込みと読み込み</li> </ul>

対応通信速度	<ul style="list-style-type: none"> <li>▪ 1200 BAUD</li> <li>▪ 2400 BAUD</li> <li>▪ 4800 BAUD</li> <li>▪ 9600 BAUD</li> <li>▪ 19200 BAUD</li> <li>▪ 38400 BAUD</li> <li>▪ 57600 BAUD</li> <li>▪ 115200 BAUD</li> </ul>
データ伝送モード	<ul style="list-style-type: none"> <li>▪ ASCII</li> <li>▪ RTU</li> </ul>
データアクセス	各機器パラメータは、Modbus RS485 を介してアクセス可能です。  Modbus レジスタ情報
システム統合	システム統合に関する情報：取扱説明書 <ul style="list-style-type: none"> <li>▪ Modbus RS485 情報</li> <li>▪ 機能コード</li> <li>▪ レジスタ情報</li> <li>▪ 応答時間</li> <li>▪ Modbus データマップ</li> </ul>

## 電源

### 端子の割当て

変換器：電源電圧、入力/出力

#### HART

電源電圧		入力/出力 1		入力/出力 2		入力/出力 3		入力/出力 4	
1 (+)	2 (-)	26 (+)	27 (-)	24 (+)	25 (-)	22 (+)	23 (-)	20 (+)	21 (-)
端子の割当ては注文した個別の機器バージョンに応じて異なります → 15。									

#### Modbus RS485

電源電圧		入力/出力 1		入力/出力 2		入力/出力 3		入力/出力 4	
1 (+)	2 (-)	26 (B)	27 (A)	24 (+)	25 (-)	22 (+)	23 (-)	20 (+)	21 (-)
端子の割当ては注文した個別の機器バージョンに応じて異なります → 15。									


#### 変換器およびセンサ接続ハウジング：接続ケーブル

別の場所に設置されているセンサと変換器は接続ケーブルを使用して相互に接続されます。ケーブルはセンサ接続ハウジングおよび変換器ハウジングを介して接続されます。

接続ケーブルの端子の割当ておよび接続：

Proline 500 - デジタル → 26

### 使用可能な機器プラグ

 危険場所では機器プラグを使用できません。

#### サービスインタフェース接続用の機器プラグ：

「取付アクセサリ」のオーダーコード

オプション NB、RJ45 M12 アダプタ（サービスインタフェース）→ 25



「取付アクセサリ」のオーダーコード、オプション NB「アダプタ RJ45 M12 (サービスインターフェイス)」

オーダーコード 「取付アクセサリ」	電線管接続口/結合 → 26	
	電線管接続口 2	電線管接続口 3
NB	プラグ M12 × 1	-

#### 機器プラグのピン割当て

#### サービスインターフェイス

「取付アクセサリ」のオーダーコード、オプション NB : 「アダプタ RJ45 M12 (サービスインターフェイス)」

ピン	割当て	
	1	+
2	+	Rx
3	-	Tx
4	-	Rx
コード		プラグ/ソケット
D		ソケット



推奨のプラグ :

- Binder、763 シリーズ、品番 99 3729 810 04
- Phoenix、品番 1543223 SACC-M12MSD-4Q

#### 電源電圧

オーダーコード 「電源」	端子電圧		周波数範囲
オプション D	DC 24 V	±20%	-
オプション E	AC100~240 V	-15...+10%	50/60 Hz、±4 Hz
オプション I	DC 24 V	±20%	-
	AC100~240 V	-15...+10%	50/60 Hz、±4 Hz

#### 消費電力

#### 変換器

最大 10 W (有効電力)

電源投入時の突入電流 :	最大 36 A (< 5 ms)、NAMUR 推奨 NE 21 に準拠
--------------	-------------------------------------

#### 消費電流

#### 変換器

- 最大 400 mA (24 V)
- 最大 200 mA (110 V、50/60 Hz ; 230 V、50/60 Hz)

#### 電源故障時/停電時

- 積算計は測定された最後の有効値で停止します。
- 機器バージョンに応じて、設定は機器メモリまたは取り外し可能なデータメモリ (HistoROM DAT) に保持されます。
- エラーメッセージ (総稼働時間を含む) が保存されます。

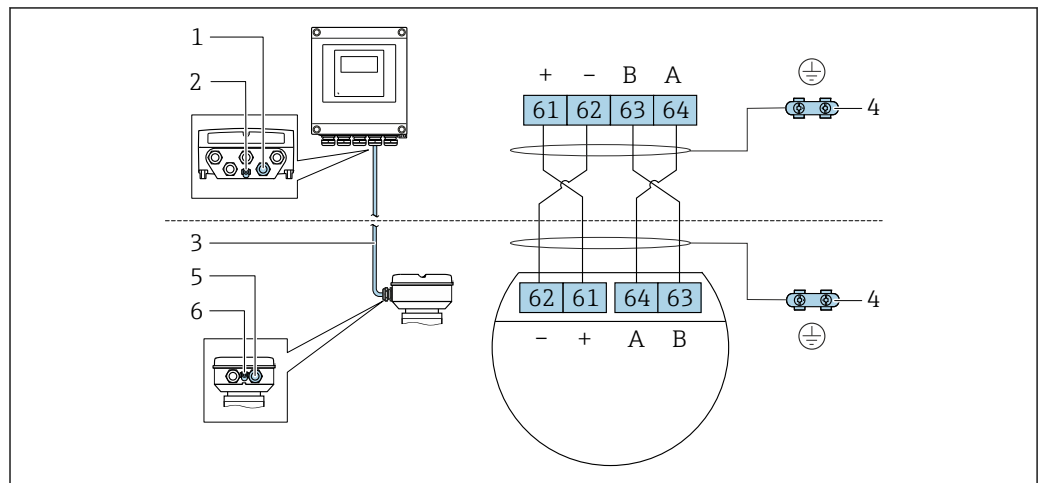
#### 過電流保護エレメント

機器本体には ON/OFF スイッチがないため、本機器は専用のブレーカと組み合わせて操作する必要があります。

- ブレーカは手の届きやすい場所に配置し、適切なラベルを貼付してください。
- ブレーカの許容公称電流 : 2 A、最大 10 A

## 電気接続

## 接続ケーブルの接続：Proline 500 - デジタル



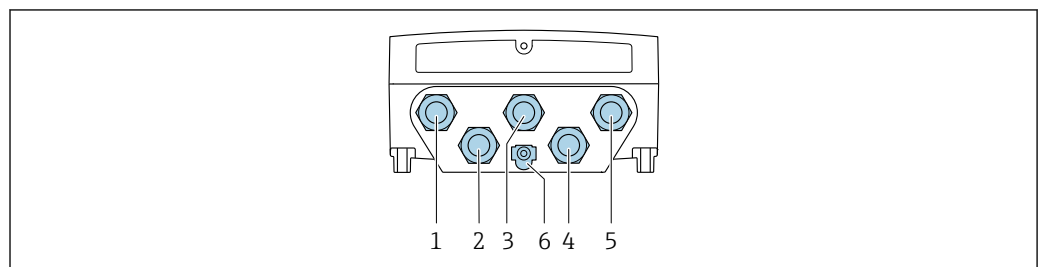
A0028198

- 1 変換器ハウジングのケーブル用の電線口
- 2 電位平衡 (PE) 用の端子接続
- 3 ISEM 通信用接続ケーブル
- 4 接地端子を介した接地、機器プラグ付きのバージョンはプラグ本体を介して接地
- 5 センサ接続ハウジングのケーブルまたは機器プラグコネクタ用の電線口
- 6 電位平衡 (PE) 用の端子接続

## 変換器

- i** ■ 端子の割当て → 24
- 機器プラグのピンの割当て → 25

## 変換器接続：Proline 500 - デジタル



A0028200

- 1 電源用端子接続
- 2 入力/出力信号伝送用端子接続
- 3 入力/出力信号伝送用端子接続
- 4 センサと変換器間の接続ケーブル用端子接続
- 5 入力/出力信号伝送用端子接続；オプション：外部の WLAN アンテナ用接続
- 6 電位平衡 (PE) 用の端子接続

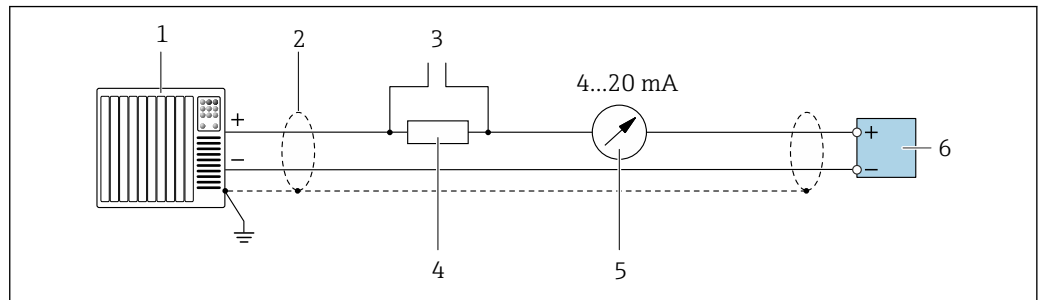
- i** RJ45 から M12 プラグ用のアダプタがオプションで用意されています。「アクセサリ」のオーダーコード、オプション **NB**：「アダプタ RJ45 M12 (サービスインタフェース)」

このアダプタにより、サービスインタフェース (CDI-RJ45) と電線口に付いている M12 プラグが接続されます。これにより、機器を開けることなく、M12 プラグを介してサービスインタフェースとの接続を確立することが可能です。

- i** サービスインタフェース (CDI-RJ45) 経由のネットワーク接続 (DHCP クライアント) → 72

## 接続例

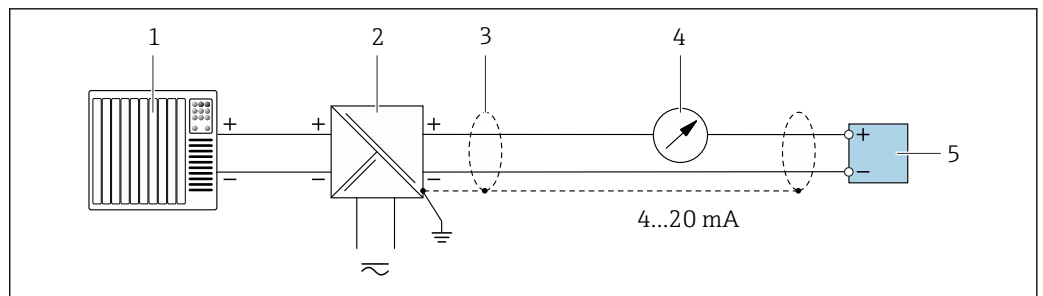
## 電流出力 4~20 mA HART



A0029055

図 2 4~20 mA HART 電流出力 (アクティブ) の接続例

- 1 オートメーションシステム、電流入力付き (例: PLC)
- 2 ケーブルシールドの一端を接地します。EMC 要件を満たすためには、ケーブルシールドの両端を接地してください。ケーブル仕様に注意してください。→ 31
- 3 HART 操作機器用の接続 → 70
- 4 HART 通信用抵抗 ( $\geq 250 \Omega$ ): 最大負荷に注意 → 17
- 5 アナログ表示器: 最大負荷に注意 → 17
- 6 変換器

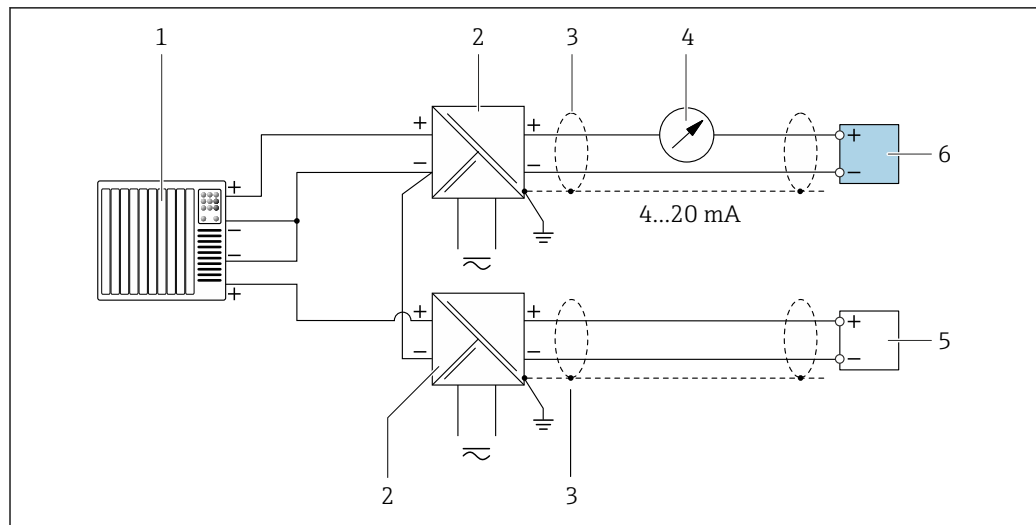


A0028762

図 3 4~20 mA HART 電流出力 (パッシブ) の接続例

- 1 オートメーションシステム、電流入力付き (例: PLC)
- 2 電源
- 3 ケーブルシールドの一端を接地します。EMC 要件を満たすためには、ケーブルシールドの両端を接地してください。ケーブル仕様に注意してください。→ 31
- 4 アナログ表示器: 最大負荷に注意 → 17
- 5 変換器

## HART 入力

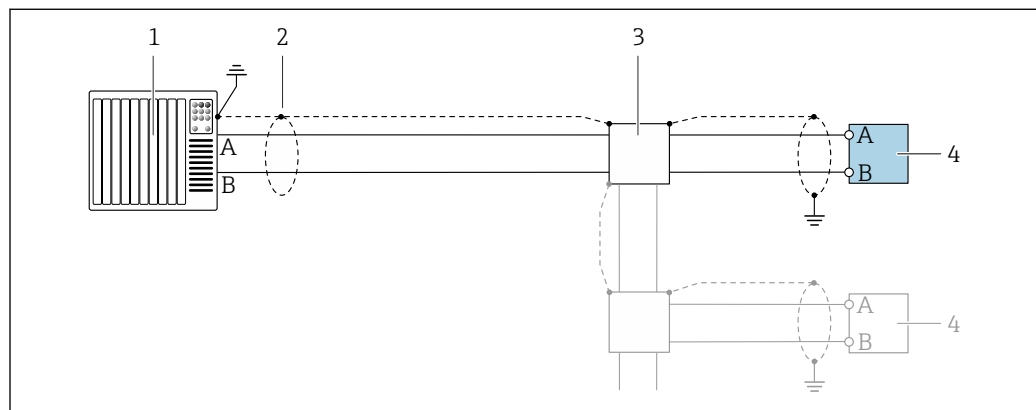


A0028763

図 4 マイナスコモン（パッシブ）の HART 入力の接続例

- 1 オートメーションシステム、HART 出力付き（例：PLC）
- 2 電源用アクティブバリア（例：RN221N）
- 3 ケーブルシールドの一端を接地します。EMC 要件を満たすためには、ケーブルシールドの両端を接地してください。ケーブル仕様に注意してください。
- 4 アナログ表示器：最大負荷に注意 → 17
- 5 圧力伝送器（例：Cerabar M、Cerabar S）：要件を遵守してください。
- 6 変換器

## Modbus RS485

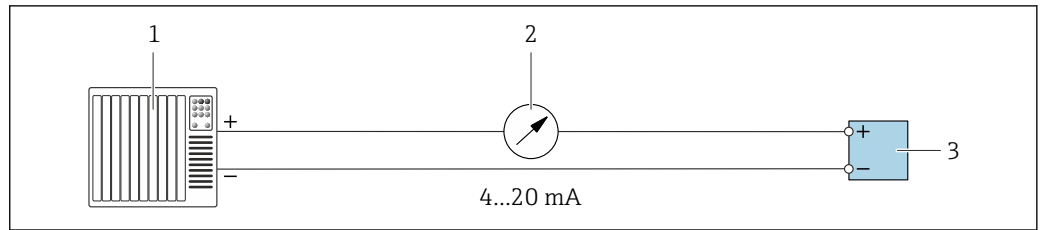


A0028765

図 5 Modbus RS485（非危険場所および Zone 2; Class I, Division 2 用）の接続例

- 1 制御システム（例：PLC）
- 2 一方の端にケーブルシールドが使用されています。EMC 要件を満たすために、ケーブルシールドの両端を接地してください。ケーブル仕様に従ってください。
- 3 分配ボックス
- 4 変換器

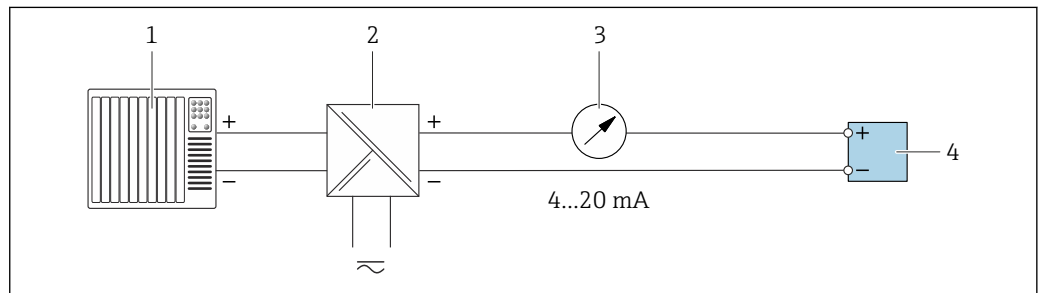
電流出力 4~20 mA



A0028758

図 6 4~20 mA 電流出力 (アクティブ) の接続例

- 1 オートメーションシステム、電流入力付き (例: PLC)
- 2 アナログ表示器: 最大負荷に注意 → 17
- 3 変換器

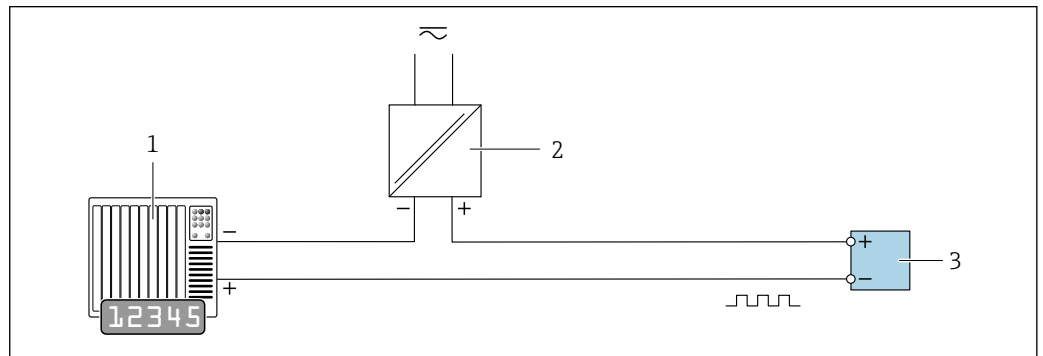


A0028759

図 7 4~20 mA 電流出力 (パッシブ) の接続例

- 1 オートメーションシステム、電流入力付き (例: PLC)
- 2 電源用アクティブバリア (例: RN221N)
- 3 アナログ表示器: 最大負荷に注意 → 17
- 4 変換器

パルス/周波数出力

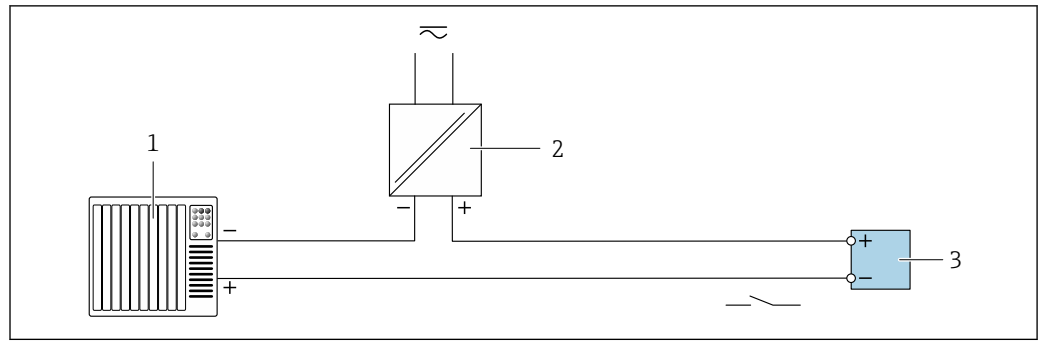


A0028761

図 8 パルス/周波数出力 (パッシブ) の接続例

- 1 オートメーションシステム、パルス/周波数入力付き (例: PLC、10 kΩ プルアップ/プルダウン抵抗付き)
- 2 電源
- 3 変換器: 入力値に注意 → 19

## スイッチ出力

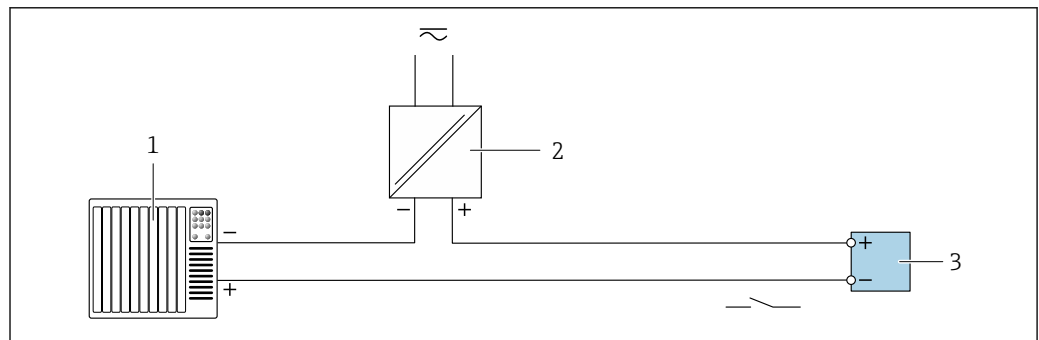


A0028760

図 9 スイッチ出力（パッシブ）の接続例

- 1 オートメーションシステム、スイッチ入力付き（例：PLC、10 k $\Omega$  プルアップ/プルダウン抵抗付き）
- 2 電源
- 3 変換器：入力値に注意 → 19

## リレー出力

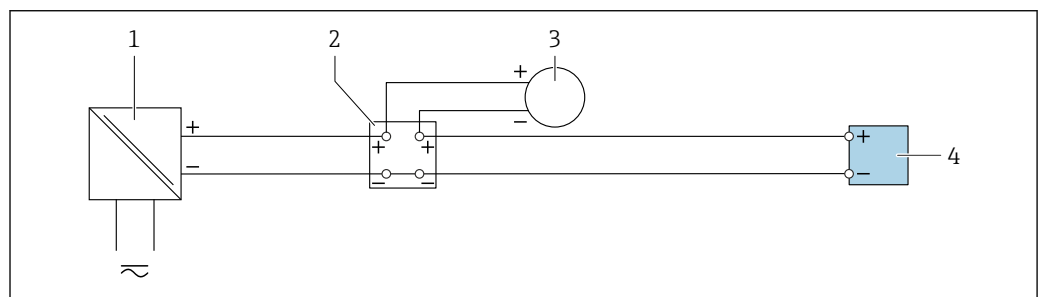


A0028760

図 10 リレー出力（パッシブ）の接続例

- 1 オートメーションシステム、リレー入力付き（例：PLC）
- 2 電源
- 3 変換器：入力値に注意 → 20

## 電流入力



A0028915

図 11 4~20 mA 電流入力の接続例

- 1 電源
- 2 端子箱
- 3 外部機器（例：圧力または温度読み込み用）
- 4 変換器

## ステータス入力

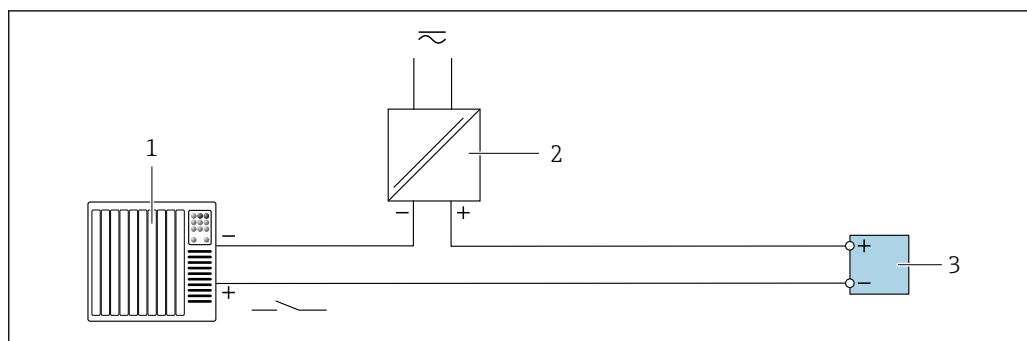


図 12 ステータス入力の接続例

- 1 オートメーションシステム、ステータス出力付き (例: PLC)
- 2 電源
- 3 変換器

## 端子

スプリング端子：より線およびスリーブ付きより線に最適  
 導体断面積 0.2~2.5 mm<sup>2</sup> (24~12 AWG)

## 電線管接続口

- ケーブルグランド：M20 × 1.5 使用ケーブル  $\varnothing$  6~12 mm (0.24~0.47 in)
- 電線管接続口用ねじ：
  - NPT 1/2"
  - G 1/2"
  - M20

## ケーブル仕様

## 許容温度範囲

- 設置する国/地域に適用される設置ガイドラインを順守する必要があります。
- ケーブルは予想される最低温度および最高温度に適合しなければなりません。

## 電源ケーブル（内部接地端子用の導体を含む）

一般的な接続ケーブルをご使用いただけます。

## 外部接地端子用の保護接地ケーブル

導体断面積 < 2.1 mm<sup>2</sup> (14 AWG)

ケーブルラグを使用すると、より大きな断面積の接続が可能になります。

接地インピーダンスは 2 Ω 以下でなければなりません。

## 信号ケーブル

## 電流出力 4 ~ 20 mA HART

シールドケーブルが推奨です。プラントの接地コンセプトに従ってください。

## Modbus RS485

EIA/TIA-485 規格では、あらゆる伝送速度で使用可能なバスライン用に 2 つのケーブルタイプ (A および B) が指定されています。ケーブルタイプ A が推奨です。

ケーブルタイプ	A
特性インピーダンス	135~165 Ω、測定周波数 3~20 MHz 時
ケーブル静電容量	< 30 pF/m
ケーブル断面	> 0.34 mm <sup>2</sup> (22 AWG)
ケーブルタイプ	ツイストペア
ループ抵抗	≤ 110 Ω/km

信号ダンピング	ケーブル断面積の全長にわたって最大 9 dB
シールド	銅編組シールドまたはフォイルシールド付き編組シールド。ケーブルシールドを接地する場合は、プラントの接地コンセプトに注意してください。

**電流出力 0/4~20 mA**

一般的な接続ケーブルをご使用いただけます。

**パルス / 周波数 / スイッチ出力**

一般的な接続ケーブルをご使用いただけます。

**リレー出力**

一般的な接続ケーブルをご使用いただけます。

**電流入力 0/4~20 mA**

一般的な接続ケーブルをご使用いただけます。

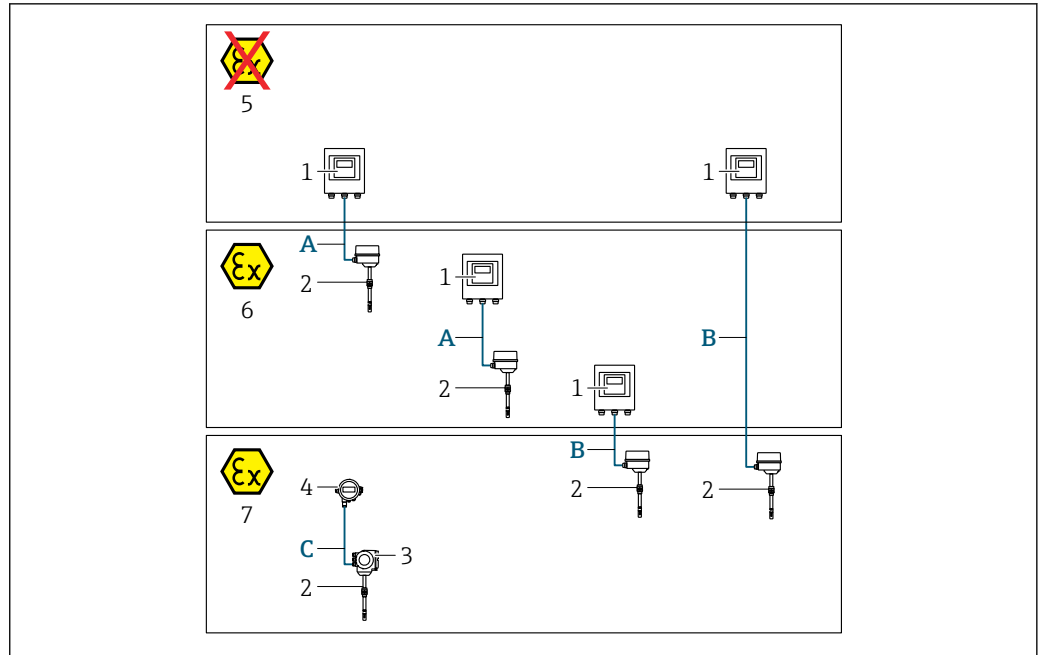
**ステータス入力**

一般的な接続ケーブルをご使用いただけます。

**変換器とセンサ間の接続ケーブルの選択**

変換器のタイプおよび設置ゾーンに応じて異なります。





A0042081

- 1 Proline 500 – デジタル変換器
- 2 センサ t-mass
- 3 Proline 300 変換器
- 4 分離型ディスプレイ (DKX001)
- 5 非危険場所
- 6 危険場所：Zone 2; Class I, Division 2
- 7 危険場所：Zone 1; Class I, Division 1
- A 変換器 500 – デジタルへの標準ケーブル  
非危険場所または危険場所に設置された変換器：Zone 2; Class I, Division 2/危険場所に設置されたセンサ：Zone 2; Class I, Division 2
- B 変換器 500 – デジタルへの標準ケーブル → 34  
危険場所に設置された変換器：Zone 2; Class I, Division 2/危険場所に設置されたセンサ：Zone 1; Class I, Division 1
- C リモートディスプレイ用の標準ケーブル  
危険場所に設置された変換器 300 およびリモートディスプレイ：Zone 1; Class I, Division 1

**i** Zone 1; Class 1, Division 1 で動作するアプリケーションの場合、リモートディスプレイを一体型と組み合わせて使用することを推奨します。この場合、Proline 300 変換器の表示部は、現場操作のできないブラインドバージョンになります。

**A：センサと変換器間の接続ケーブル：Proline 500 – デジタル**

**標準ケーブル**

以下の仕様の標準ケーブルを接続ケーブルとして使用できます。

構成	4 芯；非絶縁 CU より線；共通シールド付き
シールド	錫メッキ銅編組線、光学のカバー ≥ 85 %
ループ抵抗	電源ライン (+, -)：最大 10 Ω
ケーブル長	最大 300 m (900 ft)、下表を参照
機器プラグ、サイド 1	M12 ソケット、5 ピン、A コード
機器プラグ、サイド 2	M12 プラグ、5 ピン、A コード

断面積	ケーブル長 [最大]
0.34 mm <sup>2</sup> (AWG 22)	80 m (240 ft)
0.50 mm <sup>2</sup> (AWG 20)	120 m (360 ft)
0.75 mm <sup>2</sup> (AWG 18)	180 m (540 ft)

断面積	ケーブル長 [最大]
1.00 mm <sup>2</sup> (AWG 17)	240 m (720 ft)
1.50 mm <sup>2</sup> (AWG 15)	300 m (900 ft)

#### オプションで使用可能な接続ケーブル

構成	2 × 2 × 0.34 mm <sup>2</sup> (AWG 22) PVC ケーブル <sup>1)</sup> 、共通シールド付き (2 ペア、非絶縁 CU 撚り線、ペア撚り)
難燃性	DIN EN 60332-1-2 に準拠
耐油性	DIN EN 60811-2-1 に準拠
シールド	錫メッキ銅編組線、光学のカバー ≥ 85 %
動作温度	固定位置に取り付けた場合: -50~+105 °C (-58~+221 °F); ケーブルを自由に移動できる場合: -25~+105 °C (-13~+221 °F)
使用可能なケーブル長	固定: 20 m (60 ft)、可変: 最大 50 m (150 ft)

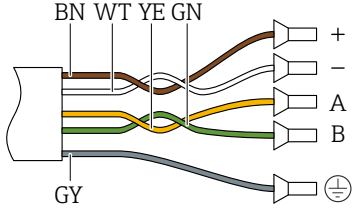
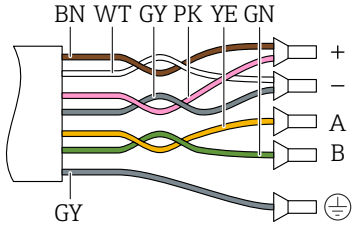
- 1) 紫外線放射により、ケーブルの外側シースが損なわれる可能性があります。可能な場合は、ケーブルを直射日光から保護してください。

#### B: センサと変換器間の接続ケーブル: Proline 500 - デジタル

##### 標準ケーブル

以下の仕様の標準ケーブルを接続ケーブルとして使用できます。

構成	4、6、8 芯 (2、3、4 ペア); 非絶縁 CU 撚り線; 共通シールド付きペア撚り
シールド	錫メッキ銅編組線、光学のカバー ≥ 85 %
静電容量 C	最大 760 nF IIC、最大 4.2 μF IIB
インダクタンス L	最大 26 μH IIC、最大 104 μH IIB
インダクタンス/抵抗比 (L/R)	最大 8.9 μH/Ω IIC、最大 35.6 μH/Ω IIB (例: IEC 60079-25 に準拠)
ループ抵抗	電源ライン (+、-) : 最大 5 Ω
ケーブル長	最大 100 m (300 ft)、下表を参照

断面積	ケーブル長 [最大]	終端処理
2 x 2 x 0.50 mm <sup>2</sup> (AWG 20)	50 m (150 ft)	2 x 2 x 0.50 mm <sup>2</sup> (AWG 20)  ■ +, - = 0.5 mm <sup>2</sup> ■ A, B = 0.5 mm <sup>2</sup>
3 x 2 x 0.50 mm <sup>2</sup> (AWG 20)	100 m (300 ft)	3 x 2 x 0.50 mm <sup>2</sup> (AWG 20)  ■ +, - = 1.0 mm <sup>2</sup> ■ A, B = 0.5 mm <sup>2</sup>

オプションで使用可能な接続ケーブル

接続ケーブル	Zone 1; Class I, Division 1
標準ケーブル	2 x 2 x 0.5 mm <sup>2</sup> (AWG 20) PVC ケーブル <sup>1)</sup> 、共通シールド付き (2 ペア、ペア撚り)
難燃性	DIN EN 60332-1-2 に準拠
耐油性	DIN EN 60811-2-1 に準拠
シールド	錫メッキ銅編組線、光学のカバー ≥ 85 %
動作温度	固定位置に取り付けた場合：-50~+105 °C (-58~+221 °F)；ケーブルを自由に移動できる場合：-25~+105 °C (-13~+221 °F)
使用可能なケーブル長	固定；20 m (60 ft)、可変：最大 50 m (150 ft)

- 1) 紫外線放射により、ケーブルの外側シースが損なわれる可能性があります。可能な場合は、ケーブルを直射日光から保護してください。

過電圧保護

電源電圧変動	→ 25
過電圧カテゴリー	過電圧カテゴリー II
短期的、一時的な過電圧	ケーブルと接地間：最大 1200 V、最大 5 秒間
長期的、一時的な過電圧	ケーブルと接地間：最大 500 V

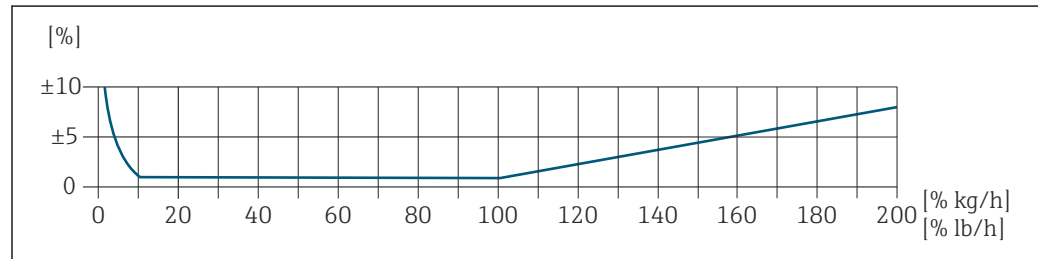
## 性能特性

### 基準動作条件

- ISO 11631 に基づくエラーリミット
- +20~+30 °C (+68~+86 °F) の乾燥空気、0.08~0.15 MPa (12~22 psi) 時
- 仕様は校正プロトコルに準拠
- ISO 17025 に準拠した認定校正装置に基づく精度。

**i** 測定誤差を確認するには、Applicator サイジング用ツールを使用してください。→ 84

### 最大測定誤差



A0042739

### 校正された測定範囲

測定精度は、質量流量との関連で指定され、2つの範囲に分けられます。

- 校正された測定範囲の 100%~10% では現在の測定値の ±1.0 % (基準動作条件下)
- 校正された測定範囲の 10%~1% では校正済みフルスケール値の ±0.10 % (基準動作条件下)

本機器は、トレーサブルな認定校正装置を使用して校正および調整が行われ、その精度は校正レポート<sup>1)</sup> (5 x 制御ポイント) で認証されています。

「流量校正」のオーダーコード：

- オプション G 「工場出荷時校正」：校正レポート (5 x 制御ポイント)
- オプション K 「トレーサブル ISO/IEC17025」：スイス校正サービス (SCS) 校正レポート (5 x 制御ポイント)、国家校正標準に対するトレーサビリティを確認

**i** 校正された測定範囲および最大測定範囲の詳細 → 11

### 拡張測定範囲

機器には、最大の校正値 (100%) を超える拡張測定範囲があります。ここでは、校正された範囲の最後の測定値が取得され、推定されます。センサの生成エネルギーが超過した場合、および/またはマッハ数が以下に記載されている値より大きい場合にのみ、外挿範囲の最後に到達します。

マッハ数	オーダーコード
0.2	<ul style="list-style-type: none"> <li>■ 「センサバージョン；センサ；挿入管」のオーダーコード、オプション SB 「双方向；ステンレス；ステンレス」</li> <li>■ 「センサバージョン；センサ；挿入管」のオーダーコード、オプション SC 「逆方向流量検知；ステンレス；ステンレス」</li> </ul>
0.4	<ul style="list-style-type: none"> <li>■ 「センサバージョン；センサ；挿入管」のオーダーコード、オプション SA 「一方方向；ステンレス；ステンレス」</li> <li>■ 「センサバージョン；センサ；挿入管」のオーダーコード、オプション HA 「一方方向；アロイ；ステンレス」</li> </ul>

精度は、質量流量との関連で指定されます。

校正された測定範囲の 100%~200% で  $\pm 1.0\% \pm (\text{現在の測定値} (\%) - 100\%) \times 0.07$  (基準動作条件下)

### 出力の精度

出力の基準精度は、以下の通りです。

1) 「センサバージョン；センサ；挿入管」のオーダーコード、オプション SB 「双方向；ステンレス；ステンレス」の場合は、2つの校正レポート

**電流出力**

精度	±5 µA
----	-------

**パルス/周波数出力**

o.r. = 読み値

精度	最高 ±50 ppm o.r. (全周囲温度範囲に対して)
----	-------------------------------

**繰返し性**

速度が 1.0 m/s (3.3 ft/s) を超える場合、表示値の ±0.25 %

**応答時間**

標準的に、ステップ応答の 63 % で &lt; 3 秒 (両方向とも)

**周囲温度の影響****電流出力**

温度係数	最大 1 µA/°C
------	------------

**パルス/周波数出力**

温度係数	付加的な影響はありません。精度に含まれます。
------	------------------------

**プロセス温度の影響**

空気：基準温度に対するプロセス温度変化 1 °C あたり 0.02 % (1 °F あたり 0.036 %)

**流体圧力の影響**

空気：プロセス圧力変化 1 bar あたり 0.3 % (1 psi あたり 0.02 %) (設定されたプロセス圧力に対して)

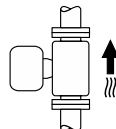
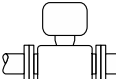
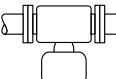

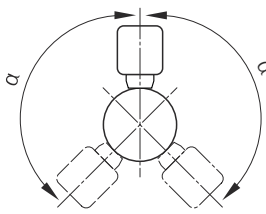
## 取付け

熱式流量計で正確に計測するためには、十分に発達した流速分布が必須条件となります。このため、機器の設置に際しては、以下の点および資料項目に注意してください。

- 熱式の測定原理は流れの乱れの影響を受けやすいため、乱れを回避してください。
- ドライガスを重視してください。
- 結露を防止または除去する対策を講じてください（例：ドレントラップ、断熱材などの取付け）。

### 取付方向

流れ方向は、センサの矢印の向きと一致していなければなりません。双方向センサの場合、矢印は正の方向を示します。双方向測定を行う場合、センサ素子は3°の精度で設置する必要があります。

取付方向	推奨
垂直方向  A0015591	<input checked="" type="checkbox"/> 1)
水平方向、 変換器上側  A0015589	<input checked="" type="checkbox"/> <input checked="" type="checkbox"/>
水平方向、 変換器下側  A0015590	<input checked="" type="checkbox"/> 2)
水平方向、 変換器が横向き  A0015592	<input checked="" type="checkbox"/>
斜め方向、 変換器下側  A0015773	<input checked="" type="checkbox"/> 2)

- 1) 飽和ガスまたは不純ガスの場合、結露または汚染を最小限に抑えるために、垂直方向の設置が推奨されます。双方向センサの場合は、水平取付を選択します。
- 2) 非常に湿った気体や水飽和ガス（例：消化ガス、乾燥されていない圧縮空気）の場合、または付着物や結露が常に存在する場合は、斜めの取付方向（ $\alpha = \text{約 } 135^\circ$ ）を選択します。

### 設置方法

機械的理由および配管保護の面から、重いセンサには支持を取り付けることをお勧めします（ホットタップを取り付ける場合など）。

### パイプ

**本機器は以下の点に注意して、適切に設置してください。**

- 配管の溶接は専門作業員が実施してください。
- 適切なサイズのシールを使用してください。
- フランジとシールを正しく位置合わせしてください。
- センサ素子から保護キャップを取り外してください。
- 設置作業後、センサの破損を防止するため、配管の汚れや粒子を除去する必要があります。
- 詳細については、ISO 規格 14511 を参照してください。

### 挿入長

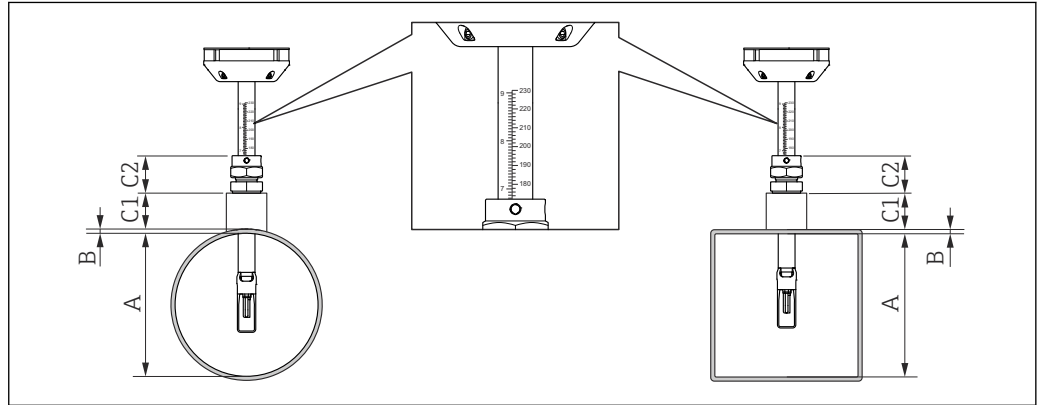
挿入型の最小長は、Endress+Hauser Applicator プログラムまたは以下の計算式を使用して決定できます。計算された必要な挿入深さは、選択された挿入型の調整レンジの範囲内であればなりません。

**注記**

金属製のフェルールは、最初の取付け時に塑性変形します。

その結果、最初の取付け後に挿入深さが固定され、フェルールを交換できなくなります。

- ▶ 前提条件および挿入深さの決定に関する情報に注意してください。
- ▶ フェルールを締め付ける前に、挿入深さをよく確認してください。



A0039548

図 13 寸法 A、B、C1、C2 の決定

- A 円形配管の場合：配管内径（呼び口径）。ダクトの場合：内のり寸法
- B 管壁またはダクト壁の厚さ
- C1 取付キット
- C2 センサのコンプレッションフィッティング

**挿入深さの計算**

$$\text{挿入深さ} = (0.3 \cdot A) + B + (C1 + C2)$$

**i** 挿入深さは 100mm 以上でなければなりません。

**寸法 C1 および C2 の決定**

**Endress+Hauser 製の取付ボスのみを使用する場合**

取付ボス 1" NPT	C1 + C2 = 112 mm (4.409 in)
取付ボス G1"	C1 + C2 = 106 mm (4.173 in)
取付ボス ¾" NPT	C1 + C2 = 108 mm (4.252 in)
取付ボス G¾"	C1 + C2 = 105 mm (4.134 in)

**i** コールドタップ/ホットタップを使用する場合は、「C1」の代わりに寸法「L」→ 図 54 を使います。

**i** 他の E+H 取付キット（例：コールドタップ/ホットタップ）を使用する場合は、Applicator を使用して寸法 C1 および C2 を決定します。

**Endress+Hauser 製の取付ボス以外も使用する場合**

C1	使用する配管接続の長さ
C2 (コンプレッションフィッティング、1" NPT ネジ付き)	52 mm (2.047 in)
C2 (コンプレッションフィッティング、G1" ネジ付き)	46 mm (1.811 in)

C2 (コンプレッションフィッティング、 $\frac{3}{4}$ " NPT ネジ付き)	48 mm (1.889 in)
C2 (コンプレッションフィッティング、G $\frac{3}{4}$ " ネジ付き)	45 mm (1.772 in)

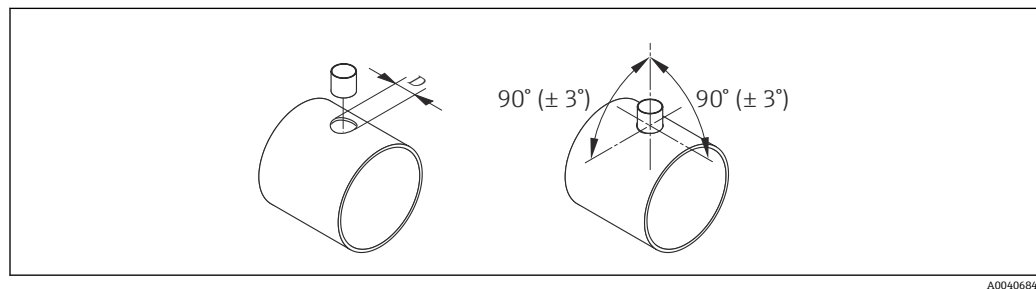
### 挿入型の長さの選択

計算された挿入深さと下表を使用して、挿入型の長さを選択します。挿入深さは、挿入型の調整レンジの範囲内でなければなりません。

挿入管の長さ		調整範囲 (挿入深さ)	
[mm]	[in]	[mm]	[in]
235	9	100~235	3.9~9.3
335	13	100~335	3.9~13.2
435	17	100~435	3.9~17.1
608	24	100~608	3.9~23.9

### ニップルの設置条件

**i** 方形のエアダクト (または管壁の薄い配管) に設置する場合は、適切なサポートブラケットを使用する必要があります。



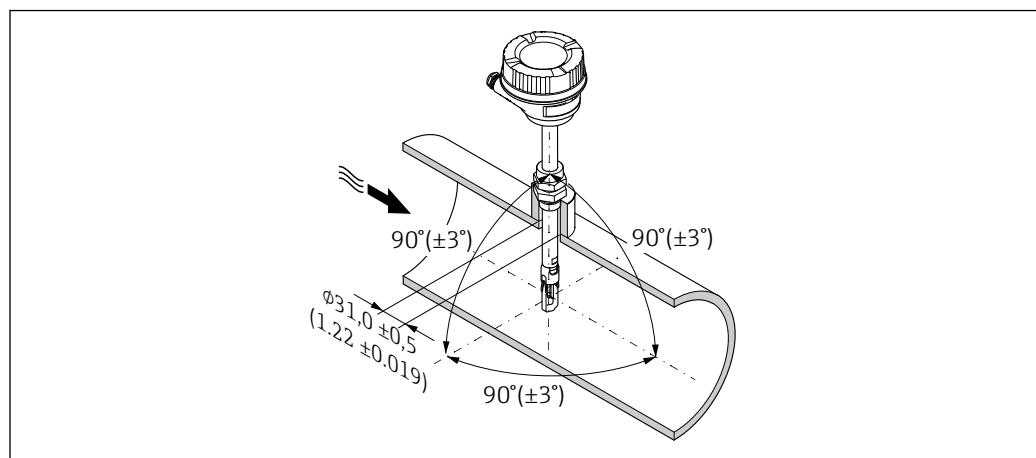
A0040684

D  $\varnothing 31.0 \pm 0.5$  mm ( $1.22 \pm 0.019$  in)

### 流れ方向に対する位置合わせ

最適な流量測定を実現するためには、以下の基準を満たす必要があります。

- センサの位置が流れ方向に対して  $90^\circ$  の角度になっていること。
- センサシャフトに刻印されている矢印が、正の流れ方向と一致していること。
- センサシャフトの目盛りが、管軸と一致していること。



A0039512

図 14 単位 : mm (in)

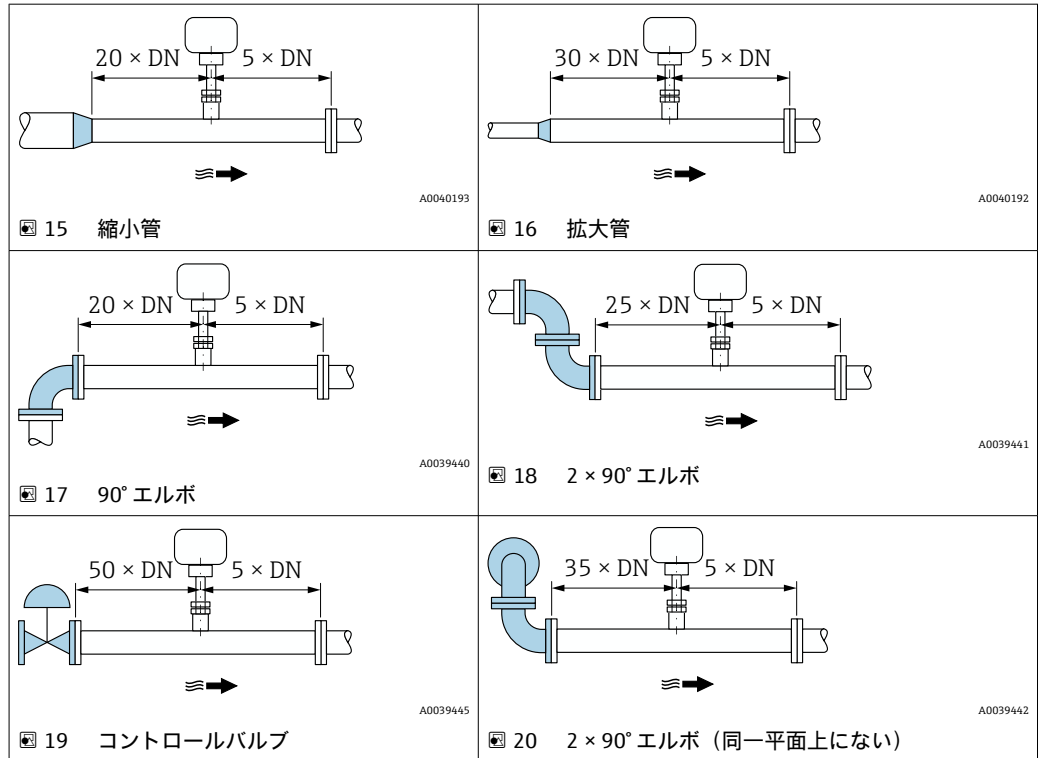
### 上流側/下流側直管長

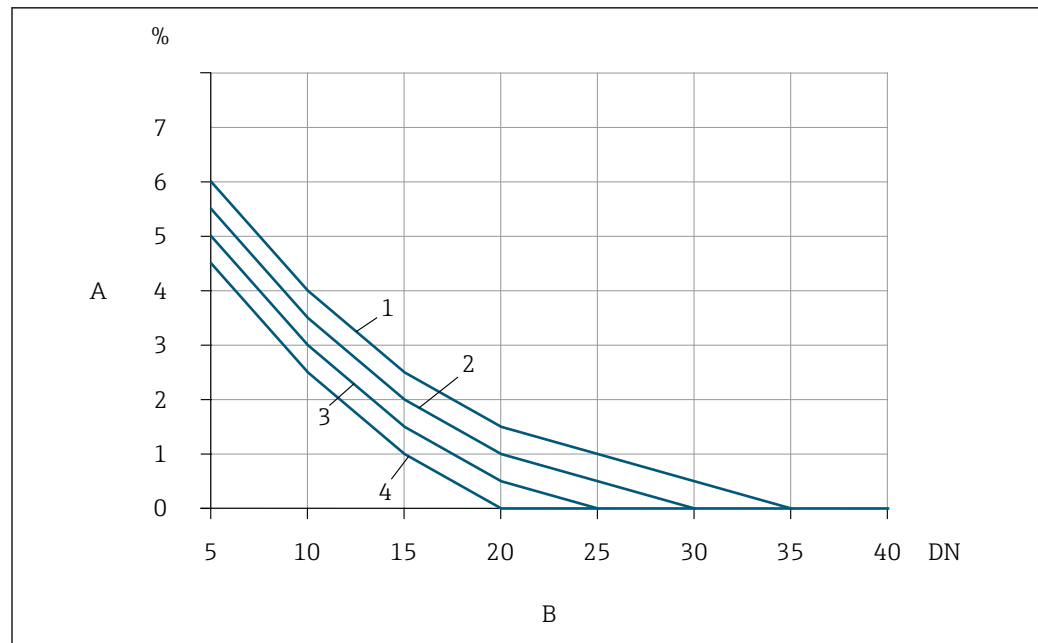
十分に発達した流速分布は、最適な熱式流量測定のための必須条件となります。



可能な限り最高の測定性能を実現するには、最小でも、以下の上流側/下流側直管長としてください。

- 双方向センサの場合は、反対方向の推奨の上流側直管長にも注意してください。
- 複数の障害物が存在する場合は、整流器を使用します。
- 必要な上流側直管長を確保できない場合は、整流器を使用します。
- コントロールバルブの場合、乱れの多さはバルブのタイプと開度に依存します。コントロールバルブの推奨の上流側直管長は  $50 \times$  呼び口径となります。
- 非常に軽い気体（ヘリウム、水素）の場合、推奨の上流側直管長を 2 倍にする必要があります。





A0045846

図 21 乱れのタイプおよび上流側直管長に応じて予想される追加の測定誤差（整流器なし）

- A 追加の測定誤差 (%)  
 B 上流側直管長 (呼び口径)  
 1 同一平面上にない 2 個の 90° エルボ  
 2 拡大管  
 3 2 個の 90° エルボ  
 4 レデューサまたは 90° エルボ

### 整流器

必要な上流側直管長を確保できない場合は、整流器を使用します。整流器により流速分布が改善されるため、必要な上流側直管長が短くなります。

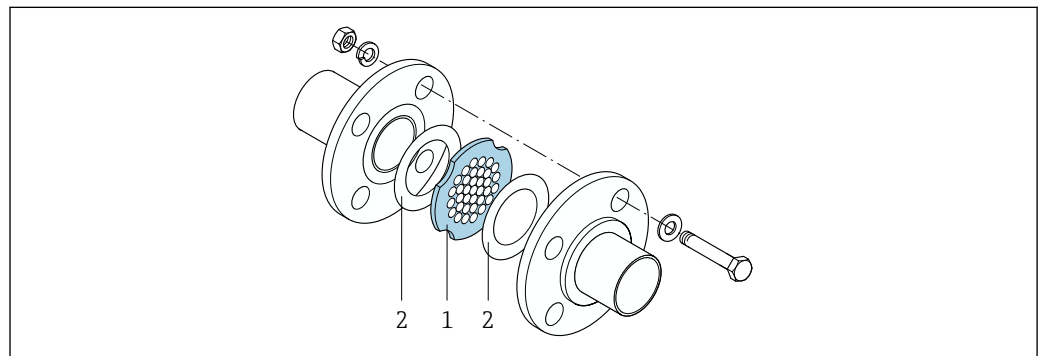
整流器を計測機器の前の流れ方向に取り付けます。

以下のフランジ規格で使用可能：

- ASME B16.5 Cl. 150/Cl. 300
- EN 1092-1 PN10/PN16/PN25/PN40
- JIS B2220 10K/20K

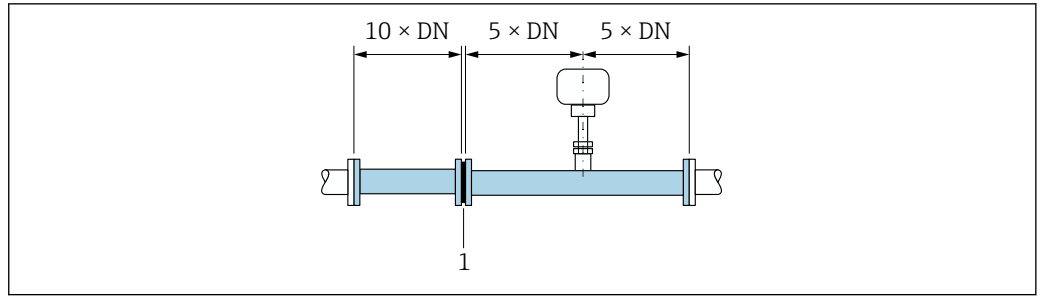
以下の配管サイズで使用可能：

- 呼び口径 80A (3")
- 呼び口径 100A (4")
- 呼び口径 150A (6")
- 呼び口径 200A (8")
- 呼び口径 250A (10")
- 呼び口径 300A (12")



A0039538

- 1 整流器  
 2 シール

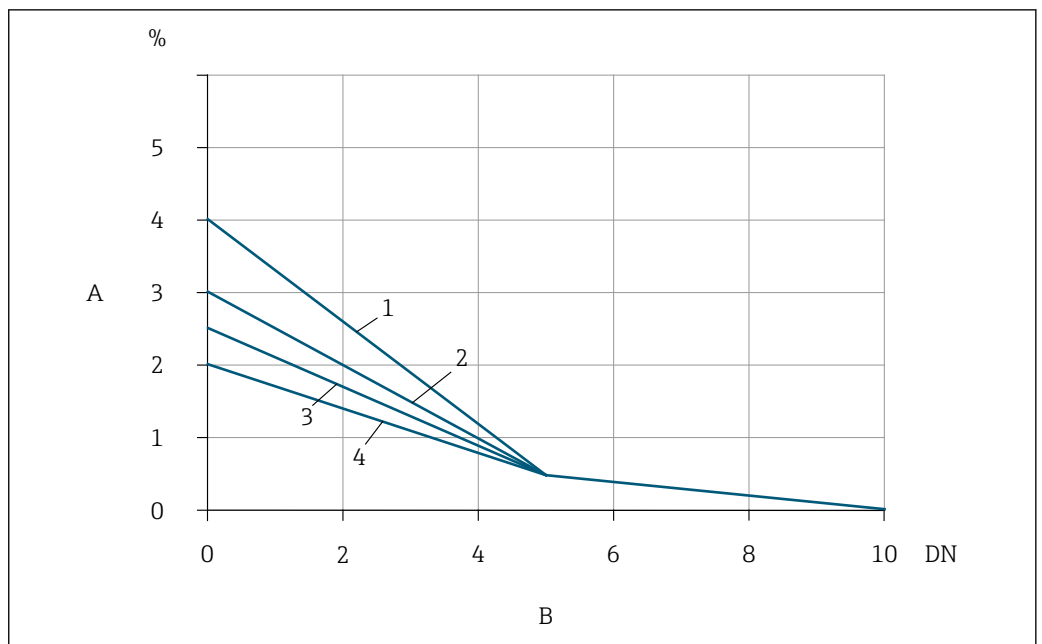


A0039424

図 22 整流器を使用する場合の推奨の上流側/下流側直管長

1 整流器

**i** 双方向センサの場合は、反対方向の上流側直管長にも注意してください。



A0039508

図 23 乱れのタイプおよび上流側直管長に応じて予想される追加の測定誤差（整流器あり）

- A 追加の測定誤差 (%)
- B 上流側直管長整流器の上流側（呼び口径）
- 1 同一平面上にない 2 個の 90° エルボ
- 2 拡大管
- 3 2 個の 90° エルボ
- 4 レデューサまたは 90° エルボ

整流器の圧力損失の計算方法： $\Delta p [\text{mbar}] = 0.0085 \cdot \rho [\text{kg/m}^3] \cdot v^2 [\text{m/s}]$

空気の例

$p = 1 \text{ MPa abs.}$

$t = 25 \text{ }^\circ\text{C} \rightarrow \rho = 11.71 \text{ kg/m}^3$

$v = 10 \text{ m/s}$

$\Delta p = 0.0085 \cdot 11.71 \cdot 10^2 = 0.995 \text{ kPa}$

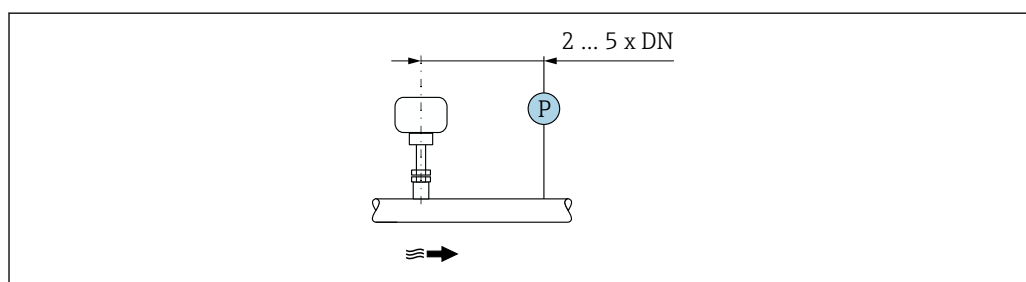
$\rho$ : プロセス流体の密度

$v$ : 平均流速

abs. = 絶対圧

**圧力測定点が下流側にある場合**

圧力測定点は計測システムの下流側に取り付けます。これにより、圧力伝送器が測定点の流れに影響を与える可能性を回避できます。



A0039447

図 24 圧力測定点 (P = 圧力伝送器) の設置

変換器ハウジングの取付け

Proline 500 – デジタル変換器

パイプ取付け

必要な工具：

- スパナ AF 10
- Torx ドライバ TX 25

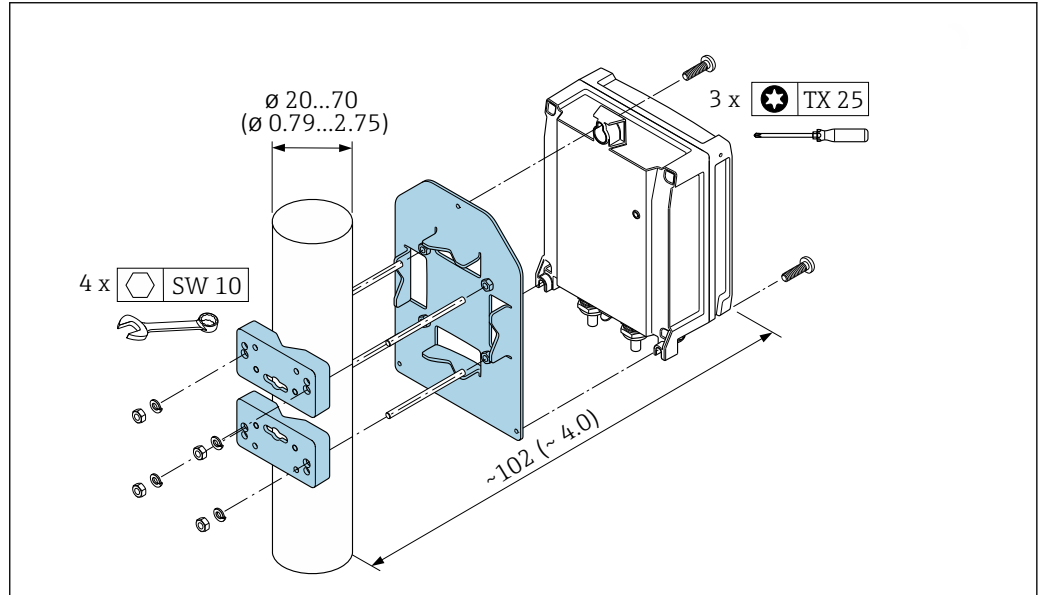


図 25 工学単位 mm (in)

A0029051

壁取付け

必要な工具：

ドリルビット  $\varnothing 6.0$  mm 付きドリル

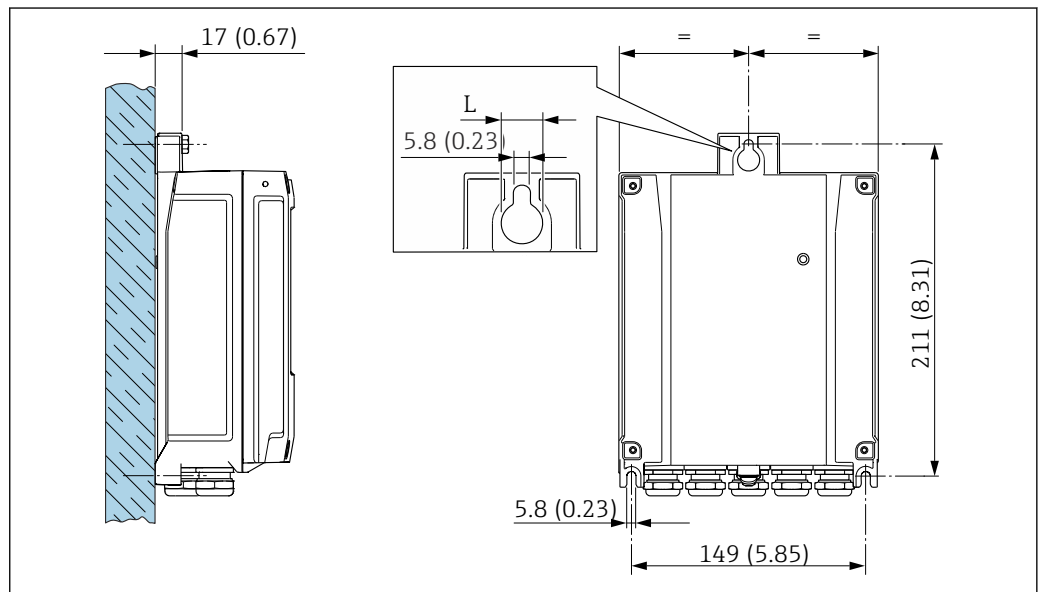


図 26 工学単位 mm (in)

A0029054

L 「変換器ハウジング」のオーダーコードに応じて異なる

「変換器ハウジング」のオーダーコード

- オプション A、アルミニウム、コーティング：L = 14 mm (0.55 in)
- オプション D、ポリカーボネート：L = 13 mm (0.51 in)



## 環境

周囲温度範囲	機器	<ul style="list-style-type: none"> <li>■ -40~+60 °C (-40~+140 °F)</li> <li>■ 「試験、証明」のオーダーコード、オプション JP : -50~+60 °C (-58~+140 °F)</li> </ul>
	現場表示器の視認性	-20~+60 °C (-4~+140 °F) 温度が許容温度範囲外の場合、表示部の視認性が悪化する可能性があります。

### 注記


#### 過熱の危険

- ▶ 変換器ハウジング下端の温度は 80 °C (176 °F) を超えないようにしてください。
- ▶ 変換器ネック部分で十分な対流が起きていることを確認してください。
- ▶ 爆発性雰囲気で使用する場合は、機器固有の防爆資料の指示に従ってください。温度表の詳細については、別冊の機器の「安全上の注意事項」(XA) を参照してください。
- ▶ 変換器ネック部分周囲の十分な範囲が覆われないようにしてください。覆われていない変換器の台座より放熱し、電子機器部が過熱/過冷却するのを防ぎます。
- ▶ 屋外で使用する場合：  
特に高温地域では直射日光は避けてください。

 日除けカバーの注文については、Endress+Hauser →  81 にお問い合わせください。

保管温度 -50~+80 °C (-58~+176 °F)、推奨 +20 °C (+68 °F)

雰囲気 プラスチック製変換器ハウジングは、常に一定の蒸気と空気の混合物に曝されていると、ハウジングが損傷する恐れがあります。

 不明な点がある場合は、弊社営業所もしくは販売代理店にお問い合わせください。

#### 保護等級

##### 変換器

- IP66/67、Type 4X エンクロージャ、汚染度 4 に適合
- ハウジングが開いている場合：IP20、Type 1 エンクロージャ、汚染度 2 に適合
- 表示モジュール：IP20、Type 1 エンクロージャ、汚染度 2 に適合

##### センサ

- IP66/67、Type 4X エンクロージャ、汚染度 4 に適合
- ハウジングが開いている場合：IP20、Type 1 エンクロージャ、汚染度 2 に適合

##### オプション

「センサオプション」のオーダーコード、オプション CC 「IP68、Type 6P、お客様による充填」

##### 外部の WLAN アンテナ

IP67

#### 耐振動性および耐衝撃性

##### 正弦波振動、IEC 60068-2-6 に準拠

###### センサ

- 2~8.4 Hz、3.5 mm ピーク
- 8.4~2 000 Hz、1 g ピーク

###### 変換器

- 2~8.4 Hz、7.5 mm ピーク
- 8.4~2 000 Hz、2 g ピーク

##### 広帯域不規則振動、IEC 60068-2-64 に準拠

###### センサ

- 10~200 Hz、0.003 g<sup>2</sup>/Hz
- 200~2 000 Hz、0.001 g<sup>2</sup>/Hz
- 合計：1.54 g rms

変換器

- 10~200 Hz, 0.01 g<sup>2</sup>/Hz
- 200~2 000 Hz, 0.003 g<sup>2</sup>/Hz
- 合計 : 2.70 g rms

正弦半波衝撃、IEC 60068-2-27 に準拠

- センサ  
6 ms 30 g
- 変換器  
6 ms 50 g

乱暴な取扱いによる衝撃、IEC 60068-2-31 に準拠

---

内部洗浄

CIP (定置洗浄) および SIP (定置滅菌) に対応

支給部品に関する製造者オプション

- オイル/グリース不使用の接液部、適合宣言なし。「サービス」のオーダーコード、オプション HA。
- IEC/TR 60877-2.0 および BOC 50000810-4 に準拠するオイル/グリース不使用の接液部、適合宣言付き。「サービス」のオーダーコード、オプション HB。プラント事業者は、機器が事業者の酸素アプリケーションの要件を満たしていることを確認する必要があります。

---

電磁適合性 (EMC)

IEC/EN 61326 および NAMUR 推奨 21 (NE 21) に準拠



詳細については、適合宣言を参照してください。



このユニットは住宅環境での使用を目的としておらず、そのような環境において無線受信の適切な保護を保証することはできません。


## プロセス

### 流体温度範囲

センサ  
-40~+180 °C (-40~+356 °F)

シール

- シールリング :
  - EPDM -40~+140 °C (-40~+284 °F)
  - FKM -40~+180 °C (-40~+356 °F)
- スリーブ :
  - PEEK -40~+140 °C (-40~+284 °F)
  - PVDF -20~+110 °C (-4~+230 °F)
  - 1.4404 -40~+180 °C (-40~+356 °F)

 スリーブ (1.4404) : スリーブにはシャフト上の定位置があります。繰返し校正の制限 (最小挿入深さに注意 → [38](#))

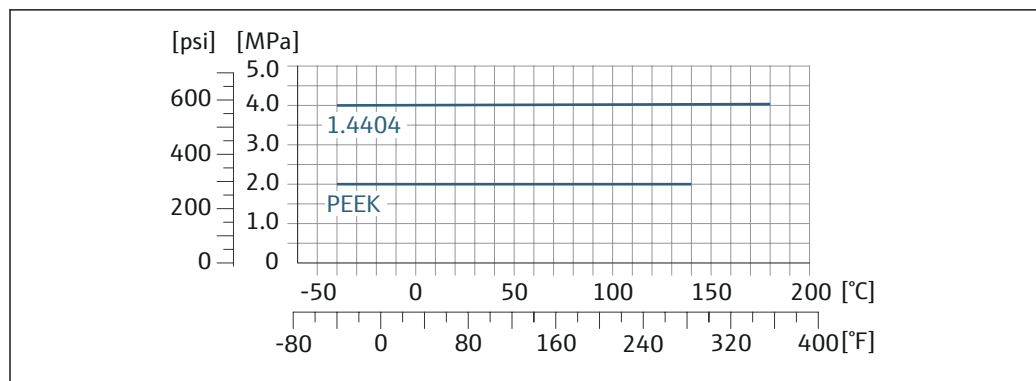
### 流体圧力範囲

最低 0.5 bar 絶対圧。許容最大流体圧力 → [48](#)


### 圧力温度曲線

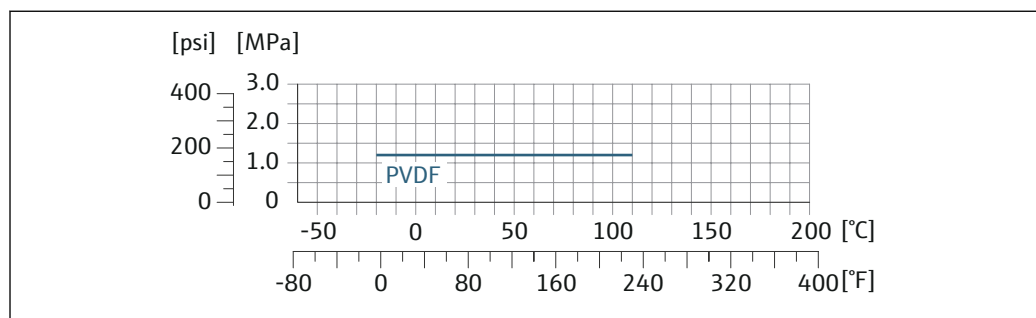
次の圧力温度曲線は、プロセス接続だけでなく圧力を受けるすべての機器部品に適用されます。以下のグラフは、特定の流体温度に応じた許容最大流体圧力を示しています。

#### スリーブ




A0041035-JA


 27 コンプレッションフィッティング材質 1.4404/SUS F316L 相当/SUS F316 相当



A0041590-JA

 28 コンプレッションフィッティング材質 1.4404/SUS F316L 相当/SUS F316 相当


### 流量制限

 測定範囲 → [11](#)




最大流量は、気体の種類と使用する配管の呼び径に応じて異なります。下記のマッハ数に達すると、測定範囲の最後に到達します。

マッハ数	オーダーコード
0.2	<ul style="list-style-type: none"> <li>■ 「センサバージョン；センサ；挿入管」のオーダーコード、オプション SB 「双方向；ステンレス；ステンレス」</li> <li>■ 「センサバージョン；センサ；挿入管」のオーダーコード、オプション SC 「逆流検知；ステンレス；ステンレス」</li> </ul>
0.4	<ul style="list-style-type: none"> <li>■ 「センサバージョン；センサ；挿入管」のオーダーコード、オプション SA 「一方向；ステンレス；ステンレス」</li> <li>■ 「センサバージョン；センサ；挿入管」のオーダーコード、オプション HA 「一方向；アロイ；ステンレス」</li> </ul>

 Applicator を使用して、機器のサイズを選定します。

## 圧力損失

 Applicator を使用して、正確に計算します。

## 断熱

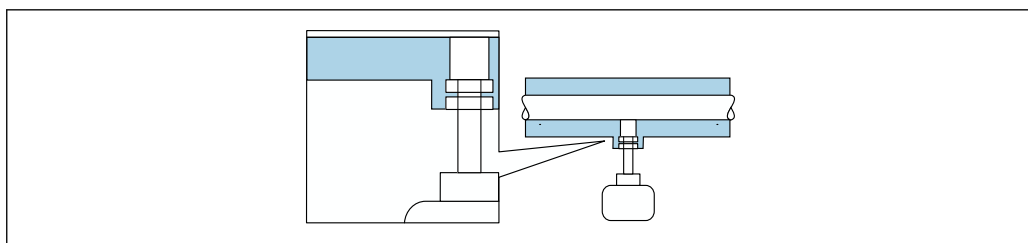
一部の流体においては、センサから変換器への放射熱を低く抑えることが重要です。必要な断熱を設けるために、さまざまな材質を使用することができます。

非常に湿った気体や水飽和ガス（例：消化ガス）の場合は、センサ素子に水滴が結露しないように、配管およびセンサハウジングを断熱し、必要に応じて加熱する必要があります。

### 注記

**断熱により電子機器部が過熱する恐れがあります。**

- ▶ 推奨の取付方向：水平取付、センサ接続ハウジングは下向き
- ▶ センサ接続ハウジングを断熱しないでください。
- ▶ センサ接続ハウジング下端の許容最高温度：80°C (176°F)
- ▶ 伸長ネックを覆わない断熱：最適な放熱を保証するために、伸長ネックを断熱しないことを推奨します。



A0039420

図 29 伸長ネックを覆わない断熱

## ヒーティング

流体によっては、センサを通して熱が逃げること避けなければならない場合があります。

### ヒーティングオプション

- 電気ヒーティング（例：電気バンドヒーター）
- 温水または蒸気を利用した配管

### 注記

**断熱により電子機器部が過熱する恐れがあります。**

- ▶ 推奨の取付方向：水平取付、センサ接続ハウジングは下向き
- ▶ センサ接続ハウジングを断熱しないでください。
- ▶ センサ接続ハウジング下端の許容最高温度：80°C (176°F)
- ▶ 伸長ネックを覆わない断熱：最適な放熱を保証するために、伸長ネックを断熱しないことをお勧めします。

**注記****ヒーティング時の過熱の危険**

- ▶ 変換器ハウジング下端の温度は 80 °C (176 °F) を超えないようにしてください。
- ▶ 変換器ネック部分で十分な対流が起きていることを確認してください。
- ▶ 爆発性雰囲気を使用する場合は、機器固有の防爆資料の指示に従ってください。温度表の詳細については、別冊の機器の「安全上の注意事項」(XA) を参照してください。
- ▶ 変換器ネック部分周囲の十分な範囲が覆われないようにしてください。覆われていない変換器の台座より放熱し、電子機器部が過熱/過冷却するのを防ぎます。

**ホットタップ、プロセス圧力** 非毒性、無害の気体に対して、プロセス圧力下で取付け/取外しを行うためには、必ずホットタップを使用してください。

## 中圧バージョン

- 最大プロセス圧力：20 bar (290 psi)
- 最大拔出圧力：16 bar (230 psi)
- 最大拔出温度：+50 °C (+122 °F)
- 最小挿入センサ長：435mm (17")

## 低圧バージョン

- 最大プロセス圧力：20 bar (290 psi)
- 最大拔出圧力：4.5 bar (65 psi)
- 最大拔出温度：+50 °C (+122 °F)
- 最小挿入センサ長：335mm (13")

**コールドタップ、周囲圧力** コールドタップは、周囲圧力下での取付け/取外しに対応します。

- 最大プロセス圧力：20 bar (290 psi)
- 最大拔出圧力：1 bar (14.5 psi)
- 最大拔出温度：+50 °C (+122 °F)
- 最小挿入センサ長：335mm (13")

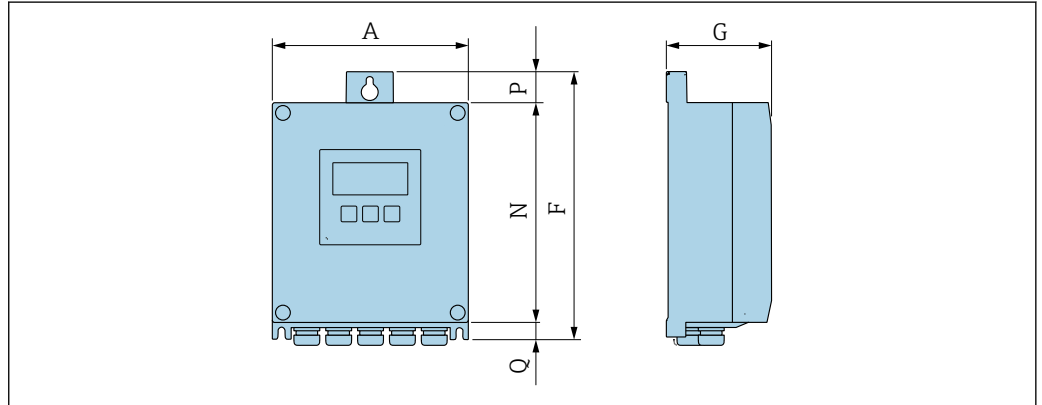
**取付ボス** 機器をプロセス配管に直接取り付けます。

最大プロセス圧力：4 MPa (580 psi)

## 構造

寸法 (SI 単位)

Proline 500 のハウジング – デジタル変換器  
 非危険場所または危険場所 : Zone 2; Class I, Division 2



A0033789

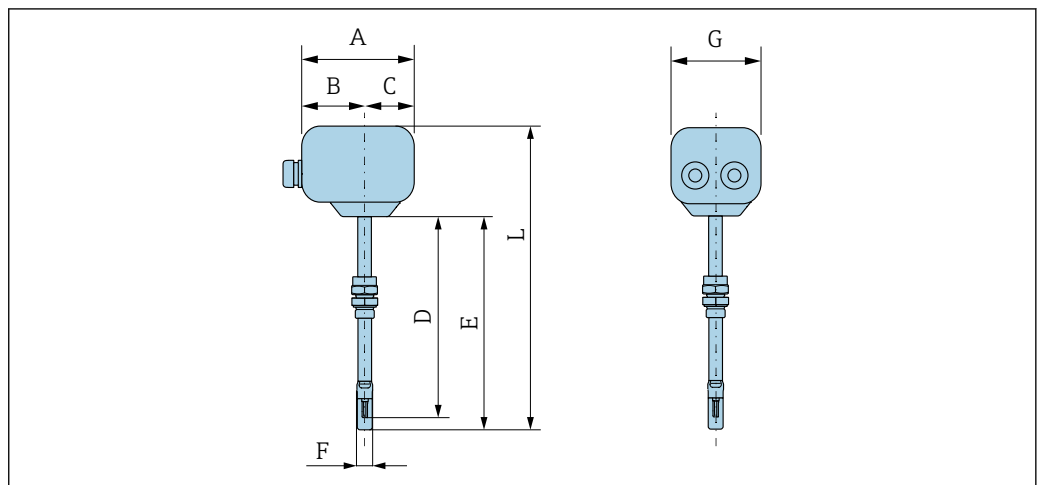
「変換器ハウジング」のオーダーコード、オプション A「アルミニウム、コーティング」および「内蔵 ISEM 電子部」のオーダーコード、オプション A「センサ」

A [mm]	F [mm]	G [mm]	N [mm]	P [mm]	Q [mm]
167	232	89	187	24	21

「変換器ハウジング」のオーダーコード、オプション D「ポリカーボネート」および「内蔵 ISEM 電子部」のオーダーコード、オプション A「センサ」

A [mm]	F [mm]	G [mm]	N [mm]	P [mm]	Q [mm]
177	234	89	197	17	22

### センサ接続ハウジング



A0041077

## 「センサ接続ハウジング」のオーダーコード、オプションA「アルミニウム、コーティング」

A <sup>1)</sup> [mm]	B <sup>1)</sup> [mm]	C [mm]	G [mm]
148	94	54	136

1) 使用するケーブルグランドに応じて：値は最大 + 30 mm

## 「センサ接続ハウジング」のオーダーコード、オプションL「鋳造、ステンレス」

A <sup>1)</sup> [mm]	B [mm]	C [mm]	G [mm]
145	86	59	136

1) 使用するケーブルグランドに応じて：値は最大 + 30 mm

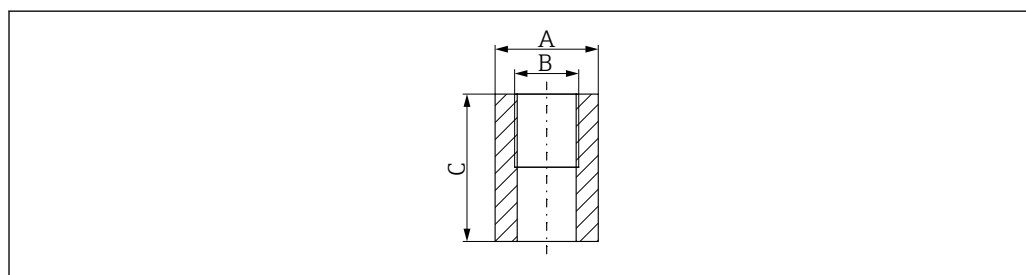
## 「センサ接続ハウジング」のオーダーコード、オプションA「アルミニウム、コーティング」

設置長さ [mm]	D [mm]	E [mm]	F [mm]	L <sup>1)</sup> [mm]
235	281	298	22.4	408
335	381	398	22.4	508
435	481	498	22.4	608
608	652	669	22.4	779

1) 「センサ接続ハウジング」のオーダーコード、オプションL「鋳造、ステンレス」の場合は + 24 mm

## アクセサリ

## 溶接ソケット



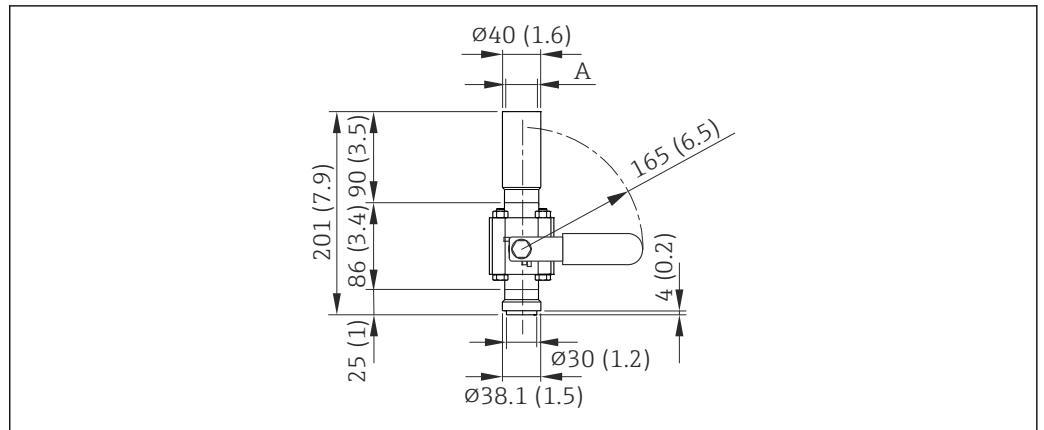
A0041333

- A 45 mm  
 B 「同梱アクセサリ」のオーダーコード、オプション「溶接ソケット」  
 C 60 mm

「同梱アクセサリ」のオーダーコード：

- オプション PC 「溶接ソケット G 1"」
- オプション PD 「溶接ソケット 1" NPT」
- オプション PE 「溶接ソケット G ¾"」
- オプション PF 「溶接ソケット ¾" NPT」

## コールドタップ、周囲圧力



☑ 30 寸法単位：mm (in)

A 「同梱アクセサリ」のオーダーコード、オプション「溶接ソケット」

「同梱アクセサリ」のオーダーコード：

- オプション PR 「コールドタップ G 1"、周囲圧力」
- オプション PS 「コールドタップ 1" NPT、周囲圧力」
- オプション PT 「コールドタップ G ¾"、周囲圧力」
- オプション PU 「コールドタップ ¾" NPT、周囲圧力」

## コールドタップ/ホットタップ、プロセス圧力

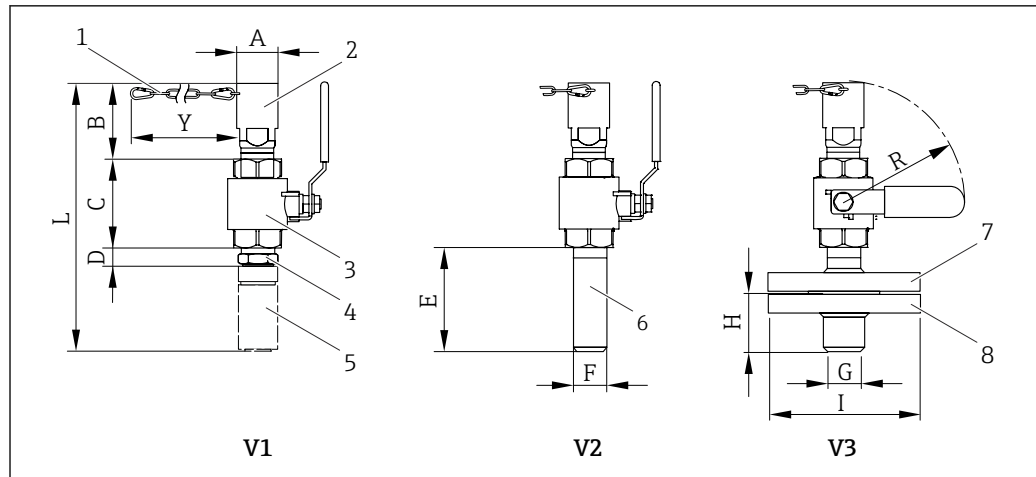
## 低圧バージョン

**i** 注文に応じて提供可能：

- 「同梱アクセサリ」のオーダーコード
  - オプション PG 「コールドタップ/ホットタップ G 1"、低圧 = 4.5 bar/65 psig」
  - オプション PH 「コールドタップ/ホットタップ 1" NPT、低圧 = 4.5 bar/65 psig」
  - オプション PK 「コールドタップ/ホットタップ G ¾"、低圧 = 4.5 bar/65 psig」
  - オプション PL 「コールドタップ/ホットタップ ¾" NPT、低圧 = 4.5 bar/65 psig」
  - 低圧バージョンに「同梱アクセサリ」として付属：V2 → ☑ 31, ☑ 54
- 「アクセサリ」として別途注文可能：DK6003 → ☑ 82  
バージョン V1、V2、V3 は DK6003 経由で注文可能

**i**

- 以下の設置長さでのみ使用可能：
  - 「設置長さ」のオーダーコード、オプション L2 「335mm (13")」
  - 「設置長さ」のオーダーコード、オプション L3 「435mm (17")」
  - 「設置長さ」のオーダーコード、オプション L4 「608mm (24")」
- 1.4404 クランプリングとともに使用することはできません。最高温度は制限されます (PEEK の場合は 140°C、PVDF の場合は 110°C)。



A0041359

図 31 注文に応じて提供可能なバージョン

- 1 低圧バージョン用の安全チェーン
- 2 センサ接続
- 3 ボールバルブ
- 4 レトロフィットアダプタ (既存の溶接ソケット (DK6MB) を使用、後での設置用)
- 5 溶接ソケット (DK6MB)、G1"/1" NPT のみ
- 6 プロセス接続溶接ソケット
- 7 フランジアダプタ
- 8 プロセス接続フランジ
- V1 レトロフィットアダプタ付きバージョン
- V2 溶接ソケット付きバージョン
- V3 フランジ付きバージョン

A [mm]	B [mm]	C [mm]	D [mm]	E [mm]	F [mm]	G [mm]	H [mm]	I [mm]	L [mm]	R [mm]	Y <sup>1)</sup> [mm]
41.4	~85	88	~30	95	33.4	33.4	54	108~ 125	~268	165	620

- 1) 安全チェーン (p ≤ 4.5 bar 用)、低圧バージョンとの組み合わせでのみ

質量 [kg]		
V1	V2	V3
2.8	2.4	4.9

### 中圧バージョン

**i** 注文に応じて提供可能:

- 「同梱アクセサリ」のオーダーコード
  - オプション PI 「コールドタップ/ホットタップ G 1"、中圧 = 16 bar/230 psig」
  - オプション PJ 「コールドタップ/ホットタップ 1" NPT、中圧 = 16 bar/230 psig」
  - オプション PM 「コールドタップ/ホットタップ G ¾"、中圧 = 16 bar/230 psig」
  - オプション PN 「コールドタップ/ホットタップ ¾" NPT、中圧 = 16 bar/230 psig」
  - 中圧バージョンに付属: V2 → 図 31, 図 54 および抜出アセンブリ
- 「アクセサリ」として別途注文可能: DK6003 → 図 82
- バージョン V1、V2、V3 → 図 31, 図 54 は DK6003 で注文可能

**i**

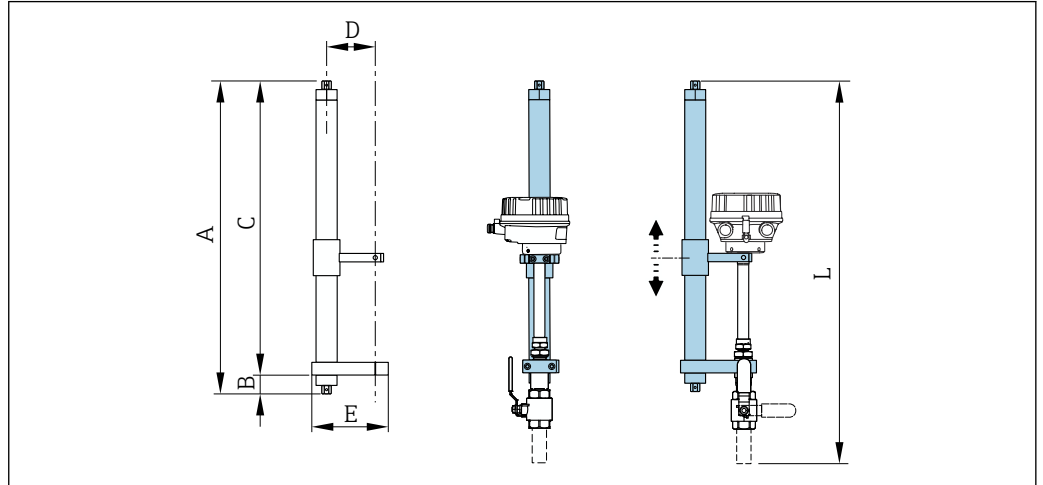
- 以下の設置長さでのみ使用可能:
  - 「設置長さ」のオーダーコード、オプション L3 「435mm (17")」
  - 「設置長さ」のオーダーコード、オプション L4 「608mm (24")」
- 1.4404 クランピングとともに使用することはできません。最高温度は制限されます (PEEK の場合は 140°C、PVDF の場合は 110°C)。

中圧バージョン用の拔出アセンブリ



「同梱アクセサリ」のオーダーコード：

- オプション PI 「コールドタップ/ホットタップ G 1"、中圧最大 = 16 bar/230 psig」
- オプション PJ 「コールドタップ/ホットタップ 1" NPT、中圧最大 = 16 bar/230 psig」
- オプション PM 「コールドタップ/ホットタップ G ¾"、中圧最大 16 bar/230 psig」
- オプション PN 「コールドタップ/ホットタップ ¾" NPT、中圧最大 = 16 bar/230 psig」

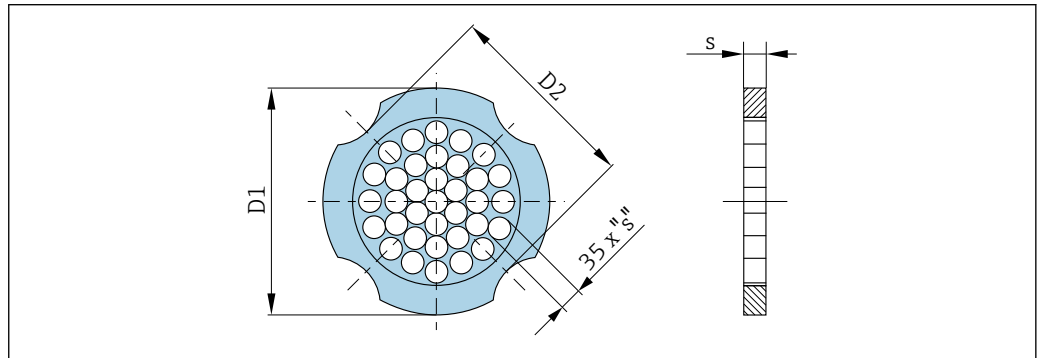


A0042082

32 拔出アセンブリ

L [mm]	A [mm]	B [mm]	C [mm]	D [mm]	E [mm]	質量 [kg]
930	740	40	700	120	180	8.4

整流器



A0033504

DIN EN 1092-1 : PN 10 準拠のフランジと組み合わせて使用  
 1.4404 (SUS 316 相当、SUS 316L 相当)  
 「アクセサリ」として別途注文可能 : DK6004

呼び口径 [mm]	中心直径 [mm]	D1 <sup>1)</sup> /D2 <sup>2)</sup>	s [mm]
80	145.3	D2	10.1
100	165.3	D2	13.3
150	221.0	D2	20.0
200	274.0	D1	26.3

DIN EN 1092-1 : PN 10 準拠のフランジと組み合わせて使用 1.4404 (SUS 316 相当、SUS 316L 相当) 「アクセサリ」として別途注文可能 : DK6004			
呼び口径 [mm]	中心直径 [mm]	D1 <sup>1)</sup> /D2 <sup>2)</sup>	s [mm]
250	330.0	D2	33.0
300	380.0	D2	39.6

- 1) ボルト間に外周凸部が接するように整流器を取付けます。
- 2) ボルト間に外周凹部が接するように整流器を取付けます。

DIN EN 1092-1 : PN 16 準拠のフランジと組み合わせて使用 1.4404 (SUS 316 相当、SUS 316L 相当) 「アクセサリ」として別途注文可能 : DK6004			
呼び口径 [mm]	中心直径 [mm]	D1 <sup>1)</sup> /D2 <sup>2)</sup>	s [mm]
80	145.3	D2	10.1
100	165.3	D2	13.3
150	221.0	D2	20.0
200	274.0	D2	26.3
250	330.0	D2	33.0
300	380.0	D2	39.6

- 1) ボルト間に外周凸部が接するように整流器を取付けます。
- 2) ボルト間に外周凹部が接するように整流器を取付けます。

DIN EN 1092-1 : PN 25 準拠のフランジと組み合わせて使用 1.4404 (SUS 316 相当、SUS 316L 相当) 「アクセサリ」として別途注文可能 : DK6004			
呼び口径 [mm]	中心直径 [mm]	D1 <sup>1)</sup> /D2 <sup>2)</sup>	s [mm]
80	145.3	D2	10.1
100	171.3	D1	13.3
150	227.0	D2	20.0
200	280.0	D1	26.3
250	340.0	D1	33.0
300	404.0	D1	39.6

- 1) ボルト間に外周凸部が接するように整流器を取付けます。
- 2) ボルト間に外周凹部が接するように整流器を取付けます。

DIN EN 1092-1 : PN 40 準拠のフランジと組み合わせて使用 1.4404 (SUS 316 相当、SUS 316L 相当) 「アクセサリ」として別途注文可能 : DK6004			
呼び口径 [mm]	中心直径 [mm]	D1 <sup>1)</sup> /D2 <sup>2)</sup>	s [mm]
80	145.3	D2	10.1
100	171.3	D1	13.3
150	227.0	D2	20.0
200	294.0	D2	26.3



**DIN EN 1092-1 : PN 40 準拠のフランジと組み合わせて使用**  
**1.4404 (SUS 316 相当、SUS 316L 相当)**  
**「アクセサリ」として別途注文可能 : DK6004**

呼び口径 [mm]	中心直径 [mm]	D1 <sup>1)</sup> /D2 <sup>2)</sup>	s [mm]
250	355.0	D2	33.0
300	420.0	D1	39.6

- 1) ボルト間に外周凸部が接するように整流器を取付けます。
- 2) ボルト間に外周凹部が接するように整流器を取付けます。

**ASME B16.5 : Class 150 準拠のフランジと組み合わせて使用**  
**1.4404 (SUS 316 相当、SUS 316L 相当)**  
**「アクセサリ」として別途注文可能 : DK6004**

呼び口径 [mm]	中心直径 [mm]	D1 <sup>1)</sup> /D2 <sup>2)</sup>	s [mm]
80	138.4	D1	10.1
100	176.5	D2	13.3
150	223.5	D1	20.0
200	274.0	D2	26.3
250	340.0	D1	33.0
300	404.0	D1	39.6

- 1) ボルト間に外周凸部が接するように整流器を取付けます。
- 2) ボルト間に外周凹部が接するように整流器を取付けます。

**ASME B16.5 : Class 300 準拠のフランジと組み合わせて使用**  
**1.4404 (SUS 316 相当、SUS 316L 相当)**  
**「アクセサリ」として別途注文可能 : DK6004**

呼び口径 [mm]	中心直径 [mm]	D1 <sup>1)</sup> /D2 <sup>2)</sup>	s [mm]
80	151.3	D1	10.1
100	182.6	D1	13.3
150	252.0	D1	20.0
200	309.0	D1	26.3
250	363.0	D1	33.0
300	402.0	D1	39.6

- 1) ボルト間に外周凸部が接するように整流器を取付けます。
- 2) ボルト間に外周凹部が接するように整流器を取付けます。

**JIS B2220 : 10K 準拠のフランジと組み合わせて使用**  
**1.4404 (SUS 316 相当、SUS 316L 相当)**  
**「アクセサリ」として別途注文可能 : DK6004**

呼び口径 [mm]	中心直径 [mm]	D1 <sup>1)</sup> /D2 <sup>2)</sup>	s [mm]
80	136.3	D2	10.1
100	161.3	D2	13.3
150	221.0	D2	20.0
200	271.0	D2	26.3

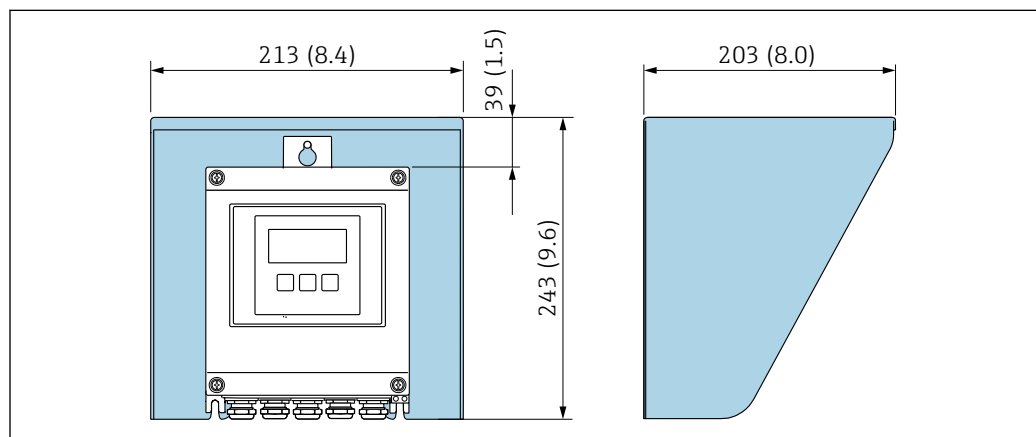
JIS B2220 : 10K 準拠のフランジと組み合わせて使用 1.4404 (SUS 316 相当、SUS 316L 相当) 「アクセサリ」として別途注文可能 : DK6004			
呼び口径 [mm]	中心直径 [mm]	D1 <sup>1)</sup> /D2 <sup>2)</sup>	s [mm]
250	330.0	D2	33.0
300	380.0	D2	39.6

- 1) ボルト間に外周凸部が接するように整流器を取付けます。
- 2) ボルト間に外周凹部が接するように整流器を取付けます。

JIS B2220 : 20K 準拠のフランジと組み合わせて使用 1.4404 (SUS 316 相当、SUS 316L 相当) 「アクセサリ」として別途注文可能 : DK6004			
呼び口径 [mm]	中心直径 [mm]	D1 <sup>1)</sup> /D2 <sup>2)</sup>	s [mm]
80	142.3	D1	10.1
100	167.3	D1	13.3
150	240.0	D1	20.0
200	284.0	D1	26.3
250	355.0	D2	33.0
300	404.0	D1	39.6

- 1) ボルト間に外周凸部が接するように整流器を取付けます。
- 2) ボルト間に外周凹部が接するように整流器を取付けます。

### 日除けカバー



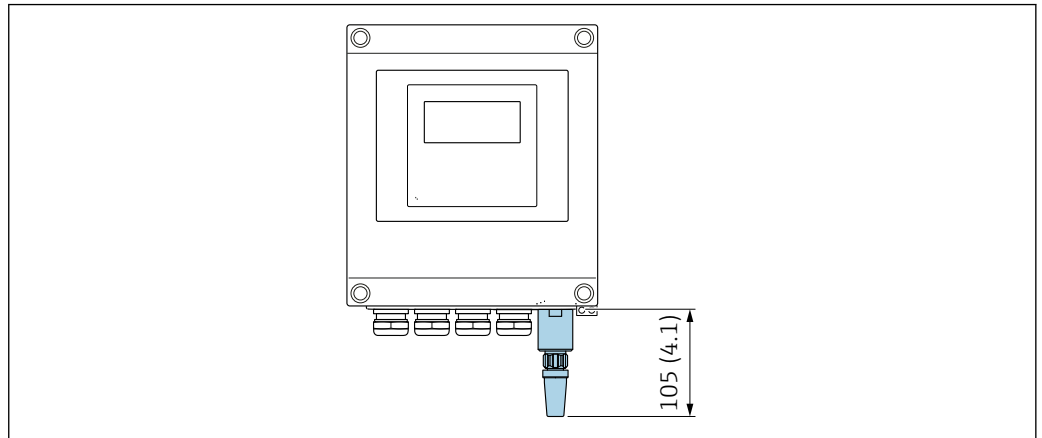
A0029552

図 33 Proline 500 - デジタル用の日除けカバー、工学単位 mm (in)

### 外部の WLAN アンテナ

**Proline 500 – デジタル**

**機器に取り付けられた外部の WLAN アンテナ**

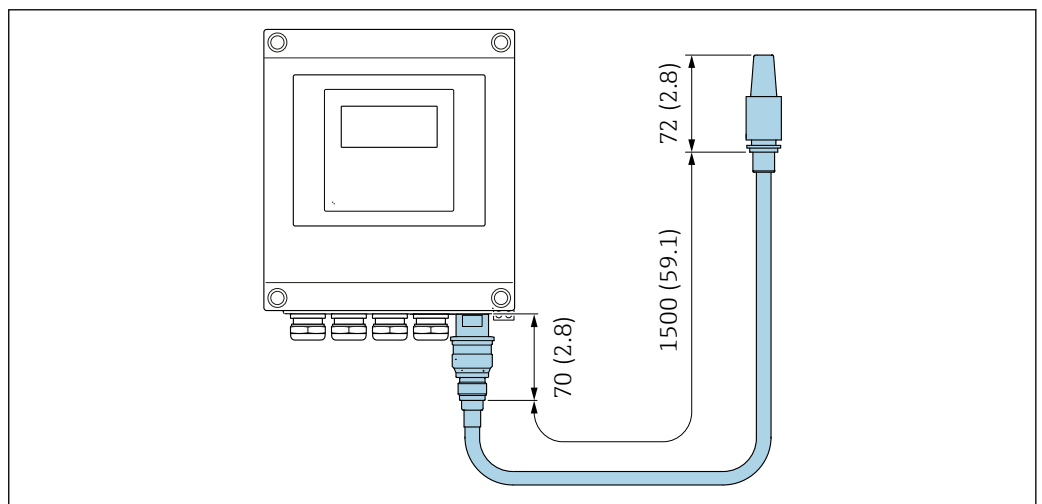


A0033607

図 34 単位 mm (in)

**ケーブルで取り付けられた外部の WLAN アンテナ**

変換器取付位置の送受信状態がよくない場合は、外部の WLAN アンテナを変換器とは離して取り付けることが可能です。



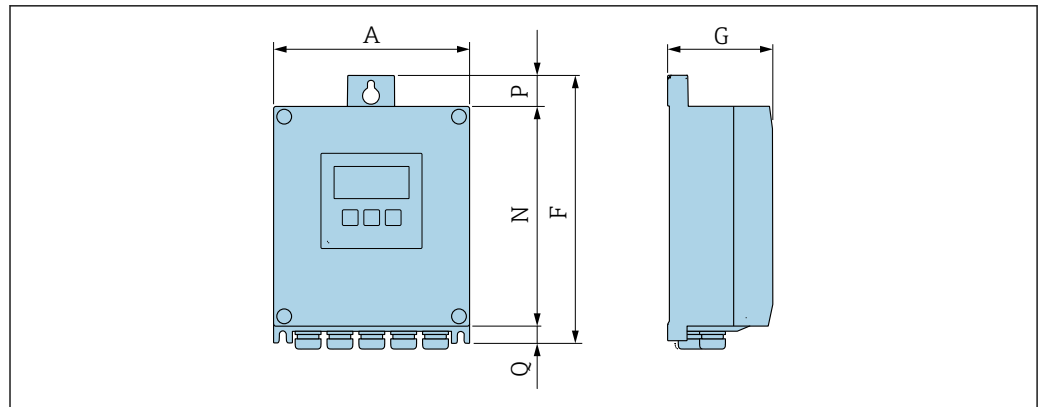
A0033606

図 35 単位 mm (in)

**寸法 (US 単位)**

**Proline 500 のハウジング – デジタル変換器**

**非危険場所または危険場所 : Zone 2; Class I, Division 2**



A0033789

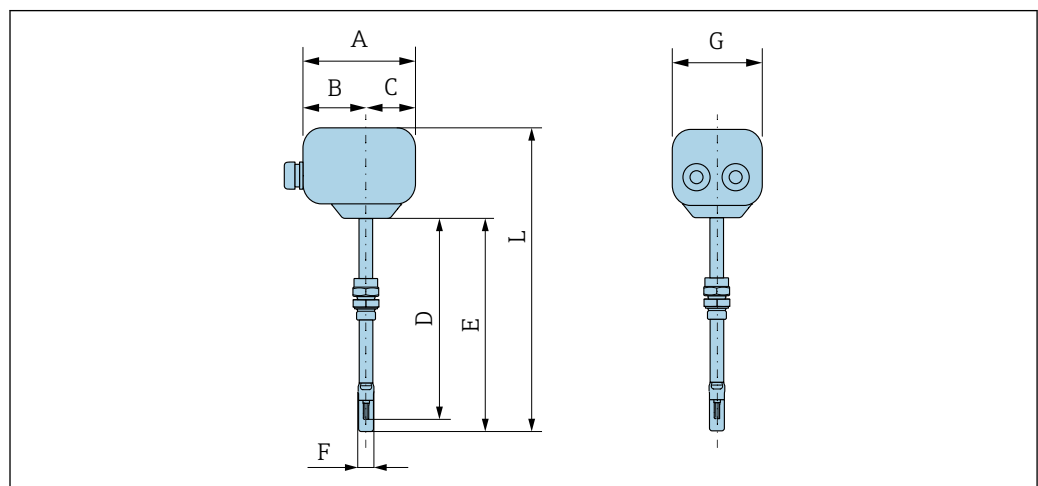
「変換器ハウジング」のオーダーコード、オプション A「アルミニウム、コーティング」および「内蔵 ISEM 電子部」のオーダーコード、オプション A「センサ」

A [in]	F [in]	G [in]	N [in]	P [in]	Q [in]
6.57	9.13	3.50	7.36	0.94	0.83

「変換器ハウジング」のオーダーコード、オプション D「ポリカーボネート」および「内蔵 ISEM 電子部」のオーダーコード、オプション A「センサ」

A [in]	F [in]	G [in]	N [in]	P [in]	Q [in]
6.97	9.21	3.50	7.76	0.67	0.87

#### センサ接続ハウジング



A0041077

「センサ接続ハウジング」のオーダーコード、オプション A「アルミニウム、コーティング」

A <sup>1)</sup> [in]	B <sup>1)</sup> [in]	C [in]	G [in]
5.83	3.70	2.13	5.35

1) 使用するケーブルグラウンドに応じて：値は最大 + 1.18 in

「センサ接続ハウジング」のオーダーコード、オプション L「鋳造、ステンレス」

A <sup>1)</sup> [in]	B [in]	C [in]	G [in]
5.71	3.39	2.32	5.35

1) 使用するケーブルグランドに応じて：値は最大 + 1.18 in

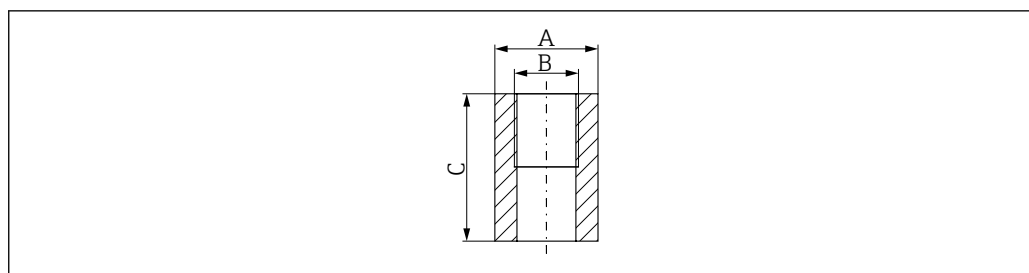
「センサ接続ハウジング」のオーダーコード、オプション A「アルミニウム、コーティング」

設置長さ [in]	D [in]	E [in]	F [in]	L <sup>1)</sup> [in]
9	11.06	11.73	0.88	16.06
13	15	15.67	0.88	20
17	18.94	19.61	0.88	23.94
24	25.67	26.34	0.88	30.67

1) 「センサ接続ハウジング」のオーダーコード、オプション L「鋳造、ステンレス」の場合は + 0.94 in

アクセサリ

溶接ソケット



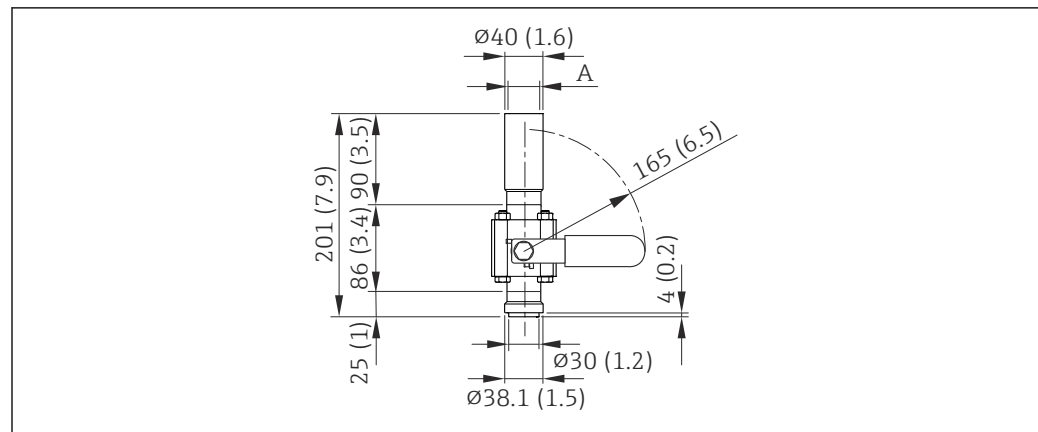
A0041333

- A 1.77 in
- B 「同梱アクセサリ」のオーダーコード、オプション「溶接ソケット」
- C 2.36 in

「同梱アクセサリ」のオーダーコード：

- オプション PC 「溶接ソケット G 1"」
- オプション PD 「溶接ソケット 1" NPT」
- オプション PE 「溶接ソケット G ¾"」
- オプション PF 「溶接ソケット ¾" NPT」

## コールドタップ、周囲圧力



A0042224

図 36 寸法単位：mm (in)

A 「同梱アクセサリ」のオーダーコード、オプション「溶接ソケット」

「同梱アクセサリ」のオーダーコード：

- オプション PR 「コールドタップ G 1"、周囲圧力」
- オプション PS 「コールドタップ 1" NPT、周囲圧力」
- オプション PT 「コールドタップ G ¾"、周囲圧力」
- オプション PU 「コールドタップ ¾" NPT、周囲圧力」

## コールドタップ/ホットタップ、プロセス圧力

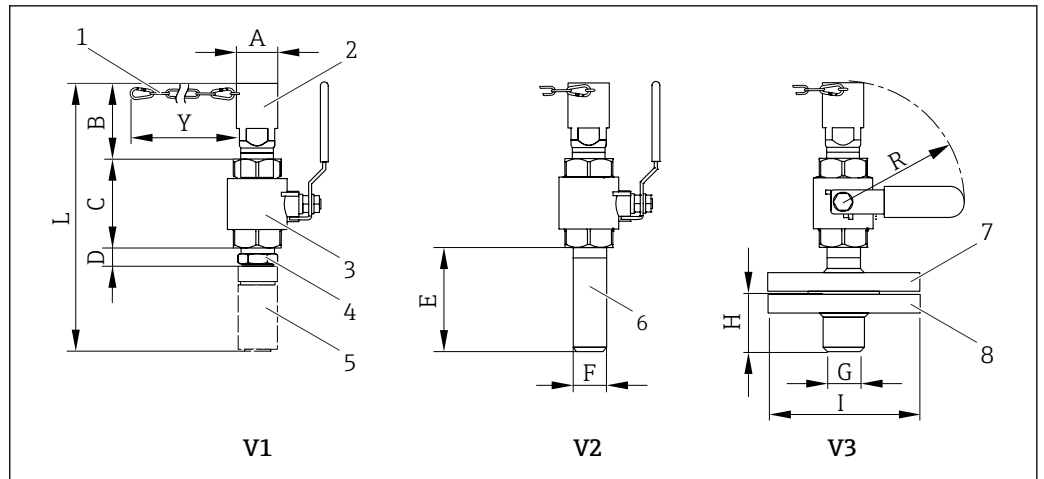
### 低圧バージョン

**i** 注文に応じて提供可能：

- 「同梱アクセサリ」のオーダーコード
  - オプション PG 「コールドタップ/ホットタップ G 1"、低圧 = 4.5 bar/65 psig」
  - オプション PH 「コールドタップ/ホットタップ 1" NPT、低圧 = 4.5 bar/65 psig」
  - オプション PK 「コールドタップ/ホットタップ G ¾"、低圧 = 4.5 bar/65 psig」
  - オプション PL 「コールドタップ/ホットタップ ¾" NPT、低圧 = 4.5 bar/65 psig」
  - 低圧バージョンに「同梱アクセサリ」として付属：V2 → 図 37, 図 63
- 「アクセサリ」として別途注文可能：DK6003 → 図 82  
バージョン V1、V2、V3 は DK6003 経由で注文可能

**i** 以下の設置長さでのみ使用可能：

- 「設置長さ」のオーダーコード、オプション L2 「335mm (13")」
- 「設置長さ」のオーダーコード、オプション L3 「435mm (17")」
- 「設置長さ」のオーダーコード、オプション L4 「608mm (24")」
- 1.4404 クランプリングとともに使用することはできません。最高温度は制限されます (PEEK の場合は 284°F、PVDF の場合は 230°F)。



A0041359

図 37 注文に応じて提供可能なバージョン

- 1 低圧バージョン用の安全チェーン
- 2 センサ接続
- 3 ボールバルブ
- 4 レトロフィットアダプタ (既存の溶接ソケット (DK6MB) を使用、後での設置用)
- 5 溶接ソケット (DK6MB)、G1"/1" NPT のみ
- 6 プロセス接続溶接ソケット
- 7 フランジアダプタ
- 8 プロセス接続フランジ
- V1 レトロフィットアダプタ付きバージョン
- V2 溶接ソケット付きバージョン
- V3 フランジ付きバージョン

A [in]	B [in]	C [in]	D [in]	E [in]	F [in]	G [in]	H [in]	I [in]	L [in]	R [in]	Y <sup>1)</sup> [in]
1.67	~3.35	3.46	~1.18	3.74	1.31	1.31	2.13	4.25~ 4.92	~10.6	6.50	24.4

1) 安全チェーン (p ≤ 65 psi g 用)、低圧バージョンとの組み合わせでのみ

質量 [lbs]		
V1	V2	V3
6	5	11

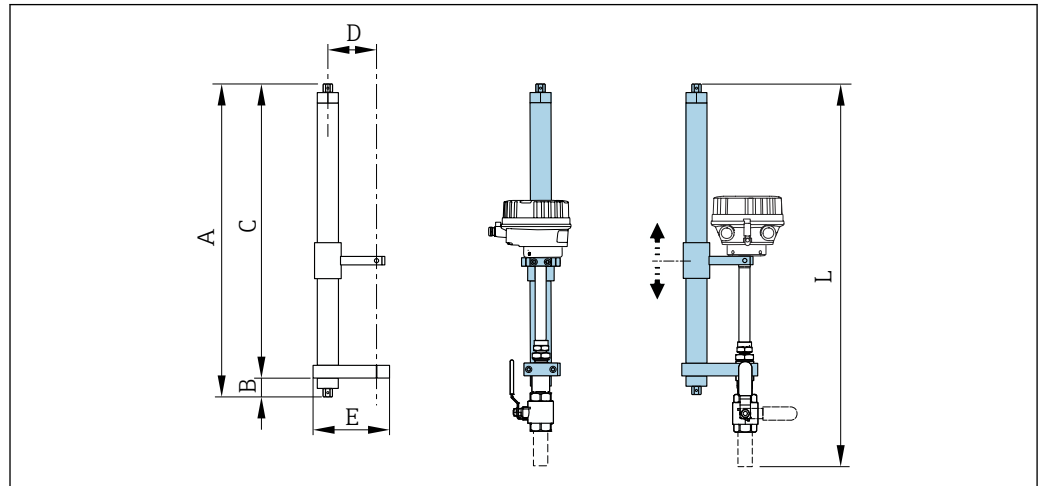
### 中圧バージョン

- i** 注文に応じて提供可能：
  - 「同梱アクセサリ」のオーダーコード
    - オプション PI 「コールドタップ/ホットタップ G 1"、中圧 = 16 bar/230 psig」
    - オプション PJ 「コールドタップ/ホットタップ 1" NPT、中圧 = 16 bar/230 psig」
    - オプション PM 「コールドタップ/ホットタップ G ¾"、中圧 = 16 bar/230 psig」
    - オプション PN 「コールドタップ/ホットタップ ¾" NPT、中圧 = 16 bar/230 psig」
    - 中圧バージョンに付属：V2 → 図 37, 図 63 および抜出アセンブリ → 図 38, 図 64
  - 「アクセサリ」として別途注文可能：DK6003 → 図 82  
バージョン V1、V2、V3 → 図 37, 図 63 は DK6003 で注文可能
- i** 以下の設置長さでのみ使用可能：
  - 「設置長さ」のオーダーコード、オプション L3 「435mm (17")」
  - 「設置長さ」のオーダーコード、オプション L4 「608mm (24")」
  - 1.4404 クランプリングとともに使用することはできません。最高温度は制限されます (PEEK の場合は 140°C、PVDF の場合は 110°C)。

## 中圧バージョン用の拔出アセンブリ

**i** 「同梱アクセサリ」のオーダーコード：

- オプション PI 「コールドタップ/ホットタップ G 1"、中圧最大 = 16 bar/230 psig」
- オプション PJ 「コールドタップ/ホットタップ 1" NPT、中圧最大 = 16 bar/230 psig」
- オプション PM 「コールドタップ/ホットタップ G ¾"、中圧最大 16 bar/230 psig」
- オプション PN 「コールドタップ/ホットタップ ¾" NPT、中圧最大 = 16 bar/230 psig」

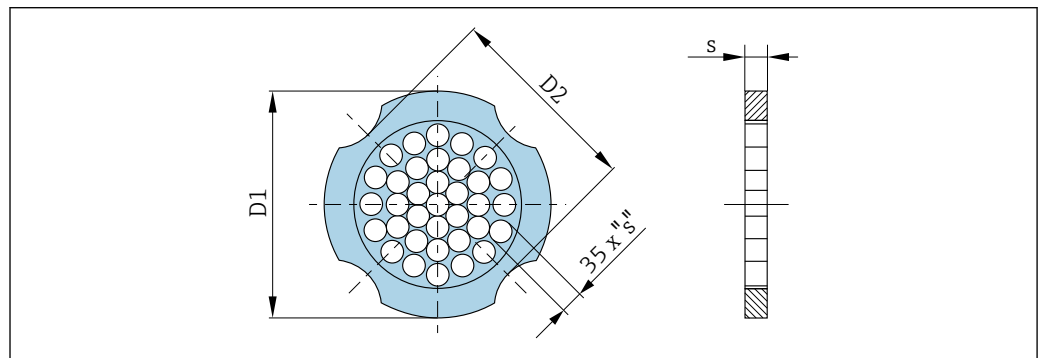


A0042082

38 拔出アセンブリ

L [in]	A [in]	B [in]	C [in]	D [in]	E [in]	質量 [lbs]
36.61	29.13	1.57	27.56	4.72	7.09	18.5

## 整流器



A0033504

ASME B16.5 : Class 150 準拠のフランジと組み合わせて使用  
1.4404 (SUS 316 相当、SUS 316L 相当)  
「アクセサリ」として別途注文可能 : DK6004

呼び口径 [in]	中心直径 [in]	D1 <sup>1)</sup> /D2 <sup>2)</sup>	s [in]
3	5.45	D1	0.40
4	6.95	D2	0.52
6	8.81	D1	0.79
8	10.80	D2	1.04



**ASME B16.5 : Class 150 準拠のフランジと組み合わせて使用**  
**1.4404 (SUS 316 相当、SUS 316L 相当)**  
**「アクセサリ」として別途注文可能 : DK6004**

呼び口径 [in]	中心直径 [in]	D1 <sup>1)</sup> /D2 <sup>2)</sup>	s [in]
10	13.40	D1	1.30
12	15.90	D1	1.56

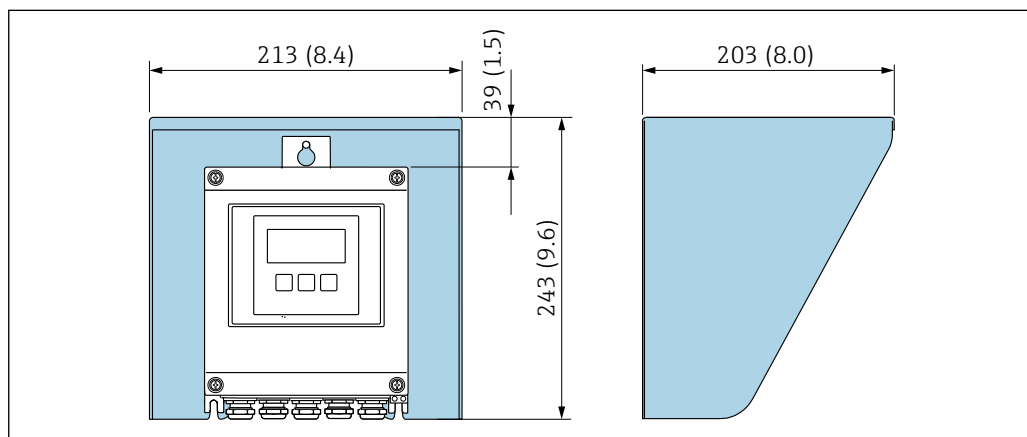
- 1) ボルト間に外周凸部が接するように整流器を取付けます。
- 2) ボルト間に外周凹部が接するように整流器を取付けます。

**ASME B16.5 : Class 300 準拠のフランジと組み合わせて使用**  
**1.4404 (SUS 316 相当、SUS 316L 相当)**  
**「アクセサリ」として別途注文可能 : DK6004**

呼び口径 [in]	中心直径 [in]	D1 <sup>1)</sup> /D2 <sup>2)</sup>	s [in]
3	5.96	D1	0.40
4	7.19	D1	0.52
6	9.92	D1	0.79
8	12.20	D1	1.04
10	14.30	D1	1.30
12	15.80	D1	1.56

- 1) ボルト間に外周凸部が接するように整流器を取付けます。
- 2) ボルト間に外周凹部が接するように整流器を取付けます。

### 日除けカバー



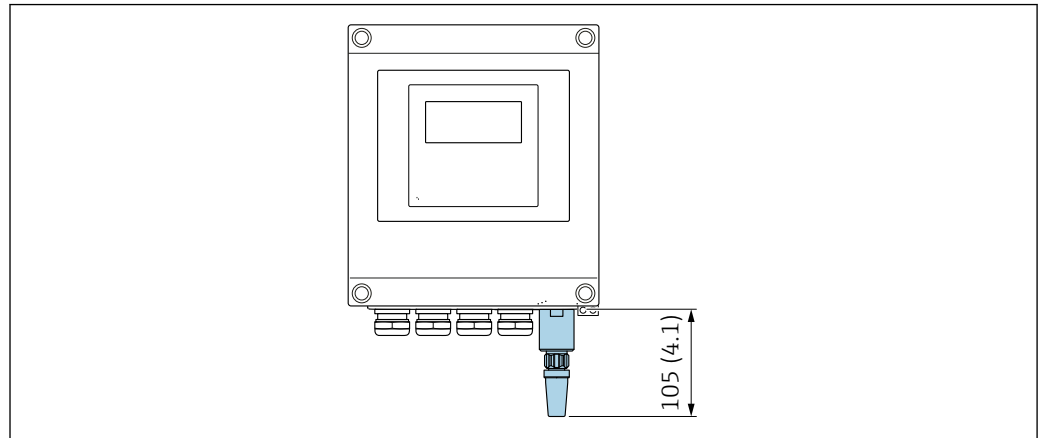
39 Proline 500 – デジタル用の日除けカバー、工学単位 mm (in)

A0029552

### 外部の WLAN アンテナ

## Proline 500 – デジタル

### 機器に取り付けられた外部の WLAN アンテナ

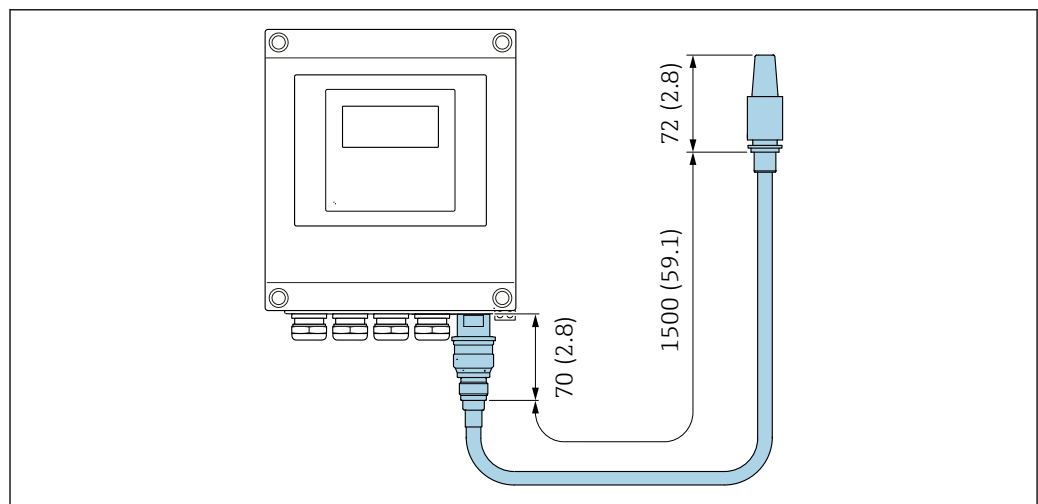


A0033607

図 40 単位 mm (in)

### ケーブルで取り付けられた外部の WLAN アンテナ

変換器取付位置の送受信状態がよくない場合は、外部の WLAN アンテナを変換器とは離して取り付けることが可能です。



A0033606

図 41 単位 mm (in)

## 材質

### 変換器ハウジング

#### Proline 500 のハウジング – デジタル変換器

「変換器ハウジング」のオーダーコード：

- オプション A 「アルミニウム、コーティング」：アルミダイカスト、AlSi10Mg、塗装
- オプション D 「ポリカーボネート」：ポリカーボネート

#### ウィンドウ材質

「変換器ハウジング」のオーダーコード：

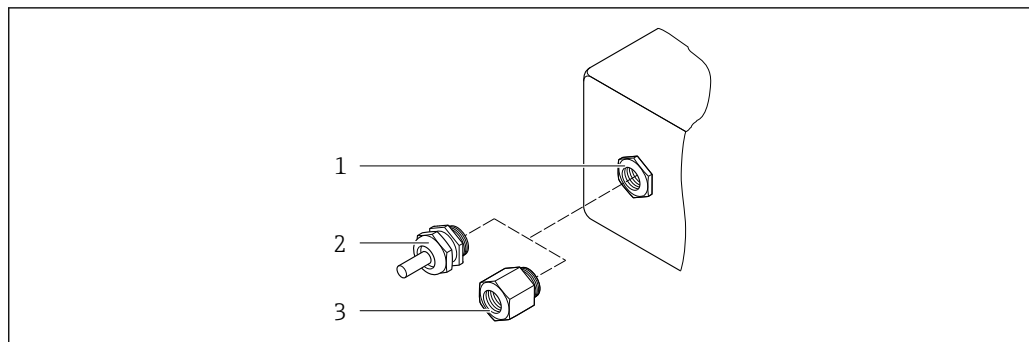
- オプション A 「アルミニウム、コーティング」：ガラス
- オプション D 「ポリカーボネート」：プラスチック

#### センサ接続ハウジング

「センサ接続ハウジング」のオーダーコード：

- オプション A 「アルミニウム、コーティング」：アルミニウム、AlSi10Mg、コーティング
- オプション L 「鋳造、ステンレス」：1.4409 (CF3M)、SUS 316L 相当

### 電線口/ケーブルグランド



A0020640

図 42 可能な電線管接続口/ケーブルグランド

- 1 雌ねじ M20 × 1.5
- 2 ケーブルグランド M20 × 1.5
- 3 電線管接続口用アダプタ (雌ねじ G ½" または NPT ½")

電線口およびアダプタ	材質
ケーブルグランド M20 × 1.5	プラスチック
<ul style="list-style-type: none"> <li>■ 電線口用アダプタ (めねじ G ½")</li> <li>■ 電線口用アダプタ (めねじ NPT ½")</li> </ul> <p><b>i</b> 特定の機器バージョンでのみ使用できます。</p> <ul style="list-style-type: none"> <li>■ 「変換器ハウジング」のオーダーコード：                             <ul style="list-style-type: none"> <li>■ オプション A 「アルミニウム、コーティング」</li> <li>■ オプション D 「ポリカーボネート」</li> </ul> </li> <li>■ 「センサ接続ハウジング」のオーダーコード：                             <ul style="list-style-type: none"> <li>Proline 500 - デジタル：                                     <ul style="list-style-type: none"> <li>■ オプション A 「アルミニウム、コーティング」</li> <li>■ オプション B 「ステンレス」</li> </ul> </li> </ul> </li> </ul>	ニッケルめっき真鍮

### 挿入管の材質

ステンレス 1.4404 (SUS 316 または 316L 相当)

### プロセス接続、プロセスカップリング

ステンレス 1.4404 (SUS 316 または 316L 相当)

### センサ素子

#### 一方向

- ステンレス 1.4404 (SUS 316 または 316L 相当)
- アロイ C22、2.4602 (UNS N06022)

#### 双方向

ステンレス 1.4404 (SUS 316 または 316L 相当)

#### 逆流検知

ステンレス 1.4404 (SUS 316 または 316L 相当)

### スリーブ

- PEEK
- PVDF
- 1.4404 (SUS 316/316L 相当)

### フラットリングシール

- EPDM
- FKM

**i** 腐食性のある測定物 (例: 塩素またはオゾン) の場合は、特殊な材質 (センサ素子はアロイ、スリーブは PVDF または 1.4404、フラットシールは FKM) を推奨します。ご要望がある場合は、最寄りの弊社営業所もしくは販売代理店にお問い合わせください。

**センサガード**

ステンレス 1.4404 (SUS 316 または 316L 相当)

**アクセサリ****保護カバー**

ステンレス 1.4404 (SUS 316L 相当)

**外部の WLAN アンテナ**

- アンテナ：ASA プラスチック (アクリロニトリルスチレンアクリレート) およびニッケルめっき真鍮
- アダプタ：ステンレスおよびニッケルめっき真鍮
- ケーブル：ポリエチレン
- プラグ：ニッケルめっき真鍮
- アングルブラケット：ステンレス

**取付ボス (DK6MB)**

ステンレス 1.4404 (SUS 316 または 316L 相当)

**コールドタップ/ホットタップ、低圧および中圧****溶接ソケット**

ステンレス 1.4404 (SUS 316L 相当)

**ボールバルブ**

- ステンレス鋳造 CF3M または CF8M
- シール：PTFE

**センサ接続**

ステンレス 1.4404 (SUS 316 または 316L 相当)

**コールドタップ (大気圧)**

- ステンレス 1.4404 (SUS 316 または 316L 相当)
- ステンレス鋳造 CF3M または CF8M
- シール：PTFE

**質量****変換器**

- Proline 500 - デジタル ポリカーボネート：1.4 kg (3.1 lbs)
- Proline 500 - デジタル アルミニウム：2.4 kg (5.3 lbs)

**センサ**

- 鋳造接続ハウジングバージョンのセンサ、ステンレス：+3.7 kg (+8.2 lbs)
- アルミニウム接続ハウジングバージョンのセンサ：

**質量 (SI 単位)**

設置長さ [mm]	質量 [kg]
235	2.2
335	2.3
435	2.4
608	2.5


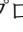
**質量 (US 単位)**

設置長さ [in]	質量 [lbs]
9	4.9
13	5.1

設置長さ [in]	質量 [lbs]
17	5.3
24	5.5

### プロセス接続

- G $\frac{3}{4}$ "、ISO 228/1、コンプレッションフィッティング
- G1"、ISO 228/1、コンプレッションフィッティング
- $\frac{3}{4}$ " NPT、コンプレッションフィッティング
- 1" NPT、コンプレッションフィッティング

 プロセス接続に使用される各種材質については、→  67 を参照してください。

## 表示およびユーザーインターフェース

### 操作コンセプト

ユーザー固有の作業に最適な、オペレータに配慮したメニュー構造

- 設定
- 操作
- 診断
- エキスパートレベル

#### 迅速かつ安全な設定

- アプリケーション用ガイドメニュー（「Make-it-run」ウィザード）
- 個別のパラメータ機能に関する簡単な説明付きのメニューガイダンス
- Web サーバー
- 携帯型ハンドヘルドターミナル、タブレット端末またはスマートフォンを介した機器への WLAN アクセス

#### 信頼性の高い操作

- 現地の言語による操作
- 機器および操作ツールには、統一された操作指針が適用されます。
- 電子モジュールを交換する場合は、プロセスデータ、機器データ、イベントログブックが保存されている内蔵メモリ（HistoROM バックアップ）を介して、機器設定を転送します。再設定する必要はありません。

#### 効率的な診断により測定の安定性が向上

- 機器および操作ツールを使用して、トラブルシューティング機能呼び出すことができます。
- 各種のシミュレーションオプション、発生したイベントのログブック、オプションのラインレコーダ機能

### 言語

以下の言語で操作できます。


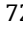
- 現場操作を經由  
英語、ドイツ語、フランス語、スペイン語、イタリア語、オランダ語、ポルトガル語、ポーランド語、ロシア語、トルコ語、中国語、日本語、韓国語、ベトナム語、チェコ語、スウェーデン語
- ウェブブラウザを經由  
英語、ドイツ語、フランス語、スペイン語、イタリア語、オランダ語、ポルトガル語、ポーランド語、ロシア語、トルコ語、中国語、日本語、ベトナム語、チェコ語、スウェーデン語
- 「FieldCare」、「DeviceCare」操作ツールを經由：英語、ドイツ語、フランス語、スペイン語、イタリア語、中国語、日本語

### 現場操作

#### 表示モジュール経由

機器：

- 「ディスプレイ；操作」のオーダーコード、オプション F「4 行表示、バックライト、グラフィック表示；タッチコントロール」
- 「ディスプレイ；操作」のオーダーコード、オプション G「4 行表示、バックライト、グラフィック表示；タッチコントロール+WLAN」

 WLAN インタフェースに関する情報 →  72

**表示部**

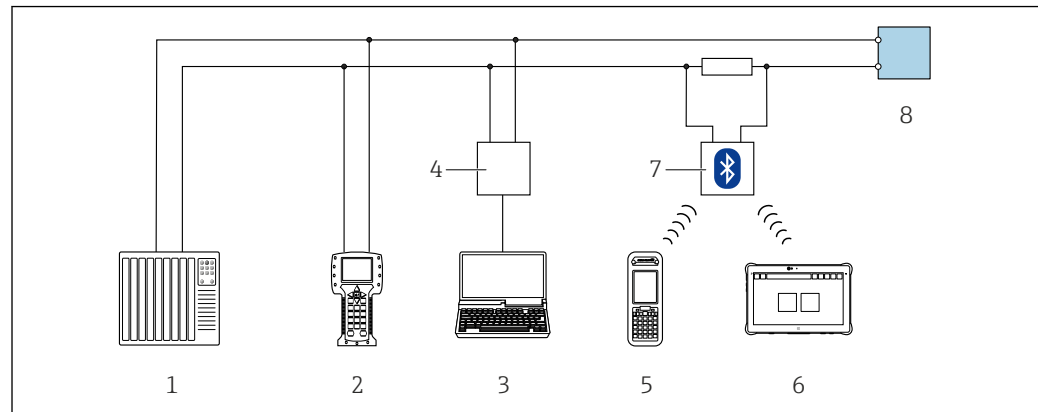
- 4行表示、バックライト、グラフィック表示
- 白色バックライト；機器エラー発生時は赤に変化
- 測定変数およびステータス変数の表示形式は個別に設定可能

**操作部**

- ハウジングを開けずにタッチコントロール（3つの光学式キー）による外部操作：⊕、⊖、⊞
- 危険場所の各種区域でも操作部にアクセス可能

**リモート操作****HART プロトコル経由**

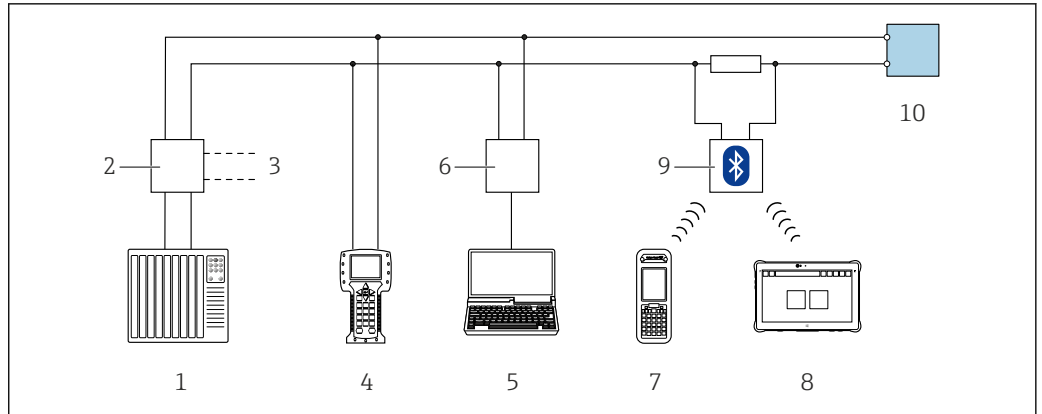
この通信インターフェースは HART 出力対応の機器バージョンに装備されています。



A0028747

図 43 HART プロトコル経由のリモート操作オプション（アクティブ）

- 1 制御システム（例：PLC）
- 2 Field Communicator 475
- 3 機器の内蔵 Web サーバーにアクセスするためのウェブブラウザ（例：Microsoft Edge）もしくは COM DTM「CDI Communication TCP/IP」を使用した操作ツール（例：FieldCare、DeviceCare、AMS Device Manager、SIMATIC PDM）を搭載したコンピュータ
- 4 Commubox FXA195（USB）
- 5 Field Xpert SFX350 または SFX370
- 6 Field Xpert SMT70
- 7 VIATOR Bluetooth モデム、接続ケーブル付き
- 8 変換器



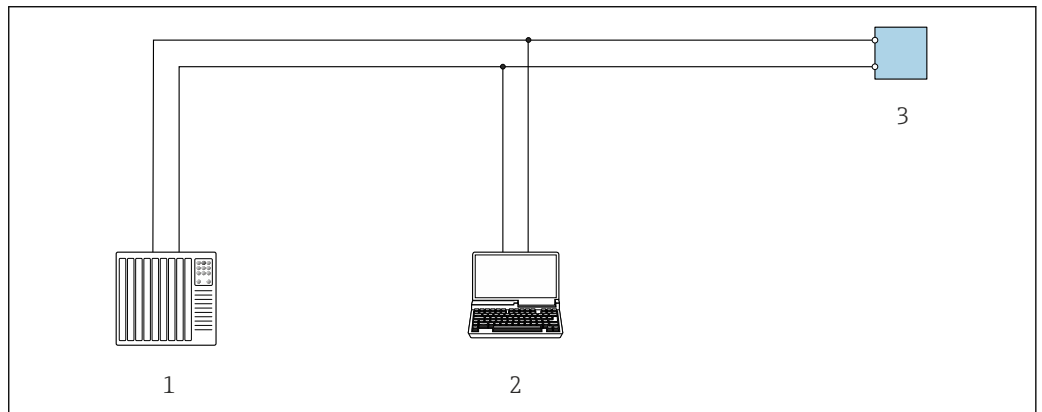
A0028746

図 44 HART プロトコル経由のリモート操作用オプション (パッシブ)

- 1 制御システム (例: PLC)
- 2 変換器電源ユニット、例: RN221N (通信用抵抗器付き)
- 3 Commubox FXA195 および Field Communicator 475 用の接続部
- 4 Field Communicator 475
- 5 機器の内蔵 Web サーバーにアクセスするためのウェブブラウザ (例: Microsoft Edge) もしくは COM DTM 「CDI Communication TCP/IP」を使用した操作ツール (例: FieldCare、DeviceCare、AMS Device Manager、SIMATIC PDM) を搭載したコンピュータ
- 6 Commubox FXA195 (USB)
- 7 Field Xpert SFX350 または SFX370
- 8 Field Xpert SMT70
- 9 VIATOR Bluetooth モデム、接続ケーブル付き
- 10 変換器

### Modbus RS485 プロトコル経由

この通信インターフェースは Modbus RS485 出力対応の機器バージョンに装備されています。



A0029437

図 45 Modbus RS485 プロトコル経由のリモート操作用オプション (アクティブ)

- 1 制御システム (例: PLC)
- 2 機器の内蔵 Web サーバーにアクセスするためのウェブブラウザ (例: Microsoft Edge) もしくは COM DTM 「CDI Communication TCP/IP」または Modbus DTM を使用した操作ツール (例: FieldCare、DeviceCare) を搭載したコンピュータ
- 3 変換器

## サービスインタフェース

## サービスインタフェース (CDI-RJ45) 経由

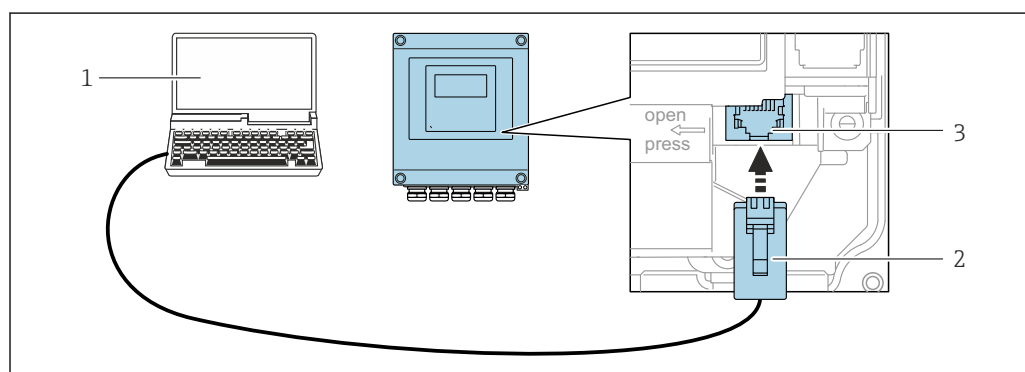
ポイント・トゥー・ポイント接続を確立して、機器を現場で設定することが可能です。ハウジングを開いた状態で、機器のサービスインタフェース (CDI-RJ45) を介して直接接続が確立されます。

**i** 非危険場所で使用する RJ45 から M12 プラグ用のアダプタがオプションで用意されています。

「アクセサリ」のオーダーコード、オプション **NB** : 「アダプタ RJ45 M12 (サービスインタフェース)」

このアダプタにより、サービスインタフェース (CDI-RJ45) と電線口に付いている M12 プラグが接続されます。機器を開けることなく、M12 プラグを介してサービスインタフェースとの接続を確立することが可能です。

## Proline 500 - デジタル変換器



A0029163

図 46 サービスインタフェース (CDI-RJ45) 経由の接続

- 1 機器の内蔵 Web サーバーにアクセスするためのウェブブラウザ (例 : Microsoft Internet Explorer、Microsoft Edge) もしくは COM DTM 「CDI Communication TCP/IP」または Modbus DTM を使用した操作ツール「FieldCare」、 「DeviceCare」を搭載したコンピュータ
- 2 RJ45 プラグの付いた標準イーサネット接続ケーブル
- 3 内蔵された Web サーバーへアクセス可能な機器のサービスインタフェース (CDI-RJ45)

## WLAN インタフェース経由

以下の機器バージョンでは、オプションの WLAN インタフェースが使用できます。「ディスプレイ ; 操作」のオーダーコード、オプション **G** 「4 行表示、バックライト ; タッチコントロール + WLAN」


機能	WLAN : IEEE 802.11 b/g (2.4 GHz) <ul style="list-style-type: none"> <li>■ DHCP サーバーとのアクセスポイント (工場設定)</li> <li>■ ネットワーク</li> </ul>
暗号化	WPA2-PSK AES-128 (IEEE 802.11i に準拠)
設定可能な WLAN チャンネル	1~11
保護等級	IP67
使用可能なアンテナ	<ul style="list-style-type: none"> <li>■ 内部アンテナ</li> <li>■ 外部アンテナ (オプション)</li> </ul> 設置場所の送受信状態が悪い場合 アクセサリとして入手可能です。 <b>i</b> 一度にアクティブになるアンテナは 1 つだけです。
範囲	<ul style="list-style-type: none"> <li>■ 内部アンテナ : 標準 10 m (32 ft)</li> <li>■ 外部アンテナ : 標準 50 m (164 ft)</li> </ul>
材質 (外部アンテナ)	<ul style="list-style-type: none"> <li>■ アンテナ : ASA プラスチック (アクリロニトリルスチレンアクリレート) およびニッケルめっき真鍮</li> <li>■ アダプタ : ステンレスおよびニッケルめっき真鍮</li> <li>■ ケーブル : ポリエチレン</li> <li>■ プラグ : ニッケルめっき真鍮</li> <li>■ アンクルブラケット : ステンレス</li> </ul>



## サポートされる操作ツール

現場または遠隔で機器にアクセスするために、各種の操作ツールを使用できます。使用する操作ツールに応じて、さまざまな操作部を使用し、多様なインターフェースを介してアクセスすることが可能です。

サポートされる操作ツール	操作ユニット	インターフェース	追加情報
ウェブブラウザ	ウェブブラウザ搭載のノートパソコン、PC、またはタブレット端末	<ul style="list-style-type: none"> <li>CDI-RJ45 サービスインターフェース</li> <li>WLAN インターフェース</li> </ul>	機器の個別説明書
DeviceCare SFE100	Microsoft Windows システム搭載のノートパソコン、PC、またはタブレット端末	<ul style="list-style-type: none"> <li>CDI-RJ45 サービスインターフェース</li> <li>WLAN インターフェース</li> <li>フィールドバスプロトコル</li> </ul>	→ 84
FieldCare SFE500	Microsoft Windows システム搭載のノートパソコン、PC、またはタブレット端末	<ul style="list-style-type: none"> <li>CDI-RJ45 サービスインターフェース</li> <li>WLAN インターフェース</li> <li>フィールドバスプロトコル</li> </ul>	→ 84
Field Xpert	SMT70/77/50	<ul style="list-style-type: none"> <li>すべてのフィールドバスプロトコル</li> <li>WLAN インターフェース</li> <li>Bluetooth</li> <li>CDI-RJ45 サービスインターフェース</li> </ul>	取扱説明書 BA01202S DD ファイル： ハンドヘルドターミナルの更新機能の使用
SmartBlue アプリ	iOS または Android 搭載のスマートフォンまたはタブレット端末	WLAN	→ 84

 DTM/iDTM または DD/EDD などのデバイスドライバを備えた、FDT 技術に基づく他の操作ツールを使用して機器を操作できます。これらの操作ツールは、各メーカーから入手可能です。特に、以下の操作ツールへの統合がサポートされます。

- Rockwell Automation 製 FactoryTalk AssetCentre (FTAC) → [www.rockwellautomation.com](http://www.rockwellautomation.com)
- Siemens 製 Process Device Manager (PDM) → [www.siemens.com](http://www.siemens.com)
- Emerson 製 Asset Management Solutions (AMS) → [www.emersonprocess.com](http://www.emersonprocess.com)
- Emerson 製 FieldCommunicator 375/475 → [www.emersonprocess.com](http://www.emersonprocess.com)
- Honeywell 製 Field Device Manager (FDM) → [www.process.honeywell.com](http://www.process.honeywell.com)
- Yokogawa 製 FieldMate → [www.yokogawa.com](http://www.yokogawa.com)
- PACTWare → [www.pactware.com](http://www.pactware.com)

関連する DD ファイルは次から入手可能：[www.endress.com](http://www.endress.com) → ダウンロードエリア

## Web サーバー

Web サーバーが内蔵されているため、ウェブブラウザサービスインターフェース (CDI-RJ45) または WLAN インターフェースを介して機器の操作および設定を行うことが可能です。操作メニューの構造は現場表示器と同じです。測定値に加え、機器のステータス情報も表示されるため、機器の状態を監視するために使用できます。また、機器データの管理およびネットワークパラメータの設定が可能です。


WLAN 接続の場合は WLAN インターフェース (オプションとして注文可能) 付きの機器が必要：「ディスプレイ；操作」のオーダーコード、オプション G 「4 行表示、バックライト；タッチコントロール + WLAN」。機器はアクセスポイントとして機能し、コンピュータまたは携帯型ハンドヘルドターミナルによる通信を可能にします。

## サポートされる機能

操作ユニット (たとえば、ノートパソコンなど) と機器間のデータ交換：


- 機器から設定のアップロード (XML 形式、設定のバックアップ)
- 機器への設定の保存 (XML 形式、設定の復元)
- イベントリストのエクスポート (.csv ファイル)

- パラメータ設定のエクスポート (.csv ファイルまたは PDF ファイル、測定点設定の記録)
- Heartbeat Verification ログのエクスポート (PDF ファイル、Heartbeat Verification → 80 アプリケーションパッケージの場合のみ使用可能)
- たとえば、機器ファームウェアアップグレードのためのファームウェアバージョンの更新
- システム統合用のダウンロードドライバ
- 保存された測定値の表示 (最大 1000 個) (拡張 HistoROM アプリケーションパッケージの場合のみ使用可能 → 80)

 Web サーバーの個別説明書

## HistoROM データ管理

機器には HistoROM データ管理機能があります。HistoROM データ管理には、重要な機器データおよびプロセスデータの保存とインポート/エクスポートの両方の機能があり、操作やサービス作業の信頼性、安全性、効率が大幅に向上します。

 機器の納入時には、設定データの工場設定は機器メモリにバックアップとして保存されています。このメモリは、たとえば、設定後に最新のデータ記録を使用して上書きできます。

### データの保存コンセプトに関する追加情報

データ記憶装置にはさまざまなタイプがあり、これに機器が使用する機器データを保存できます。

	HistoROM バックアップ	T-DAT	S-DAT
使用可能なデータ	<ul style="list-style-type: none"> <li>■ イベントログブック (例: 診断イベント)</li> <li>■ パラメータ記録データバックアップ</li> <li>■ 機器ファームウェアパッケージ</li> </ul>	<ul style="list-style-type: none"> <li>■ 測定値記録 (「拡張 HistoROM」注文オプション)</li> <li>■ 現在のパラメータ記録データ (実行時にファームウェアが使用)</li> <li>■ 表示 (最小値/最大値)</li> <li>■ 積算計の値</li> </ul>	<ul style="list-style-type: none"> <li>■ センサデータ (例: 呼び口径)</li> <li>■ シリアル番号</li> <li>■ 校正データ</li> <li>■ 機器設定 (例: SW オプション、固定 I/O またはマルチ I/O)</li> </ul>
保存場所	端子箱のユーザーインタフェース PC ボードに固定	端子箱のユーザーインタフェース PC ボードに接続可能	変換器ネック部分のセンサプラグ内

### データバックアップ

#### 自動

- 最も重要な機器データ (センサおよび変換器) は自動的に DAT モジュールに保存されます。
- 変換器または機器を交換した場合: 以前の機器データが保存された T-DAT を交換した場合、新しい機器はエラーなしで再び直ちに操作できる状態になります。
- センサを交換した場合: センサを交換した場合、新しいセンサデータが S-DAT から機器に伝送され、機器はエラーなしで再び直ちに操作できる状態になります。
- 電子モジュール (例: I/O 電子モジュール) を交換した場合: 電子モジュールを交換すると、モジュールのソフトウェアと現在の機器ファームウェアが比較されます。必要に応じて、モジュールソフトウェアはアップデートまたはダウングレードされます。その後、電子モジュールは直ちに使用することが可能であり、互換性の問題は発生しません。

#### 手動

以下のための、統合された機器メモリ HistoROM バックアップの追加のパラメータ記録データ (パラメータ設定一式):

- データバックアップ機能
  - 機器メモリ HistoROM バックアップの機器設定のバックアップおよびその後の復元
- データ比較機能
  - 現在の機器設定と機器メモリ HistoROM バックアップに保存された機器設定の比較

### データ伝送

#### 手動

特定の操作ツール (例: FieldCare、DeviceCare、または Web サーバー) のエクスポート機能を使用して機器設定を別の機器に伝送: 設定の複製またはアーカイブに保存するため (例: バックアップ目的)

## イベントリスト

### 自動

- イベントリストのイベントメッセージ（最大 20 件）の時系列表示
- **拡張 HistoROM** アプリケーションパッケージ（注文オプション）が有効な場合：最大 100 件のイベントメッセージがタイムスタンプ、プレーンテキスト説明、対処法とともにイベントリストに表示されます。
- イベントリストは各種のインターフェイスや操作ツール（例：DeviceCare、FieldCare、または Web サーバー）を介してエクスポートして表示することが可能です。

## データのログ

### 手動

**拡張 HistoROM** アプリケーションパッケージ（注文オプション）が有効な場合：

- 1~4 チャンネルまで最大 1000 個の測定値を記録（各チャンネルの測定値は最大 250 個）
- ユーザー設定可能な記録間隔
- 各種のインターフェイスや操作ツール（例：FieldCare、DeviceCare、または Web サーバー）を介して測定値ログのエクスポート

## 合格証と認証

本製品に対する最新の認証と認定は、[www.endress.com](http://www.endress.com) の関連する製品ページから入手できます。

1. フィルタおよび検索フィールドを使用して製品を選択します。
2. 製品ページを開きます。
3. 「ダウンロード」を選択します。

### CE マーク

本機器は、適用される EU 指令の法的要件を満たしています。これらの要求事項は、適用される規格とともに EU 適合宣言に明記されています。

Endress+Hauser は本製品が試験に合格したことを、CE マークの貼付により保証いたします。

### UKCA マーク

本機器は、適用される UK 規制（英国規則）の法的要件を満たします。これらの要求事項は、指定された規格とともに UKCA 適合宣言に明記されています。UKCA マークの注文オプションが選択されている場合、Endress+Hauser は機器に UKCA マークを貼付することにより、本機器が評価と試験に合格したことを保証します。

連絡先 Endress+Hauser 英国：


Endress+Hauser Ltd.  
Floats Road  
Manchester M23 9NF  
英国  
[www.uk.endress.com](http://www.uk.endress.com)

### RCM マーク

本計測システムは、「Australian Communications and Media Authority (ACMA)」の EMC 要件を満たしています。

### 防爆認定

本機器は防爆認定機器であり、関連する安全注意事項は別冊の「安全注意事項（英文）」(XA) 資料に掲載されています。この資料の参照先は、型式銘板に明記されています。

 関連するすべての防爆データが掲載された別冊の防爆資料 (XA) については、最寄りの弊社営業所もしくは販売代理店にお問い合わせください。

### Proline 500 – デジタル

#### ATEX/IECEX

現在、次のバージョンが防爆区域用に用意されています。

#### Ex db

変換器		センサ	
カテゴリ	防爆構造	カテゴリ	防爆構造
II(1)G	[Ex ia] IIC	II1/2G	Ex db ia IIC T4...T1 Ga/Gb
II(1)G	[Ex ia] IIC	II2G	Ex db ia IIC T4...T1 Gb
II3G	Ex ec nC [ia Ga] IIC T5...T1 Gc	II1/2G	Ex db ia IIC T4...T1 Ga/Gb
II3G	Ex ec nC [ia Ga] IIC T5...T1 Gc	II2G	Ex db ia IIC T4...T1 Gb

#### Ex tb

変換器		センサ	
カテゴリ	防爆構造	カテゴリ	防爆構造
II(1)D	[Ex ia] IIIC	II2D	Ex tb IIC T** °C Db

## Non-Ex / Ex ec

変換器		センサ	
カテゴリ	防爆構造	カテゴリ	防爆構造
Non - Ex	非防爆	II3G	Ex ec IIC T4...T1 Gc
II3G	Ex ec nC IIC T5...T1 Gc	II3G	Ex ec IIC T4...T1 Gc

cCSA<sub>US</sub>

現在、次のバージョンが防爆区域用に用意されています。

## IS (Ex nA, Ex i)

変換器	センサ
Class I Division 2 Groups A - D	Class I/II/III Division 1 Groups A~G

## NI (Ex nA)

変換器	センサ
Class I Division 2 Groups A - D	Class I Division 2 Groups A - D

## Ex db

変換器	センサ
Ex ec nC [ia Ga] IIC T5...T1 Gc	Ex db ia IIC T4...T1 Gb
Ex ec nC [ia Ga] IIC T5...T1 Gc	Ex db ia IIC T4...T1 Ga/Gb

## Ex nA

変換器	センサ
Class I, Zone 2 AEx/ Ex nA IIC T5...T4 Gc	Class I, Zone 2 AEx/ Ex nA IIC T5...T1 Gc

## Ex tb

変換器	センサ
Non - Ex	Zone 21, AEx/Ex ia tb IIIC T** °C Db

## 機能安全

本機器は、SIL 2（シングルチャンネル構造；「追加認証」のオーダーコード、オプション LA）および SIL 3（一様な冗長性のあるマルチチャンネル構造）レベルまでの流量監視システム（最小、最大、レンジ）に使用することが可能で、IEC 61508 に準拠して独自に評価および認証が行われています。

安全機器において以下の監視が可能です。

質量流量

 情報および制限事項が記載された機能安全マニュアル（SIL 機器用） → 86

## HART 認定


## HART インターフェイス

この機器は、FieldComm Group の認定と登録を受けています。したがって、以下のすべての仕様要件を満たします。

- HART 7 の認証を取得
- この機器は、認証を取得した他メーカーの機器と組み合わせて動作させることもできます（相互運用性）

## 無線認証

本機器は無線認証を取得しています。

 無線認証の詳細については、個別説明書を参照してください。 → 86

## その他の認定

## CRN 認定

一部の機器バージョンは CRN 認定を取得しています。CRN 認定機器の場合は、CSA 認定を受けた CRN 認定プロセス接続部を注文する必要があります。

## 外部の基準およびガイドライン

- EN 60529  
エンクロージャーによる保護等級 (IP コード)
- EN 61010-1  
測定、制御、実験用電気機器の安全要件 - 一般要求事項
- IEC/EN 61326-2-3  
クラス A 要件に準拠した放射。電磁適合性 (EMC 要件)
- NAMUR NE 21  
工業用プロセスおよび試験機器の電磁適合性 (EMC)
- NAMUR NE 32  
マイクロプロセッサ付きフィールド機器および制御機器の電源異常時のデータ保持
- NAMUR NE 43  
アナログ出力信号を有するデジタル変換器の故障情報信号レベルの標準化
- NAMUR NE 53  
デジタル電子部品を備えたフィールド機器と信号処理機器のソフトウェア
- NAMUR NE 105  
フィールド機器用エンジニアリングツールにフィールドバス機器を統合するための仕様
- NAMUR NE 107  
フィールド機器の自己監視および診断
- NAMUR NE 131  
標準アプリケーション用フィールド機器の要件
- ETSI EN 300 328  
2.4 GHz 帯の無線機器用ガイドライン
- EN 301489  
電磁適合性および無線スペクトル事項 (ERM)

## ANSI/ISA 12.27.01 に準拠した電気システムと (引火性または可燃性の) プロセス流体間のプロセスシールの分類

Endress+Hauser の機器は、ANSI/ISA 12.27.01 に準拠する設計となっています。これにより、ANSI/NFPA 70 (NEC) および CSA 22.1 (CEC) のプロセスシールセクションの要求に従って導管内に外部の二次的なプロセスシールを設置するコストが削減できます。本機器は北米設置方法に対応し、危険な液体を取り扱う加圧アプリケーションにおいて非常に安全かつ低コストの設置を可能にします。

詳細については、対応する機器の制御図を参照してください。

## 注文情報

注文情報の詳細については、以下から確認できます。

- Endress+Hauser の Web サイトの製品コンフィギュレータ：[www.endress.com](http://www.endress.com) -> 「Corporate」をクリック -> 国を選択 -> 「Products」をクリック -> 各フィルターおよび検索フィールドを使用して製品を選択 -> 製品ページを表示 -> 製品画像の右側にある「機器仕様選定」ボタンをクリックすると、製品コンフィギュレータが表示されます。
- お近くの弊社営業所もしくは販売代理店：[www.addresses.endress.com](http://www.addresses.endress.com)



### 製品コンフィギュレータ - 個別の製品設定ツール

- 最新の設定データ
- 機器に応じて：測定レンジや操作言語など、測定ポイント固有の情報を直接入力
- 除外基準の自動照合
- PDF または Excel 形式でオーダーコードの自動生成および項目分類
- エンドレスハウザー社のオンラインショップで直接注文可能

## アプリケーションパッケージ

機器の機能を拡張するために、各種のアプリケーションパッケージが用意されています。これらのパッケージは、安全面や特定のアプリケーション要件を満たすのに必要とされます。

アプリケーションパッケージは、Endress+Hauser 社に機器と一緒に注文するか、または後から追加注文できます。オーダーコードに関する詳細は、お近くの弊社営業所もしくは販売代理店にお問い合わせいただくか、弊社ウェブサイトの製品ページをご覧ください：[www.endress.com](http://www.endress.com)。

 アプリケーションパッケージの詳細情報：  
個別説明書 →  86


### 診断機能

「アプリケーションパッケージ」のオーダーコード、オプション EA「拡張 HistoROM」イベントログおよび測定値メモリのアクティベーションに関する拡張機能が含まれます。

イベントログ：  
メッセージ数 20（標準バージョン）から 100 にメモリ容量が増えます。

データロギング（ラインレコーダ）：

- 最大 1000 個の測定値までのメモリ容量を有効化。
- 4 つあるメモリチャンネルのそれぞれから、250 個の測定値を出力可能。記録間隔は、ユーザーが定義/設定できます。
- 現場表示器または操作ツール（例：FieldCare、DeviceCare、または Web サーバー）を介して測定値ログにアクセスできます。

 詳細については、機器の取扱説明書を参照してください。

### Heartbeat Technology

「アプリケーションパッケージ」のオーダーコード、オプション EB「Heartbeat Verification + Monitoring」

#### Heartbeat Verification


DIN ISO 9001: 2008、7.6 a) 章「監視および測定機器の制御」に準拠する、トレーサビリティが確保された検証のための要件を満たします。

- プロセスを中断せずに設置された状態での機能試験
- 必要に応じて、トレーサビリティが確保された検証が可能（レポートを含む）
- 現場操作またはその他の操作インタフェースを介した簡単な試験プロセス
- 製造者仕様の枠内で試験範囲が広く、明確な測定点の評価（合格/不合格）
- 事業者のリスク評価に応じた校正間隔の延長

#### Heartbeat Monitoring

測定原理固有のデータを予防保全またはプロセス分析のために外部状態監視システムに連続的に供給します。このデータにより、事業者は以下のことが可能になります。

- 時間とともに測定性能に及ぼす影響について、データやその他の情報を用いて、結論を引き出す。
- 適切なサービスのスケジュールを立てる。
- プロセスまたは製品品質の監視（、例：プロセスの安定性）。

 個別説明書 SD02712D

### 第 2 気体グループ

パッケージ	説明
第 2 気体グループ	このアプリケーションパッケージにより、機器で 2 つの異なる標準ガス/混合ガスの設定が可能になり、ステータス入力を使用して、または（利用可能な場合は）バス通信を介して 1 つの気体グループから別の気体グループに切り替えることができます。















## アクセサリ

変換器およびセンサには、アクセサリも多数用意されています。詳細については、最寄りの弊社営業所もしくは販売代理店にお問い合わせください。オーダーコードに関する詳細は、弊社営業所もしくは販売代理店にお問い合わせいただくか、弊社ウェブサイトの製品ページをご覧ください：[www.endress.com](http://www.endress.com)。





### 機器固有のアクセサリ





### 変換器用

アクセサリ	説明
変換器 Proline 500 - デジタル	<p>交換用あるいは在庫用変換器。オーダーコードを使用して以下の仕様を指定します。</p> <ul style="list-style-type: none"> <li>▪ 認証</li> <li>▪ 出力</li> <li>▪ 入力</li> <li>▪ 表示/操作</li> <li>▪ハウジング</li> <li>▪ ソフトウェア</li> </ul> <p> Proline 500 - デジタル変換器： オーダー番号：6X5BXX-*****A</p> <p> 交換用の Proline 500 変換器： 注文時に現在の変換器のシリアル番号を明示することが重要です。シリアル番号に基づき、交換する機器の機器固有のデータ（例：校正ファクタ）を新しい変換器で使用することが可能です。</p> <p> Proline 500 - デジタル変換器：設置要領書 EA01287D</p>
外部の WLAN アンテナ	<p>外部の WLAN アンテナ、接続ケーブル 1.5 m (59.1 in) と 2 つのアンクル金具付き。「同梱アクセサリ」のオーダーコード、オプション P8「広域ワイヤレスアンテナ」</p> <ul style="list-style-type: none"> <li>▪ 外部の WLAN アンテナは、サニタリアプリケーションでの使用には適していません。</li> <li>▪ WLAN インタフェースに関する追加情報 → 72。</li> </ul> <p> オーダー番号：71351317</p> <p> 設置要領書 EA01238D</p>
パイプ取付セット	<p>変換器用パイプ取付セット</p> <p> Proline 500 - デジタル変換器 オーダー番号：71346427</p> <p> 設置要領書 EA01195D</p>
日除けカバー 変換器 Proline 500 - デジタル	<p>天候（例：雨水、直射日光による過熱）の影響から機器を保護するために使用します。</p> <p> Proline 500 - デジタル変換器 オーダー番号：71343504</p> <p> 設置要領書 EA01191D</p>

ディスプレイガード Proline 500 - デジタル	たとえば、砂漠地域での砂などの衝撃または傷から表示部を保護するために使 用します。  オーダー番号 : 71228792  設置要領書 EA01093D
接続ケーブル Proline 500 - デジタル センサ - 変換器	接続ケーブルは機器と一緒に（「ケーブル、センサ接続」のオーダーコード）、 またはアクセサリとして注文できます（オーダー番号）。 以下のケーブル長が用意されています（「ケーブル、センサ接続」のオーダーコ ード）。 <ul style="list-style-type: none"> <li>■ オプション B : 20 m (65 ft)</li> <li>■ オプション E : 最大 50 m までユーザー設定可能</li> <li>■ オプション F : 最大 165 ft までユーザー設定可能</li> </ul>  Proline 500 - デジタルの接続ケーブルの許容最大ケーブル長 : 300 m (1000 ft)



### センサ用

アクセサリ	説明
取付ボス	<b>「同梱アクセサリ」のオーダーコード</b> <ul style="list-style-type: none"> <li>■ オプション PC 「取付ボス、G1"」</li> <li>■ オプション PD 「取付ボス、1" NPT"」</li> <li>■ オプション PE 「取付ボス、G<math>\frac{3}{4}</math>"」</li> <li>■ オプション PF 「取付ボス、<math>\frac{3}{4}</math>" NPT"」</li> </ul>  別途注文可能 : オーダーコード DK6MB
コールドタップ（周囲圧 力）	<b>「同梱アクセサリ」のオーダーコード</b> <ul style="list-style-type: none"> <li>■ オプション PR 「コールドタップ G1"、周囲圧力」</li> <li>■ オプション PS 「コールドタップ 1" NPT、周囲圧力」</li> <li>■ オプション PT 「コールドタップ G<math>\frac{3}{4}</math>"、周囲圧力」</li> <li>■ オプション PU 「コールドタップ <math>\frac{3}{4}</math>" NPT、周囲圧力」</li> </ul>  別途注文可能 : オーダーコード DK6ML
ホットタップ（低圧）	<b>「同梱アクセサリ」のオーダーコード</b> <ul style="list-style-type: none"> <li>■ オプション PG 「ホットタップ G1"、低圧最大 4.5 bar/65 psig」</li> <li>■ オプション PH 「ホットタップ 1" NPT、低圧最大 4.5 bar/65 psig」</li> <li>■ オプション PK 「ホットタップ G<math>\frac{3}{4}</math>"、低圧最大 4.5 bar/65 psig」</li> <li>■ オプション PL 「ホットタップ <math>\frac{3}{4}</math>" NPT、低圧最大 4.5 bar/65 psig」</li> </ul>  取付セットには、取付ボス（プロセス接続）、センサ接続、安全チェーン、 ボールバルブが含まれます。プロセス圧力最大 4.5 barg（65 psi）でのセ ンサの挿入または取外し用。  アクセサリを別途注文する場合は、個別の組み合わせを選択することが可 能です。オーダーコード DK6003

<p>ホットタップ (中圧)</p>	<p><b>「同梱アクセサリ」のオーダーコード</b></p> <ul style="list-style-type: none"> <li>■ オプション PI 「ホットタップ G1"、中圧最大 16 bar/230 psig」</li> <li>■ オプション PJ 「ホットタップ 1" NPT、中圧最大 16 bar/230 psig」</li> <li>■ オプション PM 「ホットタップ G¾"、中圧最大 16 bar/230 psig」</li> <li>■ オプション PN 「ホットタップ ¾" NPT、中圧最大 16 bar/230 psig」</li> </ul> <p> 取付セットには、取付ボス (プロセス接続)、センサ接続、ボールバルブ、抜出アセンブリが含まれます。プロセス圧力最大 16 barg (230 psi) でのセンサの挿入または取外し用。</p> <p> アクセサリを別途注文する場合は、個別の組み合わせを選択することが可能です。オーダーコード DK6003</p>
<p>整流器</p>	<p> 別途注文可能：オーダーコード DK6004</p> <p><b>以下の配管直径で使用可能：</b></p> <ul style="list-style-type: none"> <li>■ 呼び口径 80A (3")</li> <li>■ 呼び口径 100A (4")</li> <li>■ 呼び口径 150A (6")</li> <li>■ 呼び口径 200A (8")</li> <li>■ 呼び口径 250A (10")</li> <li>■ 呼び口径 300A (12")</li> </ul> <p><b>以下のプロセス接続で使用可能：</b></p> <ul style="list-style-type: none"> <li>■ PN10、EN1092-1</li> <li>■ PN16、EN1092-1</li> <li>■ PN25、EN1092-1</li> <li>■ PN40、EN1092-1</li> <li>■ Cl.150、ASME B16.5</li> <li>■ Cl.300、ASME B16.5</li> <li>■ 10K、JIS B2220</li> <li>■ 20K、JIS B2220</li> </ul> <p> ネジおよびシールは同梱されません。</p>

通信関連のアクセサリ



アクセサリ	説明
<p>Commubox FXA195 HART</p>	<p>USB ポートを介した FieldCare との本質安全 HART 通信用。</p> <p> 技術仕様書 TI00404F</p>
<p>HART ループコンバータ HMX50</p>	<p>ダイナミック HART プロセス変数からアナログ電流信号またはリミット値への演算および変換のために使用されます。</p> <p> <ul style="list-style-type: none"> <li>■ 技術仕様書 TI00429F</li> <li>■ 取扱説明書 BA00371F</li> </ul> </p>
<p>Fieldgate FXA42</p>	<p>接続された 4~20 mA アナログ機器およびデジタル機器の測定値を伝送します。</p> <p> <ul style="list-style-type: none"> <li>■ 技術仕様書 (TI01297S) を参照</li> <li>■ 取扱説明書 BA01778S</li> <li>■ 製品ページ：<a href="http://www.endress.com/fxa42">www.endress.com/fxa42</a></li> </ul> </p>
<p>Field Xpert SMT50</p>	<p>機器設定用の Field Xpert SMT70 タブレット PC は、非危険場所でのモバイルプラットフォーム管理を可能にします。これは、設定およびメンテナンスの担当者が、デジタル通信インタフェースを使用してフィールド機器を管理し、進捗状況を記録するために適しています。</p> <p>このタブレット PC は、ドライバライブラリがプレインストールされたオールインワンソリューションとして設計されており、フィールド機器のライフサイクル全体にわたる管理に使用可能な、使いやすいタッチ感応ツールです。</p> <p> <ul style="list-style-type: none"> <li>■ 技術仕様書 (TI01342S) を参照</li> <li>■ 取扱説明書 BA01709S</li> <li>■ 製品ページ：<a href="http://www.endress.com/smt50">www.endress.com/smt50</a></li> </ul> </p>



Field Xpert SMT70	<p>機器設定用の Field Xpert SMT70 タブレット PC は、危険場所や非危険場所でのモバイルプラントアセット管理を可能にします。これは、設定およびメンテナンスの担当者が、デジタル通信インターフェースを使用してフィールド機器を管理し、進捗状況を記録するために適しています。</p> <p>このタブレット PC は、ドライバライブラリがプレインストールされたオールインワンソリューションとして設計されており、フィールド機器のライフサイクル全体にわたる管理に使用可能な、使いやすいタッチ感応ツールです。</p> <ul style="list-style-type: none"> <li> 技術仕様書 (TI01342S) を参照</li> <li>取扱説明書 BA01709S</li> <li>製品ページ: <a href="http://www.endress.com/smt70">www.endress.com/smt70</a></li> </ul>
Field Xpert SMT77	<p>機器設定ツール Field Xpert SMT77 タブレット PC を使用すると、Ex Zone 1 に分類される危険場所でのモバイルプラントアセット管理が可能になります。</p> <ul style="list-style-type: none"> <li> 技術仕様書 (TI01418S) を参照</li> <li>取扱説明書 BA01923S</li> <li>製品ページ: <a href="http://www.endress.com/smt77">www.endress.com/smt77</a></li> </ul>

## サービス関連のアクセサリ

アクセサリ	説明
Applicator	<p>Endress+Hauser 製機器のセレクション/サイジング用ソフトウェア。</p> <ul style="list-style-type: none"> <li>産業上の要件に応じた機器の選定</li> <li>最適な流量計を選定するために必要なあらゆるデータの計算 (例: 呼び口径、圧力損失、流速、精度)</li> <li>計算結果を図で表示</li> <li>プロジェクトの全期間中、部分オーダーコードの確認、あらゆるプロジェクト関連データおよびパラメータの管理、文書化、アクセスが可能です。</li> </ul> <p>Applicator は以下から入手できます。</p> <ul style="list-style-type: none"> <li>インターネット経由: <a href="https://portal.endress.com/webapp/applicator">https://portal.endress.com/webapp/applicator</a></li> <li>現場の PC インストール用にダウンロード可能な DVD</li> </ul>
W@M	<p>W@M ライフサイクルマネジメント</p> <p>いつでも入手可能な情報により生産性が向上します。プラントおよびそのコンポーネントに関連するデータを、計画の初期段階および資産のライフサイクル全体にわたって取得することが可能です。</p> <p>W@M ライフサイクルマネジメントは、オンラインおよびオンサイトツールを備えたオープンでフレキシブルな情報プラットフォームです。データに瞬時にアクセスできるため、プラントのエンジニアリング時間の短縮、購買プロセスの迅速化、プラント稼働時間の増加が実現します。</p> <p>適切なサービスと組み合わせることにより、W@M ライフサイクルマネジメントはあらゆる段階の生産性向上に役立ちます。詳細については、<a href="http://www.endress.com/lifecyclemanagement">www.endress.com/lifecyclemanagement</a> を参照してください。</p>
FieldCare	<p>Endress+Hauser の FDT ベースのプラントアセットマネジメントツールです。</p> <p>システム内のすべてのインテリジェントフィールド機器を設定できるため、管理作業に役立ちます。ステータス情報を使用することにより、各機器のステータスと状態を容易かつ効果的にチェックできます。</p> <ul style="list-style-type: none"> <li> 取扱説明書 BA00027S / BA00059S</li> </ul>
DeviceCare	<p>Endress+Hauser 製フィールド機器の接続および設定用ツール。</p> <ul style="list-style-type: none"> <li> イノベーションカタログ IN01047S</li> </ul>

## システムコンポーネント

アクセサリ	説明
Memograph M グラフィックデータマネージャ	<p>Memograph M グラフィックデータマネージャには、関連する測定変数の情報がすべて表示されます。測定値を正確に記録し、リミット値の監視、測定点の解析を行います。これらのデータは 256 MB の内部メモリに保存されます。また、SD カードや USB メモリにも保存できます。</p> <ul style="list-style-type: none"> <li> 技術仕様書 TI00133R</li> <li>取扱説明書 BA00247R</li> </ul>
Ceraphant PTC31B	<p>気体、蒸気、液体、粉体の絶対圧およびゲージ圧測定用の圧力伝送器です。プロセス圧力値の読み込みに使用できます。</p> <ul style="list-style-type: none"> <li> 技術仕様書 TI01130P</li> <li>取扱説明書 BA01270P</li> </ul>

アクセサリ	説明
Cerabar PMC21	<p data-bbox="767 253 1525 309">気体、蒸気、液体、粉体の絶対圧およびゲージ圧測定用の圧力伝送器です。プロセス圧力値の読み込みに使用できます。</p> <p data-bbox="767 320 1058 376"> 技術仕様書 TI01133P 取扱説明書 BA01271P</p>
Cerabar S PMC71	<p data-bbox="767 387 1525 443">気体、蒸気、液体の絶対圧およびゲージ圧測定用の圧力伝送器です。プロセス圧力値の読み込みに使用できます。</p> <p data-bbox="767 454 1058 510"> 技術仕様書 TI00383P 取扱説明書 BA00271P</p>

## 関連資料

- i** 関連する技術資料の概要については、以下を参照してください。
- デバイスビューワー ([www.endress.com/deviceviewer](http://www.endress.com/deviceviewer)) : 銘板のシリアル番号を入力します。
  - Endress+Hauser Operations アプリ : 銘板のシリアル番号を入力するか、銘板のマトリクスコードをスキャンしてください。

### 標準資料

- i** 半標準オプションに関する補足情報については、TSP データベースの関連する個別説明書を参照してください。

### 簡易取扱説明書

#### センサの簡易取扱説明書

機器	資料コード
Proline t-mass I	KA01443D

#### 変換器の簡易取扱説明書

機器	資料番号	
	HART	Modbus RS485
Proline 500 - デジタル	KA01446D	KA01447D

### 取扱説明書

機器	資料コード	
	HART	Modbus RS485
t-mass I 500	BA01997D	BA01999D

### 機能説明書

機器	資料コード	
	HART	Modbus RS485
t-mass 500	GP01145D	GP01146D

### 機器に応じた補足資料

#### 安全上の注意事項

危険場所で使用する電気機器に関する安全上の注意事項

内容	資料コード
ATEX/IECEX Ex d/Ex de	XA01970D
ATEX/IECEX Ex ec	XA01971D
cCSAus XP	XA01974D
cCSAus Ex d/ Ex de	XA01972D
cCSAus Ex nA	XA01973D

### 分離ディスプレイと操作モジュール DKX001

内容	資料番号
ATEX/IECEX Ex i	XA01494D
ATEX/IECEX Ex ec	XA01498D
cCSAus IS	XA01499D

内容	資料番号
cCSAus Ex nA	XA01513D
INMETRO Ex i	XA01500D
INMETRO Ex ec	XA01501D
NEPSI Ex i	XA01502D
NEPSI Ex nA	XA01503D

### 機能安全マニュアル

内容	資料番号
Proline t-mass 500	SD02484D

### 個別説明書

内容	資料番号	
	HART	Modbus RS485
機能安全マニュアル	SD02484D	-
Heartbeat Technology	SD02479D	SD02480D
Web サーバー	SD02487D	SD02488D

### 設置要領書

内容	コメント
スベアパーツセットおよびアクセサリの設置要領書	資料番号：各アクセサリに応じて

## 登録商標

### HART®

FieldComm Group, Austin, Texas, USA の登録商標です。

### Modbus®

SCHNEIDER AUTOMATION, INC の登録商標です。



[www.addresses.endress.com](http://www.addresses.endress.com)

---