



## 简明操作指南 iTEMP TMT36

### IO-Link 通信型温度变送器



本《简明操作指南》不能替代设备随箱包装中的《操作手册》。详细信息参见《操作手册》和其他文档资料。

标配文档资料的获取方式：

- 网址：[www.endress.com/deviceviewer](http://www.endress.com/deviceviewer)
- 智能手机/平板电脑：Endress+Hauser Operations App

## 基本安全指南

制造商：Endress+Hauser Wetzlar GmbH + Co. KG, Obere Wank 1, D-87484 Nesselwang, 或访问 [www.endress.com](http://www.endress.com)

### 人员要求

操作人员必须符合下列要求：

- ▶ 经培训的合格专业人员必须具有执行特定功能和任务的资质。
- ▶ 经工厂方/操作员授权。
- ▶ 熟悉联邦/国家法规。
- ▶ 开始操作前，专业人员必须先阅读并理解《操作手册》、补充文档和证书中(取决于实际应用)的各项规定。
- ▶ 遵守操作指南和基本条件要求。

### 指定用途

设备是通用可配置温度变送器，带一路传感器输入，可转换热电阻信号。模块化温度变送器可以安装在符合 DIN EN 50446 标准的平面表头中，或作为 DIN 导轨盘装型设备安装在机柜中使用。

设备用于非指定用途时，部分防护功能失效。

对于使用不当或用于非指定用途导致的设备损坏，制造商不承担任何责任。

### 工作场所安全

使用设备时：

- ▶ 穿戴国家规定的个人防护装备。

### 操作安全

- ▶ 设备符合技术规格参数，无错误、无故障，否则禁止操作设备。
- ▶ 运营方有责任确保设备无故障运行。

### 防爆危险区

在防爆危险区中使用设备时（例如防爆要求、压力容器安全），应避免人员受伤或设备损坏危险：

- ▶ 参照铭牌检查并确认所订购的设备是否允许在防爆危险区中使用。铭牌位于变送器外壳的侧面。
- ▶ 遵守单独成册的补充文档资料中列举的规格参数要求，补充文档资料是《操作手册》的组成部分。

### 电磁兼容性

测量系统符合 IEC/EN 61326 标准和 NAMUR NE 21 标准中的电磁兼容性要求。

### 注意

- ▶ 根据 UL/EN/IEC 61010-1 标准 9.4 节和表 18 的要求，设备的供电电源必须采用限能电路。

### 产品安全

产品基于工程实践经验设计，符合最先进的安全要求。通过出厂测试，可以安全使用。

## 安装

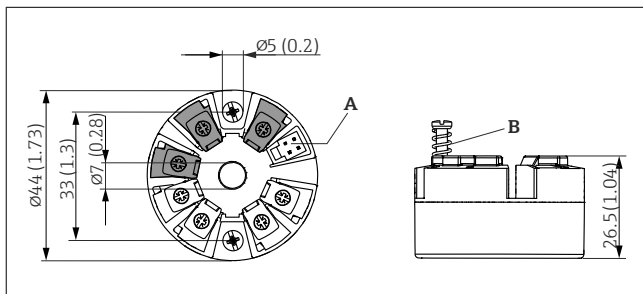


图 1 带螺纹式接线端子的仪表型号

A 显示单元连接

B 弹簧行程  $L \geq 5 \text{ mm}$  (不适用 US - M4 固定螺丝)

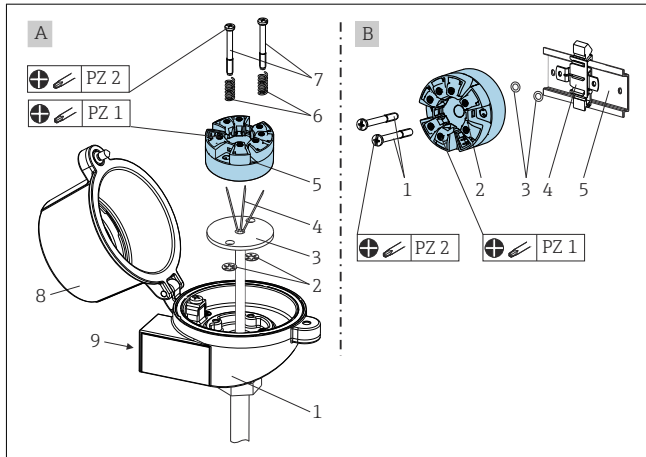


上述外形尺寸同样适用带直推式接线端子的变送器型号。例外：外壳高度  $H = 30 \text{ mm}$  (1.18 in)。

### 安装设备

使用十字螺丝刀安装模块化温度变送器：

- 固定螺丝的最大扭矩 = 1 Nm ( $\frac{3}{4}$  lbf ft)；螺丝刀：Pozi driv PZ2
- 螺纹式接线端子的最大扭矩 = 0.35 Nm ( $\frac{1}{4}$  lbf ft)；螺丝刀：Pozi driv PZ1



A 安装在符合 DIN EN 50446 标准的 B 类接线盒中，直接固定在带电缆入口的铠装芯子上 (中心孔径: 7 mm (0,28 in))  
 B 使用导轨夹安装在 DIN 导轨上，TH35 导轨符合 IEC 60715 标准

在接线盒中安装的步骤 (部件 A) :

1. 打开接线盒盖 (8) 。
2. 使芯子 (3) 的连接线 (4) 穿过模块化温度变送器 (5) 的中心孔。

### 电气连接

#### 小心

- ▶ 进行设备安装或接线操作前，首先切断电源。否则，可能会损坏电子部件。
- ▶ 禁止占用显示单元连接接口。接线错误会导致电子部件损坏。

#### 注意

- ▶ ESD - 静电释放。防止接线端子受到静电释放的影响。否则，可能会导致电子部件损坏或故障。

#### 接线要求

带螺纹式接线端子的模块化温度变送器的接线操作需要使用十字螺丝刀。带推式接线端子的模块化温度变送器的接线操作无需使用工具。

螺纹式接线端子的最大扭矩 = 0.35 Nm (¼ lbf ft)，螺丝刀: Pozidriv Z1

已安装模块化变送器的接线操作步骤如下:

1. 打开缆塞，以及接线盒盖或现场型外壳的盖板。
2. 将电缆穿过缆塞口。
3. 连接电缆，参见 → 2。
4. 重新拧紧缆塞，关闭外壳盖。

#### 连接设备

供电电压	适用非防爆危险区，带极性反接保护:
------	-------------------

### 调试

接通电源，并进行 IO-Link 通信。设备通电后，显示单元上依次显示选项信息。约 5 秒后完成此阶段，设备恢复正常工作。关于“设置”和“过程数据”的详细信息，参见相关《操作手册》。

### 维护和清洁

设备无需专业维护工作。

3. 将安装弹簧 (6) 装配在安装螺钉 (7) 上。
4. 将安装螺钉 (7) 安装在模块化温度变送器两侧的安装孔中，并一同插入至芯子 (3) 的侧孔中。使用定位环 (2) 固定安装螺钉。
5. 拧紧模块化温度变送器 (5) 和芯子 (3)，在接线盒中安装到位。
6. 接线后 (参见“电气连接”章节)，再次密封接线盒盖 (8) 。



安装在表头中时，确保表头中预留足够空间!

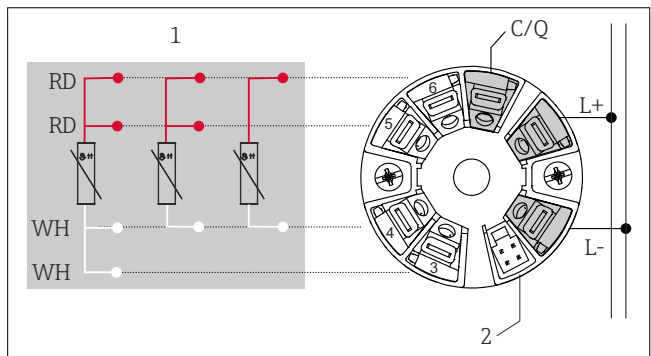
在 DIN 导轨上安装的步骤 (部件 B) :

1. 将 DIN 导轨夹 (4) 安装在 DIN 导轨 (5) 上，确保吻合到位。
2. 将安装螺丝 (1) 穿过模块化温度变送器 (2) 两侧的安装孔，并用锁定环 (3) 固定。
3. 将模块化变送器 (2) 安装在 DIN 导轨夹 (4) 上。

### 重要环境条件

环境温度范围	-40 ... +85 °C (-40 ... 185 °F)	储存温度	-50 ... +100 °C (-58 ... +212 °F)
防护等级	IP 20; 在安装状态下，防护等级取决于接线盒。	过电压保护等级	II 级
污染等级	2	湿度	最大相对湿度: 95%
海拔高度	≤ 4 000 m (4 374.5 ft)	电气隔离等级	Cl. III

	U = 18 ... 30 V <sub>DC</sub>
电流消耗	I ≤ 11 mA



2 模块化温度变送器的接线端子分配

- 1 传感器输入 (热电阻 (RTD) 信号) : 四线制、三线制、两线制连接
- 2 显示单元连接
- L+ 18 ... 30 V<sub>DC</sub> 电源
- L- 0 V<sub>DC</sub> 电源
- C/Q IO-Link 或开关量输出

使用洁净的干布清洁设备。