



简明操作指南 iTEMP TMT80

通用型模块化温度变送器，连接热电阻和热电偶信号
PC 可编程



本文档为《简明操作指南》，不能替代设备随箱包装中的《操作手册》。
详细信息参见《操作手册》和其他文档资料。

标配文档资料的获取方式：

- 网址：www.endress.com/deviceviewer
- 智能手机/平板电脑：Endress+Hauser Operations App

基本安全指南

制造商：Endress+Hauser Wetzler GmbH + Co. KG, Obere Wank 1, D-87484 Nesselwang, 或访问 www.endress.com

人员要求

操作人员必须符合下列要求：

- ▶ 经培训的合格专业人员必须具有执行特定功能和任务的资质。
- ▶ 经工厂方/操作员授权。
- ▶ 熟悉联邦/国家法规。
- ▶ 开始操作前，专业人员必须先阅读并理解《操作手册》、补充文档和证书中(取决于实际应用)的各项规定。
- ▶ 遵守操作指南和基本条件要求。

指定用途

设备是通用可配置温度变送器，带一路传感器输入，可转换热电阻 (RTD) 和热电偶 (TC) 信号。模块化温度变送器可以安装在符合 DIN EN 50446 标准的 B 类接线盒中。还可使用选配的 DIN 导轨夹安装在 DIN 导轨上。

设备用于非指定用途时，部分防护功能失效。

对于使用不当或用于非指定用途导致的设备损坏，制造商不承担任何责任。

工作场所安全

使用设备时：

- ▶ 穿戴国家规定的个人防护装备。

操作安全

- ▶ 设备符合技术规格参数，无错误、无故障，否则禁止操作设备。
- ▶ 运营方有责任确保设备无故障运行。

电磁兼容性

测量系统符合 IEC/EN 61326 标准和 NAMUR NE 21 标准中规定的电磁兼容性要求。

注意

- ▶ 根据 UL/EN/IEC 61010-1 标准 9.4 节和表 18 的要求，设备的供电电源必须采用限能电路。

产品安全

产品基于工程实践经验设计，符合最先进的安全要求。通过出厂测试，可以安全使用。

安装

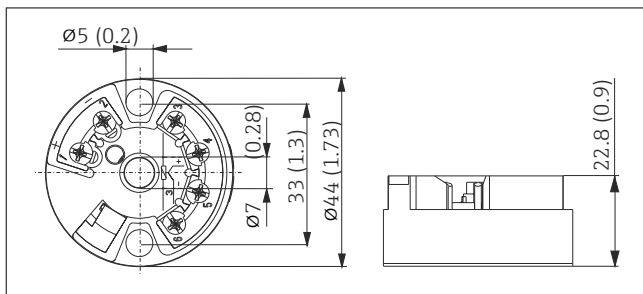
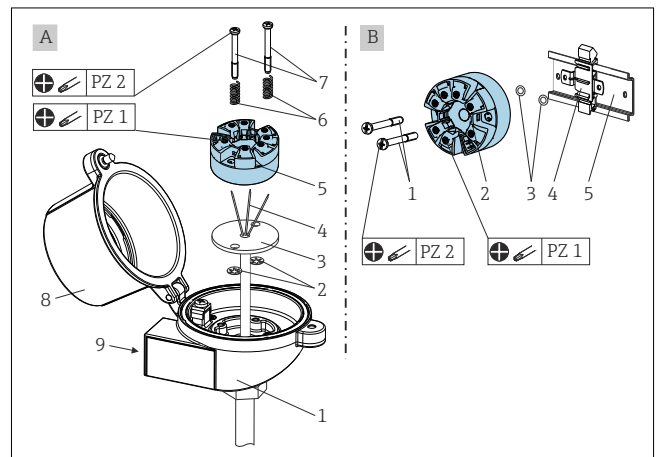


图 1 模块化温度变送器的外形尺寸；单位：mm (in)

安装设备

使用十字螺丝刀安装模块化温度变送器：

固定螺丝的最大扭矩 = 1 Nm (¾ lbf ft)，螺丝刀：Pozi driv PZ2



A 安装在符合 DIN EN 50446 标准的 B 类接线盒中，直接固定在带电缆入口的铠装芯子上。(中心孔径：7 mm (0.28 in))

B 使用导轨夹安装在 DIN 导轨上，TH35 导轨符合 IEC 60715 标准

i 安装在接线盒中时，确保接线盒中预留足够的空间！

在接线盒中安装的安装步骤（位置 A）：

1. 打开接线盒盖（8）。
2. 使芯子（3）的连接线（4）穿过模块化温度变送器（5）的中心孔。
3. 将安装弹簧（6）装配在安装螺钉（7）上。
4. 将安装螺钉（7）安装在模块化温度变送器两侧的安装孔中，并一同插入至芯子（3）的侧孔中。使用锁定环（2）固定两个安装螺丝。
5. 拧紧模块化温度变送器（5）和芯子（3），在接线盒中安装到位。
6. 完成接线（参见“电气连接”章节）后，再次密封接线盒盖（8）。

在 DIN 导轨上安装的安装步骤（位置 B）：

1. 将 DIN 导轨夹（4）安装在 DIN 导轨（5）上，确保啮合到位。

电气连接

小心

- ▶ 进行设备安装或接线操作前，首先切断电源。否则，可能会损坏电子部件。

注意

- ▶ **ESD** - 静电释放。防止接线端子受到静电释放的影响。否则，可能会导致电子部件损坏或故障。

接线要求

带螺纹式接线端子的模块化温度变送器的接线操作需要使用十字螺丝刀。

已安装模块化温度变送器的接线操作步骤如下：

1. 打开缆塞，以及接线盒盖或现场型外壳的盖板。
2. 将电缆穿过缆塞口。
3. 连接电缆，参见 → 2。
4. 重新拧紧缆塞，关闭外壳盖。

连接设备

供电电压	适用非防爆危险区，带极性反接保护：
------	-------------------

调试

接通电源。约 4 秒后完成此阶段，仪表立即恢复正常工作。可以通过个人计算机设置变送器。关于“设置”的详细信息，参见相关《操作手册》。

维护和清洁

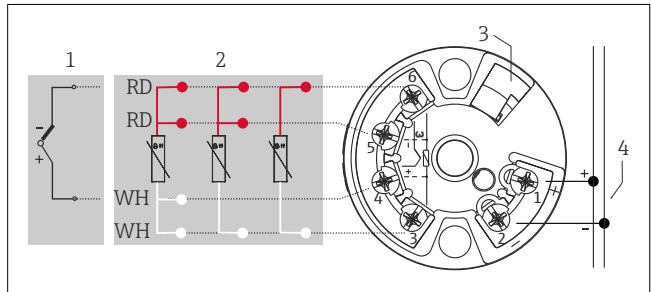
设备无需专业维护工作。

2. 将安装螺丝（1）穿过模块化温度变送器（2）两侧的安装孔，并用锁定环（3）固定。
3. 将模块化温度变送器（2）安装在 DIN 导轨夹（4）上。

重要环境条件

环境温度范围	-40 ... +85 °C (-40 ... +185 °F)	储存温度	-40 ... +100 °C (-40 ... +212 °F)
防护等级	IP 20; 在安装状态下，防护等级取决于接线盒。	过电压保护等级	II 级
湿度	最大相对湿度: 95%	污染等级	2
海拔高度	≤ 4000 m (4 374.5 ft)	电气隔离等级	Cl. III

	U = 8 ... 35 V _{DC}
电流消耗	I ≤ 3.5 mA



2 安装在接线盒中的温度变送器

- 1 传感器输入（热电偶（TC）信号）
- 2 传感器输入（热电阻（RTD）和电阻（Ω）信号）：四线制、三线制和两线制连接
- 3 CDI 接口
- 4 电源

使用洁净的干布清洁设备。