



Beknopte handleiding iTEMP TMT80

Universele temperatuurkoptransmitter voor weerstandsthermometers en thermokoppels
PC-programmeerbaar



Deze beknopte handleiding is niet bedoeld als vervanging voor de bedieningshandleiding behorende bij het instrument. Meer informatie is opgenomen in de bedieningshandleiding en de aanvullende documentatie.

Beschikbaar voor alle instrumentversies via:

- Internet: www.endress.com/deviceviewer
- Smartphone/tablet: Endress+Hauser bedieningsapp

Basisveiligheidsinstructies

Fabrikant: Endress+Hauser Wetzler GmbH + Co. KG, Obere Wank 1, D-87484 Nesselwang of www.endress.com

Voorwaarden voor het personeel

Het personeel moet aan de volgende eisen voldoen:

- ▶ Opgeleide, gekwalificeerde specialisten moeten een relevante kwalificatie hebben voor deze specifieke functie en taak.
- ▶ Zijn geautoriseerd door de exploitant/eigenaar van de installatie.
- ▶ Zijn bekend met de nationale/plaatselijke regelgeving.
- ▶ Voor aanvang van de werkzaamheden: lees de instructies in het handboek en de aanvullende documentatie en de certificaten (afhankelijk van de applicatie) en begrijp deze.
- ▶ Volg de instructies op en voldoe aan de algemene voorschriften.

Bedoeld gebruik

Het instrument is een universele en door de gebruiker configureerbare temperatuurkoptransmitter met één sensoringang voor een weerstandsthermometer (RTD) en thermokoppels (TC). De koptransmitterversie van het instrument is bedoeld voor montage in een aansluitkop vorm B conform DIN EN 50446. Montage van het instrument is ook mogelijk op een DIN-rail met de optioneel leverbare DIN-railclip.

Wanneer het instrument wordt gebruikt op een wijze die niet is gespecificeerd door de fabrikant, kan de beveiliging die door het instrument wordt voorzien in gevaar komen.

De fabrikant is niet aansprakelijk voor schade veroorzaakt door verkeerd gebruik of gebruik niet conform de bedoeling.

Arbeidsveiligheid

Bij werken aan en met het instrument:

- ▶ Draag de benodigde persoonlijke beschermingsuitrusting conform de nationale voorschriften.

Bedrijfsveiligheid

- ▶ Gebruik het instrument alleen wanneer het in goede technische conditie is, vrij van fouten en storingen.
- ▶ De operator is verantwoordelijk voor een storingsvrije werking van het instrument.

Elektromagnetische compatibiliteit

Het meetsysteem voldoet aan de EMC-voorschriften zoals opgenomen in de IEC/EN 61326-serie en NAMUR aanbeveling NE21.

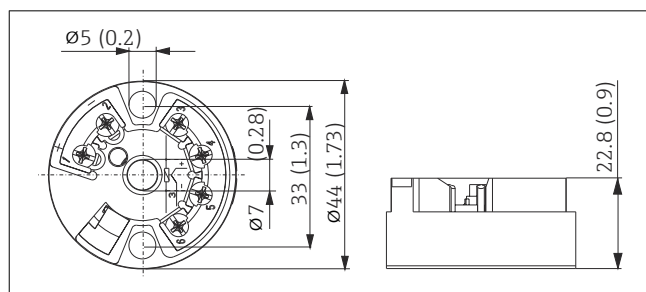
LET OP

- ▶ Het instrument mag alleen worden gevoed door een voedingseenheid die werkt met een energiebegrensd elektrische circuit conform UL/EN/IEC 61010-1, hoofdstuk 9.4 en de voorschriften in tabel 18.

Productveiligheid

Dit product is conform de laatste stand van de techniek bedrijfsveilig geconstrueerd en heeft de fabriek in veiligheidstechnisch optimale toestand verlaten.

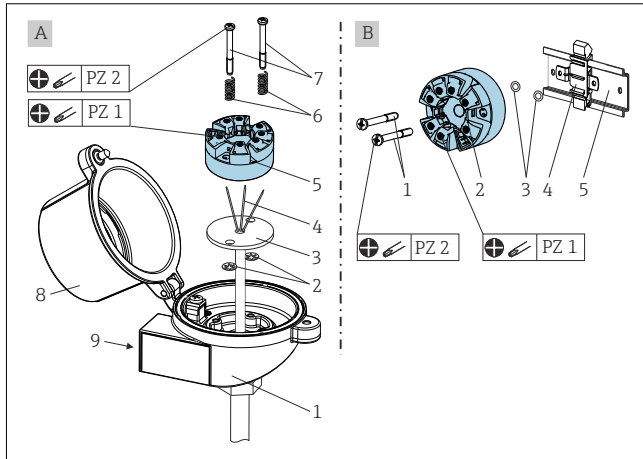
Installatie



1 Afmetingen van de koptransmitter in mm (in)

Montage van het instrument

Een kruiskopschroevendraaier is nodig voor de montage van de koptransmitter: Maximaal aandraaimoment voor borgschroeven = 1 Nm (¾ lbf ft), schroevendraaier: Pozidriv PZ2



A Aansluitkop conform DIN EN 50446 vorm B, directe installatie op het meetelement met kabelwartel (middelste gat 7 mm (0,28 in))
 B Met DIN-railclip op DIN-rail conform IEC 60715 (TH35)

i Waarborg bij het installeren van het instrument in een aansluitkop, dat er voldoende ruimte in de aansluitkop aanwezig is!

Procedure voor montage in een aansluitkop, pos. A:

1. Open het deksel van de aansluitkop (8).
2. Plaats de aansluitaders (4) van het meetelement (3) door het middengat in de koptransmitter (5).

Elektrische aansluiting

⚠ VOORZICHTIG

- ▶ Schakel de voedingsspanning uit voordat het instrument wordt geïnstalleerd of aangesloten. Wanneer dit niet wordt aangehouden, kunnen onderdelen van de elektronica onherstelbaar worden beschadigd.

LET OP

- ▶ ⚡ ESD - elektrostatische ontlading. Bescherm klemmen tegen elektrostatische ontlading. Indien dit niet wordt aangehouden kunnen onderdelen van de elektronica onherstelbaar worden beschadigd.

Aansluitspecificaties

Voor de bedrading van de koptransmitter met schroefklemmen is een kruiskopschroevendraaier nodig.

Ga als volgt verder voor het bedraden van een gemonteerde koptransmitter:

1. Open de kabelwartel en het behuizingsdeksel op de aansluitkop of de veldbehuizing.
2. Installeer de kabels door de opening in de kabelwartel.
3. Sluit de kabels aan zoals getoond wordt in → 2.
4. Trek de kabelwartel weer vast en sluit het behuizingsdeksel.

Aansluiten van het instrument

Voedingsspanning	Waarde voor explosiegeveilige omgeving, beschermd tegen omgekeerde polariteit:
------------------	--

Inbedrijfname

Activeer de voedingsspanning. Deze fase duurt ongeveer 4 seconden en vervolgens start het normaal bedrijf. Deze transmitter kan via een PC worden

Onderhoud en reiniging

Er zijn geen speciale onderhoudswerkzaamheden nodig voor het instrument.

3. Plaats de montageveren (6) op de bevestigingsschroeven (7).
4. Plaats de montageschroeven (1) door de boringen aan de zijkant van de koptransmitter en het meetelement (3). Zet vervolgens beide montageschroeven vast met de borgringen (2).
5. Schroef vervolgens de koptransmitter (5) met het meetelement (3) vast in de aansluitkop.
6. Dicht na het aansluiten (zie hoofdstuk "Elektrische aansluiting") het deksel van de aansluitkop (8) weer af.

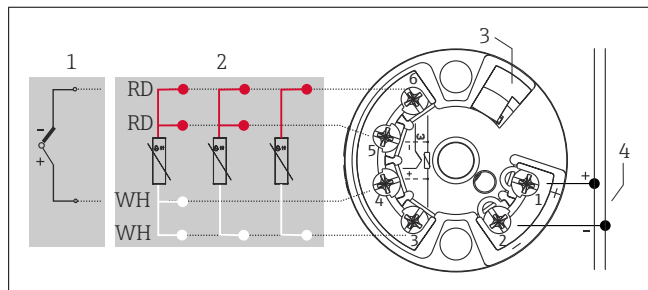
Procedure voor montage op een DIN-rail, pos. B:

1. Druk de DIN-railclip (4) op de DIN-rail (5) tot deze vastklikt.
2. Plaats de montageschroeven (1) door de boringen aan de zijkant van de koptransmitter (2) en borg dit met de borgringen (3).
3. Schroef de koptransmitter (2) op de DIN-railclip (4).

Belangrijke omgevingscondities

Omgevingstemperatuur uurbereik	-40 ... +85 °C (-40 ... +185 °F)	Opslagtemperatuur	-40 ... +100 °C (-40 ... +212 °F)
Beschermingsklasse	IP 20, na installatie, hangt de beschermingsklasse af van de aansluitkop.	Overspanningscategorie	II
Luchtvochtigheid	Max. rel. vochtigheid: 95%	Vervuilingsgraad	2
Hoogte	≤ 4000 m (4 374,5 ft)	Isolatieklasse	Klasse III

	$U = 8 \dots 35 V_{DC}$
Stroomverbruik	$I \leq 3,5 \text{ mA}$



2 Transmitter gemonteerd in de aansluitkop

- 1 Sensoringang, TC
- 2 Sensoringang, RTD en Q: 4-, 3- en 2-draads
- 3 CDI-interface
- 4 Voedingsspanning

geprogrammeerd. Voor meer informatie over de "Configuratie", zie de betreffende bedieningshandleiding.

Een schone, droge doek kan worden gebruikt om het instrument schoon te maken.