

技術仕様書

iTHERM TMS12

MultiSens Linear

プライマリサーモウェル付きモジュール式熱電対および測温抵抗体リニアマルチポイント温度計



アプリケーション

- モジュール構造の使いやすい温度計、独自のプライマリサーモウェルを実装、すぐに設置可能
- 石油・ガス/石油化学産業に最適
- 測定範囲：
 - 測温抵抗体インサート (RTD) : $-200\sim 600\text{ }^{\circ}\text{C}$ ($-328\sim 1112\text{ }^{\circ}\text{F}$)
 - 熱電対 (TC) : $-270\sim 1100\text{ }^{\circ}\text{C}$ ($-454\sim 2012\text{ }^{\circ}\text{F}$)
- 静圧範囲: 最大 24 MPa (3 481 psi)。最大圧力はプロセスタイプとプロセス温度に応じて異なります。
- 保護等級: IP66/67
- 容器、リアクタ、タンクなどへの設置用

特長

- モジュール構造の製品構成により高度なカスタマイズが可能
- IEC 60584、ASTM E230、IEC 60751 の各規格に準拠したインサートにより統合を簡素化
- 電気および圧力機器に関する指令に準拠: 容易なプロセス統合が可能
- 危険場所に対応する各種保護タイプに準拠: さまざまなプロセス統合を簡素化
- 動作条件下でもインサートを個別に交換可能
- プライマリサーモウェルにより機械的強度が向上し、温度計を適切に保護
- 高度な診断機能により、稼働中の温度計測機器全体の性能を監視し、メンテナンス作業を事前に計画可能

目次	
機能とシステム構成	3
測定原理.....	3
計測システム.....	3
機器の構成.....	4
入力	7
測定変数.....	7
測定範囲.....	7
出力	7
出力信号.....	7
温度伝送器製品ファミリー.....	7
電源	8
配線図.....	8
性能特性	12
精度.....	12
応答時間.....	13
耐衝撃振動性.....	13
校正.....	13
設置	14
取付位置.....	14
取付方向.....	14
設置方法.....	14
環境	16
周囲温度範囲.....	16
保管温度.....	16
湿度.....	16
気候クラス.....	16
電磁適合性 (EMC).....	16
プロセス	16
許容プロセス温度.....	16
プロセス圧力範囲.....	17
構造	17
外形寸法.....	17
質量.....	23
材質.....	24
プロセス接続.....	25
コンプレッションフィッティング.....	25
熱接触部.....	26
操作	27
合格証と認証	27
注文情報	27
アクセサリ	29
機器固有のアクセサリ.....	29
通信関連のアクセサリ.....	30
サービス関連のアクセサリ.....	31
関連資料	31
資料の機能.....	31

機能とシステム構成

測定原理

熱電対 (TC)

熱電対は、比較的シンプルで堅牢な温度計であり、温度測定にゼーベック効果を使用します。ゼーベック効果とは、材質の異なる2つの導線を1点で接続した場合、それらの導線が温度勾配の影響を受けると、2つの導線の開放端の間で微量の電圧が測定される現象のことです。この電圧は、熱起電力 (emf.) と呼ばれ、その大きさは、導線の材質および「測定点」(2つの導電物質の接点) と「冷接点」(導電物質の開放端) の間の温度差に応じて異なります。したがって、熱電対は主に温度差のみを測定します。測定点の絶対温度は、冷接点の温度が個別に測定されている場合、この温度差から算定できます。最も一般的な熱電対の材質の組合せと関連する熱電圧/温度特性については、IEC 60584 および ASTM E230/ ANSI MC96.1 で規定されています。

測温抵抗体 (RTD)

測温抵抗体には、IEC 60751 に準拠した Pt100 温度センサが使用されています。この温度センサは、抵抗 100 Ω (0 °C (32 °F) 時) および温度係数 $\alpha = 0.003851 \text{ } ^\circ\text{C}^{-1}$ の特性を備えた温度感応性の白金抵抗体です。

一般的に、白金測温抵抗体ユニットには次の2種類があります。


- **巻線抵抗素子 (WW)** : 二重コイルの高純度白金線がセラミック支持材に巻きつけられ、セラミック保護層により上部と下部が絶縁処理されています。このような測温抵抗体ユニットには、測定の再現性が非常に優れていることに加え、最大 600 °C (1112 °F) までの温度レンジにおいて長期間にわたり安定した抵抗/温度特性を示すという利点があります。ただし、このタイプのセンサは、比較的大型で振動の影響を受けやすいという欠点もあります。
- **薄膜抵抗素子 (TF)** : 非常に薄い、超高純度の白金層 (厚さ: 約 1 μm) を真空中でセラミック基板上に蒸着し、フォトリソグラフィによりパターンを形成します。このように形成された白金蒸着膜回路が、測定抵抗を生み出します。また、被膜保護処理により、高温領域でも薄膜白金層の汚染や酸化を防止します。薄膜式温度計の主な利点は、通常の巻線抵抗素子と比較して小型で、耐振動性に優れていることです。TF センサでは、IEC 60751 で規定された標準の抵抗/温度特性との偏差が比較的小さく、高温領域においてこの標準をよく遵守できます。したがって、IEC 60751 に準拠する許容誤差クラス A の厳しいリミット値は、約 300 °C (572 °F) までの温度において TF センサでのみ遵守することが可能です。このため、薄膜抵抗素子は一般的に 400 °C (752 °F) 未満の温度レンジの測定にのみ使用されます。

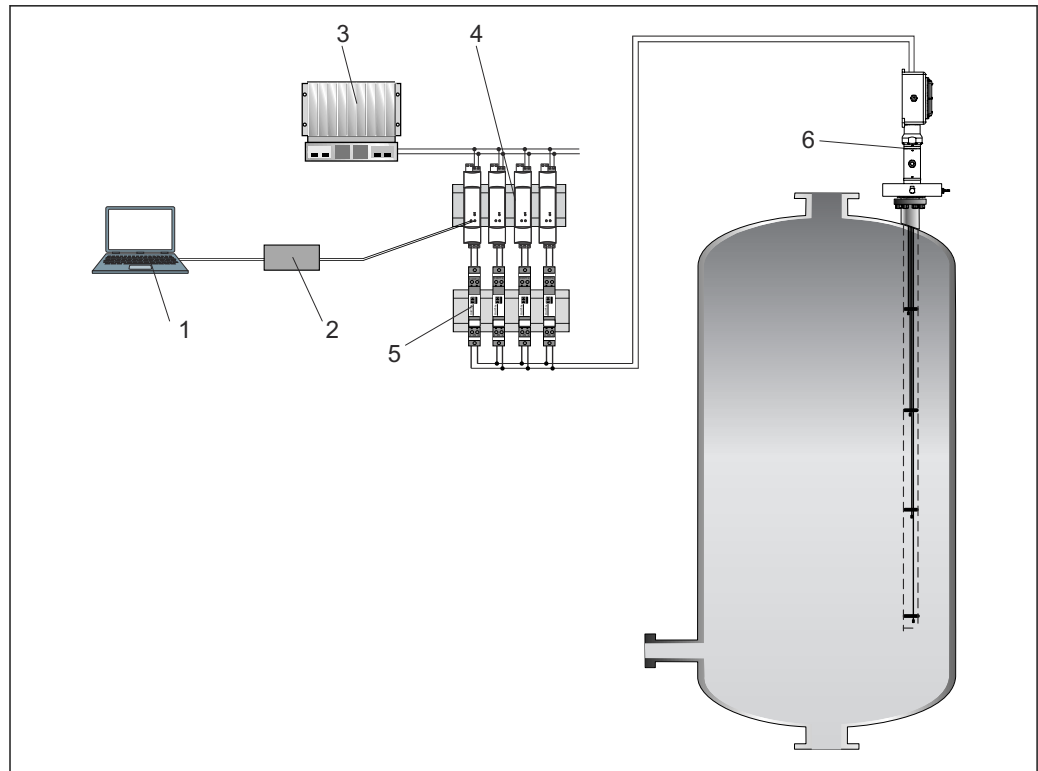
計測システム

Endress+Hauser は、温度測定システムに最適なコンポーネントを各種取り揃えており、測定システムを設備全体にシームレスに統合することができます。

これらには以下のような場合が該当します。

- 電源ユニット/アクティブバリア
- 設定ユニット
- 過電圧保護

 詳細については、カタログ『System Components - Solutions for a Complete Measuring Point』(FA00016K) を参照してください。



A0036464

図 1 リアクタでのアプリケーションの例

- 1 アプリケーションソフトウェア FieldCare による機器設定
- 2 Commubox
- 3 PLC
- 4 アクティブバリア RN シリーズ (24 V_{DC}、30 mA)：ループ電源式伝送器の電源供給用に電気的に絶縁された出力を搭載。汎用電源は入力電圧 DC/AC 20~250 V、50/60 Hz で動作するため、各国のあらゆる配電網で使用できます。
- 5 サージアレスタモジュール HAW 製品シリーズ：危険場所で信号線およびコンポーネントを保護（例：4~20 mA、PROFIBUS® PA、FOUNDATION フィールドバス™ 信号線）。詳細については、関連する技術仕様書を参照してください。
- 6 独自のプライマリサーモウェル付きマルチポイント温度計：オプションとして、4~20 mA、HART、PROFIBUS® PA、FOUNDATION フィールドバス™ 通信に対応する組込型伝送器を中継端子箱内に設置できます。また、端子台を設置してリモート配線を行うこともできます。

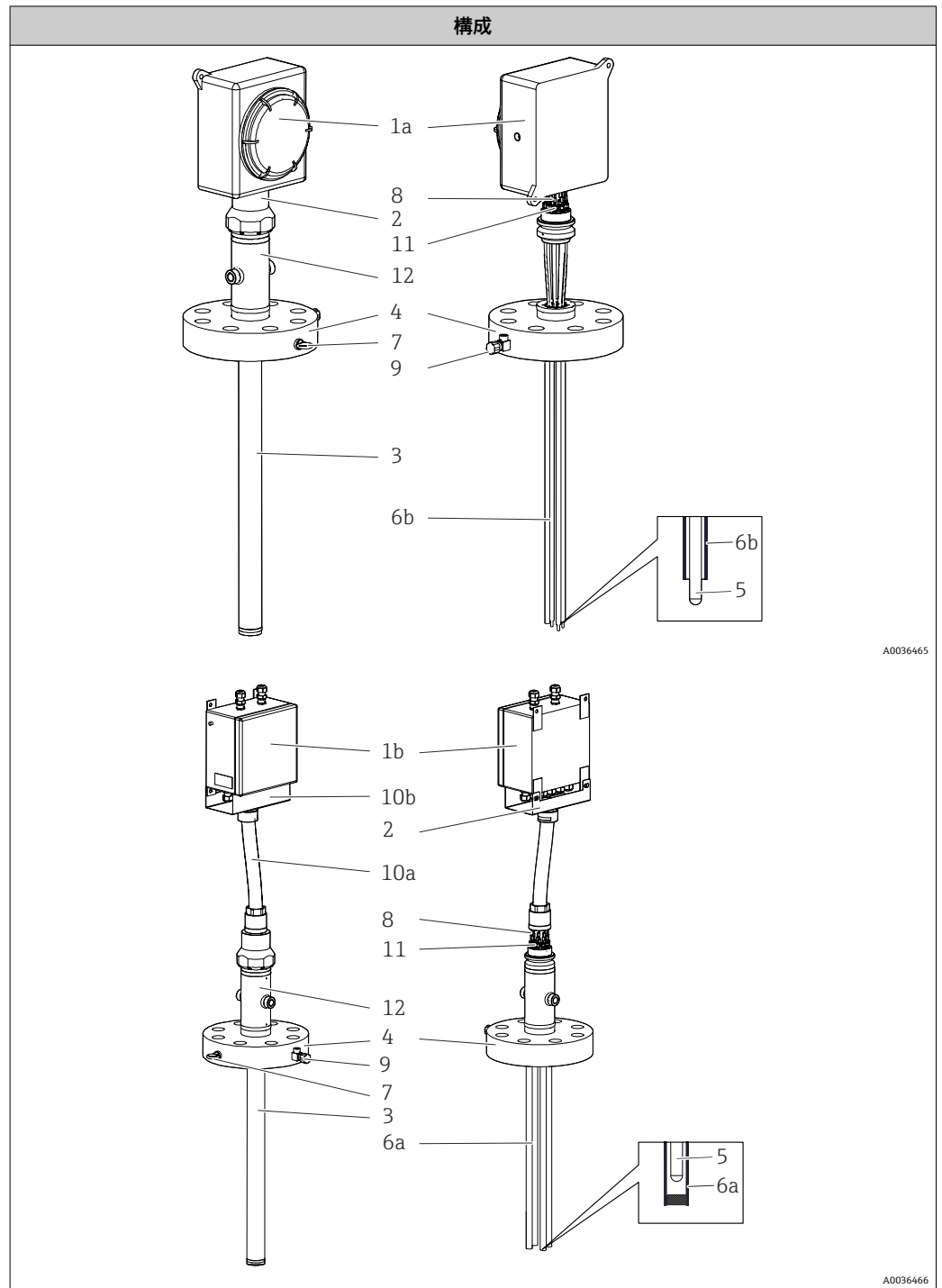
機器の構成

本マルチポイント温度計は、複数の温度測定用のモジュール製品シリーズの 1 つです。モジュール構造のため、サブユニットやコンポーネントを個別に交換でき、メンテナンスおよびスペアパーツ管理を簡素化できます。

主要な構成部品を以下に示します。

- **測定インサート**：プロセス接続に溶接されたプライマリサーモウェルで保護される個々の金属被覆センサ素子（熱電対または測温抵抗体）で構成されます。さらに、コンジットまたはサーモウェルを個別に使用すると、動作条件下でも測定インサートを交換することができます。この場合、測定インサートを個別のスペアパーツとして、標準のオーダーコード（TSC310、TST310 など）を使用して注文するか、または、特別な測定インサートとして注文することができます。特定のオーダーコードについては、当社担当者にお問い合わせください。
- **プロセス接続**：ASME または EN フランジが使用されます。圧力ポートや機器昇降用のアイボルトを使用できます。
- **ヘッド**：ケーブルグランド、ドレンバルブ、アースネジ、端子、ヘッド組込型伝送器などのコンポーネントを備えた中継端子箱で構成されます。
- **支持機構**：スイベルジョイントによって中継端子箱を支持します。
- **追加アクセサリ**：どの構成に対しても注文していただけますが、交換可能な測定インサート付きの構成の場合に特にお勧めします（圧力センサ、マニホールド、バルブ、コネクタなど）。
- **プライマリサーモウェル**：プロセス接続に直接溶接され、優れた機械的保護と耐食性が保証されます。
- **診断チャンバ**：稼働寿命全体にわたり機器の状態を継続的に監視でき、容器の漏れを防止できるハウジングの閉鎖領域に配置されます。診断チャンバはアクセサリ（バルブ、マニホールドなど）用の接続部を備えます。広範なアクセサリを使用して、最高レベルのシステム情報（圧力、温度、流体の組成、次のメンテナンスステップなど）を取得できます。

一般に、システムはプロセス環境内部のリニア温度プロファイルを測定します。複数台の MultiSens Linear (水平設置、垂直設置または傾斜設置) を設置することにより、3次元温度プロファイルを取得することも可能です。



説明、使用可能なオプション、材質	
1: ヘッド 1a: 直接取付け 1b: 分離型	<p>ヒンジ付きまたはネジ付きカバーの電気接続用中継端子箱。これには電気端子、伝送器、ケーブルグラウンドなどのコンポーネントが含まれます。</p> <ul style="list-style-type: none"> ■ SUS 316 または 316L 相当 ■ アルミニウム合金 ■ その他の材質 (要問合せ)
2: 支持機構	<p>中継端子箱の取付方向を設定するためのスィベルジョイント。 SUS 316 または 316L 相当</p>
3: プライマリサーモウェル	<p>プライマリサーモウェルは、国際規格に基づいて計算および選択された厚さのチューブで製造されており、動的/静的負荷や腐食などの過酷なプロセス条件からセンサを保護できるように設計されています。</p> <ul style="list-style-type: none"> ■ SUS 316 または 316L 相当 ■ SUS 321 相当 ■ SUS 304/304L 相当 ■ SUS 310L 相当
4: プロセス接続、ASME または EN 規格に準拠したフランジ	<p>国際規格に準拠したフランジまたは特定のプロセス要件を満たすように設計されたフランジが使用されます → 図 17。</p> <ul style="list-style-type: none"> ■ SUS 316 および 316L 相当 ■ SUS 304 相当 ■ SUH 310 相当 ■ SUS 321 相当 ■ その他の材質 (要問合せ)
5: 測定インサート	<p>無機絶縁された接地型/非接地型熱電対または測温抵抗体 (Pt100 巻線抵抗素子)。 詳細については、注文情報を参照してください。</p>
6: センサの熱接触部の測定インサート先端構造 6a: サーモウェルの場合	<p>サーモウェルの閉口端によって、センサをプライマリサーモウェル内の適切な計測位置に保持できます。このサーモウェル終端は、以下のように構成できます。</p> <ul style="list-style-type: none"> ■ 溶接された熱ブロックディスクにより、プライマリサーモウェル壁と温度センサの最適な熱伝導を確保できます。センサは交換可能です。 ■ 内壁に押しつけられた個々の熱ブロックにより、プライマリサーモウェルと交換可能な測定インサート先端の間の最適な熱伝導を確保できます。 ■ ストレート型先端。 <p>詳細については、注文情報を参照してください。</p>
6b: コンジットの場合	<p>コンジットの開口端によって、センサをプライマリサーモウェル内の適切な計測位置に保持できます。このコンジット終端は、以下のように構成できます。</p> <ul style="list-style-type: none"> ■ バイメタル板により、センサをメインサーモウェルの内壁に押しつけます。この接触により、応答時間を短縮できます。センサは交換できません。 ■ 湾曲型先端。
7: 環付きボルト	<p>機器の昇降を容易に行うことができるため、設置作業を簡素化できます。 SUS 316 相当</p>
8: 延長ケーブル	<p>測定インサートと中継端子箱間の電気接続用。</p> <ul style="list-style-type: none"> ■ PVC シールド ■ FEP シールド ■ シールドなし、PVC フライングリード
9: 圧力用接続 (ネジ込み接続)	<p>圧力検出用の補助接続およびフィッティング。</p>
10: 安全装置 10a: ケーブルコンジットシステム (分離型ヘッドの場合) 10b: 延長ケーブルカバー	<p>ケーブルコンジット: 柔軟性に優れたポリアミド製のため、診断チャンバの上部と分離型中継端子箱を接続できます。 延長ケーブルカバー: ケーブル接続を保護するために中継端子箱のフレームに成形ステンレスプレートが固定されています。</p>

説明、使用可能なオプション、材質	
11: コンプレッションフィッティング	診断チャンバ上部と外部環境間の気密性を確保するための高性能スリーブ。広範な測定物に適応し、高温・高圧など、要件が厳しい場合に最適です。
12: 診断チャンバ 12a: 標準チャンバ 12b: 拡張チャンバ	漏れ検知および容器の安全性を確保するための診断チャンバ。格納された測定物の継続的な圧力検出によりシステム挙動を監視します。 標準構成: 測定インサートは交換できません。偶発的に破損した場合には延長ケーブルを交換できます (測定インサート基部の交換による)。 拡張構成: 測定インサート一式を交換できます。

入力

測定変数

温度 (温度リニア伝送動作)

測定範囲

RTD :

入力	名称	限界測定範囲
RTD : IEC 60751 準拠	Pt100	-200~+600 °C (-328~+1112 °F)

熱電対 :

入力	名称	限界測定範囲
熱電対 (TC) : IEC 60584, part 1 準拠 - Endress+Hauser 製 iTEMP ヘッド組込型温度伝送器を使用	タイプ J (Fe-CuNi)	-210~+720 °C (-346~+1328 °F)
	タイプ K (NiCr-Ni)	-270~+1150 °C (-454~+2102 °F)
	タイプ N (NiCrSi-NiSi)	-270~+1100 °C (-454~+2012 °F)
	内部冷接点 (Pt100) 冷接点補償精度 : ± 1 K 最大センサ抵抗 : 10 kΩ	

出力

出力信号

一般的に、測定値は以下の 2 つの方法のいずれかで伝送できます。

- 直接配線式センサ - センサの測定値は伝送器を使用せずに転送されます。
- 適切な Endress+Hauser iTEMP 温度伝送器を選択すれば、一般的なすべてのプロトコルを使用できます。以下に記載される伝送器はすべて中継端子箱に直接取り付け、センサ機器に配線します。

温度伝送器製品ファミリー

iTEMP 伝送器と温度計の組合せは、すぐに設置が可能なソリューションであり、従来の直接配線方式と比べ、測定精度と信頼性が大幅に向上し、配線とメンテナンスにかかるコストも削減できます。

PC からプログラム設定可能なヘッド組込型伝送器

PC による設定が可能な伝送器は高い柔軟性を備えるため、在庫管理の負担を低減し、さまざまな用途に利用できます。iTEMP 伝送器は、PC を使用して簡単にすばやく設定することができます。Endress+Hauser では、当社ウェブサイトからダウンロード可能な無料の設定ソフトウェアを用意しています。詳細については、技術仕様書を参照してください。

HART での設定が可能なヘッド組込型伝送器

この伝送器は 1 つまたは 2 つの測定入力および 1 つのアナログ出力を備えた 2 線式の機器です。この機器は、測温抵抗体および熱電対からの変換済み信号だけでなく、HART 通信を使用して抵抗および電圧信号も伝送します。Zone 1 の危険場所に本質安全機器として設置でき、DIN EN 50446 準拠のセンサヘッド (フラットフェース) 内の計装用に使用できます。FieldCare、DeviceCare、または FieldCommunicator 375/475 などのユニバーサル設定ソフトウェアを使用し

て、操作、視覚化、およびメンテナンスを迅速かつ簡単に行うことが可能です。詳細情報については、技術仕様書を参照してください。

PROFIBUS PA ヘッド組込型伝送器

汎用的な設定が可能な、PROFIBUS PA 通信向けのヘッド組込型伝送器です。さまざまな入力信号をデジタル出力信号に変換することが可能です。周囲温度の全レンジで高精度測定を実現します。フィールドバス通信を使用して、PROFIBUS PA ファンクションおよび機器固有のパラメータを設定します。詳細については、技術仕様書を参照してください。

Foundation フィールドバスヘッド組込型伝送器

汎用的な設定が可能な、Foundation フィールドバス通信向けのヘッド組込型伝送器です。さまざまな入力信号をデジタル出力信号に変換することが可能です。周囲温度の全レンジで高精度測定を実現します。いずれの伝送器も、あらゆる主要なプロセス制御システムでの使用が認可されています。統合試験は Endress+Hauser の「System World」で実施されています。詳細については、技術仕様書を参照してください。

iTEMP 伝送器の利点

- 2 センサまたは 1 センサ入力 (特定の伝送器用のオプション)
- 重要なプロセスで優れた信頼性、精度、長期間にわたる安定性を発揮
- 演算機能
- 温度計ドリフトの監視、センサバックアップ機能、センサ診断機能
- Callendar Van Dusen 係数に基づいた、デュアルチャンネル伝送器のセンサ - 伝送器マッチング

電源

- i** 滑らかで耐食性に優れ、洗浄や点検が容易で、機械的応力に対する堅牢性を備え、湿度の影響を受けない電気接続ケーブルを使用してください。
- 中継端子箱の接地端子を介した接地またはシールド接続が可能です。

配線図

センサ接続タイプ：測温抵抗体 (RTD)

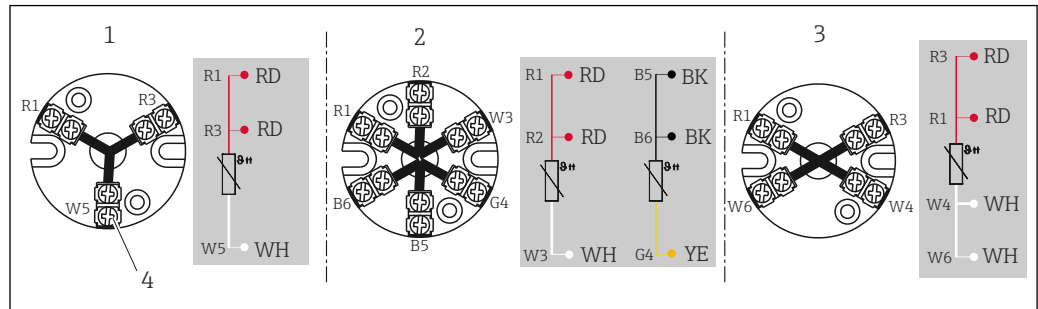
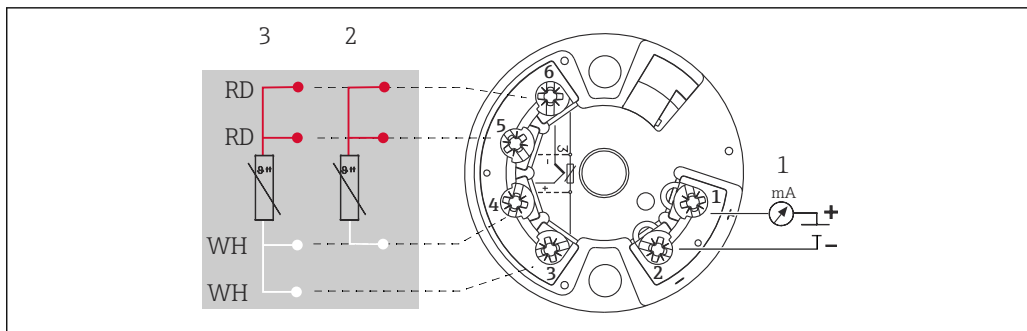


図 2 搭載された端子台

- 1 3 線式、シングル
- 2 2 x 3 線式、シングル
- 3 4 線式、シングル
- 4 外側ネジ

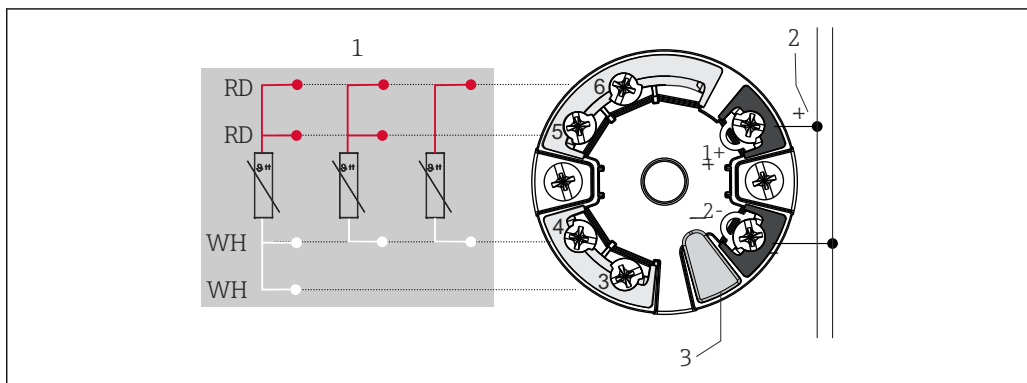


A0045600

図3 ヘッド組込型伝送器 TMT18x (1 センサ入力)

- 1 ヘッド組込型伝送器用電源およびアナログ出力 4~20 mA またはフィールドバス接続
- 2 RTD、3 線式
- 3 RTD、4 線式

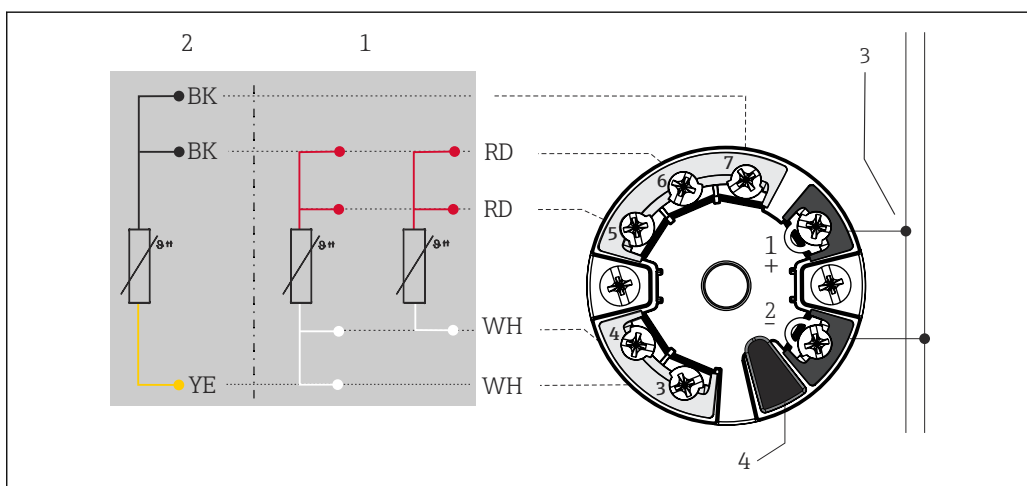
ネジ端子のみ利用可能



A0045464

図4 ヘッド組込型伝送器 TMT7x または TMT31 (1 センサ入力)

- 1 センサ入力、RTD および Ω : 4、3、2 線式
- 2 電源またはフィールドバス接続
- 3 ディスプレイ接続/CDI インタフェース

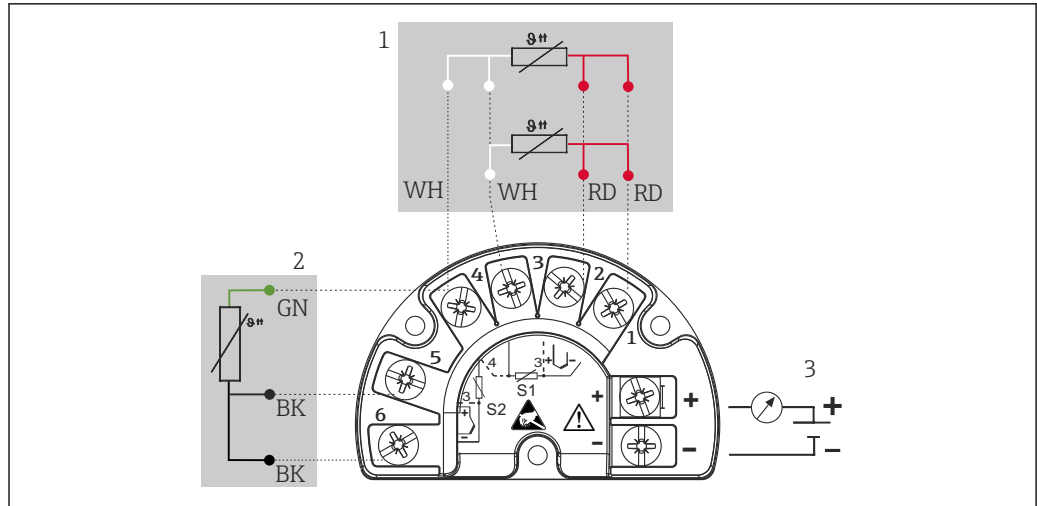


A0045466

図5 ヘッド組込型伝送器 TMT8x (2 センサ入力)

- 1 センサ入力 1、RTD : 4 線式および 3 線式
- 2 センサ入力 2、RTD : 3 線式
- 3 電源またはフィールドバス接続
- 4 ディスプレイ接続

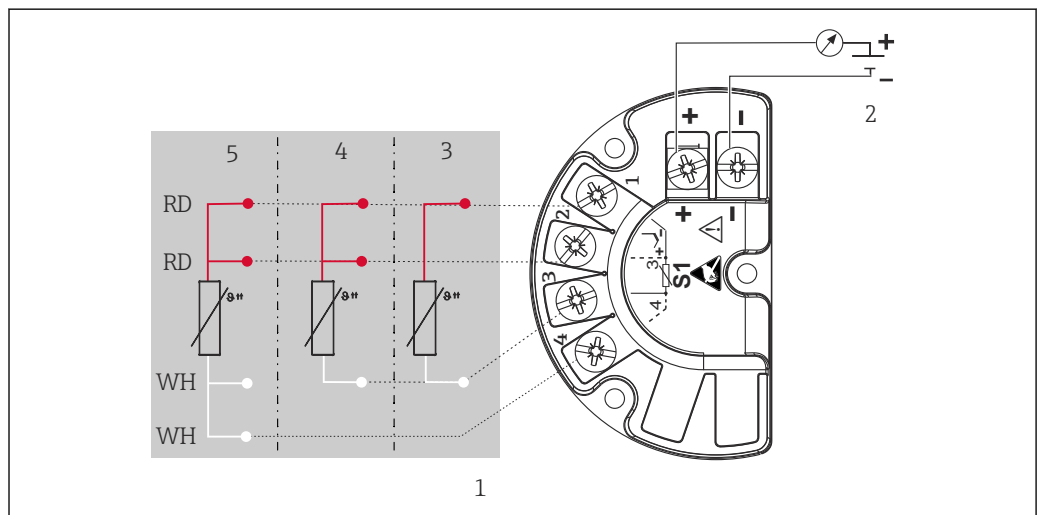
組込型フィールド伝送器：ネジ端子を使用して接続



A0045732

図 6 TMT162 (2 センサ入力)

- 1 センサ入力 1、RTD：3 線式および 4 線式
- 2 センサ入力 2、RTD：3 線式
- 3 電源、フィールド伝送器およびアナログ出力 4~20 mA またはバス接続

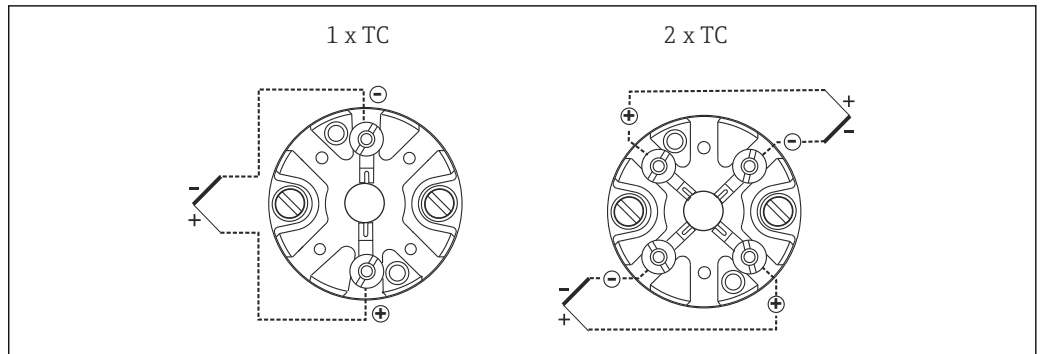


A0045733

図 7 TMT142B (1 センサ入力)

- 1 センサ入力 測温抵抗体
- 2 電源、フィールド伝送器およびアナログ出力 4~20 mA、HART® 信号
- 3 2 線式
- 4 3 線式
- 5 4 線式

センサ接続タイプ：熱電対 (TC)



A0012700

図 8 搭載された端子台

<p>ヘッド組込型伝送器 TMT18x (1 センサ入力) ¹⁾</p> <p>A0045467</p> <p>1 電源、ヘッド組込型伝送器およびアナログ出力 4~20 mA またはフィールドバス通信</p>	<p>ヘッド組込型伝送器 TMT8x (2 センサ入力) ²⁾</p> <p>A0045474</p> <p>1 センサ入力 1 2 センサ入力 2 3 フィールドバス通信および電源 4 ディスプレイ接続</p>
<p>ヘッド組込型伝送器 TMT7x (1 センサ入力) ²⁾</p> <p>A0045353</p> <p>1 センサ入力 TC、mV 2 電源接続、バス接続 3 ディスプレイ接続/CDI インタフェース</p>	<p>組込型フィールド伝送器 TMT162 または TMT142B ¹⁾</p> <p>A0045636</p> <p>1 センサ入力 1 2 センサ入力 2 (TMT142B 以外) 3 フィールド伝送器用電源およびアナログ出力 4~20 mA またはフィールドバス通信</p>

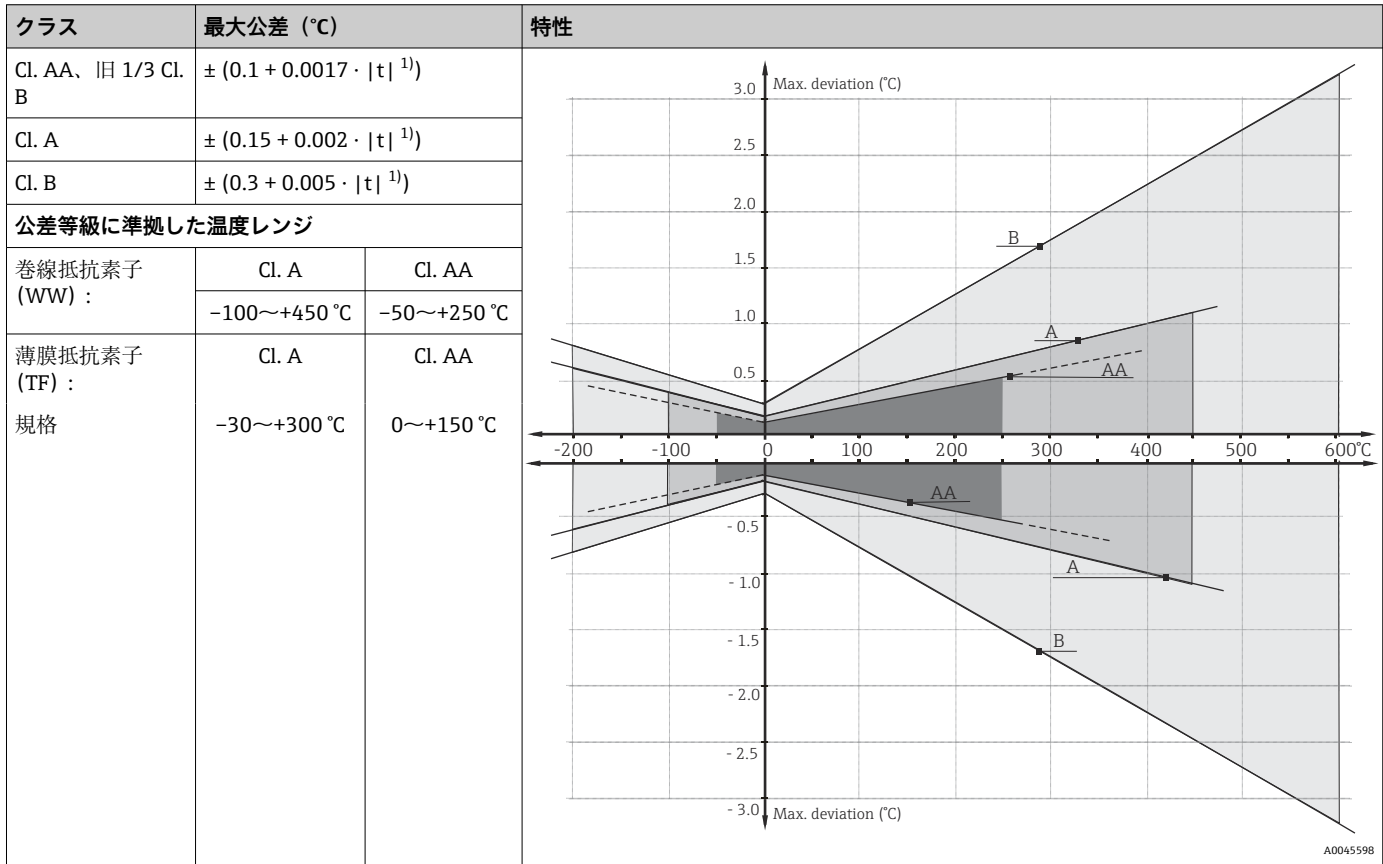
- 1) ネジ端子を使用して接続
2) ネジ端子を選択しない場合または 2 台のセンサを設置する場合は、スプリング端子を使用して接続します。

熱電対の配線の色

IEC 60584 準拠	ASTM E230 準拠
<ul style="list-style-type: none"> ■ タイプJ: 黒 (+)、白 (-) ■ タイプK: 緑 (+)、白 (-) ■ タイプN: ピンク (+)、白 (-) ■ タイプT: 茶 (+)、白 (-) 	<ul style="list-style-type: none"> ■ タイプJ: 白 (+)、赤 (-) ■ タイプK: 黄 (+)、赤 (-) ■ タイプN: オレンジ (+)、赤 (-) ■ タイプT: 青 (+)、赤 (-)

性能特性

精度 測温抵抗体 (RTD)、IEC 60751 に準拠



1) |t| = 絶対温度値 °C

i °F の最大公差を取得するには、°C の値に 1.8 を乗算します。

熱電対の標準特性に対する熱電圧の許容偏差限度、IEC 60584 または ASTM E230/ANSI MC96.1 準拠 :

規格	モデル	標準公差		特別公差	
		クラス	偏差	クラス	偏差
IEC60584	J (Fe-CuNi)	2	$\pm 2.5 \text{ °C } (-40 \sim 333 \text{ °C})$ $\pm 0.0075 t ^{1.1} (333 \sim 750 \text{ °C})$	1	$\pm 1.5 \text{ °C } (-40 \sim 375 \text{ °C})$ $\pm 0.004 t ^{1.1} (375 \sim 750 \text{ °C})$
	K (NiCr-NiAl) N (NiCrSi-NiSi)	2	$\pm 2.5 \text{ °C } (-40 \sim 333 \text{ °C})$ $\pm 0.0075 t ^{1.1} (333 \sim 1200 \text{ °C})$	1	$\pm 1.5 \text{ °C } (-40 \sim 375 \text{ °C})$ $\pm 0.004 t ^{1.1} (375 \sim 1000 \text{ °C})$

1) |t| = 絶対温度値 °C


温度 > -40 °C (-40 °F) の場合、表で規定された製造公差を遵守するために、通常、卑金属材質の熱電対が用意されています。これらの材質は一般的に温度 < -40 °C (-40 °F) の場合には適合しません。クラス 3 の許容誤差を遵守することはできません。この温度レンジに対応するには、別の材質を選択する必要があります。これは標準製品では対応していません。

規格	モデル	標準公差	特別公差
ASTM E230/ ANSI MC96.1		偏差：いずれの場合も大きい方の値が適用されます。	
	J (Fe-CuNi)	±2.2 K または ±0.0075 t ¹⁾ (0~760 °C)	±1.1 K または ±0.004 t ¹⁾ (0~760 °C)
	K (NiCr-NiAl) N (NiCrSi-NiSi)	±2.2 K または ±0.02 t ¹⁾ (-200~0 °C) ±2.2 K または ±0.0075 t ¹⁾ (0~1260 °C)	±1.1 K または ±0.004 t ¹⁾ (0~1260 °C)

1) |t| = 絶対温度値 °C

温度 > 0 °C (32 °F) の場合、表で規定された許容誤差を遵守するために、通常、熱電対用の各種材質が用意されています。これらの材質は一般的に温度 < 0 °C (32 °F) の場合には適合しません。規定の許容誤差を遵守することはできません。この温度レンジに対応するには、別の材質を選択する必要があります。これは標準製品では対応していません。

応答時間

 伝送器を使用しないセンサの応答時間。システム全体（プライマリサーモウエルを含む）の応答時間が要求された場合、センサレイアウトに応じた専用の計算が実行されます。

測温抵抗体

測定インサートを流水（流量 0.4 m/s、過剰温度 10 K）に浸漬させて、約 23 °C の周囲温度で計算されます。

インサート直径	応答時間	
例：サーモウエルの厚さ 3.6 mm (0.14 in)、湾曲コンジット構造	t ₉₀	108 秒

熱電対 (TC)

測定インサートを流水（流量 0.4 m/s、過剰温度 10 K）に浸漬させて、約 23 °C の周囲温度で計算されます。


インサート直径	応答時間	
例：サーモウエルの厚さ 3.6 mm (0.14 in)、湾曲コンジット構造	t ₉₀	52 秒

耐衝撃振動性

- 測温抵抗体：3G/10~500 Hz、IEC 60751 に準拠
- 熱電対：4G/2~150 Hz、IEC 60068-2-6 に準拠

校正

校正は、ご注文時またはマルチポイント温度計の設置後に個々の測定インサートに対して実行できるサービスです（交換可能なセンサの場合のみ）。

 マルチポイント温度計の設置後に校正を実施するときに、全面的なサポートが必要な場合は当社サービスにお問い合わせください。当社サービスの協力のもとに、対象となるセンサの校正を実施することができます。どのような場合においても、プライマリサーモウエル内部の圧力を確認せずに動作条件下（プロセスの稼動中）でプロセス接続のネジ込み部品を取り外すことは禁止されています。

校正では、定義済みの再現可能な測定方式を使用して、より精度の高い校正基準の測定値とマルチポイントインサート（DUT：試験用機器）のセンサ素子の測定値を比較します。この目的は、測定変数の本来の値と DUT 測定値の偏差を特定することです。

測定インサートには、次の2つの方式を使用します。

- 定点温度（水の氷点 0 °C (32 °F) など）での校正
- 高精度の基準温度計との比較による校正

i 測定インサートの評価

校正において測定の不確かさが許容範囲内に収まらず、お渡しできるような測定結果が得られない場合、Endress+Hauser は技術的に実行可能な場合、インサート評価測定サービスを提供しております。

設置

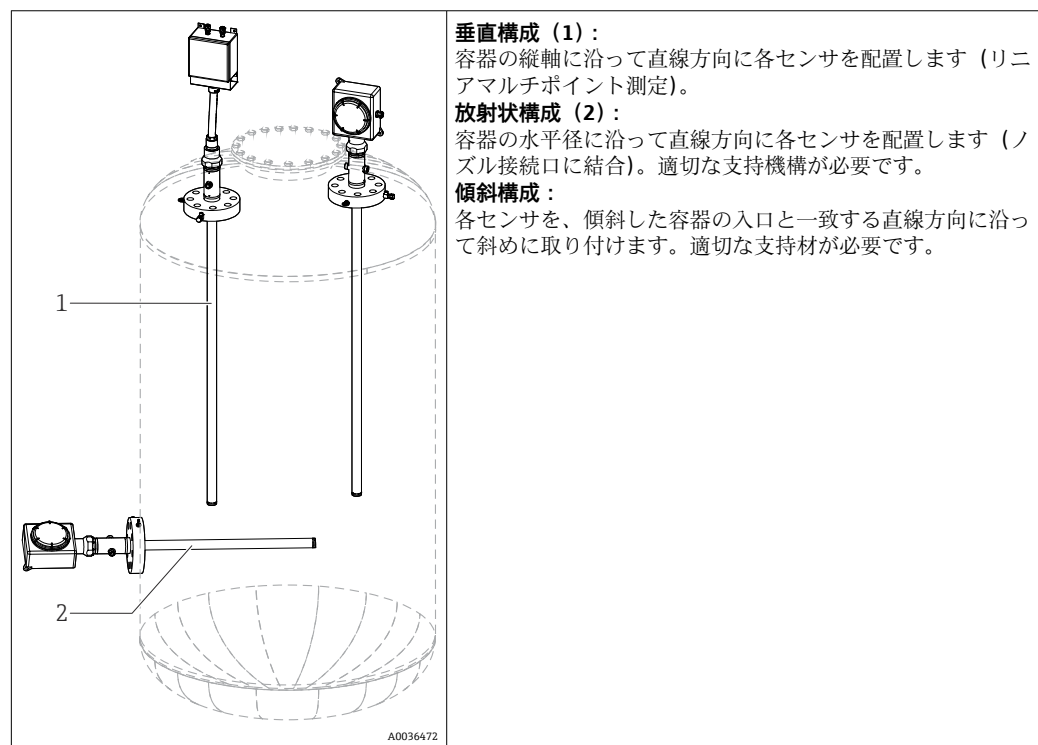
取付位置

取付位置は、本書に記載される周囲温度、保護等級、気候クラスなどの要件を満たす必要があります。既設の支持フレームやブラケットがリアクターの壁に溶接されている場合（通常、納入範囲には含まれません）またはその他の既設フレームが設置領域に存在する場合、そのサイズを慎重に確認してください。

取付方向

制約はありません。マルチポイント温度計は、リアクターまたは容器の垂直軸に対して水平、傾斜、または垂直設置が可能です。以下のさまざまな方法で、3次元温度プロファイルを測定できます。

- リアクターの縦方向 (1) に複数のマルチポイント温度計を垂直に設置
- 水平 (2) または傾斜方向にマルチポイント温度計を設置

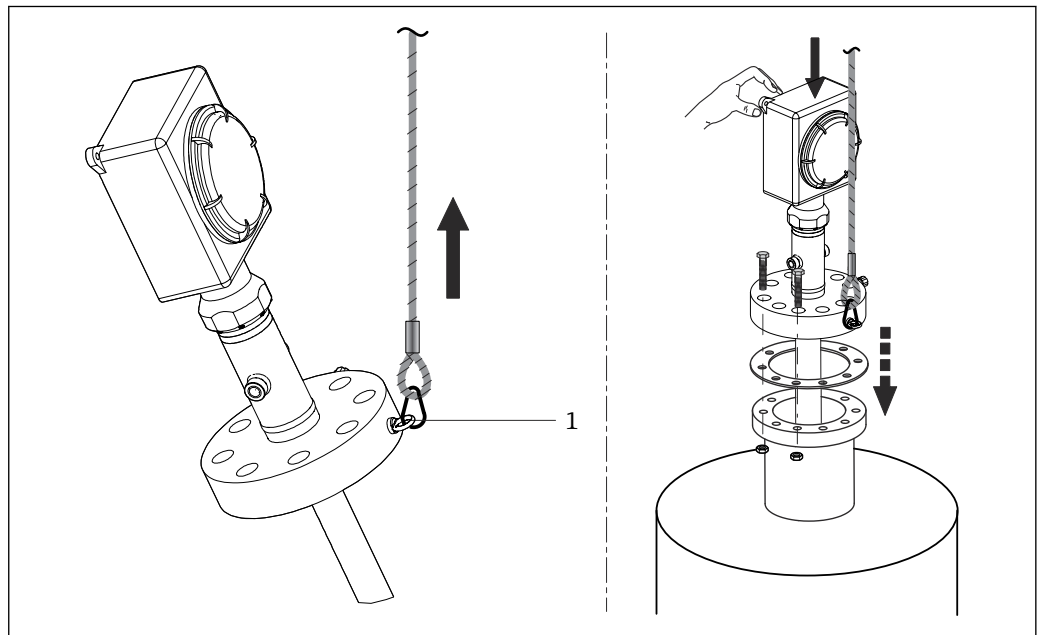


設置方法

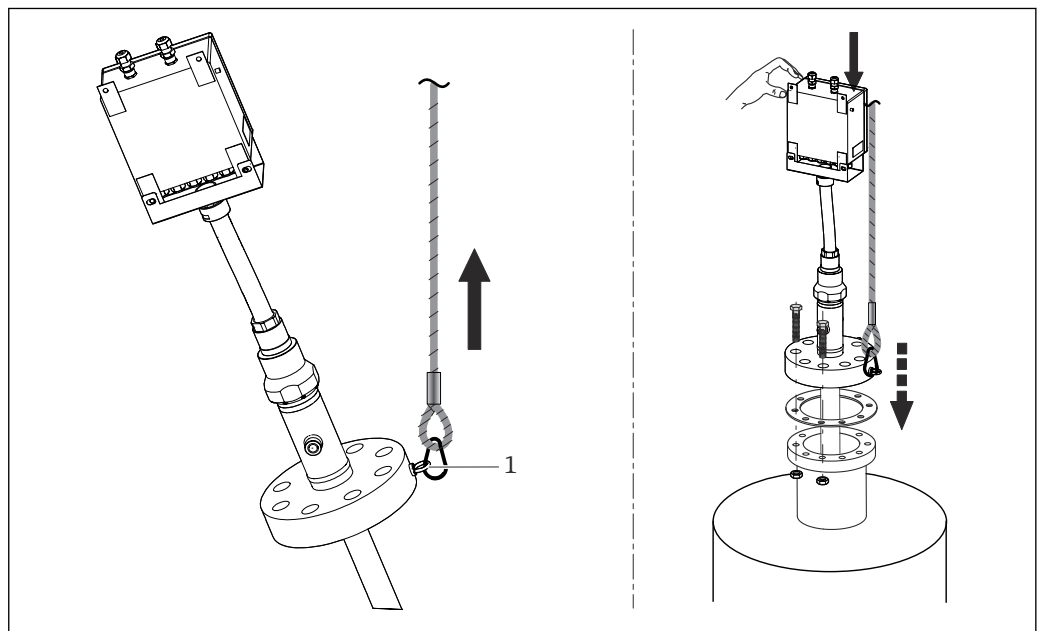
モジュール式マルチポイント温度計は、フランジプロセス接続を使用して容器、リアクター、タンクなどの環境に設置できるように設計されています。すべての部品やコンポーネントを慎重に取り扱う必要があります。設置時にプリセットノズルを介して機器を持ち上げたり挿入を行う場合は、以下を防止してください。

- ノズル軸の位置合わせ不良。
- 機器の質量に起因する、溶接部分またはネジ込み部分への負荷の発生。
- ネジ込みコンポーネント、ボルト、ナット、ケーブルグラウンド、コンプレッションフィッティングの変形や破損。
- プライマリサーモウエルとリアクター内部との摩擦。
- リアクターのインフラストラクチャへのプライマリサーモウエルの固定により、軸方向の変位や移動ができなくなること。

内部をインターフェイスとして使用できない場合、Endress + Hauser ではプロセスとの接触を最小限に抑え、目的の測定点を実現するための専用のサポートコンポーネントを提供しています。



A0036473



A0036474

i 設置時の温度計全体の昇降および移動には、必ずフランジ (1) のアイボルトまたはサーモウェルに正しく取り付けられたロープを使用してください。

環境

周囲温度範囲	接続ボックス		
	非危険場所	危険場所	
	伝送器なし	-50~+85 °C (-58~+185 °F)	-50~+60 °C (-58~+140 °F)
	ヘッド組込型伝送器付き	-40~+85 °C (-40~+185 °F)	各危険場所認定に応じて異なります。詳細については、防爆資料を参照してください。
マルチチャンネル伝送器付き	-40~+85 °C (-40~+185 °F)		
	-40~+70 °C (-40~+158 °F)		

保管温度	接続ボックス	
	ヘッド組込型伝送器付き	-50~+100 °C (-58~+212 °F)
	マルチチャンネル伝送器付き	-40~+80 °C (-40~+176 °F)
	DIN レール用伝送器付き	-40~+100 °C (-40~+212 °F)

湿度
結露、IEC 60068-2-33 に準拠 ■ ヘッド組込型伝送器：結露可 ■ DIN レール用伝送器：結露不可 最大相対湿度：95%、IEC 60068-2-30 に準拠


気候クラス
以下のコンポーネントを接続ボックス内に設置した場合： <ul style="list-style-type: none"> ■ ヘッド組込型伝送器：クラス C1 (EN 60654-1 に準拠) ■ マルチチャンネル伝送器：試験済み (IEC 60068-2-30 に準拠)、クラス C1~C3 の要件に適合 (IEC 60721-4-3 に準拠) ■ 端子台：クラス B2 (EN 60654-1 に準拠)

電磁適合性 (EMC)
使用するヘッド組込型伝送器に応じて異なります。詳細については、該当する技術仕様書 (本書の末尾に記載) を参照してください。

プロセス


適切な製品構成を選択するには、少なくともプロセス温度とプロセス圧力のパラメータを入力する必要があります。特殊な製品機能が必要な場合、製品全体を定義する必須パラメータとしてプロセス流体タイプ、位相、濃度、粘度、蒸気、乱流、腐食速度などの追加データを入力する必要があります。

許容プロセス温度
最高 +816 °C (+1501 °F) (標準的なプロセス接続材質に基づく)

 プラント要件に従って選択する特定の規格のプロセス接続フランジによって、機器が動作する最大プロセス条件が定義されます。

プロセス圧力範囲

0~24 MPa (0~3 481 psi)

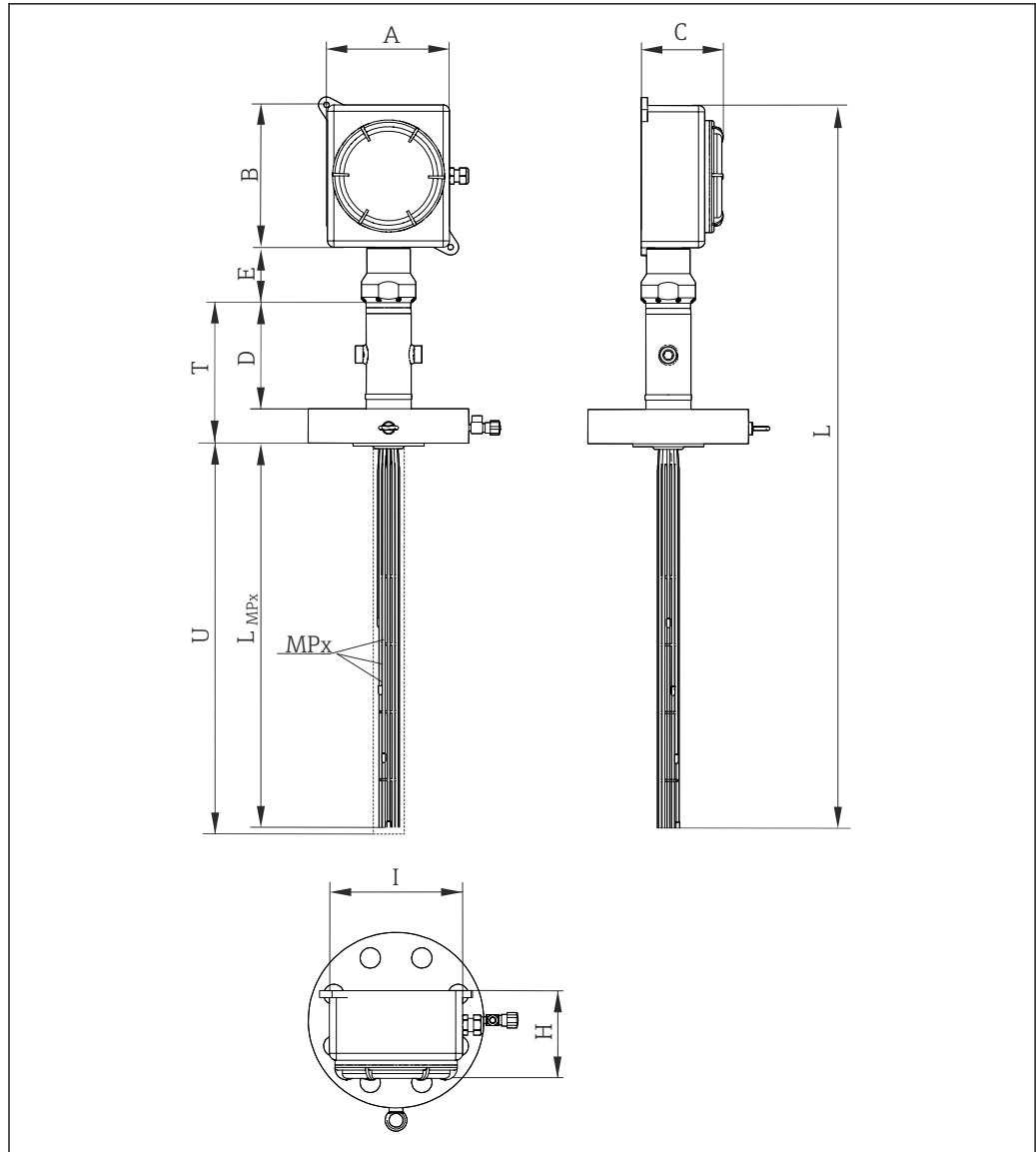
 最大所要プロセス圧力は、最高設計プロセス温度を考慮して検討する必要があります。プラント要件に従って選択するコンプレッションフィッティング、特定の規格のフランジ、サーモウエルなどのプロセス接続によって、機器が動作する最大プロセス条件が定義されます。ご不明な点がございましたら、Endress+Hauser の専門スタッフにお問い合わせください。

プロセスアプリケーション：

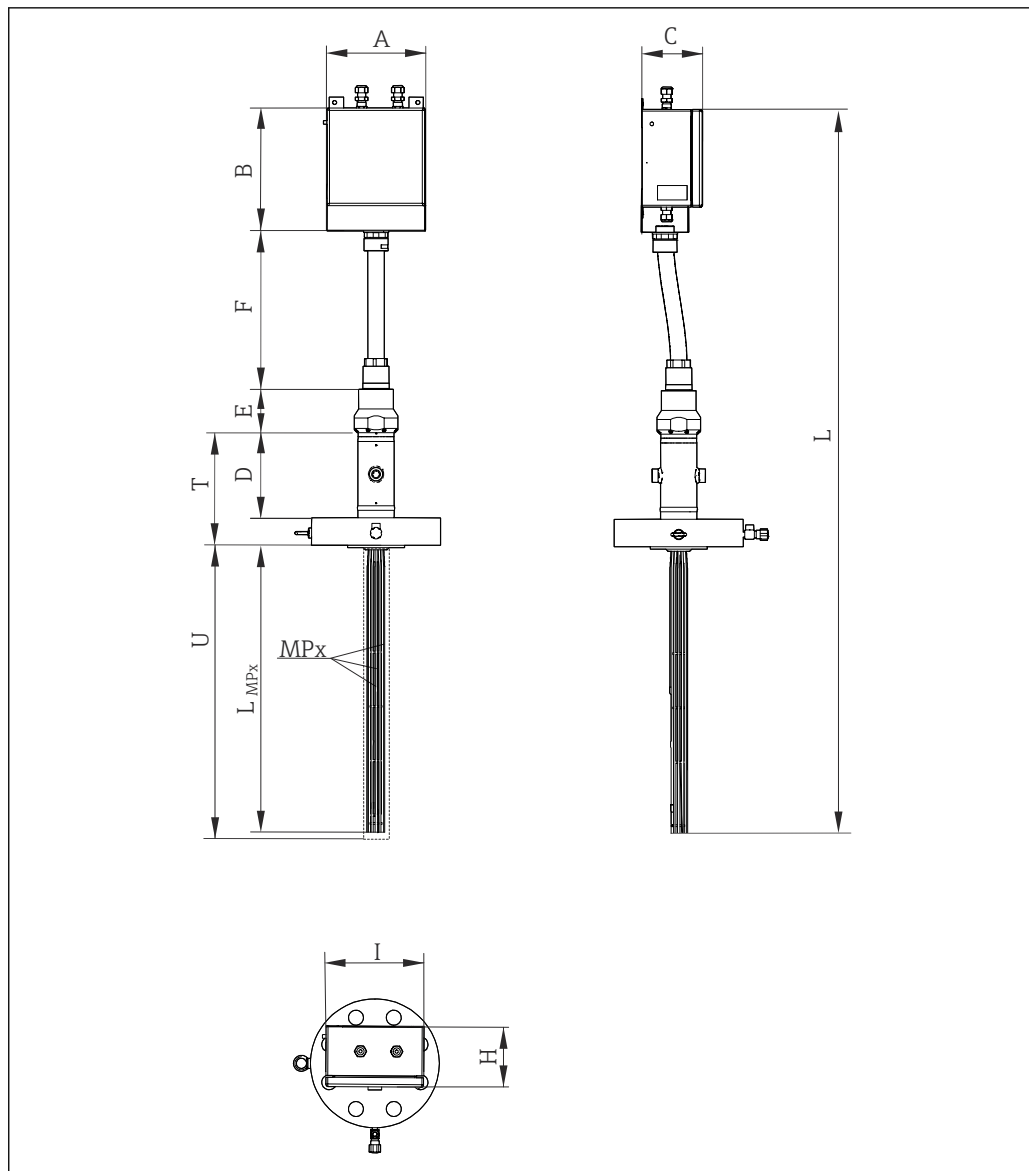
- 常圧蒸留/真空蒸留
- 接触分解/水素化分解
- 接触改質
- 水素化脱硫
- N ベース無機物
- アンモニア水
- 尿素
- NGTL
- 蒸留装置および水素化
- 水素化処理
- ビスプレーカー
- ディレードコーキング

構造**外形寸法**

マルチポイント温度計は、さまざまな部品で構成されています。プロセス条件に適した各種測定インサートを使用することで、高精度かつ長寿命を実現できます。機械的性能および耐食性を強化でき、測定インサートを交換できるプライマリサーモウエルを選択する必要があります。耐性に優れたシース材質のシールド延長ケーブルを使用して、さまざまな環境条件に適応し、安定したノイズのない信号を実現できます。測定インサートと延長ケーブル間のトランジションは、特殊なシールが施された継手を使用して取得され、提示された保護等級が確保されます。



A0036476

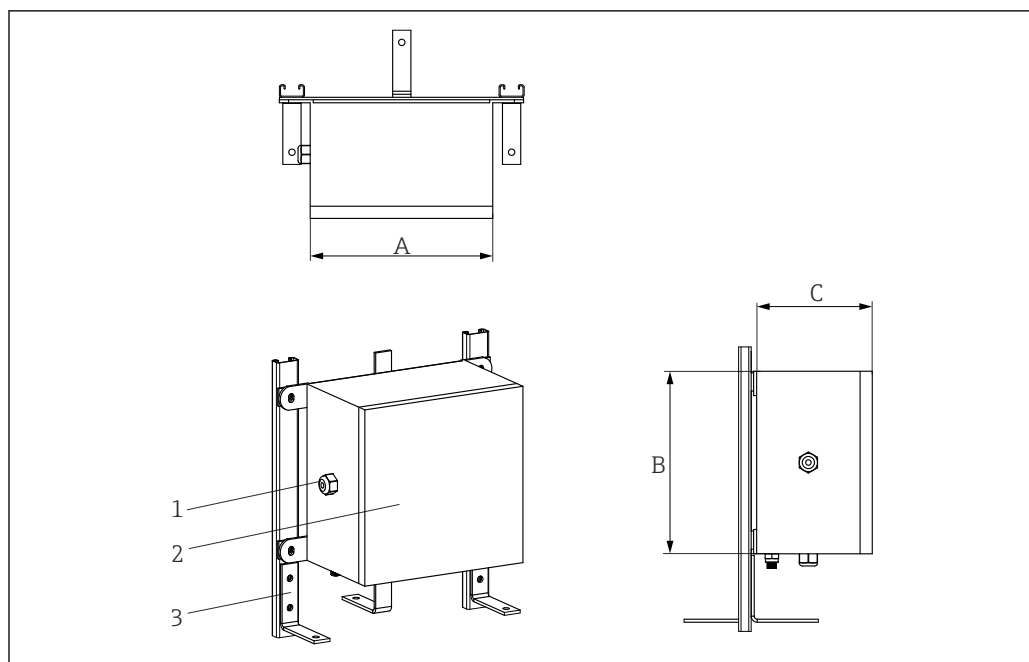


A0036475

図 9 スイベルジョイント付きモジュール式マルチポイント温度計の構造。直接取付式ヘッド（最初の図）、分離型ヘッド（2番目の図）。全寸法単位は mm (in) です。

- A、 中継端子箱の寸法（下図を参照）
- B、 C
- D 診断チャンバ = 390 mm (15.35 in)
- E 拡張長
- F フレキシブルホース長
- I、 H 中継端子箱と支持機構の寸法
- L_{MPx} 測定インサートまたはサーモウエルの挿入長
- L 機器長さ
- MPx 測定点の数と配置：MP1、MP2、MP3 など
- T 断熱部長さ
- U 挿入長

中継端子箱



A0028118

- 1 ケーブルグランド
2 中継端子箱
3 フレーム

中継端子箱は化学物質を使用する環境に適しています。海水に対する耐食性および激しい温度変化に対する安定性が保証されます。Ex-e Ex-i 端子を設置できます。

使用可能な中継端子箱の寸法 (A x B x C) (単位 : mm (in))

A	B	C
150 (5.9)	150 (5.9)	100 (3.93)
200 (7.87)	200 (7.87)	160 (6.29)
270 (10.6)	270 (10.6)	160 (6.29)
270 (10.6)	350 (13.78)	160 (6.29)
350 (13.78)	350 (13.78)	160 (6.3)
350 (13.78)	500 (19.68)	160 (6.3)
500 (19.68)	500 (19.68)	160 (6.3)
280 (11.02)	305 (12)	228 (8.98)
420 (16.53)	420 (16.53)	285 (11.22)
332 (13.07)	332 (13.07)	178 (7)
330 (12.99)	495 (19.49)	171 (6.73)

仕様タイプ	中継端子箱	ケーブルグランド
材質	SUS 316 相当 / アルミニウム	NiCr めっき真鍮 SUS 316 または 316L 相当
保護等級 (IP)	IP66/67	IP66
周囲温度	-50~+60 °C (-58~+140 °F)	-52~+110 °C (-61.1~+140 °F)
機器認定	危険場所で使用するための ATEX、IEC、UL、CSA、FM 認定	危険場所で使用するための ATEX 認定

仕様タイプ	中継端子箱	ケーブルグラウンド
識別情報	<ul style="list-style-type: none"> ■ ATEX II 2GD Ex e IIC/ Ex ia Ga ■ ATEX IIC Ex tb IIIC Db T6/T5/T4 ■ IECEX II 2GD Ex e IIC/ Ex ia Ga IIC Ex tb IIIC Db T6/T5/T4 ■ IECEX II 2GD Ex e IIC/ Ex ia Ga IIC Ex tb IIIC Db T6/T5/T4 ■ ATEX II 2GD Ex d IIC T6-T3/Ex tDA21 IP66 T85oC-T200oC ■ IECEX II 2GD Ex d IIC T6-T3/ Ex tDA21 IP66 T85oC-T200oC ■ UL913 Class I, Division 1 Groups B, C, D T6/T5/T4 ■ FM3610 Class I, Division 1 Groups B, C, D T6/T5/T4 ■ CSA C22.2 No. 157 Class I, Division 1 Groups B, C, D T6/T5/T4 	→ ④ 22-
カバー	ヒンジ付きおよびネジ込み	-
最大シーリング径	-	6~12 mm (0.24~0.47 in)

支持機構

スイベルジョイントを使用して、直接取付式の中継端子箱をシステム本体に対してさまざまな角度位置に調整できます。

これは診断チャンバのヘッドと中継端子箱間の接続を確立します。この設計により、測定インサートと延長ケーブルの監視およびメンテナンスを行う場合に容易にアクセスでき、中継端子箱の接続における優れた剛性および耐振動性が保証されます。

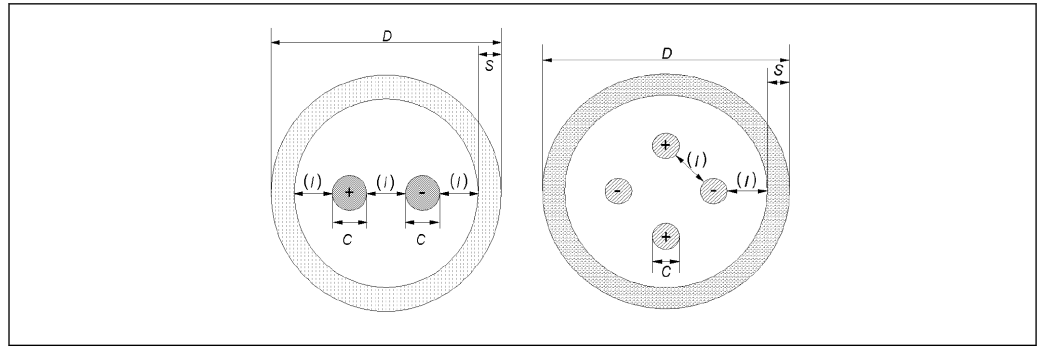
測定インサート、コンジット、サーモウェル

熱電対

直径 (mm (in))	モデル	規格	センサの構成	シース材質
3 (0.12)	1x タイプ K 2x タイプ K 1x タイプ J 2x タイプ J 1x タイプ N 2x タイプ N	IEC 60584/ASTM E230	接地型/非接地型	アロイ 600/SUS 316L 相当/パイロシル

導体厚さ

センサタイプ	直径 (mm (in))	壁厚	最小シース壁厚	最小導体径 (C)
シングル熱電対	3 mm (0.11 in)	標準	0.3 mm (0.01 in)	0.45 mm = 25 AWG
ダブル熱電対	3 mm (0.11 in)	標準	0.27 mm (0.01 in)	0.33 mm = 28 AWG



A0035318

測温抵抗体

直径 (mm (in))	モデル	規格	シース材質
3 (0.12)	1x Pt100 WW/TF	IEC 60751	SUS 316L 相当
3 (0.12)	1x Pt100 WW	IEC 60751	SUS 316L 相当

サーモウェルまたはコンジット

外径 (mm (in))	シース材質	モデル	厚さ (mm (in))
6 (0.24)	SUS 316L 相当	閉口または開口	0.5 (0.02) または 1 (0.04)
8 (0.32)	SUS 316L 相当	閉口または開口	1 (0.04)

シーリングコンポーネント

シーリングコンポーネント（コンプレッションフィッティング）は、診断チャンバヘッドに溶接され、想定されるすべての動作条件下で適切な気密性を保証し、基部付き測定インサート（標準バージョン）または測定インサート（拡張バージョン）のメンテナンス/交換を容易に行うことができます。

材質：SUS 316 または 316H 相当

ケーブルグラウンド

設置されたケーブルグラウンドは、規定の周囲条件および動作条件において適切なレベルの信頼性を発揮します。

材質	識別情報	保護等級 (IP)	周囲温度範囲	最大シーリング径
NiCr めっき 真鍮	Atex II 2/3 GD Ex d IIC、Ex e II、Ex nR II、Ex tD A21 IP66	IP66	-52~+110 °C (-61.6~+230 °F)	6~12 mm (0.23~0.47 in)

診断機能

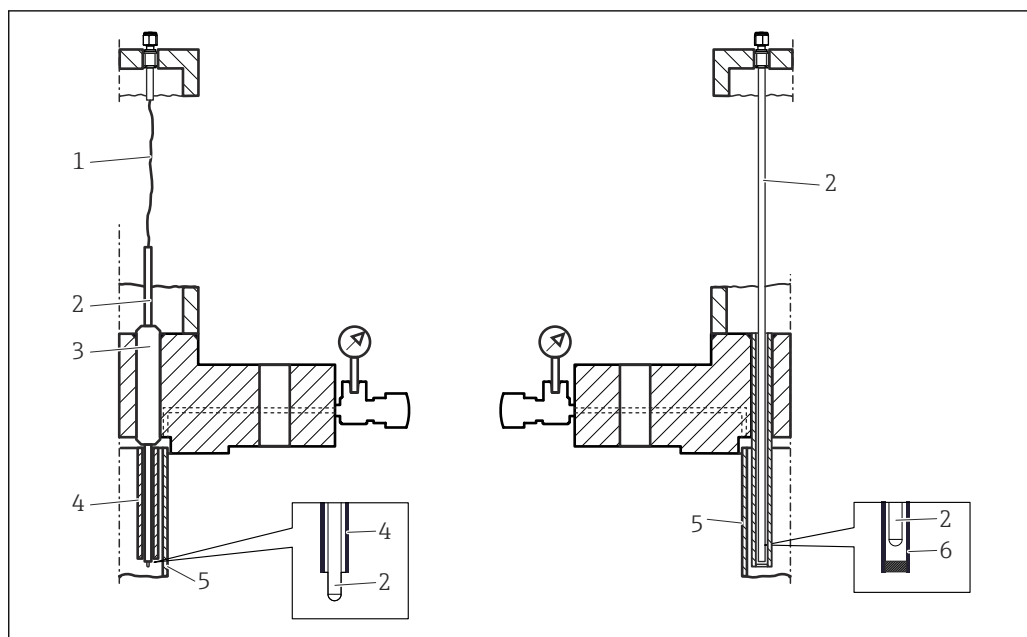


図 10 左側：標準バージョン、右側：拡張バージョン

- 1 自由延長ケーブル（中断部分）
- 2 センサ
- 3 コンジット
- 4 開口型コンジット
- 5 プライマリサーモウェル
- 6 サーマウェル

第 1 レベルの診断

マルチポイント温度計が動作するリアクタは通常、圧力、温度、腐食、プロセス流体のダイナミクスの点で厳しい条件が課されます。圧力ポートにより、プライマリサーモウェルを通過する漏れ（または気体の透過）を監視して検知できます。これにより、メンテナンスを計画できます。

第 2 レベルの診断

診断チャンバは、マルチポイントの動作を監視できるように設計されたモジュールです。プロセスで漏れや気体の透過が発生し、プライマリサーモウェルや以下のいずれかの要素を通過した場合に、安全に封じ込めることができます。

- 測定インサートシース
- 測定インサートとプロセス接続間の溶接シーム
- サーマウェル

取得したすべての情報を活用することで、測定精度のトレンドを分析し、残りの稼働寿命を見積もってメンテナンス計画を見直すことができます。

質量

質量は、中継端子箱やフレーム設計などの構成に応じて異なります。標準的な構成のマルチポイント温度計の概算質量（測定インサートの数 = 12、本体 = 3"、中型中継端子箱）は 40 kg (88 lb) です。

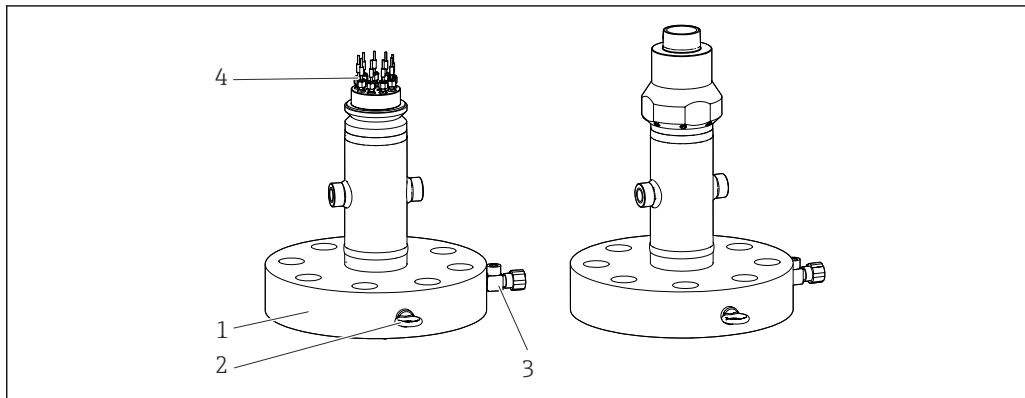
プロセス接続に含まれる環付きボルトは、機器全体を移動する場合の昇降用途にのみ使用してください。

材質

記載されている材質特性は、接液部の選択時に考慮する必要があります。

材質名称	略式記述	連続使用での推奨最高温度	特性
SUS 316 相当/ 1.4401	X2CrNiMo17-12-2	650 °C (1202 °F)	<ul style="list-style-type: none"> オーステナイト系ステンレス 概して高耐腐食性 特に、モリブデンを追加した塩素、酸、非酸化性雰囲気では高耐腐食性を示します（低濃度のリン酸と硫酸、酢酸と酒石酸など）
SUS 316L 相当/ 1.4404 1.4435	X2CrNiMo17-12-2 X2CrNiMo18-14-3	650 °C (1202 °F)	<ul style="list-style-type: none"> オーステナイト系ステンレス 概して高耐腐食性 特に、モリブデンを追加した塩素、酸、非酸化性雰囲気では高耐腐食性を示します（低濃度のリン酸と硫酸、酢酸と酒石酸など） 粒間腐食および穿孔への耐性が向上 1.4404 と比べて、1.4435 はさらに高い耐腐食性と低いデルタフェライト含有量を示します。
インコネル® 600/2.4816	NiCr15Fe	1100 °C (2012 °F)	<ul style="list-style-type: none"> 高温でも、腐食性、酸化性、還元性雰囲気に対して非常に優れた耐性を持つニッケル/クロム合金 塩素ガスや塩素化測定物、多くの酸化無機物、有機酸、海水などに起因する腐食に対する耐性を示します。 超純水による腐食に対する耐性を示します。 硫黄含有雰囲気では使用しないでください。
SUS 304 相当/ 1.4301	X5CrNi18-10	850 °C (1562 °F)	<ul style="list-style-type: none"> オーステナイト系ステンレス 水および汚染度の低い排水での使用に適合 比較的低温時にのみ有機酸、食塩水、硫酸塩、アルカリ溶液などに対する耐性を示します。
SUS 316Ti 相当/ 1.4571	X6CrNiMoTi17-12-2	700 °C (1292 °F)	<ul style="list-style-type: none"> SUS 316L 相当の特性 チタンを添加すると、溶接後も粒間腐食に対する耐性が向上します。 化学、石油化学、石油産業および石炭化学における幅広い用途 限られた範囲内でしか研磨できず、チタンの筋が形成される可能性があります。
SUS 321 相当/ 1.4541	X6CrNiTi18-10	815 °C (1499 °F)	<ul style="list-style-type: none"> オーステナイト系ステンレス 溶接後も粒間腐食に対する高い耐性があります。 あらゆる標準的な溶接方法に適合する優れた溶接特性 化学産業、石油化学、加圧容器など多くの分野で使用されています。
SUS 347 相当/ 1.4550	X6CrNiNb10-10	800 °C (1472 °F)	<ul style="list-style-type: none"> オーステナイト系ステンレス 化学、繊維、製油、乳製品、食品産業などの広範な環境で優れた耐性を示します。 ニオブを添加すると粒間腐食に対する耐性が向上します。 優れた溶接性 主要なアプリケーション：溶鉱炉の防火壁、圧力容器、溶接構造物、タービンプレード

プロセス接続



A0036478

図 11 プロセス接続フランジ

- 1 フランジ
- 2 環付きボルト
- 3 圧力ポート
- 4 カップリング

標準的なプロセス接続フランジは以下の規格に準拠します。

規格 ¹⁾	サイズ	定格圧力	材質
ASME	1 1/2", 2", 3"	150#, 300#, 400#, 600#, 900#	SUS 316/L、304/L、310、321 相当
EN	呼び口径 40、50、80 mm	PN10、PN16、PN25、PN 40、PN 63、PN100、PN150	SUS 316/1.4401、316L/1.4404、321/1.4541、310L/1.4845、304/1.4301、304L/1.4307 相当

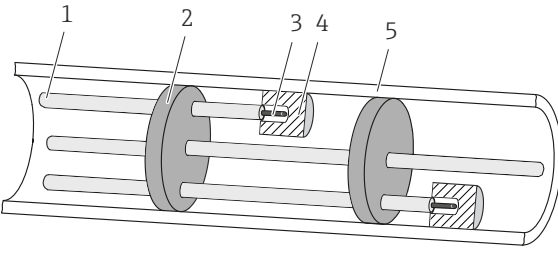
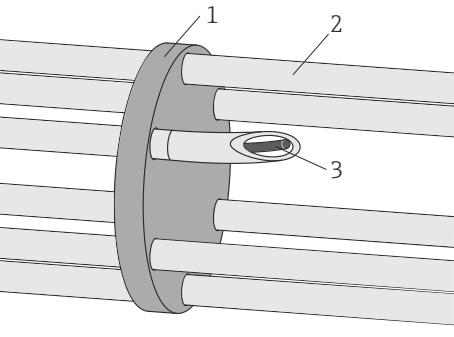
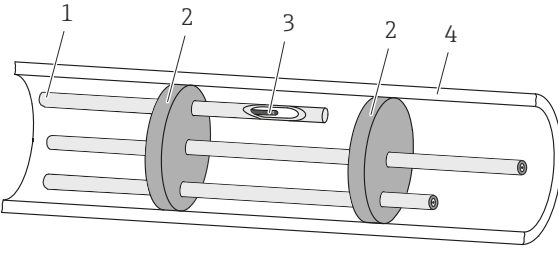
1) ご要望に応じて GOST 規格に準拠したフランジも使用可能です。

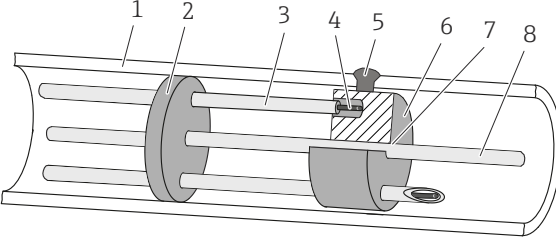
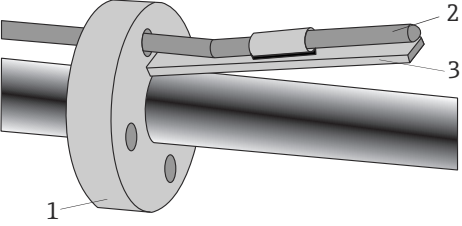
コンプレッションフィッティング

コンプレッションフィッティングは診断チャンパヘッドに溶接され、センサを容易に交換することができます (該当する場合)。寸法は測定インサートに対応します。コンプレッションフィッティングは、材質と性能の面で最高クラスの信頼性基準に適合します。

材質	SUS 316 または 316H 相当
----	---------------------

熱接触部

<p>A: 熱接触ブロック</p>  <p style="text-align: right;">A0036153</p> <p>1 コンジット 2 スペーサ 3 測定インサート 4 熱ブロック 5 プライマリサーモウエル壁</p>	<p>内壁に押しつけることで、プライマリサーモウエルと交換可能な温度センサ間の最適な熱伝導を確保できます。</p>
<p>B: 湾曲コンジットおよびスペーサ</p>  <p style="text-align: right;">A0028783</p> <p>1 スペーサ 2 コンジット 3 測定インサート</p>	<ul style="list-style-type: none"> ■ ストレート構成および既設サーモウエルにおいて、測定インサートの軸のセンターリングに使用します。 ■ センサに曲げ剛性を付加します。 ■ センサを交換可能 ■ センサ先端と既設サーモウエル間の熱接触を保証 ■ モジュール式设计¹⁾
<p>C: サーモウエルおよびスペーサ</p>  <p style="text-align: right;">A0036632</p> <p>1 サーモウエル 2 スペーサ 3 測定インサート 4 プライマリサーモウエル壁</p>	<p>各センサはストレート型先端のサーモウエルによって保護されます。</p>

<p>D: 熱ブロック (プライマリサーモウェルに溶接されます)</p>  <p>A0036155</p> <p>1 プライマリサーモウェル壁 2 スペース 3 コンジット 4 測定インサート 5 溶接部 6 熱ブロックディスク 7 溶接シーム 8 支持ロッド</p>	<ul style="list-style-type: none"> ■ プライマリサーモウェル壁と温度センサの最適な熱伝導を確保します。 ■ センサは交換可能です。
<p>E: バイメタルストライプ</p>  <p>A0028435</p> <p>☑ 12 バイメタル板 (コンジット付き/コンジットなし)</p> <p>1 コンジット 2 測定インサート 3 バイメタル板</p>	<ul style="list-style-type: none"> ■ センサは交換できません。 ■ 温度差により作動するバイメタル板により、センサ先端とサーモウェル間の熱接触を保証 ■ センサが設置済みの場合でも設置時の摩擦なし

- 1) 社内または現場での取付けが可能

操作

操作性の詳細については、Endress+Hauser 温度伝送器の技術仕様書または関連する操作ソフトウェアの説明書を参照してください。

合格証と認証

本製品に対する最新の認証と認定は、www.endress.com の関連する製品ページから入手できます。

1. フィルタおよび検索フィールドを使用して製品を選択します。
2. 製品ページを開きます。
3. 「ダウンロード」を選択します。

注文情報

詳細な注文情報は、お近くの弊社営業所もしくは販売代理店 www.addresses.endress.com、または www.endress.com の製品コンフィギュレータから入手できます。

1. フィルタおよび検索フィールドを使用して製品を選択します。

2. 製品ページを開きます。
3. **Configuration** を選択します。

**製品コンフィギュレータ - 個別の製品設定ツール**

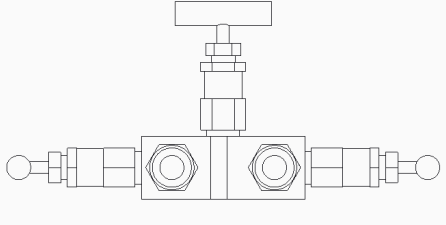
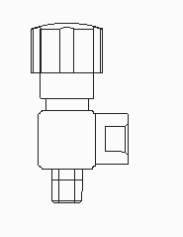
- 最新の設定データ
- 機器に応じて：測定レンジや操作言語など、測定ポイント固有の情報を直接入力
- 除外基準の自動照合
- PDF または Excel 形式でオーダーコードの自動生成および項目分類
- エンドレスハウザー社のオンラインショップで直接注文可能

アクセサリ

本製品向けの現行アクセサリは、www.endress.com で選択できます。

1. フィルタおよび検索フィールドを使用して製品を選択します。
2. 製品ページを開きます。
3. **Spare parts & Accessories** を選択します。

機器固有のアクセサリ


アクセサリ	説明
タグ	銘板を利用して、各測定点や温度計全体を識別することができます。タグは延長領域の延長ケーブルに配置できます。また、中継端子箱内の各ケーブルまたは他の機器に配置することもできます。
圧力伝送器	気体、蒸気、液体測定用の溶接金属センサ付きデジタル/アナログ圧力伝送器。 Endress+Hauser 製 PMP センサ製品シリーズを参照してください。
  <small>A0034865</small>	フィッティング、マニホールド、バルブは、圧力伝送器を圧力ポートに設置するために使用でき、これにより動作条件下で機器を継続的に監視することができます。
フィッティング/マニホールド/バルブ	
パーージシステム	<p>診断チャンバの減圧用パーージシステム。システムの構成：</p> <ul style="list-style-type: none"> ■ 2/3 方向トラニオンバルブ ■ 圧力伝送器 ■ 2 方向リリーフバルブ <p>このシステムでは、同じリアクタに設置された複数の診断チャンバを接続することができます。</p>

アクセサリ	説明
可動式サンプリングシステム	診断チャンバ内部の流体のサンプルを抽出できる可動式フィールドシステム。これにより外部ラボでサンプルを化学的に分析することができます。システムの構成： <ul style="list-style-type: none"> ■ 3つのシリンダ ■ 圧力調整器 ■ 剛体管および可撓管 ■ 通気管 ■ クイックコネクタおよびバルブ
<div style="text-align: center;">  <p>A0036534</p> </div> リモートケーブルコンジットシステム	ポリアミドケーブルコンジットで構成され、サーモウェルの上端と分離型中継端子箱を接続します。成形ステンレスカバーが標準で取り付けられており、これを中継端子箱のフレームに固定して、ケーブル接続を保護します。


通信関連のアクセサリ

設定キット TXU10	PC からプログラム設定可能な伝送器用の設定キット。USB ポート搭載 PC 向けの設定用ソフトウェアおよびインタフェースケーブルが付属します。 オーダーコード：TXU10-xx
Commubox FXA195 HART	USB ポートを介した FieldCare との本質安全 HART 通信用。  詳細については、技術仕様書 (TI00404F) を参照してください。
Commubox FXA291	CDI インタフェース (= Endress+Hauser Common Data Interface) 付きの Endress+Hauser 製フィールド機器とコンピュータまたはノートパソコンの USB ポートを接続します。  詳細については、「技術仕様書」 TI00405C を参照してください。
HART ループコンバータ HMX50	ダイナミック HART プロセス変数からアナログ電流信号またはリミット値への演算および変換のために使用されます。  詳細については、技術仕様書 (TI00429F) および取扱説明書 (BA00371F) を参照してください。
Wireless HART アダプタ SWA70	フィールド機器の無線接続に使用します。 WirelessHART アダプタは、容易にフィールド機器や既存設備に統合できます。データ保護および伝送の安全性を確保し、複雑なケーブル配線を最低限に抑えて、その他の無線ネットワークと同時に使用できます。  詳細については、取扱説明書 (BA061S) を参照してください。
Fieldgate FXA320	接続された 4~20 mA 機器を、ウェブブラウザを介してリモート監視するためのゲートウェイです。  詳細については、技術仕様書 (TI00025S) および取扱説明書 (BA00053S) を参照してください。
Fieldgate FXA520	接続された HART 機器を、ウェブブラウザを介してリモート診断およびリモート設定するためのゲートウェイです。  詳細については、技術仕様書 (TI00025S) および取扱説明書 (BA00051S) を参照してください。
Field Xpert SFX100	HART 電流出力 (4~20 mA) を使用してリモート設定および測定値を取得するための、コンパクトで柔軟性が高く堅牢な工業用ハンドヘルドターミナルです。  詳細については、取扱説明書 (BA00060S) を参照してください。

サービス関連のアクセサリ

アクセサリ	説明
Applicator	<p>Endress+Hauser 製機器のセレクション/サイジング用ソフトウェア。</p> <ul style="list-style-type: none"> ■ 最適な機器を選定するために必要なあらゆるデータの計算（例：圧力損失、精度、プロセス接続） ■ 計算結果を図で表示 <p>プロジェクトの全期間中、あらゆるプロジェクト関連データおよびパラメータの管理、文書化、アクセスが可能です。</p> <p>Applicator は以下から入手可能： インターネット経由：https://portal.endress.com/webapp/applicator</p>
FieldCare SFE500	<p>Endress+Hauser の FDT ベースのプラントアセットマネジメントツールです。システム内にあるすべての高性能フィールド機器を設定し、その管理をサポートすることが可能です。ステータス情報を使用することにより、ステータスと状態を簡単かつ効果的にチェックすることができます。</p> <p> 詳細については、「取扱説明書」BA00027S および BA00065S を参照してください。</p>

関連資料

-  関連する技術資料の概要については、以下を参照してください。
- デバイスビューワー (www.endress.com/deviceviewer)：銘板のシリアル番号を入力します。
 - Endress+Hauser Operations アプリ：銘板のシリアル番号を入力するか、銘板のマトリクスコードをスキャンしてください。

資料の機能

ご注文のバージョンに応じて、以下の資料が提供されます。

資料の種類	資料の目的および内容
技術仕様書 (TI)	<p>機器の計画支援</p> <p>本資料には、機器に関するすべての技術データが記載されており、本機器用に注文可能なアクセサリやその他の製品の概要が示されています。</p>
簡易取扱説明書 (KA)	<p>初回の測定を迅速に開始するための手引き</p> <p>簡易取扱説明書には、納品内容確認から初回の設定までに必要なすべての情報が記載されています。</p>
取扱説明書 (BA)	<p>参考資料</p> <p>取扱説明書には、機器ライフサイクルの各種段階（製品の識別、納品内容確認、保管、取付け、接続、操作、設定からトラブルシューティング、メンテナンス、廃棄まで）において必要とされるあらゆる情報が記載されています。</p>
機能説明書 (GP)	<p>使用するパラメータの参考資料</p> <p>本資料には、個々のパラメータの詳しい説明が記載されています。本説明書は、全ライフサイクルにわたって本機器を使用し、特定の設定を行う人のために用意されたものです。</p>
安全上の注意事項 (XA)	<p>各種認定に応じて、危険場所での電気機器の安全上の注意事項も機器に付属します。安全上の注意事項は取扱説明書の付随資料です。</p> <p> 機器に関する安全上の注意事項 (XA) の情報が銘板に明記されています。</p>
機器固有の補足資料 (SD/FY)	<p>関連する補足資料に記載される指示を常に厳守してください。補足資料は、機器資料に付随するものです。</p>



www.addresses.endress.com
